

Министерство образования Республики Беларусь
Учреждение образования
«Белорусский государственный университет
информатики и радиоэлектроники»

Кафедра автоматического управления

Н.И. Сорока, Г.А. Кривинченко

ТЕЛЕМЕХАНИКА

Конспект лекций

для студентов специальностей

I-53 01 03 «Автоматическое управление в технических системах»

и I-53 01 07 «Информационные технологии и управление

в технических системах»

всех форм обучения

В 4-х частях

Часть 3

Линии связи и помехоустойчивость информации

Минск 2005

УДК 621.398 (075.8)

ББК 32.968 я 73

С 65

Р е ц е н з е н т:

профессор кафедры электротехники Военной академии
Республики Беларусь, канд.техн. наук В.Е. Гурский

Сорока Н.И.

С 65 Телемеханика: Конспект лекций для студ. спец. I-53 01 03 «Автоматическое управление в технических системах» и I-53 01 07 «Информационные технологии и управление в технических системах» всех форм обуч. В 4-х частях. Ч. 3: Линии связи и помехоустойчивость информации / Н.И. Сорока, Г.А. Кривинченко. – Мн.: БГУИР, 2005. – 132 с.: ил.
ISBN 985-444-760-х (ч.3)

В части 3 конспекта лекций приведены основные характеристики линий связи, рассмотрены примеры использования различных типов линий связи для передачи телемеханической информации, даны расчеты основных параметров цифровых линий связи, рассмотрены основные типы помех и их характеристики, изложены основы теории потенциальной помехоустойчивости при передаче дискретных и непрерывных сообщений, рассмотрены методы повышения помехоустойчивости передачи сообщений, а также приведены необходимые справочные данные.

Может быть полезен как при изучении соответствующих разделов, так и при выполнении курсового проекта по телемеханике.

Часть 1 издана в БГУИР в 2000 г., часть 2 – в 2001 г.

УДК 621.398 (075.8)
ББК 32.968 я 73

ISBN 985-444-760-х (ч.3)
ISBN 985-444-090-7

© Сорока Н.И., Кривинченко Г.А., 2005
© БГУИР, 2005

СОДЕРЖАНИЕ

ВВЕДЕНИЕ

1. линии и каналы связи

1.1. Понятие о линии и канале связи

1.2. Способы разделения каналов

1.3. Проводные линии связи

1.4. Использование высоковольтных линий электропередачи (ЛЭП) в качестве линий связи

1.5. Использование распределительных силовых сетей в качестве линий связи

1.6. Радиолинии

1.7. Оптические линии связи

1.8. Информационные характеристики сигналов и каналов связи

1.9. Структура линий связи

1.10. Сети передачи дискретных сообщений

1.11. Расчет основных характеристик цифровых линий связи

1.12. Расчет волоконно-оптической линии связи

2. Помехи и их характеристики

2.1. Общие сведения о помехах

2.2. Математическое описание помехи

2.3. Виды искажений

3. Помехоустойчивость передачи дискретных сообщений

3.1. Основные понятия

3.2. Помехоустойчивость передачи дискретных элементарных сигналов

3.3. Приём с зоной стирания

3.4. Помехоустойчивость двоичных избыточных кодов

3.5. Помехоустойчивость кодов с обнаружением ошибок

3.6. Помехоустойчивость кодов с обнаружением и исправлением ошибок

3.7. Помехоустойчивость систем с дублированием сообщений

3.8. Помехоустойчивость систем с обратными каналами связи

4. Помехоустойчивость передачи непрерывных сообщений

4.1. Общие соображения

4.2. Помехоустойчивость непрерывных методов модуляции

4.3. Помехоустойчивость импульсных методов модуляции

4.4. Потенциальная помехоустойчивость сложных видов модуляции

5. Методы повышения помехоустойчивости

5.1. Методы повышения помехоустойчивости передачи дискретных сообщений

5.2. Методы повышения помехоустойчивости передачи непрерывных сообщений

ЛИТЕРАТУРА

Приложение. Таблица интеграла вероятностей

ВВЕДЕНИЕ

Системы телемеханики служат для передачи сообщений. Сообщения могут быть либо непрерывными, либо дискретными, и передача их осуществляется по линиям связи, в которых действуют помехи. От состояния линии связи зависит и качество передачи сообщений. Качество систем телемеханики, принцип их построения в достаточной степени характеризуют помехоустойчивость и пропускная способность. Эти основные характеристики тесно связаны между собой, так как улучшение одной из них достигается за счет снижения другой. В зависимости от назначения систем телемеханики требования к ним могут быть различными: в системах телеметрии наиболее существенной является пропускная способность, а в системах телеуправления – помехоустойчивость.

Помехоустойчивость по своему определению должна характеризовать систему телемеханики в целом. Однако исследование системы в целом, а тем более ее синтез, является сложной задачей. Поэтому целесообразно оценивать помехоустойчивость отдельных звеньев системы, например: кодов, видов модуляции, приемников. При этом достаточно оперировать относительной помехоустойчивостью, что позволяет сравнить между собой различные варианты технических решений.

Для оценки помехоустойчивости систем телемеханики используются два критерия: вероятностный, когда помехоустойчивость оценивается вероятностью правильного приема информации, и критерий среднеквадратичной ошибки, когда помехоустойчивость оценивается средним квадратом ошибки воспроизведения переданного сообщения.

Как правило, вероятностным критерием оценивается передача дискретных сообщений, критерием среднеквадратичной ошибки – передача непрерывных сообщений.

В пределах данного конспекта не представляется возможным осветить все вопросы с достаточной полнотой, поэтому часть из них изложена конспективно, без доказательств, а по некоторым вопросам даны лишь ссылки на литературу.

В конспекте анализируются оптимальные способы приема при различных видах передачи и способы реализации потенциальной помехоустойчивости. Вопросы, связанные с практическим осуществлением схем различных систем телемеханики, в конспекте не рассматриваются. Этим вопросам будут посвящены последующие части конспектов.

Изложение материала в конспекте ориентировалось на то, что студенты знакомы с основными понятиями теории вероятностей и теории информации, которые они изучали на младших курсах.

1. ЛИНИИ И КАНАЛЫ СВЯЗИ

1.1. Понятие о линии и канале связи

Линии связи являются основным, наиболее характерным и определяющим звеном системы передачи информации. От их состояния прежде всего зависит надежность действия систем телемеханики. Свойство, параметры и характеристики линий связи, а также их стабильность во времени и при изменении внешних условий определяют энергетические требования, предъявляемые к сигналу, оказывают влияние на его формирование и на используемые методы передачи, на принципы построения схемных решений приемопередающей аппаратуры.

Линия связи – это физическая среда, по которой передаются сигналы.

Можно выделить два класса линий связи: проводные и беспроводные. Проводные линии связи по использованию подразделяются на воздушные и кабельные. На воздушных линиях металлические провода подвешиваются к изоляторам, укрепленным на специальных опорах. Используемый провод может быть стальным, медным или биметаллическим. К числу проводных воздушных линий связи относятся и высоковольтные линии электропередач (ЛЭП), которые кроме своего основного назначения – транспортировки электрической энергии – используются в качестве линий связи.

Для сооружения кабельных линий связи применяют специальной конструкции систему металлических проводов – кабель, куда входят, кроме различного числа пар (чисел) проводов, дополнительные средства повышения механической и электрической прочности: специальная изоляция, свинцовые оболочки, битумные, резиновые, металлические покрытия. В зависимости от конкретного назначения и вида использования кабеля укладывают либо в земляные траншеи, либо в специальную канализацию. К кабельным линиям могут быть отнесены и высоковольтные кабели распределительных силовых сетей на промышленных предприятиях. В отдельных случаях кабели применяются на воздушных линиях связи. Для проводных линий свойственен электрический процесс (движение свободных электронов), который и используется в качестве переносчика.

Беспроводные линии связи, как естественные физические среды, подразделяются на радио-, гидравлические, пневматические и акустические с воздушной средой линии.

Радиолинией, для которой характерен процесс распространения электромагнитных волн, принято называть околоземное и космическое пространство. Реально используемый диапазон частот для излучения электромагнитной энергии определяется частотами $3 \cdot 10^{-4} \dots 3 \cdot 10^{12}$ Гц. В последние годы созданы генераторы оптического излучения – лазеры, возбуждающие электромагнитные колебания с частотами от $3 \cdot 10^{12}$ до $3 \cdot 10^{15}$ Гц. Существующая специфика излучения в этом диапазоне обусловила выделение его в так называемую опти-

ческую линию связи. Что касается гидравлических линий, представленных водным пространством морей и океанов, то переносчиком в них являются механические колебания самой среды – звуковые волны, возбуждаемые специальными вибраторами.

Сооружение линий связи требует больших капитальных затрат, в большинстве случаев значительно превосходящих затраты на аппаратуру телемеханики. Это обстоятельство является одной из основных причин, обуславливающих необходимость наиболее эффективного их использования. Пути решения такой задачи находят в создании многоканальных систем передачи информации и повышении пропускной способности каналов связи.

Таблица 1.1

Классификация линий связи по характеру используемых колебаний

Тип линии связи	Наименование линии связи	Диапазон частот, Гц	
Механическая	Жесткая	< 10	
	Гидравлическая	< 10	
	Пневматическая	< 10	
Акустическая	Акустическая с воздушной средой	$10 \mathbf{K} 10^6$	
	Гидроакустическая	$10 \mathbf{K} 10^7$	
Электрическая (проводная)	Воздушная	$0 \mathbf{K} 2 \cdot 10^5$	
	Симметричный кабель	$0 \mathbf{K} 10^6$	
	Коаксиальный кабель	$0 \mathbf{K} 15 \cdot 10^6$	
Радио (беспроводная)	Радиосвязь	$3 \cdot 10^4 \mathbf{K} 3 \cdot 10^{12}$	
	В том числе волны:	длинные	$3 \cdot 10^4 \mathbf{K} 3 \cdot 10^5$
		средние	$3 \cdot 10^5 \mathbf{K} 1,5 \cdot 10^6$
		промежуточные	$1,5 \cdot 10^6 \mathbf{K} 3 \cdot 10^6$
		короткие	$3 \cdot 10^6 \mathbf{K} 3 \cdot 10^7$
		метровые	$30 \cdot 10^6 \mathbf{K} 300 \cdot 10^6$
		дециметровые	$300 \cdot 10^6 \mathbf{K} 3 \cdot 10^9$
		сантиметровые	$3 \cdot 10^9 \mathbf{K} 30 \cdot 10^9$
		миллиметровые	$30 \cdot 10^9 \mathbf{K} 300 \cdot 10^9$
	децимиллиметровые	$300 \cdot 10^9 \mathbf{K} 3 \cdot 10^{12}$	
Радиорелейная	$30 \cdot 10^6 \mathbf{K} 3 \cdot 10^{10}$		
Космическая	$30 \cdot 10^6 \mathbf{K} 3 \cdot 10^{10}$		
Оптическая	Оптическая с открытой средой	$0,3 \cdot 10^{15} \mathbf{K} 1 \cdot 10^{15}$	
	Волоконно-оптическая	$0,3 \cdot 10^{15} \mathbf{K} 0,8 \cdot 10^{15}$	

Канал связи – это совокупность технических средств, обеспечивающих передачу сообщений по линии связи с заданной степенью верности от источника приемнику. Может быть организовано много каналов связи для передачи

сообщений многим приемникам (ТУ) или от многих источников (ТИ, ТС) по одной линии связи.

В технике передачи информации находят применение механические, акустические, оптические, электрические и радиоканалы, различаемые по используемым линиям связи и по физической природе сигналов.

В телемеханике наибольшее применение нашли три типа каналов: электрические, радио- и оптические. Основным, но не единственным признаком в пределах каждого вида каналов обычно служит диапазон рабочих частот (табл. 1.1).

Если проводные линии связи используются только для передачи телемеханической информации, то они называются физическими проводными линиями, которые можно многократно использовать для передачи многих сообщений, применяя при этом методы частотного или временного разделения сигналов. Несмотря на то, что физическая цепь является лучшим вариантом для организации каналов связи, вариант этот дорог и прокладка такой цепи на большие расстояния производится в исключительных случаях. Как правило, по проводным линиям связи передается информация связи (телеграфные и фототелеграфные сообщения, телефонная связь, передача данных и т.д.), а для целей телемеханики предназначается телефонный или телеграфный канал, т.е. выделяется определенная полоса частот.

При скоростях передачи информации 50...75 бод применяются телеграфные каналы, а при скорости передачи до 4800 бод – телефонный канал. При более высоких используются телевизионные каналы. Если необходимо передать всего одно или два телемеханических сообщения, то это можно осуществить по занятому телефонному каналу не прерывая разговор, т.е. без выделения специальной полосы частот.

Каналы связи для передачи телемеханической информации можно организовать не только по проводным линиям связи, но и по линиям электроснабжения и по радиотракту.

Независимо от числа линий связи каналы должны быть, во-первых, надежны и, во-вторых, уровень помех в линии связи не должен превышать допустимый во избежание нарушения достоверности передачи.

Каналы передачи информации состоят из линии связи, модулятора и демодулятора (кроме случая, когда для передачи используется простая модуляция, при которой сигнал в линии связи совпадает с сигналом датчика), кодирующего и декодирующего, а также решающих устройств, позволяющих с высокой степенью достоверности принять и передать сообщение. Для увеличения надежности передачи применяются также каналы обратной связи. Варианты структур каналов приведены на рис. 1.1.

Решающее устройство Р служит для классификации сомнительных сигналов, отождествляя их с достаточно высокой степенью достоверности с состоянием источника информации или с определенным кодом.

Канал связи начинается со входа передатчика и оканчивается выходом приёмника.

Библиотека БГУИР

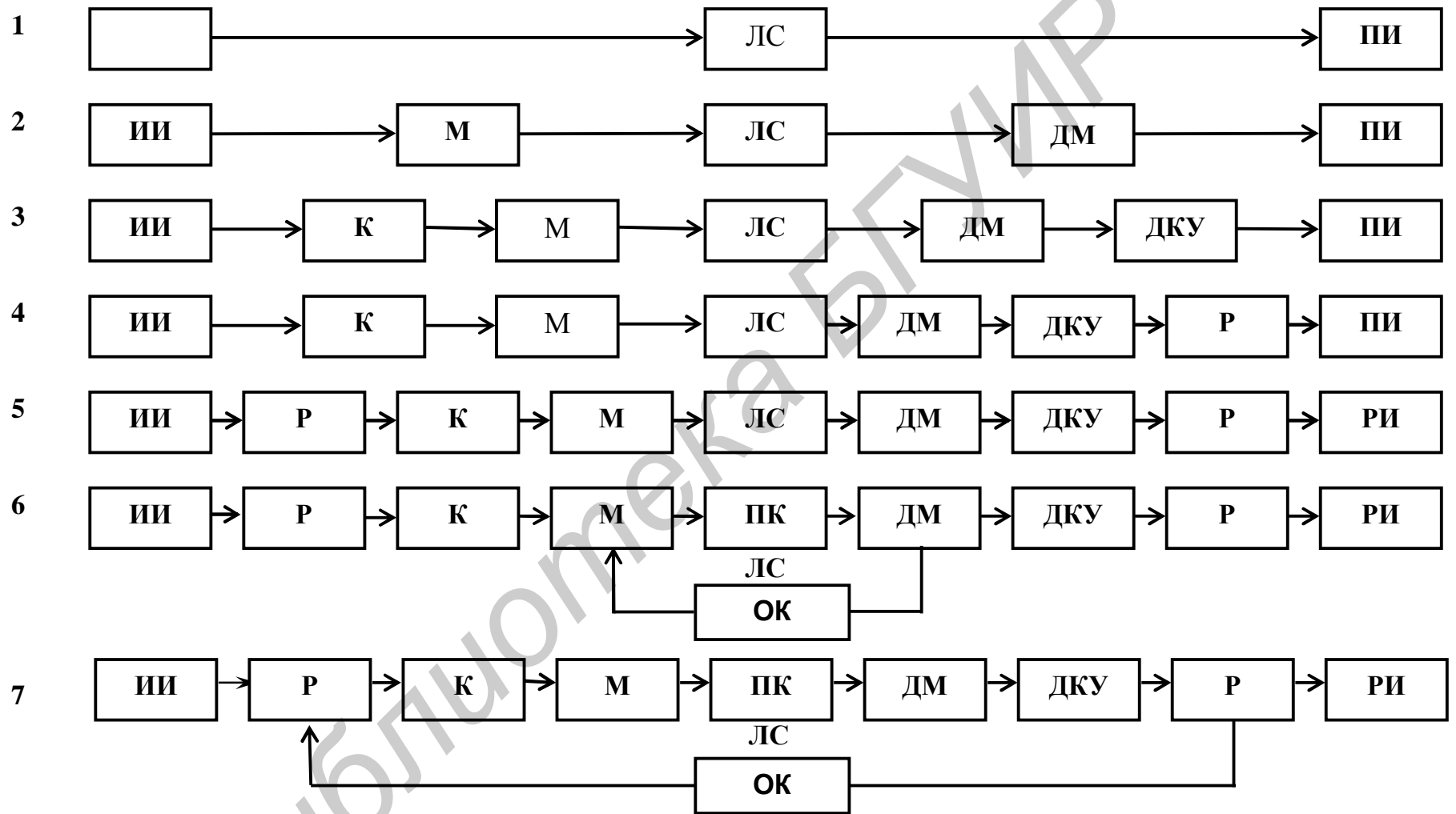


Рис. 1.1. Варианты структур каналов передачи информации: 1 – элементарная; 2 – с модуляцией; 3 – с модуляцией и кодированием; 4 – с решающим устройством на приёме; 5 – с решающим устройством на приёме и передаче; 6 – с информационной обратной связью; 7 – с решающей обратной связью

1.2. Способы разделения каналов

Во многоканальных системах тракты всех сигналов должны быть разделены каким-либо способом, чтобы сигнал каждого источника мог попасть в свой приемник. Такая процедура носит название разделения каналов или разделения сигналов. Различают следующие методы разделения каналов: пространственное (схемное), дифференциальное, частотное, временное, фазовое, кодовое, по уровню, по форме, корреляционное.

1.2.1. Пространственное разделение. Это простейший вид разделения, при котором каждому каналу отводится индивидуальная линия связи (ЛС) (рис. 1.2).

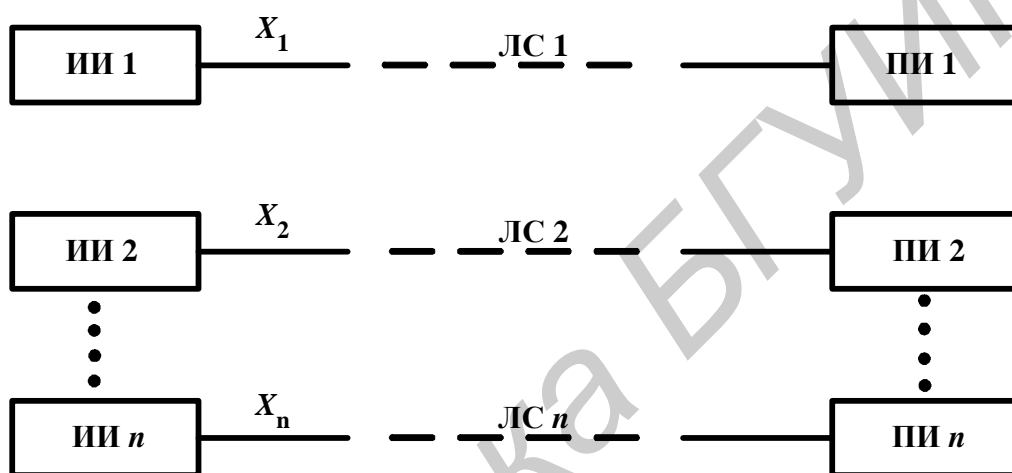


Рис. 1.2. Многоканальная система с пространственным разделением

Другие формы разделения каналов предполагают передачу сообщений по одной линии связи. В связи с этим многоканальную передачу называют также **уплотнением каналов**.

1.2.2. Дифференциальное разделение. На рис. 1.3 приведена схема использования телефонного канала для передачи телемеханических сигналов без прерывания телефонных разговоров. В линию на передающей и приемной стороне включаются дифференциальные трансформаторы (ДТ). Средние точки их соединяют с источниками информации (ИИ) и приемниками информации (ПИ). Таким образом, телемеханические сигналы не создают помех в первичных цепях дифференциальных трансформаторов, связанных с телефонными аппаратами (ТА). Благодаря дифференциальному включению телефонные сигналы также не создают помех в телемеханических цепях.

1.2.3. Частотное разделение. При данном методе для различных каналов в полосе частот линии связи ΔF_n отводятся непересекающиеся участки $\Delta f_1, \Delta f_2, \dots, \Delta f_n$ (рис. 1.4).

Спектры сигналов U_{xk} соответствующих каналов должны укладываться в пределы Δf_k . На рис. 1.5 приведена схема многоканальной системы с несущи-

ми f_1, f_2, \dots, f_n , которые вырабатываются специальными генераторами. Сигналы на выходе модуляторов M имеют спектры Δf_k , положение которых на шкале частот определяется несущими частотами f_k , а ширина зависит от ширины спектра сигналов датчиков. Полосовые фильтры Φ передающей части служат для ограничения полосы частот своих каналов. На приемной стороне фильтры Φ разделяют сигналы, которые, пройдя через демодулятор DM , могут быть восприняты приемными устройствами $ПИ_{xk}$.

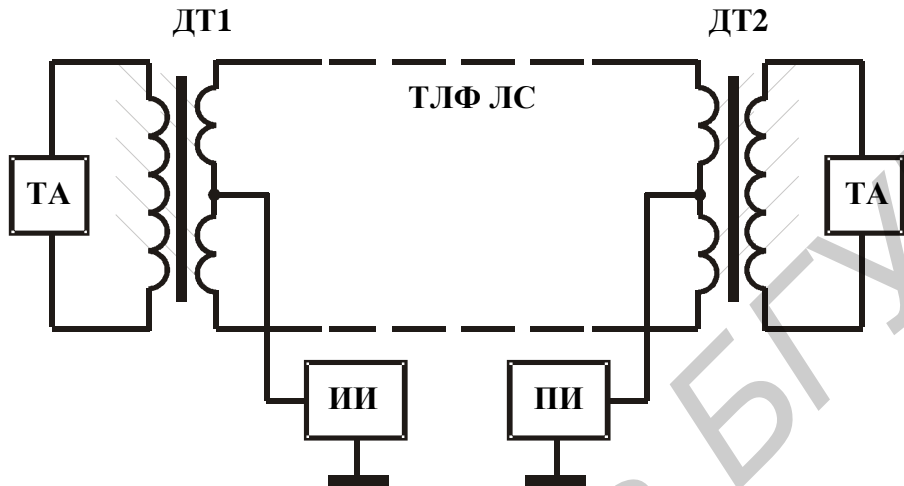


Рис. 1.3. Система с дифференциальным разделением

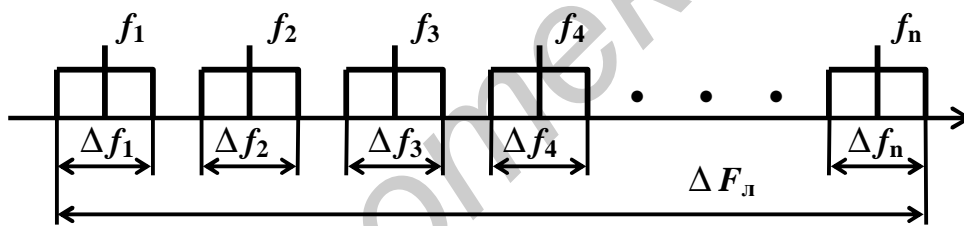


Рис. 1.4. Разделение каналов по шкале частот

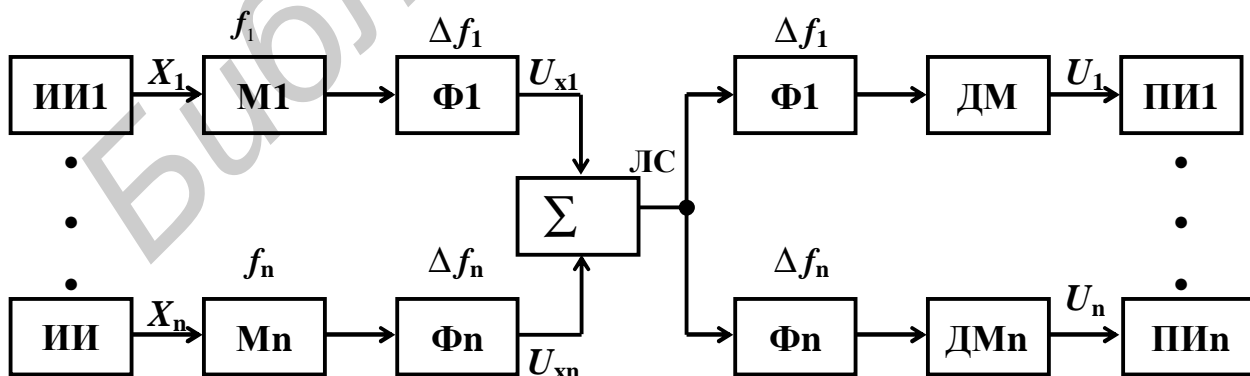


Рис. 1.5. Система с частотным разделением

Большим преимуществом систем с частотным разделением является возможность одновременной передачи сигналов, относящихся к разным каналам. Второе их достоинство состоит в возможности передачи сигналов от рассредоточенных объектов. Их недостаток – сравнительно большое взаимное влияние каналов из-за перекрытия спектров сигналов, из-за неидеальности характеристик полосовых фильтров и появления паразитных составляющих вследствие нелинейности электрических цепей (так называемая перекрестная модуляция).

1.2.4. Временное разделение. При данном методе разделения сигналы датчиков передаются только в отведенные для них непересекающиеся отрезки времени Δt_k (рис. 1.6).

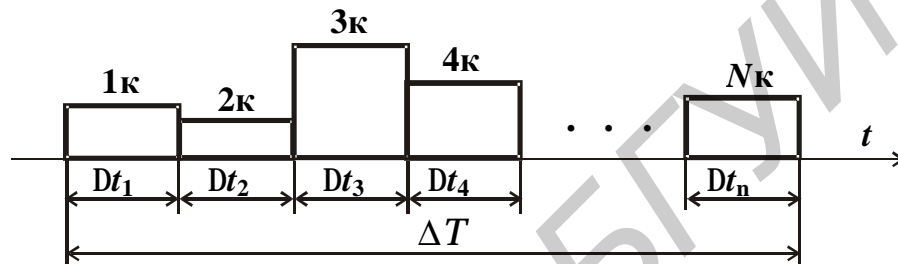


Рис. 1.6. Распределение каналов во времени

Разделение осуществляется распределителями P (рис. 1.7), которые должны быть синхронизированы (т.е. работать с одинаковой скоростью) и синфазированы (работать без сдвига).

Взаимное влияние каналов при временном разделении обычно незначительно, что позволяет строить системы с большим количеством каналов. Благодаря этому обстоятельству, а также простоте технических средств этот метод используется весьма широко. Однако он эффективен лишь при сосредоточенных объектах.

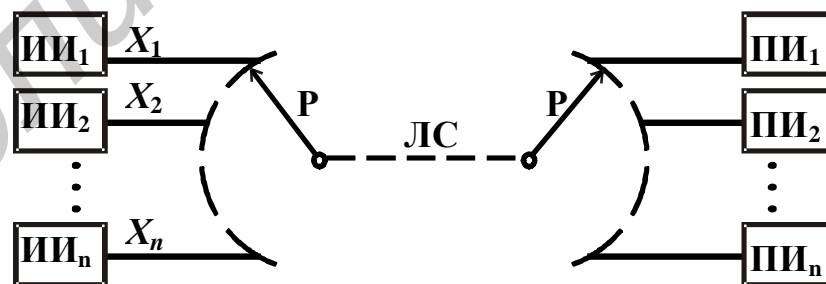


Рис. 1.7. Многоканальная система с временным разделением

При использовании радиолиний применяют двойную модуляцию, например: ФИМ–АМ, ФИМ–ЧМ, КИМ–ЧМ, КИМ–ОФМ. Основной недостаток систем с временным разделением – необходимость обеспечения синхронной работы распределителей каналов передатчика и приемника.

1.2.5. Фазовое разделение. Данный способ применяют в двухканальной системе (рис. 1.8) с синусоидальными сигналами, фазы которых различаются на 90° .

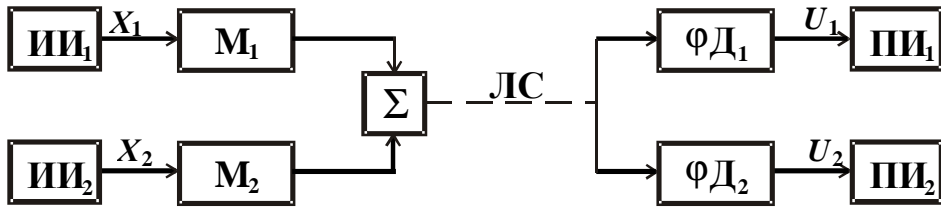


Рис. 1.8. Многоканальная система с фазовым разделением

Сигналы датчиков X_k модулируют амплитуду синусоидальных носителей, различающихся по фазе. Таким образом, сигналы U_{xk} на выходе модуляторов M имеют амплитуды, определяемые модулирующими функциями датчиков, и фазы соответственно φ_1 и $\varphi_2 = \varphi_1 + \pi/2$:

$$U_{x1} = U_1 \sin \omega_0 t, \quad (1.1)$$

$$U_{x2} = U_2 \sin(\omega_0 t + \pi/2) = U_2 \cos \omega_0 t. \quad (1.2)$$

Фазовые детекторы ФД выделяют соответствующие модулирующие функции U_1 и U_2 .

1.2.6. Кодовое разделение. При данном методе адрес канала указывается кодированным сигналом, посылаемым на линию связи (рис. 1.9).



Рис. 1.9. Структура сигналов при кодовом разделении

Разделение на приемной стороне осуществляется декодирующим устройством (рис. 1.10), направляющим сообщения по выбранному каналу.

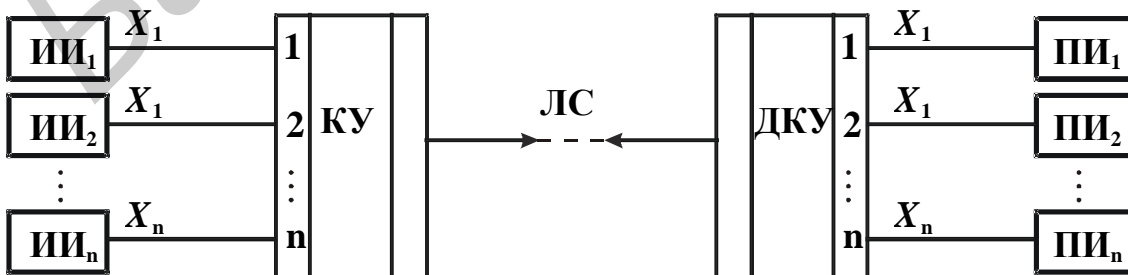


Рис. 1.10. Многоканальная система с кодовым разделением

Код адреса может быть как последовательным, так и параллельным. В последнем случае используется отдельная линия связи или индивидуальный частотный канал на каждый разряд кода. Кодовое разделение каналов позволяет производить опрос каналов в произвольном порядке, что делает удобным его использование в системах передачи данных и адаптивных телеизмерительных системах.

1.2.7. Разделение по уровню. В системах с разделением по уровню параметром разделения служит амплитуда сигналов, принимающая ряд дискретных значений, а полезная информация может содержаться в длительности сигналов. Сигналы первого канала имеют уровень (амплитуду) U_0 , сигналы второго канала $U_0/2$, третьего $U_0/4$ и n -го $U_0/2^{n-1}$. Рассмотрим в качестве примера двухканальную систему (рис. 1.11).

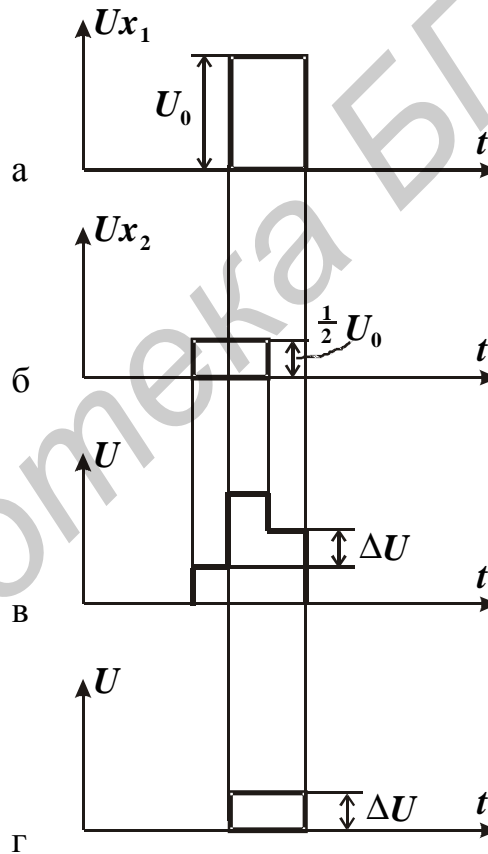


Рис. 1.11. Временные диаграммы сигналов многоканальной системы с разделением по уровню:

а – сигнал первого канала; б – второго канала; в – в линии связи; г – разностный

Оба сигнала могут быть сдвинуты один относительно другого и иметь различную длительность. На линию поступает сигнал

$$U = U_{x1} + U_{x2}. \quad (1.3)$$

На приемной стороне из линейного сигнала U выделяется с помощью двух ограничителей разностный сигнал ΔU (рис. 1.11, г).

Сигнал второго канала U_{x2} получается путем вычитания удвоенного значения ΔU :

$$U_{x2} = U - 2\Delta U. \quad (1.4)$$

Сигнал первого канала получается как разность

$$U_{x1} = U - U_{x2}. \quad (1.5)$$

При $n > 2$ для разделения применяются несколько ограничителей и схем вычитания.

1.2.8. Разделение по форме. Для разделения сигналов, различающихся по форме, используются операции, наиболее чувствительные к изменению формы, – обычно дифференцирование, интегрирование и вычитание. Рассмотрим процедуру разделения, когда функции носителя образуются путем последовательного дифференцирования. Пусть, например (рис. 1.12),

$$U_{x1}(t) = U_1,$$

$$U_{x2}(t) = U_2 t.$$

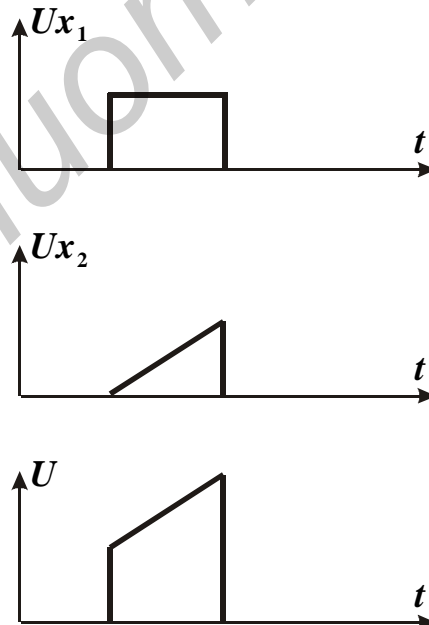


Рис. 1.12. Временные диаграммы сигналов многоканальной системы с разделением по форме

На линию поступает сумма

$$U(t) = U_1 + U_2 t.$$

На приемной стороне выделение U_2 осуществляется путем дифференцирования функции $U(t)$. Интегрирование U_2 восстанавливает переданный сигнал второго канала $U_{x2}(t)$. U_1 получается путем вычитания $U_{x2}(t)$ из $U(t)$.

Разделение канальных сигналов по форме лежит в основе построения широкополосных систем с шумоподобными сигналами. Для передачи можно использовать одну и ту же полосу частот линий связи и передачу производить в одни и те же интервалы времени.

1.2.9. Корреляционное разделение. В ряде случаев сигналы отдельных каналов могут быть представлены в виде

$$U_{xk}(t) = g_k[a_k(t)] = a_k(t) \cdot g_k(t) = U_k(t) \cdot g_k(t), \quad (1.6)$$

где функция $g_k(t)$ описывает носитель с некоторой заданной величиной разделяющего параметра a_{jk} , а информационный параметр $a_k(t)$, модулирующий функцию $g_k(t)$ по амплитуде, равен сигналу $U_k(t)$ соответствующего датчика.

Сигнал в линии связи представляет собой линейную комбинацию функций g_k :

$$U(t) = \sum_k g_k(t) \cdot U_k.$$

Если g_k линейно независимы, они могут быть разделены линейными фильтрами. Такие многоканальные системы передачи носят название линейных. К линейным системам относятся, в частности, системы с частотным, временным, фазовым разделением и разделением по форме. Важной разновидностью линейно независимых сигналов являются ортогональные сигналы, для которых существует общий метод разделения, основанный на применении оператора корреляционной фильтрации к сигналу, поступающему из линии связи.

Две функции $g_i(t)$ и $g_j(t)$ называются ортогональными на заданном интервале $[T_1, T_2]$, если

$$[g_i(t), g_j(t)] = \int_{T_1}^{T_2} g_i(t) g_j(t) dt = 0. \quad (1.7)$$

Ортогональную систему удобно использовать в нормированном виде, при котором выполняется условие

$$\int_{T_1}^{T_2} g_k^2(t) dt = 1. \quad (1.8)$$

Если $\varphi_k(t)$ – ненормированные ортогональные функции, то операция нормирования производится путем умножения на коэффициент

$$I_k = \frac{1}{\sqrt{\int_{T_1}^{T_2} j_k^2(t) dt}}. \quad (1.9)$$

В этом случае на линию поступает сигнал вида

$$U_{xk}(t) = U_k I_k j_k(t) = U_k g_k(t), \quad (1.10)$$

где $g_k(t)$ уже являются нормированными функциями, образующими ортогональную систему.

Для выделения информационного параметра U_k нужно умножить принимаемый сигнал $U(t)$ на функцию $g_k(t)$ и проинтегрировать полученное произведение в пределах $T_1 \leq t \leq T_2$:

$$\int_{T_1}^{T_2} [\sum U_i g_i(t)] g_k(t) dt = U_k \int_{T_1}^{T_2} g_k^2(t) dt = U_k. \quad (1.11)$$

Умножение сигнала линии на все функции $g_k(t)$ обеспечивает полное разделение любых ортогональных сигналов. Таким образом, многоканальная система (рис. 1.13) на передающей стороне содержит генераторы Γ_k ортогональных функций и модуляторы M_k с нормализаторами, а на приемной – такие же генераторы Γ_k и корреляторы.

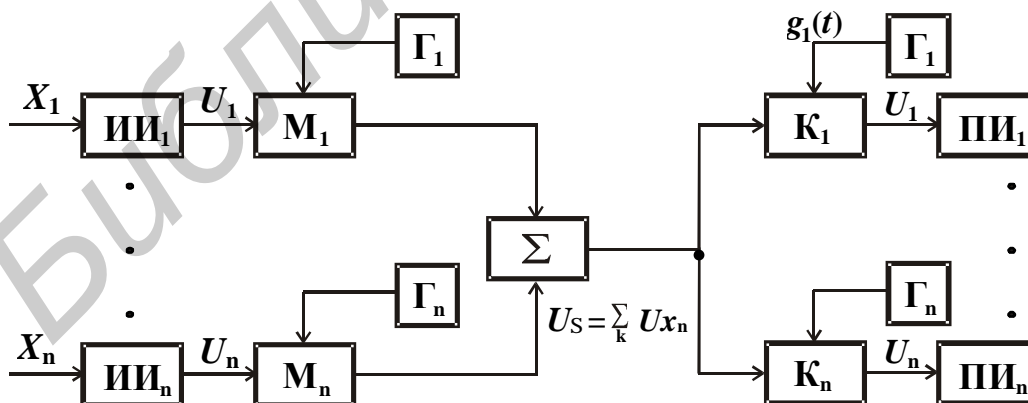


Рис. 1.13. Многоканальная система с корреляционным разделением

Эффективность корреляционного метода разделения состоит в том, что он позволяет значительно ослабить влияние перекрестных помех, а это особенно существенно в случае перекрывающихся спектров сигналов.

1.2.10. Частотно-временное разделение сигналов. Этот способ применяют для того, чтобы использовать преимущества как частотного, так и временного уплотнения. Системы с частотно-временным разделением строят по следующему принципу: предварительно производится уплотнение по времени, затем образовавшиеся группы каналов подают на вход системы с частотным уплотнением, в которой каждая группа каналов работает на своем несущем колебании. При таком комбинированном методе уплотнения линий связи значительно увеличивается число каналов системы и существенно упрощается аппаратура по сравнению с системами только частотного уплотнения.

1.2.11. Мажоритарное уплотнение каналов. Данный способ является частным случаем комбинационного уплотнения. В результате такого уплотнения каждой комбинации двоичного кода с блоковой длиной n_c , в параллельной форме поступившей от уплотняемых источников, в устройстве уплотнения ставится в однозначное соответствие комбинация двоичного кода группового сигнала с блоковой длиной n , представленного в последовательной форме. При этом значение каждого двоичного символа кодовой комбинации группового сигнала определяется в соответствии с логической функцией абсолютного большинства, т.е. мажоритарно.

Двоичный код группового сигнала, получаемый при мажоритарном уплотнении, удобен для дальнейших преобразований на передающей стороне и обработки на приемной стороне и имеет минимально возможный пикфактор, что позволяет полностью использовать потенциальные возможности радиопередающего устройства.

Структурная электрическая схема устройства уплотнения многоканальной системы передачи информации с мажоритарным уплотнением приведена на рис. 1.14.

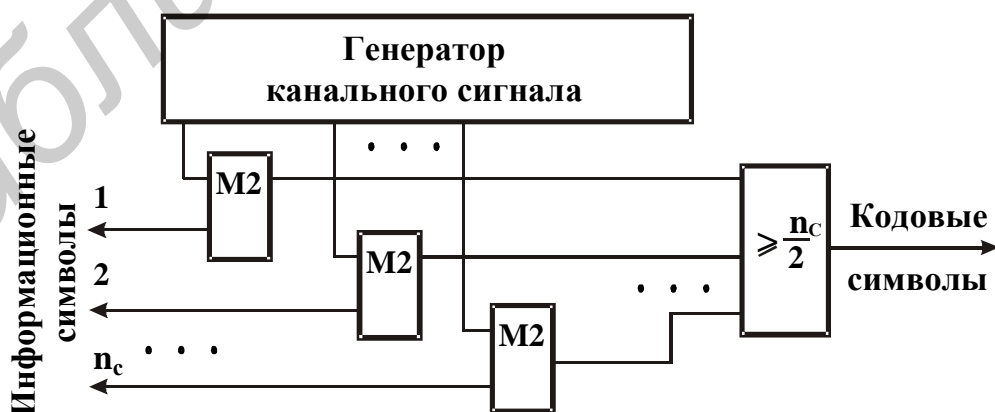


Рис. 1.14. Структурная схема устройства уплотнения системы с мажоритарным уплотнением

Модулирующие сообщения от каждого n_c уплотняемых источников, представленных двоичным кодом, одновременно во всех каналах поступают на один из входов канального модулятора, которым является сумматор по модулю два. На другой вход каждого канального модулятора поступает каналный сигнал, закрепленный за данным каналом и представляющий собой комбинацию двоичного кода с блоковой длиной n . Длительность двоичного символа канального сигнала выбирается равной $t = T/n$, где T – длительность двоичного символа, поступившего от источника. С выхода сумматора по модулю два в каждом канале получаем либо выделенный данному каналу каналный сигнал (в случае прихода от уплотняемого источника информационного символа «0»), либо его инверсию (в случае прихода от уплотняемого источника информационного символа «1»). Полученные таким образом каналные сигналы или их инверсии одновременно поступают на мажоритарный элемент, на выходе которого формируется двоичное кодовое слово группового сигнала по следующему правилу: i -й его разряд равен единице, если число единиц, поступивших на мажоритарный элемент по всем n_c каналам в i -й момент времени, больше или равно $n_c / 2$, и равен нулю в противном случае. Таким образом, на выходе устройства мажоритарного уплотнения формируется двоичный групповой сигнал в последовательной форме, символы которого будем называть кодовыми.

Устройство разделения каналов (рис. 1.15) при мажоритарном уплотнении является линейным устройством.



Рис. 1.15. Структурная схема устройства разделения системы с мажоритарным уплотнением

Кодовые символы, полученные после поэлементного приема, поступают на набор из n_c канальных корреляторов, каждый из которых состоит из последовательно соединенных сумматоров по модулю два и реверсивного счетчика. На один вход каждого сумматора по модулю два поступают принимаемые кодовые символы, а на другой вход – символы канального сигнала, используемо-

го данным каналом. Символы с выхода сумматора по модулю два поступают на реверсивный счетчик; на суммирующий его вход поступают единицы, а на вычитающий – нули.

В момент окончания приема очередного информационного символа определяется знак накопленной суммы. Если накопленная величина положительна, то выносится решение о приеме информационного символа «1», а в противном случае – о приеме символа «0». Тем самым осуществляется операция, обратная операции уплотнения.

Следует отметить, что мажоритарное уплотнение каналов, основанное на использовании функций Уолша, псевдослучайных импульсных последовательностей и других дискретных поднесущих, обладающих свойствами ортогональности, позволяет получить высокую помехоустойчивость, скрытность работы, возможность одновременной работы многих систем в одном и том же диапазоне частот и др.

На выбор и организацию того или иного метода уплотнения и разделения каналов существенное влияние оказывают число уплотняемых каналов, скорость передачи информации в системе, требования к точности и помехоустойчивости передачи, условия и специфика использования многоканальной системы. Важными вопросами при этом являются также простота реализации подсистем уплотнения, возможности унификации и стандартизации аппаратуры, простота сопряжения подсистем уплотнения и разделения с другими подсистемами.

1.3. Проводные линии связи

Передача телемеханических сообщений осуществляется по телефонным двухпроводным и кабельным линиям связи, по воздушным стальным и медным проводным линиям связи, по симметричным и коаксиальным кабелям, по металлическим волноводам и по волоконно-оптическим линиям связи.

Диапазон частот передаваемых сообщений для различных линий определяется материалом, из которого изготовлена линия связи, конструктивными особенностями (сечение провода, расстоянием между проводами, экранированием и др.), а также уровнем и типом помех.

В высокочастотных каналах по воздушным стальным линиям из-за резкого возрастания затухания в стали используется диапазон частот от 3 до 25 кГц. Для воздушных медных и биметаллических цепей применяются многоканальные с диапазоном от 6 до 157 кГц. На более высоких частотах возрастает влияние радиовещательных станций длинноволнового диапазона. Существенный недостаток воздушных проводных линий – большая зависимость их характеристик от атмосферных условий. Значительно лучшими характеристиками обладают кабельные линии связи. Они являются основой сетей магистральной дальней связи, по ним передают сигналы в диапазоне частот 12...550 кГц.

Наиболее широкополосными являются коаксиальные кабели. Они имеют рабочий диапазон до 8850 кГц. По металлическим волноводам передача производится сигналами в диапазоне 35...80 ГГц. Большой практический интерес представляют волоконно-оптические линии связи с диапазоном частот 300...800 ТГц.

Проводные линии (воздушные, кабельные) характеризуются первичными (активное сопротивление, емкость, индуктивность и проводимость) и вторичными (затухание, волновое сопротивление и пропускная способность) параметрами.

Электрическая линия связи представляет собой длинную линию с распределенными параметрами, которую можно представить в виде большого числа последовательно соединенных четырехполюсников (рис. 1.16).

Сопротивление линии по постоянному току при температуре t , отличной от 20°C ,

$$R_t = R_0 [1 + \alpha(t - 20)] \text{ Ом/км}, \quad (1.12)$$

где R_0 – сопротивление при 20°C , Ом;

α – температурный коэффициент, который для меди равен 0,0039, а для стали – 0,0046.

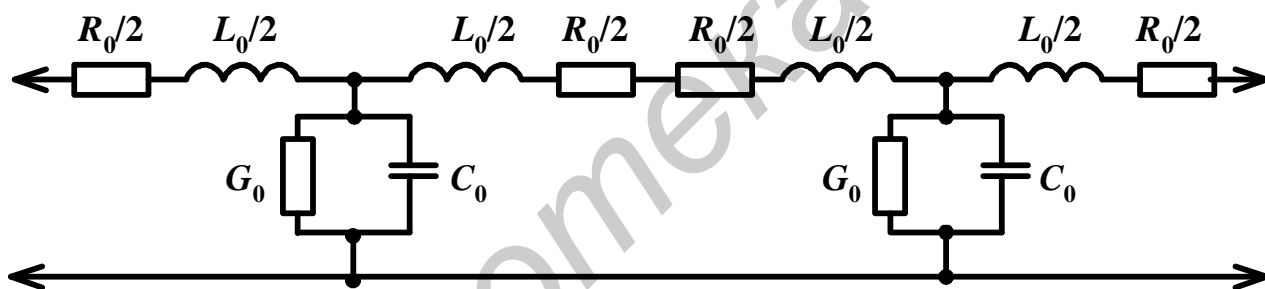


Рис. 1.16. Схема замещения электрической (проводной) линии связи

Индуктивность двухпроводной цепи из однородных проводов

$$L_0 = \left(4 \ln \frac{a}{r} + km \right) \cdot 10^{-4} \text{ мГн/км}, \quad (1.13)$$

где a – расстояние между центрами проводов, см;

r – радиус проводов, см;

m – относительная магнитная проницаемость материала провода (для меди $\mu_m = 1$, для стали $m_c = 140$);

mk – табличный коэффициент, учитывающий поверхностный эффект.

Емкость двухпроводной цепи определяется по формуле

$$C_0 = \frac{e \cdot 10^{-6}}{36 \ln \frac{a}{r}} \text{ мкФ/км.} \quad (1.14)$$

Емкость однопроводной цепи

$$C_0 = \frac{e \cdot 10^{-6}}{18 \ln \frac{2h}{r}} \text{ мкФ/км,} \quad (1.15)$$

где h – расстояние от поверхности земли до провода, м.

Параметры R_0 , L_0 , C_0 , G_0 определяют волновое сопротивление

$$Z = \sqrt{\frac{R_0 + j\omega L_0}{G_0 + j\omega C_0}}, \quad (1.16)$$

где ω – частота сигнала;

G_0 – проводимость изоляции.

На высоких частотах (больших 10 кГц) или при малых потерях $R_0 \ll \omega L$ и $G_0 \ll \omega C$. В этом случае

$$Z = \sqrt{\frac{L_0}{C_0}}. \quad (1.17)$$

При нагрузке однородной линии на сопротивление, равное ее волновому сопротивлению, отражения в линии отсутствуют.

Таким образом, волновое (характеристическое) сопротивление – это сопротивление, которым можно заменить отрезанную часть бесконечно длинной линии так, что при этом в любых точках оставшейся линии значения тока и напряжения будут прежними.

Коэффициент распределения или постоянная передача линии

$$\gamma = \sqrt{(R_0 + j\omega L_0) \cdot (G_0 + j\omega C_0)} = \alpha + j\phi, \quad (1.18)$$

где α – постоянная затухания линии;

ϕ – коэффициент сдвига фаз между напряжением и током в линии.

Допустим, что в начале линии связи напряжения U_1 , ток I_1 и мощность сигнала P_1 , а на ее выходе U_2 , I_2 и P_2 соответственно, тогда затухание b_n , вносимое линией связи, в неперах (Нп) можно определить из выражений

$$b_n = \ln \frac{U_1}{U_2}; \quad b_n = \ln \frac{I_1}{I_2}; \quad b_n = \frac{1}{2} \cdot \ln \frac{P_1}{P_2}, \quad (1.19)$$

а в децибелах (дБ)

$$b_{\delta} = 20 \cdot \lg \frac{U_1}{U_2}; \quad b_{\delta} = 20 \cdot \lg \frac{I_1}{I_2}; \quad b_{\delta} = 10 \cdot \lg \frac{P_1}{P_2}. \quad (1.20)$$

Из выражений (1.19) и (1.20) следует, что затуханию в 1 Нп соответствует уменьшение напряжения или тока в $e = 2,718$ раза, а мощности – в e^2 раз, а затуханию в 1 дБ соответствует уменьшение напряжения или тока в 1,12 раза, а мощности – в 1,25 раза. Для перехода от неперов к децибелам или наоборот пользуются соотношениями

$$1 \text{ Нп} = 8,686 \text{ дБ}; \quad 1 \text{ дБ} = 0,115 \text{ Нп}.$$

Для оценки условий передачи сигнала в инженерной практике широко используется понятие об уровне сигнала – обобщенной энергетической характеристике, которая позволяет определить значения напряжения, тока и мощности сигнала в рассматриваемой точке x тракта передачи. Уровни сигналов в неперах определяются по формулам

$$P_{\#}(U) = \ln \frac{U_x}{U_0}, \quad P_{\#}(I) = \frac{I_x}{I_0}, \quad P_{\#}(P) = \frac{1}{2} \cdot \ln \frac{P_x}{P_0}. \quad (1.21)$$

Если за единицу измерения принять децибел (дБ), то уровни определяются по формулам

$$P_{\delta}(U) = 20 \cdot \lg \frac{U_x}{U_0}, \quad P_{\delta}(I) = 20 \cdot \lg \frac{I_x}{I_0}, \quad P_{\delta}(P) = 10 \cdot \lg \frac{P_x}{P_0}, \quad (1.22)$$

где $P_0 = (0,775^2 / 600) \cdot 10^3 = 1$ мВт – мощность условного нулевого уровня (при $U_0 = 0,775$ В, $I_0 = 1,29$ мА, $Z_0 = 600$ Ом).

В случае, когда сопротивление отлично от 600 Ом, а уровень сигнала U_x выражается в вольтах, то

$$P_{\#}(P) = \ln \frac{U_x}{0,775} - \frac{1}{2} \cdot \ln \frac{Z}{600}. \quad (1.23)$$

Уровень в точке цепи, в которой $P_x = 1$ мВт, в соответствии с формулой (1.22) будет $P_{\delta}(P) = 10 \cdot \lg P_x = 0$ – нулевой уровень. Если мощность сигнала в рассматриваемой точке $P_x > 1$ мВт, то уровень сигнала в этой точке принято называть положительным (например, $P_x = 10$ Вт, тогда $P_{\delta}(P) = 10 \cdot \lg 10 \cdot 10^3 = 40$ дБ). Если мощность в рассматриваемой точке $P_x < 1$ мВт, то уровень в

этой точке называется отрицательным (например, $P_x = 1$ мкВт, тогда $P_d(P) = 10 \cdot \lg 10^{-3} = -30$ дБ).

Перевод децибел в отношении мощностей приведен в табл. 1.2.

С помощью табл. 1.2 можно осуществить перевод децибел в ватты при общепринятом условном нулевом уровне, равном 1 мВт.

Мощность на выходе линии длиной l

$$P_2 = P_1 - a \cdot l = P_1 - b, \quad (1.24)$$

где P_1 – мощность на входе линии;

a – удельное затухание линии, дБ/км или Нп/км;

b – затухание вносимое линией связи определяется из выражений (1.19) или (1.20).

Библиотека БГУИР

Перевод децибел в отношение мощностей

Отношение мощностей	(-) дБ (+)	Отношение мощностей	Отношение мощностей	(-) дБ (+)	Отношение мощностей
1,0000	0,0	1,0000	0,1000	10,0	10,000
0,8913	0,5	1,122	0,07943	11	12,59
0,7943	1,0	1,259	0,06310	12	15,85
0,7079	1,5	1,413	0,05012	13	19,95
0,6310	2,0	1,585	0,03981	14	25,12
0,5623	2,5	1,778	0,03162	15	31,62
0,5012	3,0	1,995	0,02512	16	39,81
0,4467	3,5	2,239	0,01995	17	50,12
0,3981	4,0	2,512	0,01585	18	63,10
0,3548	4,5	2,851	0,01259	19	79,43
0,3162	5,0	3,162	0,01	20	100
0,2818	5,5	3,548	10^{-1}	10	10
0,2512	6,0	3,981	10^{-2}	20	10^2
0,2239	6,5	4,467	10^{-3}	30	10^3
0,1995	7,0	5,012	10^{-4}	40	10^4
0,1778	7,5	5,623	10^{-5}	50	10^5
0,1585	8,0	6,310	10^{-6}	60	10^6
0,1413	8,5	7,079	10^{-7}	70	10^7
0,1259	9,0	7,943	10^{-8}	80	10^8
0,1122	9,5	8,913			

Если известно допустимое затухание b (в децибелах или неперях), то допустимая длина линии связи

$$l = \frac{b}{\alpha} . \quad (1.25)$$

Удельное затухание для некоторых типов проводных линий связи приведено в табл. 1.3.

Удельное затухание α коаксиальных кабелей определяется из формулы

$$\alpha = 2,43\sqrt{f} \text{ дБ/км}, \quad (1.26)$$

где f – частота сигнала, МГц.

Пример 1.1. Определить максимальную длину стальной воздушной линии из проводов диаметром $d = 3$ мм с расстоянием между проводами $a = 60$ см при частоте $f = 3$ кГц, если отношение мощности сигнала на входе линии связи к мощности сигнала на выходе равно 7,4.

Решение. Из табл. 1.3 $\alpha = 0,27$ дБ/км. Допустимое затухание $b_{\text{д}} = 10 \cdot \lg 7,4 = 8,7$ дБ. Максимальная длина линии связи $l_{\text{max}} = b_{\text{д}} / \alpha = 8,7 / 0,27 = 3,2$ км.

Затухание для некоторых типов линий связи

Тип линии связи	Диаметр провода d , мм	Расстояние между проводами a , см	Диапазон частот f , кГц	Удельное затухание α , дБ/км
Стальная	3	20	0,3...10	0,09...0,9
Стальная	3	60	0,3...10	0,09...0,74
Стальная	4	20	0,3...10	0,09...0,8
Стальная	4	20	3...30	0,34...1,36
Стальная	4	60	0,3...10	0,09...0,65
Биметаллическая (медь–сталь)	3,2; 4	20	0,3...10	0,045...0,135
Биметаллическая	3,2; 4	60	0,3...10	0,03...0,09
Медная	4	20	0,3...10	0,02...0,045
Медная	4	20	5...150	0,034...0,18
Медная	4	60	0,3...10	0,18...0,45
Медная	4	60	5...300	0,18...0,25

Пример 1.2. Определить затухание сигнала на частоте 10 кГц в медной линии связи с $d = 4$ мм, $a = 20$ см при передаче сигнала на расстояние $l = 100$ км.

Решение. Из табл. 1.3 находим $\alpha = 0,045$ дБ/км, затухание $b = \alpha \cdot l = 0,045 \cdot 100 = 4,5$ дБ.

Как следует из выражения (1.24), уровень сигнала в рассматриваемой точке равен уровню сигнала в начале цепи минус затухание сигнала до данной точки. Пользуясь данным выражением, можно построить диаграмму уровней и затуханий, из которой могут быть получены ответы на ряд практических вопросов.

Пример 1.3. Построить диаграмму уровней и затуханий для цепи, характер которой и параметры приведены на рис. 1.17, если уровень помех на всех участках $P_{\varepsilon} = -20$ дБ, а требуемое превышение сигнала над помехой $\Delta P = 25$ дБ.

Решение. Здесь СУ – согласующее устройство с вносимым (собственным) затуханием, равным 2 дБ. В соответствии с исходными данными и принятым масштабом для уровней проводим на диаграмме линии уровня помех и минимально допустимого уровня.

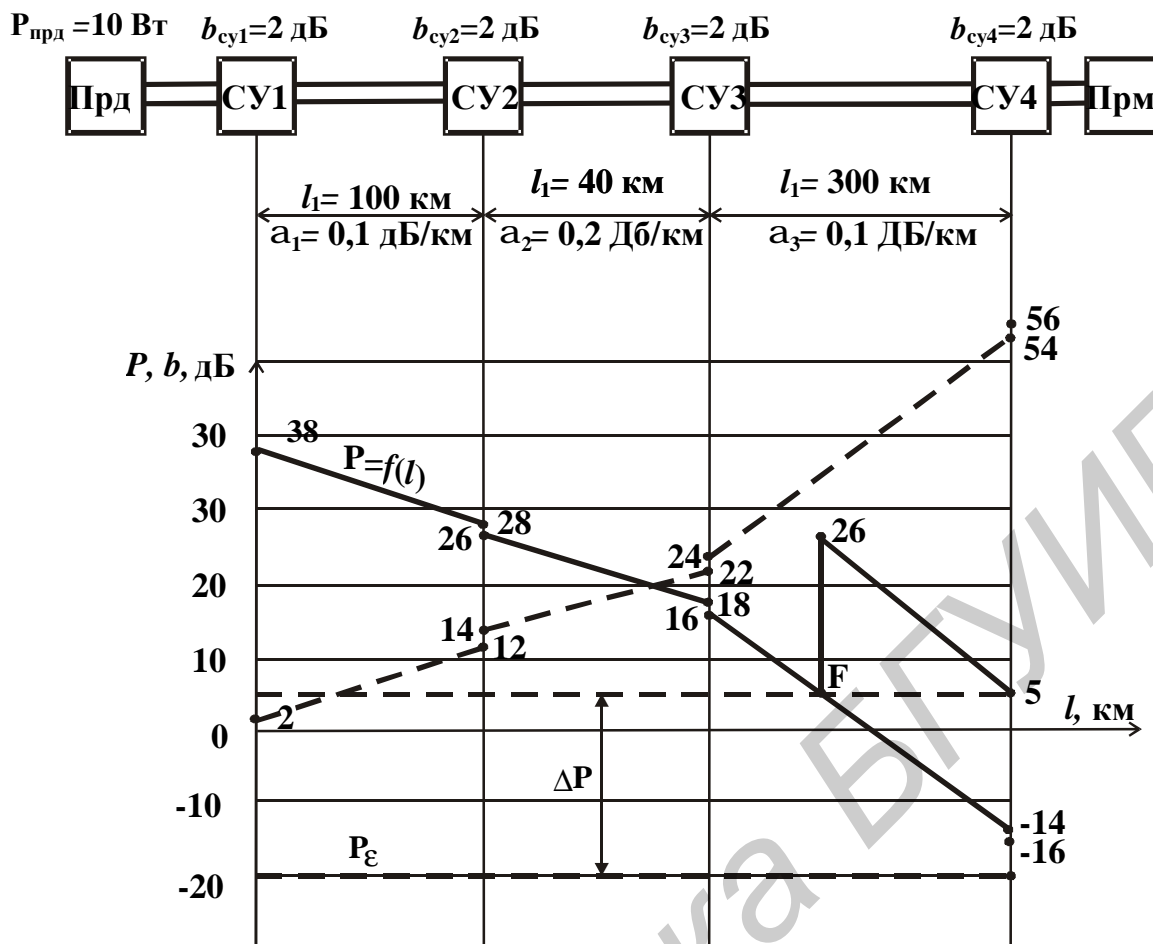


Рис. 1.17. Диаграмма уровней и затуханий

Для построения диаграммы уровней определяем уровень сигнала на входе передатчика (Прд) $P(P_{прд}) = 10 \log(10 \cdot 10^3) = 40$ дБ. Поскольку расстояние от Прд до СУ1 мало по сравнению с длинами участков цепи, предполагаем, что $P(P_{прд}) = 40$ дБ имеется на входе СУ1. Отметим этот уровень на ординате. В СУ1 имеет место затухание $b_{cy1} = 2$ дБ, следовательно, вторая точка на диаграмме будет определена уровнем $P = P(P_{прд}) - b_{cy1} = 40 - 2 = 38$ дБ. Это соответствует уровню сигнала на входе первого источника l_1 . Полное затухание на участке $b_1 = a_1 l_1 = 0,1 \cdot 100 = 10$ дБ. Таким образом, сигнал на входе СУ2 будет иметь уровень $P = 38 - 10 = 28$ дБ. Отмечаем эти уровни и проводим линию между точками с уровнями +38 дБ и +28 дБ. Эта линия показывает изменение уровня сигнала на первом участке. Аналогично получаем последующие значения уровней и строим диаграмму уровней, из которой следует, что уровень сигнала на входе приёмника (Прм) $P(P_{прм}) = -16$ дБ. Поскольку минимальный допустимый уровень на входе Прм равен +5 дБ (допустим, он соответствует чувствительности приёмника), то в практике передачи необходимо установить усилитель с коэффициентом усиления $K_{мин} = P_e + \Delta P(P_{прм}) =$

$= -20 + 25 - (-16) = 21$ дБ. Место установки усилителя определяется точкой F , в которой проводят корректировку диаграммы уровней: от уровня +5 дБ (уровень на входе усилителя) проводим вертикальную линию до уровня +26 дБ, что будет уравнено на входе усилителя, затем проводим параллельную построенной диаграмме уровней линию, которая определяет новое значение уровня на входе СУ4. При этом на входе приёмника имеем требуемое значение уровня сигнал +5 дБ. В реальных условиях включение усилителя в точке F по каким-либо причинам (отсутствие источника питания) может быть неосуществимо. Тогда усилитель устанавливают в ином месте, ближе к Прд, и в этой точке производится корректирование диаграммы уровней.

Построение диаграммы затуханий выполняется подобным же образом, с той лишь разницей, что $b = f(l)$ – возрастающая функция, а в месте установки усилителя величина затухания должна быть уменьшена на величину коэффициента усиления, т.е. на 21 дБ (на диаграмме рис. 1.17 не показано). По диаграмме уровней можно записать

$$P(P_{\text{прм}}) = P(P_{\text{прд}}) - \sum b_{\text{свл}} - \sum b_l + K_{\text{мин}} = 40 - 8 - 48 + 21 = +5 \text{ дБ.}$$

Первичные параметры типовых воздушных и кабельных цепей при частоте $f_0 = 0$ и температуре $t = +20$ °С на 1 км длины двухпроводной цепи приведены в табл. 1.4.

1.4. Использование высоковольтных линий электропередачи (ЛЭП) в качестве линий связи

В современных развитых государствах ЛЭП покрывают густой сетью большие территории, соединяя не только источники и потребители электроэнергии, но и объекты, находящиеся в тесной информационной зависимости. Использование ЛЭП в качестве проводной (воздушной) линии связи для систем передачи информации даёт большой экономический эффект. Каналы по ЛЭП широко применяются в энергосистемах с целью передачи телемеханических сообщений для управления местными электростанциями, подстанциями и другими объектами.

Линии электропередач 35, 110, 220 и 400 кВ имеют высокую электрическую и механическую прочность, поэтому каналы по высоковольтным линиям характеризуются высокой надёжностью работы, если применяется также высоконадёжная аппаратура каналов. Передача сигналов по ЛЭП высокого напряжения осуществляется токами высокой частоты в диапазоне от 300 до 500 кГц, а на некоторых воздушных линиях и до 1000 кГц.

Таблица 1.4

Первичные параметры типовых цепей

Тип проводной цепи	Расстояние между проводами а, см	Диаметр провода или жилы d, мм	Сопротивление двухпроводной цепи R, Ом/км	Ёмкость между проводами С, мкФ/км	Индуктивность двухпроводной цепи L, мГн/км	Волновое сопротивле- ние Z на частотах f > 2 кГц, Ом	Сопротивление изоляции между проводами, нормальное, МОм/км
Воздушная стальная	60	3	39,1	0,0049	12,64	-	25...125
	20	3	39,1	0,006	11,21	-	25...125
	60	4	22,0	0,0051	9,40	-	25...125
	20	4	22,0	0,0063	8,96	-	25...125
Воздушная медная	60	4	2,84	0,0051	2,38	690	25...125
	20	4	2,84	0,0063	1,94	56	25...125
Воздушная биметаллическая	60	4	6,44	0,0051	2,39	-	25...125
	20	4	6,44	0,0063	1,94	-	25...125
Кабель связи кордельный марок ТЗГ и ТЗБ	-	0,8	72,2	0,033	0,7	144	10
	-	0,9	67,0	0,0335	0,7	143	10
	-	1,0	47,0	0,034	0,7	142	10
	-	1,2	32,8	0,0345	0,75	141	10
	-	1,4	23,8	0,035	0,75	140	10
Телефонный кабель марок ТГ и ТБ	-	0,5	190,0	0,04	0,55...0,6	117	2
	-	0,6	131,0	0,04	0,55...0,6	117	2
	-	0,7	96,0	0,04	0,55...0,6	117	2

Библиотека БГУИР

Каналы по ЛЭП высокого напряжения имеют сравнительно высокий уровень помех, поэтому для получения достаточного для нормальной работы отношения сигнал/помеха применяется специальная аппаратура каналов со сравнительно высокой выходной мощностью сигналов и качественные фильтры для разделения сигналов и уменьшения перекрёстных помех. Уровень сигнала на линиях 35...220 кВ составляют примерно +4,5 Нп (10 Вт) при входном сопротивлении линии 400...600 Ом.

Удельное затухание α для ЛЭП длиной до 300 км в диапазоне частот 50...300 кГц определяется из формулы

$$\alpha = K \sqrt{f} \text{ дБ/км}, \quad (1.27)$$

где $K = 12,2$ для ЛЭП напряжением 35 кВ; $8,7$ – для ЛЭП напряжением 110 кВ; $6,55$ – для ЛЭП напряжением 220 кВ и $7,22$ – для ЛЭП напряжением 400 кВ.

С целью получения стабильного канала связи применяется высокочастотная обработка линии. Для высокочастотной обработки и присоединения используются промышленные заградители, конденсаторы связи и фильтры присоединения, включаемые по принятой схеме канала: фаза – земля (рис. 1.18) или фаза – фаза.

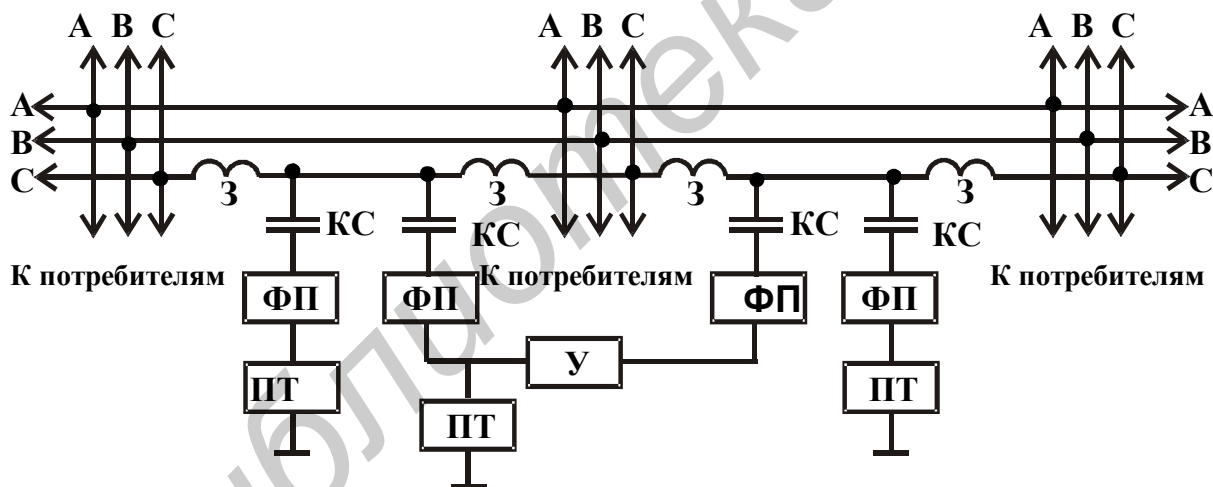


Рис. 1.18. Схема фаза-земля передачи ВЧ-сигнала по ЛЭП:

З – заградитель; КС – конденсатор связи; ФП – фильтр присоединения;
ПТ – пост телемеханики; У – усилитель

Присоединение по схеме фаза-земля имеет некоторую аналогию с однопроводной цепью, однако, как показали экспериментальные и теоретические исследования, две другие необработанные фазы играют весьма существенную роль в процессе распространения токов высокой частоты. Из-за емкостной и индуктивной связи между фазами и между каждой из фаз и землёй части энергии токов высокой частоты переходят на необработанные фазы. Следовательно,

в передаче высокочастотной энергии при однофазном присоединении участвуют все три фазы ЛЭП.

Переходное сопротивление между соседними обработанными линиями ЛЭП сравнительно невелико из-за значительной ёмкости шин и оборудования подстанций по отношению к земле. По этой причине одинаковые частоты на разных линиях в одной сети не используются, что существенно снижает качество рабочих каналов.

С целью повышения эффективности и помехоустойчивости передачи по ЛЭП применяется аппаратура ВЧ-каналов, по системе с одной боковой полосой амплитудной или частотной модуляцией (ОАМ или ОЧМ).

1.5. Использование распределительных силовых сетей в качестве линий связи

Распределительные силовые сети (РСС) предназначены для распределения электроэнергии между основными объектами промышленных предприятий и сооружений, таких, как крупные металлургические и химические комбинаты, шахты, нефте- и газопромыслы, железнодорожный и городской транспорт, сельское и коммунальное хозяйство и др. По роду тока РСС делятся на линии переменного и постоянного тока. К линиям постоянного тока относятся контактные сети электровозного транспорта (железнодорожного, городского, подземного).

С помощью таких каналов осуществляется централизованное переключение электросчётчиков на дневной и ночной тарифы, включение уличного освещения, передача пожарной тревоги и т.п. Команды передаются только в одном направлении из центрального пункта, а ответная, известительная сигнализация отсутствует.

Каналы по РСС применяются для передачи телемеханической информации в горнодобывающей промышленности, сельском хозяйстве и в некоторых других отраслях народного хозяйства.

При соответствующем построении каналы по РСС обладают высокой надёжностью и недороги. Вместе с тем они характеризуются сравнительно высоким уровнем помех, при которых для надёжной связи по необработанным разветвлённым энергетическим сетям требуется сравнительно высокая мощность сигнала.

Из условия быстродействия системы телемеханики для промышленных объектов часто могут иметь полосу пропускания одного канала, равную 1...10 Гц. Это позволяет реализовать каналы телемеханики по РСС сравнительно простыми техническими средствами с весьма ограниченной обработкой.

Передача телемеханической информации по каналам РСС осуществляется в диапазоне звуковых частот или в диапазоне 10...200 кГц. Соответственно развивается два направления.

Первое направление связано с передачей циркулярных команд телеуправления массовым объектам без известительной сигнализации. При этом обычно используется одна или несколько частот в диапазоне 175...3000 Гц. Для передачи широко используются генераторы, мощность которых составляет 0,03...0,5 % мощности силовой сети. Уровень выходного сигнала передатчика на входе канала достигает 4...5 В, а входной уровень – в точках приёма 1 В. Для второго направления характерно использование диапазона частот от 10 до 300 кГц. Уровень помех в этом диапазоне значительно меньше, вследствие чего открывается возможность двусторонней передачи сигналов. РСС имеют весьма разветвлённую структуру и большое число изменяющихся во времени нагрузок. Всё это затрудняет высокочастотную обработку линии.

Без обработки РСС имеют относительно большое и непостоянное затухание, неравномерное по частоте и по времени. Это вызвано наличием существенных и непостоянных во времени неоднородностей и соизмеримостью длины ответвлений с четвертью длины рабочей волны.

В качестве примера на рис. 1.19 приведена зависимость требуемой мощности сигнала от частоты для участка РСС напряжением 6 кВ, длиной 6 км, а на рис. 1.20 – для участка линии напряжением 380 В.

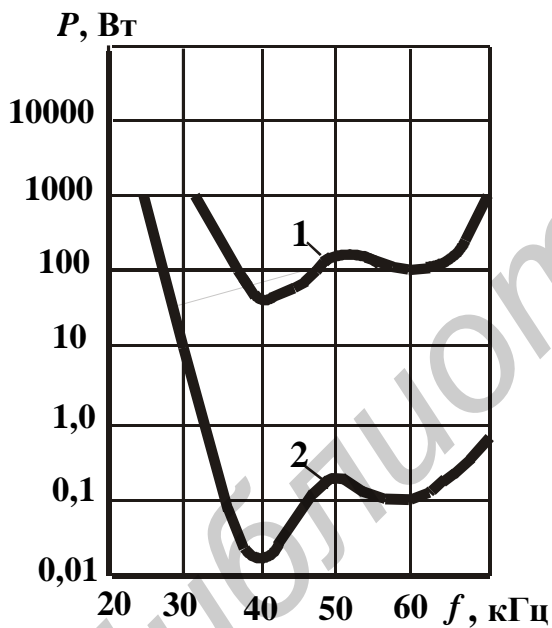


Рис. 1.19. Зависимость требуемой мощности сигнала от частоты для участка РСС 6 кВ при полосе частот канала $\Delta F = 5$ кГц (1) и $\Delta F = 50$ кГц (2)

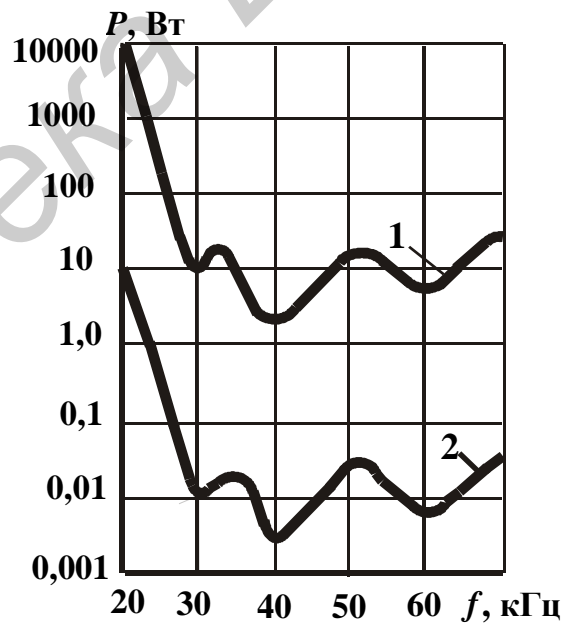


Рис. 1.20. Зависимость требуемой мощности сигнала от частоты для участка РСС 380 В при полосе канала $\Delta F = 5$ кГц (1) и $\Delta F = 50$ кГц (2)

Оптимальный диапазон частот с точки зрения отношения сигнал/помеха зависит от затухания, уровня помех, протяжённости РСС, конфигурации линий и характера нагрузок.

Для кабельных линий оптимальный диапазон лежит в области относительно более низких частот порядка 15...50 кГц, а для воздушных линий небольшой протяжённости – в области 30...60 кГц. Выбирая РСС для конкретных условий, целесообразно уточнить экспериментально оптимальный диапазон частот.

Разновидностью РСС являются контактные сети для электрического транспорта. Они используются для передачи сообщений ТУ, ТС и ТИ. С целью уменьшения затухания и повышения стабильности параметров концы контактной сети и цепи токосъёма обрабатываются. Контактная сеть как канал связи используется в городском транспорте, а также на некоторых электрифицированных дорогах. Диапазон рабочих частот выбирается в области 30...120 кГц. Примеры применения промышленных модемов на РСС будут приведены в последующих частях конспекта лекций.

1.6. Радиолинии

Радиолинии в настоящее время – один из самых распространённых видов линии связи, используемый для передачи сигналов различного назначения и характера. В радиолиниях средой распространения электромагнитных волн в подавляющем большинстве случаев (за исключением случая связи между космическими аппаратами) является атмосфера Земли.

На рис. 1.21 приведено упрощенное строение атмосферы Земли.

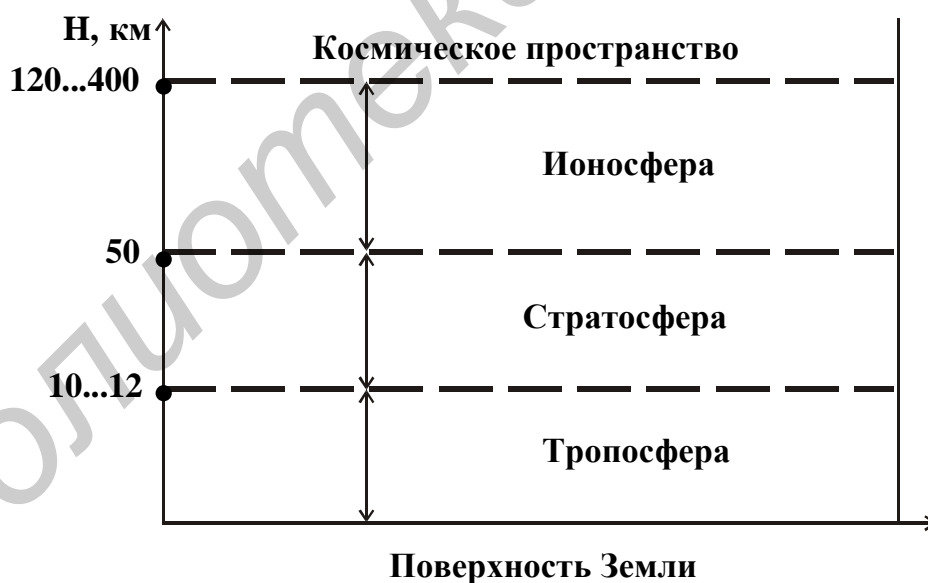


Рис. 1.21. Строение атмосферы Земли

Реальное строение атмосферы более сложно, и приведенное деление на тропосферу, стратосферу и ионосферу достаточно условно. Высота слоев приблизительно и различна для разных географических точек Земли. Около 80 % массы атмосферы сосредоточено в тропосфере и около 20 % – в стратосфере. Плотность атмосферы в ионосфере крайне мала, граница между ионосферой и космическим пространством является условным понятием, так как следы атмо-

сферы встречаются даже на высотах более 400 км. Считается, что плотные слои атмосферы заканчиваются на высоте 120 км.

Передаваемые по радиолинии сигналы представляют собой электромагнитные волны, излучённые антенной передатчика и воспринимаемые антенной приёмника. Всякая цепь переменного тока излучает электромагнитные волны, что следует из решения системы уравнений электромагнитного поля. При этом количество энергии излученной волны за некоторый промежуток времени зависит от скорости изменения тока в контуре. При постоянном токе и постоянных зарядах излучение не имеет места. При токах промышленной частоты 50 Гц излучение ничтожно, его обычно не принимают во внимание. Поэтому для передачи сигналов по радиолинии используются высокие частоты (больше 100 кГц). Распределение частотных и соответствующих им волновых диапазонов приведено в табл. 1.1.

Электромагнитные волны длинноволнового диапазона (ДВ) распространяются между двумя концентрическими сферами – поверхностью земли и поверхностью ионизированного слоя, расположенного на высоте 70...80 км; поглощаются земной поверхностью слабо и огибают встречающиеся препятствия; применяются в системах радионавигации и для связи в морском флоте.

С уменьшением длин волн от 1000 до 100 м (средневолновый (СВ) диапазон) увеличивается затухание поверхностного луча (земной волны) и он начинает играть всё меньшую роль в радиосвязи. СВ-диапазон чаще всего используется для передачи сигналов на подвижные объекты различного назначения.

Характерной особенностью распространения волн коротковолнового (КВ) диапазона является быстрое затухание поверхностной волны. На больших расстояниях от передатчика существуют только пространственные волны, отражённые верхними слоями ионосферы и приходящие в точку приёма под некоторыми углами к горизонту. Прохождение КВ целиком обусловлено состоянием ионосферы. Для устойчивой работы в разное время суток и года требуются разные волны. На КВ имеет место многолучевое распространение. В точку приёма приходит несколько лучей, в результате их сложения возникают колебания сигнала – замирания. КВ находит широкое применение в системах трансконтинентальных и трансокеанских связей, для обмена информацией в различных наземных случаях.

Ультракороткие волны (УКВ) (короче 10 м – метровые, дециметровые, сантиметровые и миллиметровые) широко используются в различных областях народного хозяйства, науки и техники. УКВ используют на радиорелейных линиях, в телевидении, для высококачественного вещания, радиолокации, радионавигации, радиотелемеханики, радиометеорологии, радиоастрономии. УКВ распространяются прямолинейно, а поэтому дальность их действия ограничена расстоянием прямой видимости:

$$L = 3,57(\sqrt{h_1} + \sqrt{h_2}), \quad (1.28)$$

где h_1 и h_2 – действующая высота передающей и приёмной антенн соответственно.

Важнейшими особенностями УКВ являются:

- значительный частотный диапазон, позволяющий разместить большое количество различных систем и использовать в них широкополосные виды модуляции;

- распространение в пределах геометрической видимости, позволяющее уменьшить взаимное влияние различных систем, расположенных вне зоны видимости;

- малый уровень промышленных атмосферных помех по сравнению с внутренними флуктуационными шумами систем;

- возможность реализации сравнительно малогабаритных антенных устройств с узкой диаграммой направленности. Это позволяет существенно ослабить мешающее влияние сторонних радиосистем, а также уменьшить мощность передатчика, необходимую для нормальной работы системы.

Использование радиосвязи для передачи телемеханических сообщений в первую очередь целесообразно применить для объектов, связь с которыми невозможна при помощи проводов. Сюда следует отнести космические корабли, спутники, ракеты, самолёты, движущиеся промышленные объекты (кран, электровозы, грузовые тележки и т.п.).

Замена проводных линий связи на радиолнии для промышленной телемеханики хотя и привлекает простотой организации, но наталкивается на ряд трудностей, основная из которых заключается в том, что в большинстве диапазонов радиоволн качество радиосвязи в значительной мере зависит от времени года и суток, метеорологических условий, состояния ионосферы и т.п., т.е. факторов, трудно поддающихся учёту. Это сильно снижает надёжность передачи информации. Характерной чертой радиоканалов является возможность значительного воздействия помех от соседних радиостанций и промышленных источников радиопомех по сравнению с проводными каналами. При этом следует отметить, что системы обычно работают вблизи крупных промышленных объектов с сильными промышленными помехами. Сказанное в первую очередь относится к длинноволновому и коротковолновому диапазонам. Эти диапазоны иногда используются для передачи сообщений на расстояние 30...50 км. Более надёжной оказывается радиосвязь на ультракоротких волнах в диапазоне дециметровых и сантиметровых волн, т.е. на частотах от 300 МГц (1 м) до 30 ГГц (1 см).

Некоторое затухание диапазонных волн наблюдается при их распространении в тумане, дожде и снеге. Однако компенсация такого затухания допускается соответствующим увеличением мощности передатчика. Для расстояний, превышающих прямую видимость, используются радиорелейные линии.

1.6.1. Радиорелейные линии связи. Наибольшее распространение для передачи многоканальных сообщений получили наземные радиорелейные станции, работающие на частотах от 30 МГц до 30 ГГц. На этих частотах обеспечи-

вается широкая полоса тракта передачи, малый уровень атмосферных и промышленных помех. Всё это обеспечивает высокую помехоустойчивость передачи информации. С учетом того, что радиорелейная связь осуществляется на УКВ, которые распространяются по прямой видимости, дальность передачи зависит от местного рельефа и высоты подвеса передающей и приёмной антенн. При высоте антенных опор до 70 м дальность прямой радиосвязи не превышает 40...60 км. Это означает, что связь на большие расстояния возможна лишь при использовании радиолиний с ретрансляцией, т.е. так называемых радиорелейных линий.

Таким образом, радиорелейная линия связи представляет собой ряд радиостанций, поочерёдно принимающих, усиливающих и передающих сигналы. Каждая из таких радиостанций оборудована приёмной и передающей направленными антеннами.

На рис. 1.22 представлена упрощённая схема радиорелейной линии. Оконечные станции оборудуются аппаратурой уплотнения, позволяющей при помощи частотного и временного разделения сигналов обеспечить передачу большого числа сообщений.

В случае недостаточной пропускной способности одной радиорелейной линии параллельно строят ещё одну или несколько таких же линий. Цифровые радиорелейные системы используются для организации цифровых трактов передачи сигналов со скоростями от 2 до 155 Мбит/с. Разновидностью радиорелейных линий являются тропосферные, ионосферные и метеорные линии. Такие системы связи основаны на использовании сигналов, которые являются результатом ограничения и рассеяния излученных сигналов некоторым объектом неоднородной случайной среды, выполняющей роль пассивного ретранслятора.

Тропосферные системы связи. Рассеивающие слои в тропосфере находятся на высотах до 8...12 км, и расстояния между соседними станциями могут составлять 150...600 км и более. Механизм образования тропосферных радиоволн условно показан на рис. 1.23.

При передаче информации на большие расстояния в таких системах приходится использовать промежуточные приёмопередающие станции (так же как в радиорелейных).

Значительное ослабление сигналов на интервале распространения и их глубокие замирания приводят к необходимости обеспечить высокий энергетический потенциал системы связи. Энергетическим потенциалом системы называют отношение излучаемой мощности сигнала к минимальной мощности сигнала на входе приёмника, при которой обеспечивается нормальное функционирование системы. Это достигается за счёт остронаправленных антенн (с коэффициентами направленности до 50...55 дБ), большой мощности передатчиков (до нескольких киловатт), использования малошумящих приёмников с эквивалентной шумовой температурой 50...70 К. Обычно тропосферные системы работают на частотах 0,3...5 ГГц.

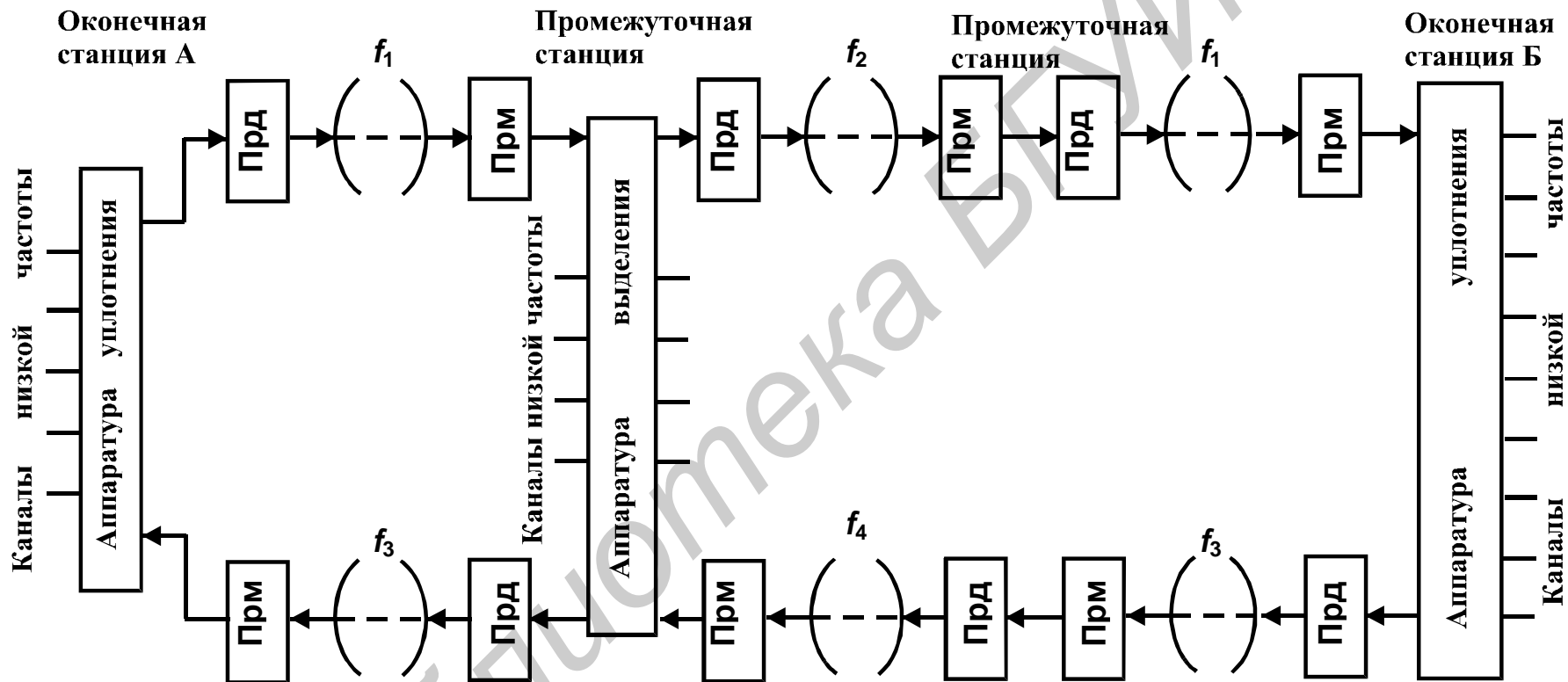


Рис. 1.22. Упрощенная схема радиорелейной линии связи

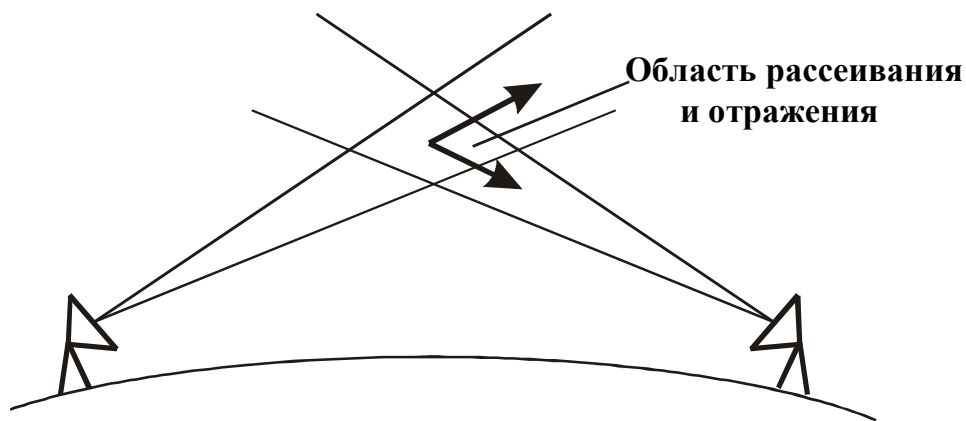


Рис. 1.23. Иллюстрация тропосферной связи

Ионосферные системы передачи. Различают две разновидности ионосферных систем передачи: системы, работающие на декаметровых, и системы, работающие на метровых волнах.

В первых передача происходит на декаметровых (короткие, длина волны 10...100 м, диапазон частот 3...30 МГц) волнах. В ионосфере происходит, строго говоря, не отражение радиоволны, а поворот ее траектории из-за неоднородности диэлектрических свойств вертикального профиля ионосферы. Траектория распространения радиоволны от одной точки на поверхности Земли к другой с одним отражением от ионосферы называется ионосферным скачком.

Расстояние между пунктами приема и передачи, измеренное вдоль поверхности Земли, составляет около 2000 км. Траектория распространения радиоволн может быть образована несколькими ионосферными скачками. Качество радиосвязи зависит от состояния ионосферы, определяемого временем года, суток и циклом солнечной активности.

Образование ионосферных волн в метровом диапазоне (ультракороткие, длина волны 1...10 м, диапазон частот 30...300 МГц) во многом сходно с образованием тропосферных волн. Разница заключается в том, что рассеяние происходит не в тропосфере, а в ионосфере на высоте 75...95 км. Предельная дальность связи 2000...3000 км, наиболее подходящие частоты 40...70 МГц. При ионосферном рассеянии в пункт приема приходит только ничтожная часть излучаемой энергии, что вынуждает использовать мощные радиопередатчики и большие по размеру антенны.

Метеорные системы. Принцип действия основан на использовании отражений радиоволн метрового диапазона от ионосферных следов, оставляемых на высотах 80...120 км огромным количеством сгорающих там метеоров. Протяженность следа 10...25 км, а время существования от 5 мс до 20 с. Концентрация ионосферных следов имеет нестационарный случайный характер и резко возрастает в некоторые моменты времени. Это приводит к «вспышкам» уровня сигналов, отражённых от следов. Особенностью метеорных систем связи является прерывистый режим их работы, информация передаётся только во

время «вспышек» уровня сигналов. Наличие вспышек устанавливается специальными устройствами, которые входят в состав системы. Скорость передачи информации по *ионосферным и метеорным* линиям связи невелика и составляет 500...1000 бод. Несмотря на это такие линии связи имеют очень важное значение для организации некоторых видов связи в труднодоступных местах. Радиосистемы работают в диапазоне 30...70 МГц. Время прохождения радиосигналов при метеорной связи составляет 2...4 часа в сутки.

1.6.2. Спутниковые линии связи. Как известно, дальность радиосвязи на УКВ зависит от высоты антенны. Для уменьшения числа ретрансляционных станций построены радиорелейные линии, ретрансляторы которых находятся на искусственных спутниках Земли. Обычно используются так называемые активные спутники связи, в которых сигнал связи принимается, усиливается и передается направленной антенной. Спутники запускают на эллиптическую и на круговую орбиту. Двигаясь по эллиптической орбите, спутники находятся в зоне принимающей радиостанции лишь определенное время.

Если плоскость орбиты спутника совпадает с плоскостью экватора, а направление движения спутника на орбите совпадает с направлением вращения Земли, то спутник сохраняет неизменное положение по отношению к её поверхности. Такой спутник называется стационарным. Излучение такого спутника охватывает более 30 % поверхности Земли и обеспечивает круглосуточную связь.

При использовании системы спутников можно организовать глобальную связь – между любыми пунктами Земли. Спутниковые линии связи работают в диапазоне частот 4...6 ГГц и 11...250 ГГц. Спутниковые системы связи, особенно с цифровыми методами передачи сигналов, перспективны при использовании стационарных спутников, которые обеспечивают: непрерывность связи; упрощение конструкции антенны наземных станций, тогда как у спутников с эллиптической орбитой антенны снабжаются сложными следящими системами; расположение за поясами радиации, разрушительно действующими на электрическую аппаратуру и на солнечные батареи; постоянство уровней принимаемых сигналов; отсутствие искажений сигналов вследствие эффекта Доплера.

Диапазоны рабочих частот систем спутниковой связи регламентированы МСЭ, различны для участков «Земля – ИСЗ» и «ИСЗ – Земля» и лежат в пределах 2...40 ГГц.

В зависимости от назначения системы спутниковой связи и типа земных станций регламентом МСЭ различаются следующие службы:

- фиксированная спутниковая служба для связи между станциями, расположенными в определенных фиксированных пунктах, а также распределения телевизионных программ;
- подвижная спутниковая служба для связи между подвижными станциями, размещенными на транспортных средствах (самолетах, морских судах, автомобилях и пр.);

– радиовещательная спутниковая служба для непосредственной передачи радио- и телевизионных программ на терминалы, находящиеся у абонентов.

1.6.3. Космические радиолинии. Бурное развитие ракетно-космической техники и непрерывное расширение программы космических исследований поставили перед техникой радиосвязи ряд совершенно новых задач. К их числу относятся: обеспечение устойчивой и надёжной связи на расстояниях в сотни миллионов километров; передачи с борта космических объектов на пункты приёма большого количества разнообразной информации о состоянии и работе систем и агрегатов этих объектов, а также о различных процессах, происходящих в космическом пространстве и на поверхности исследуемых планет; управление режимом работы космических объектов путём передачи командной информации с Земли на борт объекта.

Космические радиолинии работают в диапазоне УКВ, с резко направленными антеннами. Для космических аварийных радиолиний применяется диапазон КВ и УКВ и ненаправленные антенны на космическом аппарате.

Космические радиостанции «Земля – Космос» используются для управления траекторией полёта, управления устройствами на космическом аппарате, ретрансляции сигналов и для радиосвязи с космонавтами.

Для современных применяемых линий связи «Земля – Космос» характерны следующие параметры: мощность наземного передатчика в режиме непрерывного излучения $P_{изл} = 10^3 \text{К} 10^5 \text{Вт}$; рабочая частота $f_0 = 2110 \text{К} 2120 \text{МГц}$; диаметр передающей наземной антенны $D_3 \approx 25 \text{м}$; диаметр бортовой приёмной антенны $D_6 = 2,5 \dots 5 \text{м}$; допустимая вероятность ошибки принятой команды $10^{-5} \dots 10^{-6}$ и менее; эффективная шумовая температура бортового приёмника $T_6 \approx 500 \dots 1000 \text{К}$.

Радиолинии «Космос – Земля» используются для передачи телеметрической информации, ретрансляции сигналов и радиосвязи. Для таких линий связи характерны следующие данные: мощность бортового передатчика в режиме непрерывного излучения $P_{изл} = 25 \dots 50 \text{Вт}$; рабочая частота $f_0 = 2290 \dots 2300 \text{МГц}$; диаметр бортовой передающей антенны $D_6 \approx 2,5 \dots 5 \text{м}$; диаметр антенны наземной станции $D_3 \approx 25 \dots 70 \text{м}$; эффективная шумовая температура наземного приёмника $T_3 \approx 25 \dots 50 \text{К}$.

Космические радиостанции разделяются на радиолинии ближнего и дальнего космоса. Для ближнего космоса с дальностью линии, не превышающей несколько тысяч или десятков тысяч километров, возможно строить радиолинии с пропускной способностью, превышающей сотни тысяч двоичных единиц в секунду, с соответствующей полосой пропускания приёмника. Такие радиолинии работают в основном с цифровыми кодами.

В радиолиниях дальнего космоса, с дальностью не менее нескольких десятков миллионов километров, при допустимой вероятности ошибки единичного символа 10^{-5} трудно обеспечить скорость передачи, превышающую не-

сколько двоичных единиц или десятков единиц в секунду. Полоса пропускания радиолинии имеет соответствующую величину.

В линиях дальней космической связи отношение сигнал/шум на входе приёмника меняется в соответствии с изменением расстояния между Землёй и космическим аппаратом. Для поддержания постоянства вероятности ошибки необходимо изменять скорость передачи в соответствии с изменением расстояния, т. е. иметь адаптивную линию связи.

В заключение следует отметить, что практическая реализация систем космической связи является весьма сложной технической задачей и связана с созданием малошумящих передающих и приёмных устройств, применением эффективных методов передачи и приёма сигналов, созданием высокоэффективных приёмных антенн и увеличением излучаемой мощности.

1.7. Оптические линии связи

Оптический диапазон перекрывается областью длин волн $l = 0,01 - 1000$ мкм, что соответствует частотам $f = 3 \cdot 10^{11} \dots 3 \cdot 10^{16}$ Гц. При этом участок $\lambda = 0,01 \dots 0,4$ мкм называют ультрафиолетовой областью, $\lambda = 0,4 \dots 0,75$ мкм – областью видимых волн и $\lambda = 0,75 \dots 1000$ мкм – инфракрасной областью оптического диапазона. Участок $\lambda = 700 \dots 1000$ мкм часто относят к диапазону так называемых субмиллиметровых волн. Для оптической связи используется диапазон $l = 0,3 \dots 30$ мкм, т.е. в основном видимые и инфракрасные волны (соответственно $f = 10^{13} \dots 10^{15}$ Гц).

Оптический диапазон обладает рядом важных преимуществ по сравнению с радиодиапазоном. Во-первых, он допускает создание систем с полосой пропускания, превышающей весь радиодиапазон. Во-вторых, обладает возможностью передачи информации с очень высокой скоростью при относительно малой мощности передатчиков и малых габаритных размерах антенн. В настоящее время оптические системы могут обеспечить передачу информации со скоростью 1 Гбит/с и более, используя для этого лазер.

Лазер – источник электромагнитных колебаний, частота которых имеет строго фиксированное значение и мало изменяется под влиянием случайных внешних воздействий.

Преимущество лазерных систем передачи информации заключается в скрытности передачи сообщений от организованных помех, что связано с очень узкими диаграммами направленности передающих и приёмных антенн (десятки и единицы угловых секунд). В связи с этим использование оптического диапазона волн является перспективным и для передачи узкополосной информации (командная, телеметрия, передача данных, телефония, передача узкополосных изображений).

Однако все оптические системы связи и локализации имеют один недостаток, который ограничивает области их эффективного использования. Это – зависи-

мость их работы от метеоусловий, поглощение оптических сигналов в облаках, тумане и воде.

В зависимости от вида канала распространения светового излучения оптические линии связи (ОЛС) целесообразно подразделить на атмосферные, космические и световодные. Атмосферные и световодные ОЛС соответствуют наземной связи. Космические ОЛС охватывают связь «Земля – Космос» и «Космос – Космос». В атмосферных и космических ОЛС используется открытый канал распространения света, а в световодных – закрытый, не подверженный влиянию атмосферных осадков. В настоящее время наибольшее применение нашли волоконные световоды.

Все виды оптической связи могут быть охарактеризованы обобщённой структурной схемой, изображённой на рис. 1.24.

Закодированное сообщение модулируют по одному из параметров поднесущей. Сигнал с выхода электрического модулятора поступает на один из входов оптического модулятора (ОМ), на второй вход которого поступает квази-монохроматическое излучение в виде узкого пучка света от лазера. Проходя ОМ, пучок оказывается промодулированным по амплитуде, интенсивности, фазе, частоте либо по поляризации передаваемым электрическим сигналом. Ввиду простоты реализации наиболее широко используется модуляция по интенсивности. Далее в случае открытого канала распространения света световой пучок расширяется (коллимируется) с помощью оптических антенн. В случае закрытого канала распространения роль оптической антенны несколько иная – она обеспечивает согласование лазерного передатчика со световодом. Приёмная оптическая антенна (ОА) направляет световой поток на фотодетектор (ФД), преобразующий световой поток в электрический ток. На входе ФД обычно устанавливается полосовой оптический фильтр, с помощью которого ослабляется мешающий свет, падающий на вход приёмной ОА. В ОЛС может осуществляться не только прямое фотодетектирование оптических сигналов, но и так называемое фотосмещение (гетеродинный или гомодинный (синхронный) приём). В этом случае ФД выполняет роль смесителя оптических сигналов и на его вход кроме принимаемого подаётся сигнал от местного лазерного гетеродина, имеющего блок автоподстройки фаз. Электрические сигналы с выхода ФД, пройдя фильтр и демодулятор, поступают в декодирующее устройство и далее получателю информации. В ОЛС, как и в других радиосистемах, может применяться аналоговая, импульсная или кодоимпульсная модуляция.

Из рис. 1.24 следует, что специфической частью ОЛС является лишь часть линии, начинающейся от входа оптического модулятора и заканчивающаяся входом ФД. Остальная часть аппаратуры соответствует обычным телемеханическим системам. Ввиду очень острой направленности антенн атмосферных и космических систем в ОЛС предусмотрены устройства управления (юстировки) антенн, с помощью которых осуществляется сопряжение антенн передающей и приёмной станций, необходимое для обеспечения нормальной работы.



Рис. 1.24. Обобщенная структурная схема оптической системы связи.

Рассмотрим коротко особенности ОЛС трёх типов, указанных выше.

1.7.1. Атмосферные ОЛС. Главная особенность атмосферных ОЛС – сильное влияние атмосферы на характеристики передаваемых оптических сигналов. Оно проявляется прежде всего в виде замираний сигналов, которые могут в отдельные периоды времени достигать сотен децибел на километр и быть весьма продолжительным (вплоть до нескольких часов). При таких замираниях связь становится практически невозможной из-за затуханий при наличии дождя, тумана, снега и промышленных загрязнений атмосферы.

По экспериментальным данным при густом тумане точное ослабление света достигает 100 дБ/км и более. При длине трассы 5 км это приводит к уменьшению уровня сигнала на входе приёмника на 500 дБ. При выборе рабочих длин волн атмосферных ОЛС необходимо учитывать, что на отдельных волнах ($\lambda = 1,38; 1,90; 2,7; 4,3; 15,0$ мкм и др.) поглощение чрезвычайно сильно возрастает (волны резонансного поглощения). Для достижения высокой надёжности связи требуется размещать ретрансляторы на расстояниях, не превышающих 500...1000 м, и применять весьма мощные генераторы света. Ввиду крайне низкой экономической эффективности, такие ОЛС малоперспективны для дальней связи. Атмосферные ОЛС, работающие на малых расстояниях, могут оказаться целесообразнее, чем радиорелейные станции, в тех случаях, когда первостепенную роль играют такие факторы, как компактность аппаратуры, высокая скрытность, очень большая пропускная способность, электрическая совместимость с действующими в данном районе радиоэлектронными средствами.

Для повышения надёжности связи на таких линиях целесообразно использовать волны инфракрасного диапазона примерно 10 мкм и длиннее, которые меньше ослабляются в тумане, чем короткие волны.

1.7.2. Космические ОЛС. Предназначены для обеспечения связи с межпланетными космическими станциями (дальний космос), космическими летательными аппаратами, движущимися по околоземным орбитам (ближний космос), а также могут использоваться для связи «ИСЗ – ИСЗ».

Для дальнего космоса характерны очень большие дальности связи (сотни тысяч километров), ограничение энергетических ресурсов, габаритов и массы аппаратуры. Эти системы имеют большие перспективы для передачи информации с высокой скоростью от космических аппаратов, находящихся в дальнем космосе. При этом на Земле целесообразно использовать несколько станций, достаточно территориально разнесённых друг от друга, чтобы гарантировать безоблачное состояние атмосферы хотя бы на одной станции. Расчёты показывают, что в такой линии связи реализуема скорость передачи 1 Мбит/с из района Марса. Для сравнения напомним, что в существующих телеметрических радиоперелиниях для связи с космическим аппаратом в районе Марса скорость передачи информации не превышает 10 бит/с.

Для ближнего космоса и связи через ИСЗ характерна дальность от нескольких сотен километров до нескольких десятков тысяч километров, относительно быстрые угловые перемещения космических аппаратов; возможно прохождение оптического излучения через атмосферу Земли. Сюда, в частности, относится связь между синхронными ИСЗ, между синхронными и низколетящими ИСЗ, между ИСЗ и Землёй. Наиболее сложной проблемой здесь является поиск станций, входение в связь и точное слежение. Несмотря на указанные трудности, космические ОЛС представляются весьма перспективными видами связи, особенно на интервале стационарных «ИСЗ–ИСЗ» при создании глобальной системы связи. Благодаря отсутствию атмосферы здесь в полной мере реализуется преимущества ОЛС (малые габариты и потребляемая мощность, высокая пропускная способность).

В общем случае космические ОЛС целесообразно строить как информационно-измерительные комплексы, совмещая в одной системе выполнение таких операций, как передача информации, локация, измерение параметров движения космического аппарата, входение в связь и слежение.

В космических ОЛС могут использоваться как аналоговые, так и дискретные методы передачи информации.

1.7.3. Волоконно-оптические линии связи (ВОЛС). В настоящее время представляются наиболее перспективными. В качестве канала распространения здесь используются длинные тонкие нити из плавленого кварца – оптические волокна (ОВ).

Стекланный световод представляет собой двухслойное стеклянное волокно, внутренняя часть которого (жила) изготовлена из более плотного стекла, чем внешняя оболочка (рис. 1.25). Жила обладает большим коэффициентом преломления, чем оболочка, поэтому если направить узкий пучок света на то-

рец жилы, то свет будет распространяться только по ней, испытывая полное внутреннее отражение на границе между жилой и оболочкой, и не выходит наружу, хотя оболочка и изготовлена из оптически прозрачного стекла.

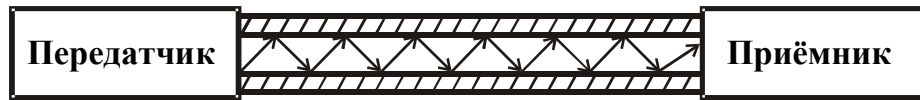


Рис. 1.25. Иллюстрация принципа распространения оптического излучения

Угол полного внутреннего отражения, называемый также критическим, при котором падающее на границу двух сред излучение полностью отражается без проникновения во внешнюю среду, определяется соотношением

$$\Theta_{кр} = \arccos(n_2 / n_1),$$

где n_1 – показатель преломления сердцевинки;

n_2 – показатель преломления оболочки, причем $n_1 > n_2$.

Из волоконных световодов диаметром примерно 0,1 мм составляют световодные кабели, снабжённые защитной оболочкой из пластмассы. Световоды не подвержены влиянию электромагнитных помех и не нуждаются в металлических экранах.

При передаче информации по ВОЛС используется временное разделение сигналов, которые передаются в цифровой форме. Электрический сигнал подаётся на схему управления интенсивностью излучения лазера и модулирует световой поток, являющийся переносчиком информации, которая распространяется по световоду. На приёме световой сигнал преобразуется в электрический с помощью фотоэлемента (см. рис. 1.24). Так как передача осуществляется импульсами, то вместо усилителей применяют регенераторы, состоящие из порогового устройства и генератора сигналов. Пороговое устройство срабатывает, если сигнал превышает определённую заданную мощность независимо от того, искажён ли он или нет. Принятый сигнал включает регенератор, который посылает в следующий пункт связи стандартный импульс. Между импульсами ничего не передаётся, что увеличивает помехоустойчивость передачи. Таким образом сигналы восстанавливаются, а не усиливаются (в том числе не усиливаются помехи).

В ОВ может одновременно существовать несколько типов волн (мод). В зависимости от модовых характеристик ОВ делятся на два вида: многомодовые и одномодовые. Количество мод зависит от значения нормированной частоты.

$$V = \frac{D\pi}{\lambda} \sqrt{n_1^2 - n_2^2},$$

где D – диаметр сердцевины ОВ;

λ – рабочая длина волны.

Одномодовый режим реализуется при $V < 2,405$. Диаметр сердцевины одномодовых волокон составляет 5...15 мкм. Для многомодовых волокон диаметр сердцевины около 50 мкм. Диаметр оболочки у всех типов ОВ 125 мкм. Диаметр защитного покрытия 500 мкм. Наружный диаметр кабеля с числом ОВ от 2...32 с учетом всех защитных оболочек и элементов обычно составляет 5...17 мм.

Одномодовые волокна обладают лучшими характеристиками по затуханию и по полосе пропускания. Однако одномодовые источники излучения в несколько раз дороже многомодовых. В одномодовое волокно труднее ввести излучение из-за малых размеров ОВ, по этой причине сращивание одномодовых волокон сложно осуществить с малыми потерями. Монтаж оптических разъемов для одномодовых кабелей также обходится дороже. Проще получается монтаж оптических разъемов для многомодового кабеля с малыми потерями (до 0,3 дБ) на стыке. На многомодовое волокно рассчитаны излучатели на длину волны находится в пределах 3...4 дБ/км. Полоса пропускания у многомодовых волокон достигает 800 МГц·км, что приемлемо для локальных сетей, но недостаточно для магистральных линий. Полоса пропускания у одномодовых волокон может достигать 5000 МГц·км.

Для обеспечения большой пропускной способности линии связи производятся ВОК, содержащие до восьми одномодовых волокон с малым затуханием, а кабели для распределительных сетей могут содержать до 144 волокон, как одномодовых, так и многомодовых. В качестве основных направлений развития волоконно-оптических систем передачи (ВОСП) можно указать следующие:

1. Совершенствование оптоэлектронных элементов и приемопередающего оборудования. За счет использования чувствительных фотоприемников и когерентных методов приема достигнута длина регенеративного участка более 400 км при применении стандартного одномодового ОВС с коэффициентом затухания 0,22 дБ/км.

2. Разделение по длине волны. Подавляющее большинство ВОСП использует одно ОВ для передачи излучения одной рабочей длины волны. Существенного увеличения суммарной емкости системы можно достичь передачей в одном волокне излучения нескольких рабочих длин волн. Основной сложностью реализации спектрального уплотнения является создание оптического разветвителя на несколько входов/выходов с малыми потерями. В качестве примера можно привести систему, разработанную японскими специалистами, которая имеет 132 оптические несущие, каждая из которых несет цифровой сигнал со скоростью 20 Гбит/с, а следовательно, скорость цифрового потока в одном волокне составляет 2640 Гбит/с;

3. Использование волоконных усилителей. Широко распространены волоконные усилители, выполненные на основе легированного эрбием (редкоземельный элемент) ОВ. При введении излучения с длиной волны 980 нм в легированный эрбием отрезок волокна фотоны меняют состояние и генерируется излучение с длиной волны 1,55 мкм. Это излучение взаимодействует с рабочим излучением на той же длине волны, усиливая его. Высокомощный лазер с длиной волны 980 нм называется лазером накачки. Ввод излучения от лазера накачки в легированный эрбием отрезок волокна осуществляется с помощью специальных оптических разветвителей. Длина усилительного участка достигает 120 м, допускается последовательное соединение трех усилительных участков до регенерации сигналов. Таким образом, длина участка регенерации может составлять 360 км.

Волоконно-оптические линии связи имеют ряд существенных преимуществ по сравнению с линиями связи на основе металлических кабелей. К ним относятся: большая пропускная способность, малое затухание, малые масса и габариты, высокая помехозащищенность, надежная техника безопасности, практически отсутствующие взаимные влияния, долговечность, малая стоимость.

Конечно, ВОСЛ обладают рядом недостатков:

- при создании линий связи требуются высоконадежные активные элементы, преобразующие электрические сигналы в оптическое излучение и обратно, а также оптические соединители (коннекторы) с малым затуханием и большим ресурсом на подключение – отключение; точность изготовления таких элементов линии связи должна быть высокой, поэтому их производство дорогостоящее;

- для монтажа оптических волокон требуется прецизионное, а поэтому дорогое технологическое оборудование;

- при обрыве оптического кабеля затраты на восстановление выше, чем при использовании кабелей с металлическими проводниками.

1.8. Информационные характеристики сигналов и каналов связи

1.8.1. Количественная оценка информации в сигнале. Рассматривая вопрос о количественной оценке информации, содержащейся в сигнале, следует иметь в виду, что информация как смысловое выражение телемеханического сообщения (непрерывного или дискретного) не имеет непосредственной связи со структурой или параметрами сигнала. Действительно, если передается команда «включить объект 2», то при любой структуре сигнала (одноэлементной или многоэлементной) смысл команды не изменяется. Не изменяется и характер реализации этой команды. При формировании, например, дискретных сигналов их число и структура определяются заданным множеством передаваемых сообщений и условиями, существующими в канале связи, но не ин-

формацией, которая свойственна этим сообщениям. Поэтому оценка информации в сигнале носит условный характер, что не умаляет её важности. Отказ от учёта смысла, ценности, качества информации является не недопустимым, не искусственным ограничением, накладываемым ради простоты, а естественным следствием того, что рассматриваются лишь те информационные отношения, в которых эти свойства информации не проявляются. В связи с этим и количество информации является характеристикой, лишь с одной стороны описывающей информационные отношения в реальном мире – отношения между техническими системами. Однако именно эта сторона – соответствие состояний – играет главную роль в технических устройствах, поэтому количественная оценка информации в сигнале имеет важное значение при современном подходе к проектированию и изучению различных технических систем передачи информации, открывает возможность найти оптимальные решения проблем их эффективности и помехоустойчивости.

Как известно, среднее количество информации, приходящейся на один элемент сигнала, определяется энтропией $H(x)$ и зависит от вероятностных связей между элементами. В [6] приведены выражения для следующих случаев:

– элементы независимы и равновероятны

$$H(X) = \log K; \quad (1.29)$$

– элементы независимы и не равновероятны

$$H(X) = - \sum_{i=1}^n P(x_i) \log P(x_i); \quad (1.30)$$

– элементы взаимозависимы и не равновероятны

$$H(X) = - \sum_{k=1}^n \sum_{b=1}^n P(x_k, x_b) \log P(x_b / x_k). \quad (1.31)$$

Как следует из выражений (1.29)...(1.31), среднее количество информации максимально, когда элементы независимы и равновероятны. Если же некоторые элементы появляются чаще других, энтропия уменьшается, а при появлении дополнительных вероятностных связей между элементами сигнала становится ещё меньше. Чем меньше энтропия сигнала отличается от максимальной, тем он рациональнее, тем большее количество информации несут его элементы. Для сравнения сигналов по их информативности введён параметр, называемый избыточностью, равный

$$R(X) = \frac{H_{\max}(X) - H(X)}{H_{\max}(X)}. \quad (1.32)$$

В общем случае $0 \leq R(X) \leq 1$. Чем меньше избыточность, тем рациональнее сигнал. Однако некоторая избыточность бывает полезной для обеспечения надёжности передачи сообщений.

Пример 1.4. Пусть имеется всего два состояния (a и b) у элементов сигнала, т.е. $K = 2$, а две точные и четыре условные вероятности имеют следующие значения: $P(a) = 3/4$; $P(b) = 1/4$; $P(a/a) = 2/3$; $P(b/a) = 1/3$; $P(a/b) = 1$; $P(b/b) = 0$. Найти количество информации (энтропию) для перечисленных выше случаев и определить избыточность сигнала.

Решение. Энтропия для случая, когда элементы независимы и равновероятны:

$$H(X) = \log K = \log 2 = 1 \text{ дв.ед/элемент.}$$

Энтропия, когда элементы независимы и не равновероятны:

$$\begin{aligned} H(X) &= -\sum_{i=1}^2 P(x_i) \log P(x_i) = -(P(a) \log P(a) + P(b) \log P(b)) = \\ &= -\left(\frac{3}{4} \log \frac{3}{4} + \frac{1}{4} \log \frac{1}{4}\right) = 0,815 \text{ дв.ед/элемент.} \end{aligned}$$

Энтропия, когда элементы взаимозависимы и не равновероятны:

$$\begin{aligned} H(X) &= -\sum_{k=1}^2 P(x_k) \sum_{b=1}^2 P(x_b / x_k) \log P(x_b / x_k) = -(P(a)(P(a/a) \log P(a/a) + \\ &+ P(b/a) \log P(b/a)) + P(b)(P(a/b) \log P(a/b) + P(b/b) \log P(b/b))) = \\ &= -\frac{3}{4} \left(\frac{2}{3} \log \frac{2}{3} + \frac{1}{3} \log \frac{1}{3}\right) = 0,685 \text{ дв.ед/элемент.} \end{aligned}$$

Избыточность:

$$R(X) = \frac{H_{\max}(X) - H(X)}{H_{\max}(X)} = \frac{1 - 0,685}{1} = 0,315.$$

1.8.2. Количество информации при наличии помех. При отсутствии помех в результате приема сигнала, с одной стороны, происходит уменьшение неопределенности с $H(X)$ до нуля, а с другой стороны, получаем количество информации $I(X, Y)$, численно равное $H(X)$.

Если помехи существуют, то принятый сигнал в той или иной степени не тождествен переданному, следовательно, нельзя сделать однозначное заключение относительно переданного сигнала. Здесь исчезает численное совпа-

дение $I(X, Y)$ и $H(X)$. Количество информации будет меньше, чем при отсутствии помех, так как прием сигнала не уменьшает энтропию до нуля. Поэтому количество информации, имеющееся в принятом сигнале Y о переданном X ,

$$I(Y, X) = H(X) - H(X/Y) = \sum_{i=1}^m \sum_{j=1}^m P(x_i, y_j) \log \frac{P(x_i, y_j)}{P(x_i)P(y_j)}. \quad (1.33)$$

Полученное выражение соответствует передаче и приему дискретным сигналам.

Количество информации, содержащееся в одной случайной непрерывной величине относительно другой, определим как разность безусловной и условной дифференциальных энтропий:

$$I(Y, X) = H_{\Delta}(X) - H_{\Delta}(X/Y) = \int_{-\infty}^{\infty} \int_{-\infty}^{\infty} W(X, Y) \log \frac{W(X, Y)}{W(X)W(Y)} dx dy. \quad (1.34)$$

Поскольку перемена местами аргументов в (1.33) и (1.34) не меняет величины $I(Y, X)$, эти формулы можно толковать следующим образом: количество информации об объекте X , заключающееся в объекте Y , равно количеству информации об объекте Y , заключающемуся в объекте X . $I(X, Y)$ одинаковым образом зависит как от X , так и от Y , поэтому количество информации является не характеристикой одного из этих объектов, а характеристикой их связи, характеристикой соответствия состояний объектов X и Y (соответствия принятого сигнала переданному).

Пример 1.5. По каналу связи передается один из двух сигналов x_1 или x_2 с одинаковыми вероятностями. На выходе сигналы x_1 и x_2 преобразуются в сигналы y_1 и y_2 , причем из-за помех, которым одинаково подвержены сигналы x_1 и x_2 , в передачу вносится ошибка, так что в среднем один сигнал из 100 принимается неверно. Определить среднее количество информации на один сигнал, передаваемой по такому каналу. Сравнить ее с количеством информации при отсутствии помех.

Решение. В условии задачи даны следующие вероятности: $P(x_1) = P(x_2) = 0,5$ и $P(y_1/x_2) = P(y_2/x_1) = 0,01$. По теории умножения вероятностей находим вероятности совместного появления $P(x_i, y_j)$:

$$\begin{aligned} P(x_1, y_1) &= P(x_1) \cdot (1 - P(y_2/x_1)) = 0,5 \cdot 0,99 = 0,495, \\ P(x_1, y_2) &= P(x_1)P(y_2/x_1) = 0,5 \cdot 0,01 = 0,005, \\ P(x_2, y_1) &= P(x_2)P(y_1/x_2) = 0,5 \cdot 0,01 = 0,005, \\ P(x_2, y_2) &= P(x_2) \cdot (1 - P(y_1/x_2)) = 0,5 \cdot 0,99 = 0,495. \end{aligned}$$

Из выражения полной вероятности

$$P(y_1) = \sum_{i=1}^2 P(x_i, y_1) = P(x_1, y_1) + P(x_2, y_1) = 0,495 + 0,005 = 0,5,$$

$$P(y_2) = \sum_{i=1}^2 P(x_i, y_2) = P(x_1, y_2) + P(x_2, y_2) = 0,495 + 0,005 = 0,5.$$

При отсутствии помех количество информации равно энтропии выходных сигналов:

$$I(Y, X) = H(Y) = - \sum_{j=1}^2 P(y_j) \log P(y_j) = \log 2 = 1 \text{ бит/сигнал.}$$

Для определения количества информации при наличии помех вычислим условную энтропию:

$$\begin{aligned} H(Y/X) &= - \sum_{i=1}^2 \sum_{j=1}^2 P(x_i, y_j) \log P(y_j/x_i) = -(P(x_1, y_1) \log P(y_1/x_1) + \\ &+ P(x_1, y_2) \log P(y_2/x_1) + P(x_2, y_2) \log P(y_2/x_2) + P(x_2, y_1) \log P(y_1/x_2)) = \\ &= -(0,495 \cdot \log 0,99 + 0,005 \cdot \log 0,01 + 0,005 \cdot \log 0,01 + 0,495 \cdot \log 0,99) = \\ &= 0,81 \text{ бит/сигнал.} \end{aligned}$$

Таким образом, количество информации

$$I(Y, X) = H(Y) - H(Y/X) = 1 - 0,081 = 0,919 \text{ бит/сигнал.}$$

1.8.3. Согласование характеристик сигнала и канала. В подразд. 5.5 [6] показано, что передача сигнала данного объема V_x по каналу с данной емкостью V_k без искажения какого-либо параметра, а следовательно, без потерь информации возможна лишь при обязательном (необходимом) условии:

$$V_k = T_k F_k \log \frac{P_{x \max}}{P_E} \geq V_x = T_x F_x \log \frac{P_x}{P_E}. \quad (1.35)$$

Однако выполнение условия (1.35) еще не означает, что искажения каких-либо параметров сигнала в процессе его передачи не произойдет. Следовательно, кроме выполнения необходимого условия должны быть удовлетворены и достаточные условия:

$$T_k \geq T_x; \quad F_k \geq F_x; \quad H_k = \log \frac{P_{x \max}}{P_E} \geq H_x = \log \frac{P_x}{P_E}. \quad (1.36)$$

На практике встречается ситуация, когда условие (1.35) выполняется, а одно из условий (1.36) не выполняется. Тогда для передачи такого сигнала без

искажений необходимо выполнять преобразование параметров сигнала с сохранением его объема, т.е. необходимо деформировать измерения сигнала, согласовать сигнал с каналом.

Рассмотрим некоторые примеры согласования сигнала с каналом. Положим, что по каналу связи с параметрами $T_k = 3$ с; $F_k = 3000$ Гц; $H_k = 40$ необходимо передать сигнал с параметрами $T_x = 1$ с; $F_x = 9000$ Гц; $H_x = 40$. Существует несоответствие между F_k и F_x : $F_x = 3F_k$, т.е. ширина спектра в три раза превышает полосу частот канала. Однако поскольку $V_k = V_x = 36 \cdot 10^4$, то передача сигнала без искажений возможна, если $T_x' = 3T_x = T_k$, т.е. при условии, что сигнал будет «растянут» во времени (T_x').

Действительно, так как

$$V_k = T_k F_k H_k = T_x' F_x H_x, \text{ то}$$

$$T_k = \frac{V_k}{F_k H_k} = \frac{V_x}{F_x H_x} = \frac{T_x' F_x H_x}{F_k H_k} = \frac{T_x' 3F_k H_x}{F_k H_k} = 3T_x'.$$

Простейший способ сокращения требуемой полосы частот состоит в том, что первичный сигнал предварительно записывается в запоминающее устройство, а затем воспроизводится для передачи по каналу связи с пониженной в три раза скоростью. При этом все частоты уменьшаются втрое. Полоса частот канала окажется достаточной для передачи сокращенного спектра сигнала. На приемной стороне сигнал также первоначально записывается со скоростью передачи, после чего воспроизводится для реализации с утроенной скоростью. Таким образом, согласование сигнала с каналом осуществлено за счет «обмена» полосы частот на время передачи. Деформация параметров сигнала может быть выполнена по отношению к полосе частот и превышению при неизменном произведении $F_x H_x$. Так как мощность помех можно считать заданной, то

$$F_x' \log \left(\frac{P_x'}{P_E} \right) = F_x \log \left(\frac{P_x}{P_E} \right).$$

Принимая обозначение $F_x = kF_x'$, получим

$$\log \left(\frac{P_x'}{P_E} \right) = k \log \left(\frac{P_x}{P_E} \right) \text{ или } \left(\frac{P_x'}{P_E} \right) = \left(\frac{P_x}{P_E} \right)^k = \left(\frac{P_x}{P_E} \right) \cdot \left(\frac{P_x}{P_E} \right)^{k-1}.$$

Следовательно, при уменьшении полосы частот в k раз средняя мощность сигнала P_x должна увеличиться в $\left(\frac{P_x}{P_E}\right)^{k-1}$ раз и наоборот. Например, при уменьшении полосы частот в два раза ($k = 2$) необходимо P_x увеличить в $\left(\frac{P_x}{P_E}\right)$ раз. Аналогичные соотношения получаются и при согласовании с неизменным произведением $T_x H_x$.

Рассмотренные примеры показывают, что объем сигнала и емкость канала связи можно согласовать изменением любой пары из трех физических измерений сигнала. Не исключена возможность одновременного изменения и всех трех измерений (рис. 1.26).

Согласование сигнала с каналом, кроме непосредственного изменения физических параметров сигнала, может быть достигнуто путем перекодирования, т.е. путем вторичного кодирования сигнала, при котором используемый код будет удовлетворять требования согласованности. Возможность такой процедуры основана на том, что соотношение между T_x , F_x и H_x зависит от характеристики кода. Изменяя показатели кода, можно получить иное соотношение измерений сигнала при том же его объеме и при том же количестве информации, содержащейся в данном объеме.

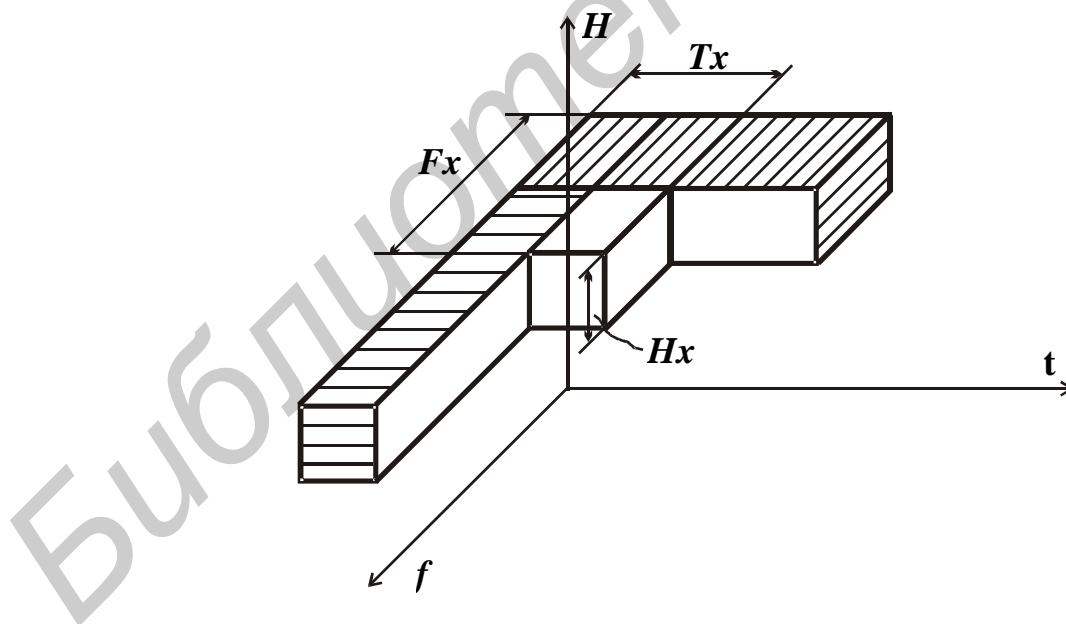


Рис. 1.26. Преобразование деформации без изменения объема сигнала

Количество информации при равновероятности состояний элементов сигнала есть $I = \log N = \log m^n$. Если каждое мгновенное значение функции сообщения передается только одним импульсом, то это означает, что применя-

ется код с относительно высоким основанием, равным числу уровней квантования. Сигнал может быть перекодирован любым образом с применением кода с большим или меньшим основанием. Количество информации при этом измениться не должно. Следовательно, $I = \log m^n = \log m_1^{n_1}$, отсюда находим

$$n_1 = n \log m / \log m_1, \quad (1.37)$$

где m_1 и n_1 – соответственно основание и число элементов при новом коде.

Как показывает выражение (1.37), изменение основания кода приводит к изменению числа элементов в сигнале. Если $n = 2T_x F_x$, то при неизменной длительности сигнала $n_1 = 2T_x F_x'$. Подставляя эти значения для числа элементов в сигналах в формулу (1.37), после преобразований получим

$$F_x' = F_x \log m / \log m_1 = F_x n_1 / n, \quad (1.38)$$

где F_x' – новое значение полосы спектра сигнала.

Поясним полученные соотношения примером. Пусть первоначальный сигнал получен квантованием функции сообщения при числе уровней $m = 32$. Для перекодирования применим двоичный код, т.е. возьмем $m_1 = 2$, тогда $n_1 = n \log 32 / \log 2 = 5n$. Следовательно, каждый отсчет функции сообщения должен передаваться уже не одним, а пятью элементами, при этом ширина спектра сигнала в соответствии с формулой (1.38) будет $F_x' = 5F_x$. Таким образом, уменьшив мощность сигнала за счет сокращения шкалы уровней, необходимо пропорционально расширять полосу частот канала. Это и понятно: поскольку за то же время, за которое раньше передавался только один элемент, теперь передается пять, то длительность каждого из пяти элементов в пять раз меньше. А так как произведение из длительности элемента (импульса) на ширину его спектра есть постоянная величина ($t\Delta f = 1$), то, сокращая длительность импульса, во столько же раз увеличиваем ширину спектра (требуемую полосу частот) (рис. 1.27).

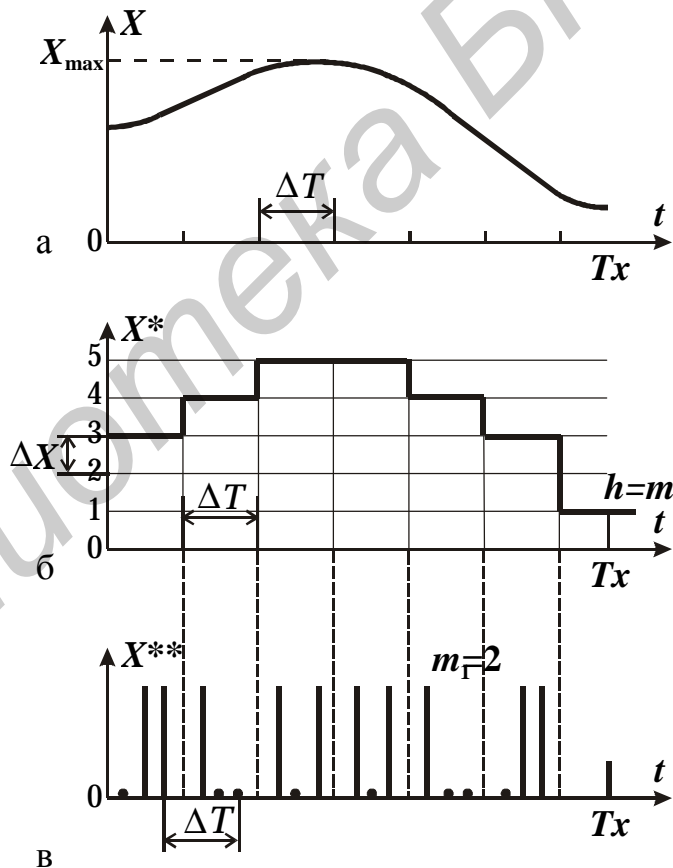


Рис. 1.27. Преобразование сигнала изменением системы кодирования:
 а – исходный непрерывный сигнал; б – сигнал с основанием $m=5$;
 в – сигнал в коде с основанием $m_1=2$.

Перекодированием можно выполнить и обратное преобразование спектра сигнала, т.е. его сокращение в обмен на увеличение мощности сигнала. Допустим, что при помощи одного элемента сигнала передается комбинация двух отсчетов, так что число элементов сигнала сокращается вдвое: $n_1 = n/2$. При этом импульсы сигнала будут следовать друг за другом через $2\Delta T$, т.е. через вдвое большее время. Это позволяет увеличить длительность импульса, а следовательно, вдвое сократить ширину спектра сигнала, но соответственно возрастет мощность сигнала.

Итак, путем выбора кода мы можем произвести такое преобразование сигнала, при котором ширина спектра F_x или превышение H_x изменяется в желаемое число раз, причем произведение этих величин сохраняет свой порядок.

На практике достаточно часты преобразования сигнала, при которых его объем не деформируется, но сдвигается без деформации вдоль одной из осей. Такие преобразования называются преобразованиями переноса. Перенос сигнала вдоль оси t на величину T_0 есть попросту задержка на время T_0 (рис. 1.28, а). Перенос сигнала без деформации объема вдоль оси частот на величину F_0 осуществляется при модуляции (рис. 1.28, б). Перенос вдоль оси уровней означает простое усиление или его ослабление (рис. 1.28, в).

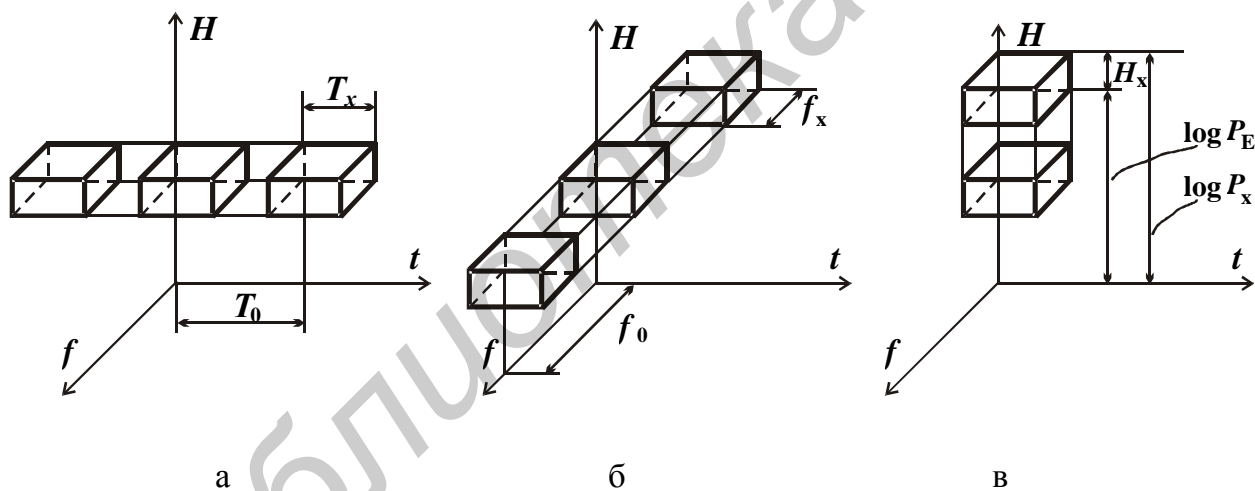


Рис. 1.28. Преобразование переноса без изменения объема сигнала:
а – во времени; б – по оси частот; в – по уровню

1.8.4. Объем сигнала и количество информации. Пользуясь геометрическим представлением сигнала, отражающего определенную информацию, можно установить важное соотношение между объемом сигнала и количеством информации, которое он переносит. Вполне очевидно, что чем больше объем сигнала, тем большее количество информации способен передавать сигнал. Однако и каждый объем можно рассмотреть в отношении рациональ-

ного размещения в нем информации, т.е. с точки зрения плотности упаковки информации в объеме.

Пусть сигнал представляет собой последовательность импульсов, модулируемых по высоте со скважностью, равной единице, а число ступеней шкалы уровней равно m . Если все уровни равновероятны и если общее число импульсов в сигнале есть n , то количество информации

$$I = \log N = n \log m. \quad (1.39)$$

Обозначим шаг шкалы уровней через δ . Тогда ступени шкалы будут отвечать значениям $0, \delta, 2\delta, \dots, i\delta, \dots, (m-1)\delta$. Мгновенная мощность сигнала будет $(i\delta)^2$, а средняя

$$P_x = \frac{1}{m} \sum_{i=0}^{m-1} (i\delta)^2 = \frac{\delta^2}{m} \sum_{i=0}^{m-1} i^2 = \frac{\delta^2}{6} (m-1)(2m-1). \quad (1.40)$$

Рассмотрим случай, когда $m \gg 1$: $P_x = \frac{1}{3} \delta^2 m^2$, откуда

$$m^2 = 3 \frac{P_x}{\delta^2} = AP_x. \quad (1.41)$$

Согласно принципу квантования по уровню и времени при конечной длительности сигнала число импульсов в нем определяется $n = T_x / \Delta t$, где Δt – длительность одного импульса в рассматриваемых условиях. С другой стороны, $\Delta t = 1/2F_x$, а поэтому

$$n = 2F_x T_x. \quad (1.42)$$

Подставив (1.42) и (1.41) в (1.39), получим

$$I = n \log m = \frac{1}{2} n \log m^2 = F_x T_x \log AP_x. \quad (1.43)$$

Учитывая, что в системе передачи существуют помехи, введем в (1.43) величину мощности помехи. Эта мощность может быть выражена среднеквадратичным значением помехи $\sigma_E : P_E = \sigma_E^2$. Кроме того, при выборе шага шкалы уровней мы сообразовываем величину шага с интенсивностью помехи и можем положить $\delta = k\sigma_E$, где k – коэффициент, зависящий от статистики помехи. Таким образом, мощность помехи будет определена в следующем виде: $P_E = \delta^2 / k^2$. Сопоставляя этот результат с (1.41), можем записать

$$m^2 = \frac{3}{k^2} \frac{P_x}{P_E} = a \frac{P_x}{P_E} \quad (1.44)$$

и, следовательно, вместо (1.43) имеем

$$I = F_x T_x \log(aP_x / P_E). \quad (1.45)$$

Такая форма выражения для количества информации позволяет сопоставлять его с выражением для объема сигнала, которое было получено в подразд. 1.8.3 выражение (1.35), а именно:

$$V_x = T_x F_x H_x = T_x F_x \log(P_x / P_E). \quad (1.46)$$

Введем определение удельной энтропии сигнала: $g = I / V_x$. Подставляя сюда формулы (1.45) и (1.46), получим

$$\gamma = \frac{\log(aP_x / P_E)}{\log(P_x / P_E)} = 1 + \frac{\log a}{H_x}. \quad (1.47)$$

Величина удельной энтропии показывает эффективность использования сигнала данного объема для передачи информации и плотность упаковки информации в объеме сигнала. Анализируя выражение (1.47) с точки зрения факторов, влияющих на численное значение γ , можно отметить, что удельная энтропия сигнала зависит от алфавита (основания) кода, метода модуляции и статистики сообщений. Использование этих зависимостей позволяет значительно увеличить удельную энтропию сигнала, повысить эффективность системы передачи информации.

Рассмотрим влияние на удельную энтропию основания кода при амплитудно-импульсной модуляции. Для этого найдем значение коэффициента a в зависимости от основания кода. Соотношение $a = 3/k^2$ было получено для частного случая $m \gg 1$. В общем же случае

$$P_x = \frac{1}{6} \delta^2 (m-1)(2m-1),$$

откуда

$$m^2 = \frac{m^2 P_x}{(1/6) \delta^2 (m-1)(2m-1)} = a_m \frac{P_x}{P_E}, \quad (1.48)$$

где $a_m = \frac{6}{m^2} \frac{m^2}{(m-1)(2m-1)}$.

Коэффициент a_m монотонно убывает с возрастанием m ; следовательно, чем меньше основание кода, тем больше удельная энтропия сигнала. Если положить $m = 2$, т.е. применить двоичный код, то $a_2 = 8/k^2$. Это более выгодное соотношение, чем при $m \gg 1$. В этом заключается одна из причин предпочтения, отдаваемого двоичному коду.

1.8.5. Эффективность и широкополосность сообщений. Удобной оценкой эффективности использования полосы частот канала связи является понятие удельной скорости передачи информации:

$$R_f = \frac{R_t}{F_k}, \quad (1.49)$$

где F_k – полоса пропускания сигнала;

R_t – информационная скорость.

Для дискретной модели с независимыми сообщениями

$$R_f = \frac{I(X, Y)}{F_k T}.$$

Величина R_f зависит от статистики сообщений и от способа передачи информации. Разделим эти факторы. Для этого умножим и разделим их на $\max I(X, Y)$:

$$R_f = \frac{I(X, Y)}{\max I(X, Y)} \frac{\max I(X, Y)}{F_k T}.$$

Первый множитель целиком зависит от избыточности. Если все сообщения равновероятны и независимы, $I(X, Y) = \max I(X, Y) = 1$. Вторым множителем характеризует способ передачи и носит название эффективности кода.

$$\mathfrak{E} = \frac{\max I(X, Y)}{F_k T} = \frac{\log N}{F_k T} = \frac{n \log m}{F_k T}, \quad (1.50)$$

где T – длительность одного такта, равная длительности кодовой комбинации.

Произведение $F_k T$ называется широкополосностью сигнала:

$$\gamma = F_k T. \quad (1.51)$$

Если $\gamma \cong 1$, то сигнал называется узкополосным, а если $\gamma \gg 1$, то сигнал широкополосный.

В случае сообщений с различной длиной кодовых комбинаций под эффективностью следует понимать

$$\mathfrak{E} = \frac{\log N}{F_k \bar{T}} = \frac{n \log m}{F_k \bar{T}}, \quad (1.52)$$

где $\bar{T} = \frac{1}{N} \sum_{i=1}^N T_i$.

Величину, обратную эффективности, называют относительной широкополосностью сообщений:

$$\gamma_0 = \frac{F_k T}{\max I(X, Y)}. \quad (1.53)$$

1.8.6. Информационные характеристики каналов связи. Как показано в [6], скорость передачи информации в канале связи определяется средним количеством информации, переданной в единицу времени. Она зависит от характеристик данного канала и от вероятностей поступающих на вход символов и их статистической связи. При известной длительности элементарного сигнала τ скорость передачи информации по каналу R_t определяется из выражения

$$R_t = V_t I(X, Y) = V_t (H(X) - H(X/Y)), \quad (1.54)$$

где $V_t = 1/\tau$ – техническая скорость передачи (скорость манипуляции);

$I(X, Y)$ – среднее количество информации, переносимое одним символом.

Пропускная способность канала C равна максимальной скорости передачи:

$$C = \max R_t = V_t \max I(X, Y) = V_t (H(X)_{\max} - H(X/Y)). \quad (1.55)$$

Из теории передачи информации известно, что пропускная способность симметричного дискретного канала определяется выражением

$$C = V_t (1 + P_{oui} \log P_{oui} + (1 - P_{oui}) \log(1 - P_{oui})), \quad (1.56)$$

где P_{oui} – вероятность ошибочного приема сигнала.

Пропускная способность непрерывного канала связи оценивается выражением

$$C = F_k \log \left(1 + \frac{P_x}{P_E} \right) \quad (1.57)$$

и определяет теоретический предел скорости передачи информации при ограниченной мощности сигнала P_x .

Пример 1.6. По линии связи с помехами передаются четыре сообщения. Ансамбль объединения описывается приведенной ниже таблицей.

y_i	x_i			
	x_1	x_2	x_3	x_4
y_1	0,1	0,05	0,05	0,15
y_2	0,03	0,05	0,1	0,04
y_3	0,07	0,03	0,05	0,06
y_4	0	0,07	0,05	0,1

Длительность сообщения $\tau = 2$ мс. Определить скорость передачи сообщений и пропускную способность канала.

Решение. Количество информации определим из выражения (1.33), для чего определим $P(x_i)$ и $P(y_j)$:

$$P(x_i) = \sum_{j=1}^4 P(x_i, y_j); P(x_1) = 0,2; P(x_2) = 0,2; P(x_3) = 0,25; P(x_4) = 0,35,$$

$$P(y_j) = \sum_{i=1}^4 P(x_i, y_j); P(y_1) = 0,35; P(y_2) = 0,22; P(y_3) = 0,21; P(y_4) = 0,22.$$

Подставив полученные вероятности $P(x_i)$ и $P(y_j)$, а также вероятности $P(x_i, y_j)$ из таблицы в выражение (1.33), получим

$$\begin{aligned} I(Y, X) = & 0,1 \log \frac{0,1}{0,2 \cdot 0,35} + 0,03 \log \frac{0,03}{0,2 \cdot 0,22} + 0,07 \log \frac{0,07}{0,2 \cdot 0,21} + 0,05 \log \frac{0,05}{0,2 \cdot 0,35} + \\ & + 0,05 \log \frac{0,05}{0,2 \cdot 0,22} + 0,03 \log \frac{0,03}{0,2 \cdot 0,21} + 0,07 \log \frac{0,07}{0,2 \cdot 0,22} + 0,05 \log \frac{0,05}{0,25 \cdot 0,35} + \\ & + 0,1 \log \frac{0,1}{0,25 \cdot 0,22} + 0,05 \log \frac{0,05}{0,25 \cdot 0,21} + 0,05 \log \frac{0,05}{0,25 \cdot 0,22} + 0,15 \log \frac{0,15}{0,35 \cdot 0,35} + \\ & + 0,04 \log \frac{0,04}{0,35 \cdot 0,22} + 0,06 \log \frac{0,06}{0,35 \cdot 0,21} + 0,1 \log \frac{0,1}{0,35 \cdot 0,22} = 0,027 \text{ бит.} \end{aligned}$$

Скорость передачи

$$R_t = \frac{I(X, Y)}{\tau} = \frac{0,027}{2 \cdot 10^{-3}} = 13,5 \frac{\text{дв.ед.}}{\text{с}}.$$

Пропускная способность

$$C = V_t \max I(X, Y) = \frac{H_{\max}(X) - H(X/Y)}{t} = \frac{\log 4 - 1,931}{2 \cdot 10^{-3}} = \frac{0,069}{2 \cdot 10^{-3}} = 34,5 \frac{\text{дв.ед.}}{\text{с}}.$$

Пример 1.7. В бинарном канале вероятности подавления сигнала и воспроизведения ложного одинаковы и равны $P_{10} = P_{01} = P_{\text{ош}} = 10^{-3}$. Длительно-

сти символов одинаковы и равны $\tau = 1$ мс. Определить пропускную способность симметричного бинарного канала.

Решение. Пропускную способность определим из выражения (1.56):

$$C = \frac{1}{10^{-3}} (1 + 10^{-3} \log 10^{-3} + (1 - 10^{-3}) \log (1 - 10^{-3})) = \\ = 1000 (1 + 0,0099 + 0,0014) = 101,13 \frac{\text{Дв.ед.}}{\text{с}}$$

Пример 1.8. По радиолинии, на входе которой действует гауссовский шум с удельной мощностью $P_{\text{ош}} = 10^{-8}$ Вт/Гц, передается $n = 1024$ сообщения в течение $t = 10^{-1}$ с. Определить минимальную мощность сигнала P_x на входе приемника, если полоса пропускания канала связи равна 100 Гц.

Решение. Определим пропускную способность канала связи:

$$C = \frac{H(X)}{t} = \frac{\log N}{t} = \frac{\log 1024}{0.1} = 100 \frac{\text{Дв.ед.}}{\text{с}}$$

Из выражения (1.57) определим P_x :

$$C = F_k \log \left(1 + \frac{P_x}{P_{\text{ош}} F_k} \right); \quad 100 = 100 \log \left(1 + \frac{P_x}{10^{-8} \cdot 10^2} \right); \quad 1 = \frac{P_x}{10^{-6}},$$

откуда $P_x = 10^{-6}$ Вт.

1.9. Структура линий связи

Системы телемеханики разделяются по характеру расположения объектов в пространстве на системы для сосредоточенных объектов и рассредоточенных объектов. Объекты могут быть рассредоточены вдоль общей линии связи, по площади или в пространстве.

Характерным признаком систем телемеханики для сосредоточенных объектов является то, что оператор и объекты управления расположены в двух разделенных пунктах: пункте управления (ПУ) и контролируемом пункте (КП) и соединены в единую систему управления с помощью аппаратуры телемеханики и канала связи (рис. 1.29).

Это наиболее простая по своей структуре схема. Расстояние между ПУ и КП в таких системах может быть самым различным. Так, управление Волжской ГЭС производится из Москвы, т.е. с расстояния около тысячи километров, а управление космическим кораблем осуществляется на еще больших расстояниях. К таким системам относится также и система ТУ строительными кранами.

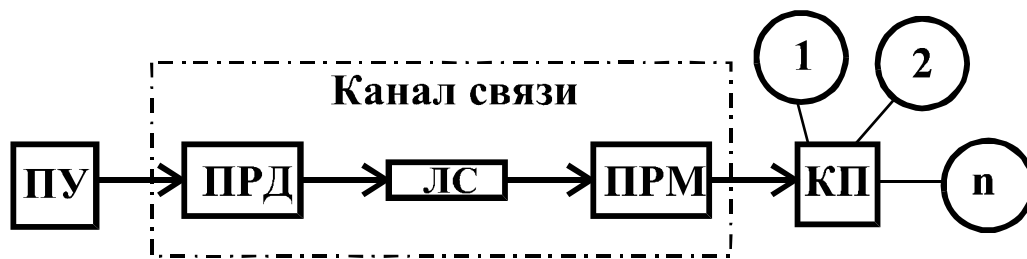


Рис. 1.29. Структура линии связи для сосредоточенных объектов

Системой телемеханики для рассредоточенных объектов называется система, в которой к общему каналу связи подключается по меньшей мере несколько КП.

Все многообразие существующей территориальной разобщенности контролируемых пунктов можно свести к четырем основным видам – структурам рассредоточенности.

Однолучевая (рис. 1.30). Контролируемые пункты расположены последовательно друг за другом, образуя однонаправленную цепочку. Такая структура характерна для насосных станций нефтепроводов, шлюзов на судоходных каналах, тяговых подстанций электрифицированного железнодорожного транспорта и т.п.



Рис. 1.30. Линейная (однолучевая) структура линии связи

Радиальная (рис. 1.31). КП расположены на отдельных независимых лучах. Свойственна кабельным распределительным сетям, сетям уличного освещения в крупных городах, газовым распределительным системам.

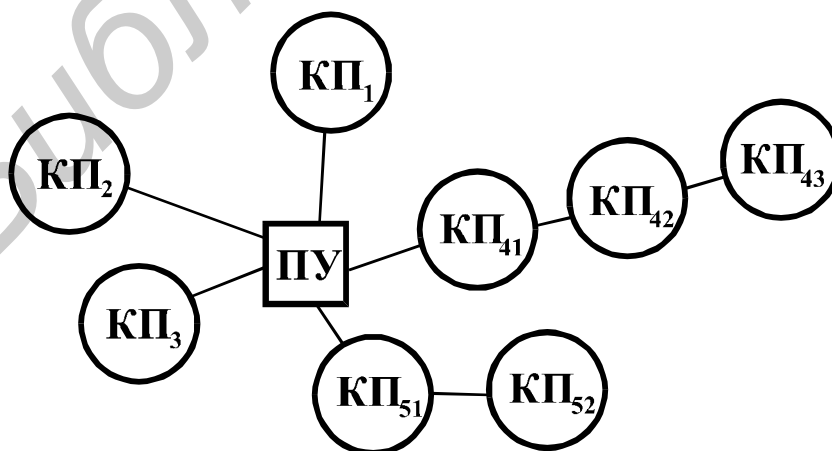


Рис. 1.31. Радиальная структура линии связи

Радиально-узловая (рис. 1.32). Отдельные группы КП сконцентрированы в относительно небольшом территориальном районе, образуя отдельный куст со своим узловым пунктом (УП). Последние имеют радиальную рассредоточенность относительно пункта управления. Подобная структура характерна для нефтепромысловых и угледобывающих предприятий, крупных промышленных комбинатов.

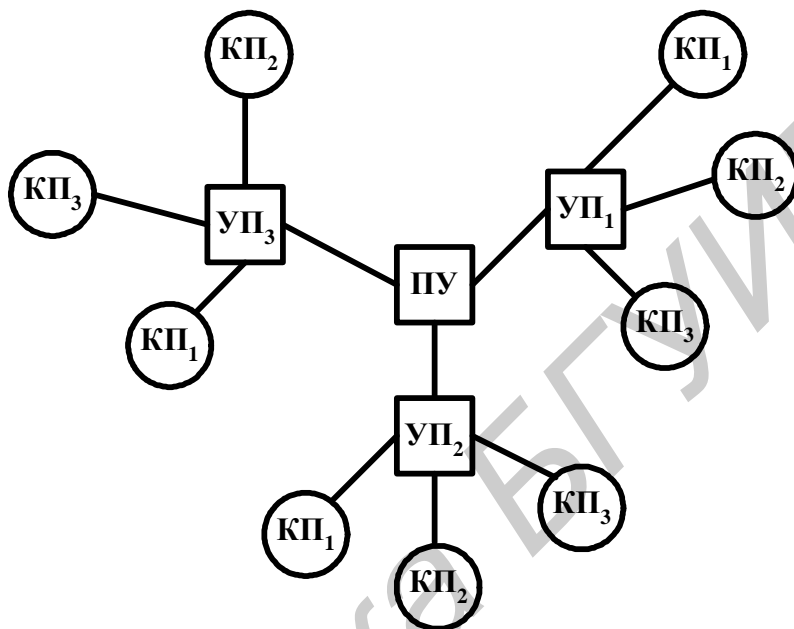


Рис. 1.32. Радиально-узловая структура линии связи

Древовидная (рис. 1.33). Здесь УП со своими КП расположены однонаправленно вдоль основного ствола. Такие структуры свойственны газопроводным магистралям, высоковольтным линиям электропередач, ирригационным сооружениям.

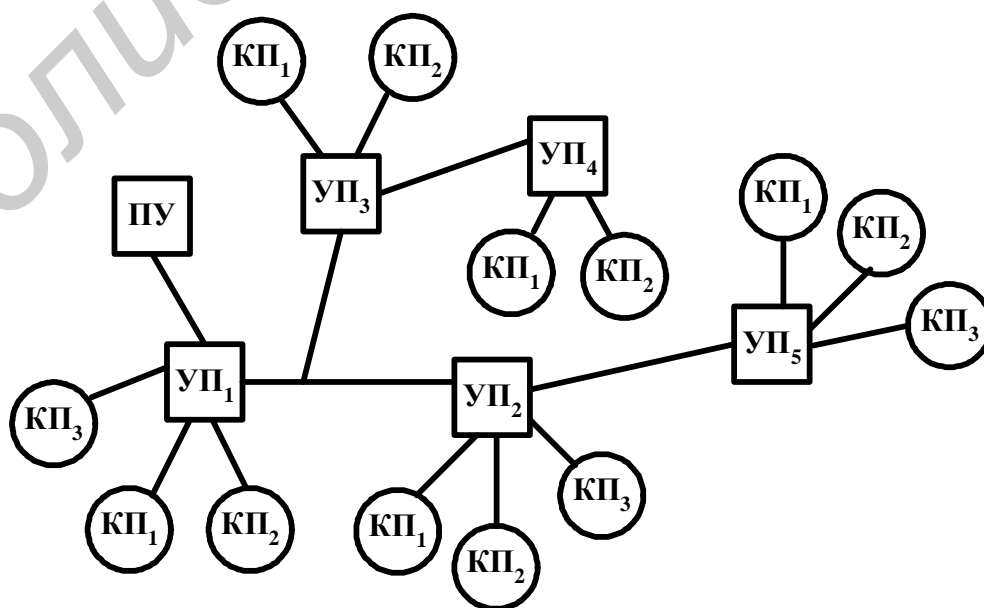


Рис. 1.33. Древовидная структура линии связи

1.10. Сети передачи дискретных сообщений

Системы передачи дискретных сообщений, в отличие от традиционной техники связи, призваны обслуживать самых различных абонентов. Это могут быть люди, а также автоматы с фиксированной или изменяемой программой.

При наличии более чем двух абонентов создаются сети передачи данных.

Сетью передачи дискретных сообщений называется совокупность конечной аппаратуры передачи дискретных сообщений, каналов связи и узлов коммутации.

Все сети передачи дискретных сообщений делятся на некоммутируемые и коммутируемые. Некоммутируемые сети содержат только конечную аппаратуру и каналы, но не имеют узлов коммутации (рис. 1.34, а). Поэтому в таких сетях возможна связь между источниками и потребителями информации, соединенными друг с другом постоянно закрепленными («арендованными») каналами.

Коммутируемые сети передачи дискретных сообщений непременно содержат узлы коммутации (УК), с помощью которых и образуется сквозной канал связи между любыми парами абонентов в сети (рис. 1.34, б).



Рис. 1.34. Сети передачи дискретных сообщений:
а – некоммутируемые; б – коммутируемые

Использование магистральных каналов связи в коммутируемых сетях, как правило, гораздо выше, чем в некоммутируемых, вследствие чего они и получили более широкое распространение. Некоммутируемые сети обычно организуются только в тех случаях, когда передаваемые объемы информации весьма велики, а также когда требуется очень малое время установления соединения между абонентами, которое не может быть обеспечено существующими коммутируемыми сетями. Кроме того, некоммутируемые каналы тональной частоты имеют существенно лучшие фазочастотные характеристики, что позволяет работать с ним с повышенными скоростями модуляции.

Узлы коммутации в сетях передачи дискретных сообщений могут соединяться между собой разными способами. Наиболее распространенными являются соединения «каждый с каждым», радиальное и радиально-узловое (рис. 1.35).

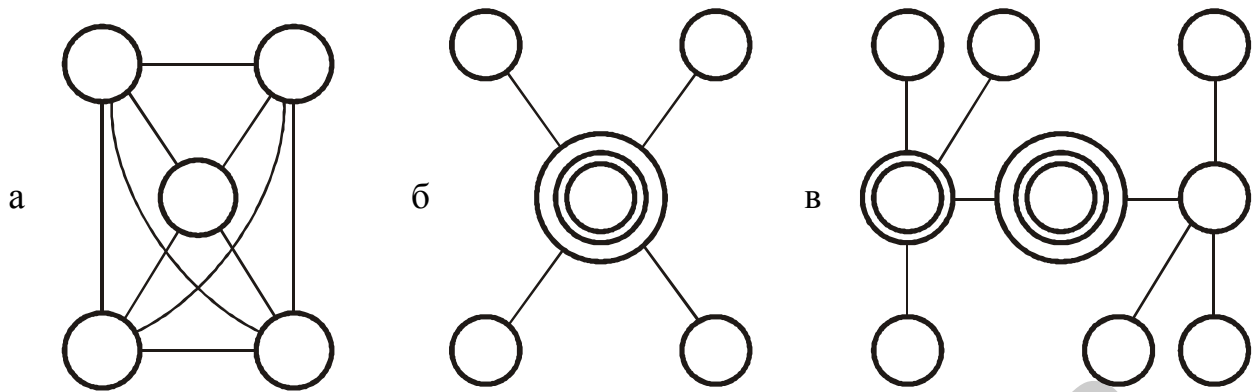


Рис. 1.35. Соединения между узлами коммутации:
 а – каждый с каждым; б – радиальное; в – радиально–узловое

1.11. Расчет основных характеристик цифровых линий связи

При расчете цифровых линий связи одной из важных задач является установление соотношений между параметрами этих линий и требуемыми показателями качества передачи информации.

Исходными данными для расчета являются:

- достоверность передачи информации, задаваемая допустимой вероятностью ошибки на один информационный символ (или кодовое слово);
- скорость передачи информации;
- дальность действия линии связи;
- вид канала связи, характеризуемый условиями распространения сигналов в малом канале, статистикой помех, условиями работы.

Далее излагается методика инженерного расчета линии связи [7], основанная на энергетическом подходе к определению необходимых параметров линии, и приложение этой методики к некоторым важным случаям.

Рассмотрим данную методику относительно линий связи со свободно распространяющимися сигналами и прямой волной в предположении, что способы передачи и приема, вид канала и статистика помех известны.

В соответствии с известным уравнением дальности связи мощность сигнала на входе приемника определяется выражением

$$P_{\text{вх}} = P_{\text{изл}} g_e G S_p / 4\pi r^2, \quad (1.58)$$

где $P_{\text{изл}}$ – средняя мощность сигнала, излучаемого передатчиком;

G – коэффициент направленного действия антенны передатчика;

S_p – эффективная площадь приемной антенны;

r – расстояние между передатчиком и приемником;

γ_e – коэффициент, учитывающий потери энергии сигнала в среде за счет поглощения.

Коэффициент потерь γ_e обычно принято выражать в виде

$$\gamma_e = 10^{-0,1\alpha r}, \quad (1.59)$$

где α – коэффициент затухания, дБ/км.

В ряде случаев удобнее перейти от десятичного основания к натуральному. Тогда

$$\gamma_e = \exp(-0,23\alpha r). \quad (1.60)$$

Для электромагнитных колебаний с длиной волны $\lambda > 10$ см потери поглощения невелики и с ними в первом приближении можно не считаться. При $\lambda \approx 5$ см $\alpha \approx 0,002 \dots 0,2$ дБ/км, при $\lambda \approx 3$ см $\alpha \approx 0,01 \dots 1,0$ дБ/км. Для акустических сигналов, распространяющихся в воде,

$$\alpha \approx 0,036 f^{3/2} \text{ дБ/км}, \quad (1.61)$$

где f – частота, кГц.

Итак, с учетом (1.60) выражение (1.58) принимает вид

$$P_{\text{вх}} = P_{\text{изл}} \frac{GS_o}{4\pi r^2} \exp(-0,23\alpha r). \quad (1.62)$$

Если основными помехами в линии связи являются внутренние флуктуационные шумы и другие случайные помехи шумового типа, то, пересчитав все эти помехи ко входу приемника, можно определить результирующую спектральную плотность помех на входе в виде

$$P_{o\Sigma}(f) = \sum_i P_{oi}(f) \quad (1.63)$$

Мощность всех помех на входе приемника, определяемая в полосе частот F_x , занимаемой спектром сигнала, равна

$$P_{\text{ш.вх}} = \int_{F_0 - F_x/2}^{F_0 + F_x/2} P_{o\Sigma}(f) df = P_{o\Sigma} F_x, \quad (1.64)$$

где F_0 – частота несущей.

В простейшем случае, когда основной помехой являются только внутренние флуктуационные шумы приемника с равномерной спектральной плотностью P_o , мощность помехи на входе равна

$$P_{u.вх} = P_o F_x = k T_o F_x, \quad (1.65)$$

где k – постоянная Больцмана ($k = 1,38 \cdot 10^{-23}$ Дж/К),

T_o – эквивалентная шумовая температура входа.

С учетом (1.62) и (1.64) отношение средней мощности сигнала к средней мощности шума на входе приемника определяется формулой

$$\left(\frac{P_x}{P_{u.вх}} \right) = \frac{P_{u.вл} G S_o}{4 p r^2 P_{o\Sigma} F_x} \exp(-0,23ar). \quad (1.66)$$

Пусть для обеспечения требуемой вероятности ошибки при передаче одной двоичной единицы информации необходимо иметь энергетическое отношение сигнал/шум

$$h_{mp}^2 = E_x / P_{o\Sigma} = (P_x / P_{u.вх})_{mp} t_o F_x. \quad (1.67)$$

Тогда требуемое отношение сигнал/шум на входе приемника

$$(P_x / P_{u.вх})_{mp} = h_{mp}^2 / t_o F_x. \quad (1.68)$$

При определении требуемого отношения сигнал/шум в соответствии с выражением (1.68) обычно не учитывается ряд причин, снижающих помехоустойчивость приема. Тогда, введя коэффициент запаса $g_{сист}$, получим

$$(P_x / P_{u.вх})_{mp} = g_{сист} \cdot h_{mp}^2 / t_o F_x, \quad (1.69)$$

где коэффициент запаса $g_{сист}$ изменяется от 2 до 10 (3...10 дБ).

Для того чтобы линия связи обеспечивала передачу информации с помехоустойчивостью не ниже заданной, необходимо выполнить условие

$$(P_x / P_{u.вх})_{вх} \geq (P_x / P_{u.вх})_{mp}. \quad (1.70)$$

Приняв во внимание (1.66) (1.69) и (1.70), имеем

$$\frac{P_{u.вл} G S_o}{4 p r^2 P_{o\Sigma}} \exp(-0,23ar) \geq g_{сист} \frac{h_{mp}^2}{t_o}. \quad (1.71)$$

При условии, что требуется малая вероятность ошибки приема ($P_o \ll 1$), выражение (1.56) для симметричного бинарного канала можно записать в виде

$$C \approx \max V_{\tau}. \quad (1.72)$$

В реальных условиях обеспечить передачу со скоростью, определяемой выражением (1.72), не удастся, так как реальная техническая скорость передачи снижается из-за потерь времени на синхронизацию, а также на защитные интервалы между комбинациями. Поэтому можно записать

$$R_t = \gamma_R \max V_{\tau} = \gamma_R / \tau_0, \quad (1.73)$$

где γ_R может принимать значение порядка 0,6...0,9.

С учетом изложенного реальная информационная скорость передачи в симметричном дискретном канале с $P_0 \ll 1$ определяется величиной

$$R_t = \gamma_R \max V_{\tau} \log n = \gamma_R \log n / \tau_0, \quad (1.74)$$

где n – основание первичного кода

С учетом (1.74) выражение (1.71) принимает вид

$$\frac{P_{\text{изл}} G S_{\sigma}}{4pr^2 P_{\sigma\Sigma}} \exp(-0,23ar) \geq \frac{g_{\text{сисл}} \cdot h_{\text{мп}}^2}{g_R \log n} R_t. \quad (1.75)$$

Это выражение является исходным и позволяет решать разнообразные задачи, связанные с расчетом параметров линии связи.

Применение изложенной методики расчета линий связи проиллюстрируем некоторыми примерами.

1.11.1. Энергетический расчет радиолинии «Космос – Земля». Параметры этой радиолинии приведены в подразд. 1.6.3. Допустим, что по такой радиолинии необходимо передать телеметрическую информацию с вероятностью ошибки, равной $P_{\text{ош}}$. Будем полагать, что передача осуществляется двоичными сигналами методом ОФМП. При высоких требованиях к достоверности приема информации вероятность ошибки приема таких сигналов определяется выражением (4.59) [7]:

$$P_{\text{ош}} = 0,5 \exp(-h^2). \quad (1.76)$$

Отсюда следует

$$h_{\text{мп}}^2 \geq h^2 = \ln\left(\frac{1}{2} P_{\text{ош}}\right). \quad (1.77)$$

Чтобы выполнить расчеты в соответствии с основным выражением (1.75), нужно найти эффективную площадь приемной антенны и коэффициент направленного действия передающей антенны. Из теории антенн известно, что коэффициент направленного действия антенны определяется выражением

$$G_A = \frac{4p \cdot S_A}{I^2} h_A = \frac{4p \cdot S_s}{I^2}, \quad (1.78)$$

где η_A – коэффициент, учитывающий эффективность использования общей площади раскрыва антенны S_A (апертуры антенны);

S_s – эффективная площадь раскрыва антенны.

Величина коэффициента h_A зависит от типа и конструкции антенны. Для антенн параболического типа $h_A \approx 0,5 \dots 0,7$ [7]. При расчетах величину h_A обычно берут равной 0,55. Выразив площадь антенны S_A через диаметр D , нетрудно получить

$$G = \eta_A (\pi \cdot D / \lambda)^2, \quad (1.79)$$

$$S_s = h_A \cdot p \cdot D^2 / 4. \quad (1.80)$$

Ширина диаграммы направленности антенны по уровню половинной мощности определяется приближенной формулой

$$\Theta \approx 70 \cdot \lambda / D. \quad (1.81)$$

Принимая во внимание (1.77), (1.79) и (1.80) и учитывая, что поглощение энергии сигнала в атмосфере на рабочей частоте незначительно и им можно пренебречь, выражение (1.75) для двоичных сигналов можно представить в виде

$$\left(\frac{p \cdot D_0 \cdot D_3 \cdot h_A}{2l \cdot r} \right)^2 \cdot \frac{P_{изл}}{P_{o\Sigma}} \geq \frac{g_{суст}}{\gamma_R} \ln \left(\frac{1}{2P_{out}} \right) R_t, \quad (1.82)$$

где $\lambda = C / F_0$ – длина волны;

$C = 3 \cdot 10^8$ м/с – скорость распространения электромагнитных колебаний.

Соотношение (1.82) позволяет определить любой из параметров линии связи при условии, что все остальные параметры известны.

Если учесть, что для рассматриваемой линии связи $\lambda = C / F_0 = 3 \cdot 10^8 / 2,3 \cdot 10^9 \approx 0,13$ м и $P_{o\Sigma} = 1,38 \cdot 10^{-23} \cdot 50 \approx 0,7 \cdot 10^{-21}$ Вт/Гц, и принять $g_{суст} = 4$, $\gamma_R = 0,75$, $h_A = 0,55$, $D_0 = 5$ м, $D_3 = 60$ м, $P_{изл} = 30$ Вт, то для заданных конкретных условий из (1.82) следует соотношение

$$r^2 R_t \ln\left(\frac{1}{2} P_{ош}\right) \leq 0,8 \cdot 10^{22}. \quad (1.83)$$

Здесь расстояние r берется в километрах. При заданном значении ошибки $P_{ош}$ выражение (1.83) определяет связь между достижимой дальностью связи и возможной при этом скоростью передачи.

1.11.2. Энергетический расчет радиолинии «Земля – Космос». Технические характеристики данной линии приведены в подразд. 1.6.3.

Если принять $P_{изл} = 10^3$ Вт; $D_0 = 5$ м; $T_s = 1000$ К; $D_3 = 25$ м; $g_{сум} = 4$; $g_R = 0,75$; $\eta_A = 0,55$, то в соответствии с выражением (1.82) получим

$$r^2 R_t \ln\left(\frac{1}{2} P_{ош}\right) \leq 0,2 \cdot 10^{22}. \quad (1.84)$$

Нетрудно убедиться в том, что радиолиния с указанными параметрами может обеспечить передачу команд на весьма значительные расстояния. Так, например, при допустимой вероятности ошибки $P_{ош} = 10^{-6}$ и скорости передачи информации $R_t = 8$ бит/с дальность действия радиолинии составит 4,5 млрд км.

1.11.3. Энергетический расчет цифровой гидроакустической линии связи. Распространение акустических сигналов в море сопровождается рядом сложных явлений, обусловленных отражениями от поверхности моря и дна, рассеянием на неоднородностях и поглощением энергии сигналов в морской среде.

На прием сигналов в гидроакустических каналах связи могут оказывать существенное влияние различные помехи: собственные шумы моря, шумы обитателей моря, шумы судовых двигателей. Учесть перечисленные факторы не представляется возможным.

Дальнейшее рассмотрение проведем при следующих условиях и допущениях:

1. Для передачи цифровой информации по гидроканалу применяются простые двоичные сигналы, инвариантные к частотным свойствам морской среды.

2. Гидроакустический канал узкополосный, т.е. выполняется условие $F_x / F_0 \ll 1$, где F_0 – несущая частота посылки сигнала. Допущение об узкополосности канала позволяет считать, что среда не искажает форму огибающей посылки сигнала, а уменьшение энергии посылки из-за поглощения в морской среде определяется знанием коэффициента затухания на несущей частоте.

3. Влияние многолучевого эффекта в морской среде незначительно (при дальности связи 2...4 км) и его можно не учитывать.

4. Из различного вида возможных помех учитываются только принципиально неустранимые собственные шумы моря.

Третье и четвертое допущение позволяют считать, что узкополосный гидроакустический канал связи является гауссовским.

Суть энергетического расчета цифровой гидроакустической линии связи состоит в том, чтобы найти отношение сигнал/помеха на входе приемника, при котором обеспечивается требуемое качество передачи информации.

В соответствии с уравнением дальности связи (1.62) средняя мощность акустического сигнала на входе приемника, приходящаяся на единицу эффективной площади приемной антенны (средняя интенсивность сигнала), равна

$$J_{xax} = \frac{P_{xax}}{S_s} = P_{изл} \frac{G_1}{4pr^2} \exp(-0,23ar) \text{ Вт/м}^2, \quad (1.85)$$

где G_1 – коэффициент концентрации излучателя передатчика;

S_s – эффективная площадь приемной антенны (гидрофона).

Остальные обозначения те же, что и в выражении (1.62).

Коэффициент затухания акустических колебаний в морской среде α определяется выражением (1.61). При теоретических исследованиях и расчетах часто удобно аппроксимировать коэффициент затухания линейной или квадратичной функцией частоты. Запишем аппроксимацию коэффициента затухания в виде

$$\alpha = \beta(n)f^n \text{ дБ/км}, \quad (1.86)$$

где n – показатель, величина которого зависит от применяемой аппроксимации и выбирается в пределах $1 \leq n \leq 2$;

$\beta(n)$ – постоянный коэффициент, зависящий от величины выбранного показателя.

В частности, если исходить из аппроксимации вида (1.61), то для линейной и квадратичной аппроксимации имеем соответственно

$$\beta(1) = \beta\left(\frac{3}{2}\right)\sqrt{f_2} \approx 0,036\sqrt{f_2}, \quad (1.87)$$

$$\beta(2) = \beta\left(\frac{3}{2}\right)\sqrt{f_2} \approx 0,036\sqrt{f_2}, \quad (1.88)$$

где f_2 – верхняя граничная частота используемого диапазона.

Спектральную плотность интенсивности шумов моря от частоты при различных значениях волнения моря (кривые Кнудсена) можно аппроксимировать выражением

$$P_o(f) = (A(b)/F_0^2 + BF_0^2), \quad (1.89)$$

где $A(b)$ – коэффициент, величина которого зависит от состояния поверхности моря b , определяемого в баллах;

B – коэффициент, величина которого зависит от температуры морской среды.

Расчеты показывают, что если частоту выражать в килогерцах, то эти коэффициенты имеют следующие значения:

$$A(b) \approx 2,5 \cdot 10^{-8} \exp(-5,3 \exp(-0,6 \cdot b)), \quad (1.90)$$

$$B \approx 2,2 \cdot 10^{-17} \text{ для } t = 15 \text{ }^\circ\text{C}. \quad (1.91)$$

Спектральная плотность интенсивности шумов моря при этом имеет размерность $\text{Вт/м}^2 \cdot \text{кГц}$.

Если приемный гидрофон имеет коэффициент направленности G_2 , то шумы, приведенные к входу приемника, ослабляются в G_2 раз. Учитывая сказанное, среднюю интенсивность шумов моря на входе приемника в полосе частот $F_x = f_2 - f_1$, где f_1 – нижняя граничная частота используемого диапазона, можно определить выражением

$$J_{ш.вх} \approx \frac{F_x}{GG_2} (A(b)/F_0^2 + BF_0^2), \quad (1.92)$$

где $F_0 = 0,5(f_1 + f_2)$.

Приняв во внимание соотношения (1.85), (1.86) и (1.92), можно записать выражение для фактического отношения мощности сигнала к мощности шума на входе приемника гидроакустической линии связи:

$$\left(\frac{P_x}{P_{ш}} \right)_{вх} = \left(\frac{J_x}{J_{ш}} \right)_{вх} = \frac{P_{усл} G_1 G_2 \exp(-0,23 b(n) F_0^n r)}{4pr^2 F_x (A(b)/F_0^2 + BF_0^2)}. \quad (1.93)$$

Располагая выражением (1.93) и поступая в соответствии с методикой, изложенной в подразд. 1.11 (1.71), можно записать условие

$$\frac{P_{усл} G_1 G_2 \exp(-0,23 b(n) F_0^n r)}{4pr^2 (A(b)/F_0^2 + BF_0^2)} \geq g_{сум} \frac{h_{мп}^2}{t_0}. \quad (1.94)$$

При использовании выражения (1.94) необходимо иметь в виду, что длительность посылки t_0 акустического сигнала не может выбираться произвольно и должна удовлетворять принятому допущению об узкополосности канала связи, т.е.

$$t_0 \geq \frac{K_\Phi}{F_x} \approx 0,46 \frac{K_\Phi b(2) F_0 r}{\ln(1/h_{F_x})}, \quad 0,5 \leq \eta_{F_x} \leq 1, \quad (1.95)$$

где $F_x \leq 2,2 \frac{\ln(1/\eta_{F_x})}{\beta(2)F_0 r}$ – полоса частот канала связи при квадратичной аппроксимации коэффициента затухания;

K_Φ – коэффициент, зависящий от вида манипуляции:

$$K_{\Phi\text{АМП}} = K_{\Phi\text{ФМП}} = 1 \text{ и } K_{\Phi\text{ЧМП}} = 2.$$

Сигнал, длительность посылки которого выбрана в соответствии с условием (1.95), называют инвариантным частотным свойствам среды. С учетом условия (1.95) для квадратичной аппроксимации выражение (1.94) принимает вид

$$\frac{P_{\text{изл}} G_1 G_2 \exp(-0,23b(2)F_0^2 r) K_\Phi b(2)F_0 r}{8,7pr^2 (A(b)/F_0^2 + BF_0^2) \ln(1/h_{F_x})} \geq g_{\text{сум}} h_{\text{мп}}^2. \quad (1.96)$$

Величина $h_{\text{мп}}^2$ определяет требуемое энергетическое отношение сигнал/шум с учетом заданного вида манипуляции сигнала и выбранного способа приема. Ее значение можно найти из выражения для вероятности ошибки, найденного с учетом применяемых способов передачи и приема и типа канала. В частности, для простых двоичных сигналов и некогерентного приема в гауссовском канале согласно (4.80) [7] это выражение имеет вид

$$P_{\text{ош}} = 0,5(-g_x^2 \cdot h_{\text{мп}}^2 / 2).$$

Отсюда следует

$$h_{\text{мп}}^2 = (2/g_x^2) \ln\left(\frac{1}{2} P_{\text{ош}}\right), \quad (1.97)$$

где γ_x – коэффициент, зависящий от вида манипуляции, в частности для сигналов с пассивной паузой $\gamma_x = 1/\sqrt{2}$; для ортогональных сигналов с активной паузой $\gamma_x = 1$; для противоположных $\gamma_x = \sqrt{2}$.

1.12. Расчет волоконно-оптической линии связи

Качество связи в системе с кодоимпульсной модуляцией характеризуется вероятностью ошибки $P_{\text{ош}}$, которая в первом приближении определяется уровнем флуктуационных шумов на выходах фотоприемников и межсимвольной интерференцией. Для простоты расчета можно считать действие интерференции пренебрежимо малым, если удлинение импульса, прошедшего световод одного участка линии протяженностью $L_{\text{км}}$, не превышает половины длительности тактового интервала. Это условие определяет первое расчетное соотношение для определения допустимой длины участка:

$$LF_T \leq 1/2\delta\tau, \quad (1.98)$$

где F_T – тактовая частота линейного сигнала.

Из приведенного соотношения следует, что при заданном волокне достижимая скорость передачи обратно пропорциональна длине участка. Для типичного волокна со ступенчатым профилем $\delta\tau \approx 10$ нс/км, поэтому для километрового участка ($L=1$ км) $V_{\tau\max} = 50$ Мбит/с. Для волокна с плавным профилем $\delta\tau \approx 1$ нс/км и $V_{\tau\max} = 500$ Мбит/с. Полагая для одномодового волокна $\delta\tau \approx 0,2$ нс/км, имеем наибольшую скорость $V_{\tau\max} = 2,5$ Гбит/с.

Второе расчетное соотношение можно получить, потребовав, чтобы мощность полезного сигнала на входе фотодетектора P_x превышала заданную минимально допустимую мощность $P_{пр.мин}$, определяемую уровнем шума, видом линейного сигнала, числом промежуточных пунктов линии и вероятностью ошибки. Мощность сигнала на входе фотодетектора

$$P_x = P_{изл} K_B K_{p.c}^2 K_{н.с}^n \cdot 10^{-s_x L}, \quad (1.99)$$

где $P_{изл}$ – мощность, излучаемая генератором света, мВт;

K_B – коэффициент потерь на ввод и вывод излучения в волокно, зависящий от числовой апертуры волокна, угловой расходимости излучения и согласующего устройства и др.;

$K_{p.c}$ – коэффициент передачи одного разъемного соединения кабеля;

$K_{н.с}$ – коэффициент передачи одного неразъемного соединения кабеля;

n – число неразъемных соединений на длине участка L .

Вводя вместо коэффициентов K_B , $K_{p.c}$ и $K_{н.с}$ соответствующие коэффициенты ослабления, дБ,

$$\eta_B = 10 \cdot \lg \frac{1}{K_B}; \quad \eta_{p.c} = 10 \cdot \lg \frac{1}{K_{p.c}}; \quad \eta_{н.с} = 10 \cdot \lg \frac{1}{K_{н.с}} \quad (1.100)$$

и учитывая (1.99), получим второе расчетное соотношение

$$P_{\text{вт}} - \eta_{\text{н}} - 2\eta_{\text{р.с}} - m_{\text{н.с}} - \sigma_{\text{х}}L \geq P_{\text{х.мин}} \quad (1.101)$$

Здесь $P_{\text{вт}}$ и $P_{\text{х.мин}}$ должны быть выражены в децибеллах относительно одного милливатта (1.22). Соотношение (1.101) удобно представить в эквивалентной форме

$$\sigma_{\text{х}}L + m_{\text{н.с}} \leq \Pi - 2\eta_{\text{р.с}} \quad (1.102)$$

где $\Pi = P_{\text{вт}} - \eta_{\text{н}} - P_{\text{х.мин}}$ — так называемый энергетический потенциал аппаратуры.

При использовании (1.102) следует учитывать, что величина n зависит от длины участка L и строительных длин отрезков кабеля ($n = L/L_{\text{стр}}$).

Целью расчета является определение максимальной длины участка $L_{\text{макс}}$ при условии одновременного выполнения неравенств (1.98) и (1.102). Для определения $L_{\text{макс}}$ можно поступить следующим образом. $L_{\text{макс}}$ в первом приближении определяют исходя из неравенства (1.98), полагая в нем знак равенства $L_{\text{макс}}^{(1)} = 0,5 / F_T \delta t$. При этом полное число участков будет примерно равно $m^{(1)} = (L_{\text{д}} / L_{\text{макс}}^{(1)})$, где $L_{\text{д}}$ — полная длина участка. Определив при данном $m^{(1)}$ $P_{\text{х.мин}}$, следует проверить неравенство (1.102). Если оно выполняется, то найденное $L_{\text{макс}}$ является оптимальным, а если не выполняется, то следует уменьшать $L_{\text{макс}}$ до тех пор, пока неравенство (1.102) не будет выполнено. Таким образом, возможна ситуация, когда одно из неравенств (1.98) или (1.102) будет выполняться с запасом. Это означает, что при заданных требованиях к длине ($P_{\text{ом}}$, F_T и $L_{\text{д}}$) можно ослабить требования к аппаратуре или кабелю, удешевив тем самым систему связи.

2. ПОМЕХИ И ИХ ХАРАКТЕРИСТИКИ

2.1. Общие сведения о помехах

На вход приемного устройства телеуправления, телеизмерения или телесигнализации одновременно с полезным сигналом поступают помехи, наводимые от источника помех в различных частях тракта передатчик - приемник сообщений, и главным образом в канале связи.

Помехой называется стороннее возмущение, мешающее правильному приему. Помехи вызывают дополнительную погрешность телеизмерения или искажения при передаче сигналов телеуправления и телесигнализации.

По характеру взаимодействия с сигналом помехи подразделяются на аддитивные и мультипликативные. В общем виде влияние помехи ε на передаваемый сигнал x может быть выражено оператором

$$y = \hat{v}(x, \varepsilon). \quad (2.1)$$

В том случае, когда этот оператор вырождается в сумму

$$y = x + \varepsilon, \quad (2.2)$$

помеха называется аддитивной. Аддитивную помеху часто называют шумом. Если же оператор \hat{v} может быть представлен в виде

$$y = v x, \quad (2.3)$$

где случайный процесс $n(t)$ неотрицателен, то помеху $n(t)$ называют мультипликативной. Если $n(t)$ – медленный (по сравнению с x) процесс, то явление, вызываемое мультипликативной помехой, носит название замирания.

Оператор \hat{v} не всегда может быть приведен к основным формулам (2.2) и (2.3). При одновременном наличии шума и мультипликативной помехи удобно ввести два случайных процесса, выражающих оба вида помехи, т.е. записать

$$y = v x + \varepsilon. \quad (2.4)$$

Природа мультипликативной помехи состоит в случайном изменении параметров канала передачи. Мультипликативную помеху всегда можно свести к эквивалентной аддитивной. Это обстоятельство во многом упрощает исследование действия мультипликативной помехи. Выражение (2.3) можно представить в виде

$$y = v x = v_0 x + e_s, \quad (2.5)$$

где v_0 – среднее значение стационарного случайного процесса n ;

e_s – эквивалентная аддитивная помеха, равная $e_s = x(v - v_0)$.

Общая классификация помех и их источников приведена на рис. 2.1.

Источниками помех являются внешние воздействия и внутренние шумы, возникающие в цепях и аппаратуре.

К внутренним шумам относятся: тепловые шумы, возникающие из-за беспорядочного (случайного) движения свободных электронов в проводах и любых активных элементах; дробовые шумы в полупроводниковых приборах, возникающие благодаря случайной диффузии неосновных носителей и случайному возникновению и рекомбинации пар электрон – дырка.

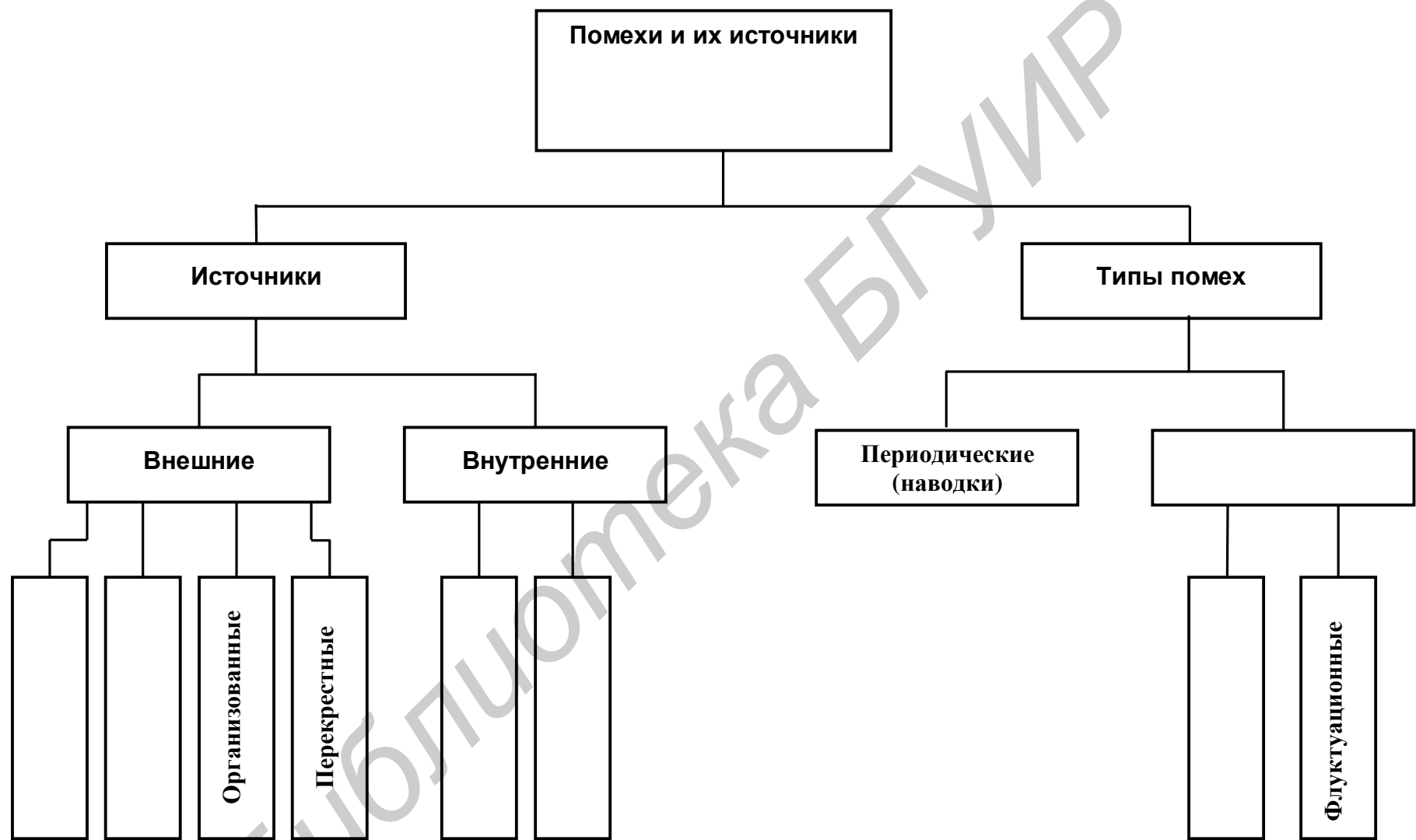


Рис. 2.1. Классификация помех и их источников

Библиотека БГУИР

В результате дробового шума ток, образованный эмиттируемыми электронами, не является постоянным и флуктуирует относительно среднего значения.

Внутренние шумы можно отнести к флуктуационным помехам с нормальным законом распределения амплитуд.

Наибольшее влияние на канал связи оказывают внешние помехи, основными из которых являются промышленные установки высокой частоты, медицинское электрооборудование. Основной причиной этих помех является искрообразование.

Промышленные помехи создаются различными электронными устройствами (электрический транспорт, электрическая сварка, системы зажигания в автомобилях, промышленные установки высокой частоты, медицинское оборудование). Основной причиной этих помех является искрообразование.

К промышленным также относятся помехи, возникающие при коронном и других электрических разрядах на линиях электропередачи высокого напряжения. Эти помехи наиболее существенны для высокочастотных каналов по ЛЭП.

Атмосферные помехи обусловлены перемещением электрических зарядов в атмосфере. Кроме того, в метровом диапазоне радиоволн и на более высоких частотах существенное значение имеет космический шум, возникающий в результате излучения электромагнитных волн солнцем, звездами и другими космическими объектами. На КВ, СВ и ДВ атмосферные помехи возникают главным образом из-за разрядов молний. К источникам атмосферных помех относятся также небольшие разряды, возникающие при трении наэлектризованных частиц в атмосфере (снег, пыль).

В многоканальных системах возникают специфические перекрестные помехи, обусловленные взаимными влияниями каналов из-за несовершенства аппаратуры.

Все помехи независимо от происхождения разделяются по форме на импульсные, флуктуационные и помехи в виде синусоидальных колебаний.

Помеха называется импульсной, если она состоит из коротких импульсов, следующих друг за другом через промежутки времени, при которых нестационарные процессы от одного импульса успевают заканчиваться до появления следующего импульса помехи.

Простейшей типичной формой элементарных импульсных помех является аperiodическая помеха (рис. 2.2), описываемая

$$\begin{cases} U(t) = 0 & \text{при } t < 0, \\ U(t) = U_0 e^{-at} & \text{при } t \geq 0, \end{cases} \quad (2.6)$$

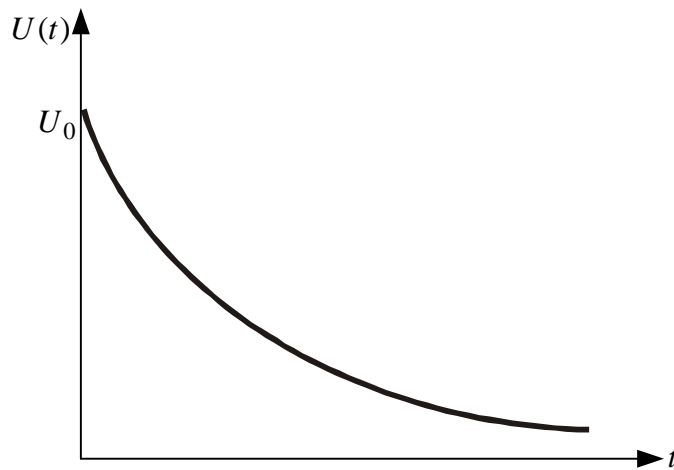


Рис. 2.2. Аперриодическая помеха

и полупериодическая помеха (рис. 2.3), для которой

$$\begin{cases} U(t) = 0 & \text{при } t < 0, \\ U(t) = U_0 e^{-at} \sin wt & \text{при } t \geq 0. \end{cases} \quad (2.7)$$

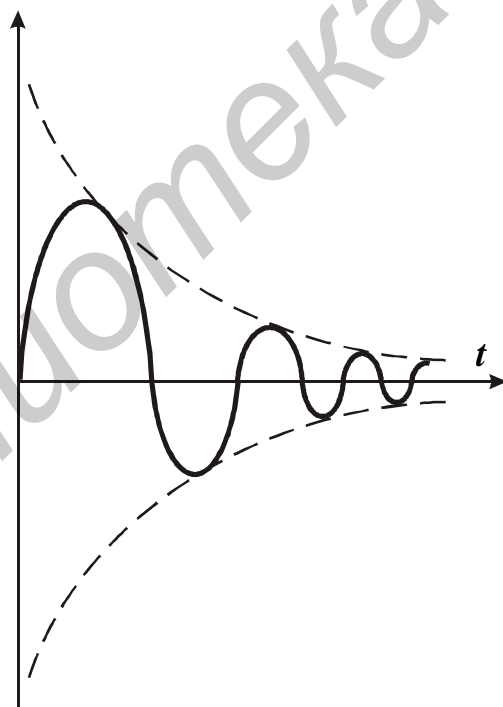


Рис. 2.3. Полупериодическая помеха

Реальные импульсные помехи являются суммой многих различных простейших (периодических и аперриодических) помех и обычно имеют случайные амплитуду, длительность и моменты возникновения импульсов.

Флуктуационная помеха в отличие от импульсной имеет форму хаотически изменяющегося непрерывного колебания (рис. 2.4).

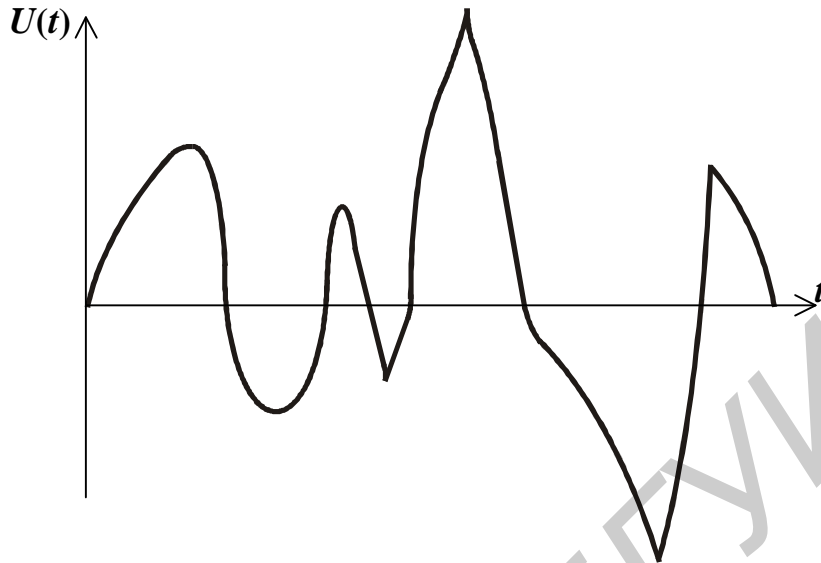


Рис. 2.4. Флуктуационная помеха

Для флуктуационных помех характерно отсутствие выбросов, отличающихся от среднего уровня в 3–4 и более раз. Характер помех зависит не только от источников помех, но и от длительности нестационарного процесса системы. При одних и тех же импульсных источниках помехи на выходе устройства могут быть импульсными или флуктуационными в зависимости от длительности нестационарного процесса τ , которая обратно пропорциональна полосе пропускания Δf данного устройства:

$$\tau = 1 / \Delta f .$$

Выходной уровень флуктуационных помех U_{ϕ} пропорционален квадратному корню из полосы пропускания:

$$U_{\phi} = \sigma_0 \sqrt{\Delta f} , \quad (2.8)$$

где σ_0 – удельное напряжение помехи (в полосе $\Delta f = 1$ Гц).

Выходная мощность помехи пропорциональна Δf $P_{uu} = S_0^2 \Delta f$.

Интенсивность и характер помех зависит от типа линии связи, диапазона частот и условий передачи. Сильные помехи наводятся в воздушной линии связи, которая, как антенна, улавливает помехи, создаваемые грозowymi разрядами, промышленными установками, радиостанциями, высоковольтными линиями передач и т.п.

Такого же рода помехи и от тех же источников имеют место при передаче по радиотракту. Кроме того, здесь возникают искажения сигнала от затухания радиоволн и многократных отражений сигналов.

Кабельные линии связи хорошо экранированы, и на них наводки практически не возникают.

В реальных каналах на передаваемый сигнал действует сложная помеха, а поэтому математическое описание принимаемого сигнала имеет большое практическое значение.

2.2. Математическое описание помехи

Помеха представляется случайной функцией времени. Случайную функцию дискретного времени называют обычно случайной последовательностью, случайную функцию непрерывного времени – случайным процессом. Обычно рассматривают стационарные случайные процессы.

Случайный процесс считается стационарным, если его статические свойства не зависят от времени, т.е. не зависят от положения начала отсчета времени. Для стационарности в широком смысле достаточно независимости от времени среднего значения и дисперсии и зависимости функции корреляции между процессами $E(t)$ и $E(t+t)$ только от величины t .

Многие случайные процессы, встречающиеся в практике, обладают свойством эргодичности. Свойство это состоит в том, что среднее по множеству (математические ожидания, вычисленные по распределениям) с вероятностью единица совпадает со средним по времени, найденным по одной реализации процесса. Случайные функции характеризуются своими распределениями. Применяются также числовые характеристики в виде моментов распределения. Момент первого порядка (подсчитывается относительно начала координат)

$$M(E) = \int_{-\infty}^{+\infty} x w(x) dx = a \quad (2.9)$$

выражает среднее значение случайной величины.

Центральный момент второго порядка (подсчитывается относительно среднего значения), или второй момент, называется дисперсией:

$$D(E) = \int_{-\infty}^{+\infty} (x - a)^2 w(x) dx = \sigma^2. \quad (2.10)$$

В большинстве случаев $M(E) = 0$, так что дисперсия совпадает со средним квадратом.

Смешанный второй момент

$$M(E(t)E(t + \tau)) = \int_{-\infty}^{+\infty} \int_{-\infty}^{+\infty} x_1 x_2 w(x_1, x_2) dx_1, dx_2 = B(\tau)$$

называется функцией автокорреляции процесса $E(t)$.

Величина $B(0)$ есть мощность процесса:

$$B(0) = M[E^2] = P. \quad (2.11)$$

Для эргодических процессов

$$\begin{aligned} a &= \lim_{T \rightarrow \infty} \frac{1}{2T} \cdot \int_{-T}^T E(t) dt, & P &= \lim_{T \rightarrow \infty} \frac{1}{2T} \cdot \int_{-T}^T E^2(t) dt, \\ D(E) &= \lim_{T \rightarrow \infty} \frac{1}{2T} \cdot \int_{-T}^T (E(t) - a)^2 dt, & B(t) &= \lim_{T \rightarrow \infty} \frac{1}{2T} \cdot \int_{-T}^T E(t)E(t + t) dt. \end{aligned}$$

Коэффициент корреляции $R(t) = B(t)/B(0)$.

При исследовании помех и их взаимодействия с сигналами часто используют спектральные характеристики. В этих условиях можно записать следующее. Спектральная плотность мощности $S(\omega)$ связана с функцией автокорреляции парой преобразований Фурье:

$$\left. \begin{aligned} S(\omega) &= \frac{2}{\pi} \int_0^{\infty} B(\tau) \cos \omega \tau \cdot d\tau, \\ B(\tau) &= \int_0^{\infty} S(\omega) \cos \omega \tau \cdot d\omega. \end{aligned} \right\} \quad (2.12)$$

Помеху, представляющую собой случайный процесс с равномерным спектром, называют белым шумом.

Среди всех случайных процессов особое место занимает процесс с нормальным распределением (гауссов процесс), плотность вероятности которого

$$w(x) = \frac{1}{\sigma\sqrt{2\pi}} e^{-\frac{(x-a)^2}{2\sigma^2}}. \quad (2.13)$$

Всякое нелинейное преобразование изменяет распределение. Таким образом, гауссов процесс на входе нелинейного устройства дает негауссов процесс на выходе. Из числа часто встречающихся распределений упомянем о рэлеевом распределении:

$$w(x) = \frac{x}{\sigma^2} e^{-\frac{x^2}{2\sigma^2}}, \quad (x > 0). \quad (2.14)$$

Такому процессу подчинен процесс на выходе линейного детектора, на вход которого подан гауссов процесс.

При помехах в виде случайной последовательности (импульсные помехи) их распределение чаще всего подчинено таким законам, как биномиальный и закон Пуассона. По закону Пуассона вероятность появления k импульсов помехи на интервале времени τ определяется формулой

$$P(k) = \frac{(l\tau)^k}{k!} e^{-l\tau}, \quad (2.15)$$

где λ – среднее число импульсов помехи в единицу времени.

Если импульс помехи появляется с вероятностью P на каждом временном интервале, то в соответствии с биномиальным законом вероятность того, что импульс помехи появится ровно k раз, выражается формулой

$$P_{k,l} = C_l^k P^k (1-P)^{l-k}, \quad (2.16)$$

где C_l^k – биномиальный коэффициент, определяющий число рассматриваемых вариантов;

l – число временных (такты) интервалов.

Результат взаимодействия помехи с сигналом (элементами сигнала) в основном определяется такими характеристиками, как амплитудное распределение выбросов помехи, превышающих некоторую величину $U_{\text{пор}}$, называемую пороговым уровнем, и распределение длительностей выбросов, а также интервалов между ними на уровне $U_{\text{пор}}$ (рис. 2.5).

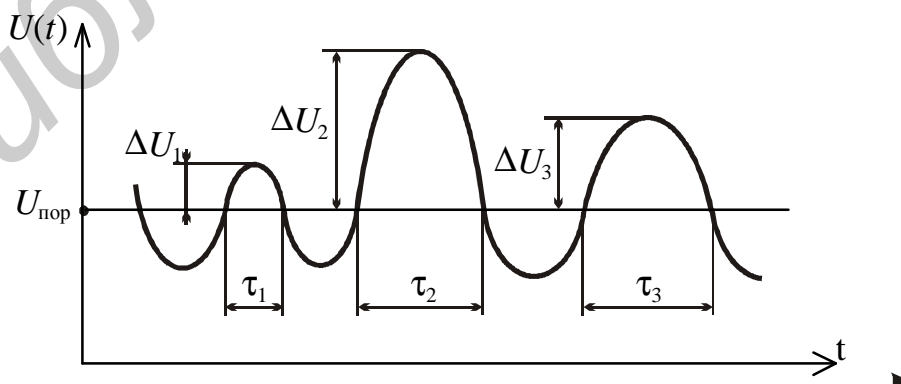


Рис. 2.5. Взаимодействие помехи с сигналом

Плотность амплитудного распределения вероятностей напряжения нормальной флуктуационной помехи в произвольный момент времени подчинена закону Гаусса:

$$w(U_{ш}) = \frac{1}{U_{ш.э} \sqrt{2p}} e^{-\frac{1}{2} \frac{(U_{ш}-a)^2}{(U_{ш})^2}}, \quad (2.17)$$

где a – среднее значение напряжения шума;

$U_{ш.э}$ – эффективное значение напряжения шума.

Как правило, $a = 0$. Вероятность, что в произвольный момент времени напряжение помехи превысит пороговый уровень, равна

$$\begin{aligned} P(U_{ш} > U_{пор}) &= \int_{U_{пор}}^{\infty} w(U_{ш}) dU_{ш} = \frac{1}{U_{ш.э} \sqrt{2p}} \int_{U_{пор}}^{\infty} \exp\left(-\frac{1}{2} \left(\frac{U_{ш}}{U_{ш.э}}\right)^2\right) dU_{ш} = \\ &= \frac{1}{\sqrt{2p}} \cdot \int_{U_{пор}/U_{ш.э}}^{\infty} e^{-\frac{z^2}{2}} dz = V\left(\frac{U_{пор}}{U_{ш.э}}\right) = V(b), \end{aligned} \quad (2.18)$$

где $V(\beta)$ – вероятностный интеграл.

Для исследования помехоустойчивости телемеханических систем наряду с распределением амплитуд необходимо также использовать плотность распределения длительностей выбросов после входного фильтра. Для любого фильтра справедливо соотношение

$$t_{в.ср} = \frac{P(U_{ш} > U_{пор})}{\lambda}, \quad (2.19)$$

где λ – среднее число выбросов помехи, превышающих в единицу времени

$U_{пор}$ при $b = U_{пор}/U_{ш.э}$.

Распределение длительностей выбросов в общем случае имеет достаточно сложное математическое описание. Для приближенных расчетов можно при $\beta \gg 1$ воспользоваться рэлеевой аппроксимацией, т.е. считать, что плотность распределения

$$w_b(t_в) = \frac{\lambda}{2} \cdot \frac{t_в}{(t_{в.ср})^2} e^{-\frac{\lambda}{4} \left(\frac{t_в}{t_{в.ср}}\right)^2}, \quad (2.20)$$

где $t_{в.ср}$ – средняя длительность выброса на уровне β .

Вероятность появления выбросов импульсных помех, а также выбросов флуктуационного шума (при $\beta \gg 1$) чаще все определяется законом Пуассона (2.15). Для некоторых типов фильтров среднее число выбросов λ помехи в 1 с и средняя длительность выбросов могут быть найдены по следующим формулам [8]:

– идеальный фильтр нижних частот ($0 - \Delta F$)

$$\lambda = \frac{\Delta F}{\sqrt{3}} e^{-\frac{\beta^2}{2}}, \quad t_{\text{с.р.}} = \frac{\sqrt{3} \cdot U(b)}{\Delta F e^{-\frac{b^2}{2}}};$$

– идеальный полосовой фильтр $\left(-\frac{\Delta F}{2} \dots + \frac{\Delta F}{2}\right)$

$$\lambda = 0,7 \Delta F \beta e^{-\frac{\beta^2}{2}}, \quad t_{\text{с.р.}} = \frac{1,4}{\Delta F b};$$

– гауссов фильтр нижних частот (ΔF_3 – эффективная полоса, равная примерно полосе на уровне 0,7)

$$\lambda = \sqrt{\frac{2}{\pi}} \cdot \Delta F \beta e^{-\frac{\beta^2}{2}}, \quad t_{\text{с.р.}} = \frac{1}{2} \sqrt{2p} \frac{U(b)}{\Delta F_3} e^{-\frac{b^2}{2}};$$

– гауссов полосовой фильтр (ΔF_3 – общая эффективная полоса)

$$l = \Delta F_3 b e^{-\frac{b^2}{2}}, \quad t_{\text{с.р.}} = \frac{1}{\Delta F_3 b};$$

– RC – фильтр нижних частот

$$\lambda = \frac{1}{RC \sqrt{\pi}} e^{-\frac{\beta^2}{2}}, \quad t_{\text{с.р.}} = \frac{\sqrt{2} \cdot U(b)}{e^{-\frac{b^2}{2}}} RC.$$

2.3. Виды искажений

Потеря информации может происходить по следующим причинам:

- несовершенство методов преобразования сообщения в сигнал и технического их осуществления;
- несовершенство методов преобразования принимаемого сигнала в сообщение и технической реализации этих методов;
- несовершенство методов передачи и приёма сигналов и технической реализации этих методов;

- особенности распространения сигнала по линии связи;
- недостаточная помехозащищённость сигнала.

Всё эти причины приводят к трём видам искажений: линейным, нелинейным и случайным.

Линейные искажения – это искажения сигнала, не сопровождающиеся появлением новых частотных составляющих в его спектре. Линейные искажения разделяются на частотные (амплитудно-частотные) и фазовые.

Частотные искажения возникают из-за наличия в цепях сосредоточенных и распределённых реактивностей, общее сопротивление которых зависит от частоты, что приводит к неравномерным воспроизведениям амплитуд отдельных гармонических составляющих сигнала.

Фазовые искажения вызываются неодинаковым сдвигом во времени отдельных гармонических составляющих, что приводит к сдвигу начала импульса и искажению его формы. К нелинейным искажениям следует отнести искажения из-за ограничения полосы пропускания.

Нелинейные искажения сопровождаются появлением в спектре сигнала новых гармонических составляющих. Этот вид искажений вызывается наличием нелинейных элементов в аппаратуре.

Случайные искажения вызываются помехами, действующими в канале и аппаратуре связи. Эти помехи вызывают подавление сигнала или создают ложный сигнал. Если в результате действия помех сигнал окажется неподдавленным, то могут возникнуть краевые искажения и дробления.

Краевые искажения (рис. 2.6, а) выражаются в искажении импульса, что приводит при восстановлении импульса к изменению его месторасположения.

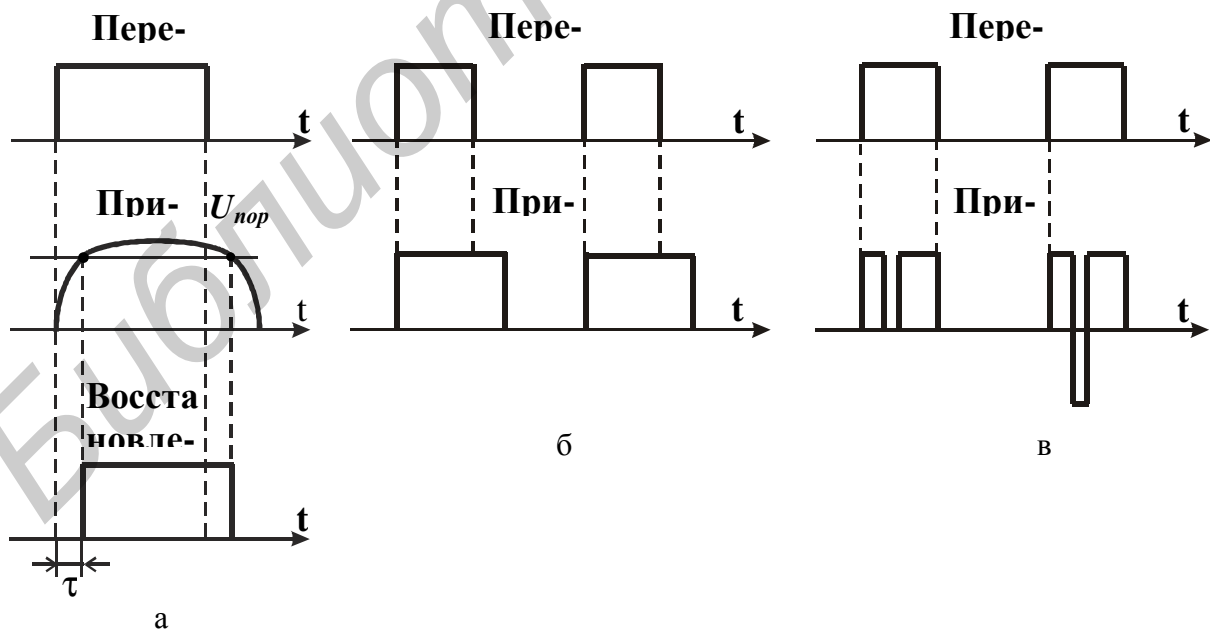


Рис. 2.6. Случайные искажения:
а – краевые; б – преобладания; в – дробления

Краевые искажения подразделяются на искажения преобладания, характеристические и случайные.

Искажения преобладания вызывает увеличение (уменьшение) длительности импульса за счёт паузы (рис. 2.6, б).

Характеристические искажения проявляются в виде искажений формы импульсов и смещений их фронтов под воздействием переходного процесса от предыдущей посылки. Этот вид искажений зависит от АЧХ и ФЧХ.

Дробление. Эти искажения выражаются в дроблении импульса и изменении его полярности как на части импульса, так и на всей его длительности (рис. 2.6, в).

Искажения по соседнему каналу (переходные искажения) вызваны влиянием смежного канала. Они обуславливаются неидеальностью АЧХ характеристик фильтров.

Перекрёстные искажения. Этот вид искажений вызывается нелинейностью характеристик элементов и узлов общих для всех каналов (усилители, модуляторы и т.д.).

3. ПОМЕХОУСТОЙЧИВОСТЬ ПЕРЕДАЧИ ДИСКРЕТНЫХ СООБЩЕНИЙ

3.1. Основные понятия

Помехоустойчивостью называют способность системы правильно принимать информацию, несмотря на воздействия помех. Действие помехи проявляется в том, что принятый сигнал (а следовательно, информация) отличается от переданного. Степень соответствия принятой информации переданной называется **достоверностью**. Оценкой достоверности служит вероятность правильного приёма, равная отношению числа правильно принятых символов сообщений (знаков, цифр, элементов) к общему числу переданных символов при достаточно большом числе передаваемых сообщений. Обычно такое отношение подсчитывают за определённый промежуток времени. Иногда пользуются понятием потери достоверности, которую оценивают частотой ошибок:

$$P_{ош} = n_{ош} / n_{общ}, \quad (3.1)$$

где $n_{ош}$ – число неправильно принятых символов сообщений;

$n_{общ}$ – общее число переданных символов сообщения.

3.2. Помехоустойчивость передачи дискретных элементарных сигналов

Для оценки помехоустойчивости дискретных (двоичных) элементарных сигналов используется вероятностный критерий.

Наиболее высокой помехоустойчивостью обладает так называемый идеальный приёмник Котельникова, который обеспечивает при данном способе передачи наилучшую помехоустойчивость, называемую потенциальной.

Потенциальная помехоустойчивость – это предельно допустимая помехоустойчивость, которая может быть обеспечена идеальным приёмником. Теория потенциальной помехоустойчивости развита для флуктуационных помех. Идея построения идеального приёмника заключается в том, что, зная, какие сигналы должны быть переданы, и имея их образцы, он сравнивает полученные сигналы $x(t)$ по очереди с этими образцами [$A_1(t)$ и $A_2(t)$] и, вычисляя энергию разности принятого сигнала и образца (величины I_1 или I_2), относит принятый сигнал к тому сигналу, для которого эта разность минимальна.

$$I_1 = \int_0^{\tau} [x(t) - A_1(t)]^2 dt, \quad (3.2)$$

$$I_2 = \int_0^t [x(t) - A_2(t)]^2 dt. \quad (3.3)$$

Если $I_2 - I_1 > \beta$, то считаем принятым сигнал $A_1(t)$, а если $I_2 - I_1 < \beta$ – сигнал A_2 .

Изменяя величину β , можно регулировать соотношение вероятностей превращения одного сигнала в другой. Структурная схема идеального приёмника Котельникова приведена на рис. 3.1.

Помехоустойчивость идеального приёмника может быть рассчитана по формулам

$$P_{10} = V(\alpha\sqrt{2} - \beta), \quad (3.4)$$

$$P_{01} = V(\beta), \quad (3.5)$$

где $V(\alpha)$ – табличная ограниченная функция $V(\alpha) = \frac{1}{\sqrt{2\pi}} \int_{\alpha}^{\infty} e^{-\frac{z^2}{2}} dz$, значения

которой приведены в прил. 1;

α – величина, характеризующая потенциальную помехоустойчивость:

$$\alpha = \frac{1}{\sigma_0} \sqrt{\int_0^{\tau} (A_1(t) - A_2(t))^2 dt}; \quad (3.6)$$

β – параметр, характеризующий пороговые свойства приёмника:

Библиотека БГУИР

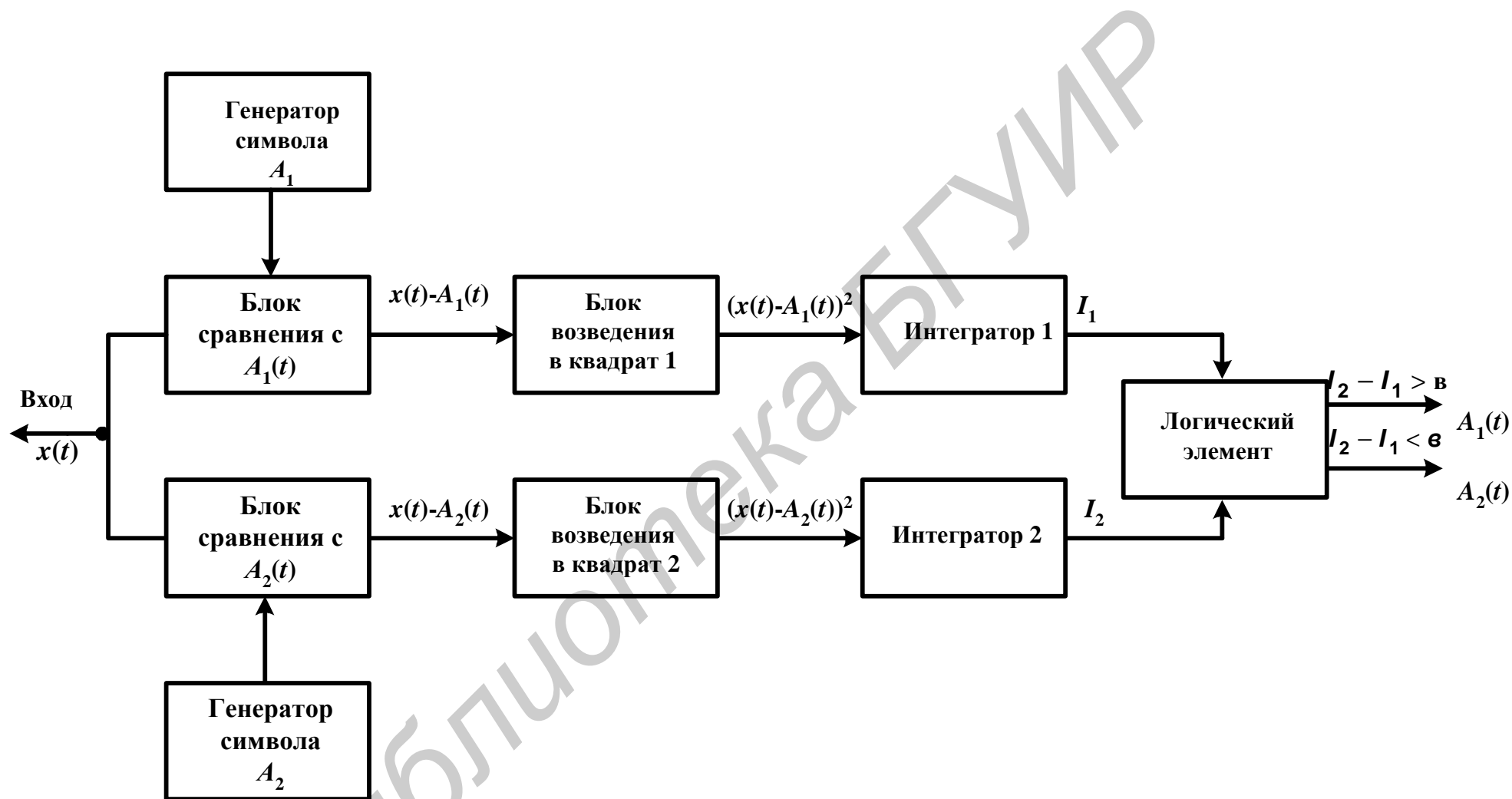


Рис. 3.1. Структурная схема идеального приёмника Котельникова

$$b = \frac{U_{nop}}{U_{n.ck}}; \quad (3.7)$$

σ_0 – удельное напряжение помехи в полосе частот 1 Гц:

$$S_0 = \frac{U_{n.ck}}{\sqrt{\Delta F}}; \quad (3.8)$$

U_{nop} – пороговое значение сигнала;

$U_{n.ck}$ – среднеквадратическое значение напряжения помехи;

ΔF – полоса пропускания приёмника.

При симметричном канале, когда вероятность подавления команды и образования ложной одинаковы, $\beta = \alpha / \sqrt{2}$ и

$$P_{01} = P_{10} = P_1 = V(a / \sqrt{2}). \quad (3.9)$$

Определим значение α для некоторых частных случаев.

Передача двух дискретных сообщений видеоимпульсами с пассивной паузой, т.е. $A_2(t) = 0$ (рис. 3.2, а).

$$\alpha^2 = \frac{1}{P_0} \int_0^{\tau} (U_c(t) - 0)^2 dt = \frac{U_c^2 \tau}{P_0}, \quad (3.10)$$

где P_0 – удельная мощность помехи в полосе 1 Гц $P_0 = S_0^2$.

Как видно из (3.10), α , а значит, и помехоустойчивость зависит только от энергии сигнала и не зависит от его формы. В частности, это означает, что передача «1» одиночным импульсом эквивалентна передаче кодовой группой, если энергия одного импульса равна энергии группы.

Передача двух дискретных сообщений радиоимпульсами с прямоугольной огибающей и пассивной паузой (рис. 3.2, б). В этом случае $A_1(t) = U_c \sin \omega_1 t$, а $A_2(t) = 0$.

Подставляя в (3.6) и производя интегрирование, получим, что при $2\omega_1 \gg 2\pi/\tau$

$$\alpha^2 = \frac{1}{P_0} \int_0^{\tau} (U_c \sin \omega_1 t - 0)^2 dt = \frac{U_c^2 \tau}{2P_0}. \quad (3.11)$$

Таким образом, заполнение видеоимпульса частотой не повышает его помехоустойчивость, а при той же амплитуде и длительности снижает её.

Рассмотрим теперь потенциальную помехоустойчивость передачи двух дискретных сообщений с активной паузой. Активная пауза означает, что если

сигнал $A_1(t)$ не посылается, то в линию поступает другой сигнал $A_2(t)$, отличный от нуля. Рассмотрим несколько случаев.

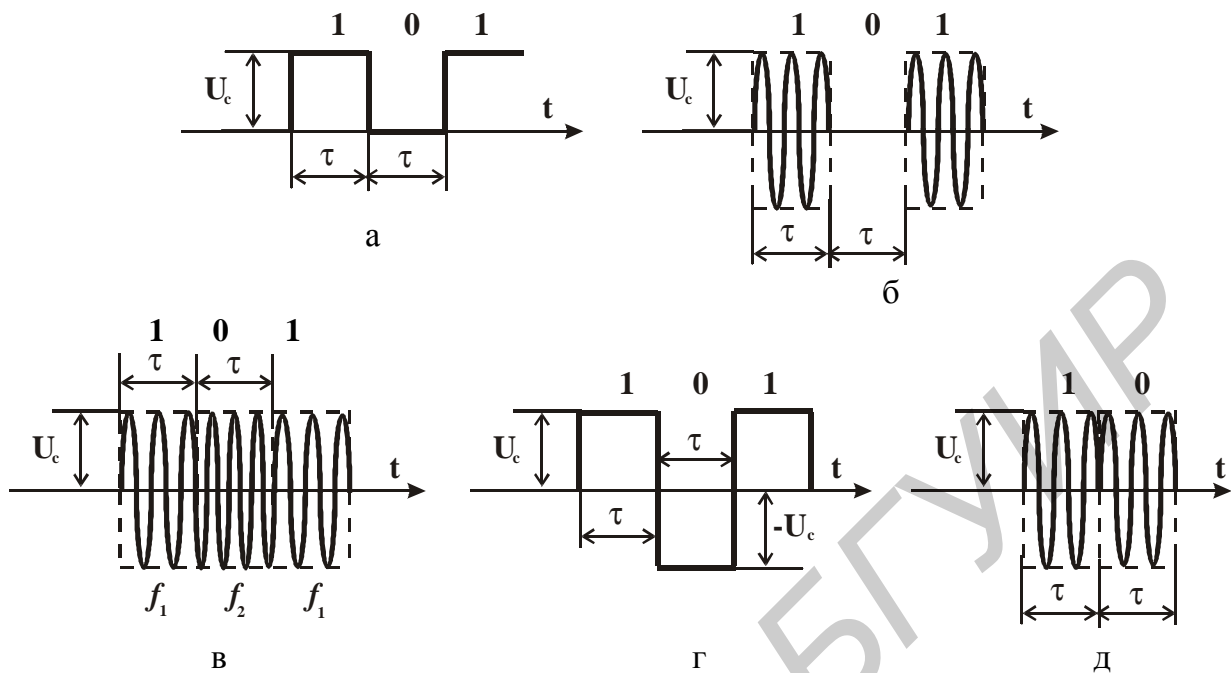


Рис. 3.2. Передача двух дискретных сообщений:

а – видеоимпульсами; б – радиоимпульсами; в – методом частотной манипуляции; г – с применением полярной манипуляции; д – с применением фазовой манипуляции

Частотная манипуляция. Передача осуществляется радиоимпульсами на разнесённых частотах f_1 и f_2 (рис. 3.2, в). Помехоустойчивость характеризуется величиной

$$\alpha^2 = \frac{1}{P_{out}} \int_0^t (U_c \sin w_1 t - U_c \sin w_2 t)^2 dt =$$

$$= \frac{1}{P_{out}} \int_0^t U_c^2 (\sin^2 w_1 t - \sin(w_2 \pm w_1)t + \sin^2 w_2 t) dt.$$

При $2\omega_1 \gg 2\pi/\tau$, $\omega_2 \pm \omega_1 \gg 2\pi/\tau$ и $2\omega_2 \gg 2\pi/\tau$, что имеет место в реальных условиях, получим

$$\alpha^2 = \frac{U_c^2 \tau}{P_o}. \quad (3.12)$$

При одинаковом динамическом диапазоне помехоустойчивость такой передачи эквивалентна помехоустойчивости при передаче видеоимпульсами с пассивной паузой (3.10).

Полярная манипуляция. Передача осуществляется разнополярными прямоугольными импульсами длительностью τ (рис. 3.2, г), т.е. $A_1(t) = -A_2(t)$. Подставив значение в (3.6), получим

$$\alpha^2 = \frac{1}{P_o} \int_0^\tau (U_c(t) + U_c(t))^2 dt = \frac{1}{P_o} \int_0^\tau (2U_c(t))^2 dt = \frac{4U_c^2}{P_o}. \quad (3.13)$$

Из сравнения выражений (3.10) и (3.13) следует, что помехоустойчивость при передаче разнополярными импульсами в два раза выше, чем при передаче видеоимпульсами с пассивной паузой.

Фазовая манипуляция. Передача осуществляется поочерёдно радиоимпульсами с одной и той же частотой, но с фазами, отличающимися на 180° (рис. 3.2, д), т.е. $A_1(t) = U_c \sin \omega_1 t$, а $A_2(t) = U_c \sin(\omega_1 t + \pi)$. Подставляя в (3.6) и учитывая, что $2\omega_1 \gg 2\pi/\tau$, получим

$$\begin{aligned} \alpha^2 &= \frac{1}{P_o} \int_0^\tau (U_c \sin \omega_1 t - U_c \sin(\omega_1 t + \pi))^2 dt = \\ &= \frac{1}{P_o} \int_0^\tau (U_c \sin \omega_1 t + U_c \sin \omega_1 t)^2 dt = \frac{1}{P_o} \int_0^\tau (2U_c \sin \omega_1 t)^2 dt = \frac{2U_c^2 \tau}{P_o}. \end{aligned} \quad (3.14)$$

Сравнение выражений (3.10) и (3.14) показывает, что введение фазовой манипуляции приводит к улучшению помехоустойчивости.

Если сравнить дискретные методы манипуляции, то окажется, что самой помехоустойчивой является фазовая манипуляция.

Описанная помехоустойчивость элементарных сигналов предполагает наличие идеального приёмника, для реализации которого требуется знание фазы несущей частоты и амплитуды сигнала, а также наличие синхронизации начала приёма сигнала.

3.3. Приём с зоной стирания

В приёмнике Котельникова может быть реализован приём с зоной стирания (зоной неопределённости). Такой способ применяется для обнаружения ошибок. Зона стирания задаётся с помощью двух порогов β_1 и β_2 , таких что приёмник фиксирует «0», если $I_1 - I_2 > \beta_1$, фиксирует «1», если $I_2 - I_1 > \beta_2$, и фиксирует «неопределённость» X, если $-\beta_2 < I_1 - I_2 < \beta_1$. Вероятность трансформации в таком приёмнике при $b_2 = b_1$ может быть определена по формулам работы [9]:

$$P_{01} = P_{10} = V(\alpha + \beta),$$

$$P_{0,x} = P_{1,x} = V(\alpha - \beta) - V(\alpha + \beta). \quad (3.15)$$

Вероятность правильного приёма равна

$$P_{\text{прав}} = 1 - V(a - b). \quad (3.16)$$

Для выполнения условий, при которых справедливы полученные в подразд. 3.2 и 3.3 формулы для идеального приёмника, предполагается, что известны время прихода элементарного сигнала, значение фазы несущей частоты и амплитуды сигнала, но на практике это не всегда выполняется.

Пример 3.1. Команда телеуправления длительностью $t = 20$ мс передаётся на линию связи методом амплитудной манипуляции. Напряжение флуктуационных помех $U_{\text{н.ск}} = 0,02$ В, напряжение сигнала $U_c = 0,1$ В. Определить вероятность подавления и воспроизведения ложной команды.

Решение. Для передачи радиоимпульса длительностью $\tau = 20$ мс необходима полоса частот $\Delta F = 2/\tau = 2 \cdot 10^3 / 20 = 100$ Гц. В соответствии с (3.8) $\sigma_0 = 0,02 / \sqrt{100} = 0,002$ В/Гц. Согласно (3.11) $\alpha = 0,1 \sqrt{0,02} / (0,002 \sqrt{2}) = 5,01$. Примем, что $U_{\text{нор}} = 0,7U_c = 0,07$ В, тогда $\beta = 0,07 / 0,02 = 3,5$. По выражению (3.4) $P_{10} = V(1,41 \cdot 5,01 - 3,5) = V(3,564)$; по выражению (3.5) $P_{01} = V(3,5)$. По таблице приложения находим $P_{10} = 1,85 \cdot 10^{-4}$; $P_{01} = 2,326 \cdot 10^{-4}$.

Для симметричного канала согласно (3.9)

$$P_{01} = P_{10} = P_1 = V(\alpha / \sqrt{2}) = V(5,01 / 1,41) = V(3,55) = 1,926 \cdot 10^{-4}.$$

Пример 3.2. Команда телеуправления длительностью $t = 20$ мс передаётся на линию связи методом частотной манипуляции. Напряжение флуктуационной помехи $U_{\text{н.ск}} = 0,02$ В, пороговое напряжение приёмника $U_{\text{нор}} = 0,7U_c$. Выбрать такую амплитуду сигнала, чтобы вероятность подавления команды P_{10} была не больше чем 10^{-14} , а возникновение ложной команды – $P_{01} \leq 10^{-7}$.

Решение. Задаёмся $U_c = 0,1$ В. Для передачи частотно-манипулированного сигнала длительностью $t = 20$ мс необходима полоса частот $\Delta F = 2/\tau = 2 \cdot 10^3 / 20 = 100$ Гц. В соответствии с (3.8) $s_0 = 0,02 / \sqrt{100} = 0,002$. Согласно (3.12) $\alpha = 0,1 \sqrt{0,02} / 0,002 = 7$, а согласно (3.7) $\beta = 0,7 \cdot 0,1 / 0,02 = 3,5$. Если канал несимметричный, то расчёт вероятностей P_{10} и P_{01} ведём по формулам (3.4) и (3.5). Тогда по (3.4) найдём $P_{10} = V(7\sqrt{2} - 3,5) = V(6,4)$, а по (3.5) найдём $P_{01} = V(3,5)$. По таблице приложения находим, что $P_{10} = 7,769 \cdot 10^{-11}$, а $P_{01} = 2,326 \cdot 10^{-4}$. Таким образом, выбранное значение сигнала $U_c = 0,1$ В не удовлетворяет поставленным условиям. Выберем $U_c = 0,15$ В и сделаем перерасчёт.

Оказывается, что в этом случае $P_{10} = V(9,7) = 1,507 \cdot 10^{-22}$, а $P_{01} = V(5,25) = 7,605 \cdot 10^{-8}$, т.е. условие задачи выполнено.

Если канал симметричный, то согласно (3.9) при $U_c = 0,1$ В, $P_{01} = P_{10} = P_1 = V(4,96) = 3,525 \cdot 10^{-7}$, что по вероятности подавления команды делает систему не удовлетворяющей требованиям задачи. Дополнительные расчёты показывают, что при $U_c = 0,17$ В $P_{01} = P_{10} = P_1 = V(8,43) = 1,728 \cdot 10^{-17}$ условие задачи выполняется.

3.4. Помехоустойчивость двоичных избыточных кодов

Кодовые комбинации состоят из условных единиц и нулей. При искажениях в кодовых комбинациях 1 может быть подавлена помехой и перейти в 0. Это означает, что сигнал 1 трансформировался в 0. Вероятность перехода $1 \rightarrow 0$ обозначается как P_{10} (вероятность трансформации 1 в 0). Вероятность ложного сигнала, т.е. перехода 0 в 1, возможна, если помеха возникает при отсутствии сигнала, т.е. когда посланный 0 трансформируется в 1 и обозначается P_{01} .

Таким образом, возможны два варианта передачи:

– правильная передача – при этом 1 переходит в 1, т.е. ($1 \rightarrow 1$), а 0 переходит в 0, т.е. ($0 \rightarrow 0$) или $P(1 \rightarrow 1) = P_{11}$ и $P(0 \rightarrow 0) = P_{00}$;

– неправильная передача – при этом 1 переходит в 0, т.е. ($1 \rightarrow 0$), или 0 переходит в 1, т.е. ($0 \rightarrow 1$), или $P(1 \rightarrow 0) = P_{10}$ и $P(0 \rightarrow 1) = P_{01}$.

Вероятность правильной и неправильной передачи 1 и соответственно 0 определяется в соответствии с теоремой о полной группе событий:

$$P_{11} + P_{01} = 1, \quad (3.17)$$

$$P_{00} + P_{01} = 1. \quad (3.18)$$

Если $P_{10} = P_{01}$, то образуется симметричный канал, т.е. в симметричном канале P_{10} и P_{01} равны между собой.

При проектировании эти вероятности задаются:

– если состояние канала хорошее, то $P = 10^{-3} \dots 10^{-4}$;

– если плохое, то $P = 10^{-1} \dots 10^{-2}$ или определяются при испытаниях.

При передаче двоичными избыточными кодами возможно два случая:

– передача без ошибок, т.е. все сообщения переданы правильно и оцениваются вероятностью правильного приёма P_{np} ;

– передача с искажениями хотя бы одного элемента, которая оценивается вероятностью ошибки $P_{ош}$.

Вероятности P_{np} и $P_{ош}$ образуют полную группу сообщений, т.е.

$$P_{np} + P_{ош} = 1. \quad (3.19)$$

При расчётах P_{np} и $P_{ош}$ придерживаются следующих положений из теории вероятностей:

– если в двоичном канале заданы вероятности двух переходов, то вероятности двух других переходов могут быть найдены на основе теоремы о полной группе событий (3.17) и (3.18);

– вероятность того, что одна комбинация перейдёт в другую, равна произведению вероятностей переходов каждого символа.

Например, передана комбинация 11001. Под воздействием помех эта комбинация исказится так, что будет вместо неё принята комбинация 10011.

Определим, какова вероятность трансформации первой кодовой комбинации во вторую, если P_{10} и P_{01} известны.

Для такой трансформации необходимо, чтобы во втором элементарном сигнале произошла ошибка типа $1 \rightarrow 0$, а в четвёртом $0 \rightarrow 1$. Все остальные элементы должны быть приняты верно. Согласно теореме умножения

$$P_{mp} = P_{11} \cdot P_{10} \cdot P_{00} \cdot P_{01} \cdot P_{11}.$$

Учитывая, что $P_{11} = 1 - P_{10}$ и $P_{00} = 1 - P_{01}$, получим

$$P_{mp} = (1 - P_{10})^2 \cdot (1 - P_{01}) \cdot P_{01} \cdot P_{10}.$$

Таким образом может быть определён любой член матрицы вероятностей трансформации.

$$P_{ij} = P_{01}^a \cdot P_{10}^b \cdot (1 - P_{10})^c \cdot (1 - P_{01})^d, \quad (3.20)$$

где a – число трансформации вида $0 \rightarrow 1$;

b – число трансформации вида $1 \rightarrow 0$;

c – число совпадающих единиц;

d – число совпадающих нулей;

$a+b+c+d$ – число разрядов кодовой комбинации.

Определим условную вероятность правильной передачи. Для правильной передачи кодовой комбинации необходимо, чтобы были правильно переданы все её элементы.

Пусть комбинация состоит из l нулей и m единиц. Тогда

$$P_{ij} = P_{np} = P_{00}^l \cdot P_{11}^m = (1 - P_{01})^l \cdot (1 - P_{10})^m. \quad (3.21)$$

В частном случае для симметричного канала, когда $P_{10} = P_{01} = P_1$,

$$P_{np} = (1 - P_1)^n \approx 1 - nP_1 \text{ при } nP_1 \ll 1, \quad (3.22)$$

где n – число элементарных сигналов;

P_1 – вероятность ошибочной передачи одного элементарного сигнала.

Вероятность любой ошибки при передаче i -й комбинации равна

$$P_{oui} = \sum_{j \neq i} P_{ij} = 1 - P_{np}.$$

Для симметричного канала

$$P_{oui} = 1 - (1 - P_1)^n \approx 1 - nP_1 \text{ при } nP_1 \ll 1. \quad (3.23)$$

Если имеется M сообщений, то вероятность трансформации любого i -го сообщения в любое j -е сообщение, где $i \neq j$, определяется выражением

$$P_{mpi} = \sum_j^M P_{mpi \rightarrow j}. \quad (3.24)$$

Для оценки помехоустойчивости необходимо знать вероятности передачи каждого сообщения P_1, P_2, \dots, P_m и все условные вероятности трансформации одних сообщений в другие P_{ij} , задаваемые обычно в виде матрицы вероятностей трансформации.

$$\begin{pmatrix} P_{00} & P_{01} & \dots & P_{0m-1} \\ P_{10} & P_{11} & \dots & P_{1m-1} \\ \dots & \dots & \dots & \dots \\ P_{m-1,0} & P_{m-1,1} & \dots & P_{m-1,m-1} \end{pmatrix}. \quad (3.25)$$

Вероятность возникновения ошибки при передаче i -го сообщения равна

$$P_{oui} = \sum_{j(j \neq i)} P_{ij}. \quad (3.26)$$

Средняя вероятность ошибки за такт (время, в течение которого осуществляется передача всех сообщений) найдётся усреднением условных вероятностей ошибки по всем сообщениям с учётом вероятности их передачи:

$$\overline{P_{ош}} = \sum_i P_i \sum_{j(j \neq i)} P_{ij}. \quad (3.27)$$

Пример 3.3. Найти вероятность возникновения двух или трёх ошибок при передаче кодовой комбинации $A - 1111$, если $P_{10} = 10^{-3}$ и $P_{01} = 10^{-4}$.

Решение. При двух ошибках возможно $C_4^2 = \frac{4 \cdot 3}{1 \cdot 2} = 6$ типов искажений: $B - 1001$, $B - 1100$, $\Gamma - 0110$, $\Delta - 0011$, $E - 1010$, $\mathcal{Ж} - 0101$.

Тогда вероятность возникновения двух ошибок $P(2) = P(A \textcircled{R} B) + P(A \textcircled{R} B) + P(A \textcircled{R} \Gamma) + P(A \textcircled{R} \Delta) + P(A \textcircled{R} E) + P(A \textcircled{R} \mathcal{Ж}) = P_{11} P_{10} P_{10} P_{11} + P_{11} P_{11} P_{10} P_{10} + P_{10} \times P_{11} P_{11} P_{10} + P_{10} P_{10} P_{11} P_{11} + P_{11} P_{10} P_{11} P_{10} + P_{11} P_{10} P_{11} P_{10} = 6 P_{11} P_{11} P_{10} P_{10} = 6 P_{11}^2 P_{10}^2 = 6(1 - P_{10})^2 P_{10}^2 \approx 6 \cdot 10^{-6}$.

При трёх ошибках возможно $C_4^3 = \frac{4 \cdot 3 \cdot 2}{1 \cdot 2 \cdot 3} = 4$ типа искажений: $3 - 1000$, $I - 0100$, $K - 0010$, $L - 0001$.

Тогда вероятность возникновения трёх ошибок $P(3) = P(A \rightarrow 3) + P(A \rightarrow I) + P(A \rightarrow K) + P(A \rightarrow L) = 4(1 - P_{10}) P_{10}^3 \approx 4 \cdot 10^{-9} (1 - 10^{-3}) \approx 4 \cdot 10^{-9}$.

Таким образом, вероятность возникновения трёх ошибок существенно меньше вероятности возникновения двух ошибок.

Пример 3.4. Определить вероятность правильного приёма и вероятность любой ошибки в простом двоичном коде с $n = 5$ при передаче по симметричному каналу с $P_1 = 10^{-3}$.

Решение. В соответствии с выражением (3.22) вероятность правильного приёма

$$P_{np} = (1 - P_1)^n \approx 1 - 5P_1 = 1 - 5 \cdot 10^{-3} = 0,995.$$

Вероятность возникновения любой из ошибок согласно (3.23)

$$P_{ош} = 1 - (1 - P_1)^n \approx nP_1 = 5 \cdot 10^{-3}.$$

3.5. Помехоустойчивость кодов с обнаружением ошибок

В кодах с обнаружением ошибок (с защитой) требуется обычно определить условную вероятность возникновения необнаруженной ошибки $P_{in.ош}$ и условную вероятность возникновения обнаруженной ошибки $P_{io.ош}$ при передаче конкретной i -й комбинации или средние вероятности этих ошибок по всем кодовым комбинациям $P_{n.ош}$ и $P_{o.ош}$. Обнаруживать ошибки позволяют избыточные коды, в которых все возможные комбинации разделены на разрешённые и запрещённые. Условная вероятность появления обнаруженной ошибки – это вероятность трансформации переданной i -й комбинации в одну из запрещён-

ных комбинаций. Если перенумеровать разрешённые кодовые комбинации через $1, 2, \dots, m$, а запрещённые – через $(m + 1), (m + 2), \dots, N$, то условная вероятность возникновения обнаруженной ошибки равна

$$P_{i.o.oui} = \sum_{j=m+1}^N P_{ij}. \quad (3.28)$$

Условная вероятность возникновения необнаруженной ошибки равна

$$P_{i.n.oui} = \sum_{j=1(j \neq i)}^m P_{ij}. \quad (3.29)$$

Вероятности правильного приёма P_{np} , возникновения обнаруженной ошибки $P_{o.oui}$ и возникновения необнаруженной ошибки $P_{n.oui}$ образуют полную группу событий, т.е.

$$P_{прав} + P_{o.oui} + P_{n.oui} = 1. \quad (3.30)$$

Для оценки помехоустойчивости достаточно знать хотя бы значение двух вероятностей, так как третья находится на основе теоремы о полной группе событий.

Симметричный канал является частным случаем несимметричного канала, а поэтому принципиально расчёт трансформации для симметричного канала можно производить так же, как и для несимметричного, по выражениям (3.28) и (3.29). Однако для симметричного канала имеются более простые методы расчёта трансформации. Вводится понятие вектора ошибки и определяется вероятность его возникновения. Например, переданная комбинация 01010 была искажена и принята как 10110. Складывая обе комбинации по модулю 2, мы получаем вектор ошибки 11100. Отсутствию ошибок соответствует вектор ошибки, состоящий из одних нулей. Вероятность возникновения такого вектора равна вероятности правильного приёма:

$$P_{прав} = P(0000\dots 0) = (1 - P_1)^n, \quad (3.31)$$

где P_1 – вероятность ошибочного приёма одного символа;
 n – разрядность кода.

Вероятность того, что в i -м разряде возникла ошибка, а все остальные символы приняты верно:

$$P_1(1 - P_1)^{n-1}.$$

Такая ошибка может возникнуть в любом из n символов. В итоге возникает n различных векторов с одной единицей или можно записать, что таких векторов будет C_n^1 . Вероятность возникновения любого вектора с одной единицей равна сумме вероятностей возникновения всех этих векторов, т.е.

$$P(1) = C_n^1 P_1^1 (1 - P_1)^{n-1}.$$

По аналогии можно записать для вероятности возникновения двух ошибок:

$$P(2) = C_n^2 P_1^2 (1 - P_1)^{n-2},$$

и в общем случае вероятность возникновения k ошибок ($k < n$):

$$P(k) = C_n^k P_1^k (1 - P_1)^{n-k}. \quad (3.32)$$

Выражение (3.32) носит название формулы Бернулли и позволяет определить вероятность возникновения искажения кратностью k при известной вероятности искажения элементарного сигнала.

Тогда вероятность появления обнаруженных ошибок определяется выражением

$$P_{o.oui} = \sum_{k=1}^l P(k), \quad (3.33)$$

где l – наибольшая кратность обнаруживаемых ошибок.

Вероятность ошибочного приёма определяется выражением

$$P_{n.oui} = \sum_{k=1}^r P(k), \quad (3.34)$$

где r – наибольшая кратность необнаруживаемых ошибок.

Пользуясь выражением (3.32), определим условную вероятность возникновения необнаруженной ошибки $P_{n.oui}$ для некоторых кодов, рассмотренных в подразд. 2.2 [5].

3.5.1. Код с проверкой на чётность (нечётность). В таком коде обнаруживаются все одиночные ошибки нечётной кратности с вероятностью

$$P_{o.oui} = P(1) + P(3) + P(5) + \dots = C_n^1 P_1^1 (1 - P_1)^{n-1} + C_n^3 P_1^3 (1 - P_1)^{n-3} + \\ + C_n^5 P_1^5 (1 - P_1)^{n-5} + \dots = \sum_{i=1}^{E(\frac{n}{2})+1} C_n^{2i-1} P_1^{2i-1} (1 - P_1)^{n-2i+1}, \quad (3.35)$$

где E – целая часть числа, стоящего в скобках.

Все чётные ошибки не обнаруживаются и образуют ложный приём с вероятностью

$$P_{n.oui} = P(2) + P(4) + P(6) + \dots = \sum_{i=1}^{E(\frac{n}{2})} C_n^{2i} P_1^{2i} (1 - P_1)^{n-2i}. \quad (3.36)$$

Вероятность правильного приёма в соответствии с выражением (3.31) будет

$$P_{\text{прав}} = (1 - P_1)^n. \quad (3.37)$$

3.5.2. Код с постоянным весом. Необнаруженная ошибка имеет место, если произошло искажение типа «смещения», тогда вероятность ошибочного приёма в коде C_n^m

$$P_{\text{н.ош}} = \sum_{i=1}^m C_m^i C_{n-m}^i P_1^{2i} (1 - P_1)^{n-2i}. \quad (3.38)$$

Вероятность правильного приёма

$$P_{\text{прав}} = (1 - P_1)^n. \quad (3.39)$$

Тогда вероятность появления обнаруживаемых ошибок можно определить из (3.30) и она будет

$$P_{\text{о.ош}} = 1 - (1 - P_1)^n - \sum_{i=1}^m C_m^i C_{n-m}^i P_1^{2i} (1 - P_1)^{n-2i}. \quad (3.40)$$

3.5.3. Код с повторением. Рассмотрим случай, когда общее число элементов удваивается ($n=2n_0$). Такой код не обнаруживает ошибок, возникающих в сравниваемых при приёме разрядах двух частей кода. Вероятность ошибочного приёма в данном коде

$$P_{\text{н.ош}} = \sum_{i=1}^{n/2} C_{n/2}^i P_1^{2i} (1 - P_1)^{n-2i}. \quad (3.41)$$

Вероятность правильного приёма будет

$$P_{\text{прав}} = (1 - P_1)^n = (1 - P_1)^{2n_0}. \quad (3.42)$$

Тогда вероятность появления обнаруживаемых ошибок

$$P_{\text{о.ош}} = 1 - (1 - P_1)^n - \sum_{i=1}^{n/2} C_{n/2}^i P_1^{2i} (1 - P_1)^{n-2i}. \quad (3.43)$$

3.5.4. Инверсный код. Он позволяет обнаруживать ошибки любой кратности за исключением таких, когда искажены два информационных символа и соответствующие им два контрольных, четыре информационных и соответствующие им четыре контрольных и т. д. Таким образом, вероятность ошибочного приёма

$$P_{n.ош} = \sum_{i=1}^{n/4} C_{n/2}^{2i} P_1^{4i} (1-P_1)^{n-4i}. \quad (3.44)$$

Вероятность правильного приёма будет

$$P_{прав} = (1-P_1)^n. \quad (3.45)$$

Вероятность возникновения обнаруживаемых ошибок в соответствии с выражением (3.30) будет

$$P_{o.ош} = 1 - (1-P_1)^n - \sum_{i=1}^{n/4} C_{n/2}^{2i} P_1^{4i} (1-P_1)^{n-4i}. \quad (3.46)$$

3.5.5. Корреляционный код. Необнаруживаемая ошибка будет иметь место в том случае, если будут искажены два рядом стоящих элемента, соответствующих одному элементу исходного кода. Тогда вероятность ошибочного приёма будет определяться выражением

$$P_{n.ош} = \sum_{i=1}^{n/2} C_{n/2}^i P_1^{2i} (1-P_1)^{n-2i}. \quad (3.47)$$

Вероятность правильного приёма будет

$$P_{прав} = (1-P_1)^n. \quad (3.48)$$

Тогда вероятность появления обнаруживаемых ошибок

$$P_{o.ош} = 1 - P_{n.ош} - P_{прав}. \quad (3.49)$$

Пример 3.5. Найти вероятность возникновения обнаруженных и необнаруженных ошибок в коде C_3^1 , если $P_{10}=10^{-3}$, а $P_{01}=10^{-4}$.

Решение. Код C_3^1 состоит из трёх комбинаций: А–100, Б–010, В–001. Это так называемые разрешённые кодовые комбинации, поскольку в каждой из них содержится по одной единице. Пусть в канал связи передаётся комбинация А–100. В результате воздействия помех она может трансформироваться в одну из трёх разрядных комбинаций, показанных на рис. 3.3.

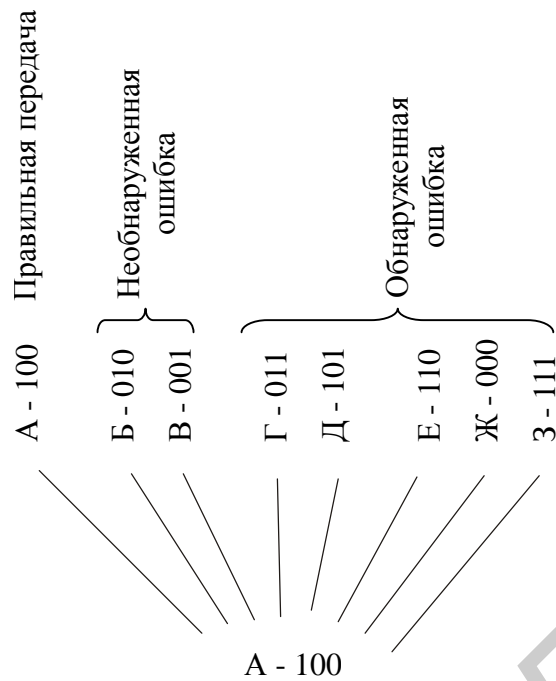


Рис. 3.3. Граф трансформаций кодовой комбинации при передаче по каналу связи

Как следует из рис. 3.3, вероятность возникновения необнаруженной ошибки согласно (3.29) будет определяться суммой вероятностей переходов:

$$P_{н.ош} = P(A \rightarrow B) + P(A \rightarrow B) = 2P_{10}P_{01}(1 - P_{01}).$$

Вероятность возникновения обнаруженной ошибки согласно (3.28) равна вероятности перехода в одну из запрещённых кодовых комбинаций:

$$\begin{aligned} P_{о.ош} &= P(A \rightarrow \Gamma) + P(A \rightarrow \Delta) + P(A \rightarrow E) + P(A \rightarrow \mathcal{Ж}) + P(A \rightarrow \mathcal{З}) = \\ &= P_{10}P_{01}^2 + 2P_{01}(1 - P_{01})(1 - P_{10}) + P_{10}(1 - P_{01})^2 + P_{01}^2(1 - P_{10}). \end{aligned}$$

Подставляя значения вероятностей P_{10} и P_{01} , найдём $P_{н.ош}=10^{-7}$ и $P_{о.ош}=1,2 \cdot 10^{-3}$.

Из примера вытекает, что вероятность возникновения необнаруженной ошибки значительно меньше вероятности возникновения обнаруженной ошибки. Если аналогичные расчёты проделать для другой комбинации C_3^1 , то получится тот же результат.

Пример 3.6. Определить вероятности возникновения обнаруженных, необнаруженных ошибок и правильного приёма кодовых комбинаций в коде C_3^1 , если канал симметричный с $P_1=10^{-3}$.

Решение. В соответствии с выражением (3.38)

$$P_{н.ош} = C_1^1 C_{3-1}^1 P_1^2 (1 - P_1)^1 = 2 \cdot (10^{-3})^2 (1 - 10^{-3}) \approx 2 \cdot 10^{-6}.$$

Вероятность правильного приёма найдём из выражения (3.39):

$$P_{\text{прав}} = (1 - P_1)^3 = (1 - 0,001)^3 \approx 0,997.$$

Вероятность обнаруженной ошибки найдём из выражения (3.40):

$$P_{o.oш} = 1 - 0,997 - 2 \cdot 10^{-6} = 2,998 \cdot 10^{-3}.$$

Пример 3.7. Определить вероятность возникновения обнаруженных и не обнаруженных ошибок в коде с защитой на чётность длиной $n = 5$. Канал симметричный с $P_1 = 2 \cdot 10^{-2}$.

Решение. Вероятность обнаружения ошибок найдём из выражения (3.35):

$$P_{o.oш} = C_3^1 P_1^1 (1 - P_1)^4 + C_5^3 P_1^3 (1 - P_1)^2 + C_5^5 P_1^5 (1 - P_1)^0 \approx 10^{-2}.$$

Вероятность возникновения необнаруженных ошибок согласно (3.36)

$$P_{n.oш} = P(2) + P(4) = C_5^2 P_1^2 (1 - P_1)^3 + C_5^4 P_1^4 (1 - P_1) \approx 4 \cdot 10^{-5}.$$

3.6. Помехоустойчивость кодов с обнаружением и исправлением ошибок

Для данных кодов вероятность правильного приёма $P_{\text{прав}}^*$, возникновение обнаруженной ошибки $P_{o.oш}$, возникновение необнаруженной ошибки $P_{n.oш}$ и исправления $P_{\text{исп}}$ составляют полную группу событий, т.е.

$$P_{\text{прав}}^* + P_{\text{исп}} + P_{o.oш} + P_{n.oш} = 1. \quad (3.50)$$

Полная вероятность правильного приёма включает в себя и вероятность исправления:

$$P_{\text{прав}} = P_{\text{пр}}^* + P_{\text{исп}}. \quad (3.51)$$

Используя формулу Бернулли, определим указанные вероятности для следующих кодов.

3.6.1. Итеративный код. Рассмотрим блок, содержащий m строк и n столбцов, которые включают в себя строку и столбец защиты по паритету (кодом с проверкой на чётность или нечётность). Данный код имеет кодовое расстояние $d = 4$ и позволяет исправлять одиночные ошибки. Тогда согласно (3.51) полная вероятность правильного приёма будет

$$P_{\text{прав}} = (1 - P_1)^{n+m} + C_{n+m}^1 P_1^1 (1 - P_1)^{n+m-1}. \quad (3.52)$$

Ложный приём в итеративном коде обуславливается искажениями, приводящими к появлению чётных ошибок одновременно в строках и столбцах. Так, вероятность ложного приёма из-за четырёхкратных ошибок

$$P_{н.ош} = C_n^2 C_m^2 P_1^4 (1 - P_1)^{n+m-4}. \quad (3.53)$$

Пример 3.8. По каналу связи с вероятностью искажения элементарной посылки $P_1 = 10^{-2}$ передается защищаемый итеративным кодом блок информации, содержащий 16 кодовых слов по 8 элементов в каждом. Определить вероятности исправления одиночных ошибок, правильного приема, появления необнаруженных и обнаруженных ошибок (ошибки кратности более четырех не учитывать).

Решение. Вероятность правильного приема

$$P_{прав}^* = (1 - P_1)^{n+m} = (1 - 10^{-2})^{24} = 0,99^{24} = 0,779.$$

Определим вероятность исправления из выражения

$$P_{исп} = C_n^1 + m P_1^1 (1 - P_1)^{n+m-1} = C_{16+8}^1 \cdot 10^{-2} (1 - 10^{-2})^{23} = 0,190.$$

Полная вероятность правильного приема

$$P_{прав} = P_{прав}^* + P_{исп} = 0,969.$$

По выражению (3.53) находим вероятность ошибочного приема:

$$P_{н.ош} = C_{16}^2 C_8^2 \cdot 10^{-8} (1 - 10^{-2})^{20} = 120 \cdot 28 \cdot 10^{-8} \cdot 0,99^{20} = 0,273 \cdot 10^{-4}.$$

Вероятность появления обнаруженных ошибок найдем из (3.50):

$$P_{о.ош} = 1 - P_{прав} - P_{н.ош} = 1 - 0,969 - 0,273 \cdot 10^{-4} = 0,031.$$

3.6.2. Код Хэмминга с $d = 4$. Данный код позволяет исправлять одиночные и обнаруживать двоичные ошибки.

Полная вероятность правильного приема определяется выражением

$$P_{прав} = (1 - P_1)^n + C_n^1 P_1^1 (1 - P_1)^{n-1}. \quad (3.54)$$

Ошибочный прием при $d = 4$ обусловлен ошибкой кратности, большей двух, и оценивается вероятностью

$$P_{n.ош} = \sum_{i=3}^n C_n^i P_1^i (1 - P_1)^{n-i}. \quad (3.55)$$

Вероятность возникновения обнаруженной ошибки

$$P_{o.ош} = C_n^2 P_1^2 (1 - P_1)^{n-2}. \quad (3.56)$$

Пример 3.9. Оценить достоверность передачи сообщений, закодированных в коде Хэмминга (8,4) с $d = 4$, по каналу связи с вероятностью искажения элементарного символа $P_1 = 5 \cdot 10^{-2}$.

Решение. Определим вероятность возникновения обнаруженной ошибки из (3.56):

$$P_{o.ош} = C_8^2 P_1^2 (1 - P_1)^6 = 28 \cdot 0,05^2 \cdot 0,95^6 = 0,063175.$$

По формуле (3.55) определим вероятность ошибочного приема (учитывая искажения, кратные трем и четырем):

$$\begin{aligned} P_{n.ош} &= C_8^3 P_1^3 (1 - P_1)^5 + C_8^4 P_1^4 (1 - P_1)^4 = \\ &= 56 \cdot 0,05^3 \cdot 0,95^5 + 70 \cdot 0,05^4 \cdot 0,95^4 = 5,7 \cdot 10^{-3}. \end{aligned}$$

Вероятность правильного приема с учетом исправления одиночных ошибок найдем из (3.50):

$$P_{прав} = 1 - P_{o.ош} - P_{n.ош} = 0,931.$$

3.6.3. Циклические коды. Данные коды в зависимости от кодового расстояния могут обнаруживать и исправлять не только единичные ошибки любой кратности, но и пакеты ошибок. Обнаруживаются все ошибки кратности $m \leq d - 1$ и исправляются ошибки кратности $S = (d - 1) / 2$.

Если циклический код только обнаруживает ошибки, то вероятность обнаружения будет

$$P_{o.ош} = \sum_{i=1}^{d-1} C_n^i P_1^i (1 - P_1)^{n-i}. \quad (3.57)$$

Вероятность правильного приема будет определяться выражением

$$P_{прав} = (1 - P_1)^n. \quad (3.58)$$

Вероятность возникновения необнаруженных ошибок оценивается выражением

$$P_{n.ош} = \frac{1}{2^{n-k}} \sum_{i=d}^n C_n^i P_1^i (1-P_1)^{n-i}. \quad (3.59)$$

Пример 3.10. Оценить вероятность ошибочного приема и защитного отказа сообщений, закодированных в циклическом коде (15,7) с $d = 5$, позволяющем обнаруживать пакеты ошибок длиной до $m = 4$, если вероятность искажения элементарной посылки в канале связи $P_1 = 10^{-2}$.

Решение. Вероятность появления обнаруживаемых ошибки определим из выражения (3.57):

$$\begin{aligned} P_{o.ош} &= \sum_{i=1}^4 C_{15}^i P_1^i (1-P_1)^{15-i} = C_{15}^1 P_1^1 (1-P)^{14} + C_{15}^2 P_1^2 (1-P)^{13} + \\ &+ C_{15}^3 P_1^3 (1-P)^{12} + C_{15}^4 P_1^4 (1-P)^{11} = 15 \cdot 0,01 \cdot 0,99^{14} + 105 \cdot 0,01^2 \cdot 0,99^{13} + \\ &+ 455 \cdot 0,01^3 \cdot 0,99^{12} + 1365 \cdot 0,01^4 \cdot 0,99^{11} \approx 1,4 \cdot 10^{-1}. \end{aligned}$$

Вероятность ошибочного приема сообщений, пораженных пакетами ошибок, согласно формуле (3.59)

$$\begin{aligned} P_{n.ош} &= \frac{1}{2^8} (C_{15}^5 P_1^5 (1-P_1)^{10} + C_{15}^6 P_1^6 (1-P_1)^9 + C_{15}^7 P_1^7 (1-P_1)^8 + \dots) \approx \\ &\approx 3,9 \cdot 10^{-3} (3003 \cdot 0,01^5 (1-0,01)^{10} + 5005 \cdot 0,01^6 (1-0,01)^9 + \\ &+ 6435 \cdot 0,01^7 (1-0,01)^8) \approx 1,05 \cdot 10^{-9}. \end{aligned}$$

3.7. Помехоустойчивость систем с дублированием сообщений

Дублирование сообщений основано на многократном повторении кодовых избыточных сообщений [4]. При приеме кодовые сообщения сравниваются покомбинационно либо поэлементно. Сообщение, принятое одинаковым большее число раз, считается принятым правильно. Такой принцип получил название критерия большинства. Наименьшее число повторений каждого сообщения равно трем.

В случае покомбинационного сравнения правильный прием любого сообщения избыточного двоичного кода 2^{n_0} возможен, если все три комбинации приняты без искажений либо две из трех комбинаций не искажены. Вероятность этого события в симметричном канале

$$P_{прав} = P^3 + C_3^2 P^2 (1-P) = (1-P_1)^{3n_0} + C_3^2 (1-P_1)^{2n_0} (1 - (1-P_1)^{n_0}), \quad (3.60)$$

где P – вероятность правильного приема всей кодовой комбинации;

P_1 – вероятность искажения элементарной посылки.

В общем случае при установленном критерии большинства α (два из трех, три из пяти и т.д.) вероятность правильного приема кодовой комбинации при ее повторении m раз

$$P_{\text{прав}} = \sum_{i=\alpha}^m C_m^i P^i (1-P)^{m-i}, \quad (3.61)$$

где $P = (1 - P_1)^{n_0}$ – вероятность правильного приема кодовой комбинации.

В случае поэлементного сравнения дублируемых кодовых сообщений критерий большинства позволяет определить правильно принятый элемент (1 или 0).

Вероятность правильного приема всей комбинации при ее трехкратном повторении

$$P_{\text{прав}} = P^{n_0} = \left((1 - P_1)^3 + C_3^2 (1 - P_1)^2 P_1 \right)^{n_0}, \quad (3.62)$$

где P – вероятность правильного приема одного элемента, соответствующая критерию два из трех.

В общем случае при критерии большинства α для поэлементного сравнения вероятность правильного приема кодовой комбинации при ее повторении m раз

$$P_{\text{прав}} = \left(\sum_{i=\alpha}^m C_m^i (1 - P_1)^i P_1^{m-i} \right)^{n_0}, \quad (3.63)$$

где P_1 – вероятность искажения элементарной посылки в симметричном канале связи.

Вероятность ошибочного приема при комбинационном и поэлементном сравнении дублируемых сообщений

$$P_{\text{н.ош}} = 1 - P_{\text{прав}}. \quad (3.64)$$

Следует отметить, что увеличение числа повторений кодовой комбинации (обычно нечетное число раз) снижает пропускную способность канала связи из-за введения избыточности и появления значительной задержки передаваемой информации.

Пример 3.11. Определить вероятность ошибочного приема четырехрядных кодовых комбинаций, передаваемых по симметричному каналу связи с вероятностью искажения кодового элемента $P_1 = 10^{-3}$, при условии защиты сообщений трехкратным повторением.

Решение. По выражению (3.60) вероятность правильного приема при покомбинационном сравнении повторяемых сообщений

$$P_{\text{прав}}^* = 0,999^{12} + C_3^2 \cdot 0,999^8 (1 - 0,999^4) = 0,99994986.$$

Вероятность ошибочного приема

$$P_{н.ош}^* = 1 - P_{прав}^* = 5 \cdot 10^{-5}.$$

Согласно формуле (3.62) вероятность правильного приема при поэлементном сравнении повторяемых сообщений

$$P_{прав}^{**} = (0,999^3 + C_3^2 \cdot 0,999^2 \cdot 0,001)^4 = 0,9999835.$$

Вероятность ошибочного приема $P_{н.ош}^{**} = 1 - P_{прав}^{**} = 1,65 \cdot 10^{-5}$. Таким образом, поэлементное сравнение повторяемых комбинаций снижает вероятность ошибочного приема в три раза.

3.8. Помехоустойчивость систем с обратными каналами связи

Различают системы с применением информационной обратной связи (ИОС) и решающей обратной связи (РОС).

В телемеханических системах с ИОС решение о правильном приеме принимает передающее устройство, которое вырабатывает сигнал, разрешающий выполнение команды только после совпадения сообщения, отправленного по прямому каналу, и этого же сообщения, принятого по обратному каналу. При несовпадении результатов сравнения передающее устройство вырабатывает запрещающий сигнал, стирающий в приемном устройстве искаженное сообщение, и передача сообщения повторяется. В телемеханических устройствах обычно принимается трехкратная передача одного и того же сообщения, после чего вырабатывается сигнал аварии данного канала связи.

Сообщение, передаваемое по обратному каналу связи, называется квитанцией.

В системах с ИОС ошибочный прием возможен при действии в прямом и обратном каналах связи помех, которые приводят к так называемым зеркальным искажениям. Они возникают при условии, что квитанция, соответствующая принятому по прямому каналу искаженному сообщению, под воздействием помех в обратном канале трансформируется в квитанцию, соответствующую неискаженному сообщению.

Вероятность появления зеркальных искажений в системе с полной ИОС, рассматриваемых как независимые случайные события в прямом и обратных каналах, равна произведению вероятностей появления ошибок в прямом и обратном каналах.

Если принять действие помех в каналах одинаковым, то вероятность зеркальных искажений кратности от 1 по n_0 включительно можно оценить выражением

$$P_{н.ош} = \sum_{i=1}^{n_0} C_{n_0}^i (P_1^i (1 - P_1)^{n_0-i})^2, \quad (3.65)$$

где P_1 – вероятность искажения кодового элемента в обоих каналах.

В системах ИОС возможен ошибочный прием сообщений из-за трансформации в прямом канале служебного сигнала, запрещающего выдачу принятого искаженного информационного, в разрешающий сигнал. Но так как по структуре эти сигналы резко различаются, то вероятность такого события, обусловленная искажением большинства кодовых элементов, пренебрежимо мала.

Пример 3.12. Определить вероятность ошибочного приема четырехрядных кодовых сообщений, передаваемых по симметричному каналу связи с вероятностью искажения кодового элемента $P_1 = 10^{-3}$, при условии защиты сообщений ИОС.

Решение. По формуле (3.65) находим, что

$$\begin{aligned} P_{н.ош} &= \sum_{i=1}^4 C_4^i (P_1^i (1 - P_1)^{4-i})^2 \approx \\ &\approx C_4^1 (10^{-3} \cdot 0,999^3)^2 + C_4^2 (10^{-6} \cdot 0,999^2)^2 \approx 3,976 \cdot 10^{-6}. \end{aligned}$$

Анализируя результаты примеров 3.11 и 3.12, можно сделать вывод, что ИОС по сравнению с методом трехкратного повторения позволяет уменьшить вероятность ошибочного приема более чем в 4 раза.

В системах с РОС решение о верности сообщений устанавливает приемное устройство на основании анализа принимаемой комбинации. Обнаружение ошибок осуществляется с помощью корректирующих кодов. При обнаружении ошибки приемное устройство по обратному каналу передает сигнал переспроса, по которому передающее устройство повторяет сообщение.

Помехоустойчивость систем с РОС определяется защитными свойствами корректирующих кодов. Вероятность ошибочного приема оценивается выражениями, приведенными в подразд. 3.5 и 3.6.

Таким образом, в зависимости от видов ошибок и вероятности искажения элементарной посылки в каналах связи требуемые вероятности правильного или ошибочного приема в телемеханических системах обеспечиваются выбором помехоустойчивого метода передачи дискретных сообщений.

4. ПОМЕХОУСТОЙЧИВОСТЬ ПЕРЕДАЧИ НЕПРЕРЫВНЫХ СООБЩЕНИЙ

4.1. Общие соображения

При рассмотрении потенциальной помехоустойчивости целесообразно разделить возможные виды модуляции на прямые и интегральные. Прямыми называются такие виды модуляции, при которых сигнал $S(t)$ связан с передаваемым сообщением $\lambda(t)$ непосредственно. Если указанная связь осуществляется с помощью оператора, например интеграла, то такая модуляция называется интегральной. К прямым видам модуляции относятся АМ, ФМ, АИМ, ФИМ, ШИМ, а к интегральным – ЧМ и ЧИМ.

В теории потенциальной помехоустойчивости показано, что спектральная плотность шума на выходе идеального приемника при прямых видах модуляции определяется выражением

$$P_{0\text{вых}} = \frac{P_{0\text{вх}}}{\left[\frac{\partial S(I, t)}{\partial I} \right]^2}, \quad (4.1)$$

где $\left[\frac{\partial S(\lambda, t)}{\partial \lambda} \right]^2 = \frac{1}{T} \int_0^T \left(\frac{\partial S(\lambda, t)}{\partial \lambda} \right)^2 dt = I$ – среднее за время наблюдения T значение

квадрата частной производной сигнала $S(\lambda, t)$ по информационному параметру $\lambda(t)$;

$P_{0\text{вх}}$ – спектральная плотность шума на входе приемника.

Выражение (4.1) имеет следующее физическое толкование: чем сильнее изменяется сигнал $S(t)$ под воздействием сообщения $\lambda(t)$, тем меньше погрешность идеального приемника.

При интегральных видах модуляции имеем

$$P_{0\text{вых}} = \frac{P_{0\text{вх}} (2pf)^2}{\left[\frac{\partial S(I, t)}{\partial y_1} \right]^2}, \quad (4.2)$$

где $\psi_\lambda = \int \lambda(t) dt$.

Из (4.1) и (4.2) следует, что $P_{0\text{вых}}$ для прямых видов модуляции не зависит от частоты, а для интегральных возрастает прямо пропорционально квадрату частоты. Последнее объясняется тем, что при $(P_c/P_{ш}) \gg 1$ эффективное напряжение на выходе частотного детектора пропорционально девиации частоты, а его квадрат – квадрату частоты.

Чтобы определить дисперсию (мощность) шума на выходе приемника, необходимо учесть все шумовые составляющие в пределах выходной полосы $\Delta F_{\text{вых}} = F_{\text{макс}}$. В соответствии с этим для непрерывных методов модуляции (АМ, ЧМ, ФМ) будем иметь

$$P_{\text{ш.вых}} = S_{\text{ш.вых}}^2 = \int_{\Delta F_{\text{вых}}} P_{0\text{вых}} df = \int_{F_{\text{макс}}} P_{0\text{вых}} df . \quad (4.3)$$

Для импульсных видов модуляции (АИМ, ФИМ, ШИМ)

$$\Delta F_{\text{вых}} = 1/2T \quad \text{и} \quad P_{\text{ш.вых}} = P_{0\text{вых}}/2T . \quad (4.4)$$

Поскольку в теории потенциальной помехоустойчивости приняты пределы изменения информационного параметра $\lambda(t)$ от -1 до $+1$, а мощность шума на выходе приемника равна дисперсии абсолютной ошибки и связана с приведенной среднеквадратичной ошибкой соотношением

$$P_{\text{ш.вых}} = D(\Delta I) = d_{\text{ср.кв}}^2 (I_{\text{макс}} - I_{\text{мин}})^2 ,$$

то

$$d_{\text{ср.кв}} = \frac{\sqrt{P_{\text{ш.вых}}}}{I_{\text{макс}} - I_{\text{мин}}} = \frac{\sqrt{P_{\text{ш.вых}}}}{2} .$$

(4.5)

Таким образом, можно предложить следующий порядок получения выражений приведенной среднеквадратичной ошибки для различных видов модуляции:

- записывается выражение для соответствующего вида модуляции;
- находится частная производная $\partial S(\lambda, t) / \partial \lambda$ для прямых видов модуляции и $-\partial S(\lambda, t) / \partial \psi_\lambda$ для интегральных видов модуляции;
- находится I – среднее значение квадрата частной производной;
- по выражению (4.1) или (4.2) находится спектральная плотность шума на выходе приемника;
- определяется мощность шума на выходе приемника из выражения (4.3);
- находится приведенная среднеквадратичная ошибка по выражению (4.5).

4.2. Помехоустойчивость непрерывных методов модуляции

4.2.1. Потенциальная помехоустойчивость АМ. При АМ сигнал имеет вид

$$S(\lambda, t) = U_0(1 + m\lambda(t)) \cos \omega_0 t.$$

Находим частную производную

$$\frac{\partial S(\lambda, t)}{\partial \lambda} = U_0 m \cos \omega_0 t,$$

а среднее значение квадрата этой величины (средняя мощность)

$$I = \frac{1}{T} \int_0^T (U_0 m \cos \omega_0 t)^2 dt = \frac{U_0^2}{m^2} \quad \text{при} \quad \frac{\omega_0}{2\pi} \gg \frac{1}{T}.$$

Согласно выражению (4.1) спектральная плотность шума на выходе приемника

$$P_{0\text{вых}} = \frac{2P_{0\text{ex}}}{U_0^2 m^2} = \frac{P_{0\text{ex}}}{P_c m^2}.$$

Поскольку она не зависит от частоты, то при $\Delta F_{\text{вых}} = F_{\text{макс}}$ из выражения (4.3) получим

$$P_{\text{ш.вых}} = \int_{F_{\text{макс}}} \frac{P_{0\text{ex}}}{P_c m^2} df = \frac{P_{0\text{ex}} F_{\text{макс}}}{P_c m^2}.$$

Тогда из выражения (4.5)

$$d_{\text{ср.кв}} = \frac{1}{2m} \sqrt{\frac{P_{0\text{ex}} F_{\text{макс}}}{P_c}}. \quad (4.6)$$

4.2.2. Потенциальная помехоустойчивость ФМ. Сигнал на входе приемника имеет вид

$$S(\lambda, t) = U_0 \cos(\omega_0 t + m_\phi \lambda(t)),$$

где m_ϕ – индекс фазовой модуляции.

Тогда

$$\frac{\partial S(\lambda, t)}{\partial t} = -U_0 m_\phi \sin(\omega_0 t + m_\phi \lambda(t))$$

и

$$I = \frac{1}{T} \int_0^T (-U_0 m_\phi \sin(\omega_0 t + m_\phi \lambda(t)))^2 dt = \frac{U_0^2 m_\phi^2}{2}.$$

Согласно выражению (4.1)

$$P_{0\text{вых}} = \frac{P_{0\text{вх}}}{P_c m_j^2},$$

а мощность на выходе приемника в соответствии с выражением (4.3)

$$P_{\text{ш.вых}} = \int_{F_{\text{макс}}} P_{0\text{вых}} df = \frac{P_{0\text{вх}} F_{\text{макс}}}{P_c m_j^2}.$$

Тогда

$$d_{\text{ср.кв}} = \frac{1}{2m_j} \sqrt{\frac{P_{0\text{вх}} F_{\text{макс}}}{P_c}}. \quad (4.7)$$

Заметим, что увеличение индекса модуляции m_ϕ обеспечивает уменьшение ошибки без увеличения мощности сигнала. Однако это имеет место до тех пор, пока отношение сигнал/шум на входе детектора значительно больше единицы.

4.2.3. Потенциальная помехоустойчивость ЧМ. Сигнал на входе приемника имеет вид

$$S(I, t) = U_0 \cos(\omega_0 t + \int \omega_D I(t) dt),$$

где ω_D – девиация частоты.

Частотная модуляция относится к интегральным видам, а поэтому частная производная будет

$$\frac{\partial S(I, t)}{\partial y_1} = -U_0 \omega_D \sin(\omega_0 t + \omega_D \int I(t) dt).$$

Среднее значение этой производной

$$I = \frac{1}{T} \int_0^T (-U_0 w_{\text{Д}} \sin(w_0 t + w_{\text{Д}} \int I(t) dt))^2 dt = \frac{U_0^2 w_{\text{Д}}^2}{2}.$$

Спектральная плотность шума на выходе приемника согласно (4.2)

$$P_{0\text{вых}} = \frac{P_{0\text{вх}} (2pf)^2}{P_c (2pf_{\text{Д}})^2} = \frac{P_{0\text{вх}} f^2}{P_c f_{\text{Д}}^2}.$$

Тогда мощность шума на выходе приемника

$$P_{ш.\text{вых}} = \int_{F_{\text{макс}}} \frac{P_{0\text{вх}} f^2}{P_c f_{\text{Д}}^2} df = \frac{P_{0\text{вх}} F_{\text{макс}}^3}{3P_c f_{\text{Д}}^2} = \frac{P_{0\text{вх}} F_{\text{макс}}}{3m^2 P_c}.$$

После подстановки $P_{ш.\text{вых}}$ в выражение (4.5) получим

$$d_{\text{ср.кв}} = \frac{1}{2m\sqrt{3}} \sqrt{\frac{P_{0\text{вх}} F_{\text{макс}}}{P_c}}. \quad (4.8)$$

Как видно из (4.8), ошибка при ЧМ определяется девиацией частоты, быстрым действием и соотношением мощности сигнала и удельной мощности помехи. Ошибка не зависит от частоты несущей.

4.3. Помехоустойчивость импульсных методов модуляции

4.3.1 Потенциальная помехоустойчивость АИМ. Для импульсных методов модуляции приведенную среднеквадратичную ошибку будем искать в виде

$$d_{\text{ср.кв}} = \frac{\sqrt{P_{0\text{вх}}}}{2\sqrt{2I}}, \quad (4.9)$$

где

$$I = \int_0^{T_0} \left(\frac{\partial S(\lambda, t)}{\partial \lambda} \right)^2 dt. \quad (4.10)$$

Рассмотрим сигнал АИМ с прямоугольными видеоимпульсами с периодом повторения T_0 и длительностью импульсов τ , равной

$$\tau = T_0 / Q, \quad (4.11)$$

где Q – скважность передачи по времени.

Рассмотрим линейную АИМ, при которой амплитуда импульса пропорциональна $\lambda(t)$:

$$U_m = U_0(1 + mI(t)), \quad (4.12)$$

где m – коэффициент глубины АИМ ($m \leq 1$).

Сигнал на одном периоде повторения, начало которого совпадает с $t=0$, может быть записан в виде

$$S(\lambda, t) = U_0(1 + m\lambda(t))\varphi(t), \quad (4.13)$$

где $j(t) = \begin{cases} 1 & \text{при } 0 < t \leq T_0, \\ 0 & \text{при } t < 0 \text{ или } t > T_0. \end{cases}$

Для определения ошибки вычислим интеграл по (4.10):

$$I = \int_0^{T_0} U_0^2 m^2 \varphi^2(t) dt = U^2 m^2 \tau.$$

Подставляя в (4.9) значение I , получим

$$d_{\text{ср.кв}}^2 = \frac{P_{0\text{ex}}}{8U_0^2 m^2 \tau} = \frac{P_{0\text{ex}}}{8P_c m^2 \tau}. \quad (4.14)$$

Из (4.11) следует, что ошибка обратно пропорциональна отношению сигнал/помеха. Наименьшая ошибка будет при $m=1$. Чем больше скважность сигнала по времени, тем больше ошибка. Это объясняется тем, что с увеличением скважности при ограниченном динамическом диапазоне уменьшается энергия одного импульса.

4.3.2. Потенциальная помехоустойчивость ФИМ. Сигнал ФИМ представляет собой последовательность импульсов заданной формы, сдвинутых во времени относительно тактовых точек на интервалы, пропорциональные параметру $\lambda(t)$. Для одного периода сигнал может быть записан в виде

$$S(\lambda, t) = U_0\varphi(t - t_3), \quad (4.15)$$

где U_0 – амплитуда видеоимпульса;

φ – функция, описывающая форму импульса единичной амплитуды;

t – текущее время, отсчитываемое от начала периода (от тактовой точки);

t_3 – время запаздывания импульса.

Пусть время запаздывания импульса равно

$$t_3 = t_0 + \frac{\Delta t}{2} I, \quad (4.16)$$

где t_0 – среднее время запаздывания, соответствующее $\lambda = 0$;
 Δt – диапазон изменения времени запаздывания.

Введем замену переменных:

$$t^* = t - t_3 = t - t_0 - \frac{\Delta t}{2} I.$$

С учетом этой замены можно записать

$$\frac{\partial S(\lambda, t)}{\partial \lambda} = U_0 \frac{\partial \psi}{\partial t^*} \frac{\partial t^*}{\partial \lambda} = -U_0 \frac{\Delta \tau}{2} \frac{\partial \psi}{\partial t^*}.$$

Вычислим интеграл:

$$I_{\text{ФИМ}} = U_0^2 \left(\frac{\Delta t}{2} \right)^2 \int_0^{T_0} \left(\frac{\partial y}{\partial t^*} \right)^2 dt.$$

Квадрат среднеквадратичной приведенной ошибки для ФИМ равен

$$d_{\text{ФИМ}}^2 = \frac{P_{\text{ош}}}{2U_0^2 (\Delta t)^2 \int_0^{T_0} \left(\frac{\partial y}{\partial t^*} \right)^2 dt}. \quad (4.17)$$

Как видно из (4.17), ошибка тем меньше, чем больше временная девиация импульса Δt и чем больше значение интеграла. Величина $\frac{\partial \psi}{\partial t^*}$ характеризует скорость изменения направления на фронтах импульса. Для прямоугольного импульса производная была бы бесконечно велика и ошибка при слабых помехах равна нулю, что физически ясно, так как помеха не может сместить вертикальный фронт. Однако для передачи такого импульса нужна бесконечно широкая полоса, при которой уровень помех был бы бесконечно велик и наши формулы неверны.

Рассмотрим один период сигнала ФИМ с трапецеидальным импульсом (рис. 4.1).

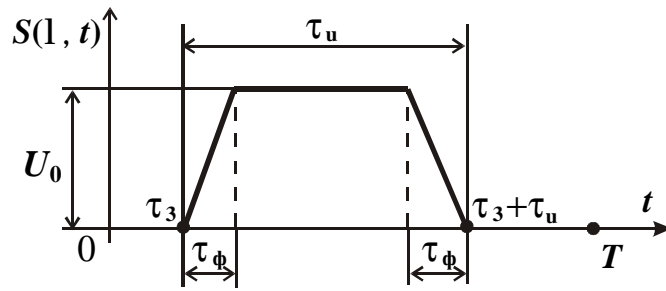


Рис. 4.1. Сигнал ФИМ на одном периоде

Для этого импульса

$$\psi(t^*) = \begin{cases} t^*/\tau_\phi, & t_3 < t^* \leq \tau_\phi, \\ 1, & \tau_\phi \leq t^* < \tau_u - \tau_\phi, \\ 1 - \frac{1}{\tau_\phi} [t^* - (\tau_u - \tau_\phi)], & \tau_u - \tau_\phi \leq t^* < \tau_u. \end{cases}$$

В течение фронтов импульса $\frac{\partial y}{\partial t^*} = \frac{1}{t_\phi}$, а на всей остальной части периода $\frac{\partial y}{\partial t^*} = 0$. Поэтому

$$\int_0^{\tau_0} \left(\frac{\partial y}{\partial t^*} \right)^2 dt = \frac{2}{t_\phi}.$$

Подставляя этот результат в (4.17), получим

$$\delta_{ср.кв}^2 = \frac{P_{ом} \tau_\phi}{4U_0^2 \Delta\tau^2}.$$

(4.18)

Как видно, ошибка не зависит от длительности импульса, а определяется только длительностью фронта, амплитудой импульса и временной девиацией $\Delta\tau$.

4.3.3. Потенциальная помехоустойчивость ШИМ. Сигналы односторонней и двусторонней ШИМ в одном периоде представлены на рис. 4.2 и 4.3 соответственно.

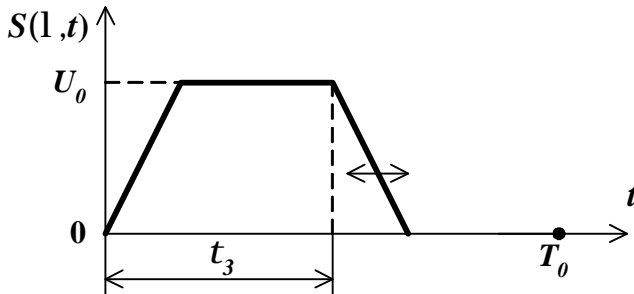


Рис. 4.2. Сигнал ШИМ-I

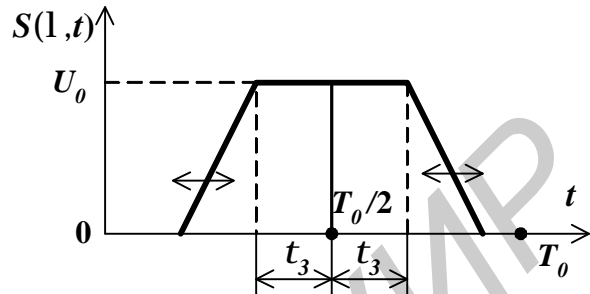


Рис. 4.3. Сигнал ШИМ-II

В обоих случаях смещение фронта (одного при ШИМ-I или двух в ШИМ-II) пропорционально λ . В случае ШИМ-I закон изменения времени запаздывания заднего фронта описывается тем же выражением, что и в ФИМ, т.е. (4.16). Определим ошибку для ШИМ путем сопоставления ШИМ и ФИМ. При вычислении интеграла

$$I = \int_0^{T_0} \left(\frac{\partial S(l, t)}{\partial l} \right)^2 dt$$

для ФИМ мы видели, что длина плоской части импульса не влияет на величину I . Интеграл целиком определяется крутизной фронта импульса, его длительностью и зависимостью времени запаздывания фронта от λ . Все эти параметры для заднего фронта ШИМ-I такие же, как и для заднего фронта ФИМ. Отличие состоит в том, что при ШИМ-I имеется только один фронт, который зависит от λ , а в ФИМ положение обоих фронтов зависит от λ .

Это приведет к тому, что в ШИМ-I $\frac{\partial S(l, t)}{\partial l} \neq 0$ только в течение заднего фронта. Поэтому значение I при одинаковых параметрах сигнала и зависимости (4.16) будет при ШИМ-I в 2 раза меньше. Значит, квадрат ошибки в 2 раза больше, а ошибка в $\sqrt{2}$ раз больше, чем ФИМ.

Таким образом,

$$d_{\text{ШИМ-I ср. кв}}^2 = \frac{P_{\text{out}} t_{\text{ф}}}{2U_{\text{ме}}^2 \Delta t^2} .$$

(4.19)

В случае двусторонней модуляции ШИМ-II оба фронта смещаются пропорционально λ . Поэтому

$$d_{ШИМ-II\text{ ср.кв}}^2 = \frac{P_{out} t_{\phi}}{4U_{me}^2 \Delta t^2}.$$

(4.20)

Отличие от ФИМ состоит в том, что временной сдвиг Δt для каждого из фронтов может изменяться от 0 до $T_0/2$, в то время как в ФИМ – от 0 до T_0 .

Сравнивая (4.19) и (4.20), видим, что ошибка при ШИМ–II в $\sqrt{2}$ раз больше, чем при ШИМ–I. Полученный результат кажется сначала противоречащим здравому смыслу, так как оказывается, что смещение двух фронтов менее выгодно, чем смещение одного фронта. Дело здесь в следующем. Использование двух фронтов уменьшает ошибку в $\sqrt{2}$ раз, но при двусторонней ШИМ девиация каждого фронта уменьшается в 2 раза, что увеличивает в 2 раза ошибку. Результирующий эффект – ошибка при переходе от ШИМ–I к ШИМ–II возрастает в $\sqrt{2}$ раз.

4.4. Потенциальная помехоустойчивость сложных видов модуляции

В системах с частотным разделением каналов имеют место две ступени модуляции: модуляция поднесущих сообщениями отдельных каналов (АМ, ЧМ, ФМ) и модуляция несущей групповым сигналом (АМ, ЧМ, ФМ). Составляя всевозможные комбинации различных способов модуляции несущего и поднесущего колебания, можно получить различные варианты построения многоканальных телеметрических систем с частотным разделением каналов (ЧРК). Оценку потенциальной помехоустойчивости сложных видов модуляции можно произвести согласно выражениям (4.1) и (4.2).

Выражения среднеквадратичной ошибки для различных телеметрических систем с ЧРК приведены в табл. 4.1.

Таблица 4.1

Выражения среднеквадратичной ошибки для систем с ЧРК

Вид модуляции	δ_n^2	Вид модуляции	δ_n^2
АМ – АМ	$\frac{P_{0ex} F_c}{2U_{\varepsilon i}^2}$	АМ – ЧМ	$\frac{P_{0ex} F_c F_i^2}{2f_D^2 U_{\varepsilon i}^2}$
ЧМ – АМ	$\frac{P_{0ex} F_c^3}{6F_D^2 U_{\varepsilon i}^2}$	ЧМ – ЧМ	$\frac{P_{0ex} F_c^3 F_i^2}{F_D^2 f_D^2 U_{\varepsilon i}^2}$
ФМ – АМ	$\frac{P_{0ex} F_c}{2\Phi_D^2 U_{\varepsilon i}^2}$	ФМ – ЧМ	$\frac{P_{0ex} F_c F_i^2}{2\Phi_D^2 f_D^2 U_{\varepsilon i}^2}$
АМ – ОМ	$\frac{P_{0ex} F_c}{4U_{\varepsilon i}^2}$	АМ – ФМ	$\frac{P_{0ex} F_c}{2j_D^2 U_{\varepsilon i}^2}$
ФМ – ОМ	$\frac{P_{0ex} F_c}{4\Phi_D^2 U_{\varepsilon i}^2}$	ЧМ – ФМ	$\frac{P_{0ex} F_c^3}{6F_D^2 j_D^2 U_{\varepsilon i}^2}$
ЧМ – ОМ	$\frac{P_{0ex} F_c^3}{12F_D^2 U_{\varepsilon i}^2}$	ФМ – ФМ	$\frac{P_{0ex} F_c}{2\Phi_D^2 j_D^2 U_{\varepsilon i}^2}$

В этих выражениях используются следующие обозначения:

$\frac{U_{\varepsilon}}{k(n)} = U_{\varepsilon i}$ – эффективное значение напряжения немодулированной несущей i -го канала;

U_{ε} – эффективное значение напряжения немодулированной поднесущей;

$k(n)$ – функция, зависящая от числа каналов n и определяемая из критерия отсутствия перемодуляции (для АМ $k(n) = 2$, для ЧМ и ФМ $k(n) = n$);

n – число каналов;

F_D – максимальная девиация поднесущей частоты;

- f_d – максимальная девиация несущей частоты;
 F_i – частота поднесущей i -го канала;
 Φ_d – максимальная девиация фазы поднесущей;
 ϕ_d – максимальная девиация фазы несущей.

В системах с временным разделением каналов (ВРК) имеют место также две ступени модуляции: модуляция поднесущей импульсной последовательности сообщениями отдельных каналов (АИМ, ШИМ, ФИМ) и модуляция несущей групповым сигналом (АМ, ЧМ, ФМ).

Составляя комбинации различных способов модуляции поднесущего и несущего сигналов, можно получить различные варианты построения многоканальных телеметрических систем с ВРК. Для оценки потенциальной помехоустойчивости различных телеметрических систем можно воспользоваться той же методикой. Выражения среднеквадратичной ошибки для различных систем с временным уплотнением каналов приведены в табл. 4.2.

Таблица 4.2

Выражения среднеквадратичной ошибки для систем с ВРК

Вид модуляции	δ_n^2	Вид модуляции	δ_n^2
АИМ – АМ	$\frac{P_{0\text{ex}} F_c n}{4U_{\text{ei}}^2}$	ФИМ – ЧМ	$\frac{P_{0\text{ex}} n^2 \Omega_c}{16pw_d^2 a^2 U_{\text{e}}^2 T_0^2}$
АИМ – ЧМ	$\frac{3P_{0\text{ex}} n^3}{8p^2 f_d^2 a^3 U_{\text{e}}^2 T_0^3}$	ШИМ – АМ	$\frac{P_{0\text{ex}} n^2 t_\phi}{4aU_{\text{e}}^2 T_0^2}$
АИМ – ФМ	$\frac{P_{0\text{ex}} n}{8j_d^2 a U_{\text{e}}^2 T_0}$	ШИМ – ЧМ	$\frac{3P_{0\text{ex}} n^2}{2w_d^2 a^2 U_{\text{e}}^2 T_0^2 t_\phi}$
ФИМ – АМ	$\frac{3P_{0\text{ex}} n^3}{2a^2 \Omega_c^2 U_{\text{e}}^2 T_0^3}$	ШИМ – ФМ	$\frac{P_{0\text{ex}} n^2 t_\phi}{8j_d^2 a^2 U_{\text{e}}^2 T_0^2}$

В этих выражениях используются следующие обозначения:

U_{e} – эффективное значение напряжения немодулированной несущей;

n – число каналов;

T_0 – тактовый период опроса измеряемых параметров ($T_0 = 0,5/F_c$);

$\omega_d = 2\pi f_d$ – максимальная угловая девиация несущей частоты;

$\alpha = \frac{n\tau_0}{T_0}$ – коэффициент использования канального времени;

t_0 – длительность импульса;

T_0 – длительность фронта нарастания импульса.

5. МЕТОДЫ ПОВЫШЕНИЯ ПОМЕХОУСТОЙЧИВОСТИ

5.1. Методы повышения помехоустойчивости передачи дискретных сообщений

Все методы удобно разделить на три большие группы (рис. 5.1).

Первая группа методов основана на выборе способа передачи, т.е. способа кодирования и модуляции. Высокая помехоустойчивость ортогональных сигналов была показана В.А. Котельниковым, систему ортогональных сигналов можно рассматривать как код, в котором буквы передаются ортогональными сигналами. Два сигнала $A_1(t)$ и $A_2(t)$ считаются ортогональными, если интеграл от их произведения равен нулю, т.е.

$$\int_{-\infty}^{\infty} A_1(t)A_2(t)dt = 0.$$

Переходя к многобуквенным словам, получим коды с ортогональными признаками. Такие коды также обладают высокой помехоустойчивостью при большом числе букв. Среди этого класса кодов на практике широкое применение находят коды с большим числом частотных признаков.

Идея построения кодов с повышенной энергией элемента сигнала в класс двоичных кодов состоит в пассивной передаче нулей и использовании для передачи комбинации с малым числом единиц. В этих условиях заданная энергия кодовой комбинации распределяется между малым числом элементарных сигналов, соответствующих единицам, и энергия одного такого элементарного сигнала получается большей, а вероятность ошибки меньше. Примером такого кода может служить код C_n^m при $m < n/2$.

Корректирующие коды подробно описаны [5, разд. 2], а помехоустойчивость рассмотрена в разд. 3 данного конспекта.

Общим для корректирующих кодов, кодов с ортогональными признаками и кодов с повышенной энергией элемента является то, что все они обеспечивают повышение помехоустойчивости за счет увеличения широкополосности сигнала.

Методы обратного канала и их помехоустойчивость рассмотрены в подразд. 3.8.

Методы повышения помехоустойчивости передачи дискретных сообщений

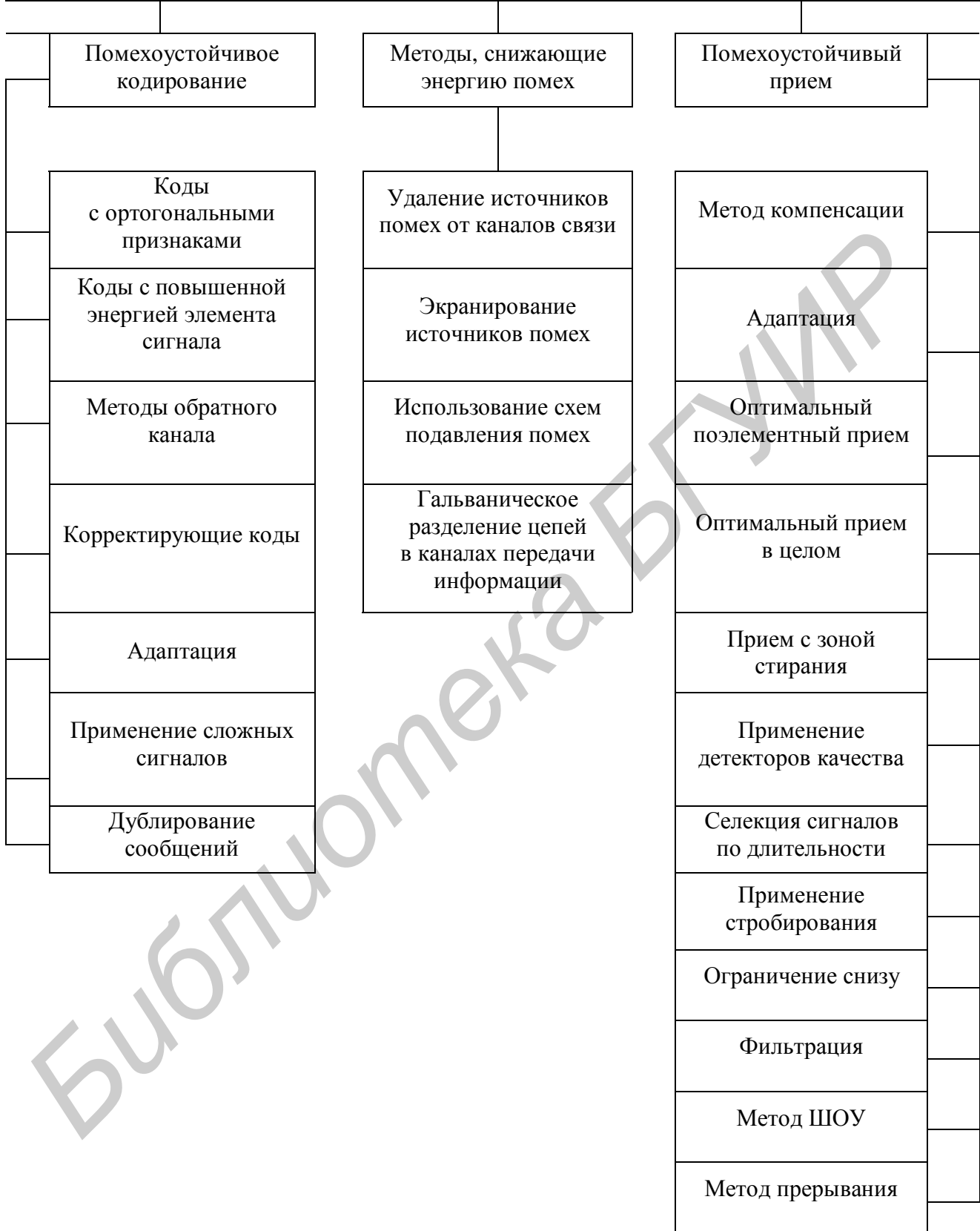


Рис. 5.1. Методы повышения помехоустойчивости передачи дискретных сообщений

Особое место занимают адаптивные методы приема и передачи, идея которых состоит в автоматическом изменении параметров или способов передачи и приема при изменении условий передачи. К этим методам относится метод автоматического изменения скорости передачи путем увеличения длительности посылок в зависимости от уровня помех и изменения параметров самого канала связи, метод автоматического изменения корректирующих свойств кода. В условиях нестационарных помех метод обратного канала можно также рассматривать как адаптивный метод, так как в системах с обратным каналом при возникновении обнаруженных ошибок автоматически замедляется скорость передачи сообщений. К адаптивным методам относятся также методы автоматического изменения параметров или схем приемника, например, изменение порога приемника, полосы пропускания и т.п.

Дублирование сообщений основано на многократном повторении кодовых избыточных сообщений [4]. Помехоустойчивость систем с дублированием сообщений рассмотрена в подразд. 3.7.

Применение сложных сигналов [7] позволяет реализовывать информационные системы, с помощью которых успешно решают следующие задачи:

- получение высокой достоверности передачи информации в условиях многолучевого распространения сигналов;
- обеспечение высокой помехоустойчивости к организованным помехам и возможность криптостойкой (*kryptos* – тайный, скрытый) и имитостойкой (*imitatio* – повторение, подделка) передачи особо важной информации;
- эффективное использование выделенного диапазона частот при одновременной работе в этом диапазоне многих систем, т.е. обеспечение электромагнитной совместимости различных систем, использующих один и тот же диапазон частот.

В настоящее время в цифровых системах передачи информации нашли применение сложные сигналы, полученные с помощью псевдослучайных бинарных последовательностей (*M*-последовательностей) и с помощью частотно-временного кодирования.

Методы получения и приема сложных сигналов рассмотрены в [7, разд.6].

Вторая группа методов повышения помехоустойчивости включает методы, которые заключаются в определении источников помех, их месторасположения и в уменьшении мощности излучения. Для уменьшения влияния источников помех не следует прокладывать рядом силовые и информационные кабели. Если этого полностью избежать не удастся, то прокладку необходимо производить не параллельно, а под углом, близким к 90° , экранирование ослабляет электростатические и электромагнитные поля источников помех. Для подавления помех необходимо применять фильтры, искрогасящие цепочки и резистивные шунты. Гальваническое разделение цепей в каналах передачи информации исключает проникновение помех в цепь. Для гальванической развязки применяют оптроны.

Третья группа методов основана на приеме дискретных сигналов с избыточностью в процессе декодирования производится преобразование принятых

сигналов в комбинации кодовых символов. Это преобразование может осуществляться двумя методами.

При первом методе анализируется целиком весь принятый сигнал и на основании используемых оценок принимается решение о соответствующей ему кодовой комбинации. Такой подход характерен для метода приема дискретных сигналов, называемых **приемом в целом**.

При **позлементном** методе приема декодирование производится в два этапа. Вначале принятый сигнал анализируется по элементам, соответствующим кодовым символам, затем устанавливаются принятые кодовые символы (единицы и нули), а следовательно, и состоящая из них кодовая комбинация.

Данные методы и оценка их помехоустойчивости рассмотрены в [3, гл. 8].

В симметричных каналах прием с зоной стирания [3, подразд. 8.4] осуществляется с помощью двухпорогового детектора. Сигнал $X(t)$ отождествляется с 1, если превосходит некоторый установленный порог β_1 , если же он окажется меньше порога $-\beta_2$, то вырабатывается сигнал 0. Если $\beta_1 \geq X(t) \geq -\beta_2$, то возникает неопределенность в определении символа и вырабатывается специальный сигнал стирания, а это означает, что в случае необходимости восстановление информации должно производиться по специальным правилам. Расчет помехоустойчивости такого приемника дан в подразд. 3.3.

Принцип работы детекторов качества [2, разд. 6.14] – основан на анализе амплитуды, фазы и других параметров принимаемого сигнала. Если эти параметры сильно отклоняются от своих номинальных значений, то это говорит о наличии помехи, которая может вызвать появление ошибки. Этот метод не требует внесения избыточности в передаваемый сигнал и, следовательно, не снижает скорости передачи.

При селекции сигналов по длительности бракуются все сигналы, длительность которых меньше некоторого значения $\tau_{мин}$. Но имеются и такие селекторы, которые бракуют все сигналы, длительность которых меньше $\tau_{мин}$ и больше $\tau_{макс}$, т.е. на выход пропускают сигналы с длительностью $t_{мин} \leq [t] \leq t_{макс}$.

При стробировании подаются стробирующие импульсы на схему восстановления сигнала, пришедшего из линии связи, как правило, в середине наиболее вероятного интервала появления полезного сигнала.

Методы ограничения снизу, фильтрации и ШОУ (широкая – ограничение – узкая) применяются для борьбы с импульсными помехами, соответственно, если амплитуда помехи меньше, соизмерима и превышает амплитуду сигнала [1].

При методе прерывания входной сигнал анализируется схемой быстродействующей автоматической регулировки усиления (БАРУ), которая закрывает приемник на время воздействия импульсов помех [10].

При компенсационном методе каким-либо способом [10] создаются синхронные реализации импульсных помех, которые затем вычитаются из суммы полезных сигналов и помехи.

5.2. Методы повышения помехоустойчивости передачи непрерывных сообщений

Классификация методов повышения помехоустойчивости приведена на рис. 5.2.

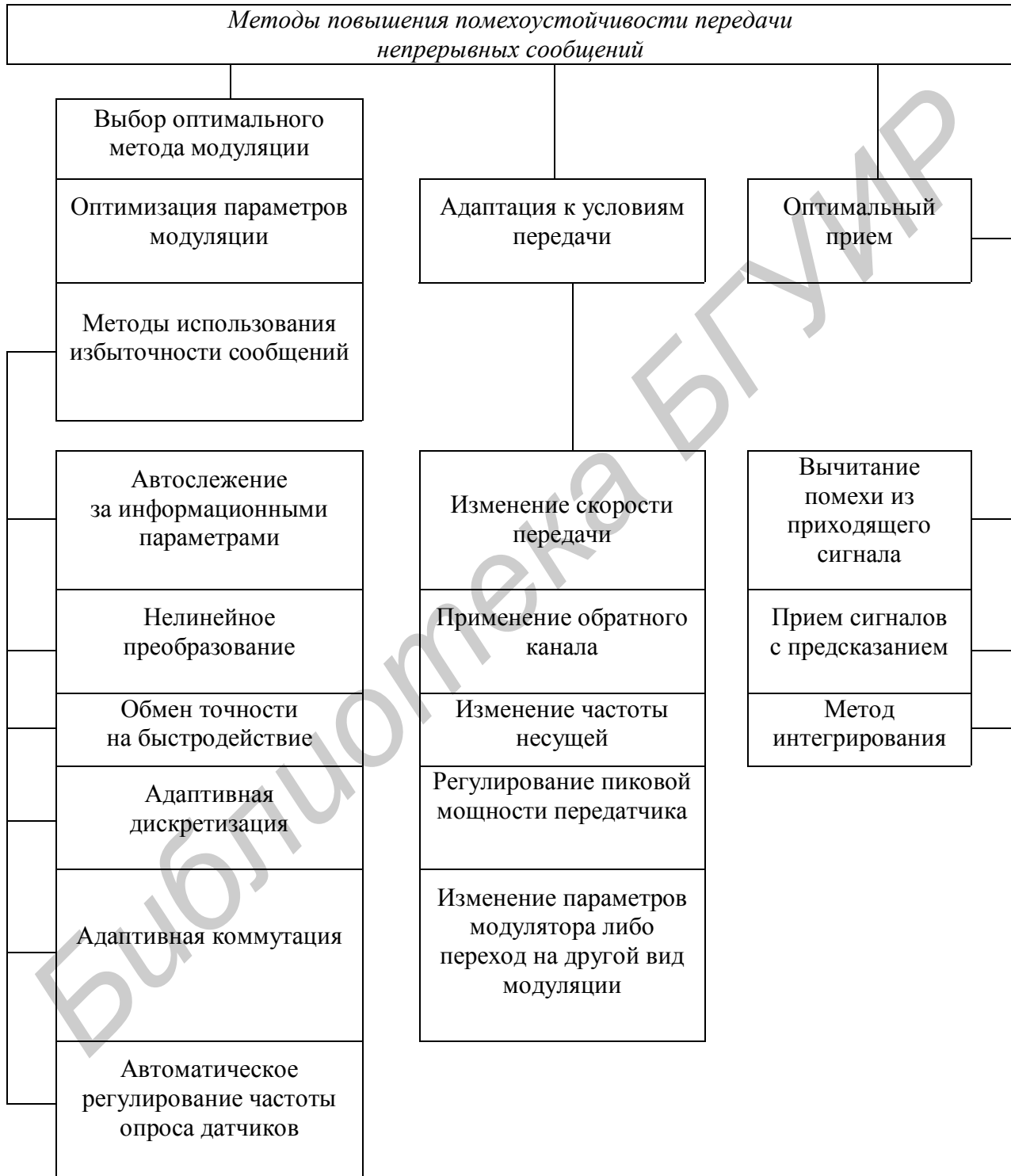


Рис. 5.2. Методы повышения помехоустойчивости передачи непрерывных сообщений

При выборе вида модуляции и ее параметров необходимо учитывать требования по помехоустойчивости и точности, предъявляемые к аналоговым системам.

Расчет потенциальной помехоустойчивости непрерывных и импульсных видов модуляции при слабых флуктуационных помехах произведен в подразд. 4.2 и 4.3 соответственно, а выбор оптимальных параметров – в [9, гл. 17]. Анализ выражений для помехоустойчивости известных методов модуляции, кроме амплитудной, показывает, что помехоустойчивость повышается при увеличении широкополосности этих методов. Однако с расширением полосы растет уровень помех, и начиная с некоторого значения полосы их уже нельзя считать слабыми. При сильных же флуктуационных помехах расширение полосы влечет за собой ухудшение помехоустойчивости. Данные свойства приводят к широкополосности, причем эта широкополосность оказывается зависящей от требуемой точности передачи. Эти вопросы рассмотрены в [9, гл. 15]. Там же приведен сравнительный анализ различных методов передачи при оптимальной широкополосности.

Методы повышения помехоустойчивости, основанные на использовании избыточности непрерывных сообщений, весьма разнообразны. Избыточность может выражаться в неравномерности передачи отдельных значений телеизмеряемого параметра. Эта избыточность используется при выборе способа передачи. Так, в системах с адаптивной дискретизацией передача отсчетов производится в моменты времени, когда погрешность по данному каналу достигает максимально допустимого значения.

Принцип действия систем с адаптивной коммутацией заключается в определении канала с наибольшей погрешностью, значения измеряемой величины которого и передаются на пункт управления.

В системах с автоматически регулируемой частотой опроса датчиков частота устанавливается по наиболее активному каналу или по суммарной погрешности всех каналов.

Важной характеристикой указанных выше систем является уменьшение информационной избыточности. Но уменьшение избыточной измерительной информации приводит к уменьшению помехоустойчивости этих систем, так как при искажении или пропаже из-за помехи одной или нескольких координат сообщений могут возникнуть большие погрешности при восстановлении непрерывной функции по отдельным дискретным значениям. Однако эффекты, достигаемые вследствие сжатия данных, – сжатие по полосе частот в канале связи и уменьшение мощности источника питания на передающей стороне – позволяют использовать их для повышения помехоустойчивости адаптивных систем и получить более высокую помехоустойчивость в системах этого класса, чем в системах с равномерной временной дискретизацией. Выигрыш объясняется тем, что может быть повышено отношение сигнал/шум в канале связи и частично расширена полоса частот за счет применения помехоустойчивого кодирования [11].

Идея повышения помехоустойчивости путем нелинейного преобразования состоит в передаче с большей точностью более важных или более вероятных значений измеряемого параметра. Этот метод описан в [9, гл. 18].

Другой тип избыточности связан со сравнительно медленными изменениями параметра. Это свойство используется для повышения помехоустойчивости систем с ЧМ путем слежения за частотой сигнала и в системах с ФИМ путем слежения за положением импульса во времени с помощью строба. В системах с разностно-дискретной модуляцией избыточность этого типа позволяет существенно уменьшить среднюю мощность сигнала, что эквивалентно повышению помехоустойчивости при той же средней мощности сигнала.

Методы адаптации для непрерывных сообщений во многом совпадают с аналогичными методами для дискретных сообщений.

Идея метода обмена точности на быстродействие состоит в том, что в момент быстрых изменений информативного параметра его можно передавать менее точно, чем в периоды медленных изменений. Данный метод является частным случаем системы с адаптивной дискретизацией, работающей в режиме циклической передачи [11].

Вычитание помехи из проходящего сигнала может быть произведено, если известна частота помехи. Она выделяется резонансным усилителем, а затем вычитается из полезного сигнала и помехи. Очевидно, этот метод неприменим, если частота помехи изменяется во времени.

При медленно изменяющемся передаваемом сигнале можно заранее предсказать, каким должно быть его значение в пределах ближайшего интервала времени. Если принятый сигнал значительно отличается от предсказуемого, то он бракуется, так как считается помехой.

Метод интегрирования применим в случае, когда на медленно изменяющийся полезный сигнал наложена гармоническая помеха, но при интегрировании в течение промежутка времени, равного или кратного периоду помехи, влияние последней полностью исключается, так как среднее значение синусоидального напряжения за один или несколько полных периодов равно нулю.

В заключение этого подраздела следует сказать, что методы, направленные на уменьшение энергии помех и рассмотренные для дискретных сообщений, остаются справедливыми и для непрерывных сообщений.

ЛИТЕРАТУРА

1. Тугевич В.Н. Телемеханика. М.: Высш. шк., 1985. – 423 с.
2. Емельянов Г.А., Шварцман В.О. Передача дискретной информации: Учебник для вузов. М.: Радио и связь, 1982. – 240 с.
3. Четвериков В.Н. Подготовка и телеобработка данных в АСУ: Учебник. М.: Высш.шк., 1987. – 320 с.
4. Горбачев А.Д., Красовский А.Я., Николаев А.В. и др. Проектирование и надежность систем автоматики и телемеханики. Мн.: Выш.шк., 1981. – 334 с.
5. Сорока Н.И., Кривинченко Г.А. Телемеханика: Конспект лекций для студ. спец. «Автоматическое управление в технических системах». Ч.2: Коды и кодирование. Мн.: БГУИР, 2001. – 168 с.
6. Сорока Н.И., Кривинченко Г.А. Теория передачи информации: Конспект лекций для студ. спец. «Автоматическое управление в технических системах». Мн.: БГУИР, 1998. – 88 с.
7. Пенин П.Н. Системы передачи цифровой информации: Учеб. пособие для вузов. М.: Сов. радио, 1976. – 368 с.
8. Макаров В.А. Теоретические основы телемеханики. Л.: Изд-во Ленингр. ун-та, 1974. – 287 с.
9. Шастова Г.А. Кодирование и помехоустойчивость передачи телемеханической информации. М.: Энергия, 1966. – 456 с.
10. Пенин П.И., Филиппов Л.И. Радиотехнические системы передачи информации: Учеб. пособие для вузов. М.: Радио и связь, 1984. – 256 с.
11. Авдеев Б.Я., Антонюк Е.М., Долинов С.Н. и др. Адаптивные телеизмерительные системы. Л.: Энергоиздат, 1981. – 248 с.
12. Немеровский А.С., Рыжков Е.В. Системы связи и радиорелейные линии. М.: Связь, 1980. – 432 с.
13. Игнатов В.А. Теория информации и передачи сигналов. М.: Сов.радио, 1979.– 280 с.
14. Сорока Н.И., Кривинченко Г.А. Телемеханика: Конспект лекций для студ. спец. «Автоматическое управление в технических системах». Ч.1: Сообщения и сигналы. Мн.: БГУИР, 2000. – 128 с.
15. Волоконно-оптические системы передачи и кабели: Справочник /И.И. Гроднев, А.Г. Мурадян, Р.М. Шарофутдинов и др. М.: Радио и связь, 1993. – 264 с.
16. Городские телефонные кабели: Справочник /А.С. Брискер, А.Д. Руга, Д.Л. Шарле; Под ред. А.С. Брискера. 3-е изд., пераб. и доп. М.: Радио и связь, 1991.– 207 с.
17. Линии связи: Учебник для вузов /И.И. Гроднев, С.М. Верник, Л.Н. Качановский; Под ред. Л.Н. Качановского. 6 изд., перераб. М.: Радио и связь, 1995.– 489 с.
18. Убайдуллаев Р. Волоконно-оптические сети. М.: Эко-Трендз, 1998.– 267 с.
19. Оптические системы передачи: Учебник /Б.В. Скворцов, В.И. Иванов и др. М.: Радио и связь, 1994. – 223 с.
20. Гаранин М.В., Журавлев В.И., Кунечин С.В. Системы и сети передачи информации. М.: Радио и связь, 2001.– 336 с.
21. Маковеева М.М., Шинаков Ю.С. Системы и средства связи с подвижными объектами. М.: Радио и связь, 2002.
22. Галкин В.А., Григорьев Ю.А. Телекоммуникации и сети. М.: МГТУ им. Баумана, 2003.
23. Лагутенко О.Н. Современные модемы. М.: Эко-Трендз, 2002.– 344 с.

Приложение

Таблица интеграла вероятностей $V(x) = \frac{1}{\sqrt{2p}} \int_x^\infty e^{-z^2/2} dz$

	0	1	2	3	4	5	6	7	8	9	Мно- житель
0,0	5,000	4,960	4,920	4,880	4,840	4,801	4,761	4,721	4,681	4,641	10 ⁻¹
0,1	4,602	4,562	4,522	4,483	4,443	4,404	4,364	4,325	4,286	4,247	10 ⁻¹
0,2	4,207	4,168	4,129	4,090	4,052	4,013	3,974	3,936	3,897	3,859	10 ⁻¹
0,3	3,821	3,783	3,745	3,707	3,669	3,632	3,594	3,557	3,520	3,483	10 ⁻¹
0,4	3,446	3,409	3,372	3,336	3,300	3,264	3,228	3,192	3,156	3,121	10 ⁻¹
0,5	3,085	3,050	3,015	2,981	2,946	2,912	2,877	2,843	2,810	2,776	10 ⁻¹
0,6	2,743	2,709	2,676	2,643	2,611	2,578	2,546	2,514	2,483	2,451	10 ⁻¹
0,7	2,420	2,389	2,358	2,327	2,297	2,266	2,236	2,206	2,177	2,148	10 ⁻¹
0,8	2,119	2,090	2,061	2,033	2,005	1,977	1,949	1,922	1,894	1,867	10 ⁻¹
0,9	1,841	1,814	1,788	1,762	1,736	1,711	1,685	1,660	1,635	1,611	10 ⁻¹
1,0	1,587	1,562	1,539	1,515	1,492	1,469	1,446	1,423	1,401	1,379	10 ⁻¹
1,1	1,357	1,335	1,314	1,292	1,271	1,251	1,230	1,210	1,190	1,170	10 ⁻¹
1,2	1,151	1,131	1,112	1,093	1,075	1,056	1,038	1,020	1,003	0,9853	10 ⁻¹
1,3	9,680	9,510	9,342	9,176	9,012	8,851	8,691	8,534	8,379	8,226	10 ⁻²
1,4	8,076	7,927	7,780	7,636	7,493	7,353	7,215	7,078	6,944	6,811	10 ⁻²
1,5	6,681	6,552	6,426	6,301	6,178	6,057	5,938	5,821	5,705	5,592	10 ⁻²
1,6	5,480	4,370	5,262	5,155	5,050	4,947	4,840	4,746	4,648	4,551	10 ⁻²
1,7	4,457	4,363	4,272	4,182	4,093	4,006	3,920	3,836	3,754	3,673	10 ⁻²
1,8	3,593	3,515	3,438	3,362	3,288	3,216	3,144	3,074	3,005	2,938	10 ⁻²
1,9	2,872	2,807	2,743	2,680	2,619	2,559	2,500	2,442	2,385	2,330	10 ⁻²
2,0	2,275	2,222	2,169	2,118	2,068	2,018	1,970	1,923	1,876	1,831	10 ⁻²
2,1	1,786	1,743	1,700	1,659	1,618	1,578	1,539	1,500	1,463	1,426	10 ⁻²
2,2	1,390	1,355	1,321	1,287	1,255	1,222	1,191	1,160	1,130	1,101	10 ⁻²
2,3	1,072	1,044	1,017	0,9903	0,9642	0,9387	0,9137	0,8894	0,8656	0,8424	10 ⁻²
2,4	8,198	7,976	7,760	7,549	7,344	7,143	6,947	6,756	6,569	6,387	10 ⁻³
2,5	6,210	6,037	5,868	5,703	5,543	5,386	5,234	5,085	4,940	4,799	10 ⁻³
2,6	4,661	4,527	4,396	4,269	4,145	4,025	3,907	3,793	3,681	3,573	10 ⁻³
2,7	3,467	3,364	3,264	3,167	3,072	2,980	2,890	2,803	2,718	2,635	10 ⁻³

Продолжение приложения

	0	1	2	3	4	5	6	7	8	9	Мно- житель
2,8	2,555	2,477	2,401	2,327	2,256	2,186	2,118	2,052	1,988	1,926	10 ⁻³
2,9	1,866	1,807	1,705	1,695	1,641	1,589	1,538	1,489	1,411	1,395	10 ⁻³
3,0	1,350	1,306	1,264	1,223	1,183	1,144	1,107	1,070	1,035	1,001	10 ⁻³
3,1	9,676	9,354	0,043	8,740	8,447	8,164	7,888	7,622	7,364	7,114	10 ⁻⁴
3,2	6,871	6,637	6,410	6,190	5,976	5,770	5,571	5,377	5,190	5,009	10 ⁻⁴
3,3	4,834	4,665	4,501	4,342	4,189	4,041	3,897	3,758	3,624	3,495	10 ⁻⁴
3,4	3,369	3,248	3,131	3,018	2,909	2,803	2,701	2,602	2,507	2,415	10 ⁻⁴
3,5	2,326	2,241	2,158	2,078	2,001	1,926	1,854	1,785	1,718	1,653	10 ⁻⁴
3,6	1,591	1,531	1,473	1,417	1,363	1,311	1,261	1,213	1,166	1,121	10 ⁻⁴
3,7	1,078	1,036	0,9961	0,9574	0,9201	0,8842	0,8496	0,8162	0,784	0,7532	10 ⁻⁴
3,8	7,235	6,948	6,673	6,407	6,152	5,906	5,669	5,442	5,223	5,012	10 ⁻⁵
3,9	4,810	4,615	4,427	4,247	4,074	3,908	3,747	3,594	3,446	3,304	10 ⁻⁵
4,0	3,167	3,3036	2,910	2,789	2,673	2,561	2,454	2,351	2,252	2,157	10 ⁻⁵
4,1	2,066	1,978	1,894	1,814	1,737	1,662	1,591	1,523	1,458	1,395	10 ⁻⁵
4,2	1,335	1,277	1,222	1,168	1,118	1,069	1,022	0,9774	0,9345	0,8934	10 ⁻⁵
4,3	8,540	8,163	7,801	7,455	7,124	6,807	6,503	6,212	5,934	5,668	10 ⁻⁶
4,4	5,413	5,169	4,935	4,712	4,498	4,294	4,098	3,911	3,732	3,561	10 ⁻⁶
4,5	3,398	3,241	3,092	2,949	2,813	2,682	2,558	2,439	2,325	2,216	10 ⁻⁶
4,6	2,112	2,013	1,919	1,828	1,742	1,660	1,581	1,506	1,434	1,366	10 ⁻⁶
4,7	1,301	1,239	1,179	1,123	1,069	1,017	0,9680	0,9211	0,8765	0,8339	10 ⁻⁶
4,8	7,933	7,547	7,178	6,827	6,492	6,173	5,869	5,580	5,304	5,042	10 ⁻⁷
4,9	4,792	4,554	4,327	4,111	3,906	3,711	3,525	3,348	3,179	3,019	10 ⁻⁷
5,0	2,866	2,722	2,584	2,452	2,328	2,209	2,096	1,980	1,877	1,790	10 ⁻⁷
5,1	1,698	1,611	1,528	1,449	1,374	1,302	1,235	1,170	1,110	1,052	10 ⁻⁷
5,2	9,964	9,442	8,946	8,476	8,029	7,605	7,203	6,821	6,459	6,116	10 ⁻⁸
5,3	5,790	5,481	5,188	4,911	4,648	4,389	4,161	3,937	3,724	3,523	10 ⁻⁸
5,4	3,332	3,151	2,980	2,818	2,664	2,518	2,381	2,250	2,127	2,010	10 ⁻⁸
5,5	1,899	1,794	1,695	1,601	1,512	1,428	1,349	1,274	1,203	1,135	10 ⁻⁸
5,6	1,072	1,012	0,9548	0,9010	0,8502	0,8022	0,7569	0,7140	0,6735	0,6352	10 ⁻⁸
5,7	5,990	5,649	5,326	5,021	4,734	4,462	4,206	3,964	3,735	3,519	10 ⁻⁹
5,8	3,316	3,124	2,942	2,771	2,610	2,458	2,314	2,179	2,051	1,931	10 ⁻⁹

Продолжение приложения

	0	1	2	3	4	5	6	7	8	9	Мно- житель
5,9	1,818	1,711	1,610	1,515	1,425	1,341	1,261	1,186	1,116	1,049	10 ⁻⁹
6,0	9,866	9,276	8,721	8,198	7,706	7,242	6,806	6,395	6,009	5,645	10 ⁻¹⁰
6,1	5,303	4,982	4,679	4,394	4,126	3,874	3,637	3,414	3,205	3,008	10 ⁻¹⁰
6,2	2,823	2,649	2,486	2,332	2,188	2,052	1,925	1,805	1,693	1,587	10 ⁻¹⁰
6,3	1,488	1,395	1,308	1,226	1,149	1,076	1,009	0,9451	0,8854	0,8294	10 ⁻¹⁰
6,4	7,769	7,276	6,814	6,380	5,974	5,592	5,235	4,900	4,586	4,292	10 ⁻¹¹
6,5	4,016	3,757	,515	3,288	3,076	2,877	2,690	2,516	2,352	2,199	10 ⁻¹¹
6,6	2,055	1,922	1,796	1,678	1,568	1,465	1,369	1,279	1,195	1,116	10 ⁻¹¹
6,7	1,042	0,9731	0,9086	0,8483	0,7919	0,7392	0,6900	0,6439	0,6009	0,5607	10 ⁻¹¹
6,8	5,231	4,880	4,552	4,246	3,960	3,692	3,443	3,210	2,993	2,790	10 ⁻¹²
6,9	2,600	2,423	2,258	2,104	1,960	1,826	1,701	1,585	1,476	1,374	10 ⁻¹²
7,0	1,280	1,192	1,109	1,033	0,9612	0,8946	0,8325	0,7747	0,7208	0,6706	10 ⁻¹²
7,1	6,238	5,802	5,396	5,018	4,666	4,339	4,034	3,750	3,486	3,240	10 ⁻¹³
7,2	3,011	2,798	2,599	2,415	2,243	2,084	1,935	1,797	1,669	1,550	10 ⁻¹³
7,3	1,439	1,336	1,240	1,151	1,068	0,9910	0,9195	0,8531	0,7914	0,7341	10 ⁻¹³
7,4	6,809	6,315	5,856	5,430	5,034	4,667	4,326	4,010	3,716	3,444	10 ⁻¹⁴
7,5	3,191	2,956	2,739	2,537	2,350	2,176	2,015	1,866	1,728	1,600	10 ⁻¹⁴
7,6	1,481	1,370	1,268	1,174	1,086	1,005	0,9297	0,8600	0,7954	0,7357	10 ⁻¹⁴
7,7	6,803	6,291	5,816	5,377	4,971	4,595	4,246	3,924	3,626	3,350	10 ⁻¹⁵
7,8	3,095	2,859	2,641	2,439	2,253	2,080	1,921	1,773	1,637	1,511	10 ⁻¹⁵
7,9	1,395	1,287	1,188	1,096	1,011	0,9326	0,8602	0,7934	0,7317	0,6747	10 ⁻¹⁵
8,0	6,221	5,735	5,287	4,874	4,492	4,140	3,815	3,515	3,238	2,938	10 ⁻¹⁶
8,1	2,748	2,531	2,331	2,146	1,976	1,820	1,675	1,542	1,419	1,306	10 ⁻¹⁶
8,2	1,202	1,106	1,018	0,9361	0,8611	0,7920	0,7284	0,6698	0,6159	0,5662	10 ⁻¹⁶
8,3	5,206	4,785	4,398	4,042	3,714	3,443	3,146	2,881	2,646	2,431	10 ⁻¹⁷
8,4	2,232	2,050	1,882	1,728	1,587	1,457	1,337	1,227	1,126	1,033	10 ⁻¹⁷
8,5	9,480	8,697	7,978	7,317	6,711	6,154	5,643	5,174	4,744	4,348	10 ⁻¹⁸
8,6	3,986	3,653	3,348	3,068	2,811	2,575	2,359	2,161	1,978	1,812	10 ⁻¹⁸
8,7	1,659	1,519	1,391	1,273	1,166	1,067	0,9763	0,8933	0,8174	0,7478	10 ⁻¹⁸
8,8	6,841	6,257	5,723	5,234	4,786	4,376	4,001	3,657	3,343	3,055	10 ⁻¹⁹
8,9	2,792	2,552	2,331	2,130	1,946	1,777	1,623	1,483	1,354	1,236	10 ⁻¹⁹

	0	1	2	3	4	5	6	7	8	8	Мно- жи- тель
9,0	1,129	1,030	0,9404	0,8584	0,7834	0,7148	0,6522	0,5951	0,5429	0,4952	10^{-19}
9,1	4,517	4,119	3,756	3,425	3,123	2,847	2,595	2,365	2,155	1,964	10^{-20}
9,2	1,790	1,631	1,486	1,353	1,232	1,122	1,022	0,9307	0,8474	0,7714	10^{-20}
9,3	7,022	6,392	5,817	5,294	4,817	4,382	3,987	3,627	3,299	3,000	10^{-21}
9,4	2,728	2,481	2,255	2,050	1,864	1,694	1,540	1,399	1,271	1,155	10^{-21}
9,5	1,049	0,9533	0,8659	0,7864	0,7142	0,6485	0,5888	0,5345	0,4852	0,4404	10^{-21}
9,6	3,997	3,627	3,292	2,986	2,709	2,458	2,229	2,022	1,834	1,663	10^{-22}
9,7	1,507	1,367	1,239	1,123	1,018	0,9223	0,8358	0,7573	0,6861	0,6215	10^{-22}
9,8	5,629	5,098	4,617	4,181	3,786	3,427	3,102	2,808	2,542	2,300	10^{-23}
9,9	2,081	1,883	1,704	1,541	1,394	1,261	1,140	1,031	0,9323	0,842	10^{-23}
10,0	7,620										10^{-24}

Учебное издание

**Сорока Николай Ильич,
Кривинченко Георгий Александрович**

ТЕЛЕМЕХАНИКА

Конспект лекций

для студентов специальностей

I-53 01 03 «Автоматическое управление в технических системах»
и I-53 01 07 «Информационные технологии и управление
в технических системах»
всех форм обучения

В 4-х частях

Часть 3

Линии связи и помехоустойчивость информации

Редактор Т.А. Лейко
Корректор Н.В. Гриневич

Подписано в печать 11.03.2005.
Гарнитура «Таймс».
Уч.-изд. л. 7,8.

Формат 60x84 1/16.
Печать ризографическая.
Тираж 250 экз.

Бумага офсетная.
Усл. печ. л. 7,79.
Заказ 529.

Издатель и полиграфическое исполнение: Учреждение образования
«Белорусский государственный университет информатики и радиоэлектроники»
Лицензия на осуществление издательской деятельности №02330/0056964 от 01.04.2004.
Лицензия на осуществление полиграфической деятельности №02330/0133108 от 30.04.2004.
220013, Минск, П. Бровки, 6