

Министерство образования Республики Беларусь
МИНСКИЙ РАДИОТЕХНИЧЕСКИЙ ИНСТИТУТ
Кафедра метрологии и стандартизации

МЕТОДИЧЕСКИЕ УКАЗАНИЯ
к лабораторной работе Р.2Б
"ИЗМЕРЕНИЕ МОЩНОСТИ И ПАРАМЕТРОВ
ЦЕПЕЙ НА СВЧ"

для специальностей: "Автоматическая
электросвязь", "Многоканальная
электросвязь", "Радиосвязь, радиове-
щание и телевидение", "Радиотехника",
"Радиотехнические системы и комплексы"

Методические указания к лабораторной работе Р.2Б "Измерение мощности и параметров цепей на СВЧ" для студентов специальностей: "Автоматическая электросвязь", "Многоканальная электросвязь", "Радиосвязь, радиовещание и телевидение", "Радиотехника", "Радиотехнические системы и комплексы". /Сост: А.П.Белошицкий, В.Т.Ревин.-Мн.:МРТИ,1994.-50 с.

Методические указания к лабораторной работе Р.2Б "Измерение мощности и параметров цепей на СВЧ" для студентов специальностей "Автоматическая электросвязь", "Многоканальная электросвязь", "Радиосвязь, радиовещание и телевидение", "Радиотехника", "Радиотехнические системы и комплексы" содержат цель работы, краткие сведения из теории, описание лабораторных макетов и приборов, используемых при выполнении лабораторной работы, домашнее и лабораторное задания, рекомендации по их выполнению, а также указания по оформлению отчета, контрольные вопросы для проверки знаний и список рекомендуемой литературы. В них рассмотрены методы и приборы для измерения проходящей и поглощаемой мощности, параметров СВЧ-цепей, а также методики практического измерения этих параметров и использования соответствующих измерительных приборов. Предусматривается оценка точности полученных результатов измерений.

В данной работе использованы материалы методических указаний к лабораторной работе Р.2А.

Ил. 18, табл. 10, список лит. - 6 назв.

1. ЦЕЛЬ РАБОТЫ

1.1. Изучение методов измерения поглощаемой и проходящей мощностей в диапазоне сверхвысоких частот.

1.2. Изучение методов измерения параметров СВЧ-цепей.

1.3. Изучение измерительных приборов МЗ-4I, МЗ-5I, P2-6I, Г4-109 и приобретение практических навыков работы с ними.

2. КРАТКИЕ СВЕДЕНИЯ ИЗ ТЕОРИИ

2.1. Особенностью радиотехнических цепей, работающих на сверхвысоких частотах (СВЧ), является то, что их геометрические размеры соизмеримы с длиной волны распространяющихся вдоль них колебаний, т.е. они представляют собой цепи с распределенными постоянными. Характерные примеры таких цепей - волноводные, коаксиальные, полосковые и микрополосковые линии (тректы) передачи. Наиболее распространенными видами измерений в диапазоне СВЧ являются измерение мощности и измерение коэффициентов отражения (Γ) или коэффициентов стоячей волны (КСВН) и передачи (ослабления) различных элементов линий передачи.

2.2. Измерение мощности.

2.2.1. При измерении мощности на ВЧ и СВЧ встречаются два основных случая:

измерение мощности, проходящей от источника в данную нагрузку (проходящей мощности);

измерение мощности, которую источник может отдать в согласованную нагрузку (поглощаемой мощности).

Соответственно этим случаям все ваттметры подразделяются на ваттметры проходящей мощности (М2) и ваттметры поглощаемой мощности (М3). Основными узлами ваттметров являются приемный преобразователь (головка) и измерительное устройство (ИУ). В приемных преобразователях (образуют самостоятельный вид М5) осуществляется преобразование электромагнитной энергии в другой вид энергии, доступной для прямого измерения. По способу преобразования энергии вся совокупность существующих методов измерения мощности и ваттметров может быть классифицирована следующим образом:

а) тепловые методы: калориметрический; болометрический (термисторный); термоэлектрический;

б) электронные методы: вольтметра; с использованием эффекта Холля; с использованием эффекта "горячих" носителей тока; с использованием частотно-избирательных ферритов;

в) пндеромоторный метод;

г) фотометрический метод.

2.2.2. Измерение поглощаемой мощности.

Типовая схема включения ваттметра поглощаемой мощности в передающий тракт показана на рис. 1

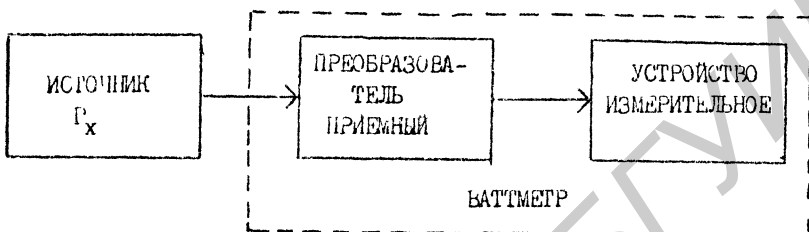


Рис. 1

Приемные преобразователи ваттметров поглощаемой мощности являются эквивалентом согласованной нагрузки и, как видно из рис. 1, включаются на конце передающей линии вместо реальной нагрузки. Для измерения поглощаемой мощности используются все тепловые и большинство электронных методов.

Тепловые методы основаны на преобразовании электромагнитной энергии в тепловую с последующим измерением либо количества выделенного тепла (приращения температуры), либо замещающей мощности постоянного тока (или тока низкой частоты), вызывающей эквивалентное приращение температуры. Основным достоинством тепловых ваттметров является возможность калибровки и аттестации их на постоянном токе, что способствует достижению высокой точности измерения мощности. Более подробно тепловые методы рассмотрены в /1-4/, а здесь отметим лишь, что наибольшее распространение в практике измерений получили болометрические и термисторные ваттметры, приемными преобразователями которых являются терморезисторы (болометры и термисторы).

Общим для электронных методов является преобразование измеряемой мощности в пропорциональное напряжение постоянного или переменного тока с последующим измерением этого напряжения. Основным достоинством электронных методов является малая инерционность,

благодаря чему они используются для прямого измерения средней и импульсной мощности.

Рассмотрим более подробно термоэлектрический метод и метод с использованием эффекта "горячих" носителей тока.

Термоэлектрический метод основан на преобразовании с помощью термопар энергии СВЧ в тепловую и измерении возникающей термо-э.д.с. E_T , пропорциональной рассеиваемой в термопаре СВЧ-мощности. При этом термопары одновременно выполняют функции согласованной нагрузки и термометра. Значение E_T практически не зависит от температуры окружающей среды в связи с чем отпадает необходимость в специальных схемах термокомпенсации. Кроме того, термопары не требуют начального подогрева, имеют высокую чувствительность и совместно с простым измерительным устройством позволяют реализовать термоэлектрические ваттметры прямого преобразования.

Конструктивно приемные преобразователи термоэлектрических ваттметров представляют собой отрезки коаксиальных или волноводных трактов со встроенными термопарами, элементами согласования с трактом и разделения цепей питания их по постоянному току и СВЧ.

Поскольку выходным сигналом преобразователя является постоянное напряжение, индикаторные устройства термоэлектрических ваттметров представляют собой вольтметр постоянного тока, шкала которого проградуирована в значениях измеряемой мощности.

Метод с использованием эффекта "горячих" носителей тока основан на разогреве носителей тока в полупроводниковых элементах, помещенных в сильное электрическое поле. При использовании полупроводникового элемента с точечным невыпрямляющим контактом разогрев носителей в области контакта оказывается неоднородным, вследствие чего на потенциальном барьере перехода металл-полупроводник возникает э.д.с., которую условно называют термо-э.д.с. "горячих" носителей. Чувствительность такого преобразователя зависит от удельного сопротивления полупроводника, размеров контакта, его формы, высоты потенциального барьера и некоторых других констант.

Конструктивно приемные преобразователи представляют собой головки на Π -образном волноводе с размещенным в нем полупроводниковым элементом. Преобразователь имеет большое выходное сопротивление по постоянному току (более 3 кОм) и поглощает только 2-3% падающей на него СВЧ-мощности. Поэтому его невозможно согласовать с характеристическим сопротивлением волновода в широком диапазоне частот, и в практических конструкциях преобразователей вместо окончной короткозамыкающей заглушки применяется согласованная наг-

рузка.

Измерительное устройство ваттметров представляет собой вольтметр постоянного или переменного тока в зависимости от режима измерения.

2.2.3. Измерение проходящей мощности.

Под проходящей понимают мощность, рассеиваемую в реальной нагрузке с КСБН > 1 ($\Gamma_N > 0$). Таким образом, проходящая мощность ($P_{пр}$) всегда меньше падающей ($P_{пад}$) на величину мощности, отраженной от нагрузки ($P_{отр}$), т.е.

$$P_{пр} = P_{пад} - P_{отр} = P_{пад} (1 - |\Gamma_N|^2). \quad (1)$$

Основным достоинством ваттметров проходящей мощности является возможность контроля значения $P_{пр}$ без отключения реальной нагрузки. Для обеспечения этого приемные преобразователи ваттметров должны быть включены в передающий тракт между источником и нагрузкой, отбирать из тракта лишь незначительную часть мощности, не искажать картину поля в тракте и не ухудшать характеристики согласования. В зависимости от типа приемных преобразователей и способа включения их в линию передачи различают ваттметры проходящей мощности с направленными ответвителями, поглощающей стенкой, пондеромоторные ваттметры и ваттметры с использованием эффекта Холла.

На рис. 2 приведена структурная схема наиболее распространенного ваттметра с направленными ответвителями (НО), ориентированными соответственно на $P_{пад}$ (НО1) и $P_{отр}$ (НО2). К выходам НО1 и НО2 поочередно подключается ваттметр поглощаемой мощности, обеспечивая в соответствии с (1) измерение $P_{пр}$. Так как НО характеризуются значениями коэффициента передачи (C) между первичным и вторичным каналами (переходным ослаблением), то рабочая формула для определения по результатам измерений искомого значения $P_{пр}$ принимает вид

$$P_{пр} = \frac{P_1}{C_1} - \frac{P_2}{C_2}, \quad (2)$$

где P_1 и P_2 - мощности, измеряемые ваттметром во вторичных каналах НО и пропорциональные соответственно $P_{пад}$ и $P_{отр}$; C_1 и C_2 - переходные ослабления НО1 и НО2, определяемые как

$$C = \frac{P_{в.к.}}{P_{п.к.}} \text{ (в раз)}; \quad C = 10 \lg \frac{P_{в.к.}}{P_{п.к.}} \text{ (дБ)}, \quad (3)$$

где $P_{п.к.}$ - мощность в первичном канале НО, а $P_{в.к.}$ - мощность, ответвленная во вторичный канал.

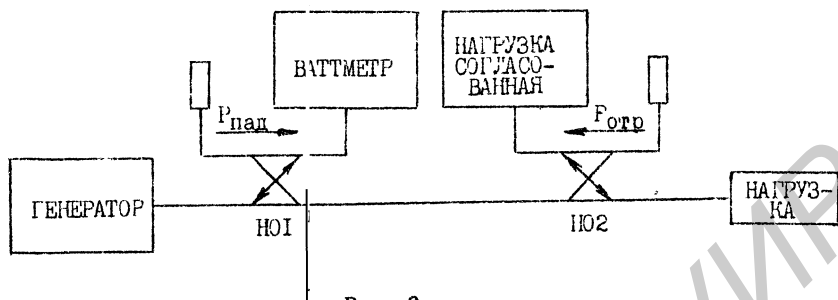


Рис. 2

В практике измерений $P_{пр}$ применяются и ваттметры проходящей мощности других типов. Подробно они рассмотрены в /1-4/.

2.3. Измерение коэффициентов отражения и передачи СВЧ-цепей

Режимы работы линии при передаче энергии характеризуется коэффициентами отражения (Γ), и стоячей волны по напряжению (КСВН), которые определяются характером и значением полного сопротивления нагрузки линии $\dot{Z}_н$. Комплексный коэффициент отражения $\dot{\Gamma}$ определяется как отношение комплексной амплитуды напряжения волны, отраженной от нагрузки (\dot{U}_o), к комплексной амплитуде напряжения волны, падающей на нее ($\dot{U}_п$), и может быть представлен как

$$\dot{\Gamma} = \frac{\dot{U}_o}{\dot{U}_п} = |\Gamma| e^{j\varphi_\Gamma} \quad (4)$$

Значение и характер $\dot{\Gamma}$ позволяет оценить качество согласования сопротивления нагрузки $\dot{Z}_н$ с волновым сопротивлением тракта \dot{p} . Количественно эта связь определяется выражением

$$\Gamma = \frac{\dot{Z}_н - \dot{p}}{\dot{Z}_н + \dot{p}}$$

Однако в технике СВЧ для оценки качества согласования очень часто пользуются значением КСВН. КСВН является действительной величиной и определяется как отношение максимальной (U_{max}) и минимальной (U_{min}) амплитуд напряжения электрического поля вдоль линии

$$K_{свн} = \frac{U_{max}}{U_{min}}$$

Связь между $|\Gamma|$ и КСВН устанавливается соотношениями

$$K_{\text{сгу}} = \frac{1 + |\Gamma|}{1 - |\Gamma|}; |\Gamma| = \frac{K_{\text{сгу}} - 1}{K_{\text{сгу}} + 1}. \quad (5)$$

Описанные параметры полностью определяют номенклатуру измеряемых параметров двухполюсников (ДП). При исследовании четырехполюсников (ЧП) помимо коэффициентов отражения входа и выхода определяют также коэффициенты передачи или ослабления (А) в прямом ($K_{\text{пр}}$) и обратном ($K_{\text{обр}}$) направлениях:

$$K_{\text{пр}} = \frac{\dot{U}_{\text{вх}}}{\dot{U}_{\text{вых}}}; K_{\text{обр}} = \frac{\dot{U}_{\text{вых}}}{\dot{U}_{\text{вх}}}; A = 20 \lg |K|, \text{ дБ}, \quad (6)$$

где $\dot{U}_{\text{вх}}$ и $\dot{U}_{\text{вых}}$ - комплексные амплитуды напряжения волн на входе и выходе ЧП.

Для определения описанных параметров на практике используют измерители параметров цепей с распределенными постоянными, которые образуют самостоятельную подгруппу Р и подразделяются на измерительные линии (Р1), измерители КСВН и ослабления (Р2), полных сопротивлений (Р3) и S-параметров (Р4). Самостоятельный вид Р5 образуют измерители параметров линий передачи, предназначенные для измерения координат и характеристик неоднородностей.

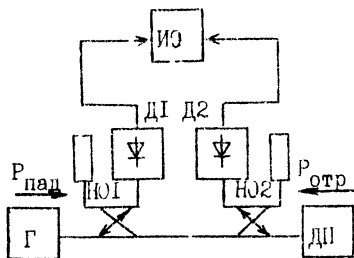
Методы измерения, на которых базируются приборы перечисленных видов, можно разделить на три группы: 1) основанные на анализе распределения поля стоячей волны в линии передачи (приборы видов Р1 и Р3); 2) связанные с измерением отношений напряжений падающих, отраженных и прошедших волн (Р2 и Р4); 3) метод импульсной (временной) рефлектометрии (Р5).

На практике наибольшее распространение получили приборы вида Р2, принцип работы которых основан на выделении волн - падающей и отраженной от объекта измерения (ДП и ЧП), а также прошедшей через ЧП. В них измеряется отношение сигналов, пропорциональных напряжению (мощности) этих волн. Так как при измерении КСВН выделяются падающая и отраженная волны, то измерители КСВН, базирующиеся на этом принципе, получили название рефлектометров.

На рис. 3 показаны схемы рефлектометров для случая измерения КСВН (а) и ослабления (б).

Падающая и отраженная (прошедшая) волны выделяются с помощью направленных ответвителей (НО1 и НО2). Функции индикаторной части выполняет измеритель отношения (ИО).

а)



б)

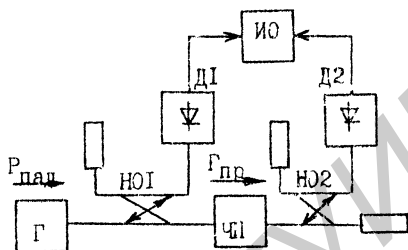


Рис. 3

Как видно из рис. 3, а, напряжения $U_{пад}$ и $U_{отр}$ на выходах детекторов $\Delta 1$ и $\Delta 2$ будут пропорциональны при квадратичных характеристиках детекторов $P_{пад}$ и $P_{отр}$. Тогда в соответствии с (4)

$$|\Gamma| = \sqrt{U_{отр} / U_{пад}}. \quad (7)$$

Простая трансформация измерительного тракта рефлектометра превращает его в измеритель ослабления ЧП. Как видно из рис. 3, б НУ2 переориентируется и включается на выходе ЧП, выделяя таким образом волну, прошедшую через четырехполюсник ($P_{пр}$). Тракт при этом нагружается на согласованную нагрузку. Тогда, в соответствии с (6), выходные напряжения $\Delta 1$ и $\Delta 2$ позволяют рассчитать ослабление

$$A = 20 \lg \frac{U_{пр}}{U_{пад}}. \quad (8)$$

Возможность выделения в рефлектометре сигналов, несущих информацию об уровнях мощности каждой из волн, существующих в измерительном тракте, а также использование генераторов качающейся частоты (ГКЧ) и ИО позволяет автоматизировать процесс измерения и обеспечить работу прибора в панорамном режиме. Таким образом, все приборы вида Р2 фактически являются панорамными измерителями КСВН и

ослабления (ПИКО), параметры и технические требования к которым регламентируются ГОСТ 16423-78.

Для ПИКО характерно применение унифицированного индикатора КСВН и ослабления, работающего на частоте амплитудной модуляции ГЧЧ, значение которой также унифицировано и выбрано равным 100-кГц. Структурная схема ПИКО в укрупненном виде показана на рис. 4

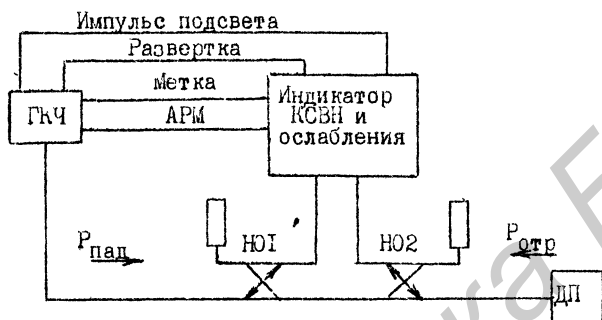


Рис. 4

ГЧЧ ИКО включает в себя и блок частотных меток, выходной сигнал которого после преобразований в индикаторном блоке воспроизводится на изображении исследуемой характеристики в виде подвижной частотной метки. ГЧЧ конструктивно объединяет и генератор развертки, напряжение которого и импульс подсвета также подаются в индикаторный блок. ГЧЧ имеет также систему автоматической регулировки мощности (АРМ). Она работает по сигналу, пропорциональному $P_{пад}$ и подаваемому в ГЧЧ из индикаторного блока.

Унифицированный индикатор КСВН и ослабления обеспечивает усиление сигналов, пропорциональных $P_{пад}$ и $P_{отр}$ (или $P_{пр}$), деление их с помощью ИО, детектирование и панорамное воспроизведение на экране ЭЛТ в линейном или логарифмическом масштабах с отсчетом значений измеряемых величин.

Основными источниками погрешностей ПИКО являются: неточность установки и нестабильность частоты ГЧЧ, неравномерность частотных характеристик ИО, неквадратичность характеристик детекторов, погрешности индикаторного блока. Подробно они рассмотрены в /5/.

3. ПРИБОРЫ, ИСПОЛЬЗУЕМЫЕ ПРИ ВЫПОЛНЕНИИ РАБОТЫ

- 3.1. Ваттметр поглощаемой мощности МЗ-5I.
- 3.2. Ваттметр поглощаемой мощности МЗ-4I.
- 3.3. Генератор сигналов высокочастотный Г4-109.
- 3.4. Измеритель КСВН панорамный Р2-6I.
- 3.5. Лабораторная установка.
- 3.6. Атенюатор волноводный АФ-06.
- 3.7. Набор исследуемых нагрузок.
- 3.8. Согласованные и короткозамкнутые нагрузки.

4. ОПИСАНИЕ ЛАБОРАТОРНОЙ УСТАНОВКИ

В качестве лабораторной установки при измерении мощности используется СВЧ-измерительный тракт, собранный из стандартных волноводных СВЧ-узлов сечением 23×10 .

СВЧ-измерительный тракт, схематическое изображение которого приведено на рис. 5, содержит два направленных ответвителя (НО), волноводный СВЧ-переключатель, фиксированный аттенюатор 10 дБ из комплекта прибора МЗ-4I, две согласованные, одну короткозамыкающую и набор исследуемых нагрузок.

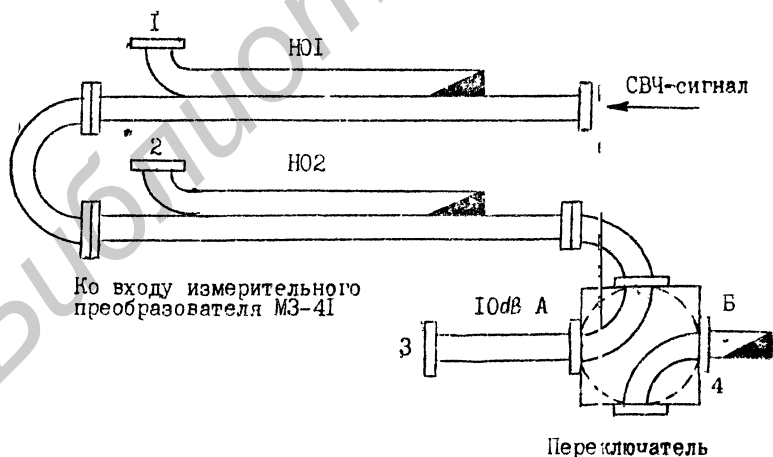


Рис. 5

Как видно из рис. 5, НО1 ориентирован на падающую, а НО2 - на отраженную от исследуемой нагрузки волны и, соответственно, позволяют выделять падающую и отраженную от нагрузки мощности. С помощью СВЧ-переключателя осуществляется подключение к выходу измерительного тракта СВЧ-элементов и узлов, необходимых для проведения измерений в соответствии с порядком выполнения работы.

5. ПОДГОТОВКА К ВЫПОЛНЕНИЮ РАБОТЫ

5.1. По рекомендуемой литературе детально изучить методы измерения проходящей и поглощаемой мощности, а также параметров СВЧ-цепей.

5.2. По приложениям настоящих методических указаний изучить устройство, принцип действия и работы приборов, применяемых при выполнении лабораторной работы, а также методики проведения измерений и оценки погрешностей полученных результатов

5.3. Ответить на контрольные вопросы.

5.4. Сделать заготовку отчета по лабораторной работе в соответствии с требованиями настоящих методических указаний (одну на бригаду).

5.5. Определить мощность, проходящую в нагрузку, если известно, что измерения проводились с помощью ваттметра поглощаемой мощности по схеме, приведенной на рис. 6. Показания ваттметра $P_{\text{в}}$, КСВН-нагрузки и переходное ослабление направленного ответвителя $S_{\text{НО}}$ приведены в табл. I. Решение задачи привести в заготовке отчета.

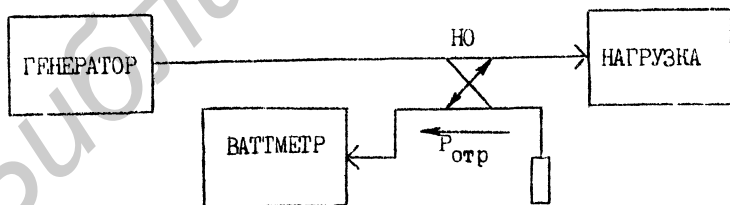


Рис. 6

Таблица I

№ бригады	I	2	3	4	5	6	7	8	9	10	11	12
P_w , мкВт	5	10	15	20	25	30	16	18	11	13	15	21
КСВН	1,20	1,10	1,5	1,30	1,25	2,0	2,1	1,8	1,7	1,6	1,4	1,12
$C_{но}$, дБ	20	10	5	15	20	30	25	6	9	9	3	7

6. ЛАБОРАТОРНОЕ ЗАДАНИЕ

6.1. С помощью ваттметра поглощаемой мощностью МЗ-5I измерить выходную калиброванную и максимальную некалиброванную мощности генератора Г4-109.

6.2. Измерить переходное ослабление НО1 и НО2 с помощью ваттметра МЗ-4I.

6.3. Измерить проходящую в реальную нагрузку мощность от генератора Г4-109 с помощью направленных ответвителей и ваттметра поглощаемой мощности МЗ-4I.

6.4. Измерить с помощью прибора Р2-6I КСВН реальных нагрузок на отдельных частотных точках и произвести наблюдение и анализ частотных характеристик этих нагрузок.

6.5. Измерить с помощью прибора Р2-6I ослабление аттенуатора АФ-06 на отдельных частотных точках и произвести наблюдение и анализ частотной характеристики ослабления этого аттенуатора.

7. ПОРЯДОК ВЫПОЛНЕНИЯ РАБОТЫ

Выполнение пунктов лабораторного задания все бригады начинают с измерения параметров контрольных сигналов, значения которых приведены в соответствующих таблицах. Это позволяет путем сравнения получаемых результатов с табличными правильно проводить измерения и обрабатывать их результаты. Незначительное расхождение результатов измерений с табличными данными вполне естественно и обусловлено неточностью установки заданных точек, нестабильностью измеряемых параметров и погрешностью измерения. Возникшие вопросы должны быть сразу оговорены с преподавателем или лаборантом.

7.1. Выполнить измерения в соответствии с п.6.1 лабораторного задания. Измерения проводить в следующей последовательности.

7.1.1. Подключить к выходу 4 СВЧ переключателя коаксиально-волноводный переход 5.433.022 измерительного преобразователя ваттметра МЗ-5I, к выходу 3 приемный преобразователь ваттметра МЗ-4I, а к выходам 1 и 2 НО1 и НО2 - согласованные нагрузки. СВЧ-переключатель поставить в положение "Б".

7.1.2. Подготовить к работе приборы МЗ-5I и Г4-109 согласно п.4 прил. 2 и 3 настоящих методических указаний.

7.1.3. Руководствуясь методикой п.5 прил. 3 настроить генератор Г4-109 на частоту $f_k = 10$ ГГц (частота контрольной точки из табл. 2) при работе в режиме НГ и установить на его выходе калиброванную мощность.

Ручками плавной и ступенчатой регулировки ослабления выходного аттенватора установить на его отсчетной шкале значение ослабления $A_k = 0$ дБ.

Таблица 2

Параметры											
заданные			измеренные				вычисленные				
f	$K_э$	$ Г_{пр} $	$ Г_r $	$P_{к1}$	$P_{к2}$	$P_{кАД}$	P_{max}	$A_{ит}$	δP_{max}	$\delta P_{рас}$	
ГГц	-	-	-	мВт	мВт	мВт	мВт	дБ	%	%	
10,0	0,98	0,23	0,13								5,98

7.1.4. Руководствуясь методикой п.5 прил. 2 провести измерение с помощью ваттметра МЗ-5I калиброванной ($P_{к1}$) выходной мощности генератора Г4-109.

7.1.5. Установить на выходе генератора Г4-109 максимальную некалиброванную выходную мощность (значение ослабления плавного и ступенчатого аттенваторов остается неизменным) и измерить $P_{к2}$ аналогично, как в п.7.1.3.

7.1.6. Повторить операции п п.7.1.3 - 7.1.5 на частоте генератора Г4-109, которая приведена в табл. 3 (номер варианта соответствует номеру бригады).

Таблица 3

Параметры	Номер варианта											
	1	2	3	4	5	6	7	8	9	10	11	12
$f, ГГц$	9,20	9,40	9,60	9,80	10,40	10,60	10,80	11,00	11,20	11,40	11,60	11,80

7.1.7. Рассчитать по результатам измерений P_{x_1} и P_{x_2} действительные значения калиброванной $P_{\text{кал}}$ и максимальной некалиброванной $P_{\text{макс}}$ выходных мощностей генератора Г4-109. По техническим характеристикам Г4-109 и измеренным значениям калиброванной мощности рассчитать ослабление А (дБ) измерительного тракта лабораторной установки по формуле

$$A_{\text{ит}} = 10 \lg \frac{P_{\text{кал}}}{P_0},$$

где $P_{\text{кал}}$ - измеренное значение калиброванной мощности;

P_0 - опорный уровень выходной калиброванной мощности Г4-109.

Для максимальной выходной мощности, пользуясь техническими характеристиками ваттметра МЗ-51, определить инструментальную относительную погрешность измерения ($\sigma_{P_{\text{макс}}}$, %), а также погрешность согласования ($\sigma_{\text{рас}}$, %). Результаты измерений и расчетов занести в табл. 2.

7.2. Выполнить измерения в соответствии с п.6.2 лабораторного задания. Измерения проводить в следующей последовательности.

7.2.1. Подготовить к работе согласно п.4 прил. I и 3 настоящих методических указаний ваттметр МЗ-41 в режиме измерения непрерывной мощности и генератор Г4-109.

7.2.2. Подключить к выходу 3 измерительного тракта (первичный канал общий для обоих НО) приемный преобразователь ваттметра МЗ-41, а к выходам 1 и 2 (вторичные каналы НО) - согласованные нагрузки (СН). СВЧ-переключатель установить в положение "А".

7.2.3. Настроить генератор Г4-109 на частоту, заданную в табл. 4, в режиме НГ. Согласно п.5 прил. I настоящих методических указаний откалибровать ваттметр МЗ-41.

Таблица 4

Пара- метры	Номер варианта											
	I	2	3	4	5	6	7	8	9	10	11	12
f, ГГц	8,5	8,8	9,1	9,4	9,7	10,3	10,6	10,9	11,2	11,5	11,8	12,1
Номер иссле- дуе- мых нагру- зок	СН	СН	СН	СН	СН	СН	СН	СН	СН	СН	СН	СН
	КЗ	КЗ	КЗ	КЗ	КЗ	КЗ	КЗ	КЗ	КЗ	КЗ	КЗ	КЗ
	8	2	4	10	3	12	5	4	6	7	2	4
	1	10	7	6	11	3	9	11	3	9	6	12

7.2.4. Установить максимальную выходную мощность генератора Г4-109 и, регулируя ослабление плавного аттенуатора генератора, установить на ваттметре МЗ-4I значение мощности первичного канала ($P_{\chi 3}$) в пределах 300+500 мкВт.

7.2.5. Переключить приемный преобразователь ваттметра МЗ-4I на выход I, а СН - на выход 3. Измерить мощность $P_{\chi 1}$ во вторичном канале НОI.

7.2.6. Переключить приемный преобразователь ваттметра МЗ-4I на выход 2, а СН - на выход I, подключить к выходу 4 короткозамыкающую заглушку. СВЧ-переключатель установить в положение "Б". Измерить мощность $P_{\chi 2}$ во вторичном канале НО2.

7.2.7. Определить мощности на выходах первичного ($P_{п.к.}$) и вторичных ($P_{в.к.(1)}$ и $P_{в.к.(2)}$) каналов НОI и НО2 согласно п.п. 5.4 прил. I.

По формуле (3) определить переходное ослабление НОI и НО2 в разгах (C_1 и C_2) и дБ (C_1 и C_2). Используя технические характеристики ваттметра МЗ-4I, определить погрешность (ΔC°) результата косвенного измерения переходного ослабления.

Результаты измерений и вычислений занести в табл. 5.

Таблица 5

Параметры													
заданные		измеренные				вычисленные							
f	K ₁	K ₂	P _{χ1}	P _{χ2}	P _{χ3}	P _{п.к.}	P _{в.к.(1)}	P _{в.к.(2)}	C ₁	C ₂	C ₁ [°]	C ₂ [°]	ΔC ₁ [°]
Гц	-	-	мкВт	мкВт	мкВт	мкВт	мкВт	мкВт	-	-	дБ	дБ	дБ

7.3. Выполнить измерения в соответствии с п.6.3 лабораторного задания. Измерения проводить в следующей последовательности.

7.3.1. Подключить к выходу I измерительного тракта преобразователь ваттметра МЗ-4I, к выходу 2 - согласованную нагрузку, к выходу 4 в качестве реальной нагрузки - согласованную нагрузку. СВЧ-переключатель остается в положении "Б".

7.3.2. Измерить мощность $P_{\chi 1}$ на выходе вторичного канала НОI и результат измерения занести в табл. 6.

7.3.3. Поменять местами преобразователь ваттметра МЗ-4I и согласованную нагрузку на выходах I и 2; измерить мощность $P_{\chi 2}$ на выходе вторичного канала НО2.

7.3.4. Рассчитать по результатам измерений действительные значения мощностей P_1 и P_2 и, пользуясь данными табл. 5, определить значения P_1/C_1 ($P_{пад}$) и P_2/C_2 ($P_{отр}$); по формуле (2) рассчитать искомое значение $P_{пр}$. Результаты измерений и вычислений занести в табл. 6.

7.3.5. Подключая в качестве реальной выходной нагрузки к выходу 4 нагрузки, указанные в табл. 4, повторить измерения и расчеты по пп. 7.3.2 - 7.3.4. Пронумерованные нагрузки выполнены в виде волноводных диафрагм и должны подключаться на выход тракта совместно с согласованной нагрузкой.

7.3.6. Используя формулы (1), (5) и полученные результаты измерений, рассчитать значения КСВН-нагрузок.

7.3.7. Используя технические характеристики приборов и полученные результаты, оценить абсолютную (Δp) и относительную (δp) погрешности измерения $P_{пр}$.

Таблица 6

		Параметры											
заданные		измеренные				вычисленные							
На- груз- ка	f	K_1	K_2	P_{x1}	P_{x2}	P_1	P_2	$P_{пад}$	$P_{отр}$	$P_{пр}$	$K_{сгв}$	Δp	δp
№	Гц	-	-	мкВт	мкВт	мкВт	мкВт	мкВт	мкВт	мкВт		мкВт	%
СН													
КЗ													

7.4. Выполнить измерения в соответствии с п.6.4 лабораторного задания. Измерения проводить в следующей последовательности.

7.4.1. Подготовить к работе прибор Р2-61 согласно п.4 приложения 4 настоящих методических указаний.

7.4.2. Собрать схему измерения КСВН в соответствии с рис. 17 прил. 4. К выходу НД "Отраженная" подключите одну из пронумерованных нагрузок, указанных в табл. 4. Эти нагрузки выполнены в виде диафрагм и должны подключаться к НО между отрезком волновода "0" и согласованной нагрузкой №2.

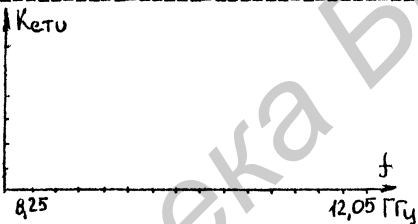
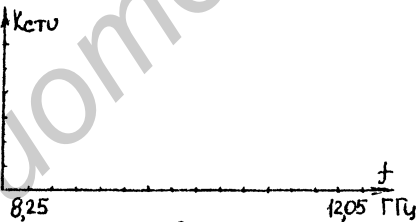
7.4.3. Руководствуясь методикой п.5 прил. 4 (режим нормального измерения КСВН в полосе рабочих частот измерителя), получить изображение частотной характеристики КСВН исследуемой нагрузки и измерить значение $K_{сгв}$ на частоте $f_{изм}$, указанной в табл. 4.

Зарисовать изображение полученной характеристики.

7.4.4. Повторить измерения по п.7.4.3 для другой, указанной в табл. 4 нагрузки.

7.4.5. Пользуясь техническими характеристиками прибора Р2-61, оценить инструментальные погрешности измерения $K_{стУ}$ ($\delta_{K_{стУ}}$). Результаты измерений и расчетов погрешностей занести в табл.7. Провести сравнительный анализ результатов измерения $K_{стУ}$ (табл.7) и расчетов (табл.6). Сделать выводы.

Таблица 7

заданные		параметры измеренные		вычисленные
Нагрузка №	f ГГц	характеристика $K_{стУ} = F(f)$		$\delta_{K_{стУ}}$
		-		%
				
				

7.5. Выполнить измерения в соответствии с п.6.5. лабораторного задания. Измерения проводить в следующей последовательности.

7.5.1. Соберите схему измерения ослабления в соответствии с рис. 18 прил. 4. Измеряемый объект (аттенуатор АФ-06) включите между НД "Падающая" и НД "Отраженная". К выходу тракта подключите СН № 1.

7.5.2. Руководствуясь методикой п.5 прил. 4 (режим панорамного измерения ослабления в полосе рабочих частот измерителя), получить изображение частотной характеристики ослабления аттенуатора и измерить значение ослабления A на частоте ($f_{изм}$), указанной

ной в табл. 4. Зарисовать изображение полученной характеристики.

7.5.3. Пользуясь техническими характеристиками прибора P2-6I, оценить инструментальную погрешность измерения ослабления (ΔA). Результаты измерений и расчетов занести в табл. 8.

Таблица 8

заданные		Параметры		
		измеренные		вычисленные
Объект измерения	f	характеристика $A = F(f)$	A	ΔA
-	Гц	-	дБ	дБ
АФ-06				

7.5.4. Согласовать с преподавателем результаты измерений и выключить приборы.

7.6. Приступить к оформлению отчета.

8. СОДЕРЖАНИЕ ОТЧЕТА

Отчет по лабораторной работе оформляется на стандартных листах бумаги. Структурные схемы ваттметров МЗ-4I, МЗ-5I и P2-6I вычерчиваются с необходимыми обозначениями и пояснениями. Результаты измерений и расчетов сводятся в таблицы, которые должны соответствовать рекомендованным в методических указаниях. Текст отчета должен содержать всю информацию о проделанной работе и выводы по результатам каждого пункта лабораторного задания. Сведения об используемых при выполнении работы измерительных приборах должны быть оформлены в виде таблицы по следующей форме:

№ п/п	Наименование прибора	Тип прибора	Заводской номер	Основные технические характеристики

9. КОНТРОЛЬНЫЕ ВОПРОСЫ

1. Какие методы используются для измерения мощности СВЧ-сигналов?
2. Как классифицируются приборы для измерения мощности?
3. В чем сущность метода измерения мощности с использованием эффекта "горячих" носителей тока?
4. В чем сущность термоэлектрического метода измерения мощности?
5. Какие методы применяются при измерении проходящей мощности?
6. Какие методы применяются при измерении поглощаемой мощности?
7. Каковы источники погрешностей при измерении проходящей мощности?
8. Каковы источники погрешностей при измерении поглощаемой мощности?
9. Как измерить переходное ослабление направленного ответвителя?
10. На чем основан принцип действия ваттметра МЗ-4I?
11. На чем основан принцип действия ваттметра МЗ-5I?
12. Как измерить проходящую в нагрузку мощность, используя ваттметры поглощаемой мощности? Как в этом случае определяется проходящая мощность?
13. Какие основные требования предъявляются к приемным преобразователям ваттметров поглощаемой мощности?
14. В каком диапазоне частот позволяют проводить измерения приборы МЗ-4I, МЗ-5I и P2-6I?
15. Какие методы измерения используются при измерении параметров СВЧ-цепей?
16. Как классифицируются приборы для измерения параметров СВЧ-цепей?
17. Какой метод измерения положен в основу работы прибора P2-6I? В чем сущность этого метода?
18. Каковы основные источники погрешностей панорамных измерителей КСВН и ослаблений?

10. ЛИТЕРАТУРА

1. Елизаров А.С. Электрорадиоизмерения. - Мн.: Выш. шк., 1986. - 320 с.
2. Мирский Г.Я. Радиоэлектронные измерения. - М.: Энергия, 1975. - 600 с.
3. Кушнир Ф.В., Савенко В.Г., Верник С.М. Измерения в технике связи. Изд. 2-е. - М.: Связь, 1976 - 432 с.
4. Билько М.И. Измерение мощности на СВЧ. - М.: Сов. радио, 1976. - 168 с.
5. Абубакиров Б.А., Гудков К.Г., Нечаев Э.В. Измерение параметров радиотехнических цепей /Под ред. В.Г.Андрущенко, Б.П.Фатеева. - М.: Радио и связь, 1984. - 284 с.
6. Технические описания и инструкции по эксплуатации измерительных приборов МЗ-4I, МЗ-5I, Г4-109, P2-6I.

ВАТТМЕТР ПОГЛОЩАЕМОЙ МОЩНОСТИ ИМПУЛЬСНЫЙ МЗ-4I

I. Назначение

I.1. Ваттметр МЗ-4I предназначен для измерения пиковой мощности импульсно-модулированных колебаний СВЧ и непрерывной мощности СВЧ в волноводных трактах сечением 23×10 мм в диапазоне частот 8,24 - 12,05 ГГц.

I.2. Ваттметр состоит из приемного преобразователя и индикаторного блока Я2М-69.

2. Технические данные

2.1. Диапазон измеряемой импульсной мощности 100 мкВт - 100 мВт; диапазон измеряемой непрерывной мощности 10 мкВт - 100 мВт.

2.2. Основная погрешность ваттметра без учета погрешности рассогласования при измерении мощности не превышает:

$\pm 10\%$ при измерении мощности СВЧ до 1 мВт;

$\pm 15\%$ при измерении мощности СВЧ от 1 до 10 мВт (с подключенным ко входу приемного преобразователя фиксированным аттенуатором ослаблением 10 дБ);

$\pm 20\%$ при измерении мощности СВЧ от 10 до 100 мВт (с подключенным ко входу приемного преобразователя фиксированным аттенуатором ослаблением 20 дБ).

2.3. КСВН на входе ваттметра не превышает 1,4.

2.4. Время установления показаний ваттметра не превышает 10 с.

2.5. Ваттметр обеспечивает технические характеристики после времени самопрогрева в течение 30 мин.

3. Принцип работы прибора

3.1. В ваттметре применен метод преобразования СВЧ-мощности в напряжение, пропорциональное мощности, с последующим измерением напряжения. Этот метод реализуется с помощью полупроводникового преобразователя, в котором используется эффект преобразования мощности СВЧ в термо-э.д.с. "горячих" носителей тока в точечном контакте металл-полупроводник.

Структурная схема ваттметра приведена на рис. 7 и содержит следующие основные функциональные узлы: приемный преобразователь, схему коммутации, каналы измерения импульсной и непрерывной мощ-

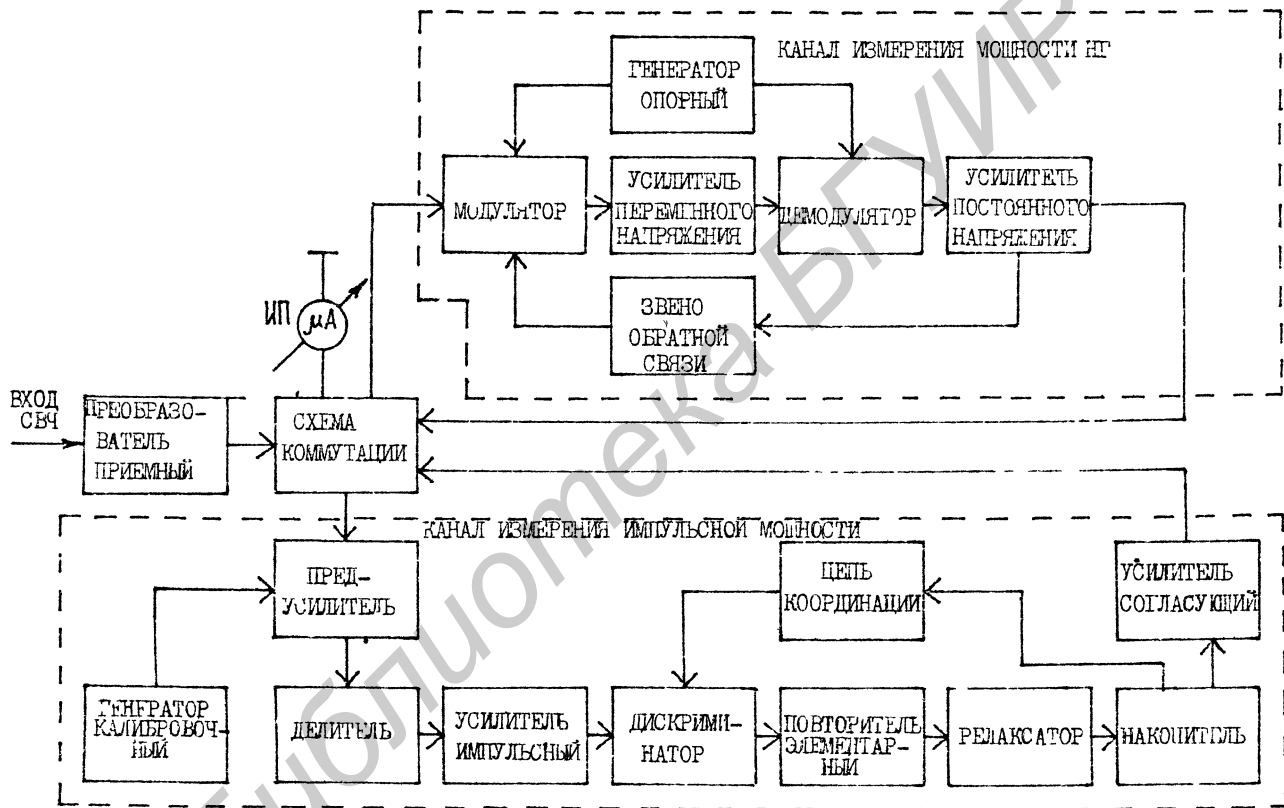


Рис. 7. Структурная схема ваттметра МЗ-4И

ности, индикаторный прибор.

Мощность СВЧ поступает на приемный преобразователь, который подключается к исследуемому волноводному тракту и соединяется с индикаторным блоком при помощи кабеля. Для увеличения динамического диапазона подключение приемного преобразователя к волноводному тракту при измерении мощности от 1 до 100 мВт осуществляется через фиксированный аттенуатор ослаблением 10 или 20 дБ. На выходе приемного преобразователя под действием СВЧ-мощности выделяется или постоянное напряжение, или последовательность видеоимпульсов напряжения в зависимости от характера СВЧ-сигнала. Это напряжение поступает на индикаторный блок, в котором осуществляется его преобразование и регистрация на измерительном приборе.

При измерении мощности НГ постоянное напряжение через схему коммутации подается на канал измерения непрерывной мощности. Канал представляет собой усилитель типа модулятор-демодулятор. Постоянное напряжение поступает на модулятор, в котором происходит преобразование постоянного напряжения в сигнал типа "меандр". Далее сигнал усиливается усилителем переменного напряжения и подается на демодулятор. Модулятор и демодулятор управляются синхронно опорным генератором. Постоянное напряжение, снимаемое с демодулятора, усиливается усилителем постоянного напряжения и поступает на индикаторный прибор. Весь усилитель ДМД охвачен глубокой отрицательной обратной связью при помощи звена обратной связи.

При измерении импульсной мощности последовательность видеоимпульсов напряжения через схему коммутации поступает на канал измерения импульсной мощности. Последовательность видеоимпульсов усиливается предусилителем и поступает на делитель, который служит для переключения пределов измерения. Затем сигнал поступает на импульсный усилитель, который увеличивает высоту импульсов. Измерение высоты этих импульсов происходит на автокомпенсационном пиковом детекторе с релаксатором в цепи автокомпенсации.

Дискриминатор служит для сравнения импульсного и постоянного напряжений. Импульс с выхода дискриминатора (он возникает всегда, когда амплитуда импульсов на входе дискриминатора превышает величину постоянного запирающего напряжения на дискриминаторе) через эмиттерный повторитель поступает на релаксатор.

Релаксатор вырабатывает нормированные по длительности и амплитуде импульсы, которые воздействуют на накопитель. Накопитель

служит для получения постоянного напряжения, которое через цепь компенсации подается в качестве запирающего на дискриминатор. Через согласующий усилитель это напряжение поступает на индикаторный прибор.


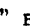
Калибровочный генератор генерирует стабильное по амплитуде напряжение типа "меандр", которое используется для калибровки импульсного канала.

Внешний вид индикаторного блока ваттметра представлен на рис.8.

4. Подготовка прибора к работе


4.1. Перед началом работы с прибором необходимо ознакомиться с принципом его работы, а по надписям на лицевой панели - с назначением органов управления.

4.2. Установить органы управления на лицевой панели в следующие положения:

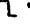

- тумблер "Сеть" в нижнее положение;
- резистор "Калибровка" в крайнее левое;
- переключатель "Род работы" в положение "  " или НГ в зависимости от характера измеряемой мощности;
- резистор "  " в среднее положение;
- переключатель "Пределы измерения" в положение "I000".

4.3. Включить вилку шнура питания в сеть. Тумблер "Сеть" перевести в верхнее положение, при этом должна загореться сигнальная лампочка на лицевой панели прибора.

5. Проведение измерений с прибором

5.1. Проверьте установку стрелки индикаторного прибора ваттметра на нулевую отметку шкалы до подключения приемного преобразователя к исследуемому объекту и при необходимости скорректируйте потенциометром "  " ее положение.

5.2. Откалибруйте ваттметр в режиме измерения импульсно-модулированных колебаний следующим образом:

- установите переключатель "Род работы" в положение "  ";
- установите переключатель "Пределы измерения" в положение "I000";
- установите стрелку индикаторного прибора на нуль при помощи ручки "  " при нажатой кнопке "Сброс";
- установите переключатель "Род работы" в положение "Калибровка";

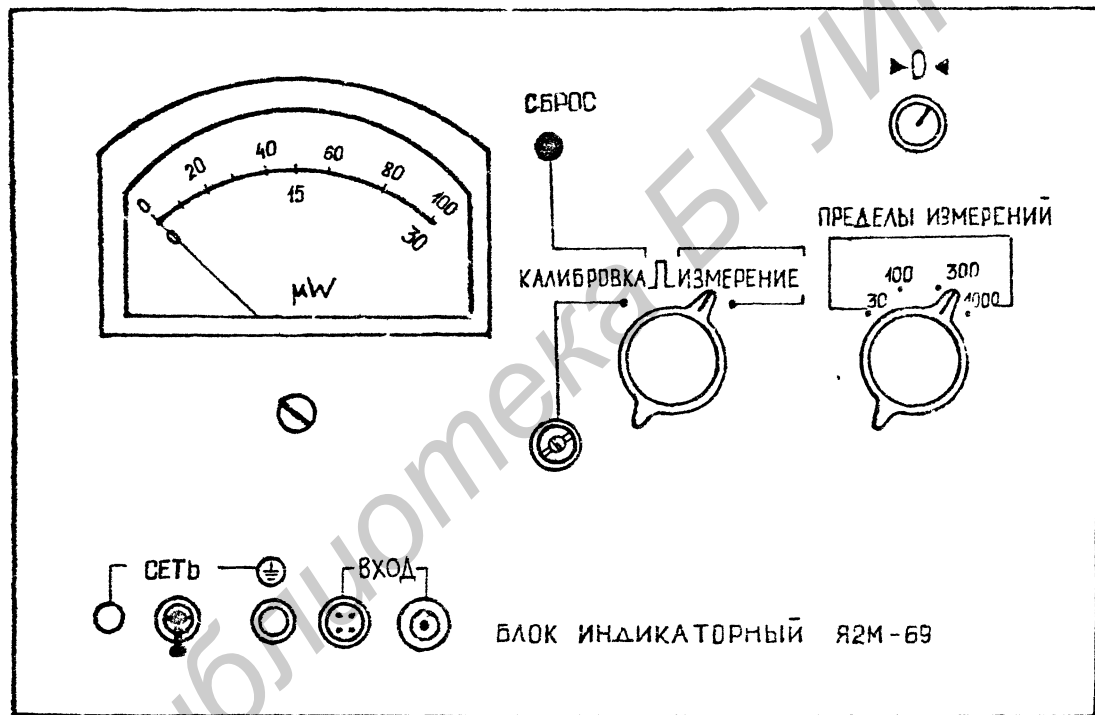


Рис. 8. Внешний вид ваттметра

- установите отклонение стрелки индикаторного прибора на всю шкалу с помощью потенциометра "Калибровка";

- установите переключатель "Род работы" в положение "НГ".

5.3. Подключите приемный преобразователь к исследуемому объекту и произведите отсчет показаний.

Внимание! При уровне мощности СВЧ более 1 мВт пользуйтесь фиксированным аттенуатором.

5.4. Определите уровень измеряемой мощности умножением индицируемого значения на справочный частотный коэффициент для выбранной частоты, значения которого указаны в табл.9.

Таблица 9
Коэффициент К для приемного преобразователя

Коэффициент	Частота генератора, ГГц									
	8,24	8,5	9,0	9,5	10,0	10,5	11,0	11,5	12,0	12,05
K_1	0,93	0,93	1,16	1,04	1,02	1,01	1,01	1,04	1,04	1,04
K_2	12,5	12,5	16,4	14,7	14,3	13,5	13,3	13,2	13,2	13,2
K_3	132	132	159	133	122	113	108	103	100	100

Коэффициенты: K_1 - для приемного преобразователя без фиксированного аттенуатора; K_2 - с фиксированным аттенуатором ослаблением 10 дБ; K_3 - с фиксированным аттенуатором ослаблением 20 дБ.

5.5. Погрешность рассогласования (δ_{PAC}) ваттметра при работе следует определить по формуле

$$\delta_{\text{PAC}} = \pm 2 \left| \Gamma_{\Gamma} \right| \left| \Gamma_{\text{B}} \right| \cdot 100\%,$$

где $\left| \Gamma_{\Gamma} \right|$ - модуль коэффициента отражения выхода источника (волноводного тракта, в котором измеряется мощность); $\left| \Gamma_{\text{B}} \right|$ - модуль коэффициента отражения входа ваттметра.

ВАТТМЕТР ПОГЛОЩАЕМОЙ МОЩНОСТИ МЗ-5I

I. Назначение

1.1. Ваттметр поглощаемой мощности МЗ-5I предназначен для измерения мощности синусоидальных СВЧ-сигналов и среднего значения мощности импульсно-модулированных СВЧ-сигналов.

1.2. Ваттметр состоит из измерительного блока Я2М-66 с цифровым индикатором и измерительного термоэлектрического преобразователя.

2. Технические данные

2.1. Диапазон частот: 0,02 - 17,85 ГГц;
с коаксиально-волноводным переходом (5.433.022): 8,24 - 12,05 ГГц.

2.2. Пределы измерения мощности синусоидальных СВЧ-сигналов и среднего значения мощности импульсно-модулированных сигналов: 10^{-6} - 10^{-2} Вт. Конечные значения пределов 0,3-10 мВт.

2.3. Основная погрешность ваттметра без учета рассогласования и дополнительных переходов не превышает значения

$$\delta = \pm \left[4 + 0,1 \left(\frac{P_k}{P_x} - 1 \right) \right], \%$$

2.4. При работе с переходом 5.433.022 в диапазоне частот 8,24 - 12,05 ГГц погрешность ваттметра не превышает значения

$$\delta = \pm \left[10 + 0,1 \left(\frac{P_k}{P_x} - 1 \right) \right], \%$$

где P_k - конечное значение установленного предела измерений;

P_x - показания ваттметра.

2.5. Коэффициент стоячей волны измерительного преобразователя 1,3; с переходом (5.433.022) 1,6.

2.6. Коэффициент эффективности (K_n) $0,98 \pm 0,03$.

2.7. Время самопрогрева ваттметра 30 мин.

3. Принцип действия прибора

3.1. В основу работы ваттметра положен принцип преобразования СВЧ-мощности в тепловой вид энергии и измерения образуемой на выходе измерительного преобразователя термо-э.д.с., которая пропорциональна подведенной к нему мощности СВЧ.

3.2. Преобразование СВЧ-мощности происходит непосредственно

в нитевидных термопарах, которые являются СВЧ-согласованной нагрузкой, включенной на конце отрезка передающего тракта преобразователя.

Электрическая принципиальная схема термоэлектрического преобразователя приведена на рис. 9.

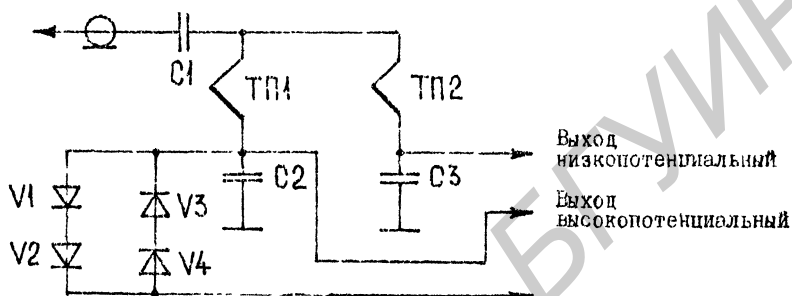


Рис. 9. Схема электрическая принципиальная термоэлектрического преобразования

СВЧ-сигнал со входа преобразователя через конденсатор $C1$, смонтированный на конце внутреннего проводника отрезка коаксиальной линии, поступает непосредственно на две последовательно соединенные между собой нитевидные термопары ТП1 и ТП2, где он рассеивается. Напряжение термо-э.д.с., образуемое в результате нагрева термопар, подается на выход преобразователя. Для исключения взаимного влияния цепи переменного тока высокой частоты и цепи постоянного тока в преобразователе установлены конденсаторы $C2$ и $C3$. Диоды $V1-V4$ защищают термопары от прямого воздействия паразитных сигналов, возникающих при различных переходных процессах в приборах.

3.3. Работа прибора Я2М-66 основана на принципе усиления и преобразования в цифровую форму напряжения постоянного тока, поступающего с термоэлектрического преобразователя. Структурная схема Я2М-66 приведена на рис.10.

Сигнал с выхода СВЧ-датчика поступает на вход усилителя постоянного тока, выполненного по схеме с преобразованием. Напряжение постоянного тока с выхода УПТ поступает на вход АЦП, выполнен-

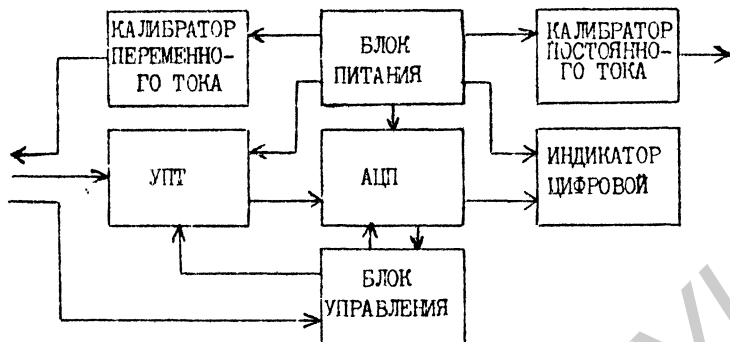


Рис. 10. Структурная схема прибора Я2М-66

ного по схеме двойного интегрирования и преобразующего величину измеряемого сигнала в интервал времени. Последний заполняется импульсами калиброванной частоты, которые подсчитываются счетчиком. Блок управления предназначен для автоматического или дистанционного выбора пределов прибора в зависимости от уровня измеряемого сигнала, выбора масштаба в зависимости от типа выбранного СВЧ-датчика и определения размерности в зависимости от типа датчика и уровня его сигнала.

Переключение пределов измерения осуществляется за счет изменения коэффициента передачи УИТ.

Внешний вид прибора Я2М-66 представлен на рис. 11.

4. Подготовка прибора к работе

4.1. Перед началом работы изучите принцип действия ваттметра МЗ-51 и ознакомьтесь с расположением и назначением органов управления и контроля на передней панели прибора Я2М-66.

4.2. Присоедините к измерительному блоку преобразователь СВЧ-мощности.

4.3. Установите переключатель "Режим работы" в положение "Авт."

4.4. Подсоедините шнур питания к сети. Тумблер "Сеть" установите в положение "Вкл.". При этом должны загореться цифры на табло и лампочка подсвета предела измерений.

4.5. Через 30 мин установите "нуль" на цифровом табло, пово-

БЛОК ВАТТМЕТРА ИЗМЕРИТЕЛЬЧЫЙ Я2М-66



μW

mW W

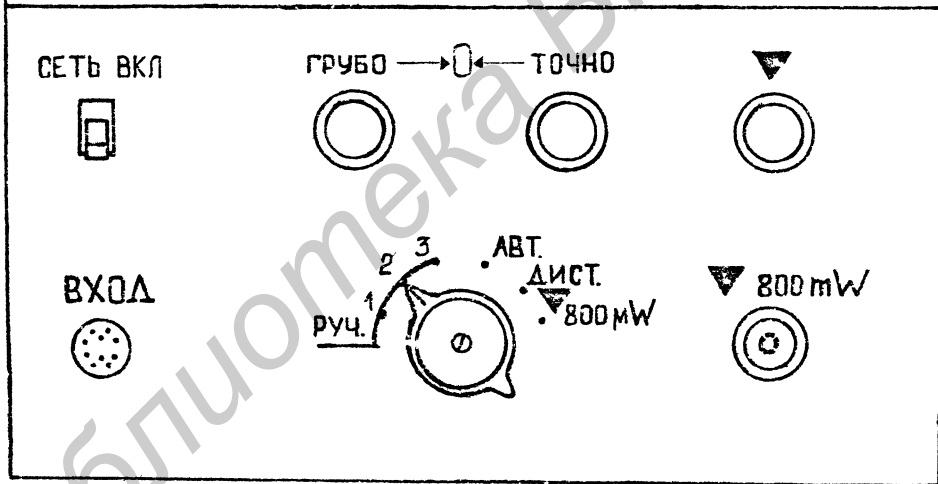


Рис. II Внешний вид прибора Я2М-66

рачивая при этом ручки потенциометра "Грубо" и "Точно".

4.6. Переведите переключатель "Режим работы" в положение $300 \mu W$ и произведите калибровку измерительного блока, для чего, поворачивая ручку потенциометра, установите на табло показание $300 \mu W$. Установите переключатель "Режим работы" в положение "Авт.". Прибор готов к работе.

5. Проведение измерений с прибором

5.1. Ваттметр обеспечивает измерение мощности в следующих режимах:

- ручное переключение пределов измерений (положение переключателя "Режим работы" - РУЧ.1; РУЧ.2; РУЧ.3 - соответственно конечные значения пределов: 300 мкВт - 3-20 мВт);
- автоматическое переключение пределов (положение переключателя "Режим работы" - АВТ.);

5.2. Для проведения измерений в режиме ручного переключения пределов переключатель "Режим работы" установите в положение РУЧ.3. Затем подсоедините преобразователь к выходу источника СВЧ мощности и, спустя несколько секунд, отсчитайте показания цифрового индикатора.

Если показания цифрового индикатора менее 0,1 от конечного значения выбранного предела измерений, переключатель "Режим работы" переведите в положение, соответствующее более низкому пределу измерений.

Определите значение измеряемой мощности по формуле

$$P_{\text{изм}} = \frac{P_x}{K_{\text{э}}(1 - |\Gamma_{\text{пр}}|^2)},$$

где P_x - показание цифрового индикатора; $K_{\text{э}}$ - коэффициент эффективности; $|\Gamma_{\text{пр}}|$ - модуль коэффициента отражения преобразователя.

5.3. Определите погрешность рассогласования по формуле

$$\delta_{\text{рас}} = \pm 2 |\Gamma_r| / |\Gamma_{\text{пр}}| \cdot 100\%,$$

где $|\Gamma_r|$ - модуль коэффициента отражения выхода генератора СВЧ.

5.4. Для проведения измерений в режиме автоматического переключения пределов установите переключатель "Режим работы" в положение "Авт.". Определение значения измеряемой мощности и погрешности рассогласования произведите по формулам пп.5.2 - 5.3.

ГЕНЕРАТОР СИГНАЛОВ ВЫСОКОЧАСТОТНЫЙ Г4-109

I. Назначение

Генератор сигналов высокочастотный Г4-109 является источником СВЧ-колебаний, калиброванных по частоте, уровню выходной мощности, режимам модуляции, и предназначен для проведения различных радиотехнических измерений в промышленности и для научных исследований. Он удовлетворяет требованиям ГОСТ 9763-67 и ГОСТ 17193-71.

2. Технические данные

2.1. Диапазон генерируемых частот 8,51 - 12,16 ГГц, перекрывае-
мый двумя поддиапазонами.

2.2. Генератор имеет классы точности Г 0,1; Р 0,5; FM 10.

2.3. Нестабильность частоты через 1 час после включения, че-
рез 30 мин после переключения поддиапазона и через 5 мин после
перестройки частоты не превышает $\pm 1 \cdot 10^{-4}$, а нестабильность выход-
ной мощности не превышает $\pm 0,1$ дБ за любые 15 мин работы генерато-
ра.

2.4. Калиброванная мощность на выходе прибора регулируется в
пределах от $1 \cdot 10^{-3}$ до $1 \cdot 10^{-14}$ Вт (0-110) дБ с помощью встроенного
аттенюатора, имеющего регулировки: плавную от нуля до -60 дБ и
ступенчатую от нуля до -50 дБ. Погрешность установки ослабления
выходного аттенюатора (относительно опорного уровня мощности
 $1 \cdot 10^{-3}$ Вт) не превышает $\pm 0,3$ дБ при ослаблениях 0-15 дБ и $\pm 2\%$ от
установленного ослабления (в дБ) при ослаблении свыше 15 дБ. По-
грешность установки ослабления ступени +7 дБ относительно 0 дБ
ступенчатого аттенюатора не более $\pm 0,3$ дБ.

2.5. Погрешность по опорному уровню выходной калиброванной
мощности (1 мВт) в нормальных условиях в режиме НГ при использо-
вании градуировочного графика не более $\pm 0,5$ дБ.

2.6. Некалиброванная мощность на выходе прибора не менее
8 мВт.

2.7. КСВН выхода прибора при ослаблении выходного аттенюатора
в пределах 0 - (-7) дБ - не более 1,3 и в пределах (-7)-(110) дБ -
не более 1,2.

3. Принцип работы генератора

3.1. Принцип действия генератора и взаимодействие его узлов

поясняется структурной схемой рис. 12, содержащей генераторный блок, частотомер, усилитель частотомера, делитель мощности, измеритель мощности, выходной аттенуатор, модулятор и блок питания.

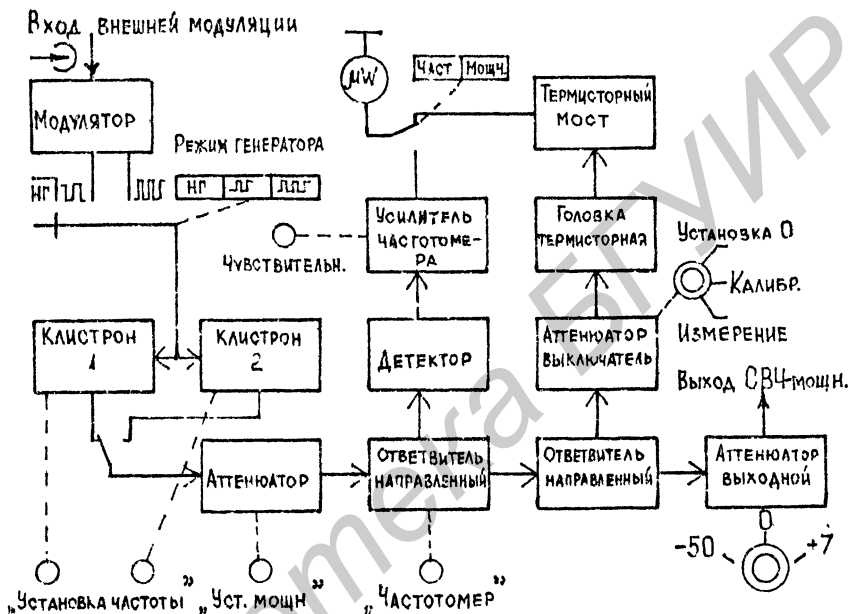


Рис. 12. Структурная схема генератора

3.2. Генераторный блок содержит два клистрона, которые поочередно подключаются к СВЧ-тракту с помощью волноводного переключателя. Каждый клистрон имеет механизм перестройки. Указатель положения перестройки частоты позволяет ориентировочно определить генерируемую частоту. Установка уровня мощности, поступающей в СВЧ-тракт от генераторного блока, осуществляется аттенуатором, пределы регулирования 0-30 дБ.

3.3. Частотомер резонансного типа обеспечивает измерение частоты генерируемых колебаний. Момент настройки частотомера в резонанс с измеряемой частотой фиксируется по максимальному отклонению стрелки индикатора. Сигнал резонанса, снимаемый с детектора частотомера, до поступления на индикатор усиливается усилителем.

3.4. Делитель мощности включает в себя направленный ответ-витель (НО) и аттенюатор-выключатель. Ответвленная НО часть мощности из основного тракта генератора через аттенюатор-выключатель поступает на измеритель мощности для контроля опорного уровня выходной мощности. Аттенюатор-выключатель предназначен для поглощения поступающей на термисторную головку мощности, что необходимо при установке и проверке ухода нуля и калибровки измерителя мощности, а также для защиты термисторной головки от перегрузки при выдаче генератором максимальной некалиброванной мощности.

3.5. Измеритель мощности состоит из термисторной головки и схемы термисторного моста. К выходу схемы моста подключен стрелочный индикатор.

3.6. Выходной аттенюатор предназначен для калиброванного ослабления выходной мощности относительно опорного уровня. Регулировка ослабления осуществляется двумя его секциями: ступенчатой и плавной.

3.7. Схема модулятора обеспечивает импульсную модуляцию генерируемого сигнала путем подачи модулирующего напряжения (от внутреннего генератора меандра или от внешних генераторов импульсов) через модуляторный каскад на отражатель клистрона. Установка необходимого режима модуляции производится переключателем "Режим генератора".

3.8. Блок питания обеспечивает необходимые напряжения для питания схемы прибора и дополнительных пояснений не требует.

Внешний вид прибора Г4-109 представлен на рис. 13.

4. Подготовка прибора к работе

4.1. Перед началом работы с прибором необходимо ознакомиться с принципом его работы и по надписям на лицевой панели с назначением органов управления.

4.2. Установить органы управления в исходное положение: ручки "Отражатель" и "Уст.мощн." в крайнее левое положение (против часовой стрелки), ручку ступенчатой регулировки выходного аттенюатора - в положение -50 дБ, а по шкале плавной регулировки ослабление 0 дБ, тумблер "Сеть" - в нижнее положение.

4.3. Включить вилку шнура питания в сеть и перевести тумблер "Сеть" в верхнее положение, при этом должна загореться сигнальная лампа. Прогреть прибор в течение 30 мин.

4.4. Произвести подготовку прибора к измерениям, для чего:

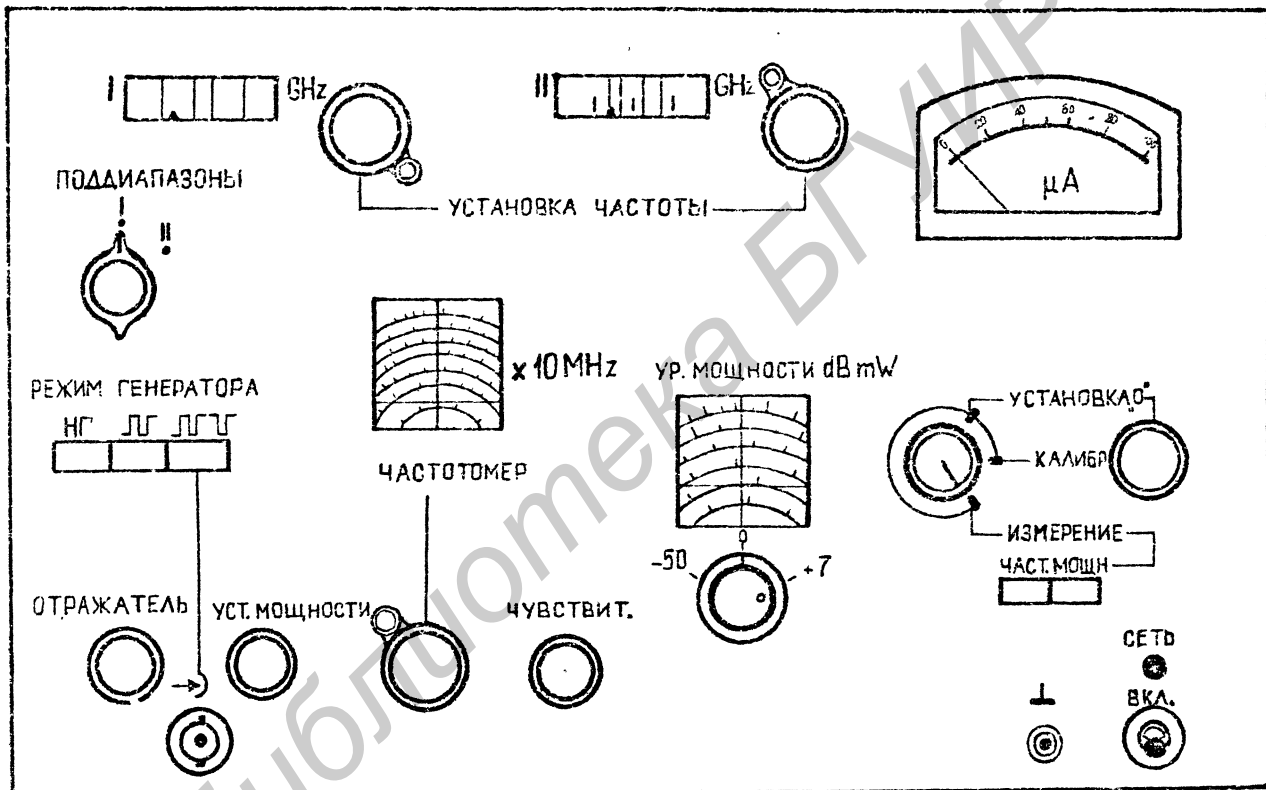


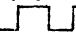
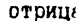
Рис. 13 Внешний вид прибора Г4-109

установить переключатель "Режим генератора" в положение "НГ", переключатель "Част.-Мощн." - в положение "Мощн.", ручку "Отражатель" - в среднее положение, ручку аттенюатора-выключателя в положение "Измерение";

вращая ручку "Уст.мощн." по часовой стрелке, следите за стрелочным индикатором; отклонение стрелки индикатора является признаком наличия генерации клистрона соответствующего диапазона;

переключите ручку "Поддиапазоны" на другой поддиапазон, отклонение стрелки индикатора должно наблюдаться и здесь. В случае зашкаливания стрелки или недостаточного ее отклонения регулируйте уровень мощности ручкой "Уст.мощн.".

5. Проведение измерений с прибором

5.1. В генераторе обеспечиваются следующие режимы работы: непрерывное генерирование (НГ), внутренняя модуляция меандром () , внешняя модуляция меандром и прямоугольными импульсами отрицательной полярности ().

5.2. Для работы генератора в режиме непрерывной генерации (НГ) необходимо:

установить переключатель "Режим генератора" в положение "НГ", переключатель "Част.-Мощн." в положение "Измерение част.", ручку аттенюатора-выключателя - в положение "Измерение", ручку "Уст.мощн." - в крайнее правое положение, ручку "Отражатель" - в среднее положение, ручку ступенчатой регулировки выходного аттенюатора - в положение -50 дБ;

ручкой "Частотомер" установить визир шкалы частотомера на заданную частоту, ручку "Чувствит." - в крайнее правое положение, а ручку "Поддиапазоны" - на нужный поддиапазон;

вращая ручку "Установка частоты" (соответствующего поддиапазона) по максимуму отклонения стрелки индикатора, настроить генератор на требуемую частоту, не допуская зашкаливания стрелки индикатора, регулировками ручек "Чувствит." и "Уст.мощн.".

5.3. Для получения на выходе генератора калиброванной мощности переключатель "Част.-Мощн." переведите в положение "Мощн.", а ручку аттенюатора-выключателя - в положение "Установка 0". Ручкой "Установка 0" установите стрелку индикатора на нуль.

Ручку аттенюатора-выключателя переведите в положение "Калибр" и проверьте (а при необходимости подстройте ручкой "Калибр.") калибровку измерителя мощности (стрелка индикатора должна отклоняться на 80 дел.). Ручку аттенюатора-выключателя верните в поло-

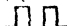
жение "Установка "0" и проверьте, а при необходимости подрегулируйте "нуль" индикатора.

Ручкой "Частотомер" выведите частотомер из положения резонанса. Ручку выключателя-аттенюатора установите в положение "Измерение" и ручкой "Отражатель" установите максимум показаний стрелочного индикатора.

По графику опорного уровня мощности определите необходимое значение показаний стрелочного индикатора, соответствующее опорному уровню выходной мощности на данной частоте; ручкой "Уст. мощн." установите стрелку индикатора на это значение.

Для установки на выходе генератора опорного уровня мощности 1 мВт установите ослабление 0 дБ на шкале плавной регулировки выходного аттенюатора и переведите ручку ступенчатой регулировки в положение "0".

5.4. Для получения на выходе генератора максимальной некалиброванной мощности переведите ручку аттенюатора-выключателя в положение "Установка "0", ручку ступенчатой регулировки ослабления выходного аттенюатора в положение 0 дБ и ручку "Уст.мощн." в крайнее правое положение. Уровень выходной мощности генератора изменяйте ручкой плавной регулировки ослабления выходного аттенюатора.

5.5. Для работы генератора в режиме внутренней модуляции мейндром переключатель "Режим генератора" установите в положение "  " и выполните операции, указанные в п.5.2.

ИЗМЕРИТЕЛЬ КСВН ПАНОРАМНЫЙ Р2-6I

I. Назначение

Измеритель КСВН панорамный Р2-6I предназначен для измерения и воспроизведения на экране ЭЛТ частотных характеристик КСВН и ослабления элементов волноводных трактов.

2. Технические данные

2.1. Диапазон рабочих частот измерителя от 8,24 до 12,05 ГГц, сечение волноводного тракта 23×10 мм.

2.2. Пределы измерения КСВН и ослабления соответствуют, а допустимые погрешности измерения КСВН ($\delta_{КСВН}$) и ослабления (ΔA) пассивных четырехполюсников с $K_{сгв}$ 1,2 не превышают значений, приведенных в табл. 10.

Примечание. Неравномерность уровня калибровки при измерениях и определении погрешности измерения КСВН и ослабления должна быть не более $\pm 0,3$ дБ.

2.3. В измерителе обеспечиваются следующие режимы перестройки частоты:

- ручная перестройка частоты;
- ручное качание частоты;
- автоматическое качание частоты с длительностью периодов 0,08; 1; 10 с;
- разовое качание частоты с длительностью периода 40 с и ручным запуском.

2.4. Полоса качания частоты измерителя:

- максимальная - полный диапазон частот;
- минимальная - не более 120 МГц.

2.5. Основная погрешность определения частоты и граничных частот полосы качания не превышает ± 240 МГц.

2.6. На экране ЭЛТ индикатора наблюдаются две частотные метки. Амплитуда частотных меток регулируется от 0 до 5 мм.

2.7. Измеритель обеспечивает свои технические характеристики в пределах установленных норм после времени самопрогрева, равного 15 мин.

Таблица 10

Диапазон измерения	КСВН		1,05 - 5,00
	ослабления, дБ		0 - 35
Пределы допустимой погрешности измерения	$\delta_{\text{КСТУ}}$ %	на фиксированной частоте	$K_{\text{СТУ}} \leq 2,0$ $\pm 4K_{\text{СТУ}}$
			$K_{\text{СТУ}}$ от 2,0 до 5,0 $\pm 4K_{\text{СТУ}}$
			$100 - \frac{(\pm 4K_{\text{СТУ}}) K_{\text{СТУ}}}{K_{\text{СТУ}} + 1}$
			100
	в диапазоне частот	$K_{\text{СТУ}} \leq 2,0$ $\pm 5K_{\text{СТУ}}$	
		$K_{\text{СТУ}}$ от 2,0 до 5,0 $\pm 5K_{\text{СТУ}}$	
			$100 - \frac{(\pm 5K_{\text{СТУ}}) K_{\text{СТУ}}}{K_{\text{СТУ}} + 1}$
			100
	$\Delta A, \text{дБ}$	на фиксированной частоте	$\pm(0,05Ax + 0,3)$
		в диапазоне частот	$\pm(0,05Ax + 0,5)$

3. Принцип работы прибора

3.1.1. Работа измерителя основана на принципе рефлектометра-раздельного выделения сигналов, пропорциональных мощности падающей от генератора и отраженной от измеряемого объекта (при измерении КСВН) или прошедшей через измеряемый объект (при измерении ослабления) волн.

Структурная схема прибора для режима калибровки приведена на рис. 14.

Сигналы, пропорциональные падающей и отраженной мощностям, снимаются с детекторных головок, встроенных во вторичных трактах направленных детекторов (НД), состоящих из НУ и детекторов.

Уровень напряжения на выходе детекторной головки направленного детектора падающей волны поддерживается постоянным системой АРМ генератора.

Уровень напряжения на выходе детекторной головки направленного детектора отраженной волны, при условии квадратичного детектирования, пропорционален квадрату коэффициента отражения измеряемой нагрузки на частоте измерения.

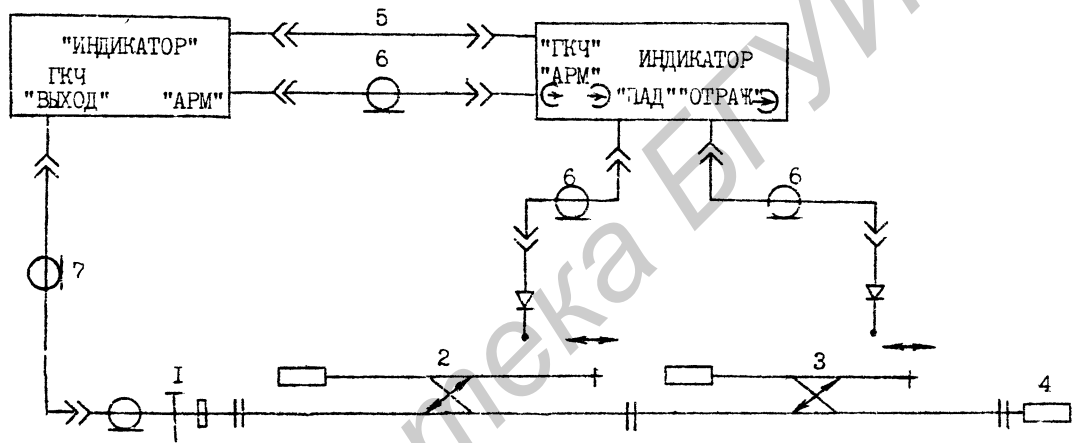


РИС. 14. Схема электрическая структурная калибровки прибора:

- 1 - переход коаксиально-волноводный
- 2 - детектор направленный "Падающая"
- 3 - детектор направленный "Отраженная"
- 4 - нагрузка согласованная "НС" №1

- 5 - кабель
- 6 - кабель соединительный К-9
- 7 - кабель соединительный ВЧ

Шкалы индикатора рассчитаны на квадратичность детектирования и проградуированы непосредственно в значениях КСВН и ослабления. Измерение КСВН или ослабления может производиться как в автоматическом, так и в ручном режимах перестройки частоты.

3.1.2. Прибор содержит следующие основные функциональные узлы и блоки: генератор качающейся частоты - ГКЧ-61; индикатор Я2Р-67; комплект СВЧ-узлов, из которых собирается измерительный тракт.

3.1.3. Генератор качающейся частоты. Основное назначение ГКЧ - генерирование высокочастотного сигнала с изменяющейся частотой и стабилизированной выходной мощностью в диапазоне частот относительно частотной характеристики датчика сигнала ошибки.

Внешний вид ГКЧ приведен на рис. 15.

3.1.4. Индикатор.

Индикатор КСВН и ослабления Я2Р-67 позволяет наблюдать на экране электронно-лучевой трубки частотные характеристики КСВН и ослабления и производить отсчет измеряемых величин по шкалам отсчетного устройства в автоматическом и ручном режимах перестройки частоты ГКЧ. Внешний вид Я2Р-67 приведен на рис. 16.

3.1.5. Комплект СВЧ-узлов.

Коаксиально-волноводный переход предназначен для подключения волноводного измерительного тракта к коаксиальному выходу ГКЧ. В приборе используются два направленных детектора одинаковой конструкции.

Работа рефлектометра основана на свойстве направленного детектора выделять сигнал СВЧ, распространяющийся в одном направлении, и не реагировать на противоположно направленный сигнал. Величина неравномерности частотной характеристики определяет одну из основных составляющих погрешности прибора в диапазоне частот при работе в автоматическом режиме перестройки частоты.

Для получения идентичных частотных характеристик направленных детекторов в детекторных концах имеется подстройка в виде подвижных короткозамыкающих плунжеров.

Величина направленности направленных детекторов, входящих в комплект, составляет 37±38 дБ, коэффициент передачи 2 мВ/мВт при токе смещения диода 50 мА.

Согласованная нагрузка используется как оконечный поглощающий элемент.

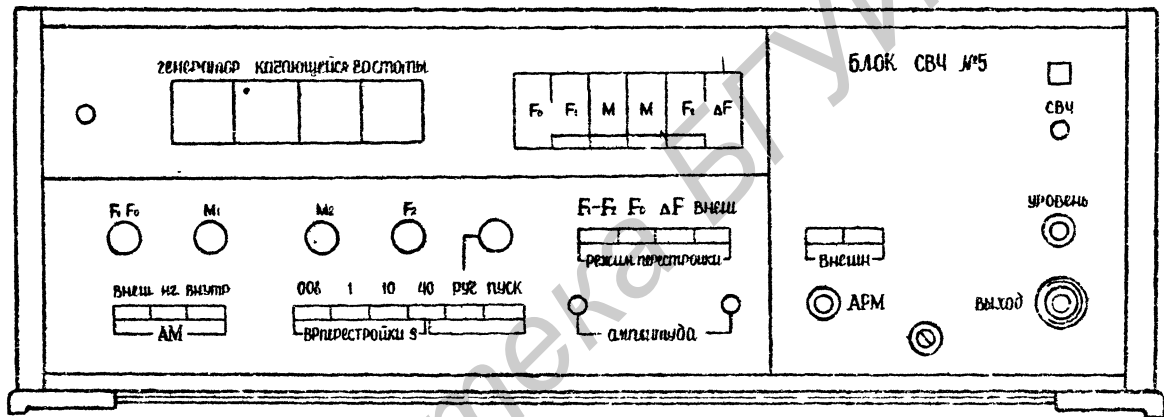


Рис 15 Внешний вид ГРЧ

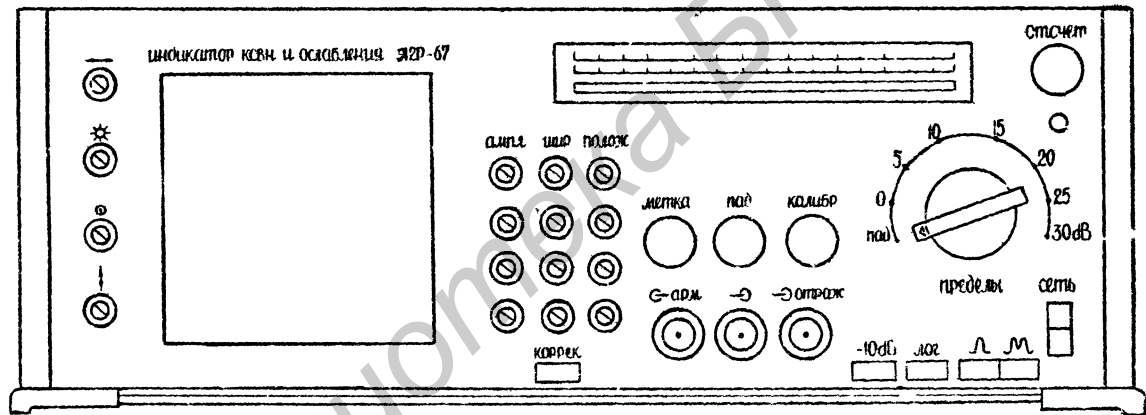


Рис 16 Внешний вид индикатора Я2Р-67

3.1.6. Режимы работы измерителя.

Измеритель может работать в следующих режимах измерения КСВН и ослабления:

а) панорамного измерения в полосе рабочих частот от минимальной до максимальной в режиме автоматической перестройки частоты с периодами 0,08; 1; 10; 40 секунд. Этот режим рекомендуется при настройке и регулировке СВЧ-узлов;

б) панорамного измерения в узкой (минимальной) полосе частот с периодами перестройки 0,08; 1; 10; 40 секунд. Этот режим рекомендуется при настройке и регулировке узкополосных СВЧ-устройств;

в) измерение в режиме ручного качания частоты в установленной полосе частот. В этом режиме перестройка частоты производится ручной РУЧ., а измерение аналогично измерению в панорамном режиме;


г) измерение в режиме ручной перестройки частоты. В этом режиме прибор калибруется на каждой из фиксированных частот и параметры измеряются с повышенной точностью.

4. Подготовка прибора к работе

4.1. ГКЧ, индикатор и СВЧ-узлы соединяются согласно структурной схеме рис. 14. Для соединения выходов направленных детекторов с входами падающего и отраженного сигналов в индикаторе и выхода АРМ индикатора со входом АРМ ГКЧ используются соединительные двухоплеточные кабели К-9 из комплекта прибора.

4.2. Исходное положение органов управления.

Индикатора:

- тумблер СЕТЬ - нижнее (выключено);
- переключатель ПРЕДЕЛЫ - ПАД.;
- ручки КАЛИБР., ПАД. - крайнее левое;
- ручка МЕТКА - крайнее правое;
- ручка ОТСЧЕТ - положение, соответствующее значению 2mV по шкале mV индикатора;
- кнопка  - нажата;
- кнопки КОРРЕК., ЛОГ., -10 dB - сткаты;

Генератора:

- тумблер СЕТЬ - нижнее (выключено);
- переключатель АМ - ВНУТР.;
- переключатель ВР. ПЕРЕСТРОЙКИ δ - 0,08;
- переключатель РЕЖИМ ПЕРЕСТРОЙКИ - $F_1 - F_2$;
- переключатель ВНЕШ. - АМ;
- ручка F_1, F_0 - крайнее левое;

- ручка $F_2, \Delta F$ - крайнее правое;
- ручки $M1, M2$ - среднее;
- АМПЛИТУДА $M1$ и $M2$ - крайнее правое;
- переключатель отсчетный - любое;
- тумблер СВЧ - нижнее (выключено).

4.3. Убедитесь, что блоки и узлы СВЧ соединены согласно структурной схеме рис. 14. Включите генератор и индикатор и дайте им прогреться в течение 15 мин.

4.4. Нажмите кнопку F_1, F_0 переключателя отсчетного и ручкой F_1, F_0 установите по табло ГКЧ нижнюю частоту полосы качания $f_H = 8,25$ ГГц;

- нажмите кнопку $F_2, \Delta F$ переключателя отсчетного и ручкой $F_2, \Delta F$ установите по табло ГКЧ верхнюю частоту полосы качания $f_B = 12,05$ ГГц;

4.5. Установка уровня мощности ГКЧ:

- поставьте тумблер СВЧ в верхнее положение (включено);
- установите ручкой ОТСЧЕТ визир по шкале mV на 2 мВ;
- совместите ручки УРОВЕНЬ в ГКЧ и ПАД, в индикаторе падающей мощности, наблюдаемой на экране ЭЛТ, с линией электронного визира.

4.6. Регулировка амплитуды и положения частотных меток:

- убедитесь, поворачивая поочередно ручки АМПЛИТУДА $M1, M2$ и МЕТКА, в возможности регулирования амплитуды меток в пределах 0 - 10 мм, после чего установите удобную для работы амплитуду (5 - 10 мм);

- совместите ручками $M1$ и $M2$ метки с началом и концом наблюдаемой на экране ЭЛТ линии развертки.

4.7. Калибровка прибора в полосе частот:

- установите ручкой ОТСЧЕТ визир на отметку 0 по верхней шкале dB ;

- установите переключатель ПРЕДЕЛЫ в положение 0;

- совместите ручкой КАЛИБР, наблюдаемую на экране линию калибровки с отсчетной линией так, чтобы отсчетная линия проходила по середине линии калибровки;

- нажмите кнопку КОРРЕК.

5. Проведение измерений с прибором

5.1. Панорамное измерение КСВН в полосе частот.

Перед измерением подготовьте к работе и откалибруйте прибор в полной полосе частот (8,24 - 12,05 ГГц) по методике п.4 настоя-

щего приложения.

Для измерения КСВН проделайте операции:

- соберите схему измерения в соответствии с рис. 17 и подсоедините измеряемый объект:

- установите переключателем ВР. ПЕРЕСТРОЙКИ желаемый период перестройки 0,08 или 1 с.

- переключатель ПРЕДЕЛ^с поставьте в положение, при котором характеристика КСВН располагается вблизи середины экрана ЭЛТ;

- нажмите кнопку М1 и ручкой М1 на табло ГКЧ установите частоту, на которой будет производиться измерение;

- совместите ручкой ОТСЧЕТ линию электронного визира и частотную метку М1 с характеристикой КСВН. По шкале КСВН отсчетного устройства индикатора отсчитайте измеренное значение КСВН.

5.2. Панорамное измерение ослабления в полосе частот.

Перед измерением подготовьте прибор к работе и откалибруйте прибор в полосе частот (8,24 - 12,05 ГГц) по методике п. 4 настоящего приложения.

Соберите схему измерения в соответствии с рис. 18 и подсоедините измеряемый объект между направленными детекторами.

Операции измерения аналогичны операциям п. 5.1 при измерении КСВН. Измеряемое значение ослабления определяется как алгебраическая сумма (с учетом знака) величины ослабления, соответствующего положению переключателя ПРЕДЕЛ^с со знаком минус и величины, отсчитанной по верхней шкале дВ.

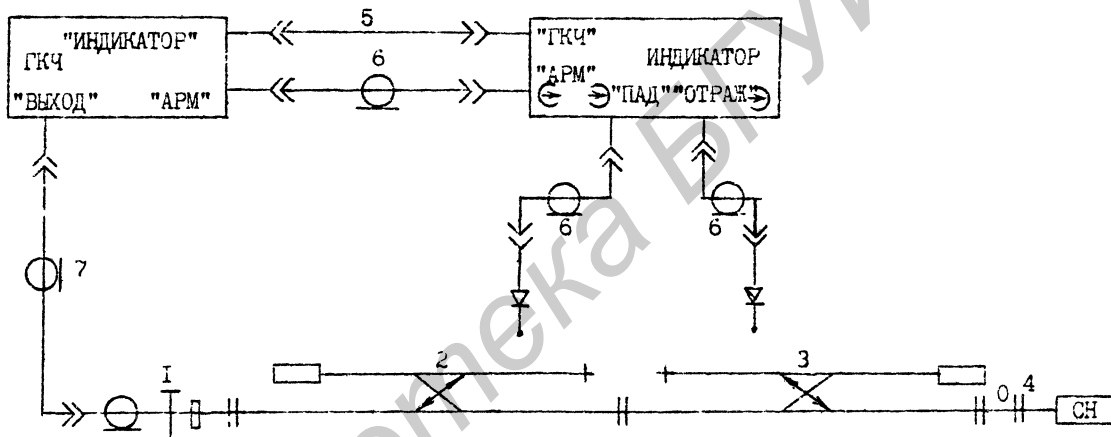


Рис. 17. Схема электрическая структурная измерения КСВН:

- 1 - переход коаксиально-волноводный;
 2 - детектор направленный "Падающая";
 3 - детектор направленный "Отраженная";
 4 - объект измерения;

- 5 - кабель;
 6 - кабель соединительный К-9;
 7 - кабель соединительный ВЧ.

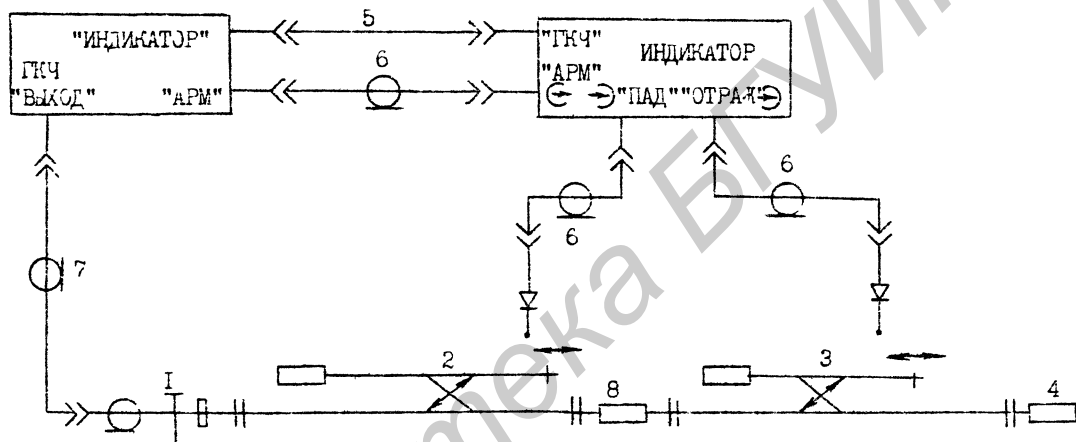


Рис. 18. Схема электрическая структурная измерения ослабления.*

- 1 - переход коаксиально-волноводный;
- 2 - детектор направленный "Падающая";
- 3 - детектор направленный "Отраженная";
- 4 - нагрузка согласованная "НС";

- 5 - кабель;
- 6 - кабель соединительный К-9;
- 7 - кабель соединительный ВЧ;
- 8 - объект измерения (АФ-06).

Учебное издание

Составители: Белошицкий Анатолий Павлович
Ревин Валерий Тихонович

МЕТОДИЧЕСКИЕ УКАЗАНИЯ
к лабораторной работе Р.2Б
"ИЗМЕРЕНИЕ МОЩНОСТИ И ПАРАМЕТРОВ
ЦЕПЕЙ НА СВЧ"

для специальностей: "Автоматическая
электросвязь", "Многоканальная
электросвязь", "Радиосвязь, радио-
вещание и телевидение", "Радиотехника",
"Радиотехнические системы и комплексы"

Редактор Т.Н.Крюкова

Подписано в печать 27.10.93г. Формат 60x94 1/16.
Объем 3,0 усл.печ.л. 2,0 уч.-изд.л. Тираж 300 экз.
Заказ 489.

Минский радиотехнический институт

Стпечатано на ротэпринте МРТИ.220600, Минск, П.Бровки, 6