

## **АВТОМАТИЗИРОВАННАЯ СИСТЕМА УПРАВЛЕНИЯ МИКРОКЛИМАТОМ ПРИ ПЕРЕВОЗКЕ ПИЩЕВОЙ ПРОДУКЦИИ**

*Клочко С.Г.*

*Белорусский государственный университет информатики и радиоэлектроники  
г. Минск, Республика Беларусь*

*Шпак И.И. – канд. техн. наук, доцент*

В докладе рассмотрен комплекс вопросов, связанных со схемотехническим проектированием микропроцессорной системы поддержания микроклимата при перевозке пищевых продуктов, разработкой алгоритма её функционирования, а также проектированием конструкции печатного узла системы с применением средств автоматизированного проектирования.

В связи с глобализацией и разделением труда в современном динамично развивающемся мире, постоянно возрастают потребности в транспортировке различных товаров как в международном, так и в национальных масштабах. Логистика становится неотъемлемой составной частью процесса мирового развития. Экспортно-ориентированная экономика Республики Беларусь успешно интегрируется в мировую экономическую систему, поэтому возрастают объемы перевозок различных видов отечественной продукции, в том числе и продуктов питания, на дальние расстояния.

Для сохранения высоких потребительских качеств перевозимой пищевой продукции требуется разработать систему, которая будет обеспечивать поддержание на протяжении длительного интервала времени микроклимата в пищевых контейнерах и фургонах согласно заданным климатическим условиям, удовлетворяющим постановлению министерства здравоохранения Республики Беларусь «Санитарные правила и нормы 2.3.4.15-32-2005. Санитарные требования к транспортировке пищевых продуктов.»

Типовая схема авторефрижератора представлена на рисунке 1.

На данный момент в тесте доступен лишь один блок, содержащий три базовых урока по программированию на языке C# и один заключительный тест блока.



Рисунок 1 – Схема авторефрижератора

Программное средство имеет простой задний фон сине-голубого цвета, такое решение по цветовому оформлению программы было принято исходя из того, что слишком детальный фон, мог бы отвлекать пользователя, а выбор синего цвета характеризуется его символической и восприятием – цвет спокойствия и рассудительности.

Для контроля температуры используются два датчика [1] — один в изотермической камере, второй размещается в непосредственной близости к испарителю охлаждающей системы.

Данные об относительной влажности воздуха в изотермической камере получаются при помощи специализированных датчиков влажности.

Для контроля концентрации вредных побочных газов в воздухе рабочей зоны используются разработанные электронной промышленностью специальные измерительные преобразователи концентрации углеродных и углеводородных соединений.

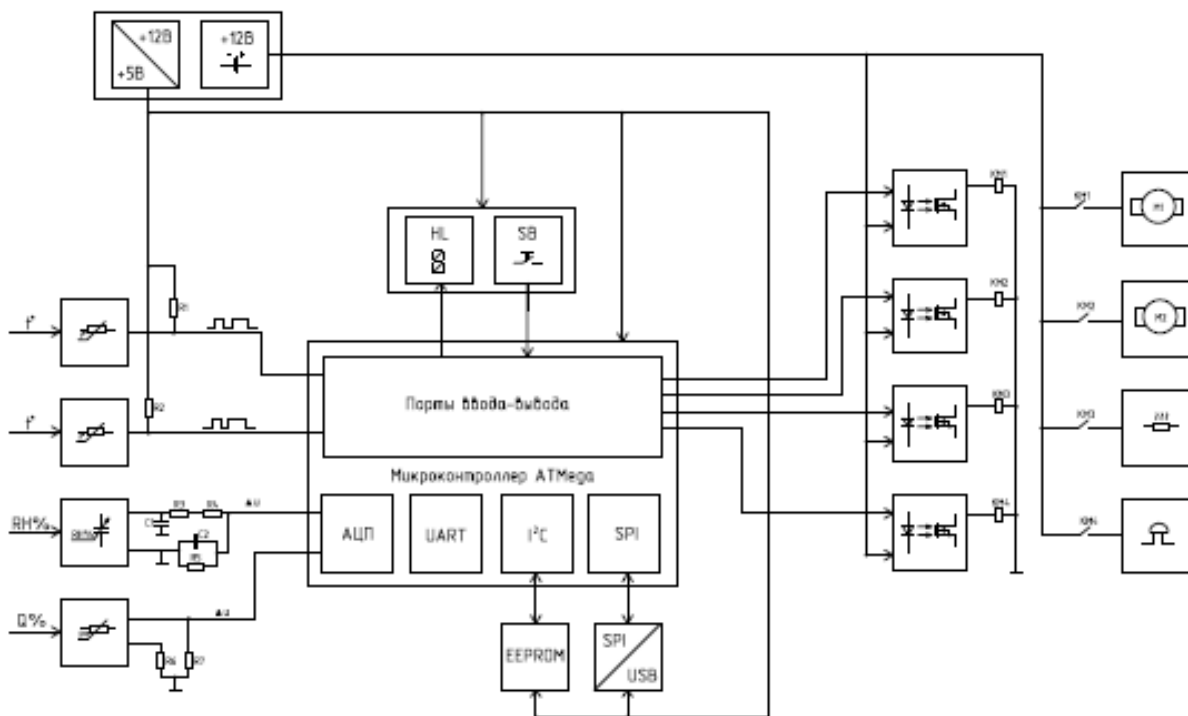


Рисунок 2 - Функциональная схема микропроцессорной системы поддержания микроклимата

Данные с датчиков подаются на блок согласования входных сигналов и затем на управляющее устройство – микроконтроллер, который создает управляющие воздействия на исполнительные механизмы с целью регулирования измеренных параметров.

Датчики температуры помимо чувствительного элемента содержат цифровую микросхему, преобразующую измеренное значение температуры в цифровой код, который поступает на вход микроконтроллера. Из дополнительных устройств датчику требуется только подтягивающий резистор в цепи выходного сигнала.

Датчик влажности имеет выходной сигнал +5В, высокое сопротивление выходной цепи и подключается к аналого-цифровому преобразователю микроконтроллера. Для согласования уровня напряжений используется резисторный делитель напряжения на резисторах R1, R2 и R3. Конденсаторы C1 и C2 служат для фильтрации установившегося значения выходного сигнала датчика.

Датчик CO<sub>2</sub> для измерений концентрации газа использует принцип измерения электрического сопротивления среды при нагреве. Для работы с датчиком требуется подключить токоограничивающее сопротивление R4 в цепь нагревателя, а также сопротивление нагрузки R5.

Управляющие сигналы микроконтроллера должны быть приведенными к уровню, достаточному для восприятия исполнительными устройствами [2]. Для согласования сигналов управляющих цепей микроконтроллера с силовыми цепями исполнительных устройств применены гальванически развязанные ключи на базе оптронных схем U3-U7. Резисторы R12, R14, R16, R18, R21 применены для ограничения тока излучающих светодиодов оптопар. Резисторы R13, R15, R17, R19, R22 служат для ограничения максимального тока стоков фототранзисторов. Коммутация силовых цепей осуществляется при помощи электромеханических реле КМ1-КМ5.

Для оперативного задания режимов работы и индикации текущего состояния необходимо использовать панель управления. Для хранения данных, измеренных на протяжении всего маршрута следования необходимо применить блок хранения данных. Удобство отладки и функциональность устройства легко увеличить, применив блок обмена данными с персональным компьютером [3]. Используя современные технологии, имеется возможность реализовать оперативное уведомление персонала через СМС-уведомления о критических значениях параметров посредством блока мобильной связи. Для обеспечения питанием функциональных узлов применим блок питания

**Список использованных источников:**

1. Котюк А. Ф. Датчики в современных измерениях. Справочник / А.Ф.Котюк, Т. М. Летина – Радио и связь, горячая линия – Телеком, 2006 - 96 с.: ил. - (Массовая радио-библиотека; Вып. 1277).
2. Лаврентьев Б.Ф. «Схемотехника электронных средств». Учебное пособие / Б.Ф. Лаврентьев - М.: Академия, 2010. — 336 с.
3. Галле Клод «Силовая электроника. Как проектировать электронные схемы.» Пер. с фр. / Галле Клод – М.:ДМК Пресс, 2009. – 208 с.: ил..