

УДК: 621.383

Методика снижения потерь информации в асинхронном двоичном однофотонном канале связи с приёмником на основе счётчика фотонов

А.М. Тимофеев

Белорусский государственный университет информатики и радиоэлектроники,
ул. П. Бровки, 6, г. Минск 220013, Беларусь

Поступила 22.01.2020

Принята к печати 03.03.2020

Приёмные модули однофотонных систем связи при измерении маломощных оптических сигналов должны обеспечивать наименьшие потери передаваемой информации. В этой связи целесообразно использовать счётчики фотонов, которые являются высокочувствительными, однако характеризуются ошибками регистрации данных. Цель работы – разработать методику определения интенсивности регистрируемого оптического излучения в канале однофотонной связи с приёмным модулем на основе счётчика фотонов, позволяющую уменьшить вероятность ошибочной регистрации передаваемых двоичных символов.

Разработаны методика снижения потерь информации в асинхронном двоичном однофотонном канале связи с приёмником на основе счётчика фотонов и устройство, её реализующее. Данная методика основана на использовании статистических распределений смеси числа темновых и сигнальных импульсов, полученных на выходе счётчика фотонов при регистрации двоичных символов «0» $P_{st0}(N)$ и «1» $P_{st1}(N)$. Сущность методики заключается в определении интенсивностей оптических сигналов для передачи двоичных символов («0» и «1») и пороговых уровней N_1 и N_2 импульсов, зарегистрированных на выходе счетчика фотонов. Обоснован выбор параметра

$$K_p = \left[1 - \sum_{N=N_1}^{N_2} P_{st0}(N) + \sum_{N=0}^{N_2} P_{st1}(N) \right] / \left[1 + \sum_{N=N_1}^{N_2} P_{st0}(N) - \sum_{N=0}^{N_2} P_{st1}(N) \right]$$
 в качестве критерия для реализации методики.

Методика позволяет определить нижний и верхний пороговые уровни зарегистрированных импульсов, а также интенсивности оптических сигналов при передаче двоичных символов, обеспечивающие уменьшение вероятности ошибочной регистрации двоичных данных.

Ключевые слова: счётчик фотонов, канал однофотонной связи, вероятность ошибочной регистрации двоичных символов.

DOI: 10.21122/2220-9506-2020-11-1-70-81

Адрес для переписки:

А.М. Тимофеев
Белорусский государственный университет информатики
и радиоэлектроники,
ул. П. Бровки, 6, г. Минск 220013, Беларусь
e-mail: tamvks@mail.ru

Address for correspondence:

A.M. Timofeev
Belarusian State University of Informatics and Radioelectronics,
Brovki str. 6, Minsk, 220013, Belarus
e-mail: tamvks@mail.ru

Для цитирования:

А.М. Тимофеев.
Методика снижения потерь информации
в асинхронном двоичном однофотонном канале связи
с приёмником на основе счётчика фотонов.
Приборы и методы измерений.
2020. – Т. 11, № 1. – С. 70–81.
DOI: 10.21122/2220-9506-2020-11-1-70-81

For citation:

A.M. Timofeev.
[Method of Achieving the Least Loss of Information in an
Asynchronous Binary Single-Photon Communication Channel
with a Receiver Based on a Photon Counter].
Devices and Methods of Measurements.
2020, vol. 11, no. 1, pp. 70–81 (in Russian).
DOI: 10.21122/2220-9506-2020-11-1-70-81

Method of Achieving the Least Loss of Information in an Asynchronous Binary Single-Photon Communication Channel with a Receiver Based on a Photon Counter

A.M. Timofeev

Belarusian State University of Informatics and Radioelectronics,
Brovki str. 6, Minsk 220013, Belarus

Received 22.01.2020

Accepted for publication 03.03.2020

Abstract

Receiving modules of single-photon communication systems should provide the smallest loss of transmitted information when measuring low-power optical signals. In this regard, it is advisable to use photon counters. They are the most highly sensitive, but characterized by data recording errors. The aim of this work was to develop a method for determining the intensity of recorded optical signal in a single-photon communication channel with a receiving module based on a photon counter, which ensures the least probability of erroneous registration of transmitted binary symbols.

Methods of achieving the least loss of information in asynchronous photon binary communication channel with a receiver-based photon counter has been developed. A device for implementing this methods has been created. The method is based on using the statistical distribution of the mixture of the number of dark and signal pulses received at the output of the photon counter when registering binary symbols "0" $P_{st0}(N)$ and symbols "1" $P_{st1}(N)$. The essence of the method consists in determining the intensities of optical signals for transmitting binary symbols ("0" and "1") and threshold levels of the pulses N_1 and N_2 registered

at the output of the photon counter. Selecting $K_p = \left[1 - \sum_{N=N_1}^{N_2} P_{st0}(N) + \sum_{N=0}^{N_2} P_{st1}(N) \right] / \left[1 + \sum_{N=N_1}^{N_2} P_{st0}(N) - \sum_{N=0}^{N_2} P_{st1}(N) \right]$

as a criterion for the implementation of the method has been proved.

The method allows to determine the lower and upper threshold levels of recorded pulses and the intensity of optical signals in the transmission of binary data. Moreover, the probability of erroneous registration of binary symbols is minimal.

Keywords: photon counter, single-photon communication channel, probability of erroneous registration of binary symbols.

DOI: 10.21122/2220-9506-2020-11-1-70-81

Адрес для переписки:

А.М. Тимофеев
Белорусский государственный университет информатики
и радиоэлектроники,
ул. П. Бровки, 6, г. Минск 220013, Беларусь
e-mail: tamvks@mail.ru

Address for correspondence:

A.M. Timofeev
Belarusian State University of Informatics and Radioelectronics,
Brovki str. 6, Minsk, 220013, Belarus
e-mail: tamvks@mail.ru

Для цитирования:

А.М. Тимофеев.
Методика снижения потерь информации
в асинхронном двоичном однофотонном канале связи
с приёмником на основе счётчика фотонов.
Приборы и методы измерений.
2020. – Т. 11, № 1. – С. 70–81.
DOI: 10.21122/2220-9506-2020-11-1-70-81

For citation:

A.M. Timofeev.
[Method of Achieving the Least Loss of Information in an
Asynchronous Binary Single-Photon Communication Channel
with a Receiver Based on a Photon Counter].
Devices and Methods of Measurements.
2020, vol. 11, no. 1, pp. 70–81 (in Russian).
DOI: 10.21122/2220-9506-2020-11-1-70-81

Введение

Одной из наиболее важных задач, решаемых при построении современных инфокоммуникационных систем связи, является создание высоконадёжного оборудования, характеризующегося наименьшими потерями передаваемой информации [1–4]. Эта задача особенно актуальна в случае, когда информационную безопасность передаваемых данных необходимо обеспечить за счёт применения предельно слабого оптического излучения со средним числом фотонов не более нескольких десятков на каждый передаваемый бит (символ) [3–12]. Такие системы однофотонной связи характеризуются абсолютной скрытностью и конфиденциальностью передаваемой информации. Однако для их реализации необходимо использовать высокочувствительные приёмные модули, например, счётчики фотонов [3–15]. В противном случае регистрация маломощного оптического излучения становится невозможной.

Отметим, что при построении счётчиков фотонов достаточно часто используют лавинные фотоприёмники. Объясняется это тем, что лавинные фотоприёмники по большинству своих характеристик и некоторых особенностей создания и практического применения превосходят другие фотоприёмники, например, фотоэлектронные умножители, многоканальные усилители, горячие электронные болометры, сверхпроводящие переходы Джозефсона, сенсоры граничного перехода и квантовые точки [6, 14–18].

При регистрации оптической информации посредством счётчиков фотонов, построенных на базе лавинных фотоприёмников, в канале однофотонной связи могут появляться ошибки. Возможными причинами этих ошибок являются ненулевое «мёртвое» время счётчика фотонов, а также его квантовая эффективность регистрации, меньшая единицы [3–6, 17–22].

«Мёртвое» время счётчика фотонов – это время, в течение которого счётчик фотонов не чувствителен к падающему на него оптическому излучению. Под квантовой эффективностью регистрации счётчика фотонов будем понимать отношение числа зарегистрированных фотонов оптического излучения к общему числу поступивших фотонов [3–6].

Поскольку интенсивность регистрируемого оптического излучения влияет как на «мёртвое» время счётчика фотонов, так и на

его квантовую эффективность регистрации, она также влияет и на потери передаваемой информации.

Однако в литературных источниках отсутствует методика определения интенсивности регистрируемого оптического излучения при передаче информации в канале однофотонной связи, содержащем в качестве приёмного модуля счётчик фотонов на базе лавинного фотоприёмника, позволяющая уменьшить вероятность ошибочной регистрации двоичных данных.

Объектом исследования являлся асинхронный двоичный несимметричный однородный волоконно-оптический канал связи без памяти и со стиранием, содержащий в качестве приёмного модуля счётчик фотонов на базе лавинного фотоприёмника ФД-115Л, включённый по схеме пассивного гашения лавины. Выбор в качестве объекта исследования такого канала связи обусловлен тем, что его использование не требует наличия дополнительных линий связи для передачи и приёма синхросигналов [3, 4]. Схема пассивного гашения имеет меньшую погрешность измерений регистрируемого излучения благодаря отсутствию принудительного гашения лавинного пробоя, что выгодно её отличает от других схем – активного гашения и импульсного смещения p - n -перехода (со стробированием). Фотоприёмники ФД-115Л используются для работы в ближнем ИК-диапазоне и за счёт применяемого при их изготовлении кремниевого полупроводникового материала характеризуются меньшими шумами, связанными с умножением носителей, и лучшей пороговой чувствительностью по сравнению с германиевыми и галлиевыми фотоприёмниками. Также следует отметить, что кремниевые лавинные фотоприёмники позволяют реализовывать режим счёта фотонов при комнатных температурах [14].

Предметом исследования являлось определение критерия выбора интенсивностей регистрируемых оптических излучений при передаче двоичных символов («0» и «1»).

Целью данной работы являлась разработка методики определения интенсивности регистрируемого оптического излучения в канале однофотонной связи с приёмным модулем на основе счётчика фотонов, позволяющей уменьшить вероятность ошибочной регистрации передаваемых двоичных символов.

Математическая модель асинхронного однофотонного канала связи

Вначале определим выражения для расчёта вероятностей ошибочной регистрации двоичных символов «0» и «1». Для этого воспользуемся математической моделью канала связи [4].

Дальнейшие рассуждения будут основаны на том, что передача информации осуществляется по однофотонному каналу связи посредством двоичных символов «0» и «1», вероятности появления которых на входе и выходе канала связи равны соответственно $P_s(0)$, $P_s(1)$ и $P'_s(0)$, $P'_s(1)$. Вероятность того, что при передаче символа «0» или «1» на выходе счётчика фотонов не будет зарегистрировано ни символа «0», ни символа «1», обозначим как $P'_s(-)$. Таким образом, алфавит кодовых слов на входе рассматриваемого канала связи не совпадает с алфавитом кодовых слов на его выходе, вероятность приёма двоичного символа («0» или «1») либо отсутствия символа на выходе канала связи не зависит ни от того, какой символ был на входе канала, ни от ранее принятых символов, причём при передаче двоичного символа («0» или «1») на выходе канала может быть не зарегистрировано ни символа «0», ни символа «1». Следовательно, такой канал связи является дискретным двоичным несимметричным однородным без памяти и со стиранием [23]. Всеми потерями информации, за исключением потерь в счётчике фотонов, пренебрегаем.

Вероятности ошибочной регистрации двоичных символов «0» и «1» рассматриваемого канала связи равны соответственно [24]:

$$P_{ou0} = 1 - \sum_{N=N_1}^{N_2} \frac{[(n_t + n_{s0})(\Delta t - \tau_d)]^N \exp[-(n_t + n_{s0})(\Delta t - \tau_d)]}{N!}, \quad (1)$$

$$P_{ou1} = \sum_{N=0}^{N_2} \frac{[(n_t + n_{s1})(\Delta t - \tau_d)]^N \exp[-(n_t + n_{s1})(\Delta t - \tau_d)]}{N!}, \quad (2)$$

где N_1 и N_2 – нижний и верхний пороговые уровни регистрации соответственно; n_t – средняя скорость счёта темновых импульсов на выходе счётчика фотонов; n_{s0} и n_{s1} – средние скорости счёта сигнальных импульсов на выходе счётчика фотонов при передаче символов «0» и «1» соответственно; Δt – среднее время однофотонной передачи; τ_d – средняя длительность «мёртвого» времени продлевающегося типа.

Нижний и верхний пороговые уровни регистрации – это соответственно наименьшее и наибольшее число зарегистрированных на выходе

счётчика фотонов импульсов, при котором делается вывод, что передан символ «0». При превышении зарегистрированных импульсов числа N_2 делается вывод, что передан символ «1», а при регистрации импульсов в количестве, меньшем, чем N_1 , принимается решение, что символ отсутствует [3, 4].

Темновые и сигнальные – это импульсы, которые появляются на выходе счётчика фотонов соответственно в отсутствии оптического сигнала и в результате воздействия фотонов регистрируемого излучения [6, 14].

Скорость счёта темновых импульсов определяется как число импульсов, формирующихся на выходе приёмного модуля в единицу времени, когда регистрируемое оптическое излучение отсутствует [3, 4, 14]. Чем большее число темновых импульсов будет образовываться в единицу времени, тем больше вероятность того, что будет принят символ «1» при передаче символа «0». Скорость счёта сигнальных импульсов определяется как число импульсов, формирующихся на выходе приёмного модуля в единицу времени при воздействии фотонов излучения. Для оценки скоростей счёта темновых и сигнальных импульсов используют их средние значения [3, 4, 14].

Таким образом, когда на счётчик фотонов подаётся оптическое излучение при регистрации двоичных символов, на его выходе формируется смесь числа темновых и сигнальных импульсов.

Важно отметить, что счётчик фотонов, построенный на базе лавинного фотоприёмника с включением по схеме пассивного гашения лавины, характеризуется «мёртвым» временем продлевающегося типа [14]. Длительность «мёртвого» времени продлевающегося типа зависит от интенсивности оптического излучения, поэтому для оценки этого времени используют его среднее значение. Учитывая то, что регистрирующая аппаратура, входящая в состав счётчика фотонов, как правило, имеет «мёртвое» время много меньшее, чем «мёртвое» время лавинного фотоприёмника [14], длительностью «мёртвого» времени регистрирующей аппаратуры пренебрегаем, и при дальнейших рассуждениях его рассматривать не будем.

Согласно [24], каждая из вероятностей P_{ou0} и P_{ou1} имеет две составляющие.

Первая составляющая определяет вероятность того, что при регистрации двоичных символов («0» для P_{ou0} или «1» для P_{ou1})

счётчиком фотонов будет зарегистрировано импульсов меньше, чем нижний пороговый уровень N_1 [24]. Следовательно, эта составляющая для P_{ou0} и P_{ou1} может быть определена как вероятность того, что при приёме двоичных данных на выходе канала связи не будет зарегистрировано ни символа «0», ни символа «1», в то время как на входе канала связи был сформирован символ «0» и символ «1» соответственно. Обозначим первую составляющую вероятности P_{ou0} как $P(-/0)$, а первую составляющую вероятности P_{ou1} как $P(-/1)$.

Вторая составляющая для вероятностей P_{ou0} и P_{ou1} равна соответственно вероятности регистрации на выходе канала связи импульсов больше, чем верхний пороговый уровень, и в диапазоне N_1-N_2 [24]. Следовательно, эта составляющая вероятности P_{ou0} определяет вероятность регистрации на выходе канала связи символа «1» при наличии на его входе символа «0», а для P_{ou1} – вероятность регистрации на выходе канала связи символа «0» при наличии на его входе символа «1». Обозначим вторую составляющую вероятности P_{ou0} и P_{ou1} как $P(1/0)$ и $P(0/1)$ соответственно.

Следовательно, вероятности ошибочной регистрации двоичных символов «0» и символов «1» также могут быть рассчитаны следующим образом:

$$P_{ou0} = 1 + \sum_{N=0}^{N_1-1} P_{st0}(N) - \sum_{N=0}^{N_2} P_{st0}(N) = P(-/0) + P(1/0); \quad (3)$$

$$P_{ou1} = \sum_{N=0}^{N_1-1} P_{st1}(N) + \sum_{N=N_1}^{N_2} P_{st1}(N) = P(-/1) + P(0/1), \quad (4)$$

где $P_{st0}(N)$ и $P_{st1}(N)$ – статистические распределения смеси числа темновых и сигнальных импульсов на выходе счётчика фотонов при регистрации двоичных символов «0» и «1» соответственно.

Вероятности регистрации символов «0» и «1» при наличии на входе канала связи символов «0» и «1» равны соответственно $P(0/0) = 1 - P_{ou0}$ и $P(1/1) = 1 - P_{ou1}$.

Описание установки для получения статистических распределений импульсов на выходе канала связи

Выражения (3) и (4) позволяют оценить вероятности ошибочной регистрации двоичных символов «0» и «1» на основе измеренных

статистических распределений смеси числа темновых и сигнальных импульсов на выходе счётчика фотонов $P_{st0}(N)$ и $P_{st1}(N)$. Эти распределения могут быть получены с использованием установки, структурная схема которой приведена на рисунке.

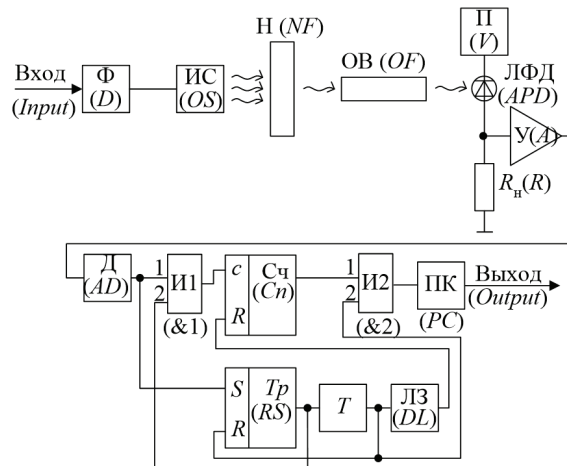


Рисунок – Структурная схема установки для получения статистических распределений импульсов на выходе счётчика фотонов: Ф – формирователь данных; ИС – источник оптического сигнала; Н – нейтральный светофильтр; ОВ – оптическое волокно; ЛФД – лавинный фотодиод; П – источник постоянного напряжения; R_n – нагрузочный резистор; У – усилитель; Д – амплитудный дискриминатор; И1 и И2 – логические элементы «И»; Сч – счётчик импульсов; Тр – RS-триггер; ПК – персональный компьютер; Т – таймер; ЛЗ – линия задержки

Figure – Block diagram of the setup for obtaining statistical distributions of pulses at the output of the photon counter: D – data shaper; OS – optical signal source; NF – neutral filter; OF – optical fiber; APD – avalanche photodiode; V – constant voltage source; R – resistor; A – amplifier; AD – amplitude discriminator; &1, &2 – logic elements "AND"; Cn – pulse counter; RS – RS-trigger; PC – personal computer; T – timer; DL – delay line

На вход установки, показанной на рисунке, подавались как символы «0», так и символы «1». Причём количество этих символов подбиралось таким, при котором вероятности их появления на входе канала связи оказывались равными 0,5. Такой подход позволяет обеспечивать наиболее высокую пропускную способность рассматриваемого канала связи [4, 23].

Установка содержит передающий и приёмные модули, соединённые через оптическое волокно ОВ. Передающий модуль установки работает в режиме асинхронной передачи информации.

Он включает в себя формирователь данных Ф, источник оптического сигнала ИС и нейтральный светофильтр Н. Вход передающего модуля является входом установки.

Передающий модуль установки функционирует следующим образом.

Формирователь данных Ф кодирует поступающие на его вход импульсы, которые представляют собой двоичную последовательность, таким образом, что символам «0» и «1» соответствуют прямоугольные импульсы длительностью Δt и напряжением U_1 и U_2 соответственно ($U_1 < U_2$). Причём между каждой парой символов находится так называемый «защитный» временной интервал $t_3 = \tau_b - \Delta t$, где τ_b – средняя длительность передачи одного бита (символа). В течение времени t_3 сигнал на выходе формирователя данных Ф отсутствует.

Затем с выхода формирователя данных Ф импульсы поступают на вход источника оптического сигнала с пуассоновской статистикой фотонов ИС, в качестве которого использовался светодиод АЛ307А с длиной волны 665 нм и номинальной силой света 0,15 мкд.

На выходе источника ИС формируется оптический сигнал длительностью Δt и интенсивностью J_0 под воздействием на его вход напряжения U_0 . При появлении на входе источника ИС импульса с напряжением U_1 на его выходе генерируется оптический сигнал длительностью Δt и интенсивностью J_1 ($J_0 < J_1$).

Оптическое излучение с выхода источника оптического сигнала ИС поступает через нейтральный светофильтр Н, обеспечивающий ослабление мощности оптического сигнала, на выход передающего модуля и далее в оптическое волокно ОВ.

Из оптического волокна ОВ излучение подаётся на приёмный модуль установки, в состав которого входят источник постоянного напряжения П, лавинный фотодиод ЛФД, нагрузочный резистор R_n , усилитель У, амплитудный дискриминатор Д, логические элементы «И1» и «И2», счетчик импульсов Сч, RS-триггер Тр, таймер Т, линия задержки ЛЗ и персональный компьютер ПК.

Приёмный модуль установки работает в режиме асинхронного приёма информации следующим образом. Из оптического волокна ОВ излучение подаётся на лавинный фотодиод ЛФД, в качестве которого использован лавинный фотоприёмник ФД-115Л. Реализация режима

счёта фотонов и включение лавинного фотоприёмника ЛФД по схеме пассивного гашения лавинного пробоя выполнялись по методике, описанной в [25]. На ЛФД от источника постоянного напряжения питания П подается напряжение обратного смещения $U_{\text{пит}}$. Величина этого напряжения выбиралась близкой или превышающей напряжение лавинного пробоя p - n -перехода ЛФД $U_{\text{пр}}$, что контролировалось вольтметром. При такой величине напряжения обратного смещения через ЛФД протекают импульсы тока, обусловленные возникновением пробоя по локальным каналам p - n -перехода – микроплазм.

Появление таких микроплазм может быть либо вызвано носителем заряда, образованным под действием фотона оптического излучения, либо обусловлено термогенерацией.

Количество этих импульсов прямо пропорционально энергии оптического импульса, которая равна произведению мощности оптического сигнала на время Δt . Количество однофотонных импульсов N также прямо пропорционально числу фотонов в импульсе.

Таким образом, на выходе лавинного фотодиода ЛФД за время передачи символа Δt формируется различное количество электрических импульсов при наличии на его входе символов «0» и «1», так как они передаются импульсами различной мощности. При этом количество электрических импульсов прямо пропорционально мощности оптического излучения, а в отсутствии потерь передаваемой информации максимальное число однофотонных импульсов ЛФД, сформированных за время Δt при передаче символа «0», будет меньше, чем минимальное число импульсов, сформированных при передаче символа «1».

При возникновении пробоя протекающий через ЛФД ток возрастает, что приводит к увеличению падения напряжения на нагрузочном резисторе R_n и к уменьшению напряжения на ЛФД. В результате этого пробой в микроплазменном канале прекращается (гасится), а на нагрузочном резисторе R_n формируется импульс напряжения.

Импульсы, выделенные на сопротивлении нагрузки R_n , поступают на вход усилителя У, который обеспечивает их усиление. Затем с выхода У импульсы подаются на вход амплитудного дискриминатора Д, порог амплитудной селекции которого установлен непосредственно над уровнем собственных шумов усилителя.

В процессе проводимых измерений порог амплитудной селекции оставался неизменным.

При помощи амплитудного дискриминатора Д выполняется амплитудная селекция усиленных импульсов напряжения на фоне шумов усилителя, а также их стандартизация по амплитуде и длительности. С выхода амплитудного дискриминатора Д импульсы поступают одновременно на S-вход RS-триггера Тр и на первый вход логического элемента «И1». Первый импульс из последовательности импульсов переводит RS-триггер Тр в единичное состояние. Выход RS-триггера Тр соединен со вторым входом логического элемента «И1» и управляющим входом таймера Т. Появление напряжения на втором входе логического элемента «И1», соответствующего логической единице, позволяет импульсам с выхода амплитудного дискриминатора Д поступать на вход счётчика импульсов Сч, который подсчитывает число импульсов последовательности, поступающих на его вход.

В момент времени переключения RS-триггера Тр из нулевого в единичное состояние запускается таймер Т. Через промежуток времени Δt на выходе таймера Т формируется импульс, который поступает на R-вход RS-триггера Тр, переводя его в нулевое состояние. На выходе RS-триггера Тр формируется сигнал, соответствующий логическому нулю, который подается на второй вход логического элемента «И1», что останавливает поступление импульсов на вход счётчика импульсов Сч, а, следовательно, останавливает и подсчёт импульсов счётчиком Сч. Импульс с выхода таймера Т поступает также на вход линии задержки ЛЗ и на второй вход логического элемента «И2». Выход счётчика Сч соединён с первым входом логического элемента «И2». При наличии логических единиц на первом и втором входах логического элемента «И2» количество импульсов, сосчитанных счётчиком Сч при передаче двоичного символа, передаётся в персональный компьютер ПК.

Сброс счётчика импульсов Сч происходит через некоторый интервал времени после прихода импульса от таймера Т. Длительность этого интервала задаётся линией задержки ЛЗ.

Персональный компьютер ПК отдельно формировал массивы данных числа импульсов при передаче символов «0» и «1», поступивших в течение интервала времени Δt . На основании полученных таким образом массивов данных

рассчитывались статистические распределения $P_{st0}(N)$ и $P_{st1}(N)$. Затем персональный компьютер ПК выполнял сравнение количества импульсов N с двумя пороговыми уровнями N_1 и N_2 и осуществлял проверку выполнения условий:

$$N_1 \leq N \leq N_2; \quad (5)$$

$$N > N_2. \quad (6)$$

Если условие (5) выполнялось, то принималось решение, что зарегистрирован двоичный символ «0». Если выполнялось условие (6), то принималось решение, что зарегистрирован двоичный символ «1». Причём ошибочная регистрация данных фиксировалась в следующих случаях:

- если условия (5) или (6) не выполнялись;
- если условие (5) выполнялось, но при этом на входе канала связи двоичный символ «0» отсутствовал;
- если условие (6) выполнялось, но при этом на входе канала связи двоичный символ «1» отсутствовал.

Вероятности ошибочной регистрации двоичных символов «0» и «1» можно рассчитать путём подстановки в формулы (3) и (4) полученных статистических распределений $P_{st0}(N)$ и $P_{st1}(N)$ соответственно.

Сущность разработанной методики

Как отмечалось выше, при регистрации двоичных символов («0» или «1») необходимо подбирать интенсивности оптических излучений, используемых для передачи этих символов, а также пороговые уровни N_1 и N_2 , обеспечивающие уменьшение потерь передаваемой информации. В этой связи для снижения потерь информации в рассматриваемом асинхронном однофотонном канале связи разработана методика, описанная ниже. В качестве критерия для реализации этой методики использован параметр:

$$K_p = \frac{1 - \sum_{N=N_1}^{N_2} P_{st0}(N) + \sum_{N=0}^{N_2} P_{st1}(N)}{1 + \sum_{N=N_1}^{N_2} P_{st0}(N) - \sum_{N=0}^{N_2} P_{st1}(N)}. \quad (7)$$

Выражение (7) получено из следующих соображений.

С одной стороны, вероятности того, что при наличии на входе канала связи символов «0» и «1» эти символы не будут зарегистрированы на выходе канала связи, равны соответственно P_{ou0} и P_{ou1} . Причём каждая из этих вероятностей имеет две составляющие: для P_{ou0} – это $P(-/0)$ и $P(1/0)$; для P_{ou1} – это $P(-/1)$ и $P(0/1)$, что отмечалось ранее. Суммарное значение переходных вероятностей $P(-/0)$, $P(1/0)$, $P(-/1)$ и $P(0/1)$, определяющее в целом ошибки при регистрации данных двоичных символов («0» и «1»), равно

$$1 - \sum_{N=N_1}^{N_2} P_{st0}(N) + \sum_{N=0}^{N_2} P_{st1}(N).$$

С другой стороны, вероятности регистрации символов «0» и «1» при наличии на входе канала связи символов «0» и «1» равны соответственно $(1 - P_{ou0}) = P(0/0)$ и $(1 - P_{ou1}) = P(1/1)$. Суммарное значение переходных вероятностей $P(0/0)$ и $P(1/1)$, определяющее в целом безошибочную регистрацию двоичных символов («0» и «1»), равно

$$1 + \sum_{N=N_1}^{N_2} P_{st0}(N) - \sum_{N=0}^{N_2} P_{st1}(N).$$

Как показано в работах [3, 19], увеличение переходных вероятностей $P(0/0)$ и $P(1/1)$ способствует уменьшению соответствующих суммарных составляющих $P(-/0)$, $P(1/0)$ и $P(-/1)$, $P(0/1)$, что имеет место за счёт роста достоверности зарегистрированных данных.

Под достоверностью будем понимать вероятность того, что принятые данные соответствуют переданным [19].

Следовательно, при совместном учёте всех указанных выше переходных вероятностей величины $[P(0/0) + P(1/1)]$ и $[P(-/0) + P(1/0) + P(-/1) + P(0/1)]$ целесообразно использовать как взаимно обратные.

Таким образом, выражение (7) пригодно в качестве критерия для реализации методики снижения потерь информации применительно к рассматриваемому каналу связи.

Отметим, что в описанной выше методике в качестве критерия может использоваться либо наименьшая величина K_p , либо наибольшее значение K_p^{-1} .

Далее рассмотрим сущность предлагаемой методики, если в качестве критерия использована наименьшая величина K_p .

Методика содержит пять этапов и заключается в следующем.

Этап 1. Формируем массивы данных статистических распределений смеси числа темновых и сигнальных импульсов $P_{st}(N)$ и интенсивностей оптических сигналов J .

В исследуемом диапазоне интенсивностей оптических сигналов с использованием установки, показанной на рисунке, измеряем статистические распределения смеси числа темновых и сигнальных импульсов на выходе счётчика фотонов и на их основе формируем массивы данных:

$$P_{st}(N) = \{P_{st}(N)^{(1)}, P_{st}(N)^{(2)}, P_{st}(N)^{(i)}, \dots, P_{st}(N)^{(m)}\}; \quad (8)$$

$$J = \{J^{(1)}, J^{(2)}, J^{(i)}, \dots, J^{(m)}\}, \quad (9)$$

где $P_{st}(N)^{(i)}$ – i -е статистическое распределение смеси числа темновых и сигнальных импульсов на выходе счётчика фотонов, соответствующее i -й интенсивности оптического сигнала $J^{(i)}$; $i = 2 \div m$ (m определяется объёмом накопленных данных числа импульсов).

По мере реализации рассматриваемой методики итерационно определяются величины i_0 , i_1 , N_1 , N_2 и K_p , а также i_0' , i_1' , N_1' , N_2' и K_p' следующим образом.

Вначале устанавливаем $i_0 = 1$, $i_1 = 2$, $N_1 = 1$, $K_p' = 10^3$. Затем переходим к этапу 2.

Этап 2. Определяем интенсивность оптического сигнала для передачи двоичных символов «0».

Если $i_0 < m$, то устанавливаем $P_{st0}(N) = P_{st}(N)^{(i_0)}$ и переходим к этапу 3; иначе завершаем выполнение методики.

Этап 3. Определяем интенсивность оптического сигнала для передачи двоичных символов «1».

Если $i_1 \leq m$, то устанавливаем $P_{st1}(N) = P_{st}(N)^{(i_1)}$ и переходим к этапу 4; иначе последовательно устанавливаем $K_p' = 10^3$, увеличиваем на единицу i_0 , устанавливаем $i_1 = i_0 + 1$ и переходим к этапу 2.

Этап 4. Определяем нижний пороговый уровень зарегистрированных на выходе счётчика фотонов импульсов N_1 , при котором делается вывод, что передан символ «0».

Если $N_1 < 10$, то устанавливаем $N_2 = N_1 + 1$ и переходим к этапу 5; иначе последовательно устанавливаем $N_1 = 1$, увеличиваем на единицу i_1 и переходим к этапу 3.

Этап 5. Определяем верхний пороговый уровень зарегистрированных на выходе счётчика

фотонов импульсов N_2 , при превышении которого делается вывод, что передан символ «1».

Если $N_2 > 10$, то увеличиваем на единицу значение N_1 и переходим к этапу 4; иначе последовательно выполняем следующие действия:

– по формуле (7) вычисляем K_p ; если $K_p < K_p'$, то последовательно устанавливаем K_p' , равным K_p , и формируем массив данных, содержащий $i_0' = i_0$, $i_1' = i_1$, $N_1' = N_1$, $N_2' = N_2$, а также величины J_0 и J_1 , соответствующие статистическим распределениям $P_{st}(N)^{(i_0)}$ и $P_{st}(N)^{(i_1)}$;

– увеличиваем на единицу верхний пороговый уровень зарегистрированных на выходе счётчика фотонов импульсов N_2 ;

– переходим к началу этапа 5.

Отметим, что при реализации описанной выше методики верхний пороговый уровень зарегистрированных на выходе счётчика фотонов импульсов N_2 не может превышать десяти, поскольку в противном случае применение режима счёта фотонов для регистрации данных в рассматриваемом канале связи становится нецелесообразным [3, 4]. Так как $N_1 < N_2$, поэтому нижний пороговый уровень зарегистрированных на выходе счётчика фотонов импульсов N_1 не может превышать девяти. С учётом особенностей рассматриваемого канала связи, указанных выше, наименьшие возможные значения N_1 и N_2 равны соответственно 1 и 2. Величина $K_p' = 10^3$, использованная на первом и третьем этапах приведенной методики, необходима в качестве начального значения для возможности сравнения со значением K_p , вычисленным по формуле (7) и соответствующим установленным на втором и третьем этапах статистическим распределениям смеси числа темновых и сигнальных импульсов на выходе счётчика фотонов при регистрации двоичных символов «0» $P_{st0}(N)$ и при регистрации двоичных символов «1» $P_{st1}(N)$. Значение K_p' может выбираться и другим, отличным от 10^3 , однако оно не может быть меньше минимального значения K_p ; в противном случае реализация методики не возможна. Наименьшее количество статистических распределений смеси числа темновых и сигнальных импульсов на выходе счётчика фотонов, соответствующим i -м интенсивностям оптического сигнала $J^{(i)}$, равно 2. Это обусловлено тем, что в исследуемом канале связи каждый двоичный символ передаётся с помощью оптического сигнала различной интенсивности.

По окончании реализации методики из массива сформированных данных i_0' , i_1' , N_1' , N_2' , J_0 и J_1 выбираются величины N_1' и N_2' , которые используются соответственно как нижний и верхний пороговые уровни. Значения i_0' и i_1' определяют статистические распределения смеси числа темновых и сигнальных импульсов на выходе счётчика фотонов при регистрации двоичных символов «0» $P_{st0}(N)$ и двоичных символов «1» $P_{st1}(N)$, а также интенсивности регистрируемых оптических излучений при передаче этих символов J_0 и J_1 , соответствующие $P_{st}(N)^{(i_0)}$, $J^{(i_0)}$ и $P_{st}(N)^{(i_1)}$, $J^{(i_1)}$, выбираемые из массивов данных (8) и (9).

В случае использования величины K_p^{-1} в качестве критерия при реализации методики все её этапы должны выполняться аналогично, как описано выше, за исключением следующего. На этапах 1 и 3 необходимо устанавливать $K_p' = 10^{-3}$, а этап 5 реализовать в следующей редакции. Если $N_2 > 10$, то увеличиваем на единицу значение N_1 и переходим к этапу 4; иначе последовательно выполняем следующие действия:

– по формуле (7) вычисляем K_p ; если $K_p^{-1} > K_p'$, то последовательно устанавливаем K_p' , равным K_p^{-1} , и формируем массив данных, содержащий $i_0' = i_0$, $i_1' = i_1$, $N_1' = N_1$, $N_2' = N_2$, а также величины J_0 и J_1 , соответствующие статистическим распределениям $P_{st}(N)^{(i_0)}$ и $P_{st}(N)^{(i_1)}$;

– увеличиваем на единицу верхний пороговый уровень зарегистрированных на выходе счётчика фотонов импульсов N_2 ;

– переходим к началу этапа 5.

Как следует из предлагаемой методики, итерационное обновление K_p' и последующее формирование массива данных на этапе 5 осуществляется, если $K_p < K_p'$ и $K_p^{-1} > K_p'$ при использовании в качестве критерия величин K_p и K_p^{-1} соответственно. Это позволяет определить наименьшие интенсивности оптических сигналов при передаче двоичных символов «0» и «1», при которых потери информации в рассматриваемом асинхронном однофотонном канале связи минимальны.

Рассчитать вероятности P_{ou0} и P_{ou1} можно путём подстановки в формулы (3) и (4) пороговых уровней зарегистрированных импульсов N_1 и N_2 , а также соответствующих статистических распределений $P_{st0}(N)$ и $P_{st1}(N)$, полученных на основе этой методики.

Таким образом, реализация описанной выше методики применительно к рассматриваемому каналу связи позволяет определить интенсивности оптических сигналов при передаче двоичных символов «0» и «1», а также нижний и верхний пороговые уровни зарегистрированных на выходе счётчика фотонов импульсов, обеспечивающие уменьшение потерь передаваемой информации.

Заключение

Применительно к асинхронному двоичному несимметричному однородному волоконно-оптическому каналу связи без памяти и со стиранием разработана методика снижения потерь информации.

Методика основана на учёте двух составляющих вероятностей ошибочной регистрации двоичных символов «0» $P_{ош0}$ и символов «1» $P_{ош1}$. Первая составляющая для $P_{ош0}$ и $P_{ош1}$ может быть определена как вероятность того, что при регистрации двоичных данных на выходе канала связи не будет зарегистрировано ни символа «0», ни символа «1», в то время как на входе канала связи был сформирован символ «0» и символ «1» соответственно. Вторая составляющая вероятности $P_{ош0}$ определяет вероятность регистрации на выходе канала связи символа «1» при наличии на его входе символа «0», а вероятности $P_{ош1}$ – вероятность регистрации на выходе канала связи символа «0» при наличии на его входе символа «1».

Реализация методики включает измерение статистических распределений смеси числа темновых и сигнальных импульсов, полученных на выходе счётчика фотонов при регистрации двоичных символов «0» $P_{st0}(N)$ и символов «1» $P_{st1}(N)$, а также определение интенсивностей оптических сигналов для передачи двоичных символов («0» и «1») и пороговых уровней зарегистрированных на выходе счётчика фотонов импульсов N_1 и N_2 . В качестве критерия для реализации методики использован параметр

$$K_p = \left[1 - \sum_{N=N_1}^{N_2} P_{st0}(N) + \sum_{N=0}^{N_2} P_{st1}(N) \right] / \left[1 + \sum_{N=N_1}^{N_2} P_{st0}(N) - \sum_{N=0}^{N_2} P_{st1}(N) \right].$$

Предложено устройство, реализующее разработанную методику.

Методика позволяет определить нижний N_1 и верхний N_2 пороговые уровни зарегистрированных импульсов, а также интенсивности оптиче-

ских сигналов при передаче двоичных символов «0» и «1», обеспечивающие уменьшение вероятностей ошибочной регистрации этих символов.

Результаты, полученные в данной работе, могут быть использованы при создании высокоскоростных систем квантово-криптографической асинхронной связи, содержащих в качестве приёмных модулей счётчики фотонов с «мёртвым» временем продлевающегося типа и характеризующихся низкой вероятностью ошибок легитимного приёмного оборудования.

Автору настоящей работы видятся весьма важными исследования по оценке влияния интенсивностей оптических сигналов при передаче двоичных символов «0» и двоичных символов «1» на достоверность принятых данных, что планируется выполнить в ходе дальнейших комплексных исследований.

Список использованных источников

1. *Vacca, J.R.* Managing Information Security. – 2nd Edition / J.R. Vacca // Elsevier Inc: Waltham, 2014. – 372 p. DOI: 10.1016/C2011-0-08782-3
2. *Дмитриев, С.А.* Волоконно-оптическая техника: современное состояние и новые перспективы / С.А. Дмитриев, Н.Н. Слепов. – Москва: Техносфера, 2010. – 608 с.
3. *Тимофеев, А.М.* Влияние времени однофотонной передачи информации на достоверность её приёма в квантово-криптографическом канале связи / А.М. Тимофеев // Системный анализ и прикладная информатика. – 2019. – № 1. – С. 67–72. DOI: 10.21122/2309-4923-2019-1-67-72
4. *Тимофеев, А.М.* Оценка влияния мёртвого времени счётчика фотонов на скорость передачи информации в канале однофотонной связи / А.М. Тимофеев // Вестник связи. – 2019. – № 6. – С. 55–61.
5. *Yiannopoulos, K.* On the photon counting error probability and its application in optical wireless communications / K. Yiannopoulos, N.C. Sagias, A.C. Voucouvalas // Physical Communication. – 2019. – Vol. 36. – P. 100756–100764. DOI: 10.1016/j.phycom.2019.100756
6. *Килин, С.Я.* Квантовая криптография: идеи и практика / С.Я. Килин; под ред. С.Я. Килин, Д.Б. Хорошко, А.П. Низовцев. – Минск: Белорус. наука, 2007. – 391 с.
7. *Hu, S.* 35.88 attenuation lengths and 3.32 bits/photon underwater optical wireless communication based on photon-counting receiver with 256-PPM / S. Hu [et al.] // Optics Express. – 2018. – Vol. 26, no. 17. – P. 21685–21699. DOI: 10.1364/OE.26.021685

8. Bourennane, M. Single-photon counters in the telecom wavelength region of 1550 nm for quantum information processing / M. Bourennane [et al.] // *Journal of Modern Optics*. – 2001. – Vol. 48, no. 13. – P. 1983–1995. DOI: 10.1080/09500340110075131

9. Hong, Z. Photon-counting underwater optical wireless communication for reliable video transmission using joint source-channel coding based on distributed compressive sensing / Z. Hong [et al.] // *Sensors*. – 2019. – Vol. 19, no. 5. – P. 1042–1054. DOI: 10.3390/s19051042

10. Калачев, А.А. Элементная база дальнедействующей квантовой связи. Часть 1 / А.А. Калачев // *Фотоника*. – 2017. – № 1. – С. 88–98.

DOI: 10.22184/1993-7296.2017.61.1.88.98

11. Калачев, А.А. Элементная база дальнедействующей квантовой связи. Часть 2 / А.А. Калачев // *Фотоника*. – 2017. – № 2. – С. 80–88.

DOI: 10.22184/1993-7296.2017.62.2.80.88

12. Zadeh, I.E. Single-photon detectors combining high efficiency, high detection rates, and ultra-high timing resolution / I.E. Zadeh [et al.] // *APL Photonics*. – 2017. – Vol. 2, iss. 11. – P. 111301-1–111301-7.

DOI: 10.1063/1.5000001

13. Zhang, J. Advances in InGaAs/InP single-photon detector systems for quantum communication / J. Zhang [et al.] // *Light: Science & Applications*. – 2015. – Vol. 4, iss. 5. – P. 1–13. DOI: 10.1038/lsa.2015.59

14. Гулаков, И.П. Фотоприёмники квантовых систем: монография / И.П. Гулаков, А.О. Зеневич. – Минск: УО ВГКС, 2012. – 276 с.

15. Cova, S.D. Single-photon counting detectors / S.D. Cova, M. Ghioni // *IEEE Photonics Journal*. – 2011. – Vol. 3, no. 2. – P. 274–277.

DOI: 10.1109/JPHOT.2011.2130518

16. Privitera, S. Single photon avalanche diodes: towards the large bidimensional arrays / S. Privitera [et al.] // *Sensors*. – 2008. – Vol. 8, iss. 8. – P. 4636–4655.

DOI: 10.3390/s8084636

17. Campajola, M. Proton induced dark count rate degradation in 150-nm CMOS single-photon avalanche diodes / M. Campajola [et al.] // *Nuclear Instruments and Methods in Physics Research. Section A: Accelerators, Spectrometers, Detectors and Associated Equipment*. – 2019. – Vol. 947. – P. 162722–162728.

DOI: 10.1016/j.nima.2019.162722

18. Stipčević, M. Characterization of a novel avalanche photodiode for single photon detection in VIS-NIR range / M. Stipčević [et al.] // *Optics Express*. – 2010. – Vol. 18, iss. 16. – P. 17448–17459.

DOI: 10.1364/OE.18.017448

19. Тимофеев, А.М. Достоверность принятой информации при ее регистрации в однофотонном канале связи при помощи счетчика фотонов / А.М. Тимофеев // *Информатика*. – 2019. – Т. 16. – № 2. – С. 90–98.

20. Nuriyev, S. Performance of a new generation of micropixel avalanche photodiodes with high pixel density and high photon detection efficiency / S. Nuriyev [et al.] // *Nuclear Instruments and Methods in Physics Research. Section A: Accelerators, Spectrometers, Detectors and Associated Equipment*. – 2018. – Vol. 912. – P. 320–322. DOI: 10.1016/j.nima.2017.12.006

21. Stucki, D. Photon counting for quantum key distribution with Peltier cooled InGaAs/InP APDs / D. Stucki [et al.] // *Journal of Modern Optics*. – 2001. – Vol. 48, no. 13. – P. 1967–1981.

DOI: 10.1080/09500340108240900

22. Castelletto, S.A. Reduced deadtime and higher rate photon-counting detection using a multiplexed detector array / S.A. Castelletto [et al.] // *Journal of Modern Optics*. – 2007. – Vol. 54, iss. 2–3. – P. 337–352.

DOI: 10.1080/09500340600779579

23. Биккенин, Р.П. Теория электрической связи / Р.П. Биккенин, М.Н. Чесноков. – Москва: Издательский центр «Академия», 2010. – 336 с.

24. Тимофеев, А.М. Оценка влияния продлевающегося мёртвого времени счётчика фотонов на вероятность ошибочной регистрации данных квантово-криптографических каналов связи / А.М. Тимофеев // *Вестник связи*. – 2018. – № 1. – С. 56–62.

25. Гулаков, И.П. Метод счета фотонов в оптико-физических измерениях / И.П. Гулаков, С.В. Холондырев. – Минск: Университетское, 1989. – 256 с.

References

1. Vacca J.R. *Managing Information Security*. – 2nd Edition. Elsevier Inc., Waltham, 2014, 372 p.

DOI: 10.1016/C2011-0-08782-3

2. Dmitriev S.A., Slepov N.N. *Volokonno-opticheskaya tehnika: sovremennoe sostoyanie i novyye perspektivy* [Fiber optic technology: current state and new perspectives]. Moscow, Technosphere Publ., 2010, 608 p.

3. Timofeev A.M. [The influence of the time of single photon transmission of information on the reliability of its reception in a quantum cryptographic communication channel]. *Sistemnyy analiz i prikladnaya informatika* [System analysis and applied information science], 2019, no. 1, pp. 67–72 (in Russian). DOI: 10.21122/2309-4923-2019-1-67-72

4. Timofeev A.M. [Estimation of the effect of dead time of the photon counter on the information transfer rate in a single-photon communication channel]. *Vestnik svyazi* [Communication bulletin], 2019, no. 6, pp. 55–61 (in Russian).

5. Yiannopoulos K., Sagias N.C., Boucouvalas A.C. On the photon counting error probability and its application in optical wireless communications. *Physical*

Communication, 2019, vol. 36, pp. 100756–100764.

DOI: 10.1016/j.phycom.2019.100756

6. Kilin S.Ya. *Kvantovaya kriptografiya: idei i praktika* [Quantum cryptography: ideas and practices]. – Minsk, Belarus. Sci. Publ., 2007, 391 p.

7. Hu S., Mi L., Zhou T., Chen W. 35.88 attenuation lengths and 3.32 bits/photon underwater optical wireless communication based on photon-counting receiver with 256-PPM. *Optics Express*, 2019, vol. 26, no. 17, pp. 21685–21699. **DOI:** 10.1364/OE.26.021685

8. Bourennane M., Karlsson A., Pena J.C., Mathés M. Single-photon counters in the telecom wavelength region of 1550 nm for quantum information processing. *Journal of Modern Optics*, 2001, vol. 48, no. 13, pp. 1983–1995. **DOI:** 10.1080/09500340110075131

9. Hong Z., Yan Q., Li Z., Zhan T., Wang Y. Photon-counting underwater optical wireless communication for reliable video transmission using joint source-channel coding based on distributed compressive sensing. *Sensors*, 2019, vol. 19, no. 5, pp. 1042–1054.

DOI: 10.3390/s19051042

10. Kalachev A.A. [Components of long-distance quantum communication. Part 1]. *Fotonika* [Photonics], 2017, no. 1, pp. 88–98 (in Russian).

DOI: 10.22184/1993-7296.2017.61.1.88.98

11. Kalachev A.A. [Components of long-distance quantum communication. Part 1]. *Fotonika* [Photonics], 2017, no. 2, pp. 80–88 (in Russian).

DOI: 10.22184/1993-7296.2017.62.2.80.88

12. Zadeha I.E., Los J.W.N., Gourgues R.B.M., Steinmetz V., Bulgarini G., Dobrovolskiy S.M., Zwillerb V., Dorenbos S.N. Single-photon detectors combining high efficiency, high detection rates, and ultra-high timing resolution. *APL Photonics*, 2017, vol. 2, iss. 11, pp. 111301-1–111301-7. **DOI:** 10.1063/1.5000001

13. Zhang J., Itzler M.A., Zbinden H., Pan J.-W. Advances in InGaAs/InP single-photon detector systems for quantum communication. *Light: Science & Applications*, 2015, vol. 4, iss. 15, pp. 1–13.

DOI: 10.1038/lsa.2015.59

14. Gulakov I.R., Zenevich A.O. *Fotopriemniki kvantovykh sistem: monografiya* [Photodetectors of quantum systems: monograph]. Minsk, EI HSCC, 2012, 276 p.

15. Cova S.D., Ghioni M. Single-photon counting detectors. *IEEE Photonics Journal*, 2011, vol. 3, no. 2, pp. 274–277. **DOI:** 10.1109/JPHOT.2011.2130518

16. Privitera S., Tudisco S., Lanzano L., Musumeci F., Pluchino A., Scordino A., Campisi A., Cosentino L., Finocchiaro P., Condorelli G., Mazzillo M.,

Lombardo S., Sciacca E. Single photon avalanche diodes: towards the large bidimensional arrays. *Sensors*, 2008, vol. 8, iss. 8, pp. 4636–4655. **DOI:** 10.3390/s8084636

17. Campajola M., Capua F.D., Fiore D., Sarnelli E., Aloisio A. Proton induced dark count rate degradation in 150-nm CMOS single-photon avalanche diodes. *Nuclear Instruments and Methods in Physics Research. Section A: Accelerators, Spectrometers, Detectors and Associated Equipment*, 2019, vol. 947, pp. 162722–162728.

DOI: 10.1016/j.nima.2019.162722

18. Stipčević M., Skenderović H., Gracin D. Characterization of a novel avalanche photodiode for single photon detection in VIS-NIR range. *Optics Express*, 2010, vol. 18, iss. 16, pp. 17448–17459.

DOI: 10.1364/OE.18.017448

19. Timofeev A.M. [The reliability of the received information if it is registered in the single photon communication channel using the photon counter]. *Informatika* [Informatics], 2019, vol. 16, no. 2, pp. 90–95 (in Russian).

20. Nuriyev S., Ahmadov F., Sadygov Z., Akberov R., Ahmadov G., Abbasov I. Performance of a new generation of micropixel avalanche photodiodes with high pixel density and high photon detection efficiency. *Nuclear Instruments and Methods in Physics Research. Section A: Accelerators, Spectrometers, Detectors and Associated Equipment*, 2018, vol. 912, pp. 320–322.

DOI: 10.1016/j.nima.2017.12.006

21. Stucki D., Ribordy G., Stefanov A., Zbinden H., Rarity J.G., Wall T. Photon counting for quantum key distribution with Peltier cooled InGaAs/InP APDs. *Journal of Modern Optics*, 2001, vol. 48, no. 13, pp. 1967–1981. **DOI:** 10.1080/09500340108240900

22. Castelletto S.A., Degiovanni I.P., Schettini V., Migdall A.L. Reduced deadtime and higher rate photon-counting detection using a multiplexed detector array. *Journal of Modern Optics*, 2007, vol. 54, iss. 2–3, pp. 337–352. **DOI:** 10.1080/09500340600779579

23. Bikkenin R.R., Chesnokov M.N. *Teoriya elektricheskoy svyazi* [The theory of electrical communication]. Moscow, Publ. Cent "Academy", 2010, 336 p.

24. Timofeev A.M. [Estimation of the photons counter lasting dead time influence on the probability of erroneous data registration of quantum-cryptographic communication channels]. *Vestnik svyazi* [Communication bulletin], 2018, no. 1, pp. 56–62 (in Russian).

25. Gulakov I.R., Kholondyrev S.V. *Metod scheta fotonov v optiko-fizicheskikh izmereniyah* [Photon counting method in the optical and physical measurements]. Minsk, University Publ., 1989, 256 p.