

УДК/UDC 519.86

Нейросетевое моделирование в бюджетной системе промышленных предприятий регионального уровня

Хмелев Александр Геннадиевич

доктор экономических наук, доцент, профессор кафедры экономической информатики

Белорусский государственный университет информатики и радиоэлектроники

г. Минск, Республика Беларусь

e-mail: akhmelev@gmail.com

Хмелева Ангелина Владимировна

кандидат технических наук, доцент, доцент кафедры программного обеспечения информационных технологий

Белорусский государственный университет информатики и радиоэлектроники

г. Минск, Республика Беларусь

e-mail: avkhmeleva@gmail.com

SPIN-код: 6715-1210

Аннотация

В статье рассмотрен подход к разработке бюджетов на современном промышленном предприятии с использованием искусственных нейронных сетей и нечетких моделей. Отмечается, что использование искусственных нейронных сетей для прогнозирования ключевых параметров производства является перспективным направлением в моделировании сложных экономических систем и имеет определенные преимущества по сравнению с классическими методами. Преимущество методов на основе искусственных нейронных сетей заключается в том, что обычно нет необходимости в математической спецификации модели. Это особенно ценно при прогнозировании в задачах, плохо обусловленных наблюдаемыми данными, к которым можно отнести и бюджетирование. В работе авторами предложена структура модели бюджетирования, произведена математическая формулировка задачи. Обосновано применение искусственных нейронных сетей для прогнозирования и нечеткой математики для расчетов и оценки системы бюджетов.

Ключевые слова: бюджет, бюджетирование, искусственные нейронные сети, математическая модель, менеджмент, нечеткая логика.

Neural network modeling in the budgetary system of industrial enterprises at the regional level

Khmelov Aleksandr Gennadiyevich

Doctor of Economics, assistant professor, professor of the Department of Economic Informatics

Belarusian State University of Informatics and Radioelectronics

Minsk, Republic of Belarus

e-mail: akhmelev@gmail.com

Khmelova Angelina Vladimirovna

Candidate of Technical Sciences, assistant professor, assistant professor of the Department of Information Technology Software

Belarusian State University of Informatics and Radioelectronics

Minsk, Republic of Belarus

e-mail: avkhmeleva@gmail.com

SPIN Code: 6715-1210

Abstract

The article discusses an approach to developing budgets in a modern industrial enterprise using artificial neural networks and fuzzy models. It is noted that the use of artificial neural networks to predict key production parameters is a promising direction in modeling complex economic systems and has certain advantages over classical methods. The advantage of methods based on artificial neural networks is that there is usually no need for mathematical specification of the model. This is especially valuable when forecasting in tasks that are poorly conditioned by observable data, which includes budgeting. In the work, the authors proposed the structure of the budgeting model, made a mathematical formulation of the problem. The use of artificial neural networks for forecasting and fuzzy mathematics for calculating and evaluating the budget system has been substantiated.

Key words: budget, budgeting, artificial neural networks, mathematical model, management, fuzzy logic. The text of the abstract.

Бюджетирование представляет собой мощный инструмент оперативного контроллинга, позволяющий оптимизировать распределение ресурсов, осуществлять контроль выполнения производственно-сбытовых функций организации. При составлении бюджетов специалисты предприятия сталкиваются с рядом проблем, вызванных неопределенностью: неоднозначность либо недостаточность информации о будущих объемах производства и сбыта, ценах на сырье и ресурсы и, соответственно, о будущих расходах; неопределенность будущих условий хозяйствования - о составе и величине налогов, состоянии конкурентной среды, условиях предоставления банковских кредитов и т. д. [1]. При составлении бюджетов специалисты решают комплекс взаимосвязанных задач, связанных с прогнозированием, расчетами и анализом.

В настоящее время исследователи стали разделять неопределенность на два вида: вероятность и нечеткость [2]. Первый вид отражает случайный характер событий и учитывается в эконометрических, игровых и имитационных моделях. Второй вид неопределенности позволяет учитывать возможность получения того или иного показателя.

Использование искусственных нейронных сетей (далее по тексту - ИНС) для прогнозирования ключевых параметров производства является перспективным направлением в моделировании сложных экономических систем и имеет определенные преимущества по сравнению с классическими методами. Подробно рассмотрим причины повышенного интереса исследователей в настоящее время к широкому применению ИНС.

Эффективность ИНС высока при решении неформализованных или плохо формализованных экономических задач. Из всего спектра положительных свойств методов на основе ИНС особо стоит отметить самое привлекательное - как правило, нет необходимости в математической спецификации модели, это в особенности ценно при прогнозировании в задачах, плохо обусловленных наблюдаемыми данными, к которым можно отнести и бюджетирование. В то же время известно, что большинство

финансовых задач, задач бизнеса и других подобных плохо формализуется именно в силу неполной управляемости и наблюдаемости.

Производительность ИНС проявляется при обработке больших объемов противоречивой информации, т. е. ИНС будут предпочтительнее в тех сферах, где существует большое количество анализируемых данных и в которых существуют скрытые закономерности. В таком случае автоматически учитываются также всевозможные нелинейные взаимодействия между влияющими наблюдаемыми величинами. Это весьма важно, в частности для предварительного анализа или отбора исходных данных, выявления «выпадающих фактов» или грубых ошибок при принятии решений.

ИНС относительно устойчивы к периодическим изменениям среды, т. е. преимущества ИНС становятся заметными, если изменяются «правила игры»: модифицируется гиперпространство, в котором существует прогнозируемая величина, а также изменяется характер возмущающих факторов. Поэтому ИНС, как правило, подходят для решений таких задач, как прогнозирование показателей сложных экономических систем, которые характеризуются влиянием целого набора постоянно изменяющихся факторов.

Наконец, ИНС результативны в условиях функционирования с неполной или «зашумленной» информацией, а также в тех задачах, для которых характерны интуитивные решения.

Постановка задачи прогнозирования на прикладном уровне бюджетирования промышленных предприятий в общем случае может быть представлена как оценка ожидаемых значений упорядоченных во времени данных на основе нейросетевого анализа уже существующих значений, а также (при необходимости) тенденции изменения влияющих факторов. Прогнозируемой величиной являются значения временного ряда на интервале $[T(n + 1), T(n + f)]$, где $T(n)$ - текущий момент времени, а f - интервал прогнозирования. Иногда возникает необходимость не в прогнозе значений временного ряда на заданном интервале, а в прогнозе вероятности того, что они будут вести себя тем или иным об-

разом (возрастать, убывать, находиться в некоторых пределах и т. д.). Хорошо проработанный математический аппарат [3] синтеза структуры ИНС, разработанные алгоритмы обучения классических и сверточных нейросетей, наличие богатого выбора инструментальных средств должны, казалось бы, перевести задачу прогнозирования из разряда научных в разряд чисто прикладных. Однако этого не происходит; точность ИНС часто оказывается весьма низкой, и это небеспричинно. На рис. 1 представлена одна из возможных классических схем для обучения ИНС в задачах прогнозирования.

В различных вариациях данная схема используется во многих исследованиях. Следует отметить, что главным недостатком подобного подхода к моделированию является тот факт, что исследуемый временной ряд является одновременно и целью прогнозирования, и единственным источником информации. Подобный подход декларируется как работоспособный во многих отечественных и зарубежных исследованиях, однако на практике далеко не всегда может позволить получить требуемую точность прогнозирования. Основной причиной этого явления является умозрительный выбор наипростейшего из возможных входного обучающего массива без требуемого в подобных случаях анализа.

Действительно, на динамику прогнозируемой величины влияет значительное количество различных как микроэкономических, так и макроэкономических факторов. Любая адекватная объекту модель по идее должна обязательно включать в себя в том или ином виде эти факторы, и ИНС не являются исключением.

Схема нейросетевого прогнозирования одиночной ИНС

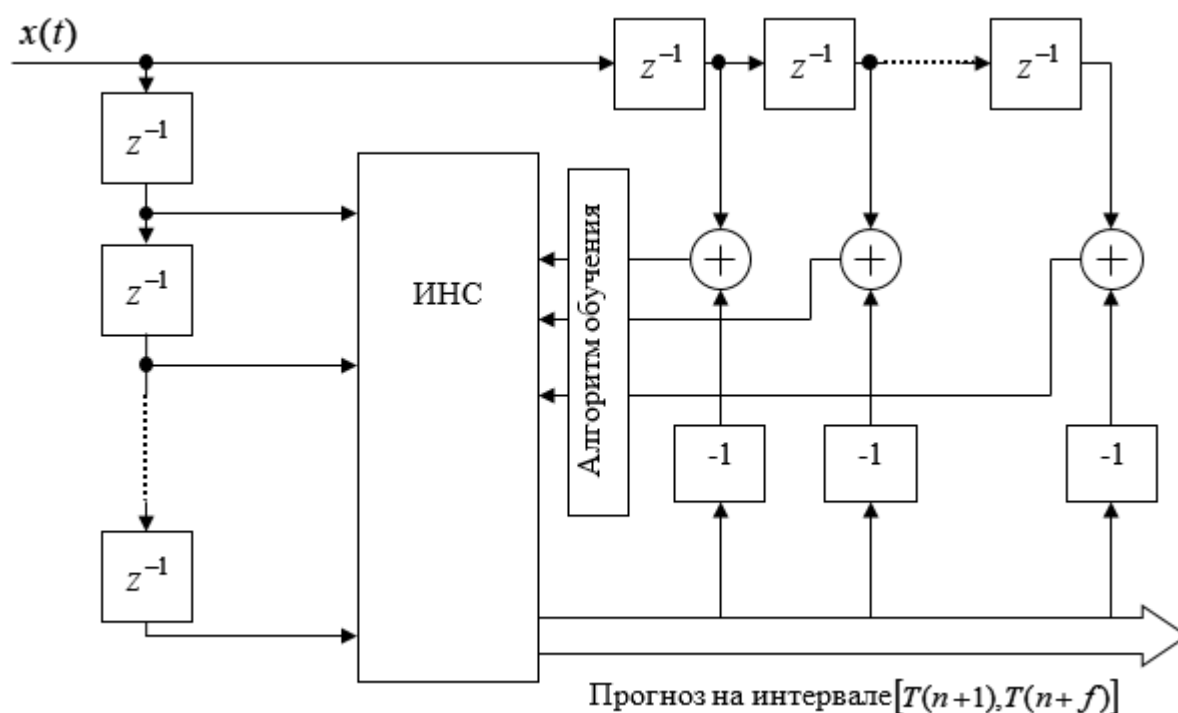


Рисунок 1

Только наличие статистически значимого объема данных, включающее максимально возможно число влияющих на прогнозируемую величину факторов во входном и выходном массиве, позволяет выполнить корректное обучение ИНС, моделирующей поведение исследуемого объекта. В зависимости от характера данных в информационных каналах возможны различные способы формирования обучающих выборок (множеств).

На рис. 2 показаны различные способы формирования одиночного входного вектора для обучающего множества (если прогнозируемая величина не скаляр, то выходной вектор выбирается по аналогичным принципам).

Способы формирования обучающих выборок для входной матрицы X

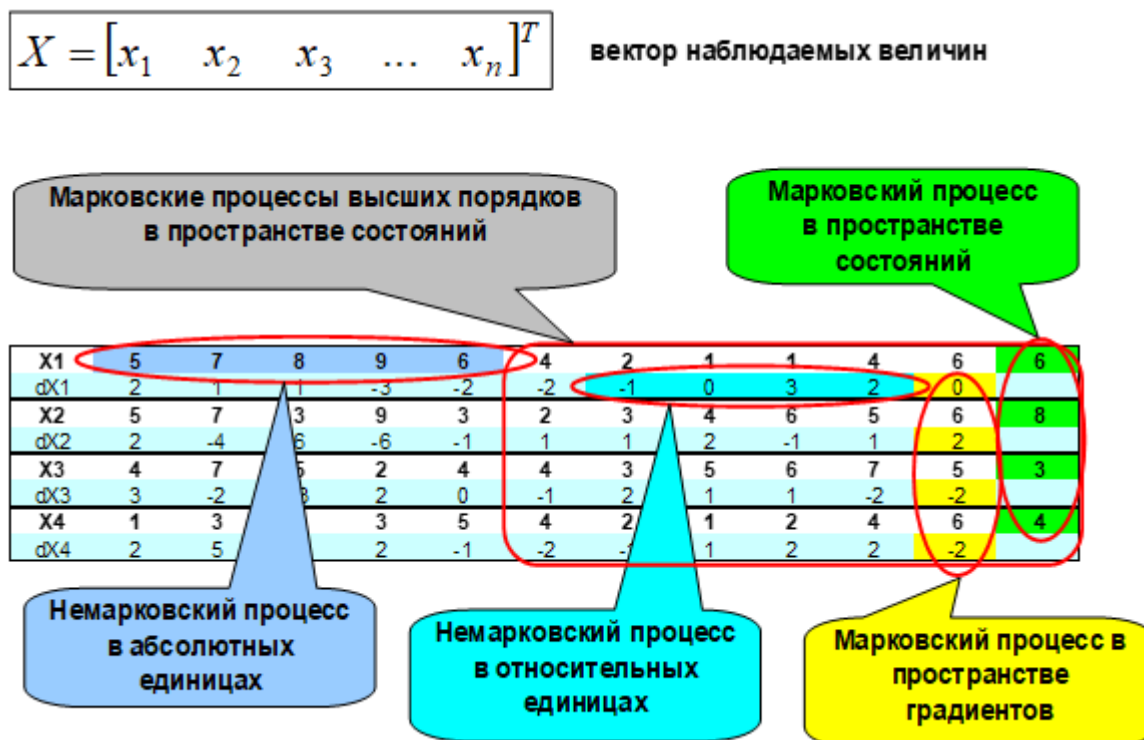


Рисунок 2

Выбор среза данных целесообразно выполнить после следующих видов предварительного экспертного анализа:

- 1) является ли исследуемый процесс марковским, т. е. в какой степени эволюция процесса после любого заданного значения временного параметра t независима от эволюции, предшествовавшей t , при условии, что значение процесса в этот момент фиксировано;
- 2) какие изменения объекта являются наиболее существенными для определения конечной цели моделирования - абсолютные или относительные;
- 3) относятся ли отдельные временные ряды к одному исследуемому (суб)объекту или к различным;
- 4) какова размерность предполагаемого пространства состояний исследуемого объекта.

Верный выбор среза данных является одним из наиболее значимых факторов построения адекватной нейросетевой модели, по этой причине игнорирование перечисленных видов анализа вполне способно привести к негативному результату при проверке полученных нейросетевых моделей на адекватность.

После выбора представления входных и выходных данных следует один из наиболее важных этапов подготовки обучающего множества - предобработка данных. В фундаментальной работе С. Хайкина [4] отмечается, что даже при корректном источнике данных для отражения генеральной совокупности прогнозируемой величины игнорирование данного этапа в 80% случаев приводит к негативным или серьезно ухудшенным результатам нейросетевого моделирования.

Наиболее важными методами предобработки являются:

- 1) кодирование входов-выходов: ИНС могут работать только с числами, поэтому кодирование может быть как количественным (для преобразования лингвистических значений в числовые в этом случае используют нечеткую логику), так и качественным (в таком случае каждой кодируемой лингвистической категории соответствует бинаризованный вход или выход сети);
- 2) нормализация данных: результаты нейроанализа не должны зависеть от выбора единиц измерения, кроме того, диапазон возможных значений на входах и выходах ИНС зависит от типов используемых нейронов, что делает этот шаг обязательным (в некоторых работах данный метод предобработки данных иногда представлен в виде дополнительного слоя линейных нейронов с управляемым смещением их индуцированного локального поля на входе и/или выходе ИНС, что приводит к громоздким схемам получаемых ИНС, но не меняет математической сущности процесса нормализации);
- 3) модификация плотности обучающих данных во времени: обычно состояние объекта в текущее или последнее время важнее более давних данных, поэтому в динамических процессах ча-

сто имеет смысл уплотнение исторических данных ближе к моменту перехода ИНС в экстраполирующий режим (или режим прогнозирования);

- 4) предобработка данных: удаление регулярностей - излишне частых повторений из данных облегчает ИНС выявление нетривиальных закономерностей, впрочем, данная мера может быть как предварительной, так и применяемой непосредственно при обучении - так называемый пропуск обратного хода при малых значениях ошибки;
- 5) восстановление пропущенных значений: для решения этой задачи обычно используются классические методы интерполяции и регрессии.

Перечисленных мер достаточно, чтобы (как минимум) улучшить точность прогнозирования. Как нами было показано в другой работе [3], использование ИНС при соблюдении описанных выше требований является законченным математическим решением для оптимизации системы бюджетов крупных промышленных предприятий.

Однако еще одной существенной проблемой может оказаться тот факт, что во входном или выходном массиве не вся информация представлена в детерминированном числовом виде. В таких случаях совместно с ИНС целесообразно использовать аппарат нечеткой математики.

Предлагается структура модели для составления и анализа системы бюджетов предприятия, представленная на рис. 3.

Структура модели бюджетирования

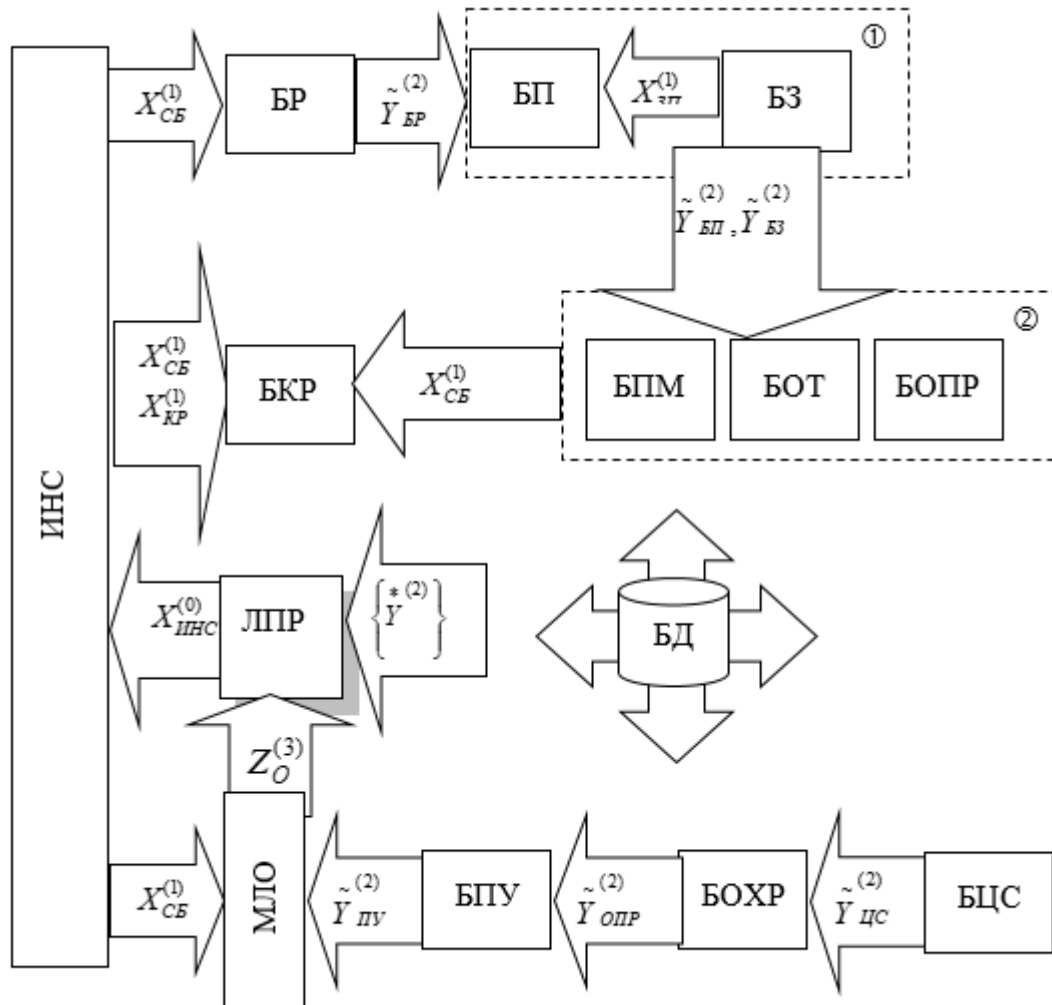


Рисунок 3

Здесь приняты следующие обозначения: ЛПР - лицо, принимающее решения; БД - база данных; ИНС - искусственная нейронная сеть; БКР - модуль составления бюджета реализации; БП - модуль составления бюджета производства продукции; БЗ - модуль составления бюджета переходящих запасов; БПМ - модуль составления бюджета потребности в материалах; БОТ - модуль составления бюджета прямых затрат на оплату труда; БОПР - модуль составления бюджета общепроизводственных расходов; БЦС - модуль составления бюджета цеховой себестоимости; БОХР - модуль составления бюджета общехозяйственных расходов; БПУ - модуль составления бюджета прибылей и убытков; МЛО - модуль

лингвистических оценок; 1 - модуль составления бюджета производства; 2 - модуль составления бюджета затрат на производство.

ЛПР, используя данные из БД, выбирает данные для составления системы бюджетов $X_{INS}^{(0)}$, которые подаются на входы ИНС. В ряде случаев функции ЛПР могут быть переданы информационной системе управления. В качестве исходных данных целесообразно использовать: спрос на продукцию (по видам), производственную мощность предприятия, собственные цены и цены конкурентов, объем рынка, который занимает предприятие, налоги и отчисления.

Спрос на продукцию, цены конкурентов, объем рынка - статистические данные. Мощность предприятия и собственные цены - точные данные. Активность конкурентов, налоги - экспертные оценки. ИНС осуществляет преобразования множества исходных данных $X_{INS}^{(0)}$ во множество оценок $X^{(0)}$, состоящее из подмножества оценок сбыта продукции $X_{SB}^{(1)}$ и коммерческих расходов $X_{KR}^{(1)}$:

$$Net : X_{INS}^{(0)} \rightarrow X^{(1)}, X_{SB}^{(1)} \subset X^{(1)}, X_{KR}^{(1)} \subset X^{(1)}. \quad (1)$$

Полученные оценки используются для составления всех бюджетов. Первым на основании $X_{SB}^{(1)}$ составляется бюджет реализации. При этом числовые оценки из $X_{SB}^{(1)}$ преобразуются в нечеткие треугольные числа вида $\tilde{X} = (x_L; x_M; x_H)$, функция принадлежности которого приведена на рис. 4.

Параметры нечеткого треугольного числа



Рисунок 4

При $x_L < x_M < x_H$ такое нечеткое число можно трактовать как «приблизительно равно x_M », при $x_L = x_M < x_H$ нечеткое число трактуется как «более чем x_M », при $x_L < x_M = x_H$ - «менее чем x_M ».

Для построения бюджета производства продукции и рационального распределения средств бюджета между структурными подразделениями (цехами) выделим основные влияющие факторы [1]:

- 1) материальные расходы цеха на производство единицы конкретной марки продукции;
- 2) расходы времени цеха на производство единицы конкретной марки продукции;
- 3) ограничение общего времени функционирования конкретного цеха с учетом плановых простоев, ремонтов и реконструкции;
- 4) учет запасов продукции на начало периода и планируемых запасов на конец периода;
- 5) учет бюджетного ограничения расхода сырья.

Общее количество продукции для производства цехами определяем на основании соответствующей оценки из :

$$\tilde{Z}p_m = \sum \tilde{P}z_m, m = 1, \dots, k, (2)$$

где

$\tilde{Z}p_m$ - количество продукции в заявке на производство продукции марки m ;

$\tilde{P}z_m$ - прогноз заявок на объем выпуска продукции марки m , полученный от ИНС;

k - количество марок продукции.

Плановое количество продукции к производству определяем по формуле:

$$\tilde{V}p_m = \tilde{Z}p_m - \tilde{O}pn_m + \tilde{O}pk_m, (3)$$

Где

$\tilde{V}p_m$ - выпуск продукции марки m ;

$\tilde{O}pn_m$ - остатки продукции марки m на начало планового периода;

$\tilde{O}pk_m$ - планируемый запас продукции марки m на конец планового периода.

Общее время работы оборудования в планируемом периоде определяем, исходя из количества рабочих дней в месяце с учетом простоев на плановый ремонт по формуле:

$$\tilde{T}p n_n = \tilde{T}o - \tilde{P}n_n, \quad (4)$$

где

$\tilde{T}p n_n$ - время работы производственного цеха n в планируемом периоде;

$\tilde{T}o$ - общее время работы оборудования в планируемом периоде;

$\tilde{P}n_n$ - общее время простоев оборудования за счет ремонтов в планируемом периоде.

Поскольку фактический расход сырья на одну и ту же марку продукции из-за физического износа оборудования и изменения качества сырья постоянно меняется, его также целесообразно представить нечетким треугольным числом. Учтем это ограничение следующим образом:

$$\sum_{n=1}^r \sum_{m=1}^k \tilde{Z} s_{nm} \cdot \tilde{C} s \cdot \tilde{V} p_{nm} \leq \tilde{Z}, \quad (5)$$

где

$\tilde{C} s$ - цена единицы расхода сырья;

$\tilde{Z} s_{nm}$ - прогнозируемый расход сырья цехом n на производство продукции m .

Плановый выпуск должен быть больше или равен $\sum_{t=1}^m \tilde{Z} p_m$. Учитывая остатки продукции на начало планового периода и планируемый запас продукции на конец планового периода, получим:

$$\tilde{Z} p_m - \tilde{O} p n_m + \tilde{O} p k_m \leq \sum_{n=1}^r \tilde{V} p_{nm}, \quad m = 1, \dots, k. \quad (6)$$

Учитывая план простоев оборудования и план ремонтов, задаем количество времени на производство за плановый период в виде ограничения:

$$\frac{\tilde{V} p_{nm}}{\tilde{V} m_{nm}} \leq \tilde{T}o - \tilde{P}n_n, \quad m = 1, 2, \dots, k, \quad n = 1, 2, \dots, r, \quad (7)$$

где

$\tilde{V}m_{nm}$ - плановая мощность (тонн в час, единиц в час) цеха n , производящего продукцию марки m ;

$\tilde{T}o$ - общее количество времени производства на плановый период;

$\tilde{P}n_n$ - план простоев цеха n .

При составлении бюджетов целесообразно минимизировать затраты на покупку сырья для производства, тем самым рационализируя распределение производственных мощностей в бюджете производства:

$$\tilde{C}s \sum_{n=1}^r \sum_{m=1}^k \tilde{Z}s_{nm} \cdot \tilde{V}p_{nm} \rightarrow \min, \quad (8)$$

где

$\tilde{C}s$ - закупочная стоимость сырья на данный период.

Таким образом, математическая формулировка задания составления бюджетов состоит в расчете по формулам (2) – (7) с учетом ограничения (8). Расчеты с нечеткими треугольными числами производятся по формуле:

$$\mu_{AopB}(y) = v_{y=x1opx2}[\mu_A(x1), \mu_B(x2)], \forall x1, x2 \in R, \quad (9)$$

где

A, B - нечеткие треугольные числа;

op - операция (+, -, / или ·);

$\mu_A(x1), \mu_B(x2)$ - функции принадлежности A, B .

На завершающем этапе производится дефаззификация, в результате которой получено множество бюджетов. Модуль лингвистической оценки производит расчет отклонений величины выручки из $X_{SB}^{(1)}$ и $\tilde{Y}_{PU}^{(2)}$ и преобразование их в лингвистическую форму [5]. Бюджеты и лингвистические оценки $Z_{KR}^{(3)}$ поступают к ЛПР, которое принимает решение о завершении процесса разработки бюджетов или же вносит коррекции и повторяет процесс бюджетирования.

Список литературы

1. Ананькина Е. А., Данилочкин С. В., Данилочкина Н. Г. и др. Контроллинг как инструмент управления предприятием / Под ред. Н. Г. Данилочкиной. М.: ЮНИТИ, 2002. 279 с.
2. Левицкий С. И., Лысенко Ю. Г., Филиппов А. В. и др. Модели управления проектами в нестабильной экономической среде: монография, изд. 2-е, перераб. и доп. / Под ред. Ю. Г. Лысенко. Донецк: Юго-Восток, 2009. 354 с.
3. Хмелев А. Г., Лютянская Л. А. Нейросетевые модели идентификации и оптимизации системы бюджетирования крупных промышленных предприятий. // Научный информационный журнал «Бизнес информ». 2010. № 4(2) С. 103–106.
4. Хайкин С. Нейронные сети: полный курс. М.: Вильямс, 2006. 1104 с.
5. Птускин А. С. Нечеткие модели и методы в менеджменте: учебное пособие. М.: Издательство МГТУ им. Н. Э. Баумана, 2008. 216 с.

References

1. Anankina E. A., Danilochkin S. V., Danilochkina N. G. and others. Controlling as a tool for enterprise management / Ed. N. G. Danilochkina. Moscow: YUNITI, 2002. 279 p.
2. Levitsky S. I., Lysenko Yu. G., Filippov A. V. and others. Models of project management in an unstable economic environment: monograph, ed. 2nd, rev. and add. / Ed. Yu G. Lysenko. Donetsk: Yugo-Vostok, 2009. 354 p.
3. Khmelev A. G., Lyutyanskaya L. A. Neural network models for identification and optimization of the budgeting system of large industrial enterprises. // Scientific information journal "Business Inform". 2010. No. 4 (2). Pp. 103–106.
4. Haykin S. Neural networks: a complete course. M.: Williams, 2006. 1104 p.
5. Ptuskin A. S. Fuzzy models and methods in management: a tutorial. M.: Publishing house of MSTU named after N. E. Bauman, 2008. 216 p.