

ОНТОЛОГИЧЕСКИЙ ПОДХОД К ПРОЕКТИРОВАНИЮ ЛОГИЧЕСКИХ ИНТЕРФЕЙСОВ ПОДСИСТЕМ ИНТЕГРАЦИИ ИНФОРМАЦИОННЫХ RDF-МОДЕЛЕЙ С БАЗАМИ ЗНАНИЙ ИНТЕЛЛЕКТУАЛЬНЫХ СИСТЕМ

В работе предлагается онтологический подход к проектированию логических интерфейсов подсистем интеграции информационных RDF-моделей с базами знаний интеллектуальных систем, построенных по Технологии OSTIS (ostis-систем).

ВВЕДЕНИЕ

На текущий день существует большое количество интеллектуальных систем и источников информации. В связи с этим, все более актуальной становится задача обеспечения их интеграции. Под интеграцией данных в информационных системах понимается обеспечение единого унифицированного интерфейса для доступа к некоторой совокупности неоднородных независимых источников.[1] Традиционным подходом обеспечения интеграции является стандартизация, выражающая в стандартизации логических интерфейсов.[2] Логический интерфейс (называемый также протоколом) — это набор информационных сообщений определенного формата, которыми обмениваются два устройства или две программы, а также набор правил, определяющих логику обмена этими сообщениями. RDF является одним из наиболее популярных технологических решений для представления информационных моделей и используется в большом количестве различных систем. В свою очередь, Технология OSTIS предоставляет универсальный язык смыслового представления (кодирования) информации в памяти интеллектуальных компьютерных систем, названный SC-кодом. Архитектура каждой ostis-системы включает платформу интерпретации семантических моделей ostis-систем, а также семантическую модель ostis-системы, описанную при помощи SC-кода (sc-модель ostis-системы). В свою очередь, sc-модель ostis-системы включает sc-модель базы знаний, sc-модель решателя задач и sc-модель интерфейса. В силу вышеназванного, актуальной является задача интеграции RDF-моделей в базу знаний ostis-систем.

Целью работы является разработка подхода к интеграции RDF-моделей в базу знаний ostis-систем.

I. ПРЕДЛАГАЕМЫЙ ПОДХОД

RDF-модель представляет собой RDF утверждение, которое в свою очередь состоит из трех элементов и именуется триплет. Этими элементами являются – ресурс, свойство и значение, или другими словами – субъект, предикат,

объект. Ресурсом может быть все, что описывает RDF, а так же все чему можно приписать некий уникальный идентификатор URI. Свойством же или предикатом, является описание ресурса, его характеристика или отношение с другим ресурсом. Модель данных в RDF является, по сути, графом, где вершины это объекты и субъекты, а ребра – предикаты.[1]

Для осуществления интеграции RDF-модели в базу знаний ostis-системы, предлагается выполнение следующих этапов:

- Верификация синтаксической корректности исходного файла. Ввиду того, что модель данных не зависит от способа описания RDF документа, он может быть представлен в формате XML, Turtle, N-Triples и др.;
- прямое погружение RDF-модели в базу знаний ostis-системы, представляющее собой переход от триплетов к базовым конструкциям sc-кода;
- выполняемое по правилам преобразование результата погружения RDF-модели в память ostis-системы, для ее перевода в корректный с точки зрения Технологии OSTIS формализм [3];
- устранение синонимии и омонимии, которое подробнее рассмотрено в работе.[4]

Для прямого погружения RDF-модели в базу знаний ostis-системы необходимо формализовать соответствующие используемым в RDF-модели понятия и отношения.

Этап преобразования в корректный формализм осуществляется по правилам преобразования, также являющимся частью базы знаний ostis-системы. Пример данного правила приведен на рисунке 1.

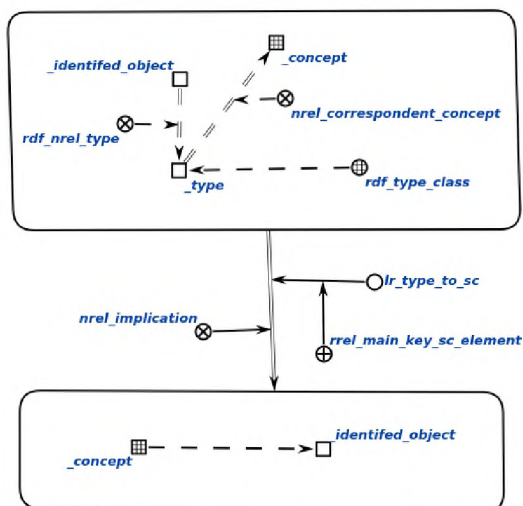


Рис. 1 – Пример логического правила преобразования результата погружения RDF-модели в базу знаний ostis-системы в корректный формализм

Результатом интеграции является структура в памяти ostis-системы, полностью семантически эквивалентная RDF-модели, поступившей на вход.

В дальнейшем, ostis-система будет способна учитывать полученные знания в ходе функционирования.

ЗАКЛЮЧЕНИЕ

Предложенный в рамках работы подход к проектированию логических интерфейсов подсистем интеграции информационных RDF-моделей с базами знаний интеллектуальных систем, построенных по технологии ostis обладает следующими достоинствами:

- Гибкость, обусловленная тем, что конфигурация всех этапов обработки сводится к изменению семантической модели базы зна-

Садовский Михаил Ефимович, ассистент кафедры интеллектуальных информационных технологий Белорусского государственного университета информатики и радиоэлектроники, исследователь в области технических наук, sadovski@bsuir.by

Никифоров Сергей Александрович, ассистент кафедры интеллектуальных информационных технологий Белорусского государственного университета информатики и радиоэлектроники, магистр, nikiforov.sergei.al@gmail.com

Научный руководитель: Шункевич Даниил Вячеславович, заведующий кафедры интеллектуальных информационных технологий Белорусского государственного университета информатики и радиоэлектроники, кандидат технических наук, доцент, shunkevich@bsuir.by

ний ostis-системы, без необходимости написания программного кода;

- Расширяемость за счет возможности увеличения количества правил преобразования, без изменения уже существующих;
- Универсальность по причине возможности описания в правилах логики преобразования любой сложности.

Список литературы

1. Семерханов И.А. Методы и алгоритмы автоматизированной интеграции информационных ресурсов на основе онтологического подхода: диссертация к.т.н. – СПбНИУ ИТМО. – 2014 [Электронный ресурс]. – Режим доступа: <https://www.dissercat.com/content/metody-i-algoritmy-avtomatizirovannoi-integratsii-informatsionnykh-resursov-na-osnove-ontolo>, закрытый. Яз. рус. (дата обращения 28.03.2022)
2. Михайлов И.С. Математическое и программное обеспечение структурной и семантической interoperability информационных систем на основе метамоделей: диссертация к.т.н. – НИУ МЭИ. – 2003 [Электронный ресурс]. – Режим доступа: <http://www.dissercat.com/content/issledovanie-i-razrabotka-metoda-obespecheniya-strukturnoi-interoperability-informatsionnykh>, закрытый. Яз. рус. (дата обращения 30.03.2022)
3. Голенков, В. В. Открытая технология онтологического проектирования, производства и эксплуатации семантически совместимых гибридных интеллектуальных компьютерных систем / В. В. Голенков, Н. А. Гулякина, Д. В. Шункевич. – Минск : Бестпринт, 2021. – 690 с.
4. Ивашенко, В. П. Унифицированное представление и интеграция знаний / В. П. Ивашенко // Открытые семантические технологии проектирования интеллектуальных систем = Open Semantic Technologies for Intelligent Systems (OSTIS-2013) : материалы III Междунар. научн.-техн. конф. (Минск, 21-23 февраля 2013г.) / редкол. : В. В. Голенков (отв. ред.) [и др.]. – Минск : БГУИР, 2013. – С. 171 – 184.