

Союз Советских
Социалистических
Республик



Государственный комитет
Совета Министров СССР
по делам изобретений
и открытий

Всесоюзное
патентное ведомство
Библиотека ВПД

О П И С А Н И Е ИЗОБРЕТЕНИЯ

К АВТОРСКОМУ СВИДЕТЕЛЬСТВУ

(11) 462092

(61) Зависимое от авт. свидетельства —

(22) Заявлено 17.04.73 (21) 1908852/18-10

с присоединением заявки № —

(32) Приоритет —

Опубликовано 28.02.75. Бюллетень № 8

Дата опубликования описания 09.07.75

(51) М. Кл. G 01k 7/00

(53) УДК 536.53(088.8)

(72) Авторы
изобретения

С. Д. Шпота и О. А. Тихомирова

(71) Заявитель

Минский радиотехнический институт

(54) УСТРОЙСТВО ДЛЯ ИЗМЕРЕНИЯ ТЕМПЕРАТУРЫ

1

Изобретение относится к области приборостроения, а именно к устройствам для измерения температуры путем преобразования ее в число импульсов.

Известно устройство для измерения температуры, содержащее преобразователь изменения температуры в изменение длительности импульсов с отрицательным приращением длительности импульса при увеличении температуры и измеритель длительности импульсов, включающий в себя генератор импульсов заполнения, схему совпадения и счетчик импульсов.

Однако из-за низкой крутизны преобразования преобразователя такое устройство недостаточно точно осуществляет измерения.

Для повышения точности измерения в предлагаемом устройстве в качестве генератора импульсов заполнения использован термочувствительный генератор с периодом следования импульсов, имеющим положительное приращение при увеличении температуры.

На чертеже показана блок-схема устройства.

Устройство содержит низкочастотный широтно-импульсный модулятор 1 с отрицательным приращением длительности импульсов при увеличении температуры, который преобразует изменение температуры в изменение

2

длительности импульсов, и высокочастотный термочувствительный частотно-импульсный модулятор 2, имеющий положительное приращение периода следования импульсов при увеличении температуры и преобразующий изменение температуры в изменение частоты следования импульсов. Выходные сигналы с модуляторов поступают на схему 3 совпадения, в которой осуществляется заполнение низкочастотных импульсов, идущих с выхода широтно-импульсного модулятора, высокочастотными импульсами, идущими с выхода частотно-импульсного модулятора, а сигнал со схемы совпадения подается на счетчик 4 импульсов.

Устройство работает следующим образом.

При повышении измеряемой температуры уменьшается длительность импульсов с выхода широтно-импульсного модулятора и возрастает период следования импульсов с выхода частотно-импульсного модулятора. В этом случае после заполнения низкочастотных импульсов высокочастотными число высокочастотных импульсов, поступающих на счетчик 4, уменьшается более резко, чем в случае заполнения высокочастотными импульсами, период следования которых не зависит от температуры.

Таким образом, применение термочувствительного генератора импульсов заполнения

5

10

15

20

25

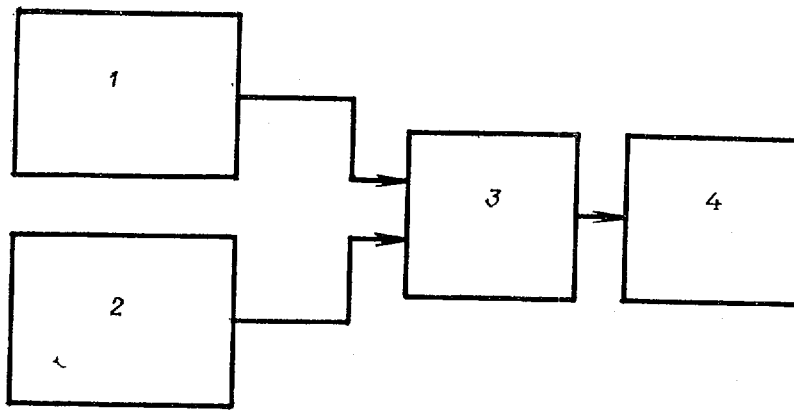
30

существенно повышает крутизну преобразования устройства.

Предмет изобретения

Устройство для измерения температуры, содержащее преобразователь изменения температуры в изменение длительности импульсов с отрицательным приращением длительности импульса при увеличении температуры

и измеритель длительности импульсов, включающий в себя генератор импульсов заполнения, схему совпадения и счетчик импульсов, отличающийся тем, что, с целью повышения точности измерения, в качестве генератора импульсов заполнения использован термочувствительный генератор с периодом следования импульсов, имеющим положительное приращение при увеличении температуры.



Составитель Н. Никитин

Редактор Т. Рыбалова

Техред Т. Курилко

Корректор А. Дзесова

Заказ 1611/13

Изд. № 1304

Тираж 740

Подписное

ЦНИИПИ Государственного комитета Совета Министров СССР
по делам изобретений и открытий
Москва, Ж-35, Раушская наб., д. 4/5

Типография, пр. Сапунова, 2