



О П И С А Н И Е ИЗОБРЕТЕНИЯ

К АВТОРСКОМУ СВИДЕТЕЛЬСТВУ

Зависимое от авт. свидетельства № —

Заявлено 19.VII.1971 (№ 1684230/18-24)

с присоединением заявки № —

Приоритет —

Опубликовано 17.IX.1973. Бюллетень № 37

Дата опубликования описания 28.XII.1973

397914

М. Кт. G 06f 15/32

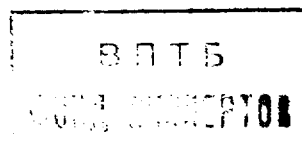
УДК 681.323:51(088.8)

Авторы
изобретения

В. Н. Путков и В. М. Зайцев

Заявитель

Минский радиотехнический институт



УСТРОЙСТВО ДЛЯ ПОСТРОЕНИЯ КОРНЕВЫХ ГОДОГРАФОВ СИСТЕМ АВТОМАТИЧЕСКОГО УПРАВЛЕНИЯ

1

Изобретение относится к вычислительной технике.

Известны устройства для построения корневых годографов систем автоматического управления (САУ), содержащие регистры координат полюсов и нулей с подключенными к их выходам соответственно первой и второй схемами сравнения, другие входы которых соединены с выходами реверсивных счетчиков, а выходы подключены к первым входам вентиляей и через линии задержки к нулевым входам триггеров запрета, а также сумматоры синусов и косинусов, логические элементы, регистры модуля и фазы коэффициента усиления, ключи и электроннолучевую трубку, отклоняющие пластины которой подключены через регистры к выходам схемы управления.

Известные устройства имеют малую точность и низкое быстродействие.

Предложенное устройство отличается от известных тем, что оно содержит цифровой интегратор, последовательно включенные счетчик длин векторов, блок вентиляей, множительно-делительный блок и третью схему сравнения и последовательно включенные схему передачи углов, сумматор углов и четвертую схему сравнения. Выходы цифрового интегратора соединены соответственно со входом счетчика длин векторов и первыми входами сумматоров синусов и косинусов, со входом схемы пе-

2

редачи углов, со входами третьей и четвертой схем сравнения, входом схемы управления и через линию задержки со входами сумматора углов и множительно-делительного блока, а также со вторым входом сумматора косинусов и входами реверсивных счетчиков. Другие входы счетчиков подключены к выходам сумматоров синусов и косинусов и к выходам схемы управления, выходы реверсивных счетчиков подключены через схему «ИЛИ» к своим входам сброса в нулевое состояние и ко входам цифрового интегратора и счетчика длин векторов. Входы третьей и четвертой схем сравнения присоединены соответственно к выходам резисторов модуля и фазы коэффициента усиления, а их выходы через ключи подключены к модулятору электроннолучевой трубки и к одному из входов схемы управления. Нулевые входы триггеров запрета подключены к выходу интегратора, а их выходы присоединены ко вторым входам вентиляей, выходы которых подключены через схемы «ИЛИ» ко входам схемы передачи углов, ко входам блока вентиляей и ко входам множительно-делительного блока. Это позволило повысить точность и быстродействие устройства.

На фиг. 1 изображена структурно-функциональная схема устройства; на фиг. 2 — радиально-круговая развертка для осмотра плоскости комплексного переменного, на фиг. 3—

30

окрестность предыдущей точки корневого годографа и направление ее обхода при автоматическом поиске последующей точки.

В состав цифрового построителя (фиг. 1) входит цифровой интегратор 1, служащий для воспроизведения тригонометрических функций синуса и косинуса. Параллельный код косинуса из регистра косинуса интегратора 1 по линии связи 2 поступает на сумматор косинусов 3, а параллельный код синуса из регистра синуса интегратора 1 по линии связи 4 поступает на сумматор синусов 5. Выход переноса из старшего разряда сумматора косинусов 3 соединен со входом реверсивного счетчика 6, а выход переноса из старшего разряда сумматора синусов 5 соединен со входом реверсивного счетчика 7. Сумматоры 3, 5 и реверсивные счетчики 6, 7 образуют линейный параметрический интерполятор, причем в счетчике 6 находится координата действительной δ , а в счетчике 7 — координата мнимой $i\omega$ частей «подвижной точки» интерполятора.

Сложение в сумматорах 3 и 5 происходит в такт с импульсами управления сложением, поступающими с интегратора 1 по линии связи 8. Потенциалы управления реверсивными счетчиками 6 и 7 поступают по линиям связи 9 и 10 соответственно с дешифратора номера четверти (на фиг. 1 не показан), в которой располагается угол интегратора 1. В зависимости от номера четверти осуществляется сложение или вычитание переполнений сумматоров 3 и 5 из содержимого счетчиков 6 и 7, благодаря чему «подвижная точка» интерполятора движется в плоскости комплексного переменного в направлении, определяемом углом и соответствующими ему синусом и косинусом, поступающими с цифрового интегратора 1.

В регистры координат полюсов 11, 12 заносятся координаты полюсов САУ. Регистры состоят из двух частей: действительных, где хранятся действительные части координат полюсов (на фиг. 1 им соответствуют левые половины регистров 11, 12), и мнимых, где хранятся мнимые части координат полюсов САУ. Выходы действительных (стрелки слева) и мнимых (стрелки справа) частей регистров координат полюсов 11, 12 соединены со схемами сравнения 13, 14, вторые входы которых соединены с выходами реверсивных счетчиков 6 и 7 по линиям связи 15 и 16. На схемах сравнения 13, 14 производится сравнение координат «подвижной точки» интерполятора с координатами полюсов в регистрах 11, 12. Выходы каждой схемы сравнения 13, 14 соединены со своими линией задержки 17 и вентилями 18. Управляющие входы вентилях 18 соединены с единичными выходами триггеров запрета 19 повторного совпадения, нулевые входы которых соединены с выходами линий задержки 17, а единичные по линии связи 20 — с выходом триггера старшего разряда счетчика угла интегратора 1. Переход триггера из единичного состояния в нулевое соответствует

сигналу конца цикла радиально-круговой развертки. Выходы всех вентилях 18 подключены к схеме «ИЛИ» 21.

В регистры координат нуля 22, 23 заносятся координаты нулей САУ, причем эти регистры, аналогично регистрам координат полюсов 11, 12, состоят из двух частей: действительных, где хранятся действительные части координат нулей, и мнимых, где хранятся их мнимые части. Выходы действительных и мнимых частей регистров 22, 23 соединены со схемами сравнения 24, 25, вторые входы которых соединены с выходами реверсивных счетчиков 6 и 7 по линии связи 15 и 16. На схемах сравнения 24, 25 производится сравнение координат «подвижной точки» интерполятора с координатами нулей в регистрах 22, 23. Выходы каждой из схем сравнения 24, 25 соединены со своими линией задержки 26 и вентилями 27. Управляющие входы вентилях 27, соединены с единичными выходами триггеров запрета 28 повторного совпадения, нулевые входы которых соединены с выходами линий задержки 26, а единичные по линии связи 20 — с выходом триггера старшего разряда счетчика угла интегратора, переход которого из единичного состояния в нулевое соответствует сигналу конца цикла радиально-круговой развертки. Выходы всех вентилях нулей 27 подключены к схеме «ИЛИ» 29.

По линии связи 30 с цифрового интегратора 1 передается параллельный код угла, снимаемый со счетчика угла интегратора 1. Схема передачи углов 31 служит для передачи значений углов в сумматор углов 32. Управляющий вход схемы 31 для передачи прямых кодов соединен с выходом схемы «ИЛИ» 21, а управляющий вход для передачи обратных кодов — с выходом схемы «ИЛИ» 29. Выход сумматора углов 32 соединен со схемой сравнения 33, второй вход которой подключен к регистру 34 фазы коэффициента усиления САУ. С интегратора 1 по линии связи 20 на схему сравнения 33 поступает сигнал конца цикла радиально-круговой развертки, стробирующий схему 33. Этот же сигнал через линию задержки 35 поступает на установку сумматора 32 в нулевое состояние. Выход схемы сравнения 33 через ключ 36 воспроизведения корневых годографов фазовых углов соединен с модулятором ЭЛТ 37 и со схемой 38 управления автоматическим поиском координат точек корневых годографов по линии связи 39.

Сигналы переполнения реверсивных счетчиков 6 и 7, означающие выход координат «подвижной точки» интерполятора за пределы координатной сетки плоскости комплексного переменного, через схему «ИЛИ» 40 поступают на сброс счетчиков 6 и 7 в нулевое состояние и на линию задержки 41, выход которой линией связи 42 соединен со схемой 38 управления автоматическим поиском координат точек корневых годографов. Кроме того, сигнал переполнения со схемы «ИЛИ»

40 поступает на цифровой интегратор 1. По сигналу переполнения в цифровой интегратор 1 заносится единица в счетчик угла и вычисляются очередные значения тригонометрических функций синуса и косинуса, соответствующие новому значению угла в счетчике. По сигналу переполнения, пришедшему по линии связи 42, схема управления 38 автоматическим поиском координат точек корневого годографа выдает в счетчик 6 по линии связи 43 координату действительной, а в счетчик 7 по линии связи 44 — координату мнимой части исследуемой точки плоскости комплексного переменного, которая является исходной точкой радиально-круговой развертки. Эти координаты передаются также в регистры 45 и 46, управляющие положением луча на экране ЭЛТ 37.

Импульсы управления сложением, в такт с которыми происходит продвижение «подвижной точки» интерполятора, с интегратора 1 по линии связи 8 поступают и на счетчик длин векторов 47. Счетчик 47 устанавливается в нуль сигналом переполнения реверсивных счетчиков 6 и 7 с выхода схемы «ИЛИ» 40. Выход счетчика 47 соединен с блоком вентилей 48, служащим для передачи содержимого счетчика 47 в множительно-делительный блок 49.

Содержимое счетчика 47 передается в блок 49 при совпадении координат «подвижной точки» интерполятора с координатами нулей или полюсов по сигналу совпадения с выхода схемы «ИЛИ» 50, объединяющей выходы схем «ИЛИ» 21 и 29. Управляющий вход 51 умножения блока 49 соединен с выходом схемы «ИЛИ» 21, а управляющий вход 52 деления — с выходом схемы «ИЛИ» 29. Установка множительно-делительного блока 49 в исходное состояние производится сигналом с выхода линии задержки 35. Выход блока 49 соединен со схемой сравнения 53, второй вход которой подключен к регистру модуля коэффициента усиления САУ 54. С интегратора 1 по линии связи 20 на схему сравнения 53 поступает сигнал конца цикла радиально-круговой развертки для стробирования схемы. Выход схемы сравнения 53 через ключ 55 воспроизведения корневого годографа постоянного модуля комплексного коэффициента усиления САУ 55 соединен с модулятором ЭЛТ 37 и со схемой управления 38 автоматическим поиском координат точек корневого годографа по линии связи 39.

Радиально-круговая развертка (фиг. 2) в плоскости комплексного переменного, начало которой находится в исследуемой точке, состоит из последовательно расположенных друг за другом через угловой интервал 4φ радиальных линий 56—59 и т. д., которые оканчиваются в момент переполнения счетчиков 6 или 7.

На фиг. 3 изображена окрестность предыдущей точки 60, принадлежащей корневому годографу. Вокруг нее в узлах координатной сетки плоскости комплексного переменного

расположены ближайшие точки 61—68, одна из которых предшествовала предыдущей точке и является отправной точкой при обходе окрестностей точки 60 для поиска последующей точки корневого годографа. Автоматический поиск или «отслеживание» его точек возможно вследствие того, что передаточные функции САУ являются мероморфными аналитическими функциями с действительными коэффициентами над полем комплексных чисел, благодаря чему геометрическое место траекторий корней САУ суть непрерывные линии, начинающиеся в полюсах ($K=0$) и оканчивающиеся в нулях (при $K \rightarrow \pm \infty$). Так что при обходе окрестностей предыдущей точки из точки, ей предшествующей, можно всегда определить последующую точку. На фиг. 3 стрелками показано условно принятое направление обхода окрестностей предыдущей точки.

Устройство для построения корневого годографа САУ реализует фазовый критерий для геометрического построения корневого годографа, согласно которому для точек, принадлежащих корневому годографу, выполняется равенство:

$$\varphi_k = \sum_1^n \varphi_v - \sum_1^m \varphi_\mu = N_\pi (n \geq m), \quad (I)$$

где n — количество полюсов, m — количество нулей разомкнутой САУ, φ_v — углы, образованные комплексными векторами, проведенными из полюсов в исследуемую точку с положительным направлением действительной оси δ , φ_μ — углы, образованные комплексными векторами, проведенными из нулей в исследуемую точку. Значение модуля коэффициента усиления САУ в точках, принадлежащих корневому годографу, определяется выражением:

$$K = \frac{\pi}{1} \frac{|P^* - P_v|}{\pi |P^* - P_\mu|}, \quad (II)$$

где $|P^* - P_v|$ — длины комплексных векторов, проведенных из полюсов в исследуемую точку; $|P^* - P_\mu|$ — длины комплексных векторов, проведенных из нулей в исследуемую точку.

Знак параметра K определяется значением N : $K < 0$, если N четное; $K > 0$, если N нечетное. При построении корневого годографа в регистр 34 заносится фаза K , причем дополнительный разряд используется для задания знака K (если он равен единице $K > 0$ в противном случае $K < 0$). Устройство позволяет воспроизводить не только корневые годографы, для которых справедливо равенство (1), но и корневые годографы фазовых углов ($\varphi_k = \text{const}$). Осмотр комплексной плоскости осуществляется с помощью радиально-круговой развертки, начало которой находится в

исследуемой точке.

Для каждого нового значения угла φ_{i+1} интегратор 1 вычисляет значение $\sin \varphi_{i+1}$ и $\cos \varphi_{i+1}$ на основе следующих разностных выражений:

$$\sin \varphi_{i+1} = \sin \varphi_i + \cos \varphi_i \Delta \varphi; \quad (3)$$

$$\cos \varphi_{i+1} = \cos \varphi_i - \sin \varphi_i \Delta \varphi, \quad (4)$$

где φ_{i+1} — значение угла на $(i+1)$ -м шаге вычислений;

φ_i — значение угла на i -м шаге вычислений;

$\Delta \varphi$ — шаг квантования по углу.

Шаг квантования по углу в интеграторе 1 равен единице младшего разряда счетчика угла. При вычислении по формулам (3) и (4) должно учитываться истинное приращение аргумента (с учетом масштабных соотношений в интеграторе), с тем чтобы очередные значения $\sin \varphi$ и $\cos \varphi$ соответствовали цифровому значению угла в счетчике угла интегратора 1. Сигналами переполнения реверсивных счетчиков 6 и 7 являются либо переход старшего разряда из единичного состояния в нулевое при работе счетчика на сложение, либо переход старшего разряда из нулевого состояния в единичное при работе счетчика на вычитание.

Этот процесс повторяется для 2^n радиальных линий, где n — разрядность счетчика угла интегратора 1. С помощью цифровой радиально-круговой развертки из исследуемой точки комплексной плоскости происходит осмотр комплексной плоскости. Координаты «подвижной точки» интерполятора в счетчиках 6 и 7 сравниваются с координатами полюсов и нулей в регистрах 11, 12 и 22, 23, на схемах сравнения 13, 14 и 24, 25 соответственно. В случае если координаты «подвижной точки» совпали с координатами полюса, сигнал со схемы «ИЛИ» 21 вызовет передачу прямого кода угла на сумматор углов 32. Если же произошло совпадение с координатами нуля, сигнал со схемы «ИЛИ» 29 вызовет передачу обратного кода угла на сумматор 32 для вычитания его из содержимого сумматора. Кроме того, сигналы с выходов схем «ИЛИ» 21 и 29 вызывают передачу длин векторов из счетчика 47 через блок вентиля 48 в множително-делительный блок 49. Если произошло совпадение координат «подвижной точки» с полюсом, содержимое множително-делительного блока 49 умножается на длину вектора, находящегося в счетчике 47, если же произошло совпадение с координатами нуля — содержимое блока 49 делится на соответствующий вектор (исходное состояние блока 49 соответствует единичному значению).

Ввиду того что соседние радиальные линии могут проходить через одну и ту же узловую точку координатной сетки плоскости (особенно вблизи исследуемой точки), применены схемы запрета повторного совпадения. При воз-

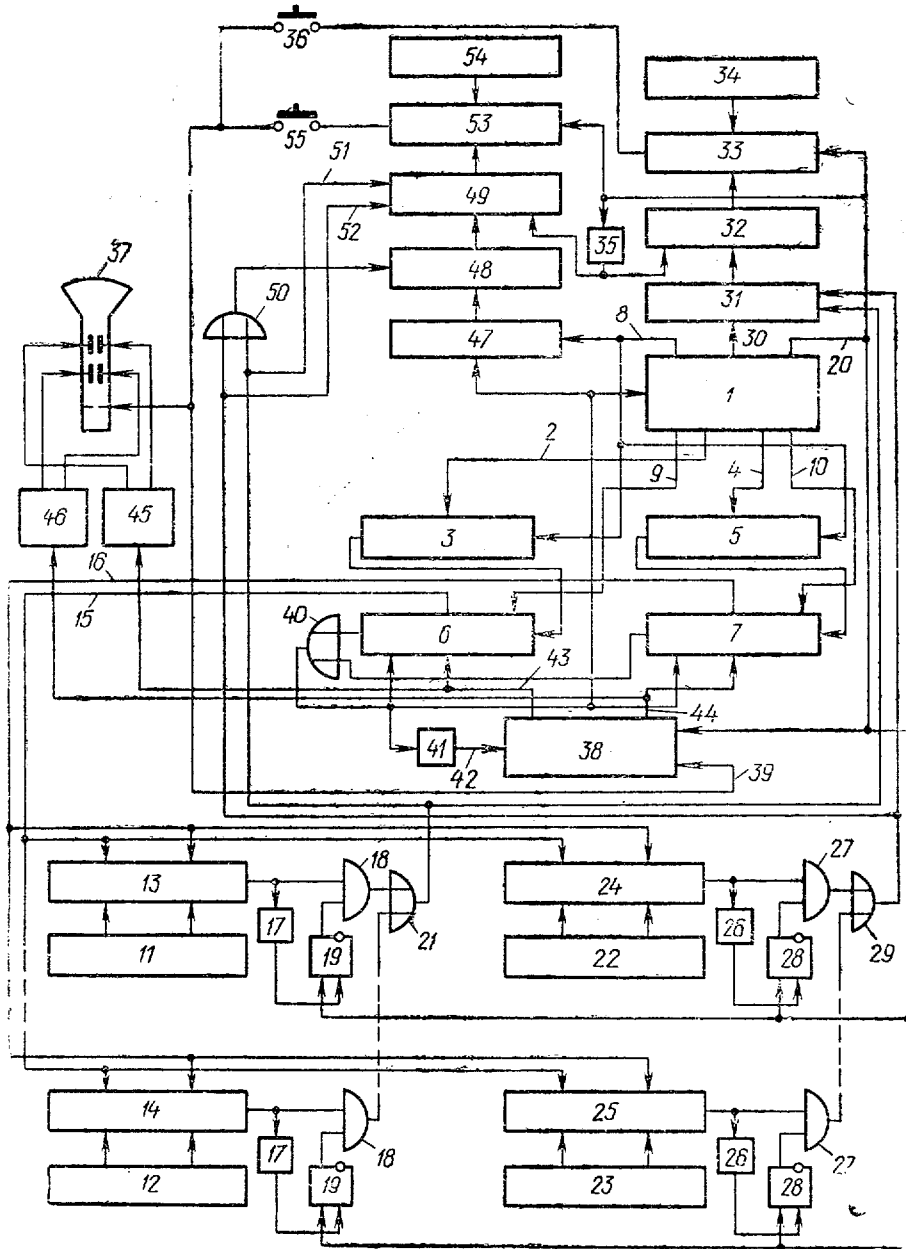
никновении совпадения для данной координаты полюса или нуля, триггеры 19 или 28, соответствующие данной схеме совпадения, запрещают повторное совпадение данной координаты до конца цикла радиально-круговой развертки из исследуемой точки. Переход триггера старшего разряда счетчика угла интегратора 1 из единичного состояния в нулевое вызывает появление сигнала конца цикла радиально-круговой развертки, означающего конец обследования данной точки и возвращающего триггеры 19 и 28 в исходное состояние. Если при этом содержимое сумматора 32 равно заданной фазе коэффициента усиления САУ в регистре 34, стробирующий сигнал пройдет через схему сравнения 33 и ключ 36 воспроизведения фазовых годографов на модулятор ЭЛТ 37.

Предмет изобретения

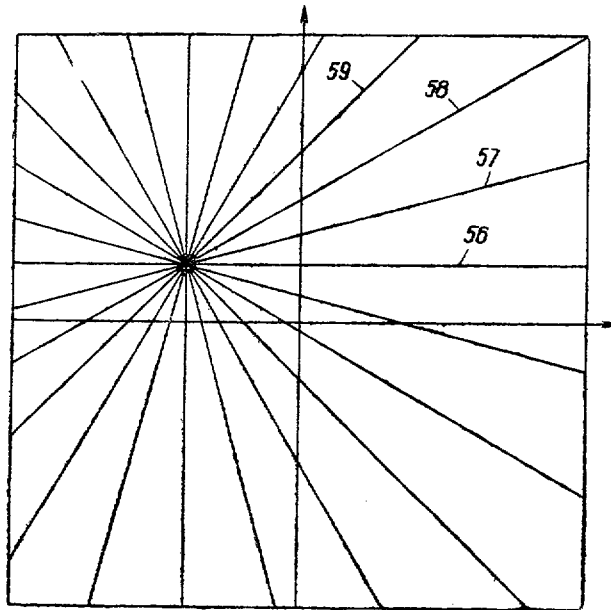
Устройство для построения корневых годографов систем автоматического управления, содержащее регистры координат полюсов и нулей с подключенными к их выходам соответственно первой и второй схемами сравнения, другие входы которых соединены с выходами реверсивных счетчиков, а выходы подключены к первым входам вентиля 48 и через линии задержки к нулевым входам триггеров запрета, а также сумматоры синусов и косинусов, логические элементы, регистры модуля и фазы коэффициента усиления, ключи и электроннолучевую трубку, отклоняющие пластины которой подключены через регистры к выходам схемы управления, отличающееся тем, что, с целью повышения точности и быстродействия, оно содержит цифровой интегратор, последовательно включенные счетчик длин векторов, блок вентиля, множително-делительный блок и третью схему сравнения и последовательно включенные схему передачи углов, сумматор углов и четвертую схему сравнения, выходы цифрового интегратора соединены соответственно со входом счетчика длин векторов и первыми входами сумматоров синусов и косинусов, со входом схемы передачи углов, со входами третьей и четвертой схем сравнения, входом схемы управления и через линию задержки со входами сумматора углов и множително-делительного блока, а также со вторым входом сумматора косинусов и входами реверсивных счетчиков, другие входы которых подключены к выходам сумматоров синусов и косинусов и к выходам схемы управления, выходы реверсивных счетчиков подключены через схему «ИЛИ» к своим входам сброса в нулевое состояние и к входам цифрового интегратора и счетчика длин векторов, входы третьей и четвертой схем сравнения присоединены соответственно к выходам резисторов модуля и фазы коэффициента усиления, а их выходы через ключи подключены к модулятору электроннолучевой

трубки и к одному из входов схемы управления, нулевые входы триггеров запрета подключены к выходу интегратора, а их выходы присоединены ко вторым входам вентиля, выхо-

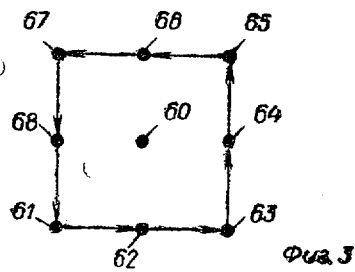
ды которых подключены через схемы «ИЛИ» ко входам схемы передачи углов, ко входам блока вентилей и ко входам множительно-делительного блока.



Фиг. 1



Фиг. 2



Фиг. 3

Редактор Т. Орловская Составитель Э. Митрошин Техред Т. Курилко Корректор М. Лейзерман

Заказ 748/2457 Изд. № 989 Тираж 647 Подписное
 ЦНИИПИ Государственного комитета Совета Министров СССР
 по делам изобретений и открытий
 Москва, Ж-35, Раушская наб., д. 4/5

Тип. Харьк. фил. пред. «Патент»