

Союз Советских
Социалистических
Республик



Государственный комитет
СССР
по делам изобретений
и открытий

патентно-техническая
библиотека МБА

О П И С А Н И Е ИЗОБРЕТЕНИЯ

К АВТОРСКОМУ СВИДЕТЕЛЬСТВУ

(11) 667983

(61) Дополнительное к авт. свид-ву —

(22) Заявлено 06.08.76 (21) 2404052/18-24

с присоединением заявки № 2519762/24

(23) Приоритет —

Опубликовано 15.06.79. Бюллетень № 22

Дата опубликования описания 25.06.79

(51) М. Кл.²
G 07 C 15/00
G 06 F 1/02

(53) УДК 681.325
(088.8)

(72) Авторы
изобретения

Э. А. Баканович, С. Ф. Костюк, М. А. Орлов и В. И. Новиков

(71) Заявитель

Минский радиотехнический институт

(54) СТОХАСТИЧЕСКИЙ ПРЕОБРАЗОВАТЕЛЬ

1

Изобретение относится к области вычислительной техники и может быть использовано при построении имитационно моделирующей аппаратуры для решения задач исследования и оптимизации структурно-сложных систем статистическими методами.

Известен стохастический преобразователь, содержащий источник шума, линейные преобразователи, блоки нормирования, нелинейные преобразователи [1].

Недостатком этого преобразователя является сложность настройки на требуемое распределение.

Наиболее близким техническим решением к данному изобретению является стохастический преобразователь, содержащий блок формирования случайных временных интервалов, блок источников равномерно распределенных случайных сигналов, блок суммирования [2].

Однако этот преобразователь не позволяет формировать импульсный процесс.

Целью изобретения является расширение функциональных возможностей преобразователя за счет формирования импульсного процесса.

2

Для достижения поставленной цели предлагаемый преобразователь содержит блок источников гармонических сигналов, выходы которого подключены ко входам блока суммирования, а входы — к выходам блока источников равномерно распределенных случайных сигналов соответственно, входы которого подключены к выходам блока формирования случайных временных интервалов соответственно.

Блок-схема предлагаемого преобразователя приведена на чертеже.

Преобразователь содержит блок 1 формирования случайных временных интервалов, выходы которого соединены со входами блока 2 источников равномерно распределенных случайных сигналов, выходы которого соединены со входами блока 3 источников гармонических сигналов, выходы которого соединены со входами блока 4 суммирования.

Работает преобразователь следующим образом.

В случайный момент времени блок 1 выработывает сигнал, по которому блоки 2 - 1—2-N генерируют случайные величины,

поступающие на блоки 3-1—3-N, задающие фазы гармонических сигналов. Блоки 3-1—3-N генерируют отрезки гармонических сигналов, которые суммируются блоком 4 с заданными весами. После отработки одного цикла генерации очередного импульса устройство переходит в заторможенное состояние (отсутствует сигнал на его выходе) и находится в нем до прихода очередного запускающего сигнала от блока 1 через случайный интервал времени. Таким образом формируется импульсный процесс.

Формула изобретения

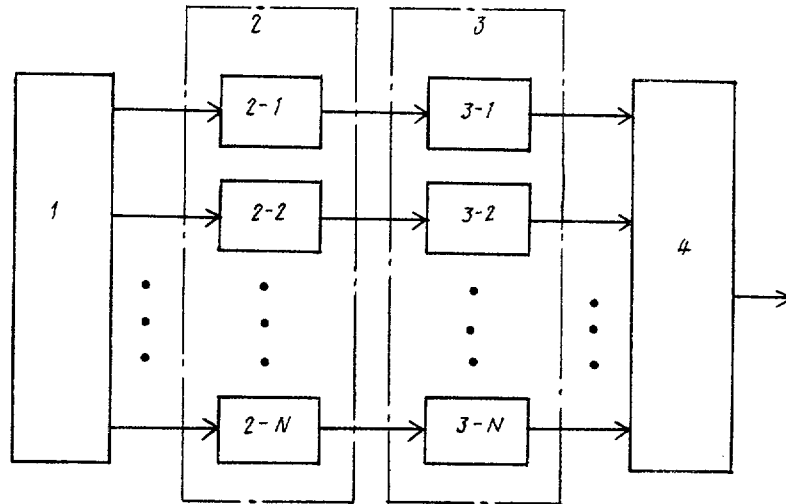
Стохастический преобразователь, содержащий блок формирования случайных временных интервалов, блок источников равно-

мерно распределенных случайных сигналов, блок суммирования, отличающийся тем, что, с целью расширения функциональных возможностей преобразователя за счет формирования импульсного процесса, он содержит блок источников гармонических сигналов, выходы которого подключены ко входам блока суммирования, а входы — к выходам блока источников равномерно распределенных случайных сигналов соответственно, входы которого подключены к выходам блока формирования случайных временных интервалов соответственно.

Источники информации, принятые во внимание при экспертизе

1. Авторское свидетельство СССР № 334634, кл. Н 03 К 5/08, 1970.

2. Авторское свидетельство СССР № 391577, кл. G 06 G 7/52, 1972.



Редактор Н. Каменская
Заказ 3470/44

Составитель А. Карасов
Техред О. Луговая
Тираж 668

Корректор М. Демчик
Подписное

ЦНИИПИ Государственного комитета СССР
по делам изобретений и открытий
113035, Москва, Ж-35, Раушская наб., д. 4/5
Филиал ППП «Патент», г. Ужгород, ул. Проектная, 4