



Государственный комитет
СССР
по делам изобретений
и открытий

О П И С А Н И Е ИЗОБРЕТЕНИЯ

К АВТОРСКОМУ СВИДЕТЕЛЬСТВУ

(61) Дополнительное к авт. свид-ву № 650245

(22) Заявлено 16.03.78 (21) 2591155/18-09

с присоединением заявки № -

(23) Приоритет -

Опубликовано 25.08.79. Бюллетень № 31

Дата опубликования описания 25.08.79

(11) 681569

(51) М. Кл.²

H 04 L 7/02

(53) УДК 621.394.
.662(088.8)

(72) Автор
изобретения

С. А. Ганкевич

(71) Заявитель

Минский радиотехнический институт

(54) УСТРОЙСТВО ДЛЯ СИНХРОНИЗАЦИИ МНОГОКАНАЛЬНЫХ
РАВНОДОСТУПНЫХ СИСТЕМ СВЯЗИ

1

Изобретение относится к радио-
связи и может использоваться в много-
канальных децентрализованных синх-
ронно-адресных системах с времен-
ным делением каналов.

По основному авт. св. № 650245
известно устройство для синхрони-
зации многоканальных равнодос-
тупных систем связи, содержащее пос-
ледовательно соединенные фильтр,
блок фазирования и распределитель
временных каналов, выход которого
соединен с другим входом блока
фазирования, а также блок тактовой
синхронизации, соединенный по входу
с фильтром, управляемый коммутатор и
коммутируемый временной дискримина-
тор, при этом другой выход распре-
делителя временных каналов соединен
через управляемый коммутатор с
другими входами блока тактовой син-
хронизации, коммутируемого времен-
ного дискриминатора, распределе-
теля временных каналов и фильтра, а
дополнительный выход блока фазиро-
вания соединен с дополнительным
входом управляемого коммутатора,
соответствующий вход которого и
соответствующий выход коммутируемо-
го временного дискриминатора сое-

2

динен с соответствующими выходом и
входом блока тактовой синхронизации,
при этом другой вход коммутируемо-
го временного дискриминатора сое-
динен с входом фильтра, а на управ-
ляющие входы управляемого коммута-
тора и блока фазирования поданы
сигналы управления.

5 Однако в этом устройстве имеет
место возникновение значительной
фазовой ошибки в восстановлении
начала временных каналов через
цикл при изменении расстояний меж-
ду станциями в процессе работы.

10 Целью изобретения является повы-
шение точности синхронизации.

15 Для этого в устройство для синх-
ронизации многоканальных равнодос-
тупных систем связи введены после-
довательно соединенные реверсивный
счетчик, блок записи кода, блок
20 памяти и управляемый делитель час-
тоты, выход которого подключен к
дополнительному входу управляемого
коммутатора, причем дополнительный
выход блока тактовой синхронизации
25 подключен к входу реверсивного
счетчика, другой вход которого
соединен с дополнительным выходом
30 распределителя временных каналов,

другим входом управляемого делителя частоты и вторым входом блока записи кода, третий вход которого подключен к второму выходу управляемого делителя частоты.

На чертеже приведена структурная электрическая схема предлагаемого устройства.

Оно содержит фильтр 1, блок 2 фазирования, распределитель 3 временных каналов, блок 4 тактовой синхронизации, управляемый коммутатор 5, коммутируемый временной дискриминатор 6, блок 7 записи кода, реверсивный счетчик 8, блок 9 памяти, управляемый делитель 10, причем на управляющие входы управляемого коммутатора 5 и блока 2 фазирования поданы сигналы управления.

Устройство работает следующим образом.

На этапе вхождения в синхронизм производится фазирование распределителя 3 по синхросигналу, принимаемому с минимальной задержкой относительно тактовых точек временных каналов, и фазирование управляемого коммутатора 5 по синхросигналам, принятым в соответствующих временных каналах, с помощью блока 2 фазирования. Одновременно производится коррекция фазы опорного сигнала тактовой частоты, образуемого в управляемом коммутаторе 5. Через цикл последовательности импульсов тактовой частоты на соответствующем выходе управляемого коммутатора 5 будут синфазны со значащими моментами соответствующих канальных сигналов.

По окончании процесса фазирования устройство переходит в режим слежения за непрерывным сигналом с помощью соответствующих переключений в управляемом коммутаторе 5. В режиме слежения производится коммутация выходов блока 4. При изменении расстояний между станциями изменяется длительность цикла, в результате чего восстановление канала через цикл осуществляется с фазовой ошибкой. В зависимости от величины приращения расстояний из-

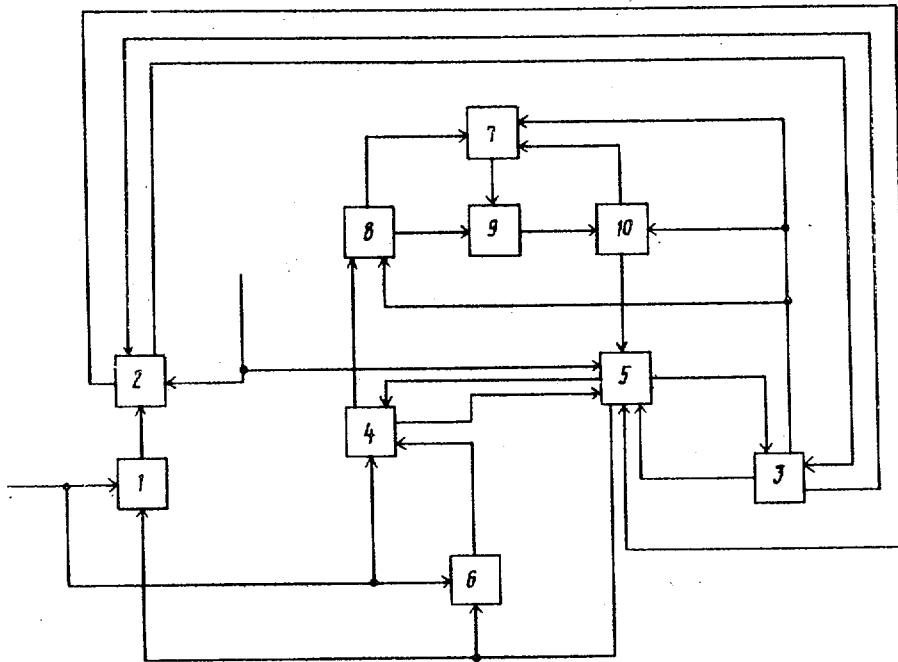
меняется усредненное значение фазового рассогласования, измеряемое с помощью реверсивного счетчика 8 в течение длительности цикла. Код реверсивного счетчика 8 с помощью блока 7 записи кода по сигналу с

5 распределителя 3 временных каналов заносится в блок 9 памяти и управляет коэффициентом деления управляемого делителя 10. Повторное занесение кода в блок 9 памяти осуществляется при появлении сигнала на выходе управляемого делителя 10 либо при нулевом коде в блоке 9 памяти по сигналу с реверсивного счетчика 8. В управляемом делителе 10 последовательным подключением делителей соответствующих временных каналов к управляющему элементу в течение цикла осуществляется коррекция фаз делителей, устраняя фазовую ошибку, вызываемую приращением расстояний между станциями. В блок 9 памяти заносится код старших разрядов реверсивного счетчика 8.

Предлагаемое устройство по сравнению с известным позволяет обеспечить более высокую точность синхронизации.

Формула изобретения

30 Устройство для синхронизации многоканальных равнодоступных систем связи по авт. св. № 650245, о т л и ч а ю щ е е с я тем, что, с целью повышения точности синхронизации, введены последовательно соединенные реверсивный счетчик, блок записи кода, блок памяти и управляемый делитель частоты, вы-
45 ход которого подключен к дополнительному входу управляемого коммутатора, причем дополнительный выход блока тактовой синхронизации подключен к входу реверсивного счетчика, другой вход которого соединен с дополнительным выходом распределителя временных каналов, другим входом управляемого делителя частоты и вторым входом блока записи кода, третий вход которого подключен к второму выходу управляемого делителя частоты.



Составитель Г. Теплова
 Редактор Н. Алудова Техред С. Мигай Корректор С. Патрушева
 Заказ 5106/52 Тираж 775 Подписное
 ЦНИИПИ Государственного комитета СССР
 по делам изобретений и открытий
 113035, Москва, Ж-35, Раушская наб., д. 4/5
 Филиал ППП "Патент", г. Ужгород, ул. Проектная, 4