



Государственный комитет
СССР
по делам изобретений
и открытий

О П И С А Н И Е ИЗОБРЕТЕНИЯ

К АВТОРСКОМУ СВИДЕТЕЛЬСТВУ

(11) 789837

(61) Дополнительное к авт. свид-ву -

(22) Заявлено 29.05.78 (21) 2620032/18-21

с присоединением заявки № -

(23) Приоритет -

Опубликовано 23.12.80, Бюллетень № 47

Дата опубликования описания 25.12.80

(51) М. Кл.³

G 01 R 19/22

(53) УДК 621.317.

.7 (088.8)

(72) Автор
изобретения

В. В. Кандыбин

(71) Заявитель

Минский радиотехнический институт

(54) ПРЕОБРАЗОВАТЕЛЬ ПЕРЕМЕННОГО НАПРЯЖЕНИЯ
В ПОСТОЯННОЕ

Изобретение относится к измерительной технике и может быть использовано для преобразования и измерения переменного напряжения в постоянное по уровню среднеквадратического значения в различных радиотехнических устройствах, например, в многофункциональных вольтметрах.

Известны измерительные преобразователи, основанные на непосредственном вычислении, содержащие квадратор, блок усреднения и извлекатель корня [1].

Однако для таких преобразователей характерна невысокая термостабильность и ограниченный динамический и частотный диапазон.

Известно также устройство для преобразования переменного напряжения в постоянное по уровню среднеквадратического значения, основанное на использовании линейно изменяющегося напряжения [2].

Недостатком этого устройства является квадратичный закон преобразования.

Наиболее близким техническим решением к предлагаемому является устройство для преобразования переменного напряжения, содержащее выпрямитель, к

выходу которого подключены пиковый детектор и последовательно соединенные первое пороговое устройство, первый блок управления, ключ, интегрирующий усилитель и второе пороговое устройство, причем выход последнего соединен с вторым входом первого блока управления, а к выходу пикового детектора подключен генератор треугольного напряжения, первый выход которого соединен с вторыми входами ключа и обоих пороговых устройств.

Принцип работы данного устройства основан на использовании треугольного напряжения для квадрирования входного сигнала произвольной формы и постоянного напряжения, с последующим сравнением квадратов обоих сигналов посредством следящей обратной связи [3].

Существенным недостатком данного устройства является ограниченный частотный диапазон преобразования переменного напряжения в постоянное причем для обеспечения преобразования с высокой точностью, верхняя частота спектра входного сигнала должна быть значительно меньше частоты напряжения треугольной формы. Расширение частотного диапазона путем увеличения частоты треугольного напряжения ограни-

чено полосой пропускания выпрямителя и быстродействием пороговых устройств, так как последние работают в различных частотных диапазонах: первое сравнивает напряжение треугольной формы с входным переменным напряжением, второе - с постоянным.

Цель изобретения расширение частотного диапазона преобразования переменного напряжения в постоянное.

Указанная цель достигается тем, что в преобразователе переменного напряжения в постоянное, содержащий выпрямитель, к выходу которого подключены пиковый детектор и последовательно соединенные первое пороговое устройство, первый блок управления, ключ, интегрирующий усилитель и второе пороговое устройство, причем выход последнего соединен с вторым входом первого блока управления, а к выходу пикового детектора подключен генератор треугольного напряжения, первый выход которого соединен с вторыми входами ключа и обоих пороговых устройств, введены второй блок управления и последовательно соединенные устройство запоминания и блок исключения постоянной составляющей, выход которого подключен к входу выпрямителя, причем второй выход генератора треугольного напряжения через второй блок управления соединен с вторым входом устройства запоминания, первый вход которого подключен к входу преобразователя.

На фиг. 1 изображена структурная схема устройства; на фиг. 2 - временные диаграммы, поясняющие принцип работы устройства.

Устройство содержит выпрямитель 1, пиковый детектор 2, первое пороговое устройство 3, первый блок 4 управления, ключ 5, интегрирующий усилитель 6, второе пороговое устройство 7, генератор 8 треугольного напряжения, устройство запоминания 9, блок 10 исключения постоянной составляющей и второй блок 11 управления. К выходу выпрямителя 1 подключены пиковый детектор 2 и последовательно соединенные первое пороговое устройство 3, первый блок 4 управления, ключ 5, интегрирующий усилитель 6 и второе пороговое устройство 7, причем выход последнего соединен с вторым входом первого блока 4 управления. Выход пикового детектора 2 соединен с входом генератора 8 треугольного напряжения, первый выход которого соединен с вторыми входами ключа 5 и пороговых устройств 3 и 7, а второй - через второй блок управления 11 с вторым входом устройства 9 запоминания. Выход устройства 9 запоминания через блок 10 исключения постоянной составляющей подключен к входу выпрямителя 1.

Устройство работает следующим образом.

На выходе выпрямителя 1 из переменного напряжения $U(t)$ (фиг. 2), поступающего на вход преобразователя, формируется напряжение $U(iT_T)$, причем в моменты времени iT_T осуществляется выборка напряжения $U(t)$, которое запоминается на период напряжения треугольной формы T_T . Напряжение U_8 с первого выхода генератора 8 треугольного напряжения сравнивается в пороговом устройстве 3 с сигналом $|U(iT_T)|$, а в пороговом устройстве 7 - с постоянным напряжением U_6 с выхода интегрирующего усилителя 6. Выходные сигналы пороговых устройств 3 и 7 воздействуют через блок 4 управления на ключ 5, таким образом, что сигнал с первого выхода генератора треугольного напряжения U_8 поступает на вход интегрирующего усилителя 6 при выполнении условий: $|U(iT_T)|$ больше U_6 и U_6 меньше U_8 . В установившемся режиме следящая и обратная связь с выхода интегрирующего усилителя 6 на второй вход порогового устройства 7 обеспечивает равенство постоянного напряжения U_6 среднеквадратическому значению напряжения на выходе выпрямителя 1, а значит и среднеквадратическому значению переменного напряжения $U(t)$ на входе преобразователя.

Введение устройства 9 запоминания с управлением от генератора треугольного напряжения 8 посредством блока 11 управления позволяет значительно расширить частотный диапазон преобразователя.

Усредненное напряжение на выходе ключа 5 от положительных треугольных импульсов при воздействии на входе преобразователя синусоидального сигнала $U(t) = U_m \sin \omega t$

$$U_{cp} = \frac{2}{T} \sum_{i=0}^N \frac{1}{2} \cdot 2 \cdot U_m \Delta t_i \cdot \sin \omega i \cdot T_T,$$

где: T - период синусоидального напряжения;

U_m - амплитуда синусоидального напряжения;

$$\omega = \frac{2\pi}{T}; \quad N = \frac{T}{2T_T} - 1.$$

Учитывая, что:

$$\Delta t_i = \frac{T U_m \sin \omega i T_T}{4 U_{max}}$$

где: U_{max} амплитуда треугольного напряжения (фиг. 2);

$$U_{cp} = \frac{T U_m^2}{2T U_{max}} \sum_{i=0}^N \sin^2 \omega i T_T = \frac{T U_m^2}{4T U_{max}} \sum_{i=0}^N \times$$

$\times (1 - \cos 2\omega i T_T)$.

Воспользовавшись соотношениями:

$$\sum_{i=0}^N 1 = N+1 \quad \sum_{i=0}^N \cos 2\omega i T_T = \frac{\cos N\omega T_T \sin(N+1)\omega T_T}{\sin \omega T_T},$$

после преобразований получим:

$$U_{cp} = \frac{U_m^2}{8 U_{max}} \left(1 - \frac{2T_T \cos \frac{2\pi T_T}{T} \sin \pi}{T \sin \frac{2\pi T_T}{T}} \right)$$

Данное выражение показывает, что погрешность квадрирования: $\delta = - \frac{2T_r \cos \frac{2\pi T_r}{T} \sin \pi}{T \sin(2\pi T_r/T)}$,

равна нулю вплоть до частоты входного сигнала равной половине частоты треугольного напряжения. Таким образом верхняя частота диапазона преобразователя

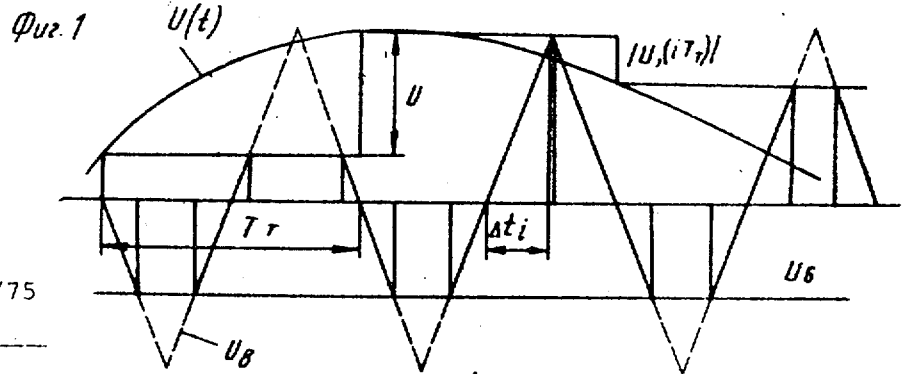
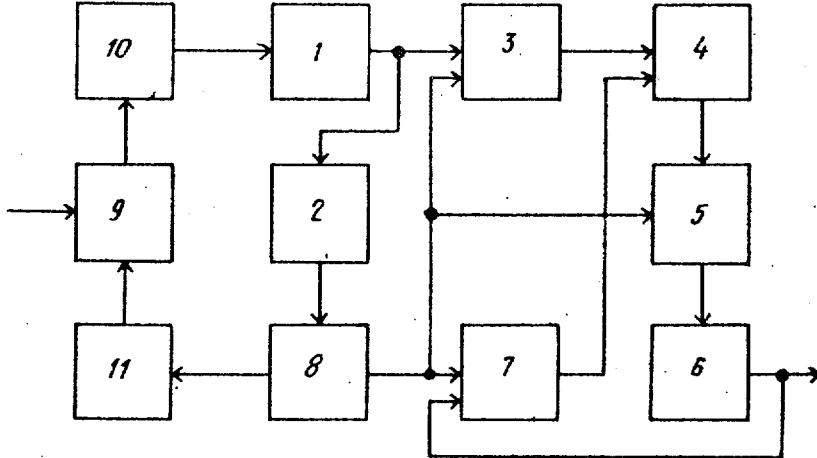
$$f_1 = 1/2T_r, \quad (1)$$

Введение предлагаемого устройства запоминания позволяет уменьшить частотную погрешность, вносимую выпрямителем, а если между устройством запоминания 9 и выпрямителем 1 включен предварительный усилитель переменного тока для расширения диапазона измеряемых напряжений, то и усилителем в общую погрешность преобразователя.

Дополнительным преимуществом устройства является то, что при достаточной идентичности пороговых устройств 3 и 7 уменьшается зависимость частотного диапазона преобразователя от быстродействия последних при увеличении частоты треугольного напряжения, так как в обоих пороговых устройствах 3 и 7 происходит сравнение напряжения треугольной формы U_3 с постоянным напряжением.

Формула изобретения

Преобразователь переменного напряжения в постоянное, содержащий вы-



ВНИИПИ Заказ 9128/75
Тираж 1019 Подписное
Филиал ППП "Патент",
г. Ужгород, ул. Проектная, 4

прямитель, к выходу которого подключены пиковый детектор и последовательно соединенные первое пороговое устройство, первый блок управления, ключи, интегрирующий усилитель и второе пороговое устройство, причем выход последнего соединен с вторым входом первого блока управления, а к выходу пикового детектора подключен генератор треугольного напряжения, первый выход которого соединен с вторыми входами ключа и обоих пороговых устройств, отличающийся тем, что, с целью расширения частотного диапазона преобразователя, в него введены второй блок управления и последовательно соединенные устройство запоминания и блок исключения постоянной составляющей, выход которого подключен к входу выпрямителя, причем второй выход генератора треугольного напряжения через второй блок управления соединен с вторым входом устройства запоминания, первый вход которого подключен к входу преобразователя.

5
10
15
20
25

Источники информации,

принятые во внимание при экспертизе

1. Волгин Л. Н. Линейные электрические преобразователи для измерительных приборов и систем. "Советское радио", М., 1971, с. 287.
2. Патент США № 3064192, кл. 324-118, 1962.
3. Заявка Франции № 2298111, кл. G 01 R 19/02.

Фиг. 2