



Государственный комитет
СССР
по делам изобретений
и открытий

О П И С А Н И Е ИЗОБРЕТЕНИЯ

К АВТОРСКОМУ СВИДЕТЕЛЬСТВУ

(11) 831447

(61) Дополнительное к авт. свид-ву —

(22) Заявлено 12.03.79 (21) 2735333/25-27

с присоединением заявки № —

(23) Приоритет —

Опубликовано 23.05.81. Бюллетень № 19

Дата опубликования описания 30.05.81.

(51) М. Кл.³

В 23 К 3/02

В 23 К 1/06

(53) УДК 621.791.

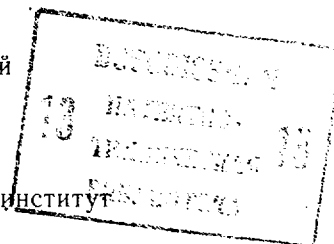
.36(088.8)

(72) Авторы
изобретения

В. Л. Ланин и М. Д. Тявловский

(71) Заявитель

Минский радиотехнический институт



(54) УЛЬТРАЗВУКОВОЙ ПАЯЛЬНИК

Изобретение относится к пайке с применением ультразвуковых колебаний и может быть использовано для пайки и металлизации металлических и неметаллических материалов с использованием легкоплавких припоев.

Известен паяльник, вдоль торца рабочего вала которого выполнено углубление, образующее канал для прохождения обрабатываемых изделий и имеющее на выходе изделий из канала уступ для наращивания наносимого слоя припоя, а с противоположной стороны — клинообразный выступ, служащий для отвода из канала излишков припоя. В процессе металлизации припой непрерывно поступает в канал с помощью дополнительного механизма [1].

К недостаткам паяльника относится низкая эффективность процесса ультразвуковой пайки вследствие рассеивания ультразвуковой энергии на жале сложной формы, имеющей выступы, а также значительный перерасход припоя, который должен с избытком подаваться в канал.

Известен также ультразвуковой паяльник для лужения и пайки изделий, содержащий магнетострикционный преобразова-

тель, трансформатор упругих колебаний и рабочий наконечник с емкостью для припоя, соединенной с рабочей поверхностью наконечника питающим каналом [2].

Недостатками паяльника являются низкая производительность процесса ультразвуковой пайки вследствие частой заправки емкости припоем, невысокое качество паяных соединений из-за неравномерной подачи припоя из емкости малого размера. Кроме того, наличие емкости с жидким припоем в теле наконечника, расположенной на пути распространения колебаний, вызывает значительные акустические потери в наконечнике.

Цель изобретения — увеличение производительности процесса ультразвуковой пайки и повышение качества паяных соединений.

Поставленная цель достигается тем, что в паяльнике емкость для припоя жестко связана с телом наконечника на расстоянии не более $\lambda/4$ от рабочего торца наконечника, где λ — длина ультразвуковой волны.

На чертеже схематически показан паяльник.

Паяльник содержит трансформатор 1 упругих колебаний, дозирующую емкость 2 для припоя, капилляры 3 и 4, образующие канал для подачи припоя на рабочую поверхность торца наконечника, магнитострикционный преобразователь 5, согласующий элемент 6, нагреватель 7 и наконечник паяльника 8.

Устройство работает следующим образом.

В дозирующую емкость 2 вносится навеска твердого припоя. На нагреватель 7 подается электрическое напряжение и при достижении наконечником температуры, превышающей температуру плавления припоя, расплавленный припой под действием силы тяжести поступает из емкости 2 в капиллярное отверстие 4. Диаметр отверстия 4 подбирается таким образом, чтобы припой не вытекал из него, а образовывал висющую каплю припоя на рабочей поверхности А наконечника, которая удерживается на ней за счет сил поверхностного натяжения припоя.

При подаче электрических колебаний ультразвуковой частоты от генератора ультразвуковых колебаний на магнитострикционный преобразователь 5, в последнем возбуждаются механические продольные колебания ультразвуковой частоты, которые через согласующий элемент 6 передаются наконечнику 8. За счет исполнения наконечника 8 в виде конусного трансформатора ультразвуковых колебаний происходит усиление колебаний по амплитуде в несколько раз в зависимости от соотношения диаметров начала и конца трансформатора. Под действием ультразвуковых колебаний припой смачивает обрабатываемые поверхности изделий и переходит на них. Одновременно за счет создания ультразвукового капиллярного эффекта, заключающегося в резком снижении поверхностного натяжения припоя и увеличении скорости течения припоя по капиллярам, припой непрерывно подается из дозирующей емкости 2 по капиллярным отверстиям 3 и 4 на рабочую поверхность наконечника.

При окончании процесса пайки и отключении ультразвуковых колебаний, припой на рабочей поверхности А наконечника снова принимает сферическую форму, близкую к форме висячей капли. По мере расхода жидкого припоя в дозирующей емкости его убыль восполняется путем подачи припоя в виде проволоки с помощью отдельного механизма. Емкость для припоя и каналы подвода припоя к рабочему торцу расположены на расстоянии не более $\lambda/4$ от рабочего торца паяльника. Только в этом случае обеспечивается надежная подача жидкого припоя к рабочему жалу паяльника.

Таким образом, обеспечивается высокая эффективность процесса ультразвуковой пайки, заключающаяся в достижении высокой производительности процесса за счет непрерывного и дозированного нанесения припоя на паяемые детали, улучшается качество паяемых деталей и одновременно снижается расход припоя за счет устранения потерь.

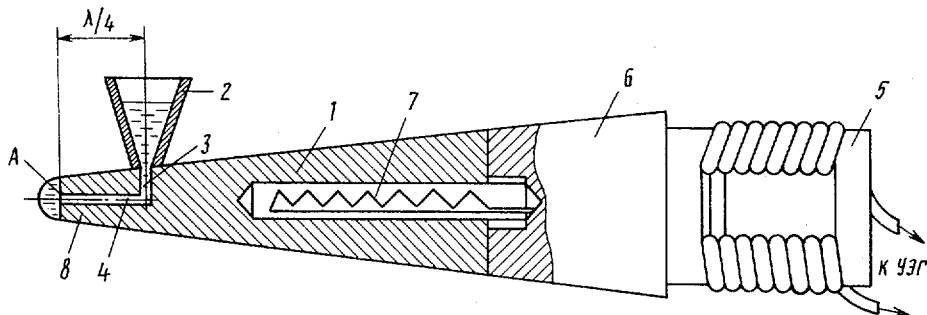
Формула изобретения

Ультразвуковой паяльник для лужения и пайки изделий, содержащий магнитострикционный преобразователь, трансформатор упругих колебаний и рабочий наконечник с емкостью для припоя, соединенной с рабочей поверхностью наконечника питающим каналом, отличающийся тем, что, с целью увеличения производительности процесса и повышения качества паяных соединений, емкость для припоя жестко связана с телом наконечника на расстоянии не более $\lambda/4$ от рабочего торца наконечника, где λ — длина ультразвуковой волны.

Источники информации,

принятые во внимание при экспертизе

1. Авторское свидетельство СССР № 583879, кл. В 23 К 3/02, 17.04.76.
2. Авторское свидетельство СССР № 359109, кл. В 23 К 3/02, 02.11.70.



Редактор А. Химчук
Заказ 2875/6

Составитель В. Тютченкова
Техред А. Бойкас
Тираж 1148

Корректор М. Коста
Подписное

ВНИИПИ Государственного комитета СССР
по делам изобретений и открытий
113035, Москва, Ж-35, Раушская наб., д. 4/5
Филиал ППП «Патент», г. Ужгород, ул. Проектная, 4