



СОЮЗ СОВЕТСКИХ
СОЦИАЛИСТИЧЕСКИХ
РЕСПУБЛИК

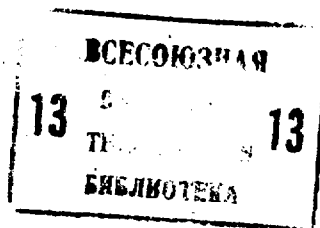
(19) SU (11) 1242919 A1

(51) 4 G 05 D 1/02

ГОСУДАРСТВЕННЫЙ КОМИТЕТ СССР
ПО ДЕЛАМ ИЗОБРЕТЕНИЙ И ОТКРЫТИЙ

ОПИСАНИЕ ИЗОБРЕТЕНИЯ

К АВТОРСКОМУ СВИДЕТЕЛЬСТВУ



- (21) 3743157/24-24
(22) 08.05.84
(46) 07.07.86. Бюл. № 25
(71) Минский радиотехнический институт
(72) А.Я. Красовский и Г.Ф. Нестеров
(53) 62-50(088.8)
(56) Патент Японии № 54-32117,
кл. G 05 D 1/02, 1980.
Патент Японии № 54-29676,
кл. G 05 D 1/02, 1980.
(54) СИСТЕМА УПРАВЛЕНИЯ ТРАНСПОРТНЫМ
СРЕДСТВОМ
(57) Изобретение относится к автома-
тике и может быть использовано в сис-
темах управления внутрицеховыми
безрельсовыми транспортными средства-
ми в гибких автоматизированных про-
изводствах. Целью изобретения явля-

ется расширение области применения
системы управления за счет осущест-
вления программируемого движения
транспортного средства вдоль свето-
отражающей полосы, имеющей разветвле-
ния, а также его останова в заданных
точках трассы. Система содержит дат-
чик слежения за светоотражающей по-
лосой, позволяющий по сигналам управ-
ления переключаться с режима слеже-
ния за центром полосы на режим сле-
жения за одним из ее краев, а так-
же формировать сигнал точной оста-
новки транспортного средства в за-
данных точках трассы, датчик пройден-
ного пути, блок сравнения, счетчик
команд, блок памяти команд и уста-
вок, блок режимов движения, при-
вод и рулевой привод. 4 ил.

(19) SU (11) 1242919 A1

Изобретение относится к автоматике и может быть использовано в системах управления внутрицеховыми безрельсовыми транспортными средствами (автокарами) в гибких автоматизированных производствах.

Цель изобретения - расширение области применения системы за счет обеспечения возможности перемещения транспортного средства по светоотражающей полосе, имеющей разветвления, а также его останов в заданных точках трассы.

Для осуществления программного движения транспортного средства по светоотражательной полосе, имеющей разветвления, необходимо, чтобы система управления обеспечивала возможность слежения как за центром полосы, так и за ее краями. При этом в режиме слежения за правым краем полосы при наличии ответвления вправо система управления осуществит поворот вправо, а при слежении за левым краем полосы на таком разветвлении транспортное средство будет продолжать прямолинейное движение. Аналогично при слежении за левым краем полосы и наличии ответвления влево будет осуществляться левый поворот, а при слежении за правым краем - продолжаться прямолинейное движение.

На двухсторонних разветвлениях повороты направо и налево будут осуществляться при слежении соответственно за правым и левым краем полосы, а при слежении за центром полосы будет осуществляться прямолинейное движение. В местах остановок транспортного средства на светоотражающей полосе выполняется метка в виде темного прямоугольника на белом фоне или в виде разрыва трассы.

На фиг. 1 изображена структурная схема системы управления транспортным средством, на фиг. 2 - структурная схема датчика слежения за светоотражающей полосой, на фиг. 3 - расположение фотоприемников относительно светоотражающей полосы и пеленгационные характеристики датчика слежения для различных точек схемы, изображенной на фиг. 2, на фиг. 4 - характерные фрагменты трассы движения.

Система управления транспортным средством состоит из датчика 1 слежения за светоотражающей полосой, рулевого привода 2, привода 3, дат-

чика 4 пройденного пути, блока 5 сравнения, счетчика 6 команд, блока 7 памяти уставок и команд и блока 8 режимов движения (фиг. 1).

Датчик слежения содержит фотоприемники 9-12, усилители 13-16, блоки 17-19 выделения разностного сигнала, блоки 20 и 21 с переменным знаком коэффициента передачи и сумматор 22 (фиг. 2).

Система работает следующим образом.

По сигналу "Пуск", поступающему на систему от внешнего устройства, например, с системы управления автоматизированной транспортно-складской системы цеха, происходит сброс в ноль датчика пройденного пути и счетчика команд. При этом из нулевой ячейки памяти считывается первое значение уставки и команды. Уставка представляет из себя код, соответствующий пути, который должен пройти автокар до смены команды. Команда представляет из себя четырехразрядный код, два разряда которого определяют режим слежения за полосой (01 - слежение за правым краем, 10 - слежение за левым краем, 00 - слежение за центром полосы) и два разряда - режим движения (малая скорость - единица в третьем разряде, номинальная скорость - в третьем разряде 0, "Стоп" - единица в четвертом разряде). В первой команде, как правило, записано движение с номинальной скоростью со слежением за центром полосы. Значение первой уставки выбирается равным значению расстояния до первого разветвления. В момент равенства кода уставки и кода с датчика пройденного пути на выходе блока памяти появляется следующая команда и уставка. Допустим, что в этой команде записан поворот направо (код 01). По этому коду датчик слежения за светоотражающей полосой переключается в режим слежения за правым краем полосы, при этом транспортное средство осуществляет правый поворот. После окончания поворота транспортное средство двигается в режиме слежения за правым краем полосы до тех пор, пока значение пройденного пути не сравняется с новым значением уставки. При этом импульс с выхода блока сравнения снова увеличивает значение счетчика команд, приводя к выборке из блока памяти

нового значения кода команды и новой уставки. Таким образом, программа движения транспортного средства по сложной трассе с разветвлениями представляет собой последовательную выборку из блока памяти уставок и команд и их отработку. При этом не предъявляется высоких требований к точности датчика пройденного пути и его дискретности, так как не важно на каком расстоянии от разветвления начинается обрабатываться определенный режим слежения, важно чтобы он начался перед разветвлением и закончился после него.

Подход к точке остановки осуществляется в режиме слежения за центром полосы. На некотором расстоянии до места останова из блока памяти выбирается очередная команда - движение малой скоростью. По этой команде на вход управления привода 3 подается постоянное напряжение, соответствующее требуемой пониженной скорости. Когда транспортное средство приближается к точке останова на расстояние меньше, чем зона захвата датчика слежения, из блока памяти выбирается команда "Останов", по которой блок режимов движения подключает на вход управления привода 3 второй выход датчика слежения за светоотражающей полосой. В этом режиме привод обрабатывает останов по сигналу рассогласования с датчика слежения, после чего на ведущие колеса накладываются механические тормоза.

Датчик слежения за светоотражающей полосой работает следующим образом (фиг. 2).

Сигналы с фотоприемников 9-12 через усилители 13-16 подаются на входы блоков 17-19 выделения разностного сигнала. С выходов блоков 17 и 19 разностные сигналы через блоки 20 и 21 с переменным знаком коэффициента передачи поступают на вход сумматора 22, выходной сигнал которого управляет рулевым приводом.

Разностный сигнал с выхода блока 19 осуществляет управление приводом в режиме останова.

Для пояснения принципа формирования управляющего сигнала на рулевой привод на фиг. 3 приведены пеленгационные характеристики для различных точек схемы фиг. 2, представляю-

щие собой зависимость сигнала в данной точке схемы от смещения центра датчика относительно оси симметрии светоотражающей полосы или, в случае использования объектива, ее проекции на плоскость расположения чувствительных площадок фотоприемников (фотодиодов). При указанной на фиг. 3а конфигурации фотоприемников и ширине светоотражающей полосы, равной расстоянию между центрами пар фотоприемников, от которых формируются разностные сигналы, пеленгационные характеристики в точках а и б (фиг. 2) имеют вид, изображенный на фиг. 3б и в соответственно. При слежении за центром светоотражающей полосы блоки 20 и 21 включаются в неинвертирующий режим с единичными коэффициентами передачи. При этом сигнал на выходе сумматора 22 такой, как показано на фиг. 3г с нулем, совпадающим с осью симметрии светоотражающей полосы. При отклонении центра датчика вправо от оси симметрии полосы на входе рулевого привода 2 появляется положительный сигнал. При этом привод разворачивает транспортное средство влево. Соответственно при смещении центра датчика влево от оси симметрии полосы на входе рулевого привода имеется отрицательный сигнал и привод поворачивает транспортное средство вправо. Таким образом, обеспечивается слежение за центром светоотражающей полосы.

Если блок 20 включить в неинвертирующий режим, а блок 21 в инвертирующий, то на выходе сумматора 22 формируется сигнал $U_{сг}$, равный разности $U_{а} - U_{б}$. При этом пеленгационная характеристика на выходе сумматора 22 имеет вид, изображенный на фиг. 3д. Эта характеристика имеет два нуля, расположенные вблизи левого и правого краев светоотражающей полосы. Левый ноль является устойчивым, а правый - неустойчивым, так как при положительном сигнале на входе рулевого привода он поворачивает транспортное средство влево, а при отрицательном вправо. При этом обеспечивается слежение за левым краем светоотражающей полосы. Если в этом режиме работы убрать правый край полосы, т.е. расширить полосу вправо, то в пеленгационной характеристике

исчезает неустойчивый ноль и она принимает вид, изображенный пунктиром на фиг. 3d. При этом устойчивый ноль находится немного правее и совпадает с границей полосы.

Если блок 20 включить в инвертирующий режим, а блок 21 - в неинвертирующий, то на выходе сумматора формируется сигнал $U_{C3} = U_b - U_a$, инверсный сигналу предыдущего режима. Пеленгационная характеристика для этого режима имеет вид, изображенный на фиг. 3e. При этом обеспечивается слежение за правым краем светотражающей полосы. Для обеспечения точной остановки транспортного средства в заданной точке трассы необходимо, чтобы, не доходя до заданной точки, сигнал управления на входе привода 3 был положительным, а за ней - отрицательным и равнялся нулю в заданной точке. Такой сигнал формируется блоком 19, напряжение на выходе которого равно разности сигналов с фотодатчиков 11 и 12, расположенных по линии вдоль трассы. Если светотражающая полоса в точке остановки имеет вид, изображенный на фиг. 4b, пеленгационная характеристика на выходе блока 19 аналогична характеристике, изображенной на фиг. 3z, но развернута вдоль трассы с нулем в центре разрыва трассы, т.е. в заданной точке остановки. При этом до точки остановки сигнал положительный, а за ней - отрицательный.

Датчик пройденного пути может быть реализован любым из известных способов, например, в виде многорядного кодового датчика или в виде унитарно-кодового датчика, формирующего определенное число импульсов за один оборот колеса и счетчика этих импульсов.

Блок режима движения может быть реализован в виде аналогового коммутатора, подключающего на вход управления привода 3 задающие напряжения, соответствующие требуемым скоростям, или второй выход датчика слежения.

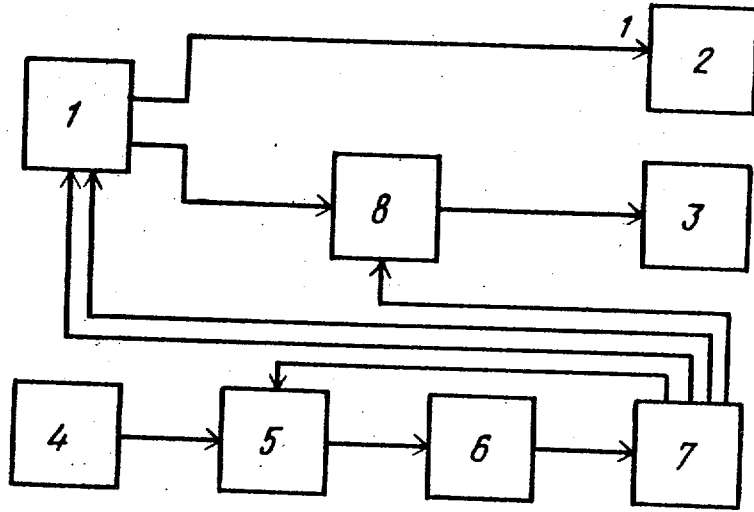
Ф о р м у л а и з о б р е т е н и я

Система управления транспортным средством, содержащая датчик слежения за светотражающей полосой, подключаемый первым выходом к входу

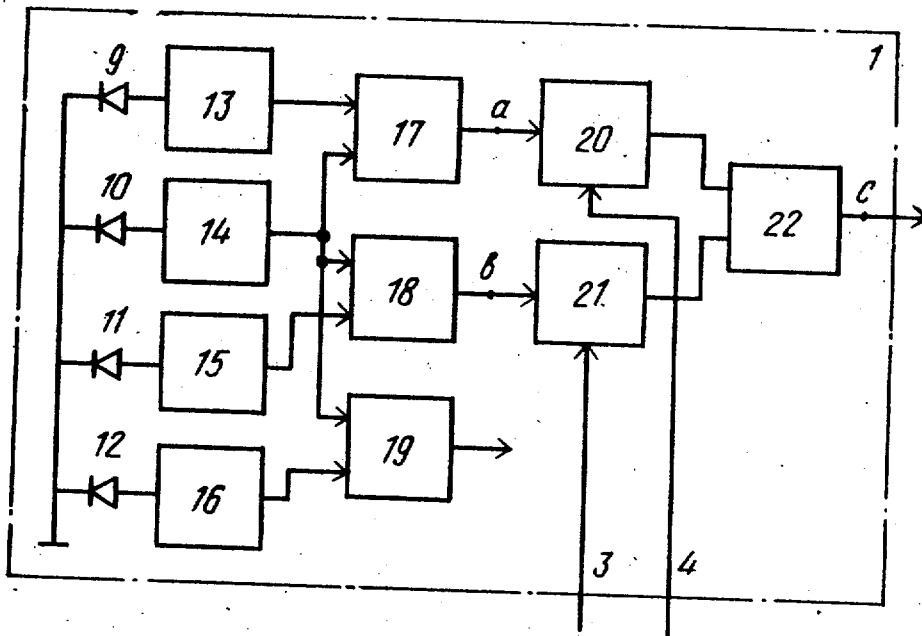
рулевого привода и включающий в себя первый и второй фотоприемники, выходы которых соединены через первый и второй усилители соответственно с первым и вторым входами первого блока выделения разностного сигнала, причем фотоприемники установлены на линии, перпендикулярной направлению движения транспортного средства, а также привод, отличающийся тем, что, с целью расширения области применения за счет обеспечения возможности перемещения транспортного средства по светотражающей полосе, она содержит последовательно соединенные датчик пройденного пути, блок сравнения, счетчик команд, блок памяти уставок и команд и блок режимов движения, а датчик слежения за светотражающей полосой дополнительно включает в себя третий и четвертый фотоприемники, установленные по линии, совпадающей с направлением движения транспортного средства, симметрично относительно первой пары фотоприемников, второй и третий блоки выделения разностного сигнала, два блока с переменным знаком коэффициента передачи и сумматор, второй выход блока памяти уставок и команд подключен к второму входу блока сравнения, а третий и четвертый выходы - к первому и второму входам датчика слежения за светотражающей полосой соответственно, второй вход блока режимов движения связан с вторым выходом датчика слежения за светотражающей полосой, а выход - с входом привода, причем первые входы второго и третьего блоков выделения разностного сигнала подключены к выходу второго усилителя, а вторые входы - к выходам третьего и четвертого усилителей соответственно, связанных входами с выходами третьего и четвертого фотоприемников соответственно, выходы первого и второго блоков выделения разностного сигнала соединены с первыми входами соответствующих блоков с переменным знаком коэффициента передачи, вторые входы которых связаны с третьим и четвертым входами датчика слежения за светотражающей полосой соответственно, а выходы - с соответствующими входами сумматора, выход которого соединен с первым выходом датчи-

ка слежения за, светоотражающей по-
лосой, связанного вторым выходом

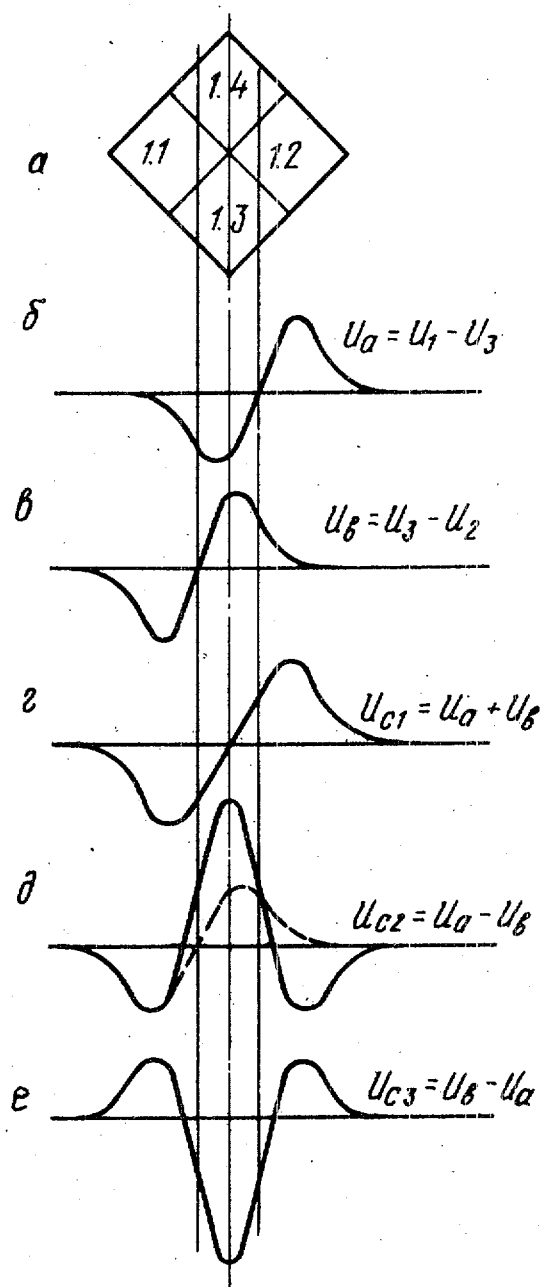
с выходом третьего блока выделения
разностного сигнала.



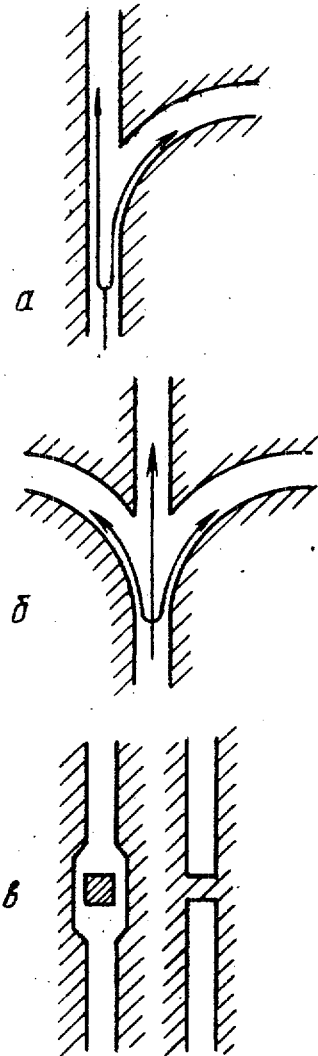
Фиг. 1



Фиг. 2



Фиг. 3



Фиг. 4

Редактор Е. Пап

Составитель Л. Цаллагова
Техред М. Ходанич

Корректор С. Шекмар

Заказ 3704/46

Тираж 836
ВНИИПИ Государственного комитета СССР
по делам изобретений и открытий
113035, Москва, Ж-35, Раушская наб., д. 4/5

Подписное

Производственно-полиграфическое предприятие, г. Ужгород, ул. Проектная, 4