



ГОСУДАРСТВЕННЫЙ КОМИТЕТ СССР
ПО ДЕЛАМ ИЗОБРЕТЕНИЙ И ОТКРЫТИЙ

ОПИСАНИЕ ИЗОБРЕТЕНИЯ

К АВТОРСКОМУ СВИДЕТЕЛЬСТВУ

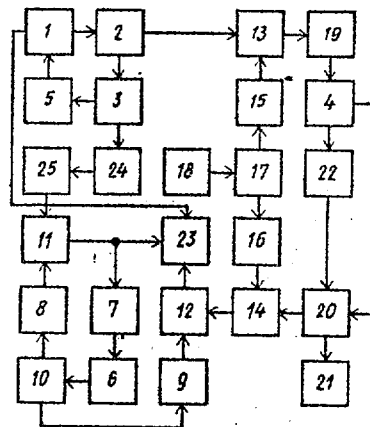
- (21) 3920065/24-09
(22) 26.04.85
(46) 07.01.87. Бюл. № 1
(71) Минский радиотехнический институт
(72) А.С.Елизаров, В.Т.Ревин
и И.Е.Гришукевич
(53) 621.317.341 (088.8)
(56) Авторское свидетельство СССР
№ 1068841, кл. G 01 R 27/28.

Измерение параметров радиотехнических цепей./Под ред. Андрушенко В.Г., Фатеева В.П. - М.: Радио и связь, 1984, с.248.

(54) УСТРОЙСТВО ДЛЯ ИЗМЕРЕНИЯ ПАРАМЕТРОВ СВЧ-ЭЛЕМЕНТОВ

(57) Изобретение относится к радиоизмерениям. Цель изобретения - расширение верхней границы частотного диапазона и повышение точности измерения фазовых параметров. Устр-во содержит г-р 1 качающейся частоты, три направленных ответвителя 2-4,

детектор 5, два гетеродина 6 и 18, блок 7 автоматической подстройки частоты, четыре развязывающих эл-та 8, 9, 15 и 16, два делителя мощности (ДМ) 10 и 17, два смесителя 11 и 12, два балансных смесителя (БС) 13 и 14, полосовой фильтр (ПФ) 19, СВЧ-переключатель 20, согласованную нагрузку 21, исследуемый СВЧ-эл-т 22, индикатор 23, переменный аттенюатор 24 и отрезок 25 линии передачи переменной длины. Цель достигается введением БС 13 и 14, ДМ 17, гетеродина 18, ПФ 19, аттенюатора 24 и отрезка 25, с помощью которых обеспечивается процесс калибровки по параметрам передачи. При этом процессе добиваются равенства амплитуд сигналов, поступающих на входы опорного и измерительного каналов индикатора 23, и равенства фазовых сдвигов этих сигналов. Устр-во по п.2 ф-лы отличается выполнением гетеродина 18. 1 з.п. ф-лы. 2 ил.



Фиг.1

(19) SU (11) 1282023 A1

Изобретение относится к технике радиоизмерений и может быть использовано при измерении параметров устройств миллиметрового диапазона.

Цель изобретения - расширение верхней границы частотного диапазона и повышение точности измерений фазовых параметров.

На фиг. 1 приведена структурная электрическая схема устройства для измерения параметров СВЧ-элементов; на фиг. 2 - структурная электрическая схема дополнительного гетеродина.

Устройство для измерения параметров СВЧ-элементов содержит генератор 1 качающейся частоты, первый, второй и третий направленные ответвители 2, 3 и 4, детектор 5, гетеродин 6, блок 7 автоматической подстройки частоты, первый и второй развязывающие элементы 8 и 9, делитель 10 мощности, первый и второй смесители 11 и 12, первый и второй балансные смесители 13 и 14, третий и четвертый развязывающие элементы 15 и 16, дополнительный делитель 17 мощности, дополнительный гетеродин 18, полосовой фильтр 19, СВЧ-переключатель 20, согласованную нагрузку 21, исследуемый СВЧ-элемент 22, индикатор 23, переменный аттенюатор 24, отрезок 25 линии передачи переменной длины, первый и второй генераторы 26 и 27 СВЧ-сигнала, дополнительный СВЧ-переключатель 28, дополнительную согласованную нагрузку 29.

Устройство для измерения параметров СВЧ-элементов работает следующим образом.

В режиме калибровки вместо исследуемого СВЧ-элемента 22 включается СВЧ-элемент 22 с единичной матрицей рассеяния $\begin{bmatrix} 1 & 0 \\ 0 & 1 \end{bmatrix}$, СВЧ-переключатель 20 устанавливается в положение, при котором обеспечивается измерение параметров передачи. (При калибровке по параметрам отражения к входу основного канала направленного ответвителя 4 подключается короткозамкнутая нагрузка). С помощью второго СВЧ-переключателя 28 к балансным смесителям 13 и 14 подключается выход первого генератора 26 СВЧ-сигнала.

В этом случае с выхода генератора 1 на вход балансного смесителя 13

поступает измерительный сигнал, часть которого ответвляется с помощью направленного ответвителя 2 и через основной канал направленного ответвителя 3 поступает на аттенюатор 24. Постоянство выходной мощности генератора 1 обеспечивается схемой автоматической регулировки мощности (AMP) включающей в себя направленный ответвитель 3 и детектор 5.

После прохождения аттенюатора 24 и отрезка 25 СВЧ сигнал поступает на вход смесителя 11, на второй вход которого подается сигнал от гетеродина 6.

В результате частотного преобразования на выходе смесителя 11 формируется опорный сигнал.

На второй вход балансного смесителя 13 поступает сигнал с выхода дополнительного гетеродина 18.

В результате частотного преобразования измерительного сигнала с последующим выделением с помощью полосового фильтра 19 сигнала суммарной частоты на исследуемый СВЧ-элемент 22 через основной канал третьего направленного ответвителя 4 подается сигнал, который после прохождения СВЧ-элемента 22 с единичной матрицей рассеяния получает дополнительный фазовый сдвиг φ_k , обусловленный его определенной электрической длиной.

В результате обратного преобразования частоты этого сигнала во втором балансном смесителе 14 на его выходе образуется сигнал разностной частоты, выделяемый трактом передачи, стоящим после балансного смесителя 14.

При этом электрическая длина тракта передачи от второго выхода делителя 17 мощности до второго входа балансного смесителя 14 выполняется на $\lambda_{r2} / 2$ больше, чем электрическая длина тракта передачи от первого выхода делителя 17 мощности до второго входа балансного смесителя 13 (λ_{r2} - длина волны сигнала дополнительного гетеродина 18).

После второго преобразования частоты в смесителе 12 на вход измерительного канала индикатора 23 поступает сигнал

$$e_5(t) = E_{\text{изр}} \cdot \cos[(\omega_c - \omega_r)t + \varphi_k - \varphi_k],$$

где ω_c - частота сигнала генератора 1;

ω_r - частота сигнала гетеродина;
 φ_k - фазовый сдвиг СВЧ-элемента с единичной матрицей рассеяния;
 φ_{r1} - фазовый сдвиг сигнала гетеродина 6;
 E_{m3p} - амплитуда сигнала.

Подбором соответствующего соотношения электрических длин трактов передачи от гетеродина 6 к входам смесителей 11 и 12 добиваются, чтобы фазовые сдвиги сигнала гетеродина и сигнала генератора качающейся частоты, поступающие на смесители 11 и 12, были с разными знаками.

Регулировкой ослабления аттенюатора 24 добиваются равенства амплитуд сигналов, поступающих на входы опорного и измерительного каналов индикатора 23, а регулировкой электрической длины отрезка 25 линии передачи - равенства фазовых сдвигов этих сигналов.

На этом процесс калибровки по параметрам передачи заканчивается. Калибровка по параметрам отражения осуществляется аналогичным образом. В этом случае к выходу направленного ответвителя 4 подключается короткозамыкающая нагрузка, а СВЧ-переключатель 20 устанавливается в положение, соответствующее режиму измерения параметров отражения.

В процессе измерения СВЧ-элемента 22 с единичной матрицей рассеяния заменяется на исследуемый СВЧ-элемент 22. В этом случае на вход измерительного канала индикатора 23 поступает сигнал, содержащий информацию об амплитудных и фазовых параметрах исследуемого СВЧ-элемента 22:

$$e_5^n(t) = E_{m3p} \cdot \beta_x \cos [(\omega_c - \omega_r)t + \varphi_k - \varphi_{r1}] ,$$

где β и φ_x - ослабление (усиление) и фазовый сдвиг, вносимые исследуемым СВЧ-элементом 22.

Выделение и обработка измерительной информации об амплитудных и фазовых параметрах исследуемого СВЧ-элемента 22 осуществляется в индикаторном устройстве 23, на управляющий вход которого подается напряжение, управляющее перестройкой частоты ге-

нератора 1, для обеспечения панорамного режима работы индикатора 23.

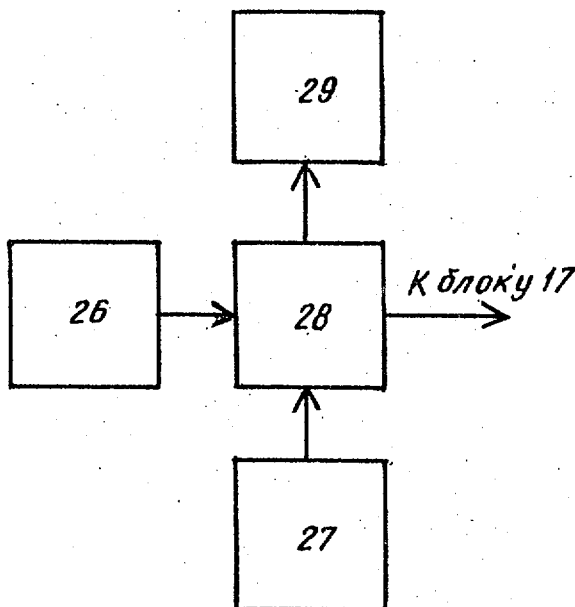
Ф о р м у л а и з о б р е т е н и я

1. Устройство для измерения параметров СВЧ-элементов, содержащее генератор качающейся частоты, первый выход которого подключен к входу основного канала первого направленного ответвителя, соединенного выходом вторичного канала с входом основного канала второго направленного ответвителя, выход вторичного канала которого соединен через детектор с управляющим входом генератора качающейся частоты, блок автоматической подстройки частоты, выход которого через гетеродин подключен к входу делителя мощности, первый и второй выходы которого соединены соответственно с первыми входами первого и второго смесителей, выход первого смесителя подключен к входу блока автоматической подстройки частоты и опорному входу индикатора, измерительный вход которого соединен с выходом второго смесителя, а управляющий вход - с вторым выходом генератора качающейся частоты, третий направленный ответвитель, выход основного канала которого является выходом для подсоединения входа исследуемого СВЧ-элемента, а выход вторичного канала через СВЧ-переключатель - с согласованной нагрузкой, отличающееся тем, что, с целью расширения верхней границы частотного диапазона и повышения точности измерения фазовых параметров, в него введены последовательно соединенные дополнительный гетеродин, дополнительный делитель мощности, первый балансный смеситель и полосовой фильтр, выход которого подключен к входу основного канала третьего направленного ответвителя, между вторым выходом дополнительного делителя мощности и вторым входом второго смесителя включен второй балансный смеситель, второй вход которого соединен с вторым выходом СВЧ-переключателя, между выходом основного канала второго направленного ответвителя и вторым входом первого смесителя последовательно включены переменный аттенюатор и отрезок линии передачи переменной длины, при этом второй вход первого балансного смесителя соединен с выходом основного канала первого на-

правленного ответителя, а второй вход СВЧ-переключателя является входом для подсоединения выхода исследуемого СВЧ-элемента.

2. Устройство по п.1, отличающееся тем, что дополнительный гетеродин состоит из первого и второго генератора СВЧ-сигнала, выходы

которых подключены к первому и второму входам дополнительного СВЧ-переключателя, первый выход которого соединен с входом дополнительной согласованной нагрузки, второй выход дополнительного СВЧ-переключателя является выходом дополнительного гетеродина.



Фиг. 2

Составитель Р. Кузнецова
 Редактор Н. Марголина Техред Л. Сердюкова Корректор Л. Пилипенко

Заказ 7260/42

Тираж 730

Подписное

ВНИИПИ Государственного комитета СССР
 по делам изобретений и открытий
 113035, Москва, Ж-35, Раушская наб., д.4/5

Производственно-полиграфическое предприятие, г. Ужгород, ул. Проектная, 4