



ГОСУДАРСТВЕННЫЙ КОМИТЕТ СССР  
ПО ДЕЛАМ ИЗОБРЕТЕНИЙ И ОТКРЫТИЙ

# ОПИСАНИЕ ИЗОБРЕТЕНИЯ

## К АВТОРСКОМУ СВИДЕТЕЛЬСТВУ

(21) 3930812/24-09

(22) 17.07.85

(46) 07.07.87. Бюл. № 25

(71) Минский радиотехнический институт

(72) В.И.Кириллов и Н.В.Тарченко

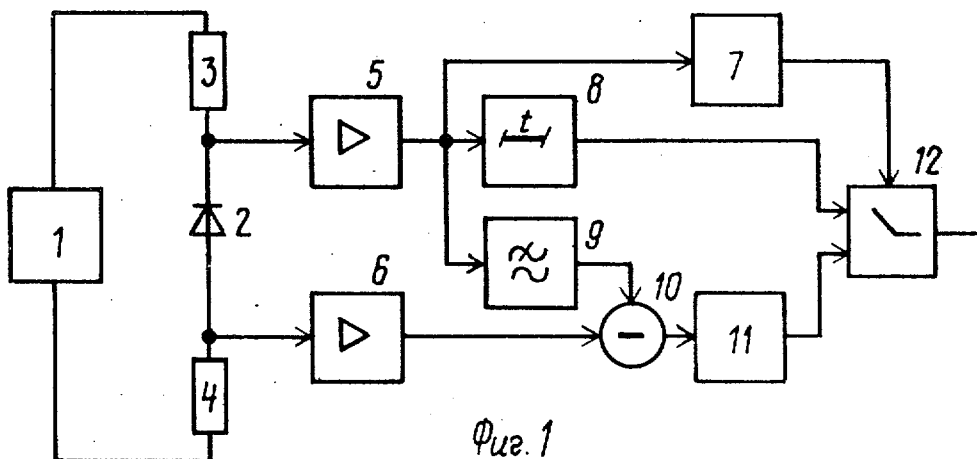
(53) 621.397(088.8)

(56) Патент ГДР № 156753,  
кл. Н 04 В 9/00, 1982.

(54) ОПТОЭЛЕКТРОННОЕ ПРИЕМНОЕ УСТРОЙСТВО ТЕЛЕВИЗИОННЫХ СИГНАЛОВ

(57) Изобретение относится к телевизионной (ТВ) технике. Цель изобретения - увеличение отношения сигнал - шум. Устр-во содержит источник 1 питания, оптоэлектронный преобразователь 2, резисторы 3 и 4, усилители 5 и 6 с противозумовой коррекцией, блок анализа (БА) 7 видеосигнала, линию задержки (ЛЗ) 8, фильтр 9 нижних частот, вычитатель 10, делитель 11 уровня сигнала на два и коммутатор 12.

12. При передаче изображения, содержащего лишь крупные и средние детали, сигналы с выхода усилителя 5 через фильтр 9 и с выхода усилителя 6 поступают на входы вычитателя 10. С выхода вычитателя 10 ТВ-сигнал, имеющий сокращенную полосу частот и удвоенную амплитуду, ослабляется по напряжению делителем 11 и через коммутатор 12 поступает на выход устройства. БА 7 управляет коммутатором 12, который в одном положении передает ТВ-сигнал в полной полосе частот с выхода ЛЗ 8, предназначенной для выравнивания времени прохождения сигналов в каждом из каналов, на выход устройства, а в другом положении - в сокращенной полосе частот с выхода делителя 11. Цель достигается введением усилителя 6, БА 7, ЛЗ 8, фильтра 9, вычитателя 10, делителя 11 и коммутатора 12. 2 ил.



Фиг. 1

Изобретение относится к телевизионной технике и может быть использовано при создании прикладных и вещательных систем передачи телевизионных сигналов по оптическому кабелю.

Цель изобретения - увеличение отношения сигнал - шум.

На фиг.1 представлена структурная электрическая схема оптоэлектронного приемного устройства телевизионных сигналов; на фиг.2 - амплитудно-частотные характеристики (а - усилителей и спектры сигналов на резисторах, б - нагрузки и усилителей в случае частотно-модулированного сигнала).

Оптоэлектронное приемное устройство телевизионных сигналов (фиг.1) содержит источник 1 питания, оптоэлектронный преобразователь 2, резисторы 3 и 4, усилители 5 и 6 с противощумовой коррекцией, блок 7 анализа видеосигнала, линию 8 задержки, фильтр 9 нижних частот, вычитатель 10, делитель 11 уровня сигнала на два, коммутатор 12.

Устройство работает следующим образом.

В оптоэлектронном преобразователе 2 оптическая мощность преобразуется в электрический ток, который, протекая через первый и второй резисторы 3 и 4, создает в них падения напряжения, пропорциональные информационному сигналу.

Напряжение сигнала  $U_c(f)$  на резисторах из-за шунтирования паразитной емкостью в диапазоне частот изменяется так, как показано на фиг.2а (сплошные кривые 2 и 1). Для коррекции АЧХ входной цепи усилители 5 и 6 имеют АЧХ с подъемом в области верхних частот (пунктирные кривые 3 и 4, фиг.2а). Кривые 1 и 3 на фиг.2а относятся к резистору 4 и усилителю 6, корректирующему АЧХ входной цепи в сокращенной полосе частот, кривые 2 и 4 - к резистору 3 и усилителю 5, корректирующему АЧХ входной цепи в полной полосе частот.

За счет различий сопротивлений напряжения на резисторах 3 и 4 имеют противоположные полярности и разные амплитуды. Сопротивление резистора 4 выбирается большим, чем сопротивление резистора 3.

Усилители 5 и 6 корректируют неравномерность АЧХ своих входных цепей, причем усилитель 5 осуществляет

коррекцию в полной полосе частот ТВ-видеосигнала, а усилитель 6 - в полосе частот, соответствующей передаче крупных и средних деталей изображения. Коэффициенты усиления усилителей таковы, что амплитуды сигналов на их выходах равны. Блок 7 анализа управляет коммутатором 12, который в одном положении передает ТВ сигнал в полной полосе частот (т.е. содержащий тонкоструктурные детали) с выхода линии 8 задержки, предназначенной для выравнивания времени прохождения сигналов в каждом из каналов, на выход устройства, а в другом положении - в сокращенной полосе (т.е. содержащий крупные и средние детали) с выхода делителя 11.

При передаче изображения, содержащего лишь крупные и средние детали, сигналы с выхода усилителя 5 через фильтр 9 нижних частот и с выхода усилителя 6 поступают на входы вычитателя 10.

С выхода вычитателя 10 телевизионный сигнал, имеющий сокращенную полосу частот и удвоенную амплитуду, проходит через делитель 11 уровня сигнала, где он ослабляется по напряжению в два раза, и коммутатор 12 и поступает на выход оптоэлектронного приемного устройства телевизионных сигналов.

В ряде случаев, например, для уменьшения нелинейных искажений, вносимых оптическим трактом, используют промежуточную ступень модуляции-демодуляции ТВ-сигналов. При этом ТВ-видеосигнал сначала модулирует вспомогательную несущую частоту  $f_0$  (обычно по частоте, фазе), затем этим сигналом модулируется по интенсивности мощность, излучаемая оптическим источником. В случае использования на промежуточной ступени частотной модуляции в приемном устройстве после оптоэлектронного преобразователя получают снова ЧМ-сигнал, который затем демодулируется в частотном детекторе. Для такого метода передачи ТВ-сигнала целесообразно вместо резисторов 3 и 4 оптоэлектронного преобразователя использовать резонансные двухполюсники (колебательные LC-контуры, шунтированные резистором, с частотой настройки  $f_0$ ), при этом вместо резистора 4 используется узкополосный контур (сопротивление шун-

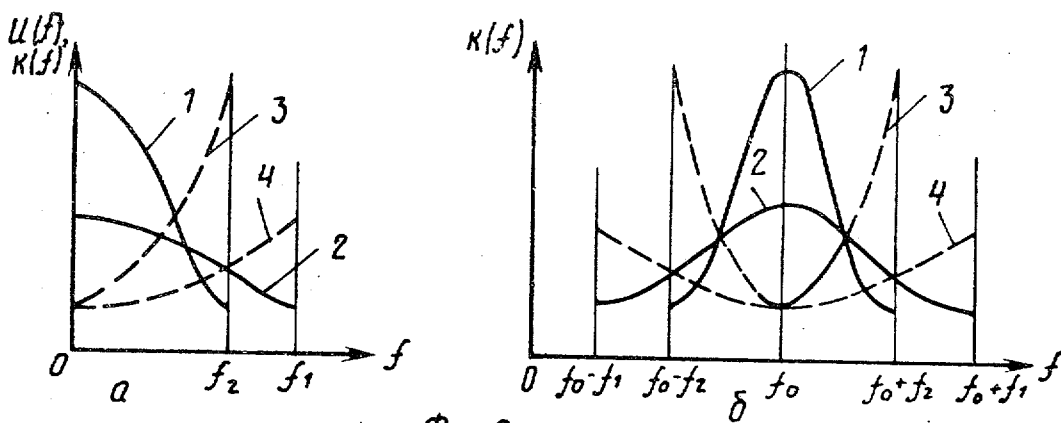
тирующего резистора велико), а вместо резистора 3 - широкополосный контур с малым шунтирующим резистором.

В полосе частот напряжение на резисторах 3 и 4 меняется так, как показано на фиг.2б (кривые 1 и 2), при этом усилители 5 и 6 с противошумовой коррекцией имеют АЧХ, показанные на фиг.2б (кривые 3 и 4). Как видно на фиг.2б, усилитель 5 обеспечивает коррекцию в широкой полосе частот  $[f_0 - f_1; f_0 + f_1]$ , усилитель 6 - в сокращенной полосе  $[f_0 - f_2; f_0 + f_2]$ . После демодуляторов, включенных на выходах полосовых усилителей 5 и 6, обработка сигналов такая же, как и на фиг.1.

Формула изобретения

Оптоэлектронное приемное устройство телевизионных сигналов, содержащее источник питания, плюсовой и минусовой выходы которого соединены с первыми выводами первого и второго резисторов соответственно, оптоэлектронный преобразователь, катод которого подключен к второму выводу пер-

вого резистора и входу первого усилителя, а анод подключен к второму выводу второго резистора, отличающееся тем, что, с целью увеличения отношения сигнал - шум, введены последовательно соединенные второй усилитель, вычитатель, делитель уровня сигнала на два и коммутатор, причем вход второго усилителя соединен с анодом оптоэлектронного преобразователя, а также блок анализа видеосигнала, линия задержки, фильтр нижних частот, входы которых объединены и подключены к выходу первого усилителя, а выходы подключены соответственно к входу управления коммутатора, второму входу коммутатора и второму входу вычитателя, выход коммутатора является выходом оптоэлектронного приемного устройства телевизионных сигналов, причем полоса пропускания первого усилителя равна полной полосе пропускания видеочастот, а полосы пропускания второго усилителя и фильтра нижних частот имеют сокращенную полосу пропускания, соответствующую передаче средних и крупных деталей изображения.



Фиг.2

Редактор Е.Папп      Составитель А.Иванов  
 Техред Л.Олейник      Корректор Л.Пилипенко

Заказ 2880/57      Тираж 638      Подписное

ВНИИПИ Государственного комитета СССР

по делам изобретений и открытий

113035, Москва, Ж-35, Раушская наб., д. 4/5

Производственно-полиграфическое предприятие, г.Ужгород, ул.Проектная, 4.