

Министерство образования Республики Беларусь
Учреждение образования
«Белорусский государственный университет
информатики и радиоэлектроники»

Кафедра электроники

М.С. Хандогин

ЭЛЕКТРОННЫЕ ПРИБОРЫ

Учебное пособие для студентов специальностей
I-39 01 01 «Радиотехника»,
I-39 01 02 «Радиотехнические системы»,
I-39 01 03 «Радиоинформатика»
всех форм обучения

Минск 2005

УДК 621.385(075.8)
ББК 32.85 я 7
X 19

Рецензент:
профессор кафедры радиотехнических систем БГУИР,
кандидат технических наук, доцент А.М. Бригидин

Хандогин М.С.

X 19 Электронные приборы: Учеб. пособие для студ. спец. I-39 01 01
«Радиотехника», I-39 01 02 «Радиотехнические системы», I-39 01 03
«Радиоинформатика» всех форм обуч. / М.С. Хандогин. – Мн.: БГУИР,
2005. – 188 с.: ил.
ISBN 985-444-674-3

В учебном пособии излагаются физические основы электронных приборов. Рассматриваются режимы работы, характеристики и параметры, а также конструктивные особенности различных приборов и области их применения в радиоэлектронной аппаратуре.

УДК 621.385(075.8)
ББК 32.85 я 7

ISBN 985-444-674-3

© Хандогин М.С., 2005
© БГУИР, 2005

Содержание

1. ВВЕДЕНИЕ. ОБЩИЕ СВЕДЕНИЯ ОБ ЭЛЕКТРОННЫХ ПРИБОРАХ
 - 1.1. Определение электронных приборов. Классификация электронных приборов
 - 1.2. Режимы и параметры электронных приборов
2. ПОЛУПРОВОДНИКОВЫЕ ПРИБОРЫ
 - 2.1. Физические явления в полупроводниках
 - 2.2. Токи в полупроводниках
 - 2.3. Уравнение непрерывности
 - 2.4. Электрические переходы в полупроводниковых приборах
 - 2.5. Электронно-дырочный переход в равновесном состоянии
 - 2.6. Электронно-дырочный переход в неравновесном состоянии
 - 2.7. Вольт-амперная характеристика p-n перехода
 - 2.8. Пробой p-n-перехода
 - 2.9. Емкости p-n-перехода
 - 2.10. Полупроводниковые диоды
 - 2.11. Общие параметры диодов
 - 2.12. Выпрямительные диоды
 - 2.13. Полупроводниковые стабилитроны
 - 2.14. Импульсные диоды
 - 2.15. Варикапы
 - 2.16. Туннельные и обращенные диоды
 - 2.17. Параметры туннельных диодов
3. БИПОЛЯРНЫЕ ТРАНЗИСТОРЫ
 - 3.1. Устройство и принцип действия биполярных транзисторов
 - 3.2. Режимы работы биполярных транзисторов
 - 3.3. Физические процессы в биполярном транзисторе в активном режиме
 - 3.4. Модель Эберса-Молла
 - 3.5. Статические характеристики биполярных транзисторов в схеме с ОБ
 - 3.6. Статические характеристики транзисторов в схеме с ОЭ
 - 3.7. Дифференциальные параметры транзисторов. Системы параметров
 - 3.8. Система Z-параметров
 - 3.9. Система Y-параметров
 - 3.10. Система H-параметров
 - 3.11. Определение дифференциальных h-параметров по статическим характеристикам транзистора
 - 3.12. Физические параметры транзисторов
 - 3.13. Зависимость статических характеристик транзисторов от температуры
 - 3.14. T-образная схема замещения транзистора на низких частотах
 - 3.15. Связь физических параметров транзистора с h-параметрами четырехполосника
 - 3.16. Работа биполярного транзистора в режиме усиления

- 3.17. Графоаналитический расчет рабочих параметров транзистора
- 3.18. Частотные свойства биполярных транзисторов
- 3.19. Эквивалентные схемы транзисторов на высоких частотах
- 3.20. Работа транзистора в импульсном режиме
- 3.21. Классификация транзисторов по мощности и частоте
- 3.22. Методы формирования транзисторных структур и конструкции транзисторов различного назначения

4. ПОЛЕВЫЕ ТРАНЗИСТОРЫ

- 4.1. Общие сведения о полевых транзисторах
- 4.2. Полевой транзистор с управляющим р-n-переходом
- 4.3. Статические характеристики полевого транзистора с управляющим р-n-переходом
- 4.4. Полевой транзистор с управляющим переходом типа металл – полупроводник
- 4.5. Полевые транзисторы с изолированным затвором
- 4.6. Статические характеристики МДП-транзисторов
- 4.7. Влияние температуры на вольт-амперные характеристики полевых транзисторов
- 4.8. Дифференциальные параметры полевых транзисторов
- 4.9. Частотные свойства полевых транзисторов и эквивалентные схемы
- 4.10. Работа полевого транзистора в режиме усиления

5. ПРИБОРЫ С ЗАРЯДОВОЙ СВЯЗЬЮ

- 5.1. Устройство и принцип действия приборов с зарядовой связью
- 5.2. Параметры приборов с зарядовой связью
- 5.3. Применение ПЗС

6. ТИРИСТОРЫ

- 6.1. Общие сведения о тиристорах
- 6.2. Триодные тиристоры
- 6.3. Симметричные тиристоры (симисторы)
- 6.4. Однопереходные транзисторы

7. ЭЛЕКТРОННЫЕ ЛАМПЫ

- 7.1. Общие сведения
- 7.2. Многоэлектродные лампы
- 7.3. Действующий потенциал тетродов и пентодов
- 7.4. Статические характеристики и параметры электронных ламп
- 7.5. Дифференциальные параметры электронных ламп
- 7.6. Особенности электронных ламп СВЧ-диапазона
- 7.7. Мощные электронные лампы

1. ВВЕДЕНИЕ. ОБЩИЕ СВЕДЕНИЯ ОБ ЭЛЕКТРОННЫХ ПРИБОРАХ

1.1. Определение электронных приборов. Классификация электронных приборов

Электронные приборы – это устройства, работа которых основана на использовании электрических, тепловых, оптических и акустических явлений в твёрдом теле, жидкости, вакууме, газе или плазме.

Наиболее общие функции, выполняемые электронными приборами, состоят в преобразовании информационных сигналов или энергии.

Само название «электронные приборы» указывает на то, что все процессы преобразования сигналов и энергии происходят либо за счёт движения электронов, либо при их непосредственном участии. Основными задачами электронного прибора как преобразователя информационных сигналов являются: усиление, генерирование, передача, накопление и хранение сигналов, а также выделение их на фоне шумов.

Электронные приборы можно классифицировать по их назначению, физическим свойствам, основным электрическим параметрам, конструктивно-технологическим признакам, роду рабочей среды и т.д.

В зависимости от вида сигналов и способа обработки информации все существующие электронные приборы разделяют на электропреобразовательные, электросветовые, фотоэлектрические, термоэлектрические, акустоэлектрические и механоэлектрические.

Электропреобразовательные приборы представляют самую большую группу электронных приборов. К ним относят различные типы диодов и транзисторов, тиристоры, газоразрядные, электровакуумные приборы.

К электросветовым относят светодиоды, люминесцентные конденсаторы, лазеры, электронно-лучевые трубки.

К фотоэлектрическим – фотодиоды, фототранзисторы, фототиристоры, солнечные батареи.

К термоэлектрическим – полупроводниковые диоды, транзисторы, термисторы.

Акустоэлектрические усилители, генераторы, фильтры, линии задержки на поверхностных акустических волнах относятся к акустическим приборам.

В последнее время на стыке электроники и оптики сформировалась новая область техники – оптоэлектроника, привлекающая для решения задач формирования, хранения и обработки сигналов методы электроники и оптики. В данном пособии рассматриваются простейшие оптоэлектронные приборы, их устройство и применение. Успешно разрабатываются также приборы для отображения информации.

По виду рабочей среды различают следующие классы приборов: полупроводниковые, электровакуумные, газоразрядные, хемотронные (рабочая среда – жидкость).

В зависимости от выполняемых функций и назначения электронные приборы делят на выпрямительные, усилительные, генераторные, переключательные, индикаторные и др.

По диапазону частот – низкочастотные, высокочастотные, сверхвысокочастотные; по мощности – малой мощности, средней мощности и мощные.

1.2. Режимы и параметры электронных приборов

Понятие режима электронного прибора включает в себя совокупность условий, определяющих его работу. Любой режим определяется совокупностью параметров. Различают электрический, механический, климатический режимы. Каждый из указанных режимов характеризуется своими параметрами.

Оптимальные условия работы прибора при эксплуатации, испытаниях или измерениях его параметров определяются номинальным режимом. Предельные параметры характеризуют предельно допустимые режимы работы. К ним относятся максимально допустимые значения напряжений на электродах прибора, максимально допустимая мощность, рассеиваемая прибором, и т.д.

Различают статический и динамический режимы. Если прибор работает при постоянных значениях напряжений на электродах, такой режим называется статическим. В этом случае все параметры не меняются во времени. Режим работы прибора, при котором напряжение хотя бы на одном из электродов меняется во времени, называется динамическим.

Кроме параметров режима, различают параметры электронного прибора (например, коэффициент усиления, внутреннее сопротивление, междуэлектродные ёмкости и др.). Связь между изменениями токов и напряжений на электродах в статическом режиме описывается статическими характеристиками. Совокупность статических характеристик при фиксированных значениях третьего параметра называют семейством характеристик.

История создания электронных приборов базируется на открытиях и исследованиях физических явлений, связанных с взаимодействием свободных электронов с электромагнитными полями и веществом.

Работы как отечественных, так и зарубежных учёных в течение XIX в. создали фундамент электроники. На его основе в 1873 г. русский инженер А.Н. Лодыгин изобрёл первый электровакуумный прибор – лампу накаливания. В 1904 г. английский учёный Д. Флеминг сконструировал электровакуумный диод. В 1907 г. появилась первая усилительная электронная лампа – триод, которую изготовил Ли де Форест (США). Большое влияние на развитие электроники оказали работы А.Г. Столетова, А.С. Попова, К.Ф. Брауна, Д. Томсона, О.У. Ричардсона, А. Эйнштейна и др., выполненные в XIX-XX вв.

В 1907 г. русский учёный Б.Л. Розинг предложил использовать электроно-лучевую трубку для воссоздания изображений. Важный вклад в развитие отечественной электроники внесли русские учёные В.И. Коваленков, А.Д. Папалекси, М.А. Бонч-Бруевич, О.В. Лосев и др.

Существенное влияние на развитие электронных приборов оказали работы школы академика А.Ф. Иоффе в 30-40 гг. XX в. В последующем на их основе были изобретены многие приборы.

В 1948г. американскими учёными Д. Бардиным, У. Браттейном и У. Шокли был разработан биполярный транзистор. В 50-е гг. были изобретены полевые транзисторы, солнечные батареи, оптроны, туннельные диоды, тиристоры и др.

Появление в 1960 г. первых интегральных схем положило начало развитию микроэлектроники.

Освоение диапазона сверхвысоких частот (СВЧ) привело к созданию ряда новых как электровакуумных, так и полупроводниковых приборов. Среди них клистроны, магнетроны, лампы бегущей волны (ЛБВ), лампы обратной волны (ЛОВ), лавинно-пролётные диоды, диоды Ганна и др.

2. ПОЛУПРОВОДНИКОВЫЕ ПРИБОРЫ

2.1. Физические явления в полупроводниках

По своим электрическим свойствам полупроводники занимают промежуточное положение между проводниками и диэлектриками.

Основные свойства полупроводников, резко отличающие их от проводников, следующие:

- характер и степень зависимости электропроводности от температуры;
- сильное влияние малых количеств примесей на электропроводность полупроводников;
- чувствительность электропроводности к различного рода излучениям.

Значения удельной проводимости проводников, полупроводников и диэлектриков приведены в табл. 2.1.

Таблица 2.1

Класс вещества	Удельная электрическая проводимость, $\tilde{\mu}i / \tilde{\mu}i$	Удельное электрическое сопротивление, Ом·см
Проводники	10^4	$<10^{-4}$
Полупроводники	$10^4 - 10^{-10}$	$10^{-4} - 10^{10}$
Диэлектрики	$<10^{-10}$	$>10^{10}$

Полупроводники представляют собой наиболее многочисленный класс веществ. Для создания современных полупроводниковых приборов применяются кремний Si, германий Ge, селен Se, теллур Te, соединения A^{III}B^V (элементы третьей и пятой групп), арсенид галлия GaAs, арсенид индия InAs и др.

Основные параметры германия, кремния и арсенида галлия (при температуре 300 К) представлены в табл. 2.2.

Таблица 2.2

Параметр	Германий	Кремний	Арсенид галлия	
Число атомов в 1 см^2	$4,42 \cdot 10^{22}$	$5,0 \cdot 10^{22}$	$4,42 \cdot 10^{22}$	
Атомный вес	72,60	28,09	144,63	
Плотность, $\text{г} \cdot \text{см}^{-3}$	5,3267	3,328	5,32	
Относительная диэлектрическая проницаемость	16	11,9	13,1	
Поле пробоя, $\text{В} \cdot \text{см}^{-1}$	10^5	$3 \cdot 10^5$	$4 \cdot 10^5$	
Ширина запрещённой зоны, эВ	0,72	1,12	1,424	
Эффективная плотность состояний в зоне проводимости, см^{-1}	$1,04 \cdot 10^{19}$	$2,8 \cdot 10^{19}$	$4,7 \cdot 10^{17}$	
Эффективная плотность состояний в валентной зоне, см^{-3}	$6 \cdot 10^{18}$	$1,04 \cdot 10^{19}$	$7,0 \cdot 10^{17}$	
Собственная концентрация носителей, см^{-3}	$2,4 \cdot 10^{13}$	$1,45 \cdot 10^{10}$	$1,79 \cdot 10^6$	
Собственное удельное сопротивление, Ом·см	47	$2,3 \cdot 10^5$	10^8	
Температура плавления, °С	937	1415	1238	
Подвижность, $\text{см}^2/(\text{В} \cdot \text{с})$	электронов	3900	1500	8500
	дырок	1900	450	400
Коэффициент диффузии, $\text{см}^2 \cdot \text{с}^{-1}$	электронов	100	36	290
	дырок	45	13	12
Дрейфовая скорость насыщения, $\text{см} \cdot \text{с}^{-1}$	электронов	$6 \cdot 10^6$	10^7	$6 \cdot 10^6$
	дырок	$6 \cdot 10^6$	$8 \cdot 10^6$	—

Одним из наиболее детально изученных материалов является германий, открытый в 1886 г. немецким химиком Клеменсом Винклером. Содержание германия в земной коре составляет $7 \cdot 10^{-4} \%$. Кремний как полупроводник начал внедряться в технику примерно в то же время, что и германий, однако вследствие большой сложности очистки и получения монокристаллов кремния целый ряд полупроводниковых приборов был разработан вначале из германия и только впоследствии приборы на кремниевых полупроводниках получают всё более широкое распространение. К тому же кремний является одним из наиболее распространённых элементов. Земная кора содержит примерно 28 % кремния.

Применяемые в электронике полупроводники имеют монокристаллическую решётку. Каждый атом кристаллической решётки за счёт ковалентных связей прочно удерживается в узлах кристаллической решётки. В идеальной решётке все электроны связаны со своими атомами, поэтому такая структура не

проводит электрический ток. Однако небольшие энергетические воздействия могут привести к отрыву некоторых электронов от своих атомов, делая их способными перемещаться по кристаллической решётке. Такие электроны называются электронами проводимости. Энергетические состояния электронов проводимости образуют зону значений (уровней) энергии, называемую зоной проводимости. Энергетические состояния валентных электронов образуют валентную зону. Между максимальным уровнем энергии валентной зоны W_B и минимальным уровнем зоны проводимости W_C лежит запрещённая зона. Ширина запрещённой зоны $\Delta W = W_C - W_B$ определяет минимальную энергию, необходимую для освобождения валентного электрона, т.е. энергию ионизации атома полупроводника. Ширина запрещённой зоны для большинства полупроводников составляет 0,1 – 3 эВ. В частности, для германия $\Delta W = 0,72$ эВ, для кремния $\Delta W = 1,12$ эВ, для арсенида галлия $\Delta W = 1,42$ эВ.

Энергетические диаграммы собственного полупроводника и примесных полупроводников n- и p-типа представлены на рис. 2.1 а, б, в соответственно.



Рис. 2.1

Полупроводник, имеющий в узлах кристаллической решётки только свои атомы, называют собственным. Все величины, относящиеся к нему, обозначают индексом i (от intrinsic – собственный). Применяемые в электронике полупроводники являются примесными. У них часть атомов основного вещества замещена атомами другого вещества. Для германия и кремния используются пятивалентные (фосфор, сурьма, мышьяк) и трёхвалентные (бор, алюминий, галлий) примеси.

При внесении пятивалентной примеси четыре валентных электрона совместно с четырьмя электронами соседних атомов образуют ковалентные связи, а пятый электрон, благодаря малой энергии ионизации ΔW_n , даже при комнатной температуре может быть оторван от своего атома за счёт энергии теплового

движения. При этом образуется неподвижный положительный заряд и электрон проводимости. Такие примеси называют донорными (см. рис. 2.1, б).

При введении примеси трёхвалентных элементов примесный атом отдаёт три своих валентных электрона для образования ковалентных связей с тремя близлежащими атомами. На незаполненную связь с четвёртым атомом могут легко переходить электроны с соседних связей. При этом примесный атом с присоединённым лишним электроном образует неподвижный отрицательный заряд; кроме того, образуется дырка, способная перемещаться по решётке. Такие примеси называются акцепторными (см. рис. 2.1, в). Донорные и акцепторные примеси образуют локальные энергетические уровни, лежащие в запрещённой зоне.

Вероятность нахождения свободного электрона в энергетическом состоянии W определяется функцией Ферми-Дирака:

$$F(W) = \frac{1}{e^{\frac{W-W_F}{kT}} + 1}, \quad (2.1)$$

где W_F – уровень Ферми, вероятность заполнения которого равна $1/2$;

kT – средняя энергия теплового движения микрочастицы при температуре T .

Для собственного полупроводника уровень Ферми W_{Fi} располагается по середине запрещённой зоны $W_{Fi} = \frac{W_c + W_v}{2}$. (2.2)

Концентрацию электронов проводимости для собственного полупроводника n_i можно рассчитать по формуле

$$n_i = \int_{W_c}^{\infty} 2F(W)dN, \quad (2.3)$$

где dN – число энергетических уровней, на которых могут находиться электроны проводимости, или

$$n_i = N_c e^{\frac{W_{Fi} - W_c}{kT}} = N_c e^{-\frac{\Delta W}{2kT}}, \quad (2.4)$$

где N_c – эффективная плотность состояний в зоне проводимости ($N_c = 5 \cdot 10^{19} \text{ см}^{-3}$ для германия, $N_c = 2 \cdot 10^{20} \text{ см}^{-3}$ для кремния).

Можно считать, что при $T = 300\text{K}$ число свободных электронов в германии $n_i = 2,5 \cdot 10^{13} \text{ см}^{-3}$, в кремнии $n_i = 1,4 \cdot 10^{10} \text{ см}^{-3}$.

В идеальной кристаллической решётке собственного полупроводника число дырок равно числу свободных электронов:

$$p_i = n_i. \quad (2.5)$$

Это является результатом динамического равновесия генерации и рекомбинации подвижных носителей заряда. Число исчезающих в единицу времени электронно-дырочных пар характеризуется скоростью рекомбинации, которая

зависит от свойств полупроводника и пропорциональна концентрации электронов и дырок:

$$v_{\text{рек}} = \gamma \cdot n_i \cdot p_i = \gamma n_i^2, \quad (2.6)$$

где γ – коэффициент рекомбинации, зависящий от свойств полупроводника.

Скорость генерации – число освобождающихся в единицу времени электронно-дырочных пар зависит от ширины запрещённой зоны и температуры полупроводника.

$$v_{\text{ген}} = \gamma n_i^2 = v_{\text{рек}}. \quad (2.7)$$

В полупроводниках с донорной примесью N_d концентрация электронов проводимости

$$n_n = N_d + n_i, \quad (2.8)$$

обычно $N_d \gg n_i$, и можно считать

$$n_n \approx N_d. \quad (2.9)$$

Так как $v_{\text{рек}} = \gamma \cdot n_n \cdot p_n$;

$n_n \cdot p_n = n_i^2$, отсюда

$$p_n = \frac{n_i^2}{n_n} = \frac{n_i^2}{N_d}, \quad (2.10)$$

т.е. концентрация дырок значительно ниже, чем в беспримесном полупроводнике. В этом случае дырки являются неосновными носителями, а электроны – основными носителями заряда.

Полупроводники с донорной примесью называются электронными полупроводниками, или полупроводниками n-типа.

Уровень Ферми для полупроводника n-типа имеет вид

$$W_{F_n} = \frac{W_c + W_n}{2} - \frac{kT}{2} \ln \frac{2N_c}{N_d}, \quad (2.11)$$

где W_n – уровень доноров.

С повышением температуры он смещается к середине запрещённой зоны.

В случае полупроводника с акцепторной примесью N_a концентрация дырок p_p :

$$p_p = N_a + p_i. \quad (2.12)$$

Обычно $N_a \gg p_i$ и $p_p \approx N_a$.

Концентрация электронов n_p :

$$n_p = \frac{n_i^2}{p_p} = \frac{n_i^2}{N_a}. \quad (2.13)$$

Электроны в этом случае являются неосновными носителями заряда, дырки – основными носителями, а полупроводник с акцепторной примесью называют дырочным, или полупроводником p-типа.

Положение уровня Ферми W_{FP} в таком случае определяется соотношением

$$W_{FP} = \frac{W_B + W_P}{2} + \frac{kT}{2} \ln \frac{2N_B}{N_A}, \quad (2.14)$$

где W_P – уровень акцепторов;

N_B – эффективная плотность состояний в валентной зоне.

С повышением температуры он смещается к середине запрещённой зоны.

Под влиянием различных энергетических воздействий в полупроводнике может возникнуть неравновесная концентрация зарядов. Образование неравновесных (избыточных) носителей заряда может происходить при освещении полупроводника, в результате чего появляются дополнительные электронно-дырочные пары. В полупроводниковых диодах и транзисторах при прохождении тока образуются неравновесные носители заряда. Процесс рекомбинации электронов и дырок может происходить либо прямым путём – из зоны в зону, либо через локальные энергетические уровни в запрещённой зоне, называемые центрами рекомбинации, или ловушками (рис. 2.2).

Центры рекомбинации (А, Б) создаются примесями, имеющими энергетические уровни вблизи середины запрещённой зоны полупроводника. К ним относятся медь, никель, кобальт, золото. Центры рекомбинации могут создаваться также дефектами кристаллической решётки.

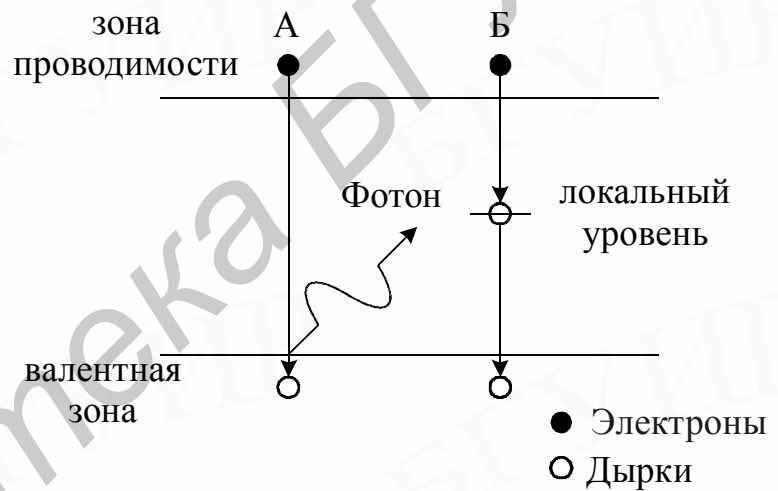


Рис. 2.2

2.2. Токи в полупроводниках

Дрейфовый ток

При наличии электрического поля на хаотическое движение электронов и дырок накладывается компонента направленного движения. В результате электроны и дырки начинают перемещаться – возникает дрейфовый ток. Плотность дрейфового тока пропорциональна концентрации носителей, подвижности и напряжённости поля E :

$$j_{n \text{ др}} = en\mu_n E; \quad (2.15)$$

$$j_{p \text{ др}} = ep\mu_p E, \quad (2.16)$$

где μ_n , μ_p – подвижности электронов и дырок.

Суммарная плотность дрейфового тока $j_{др}$ равна:

$$j_{др} = e(n\mu_n + p\mu_p)E = \sigma E, \quad (2.17)$$

$$\sigma = e(n\mu_n + p\mu_p), \quad (2.18)$$

где σ – удельная электрическая проводимость полупроводника, См/см.

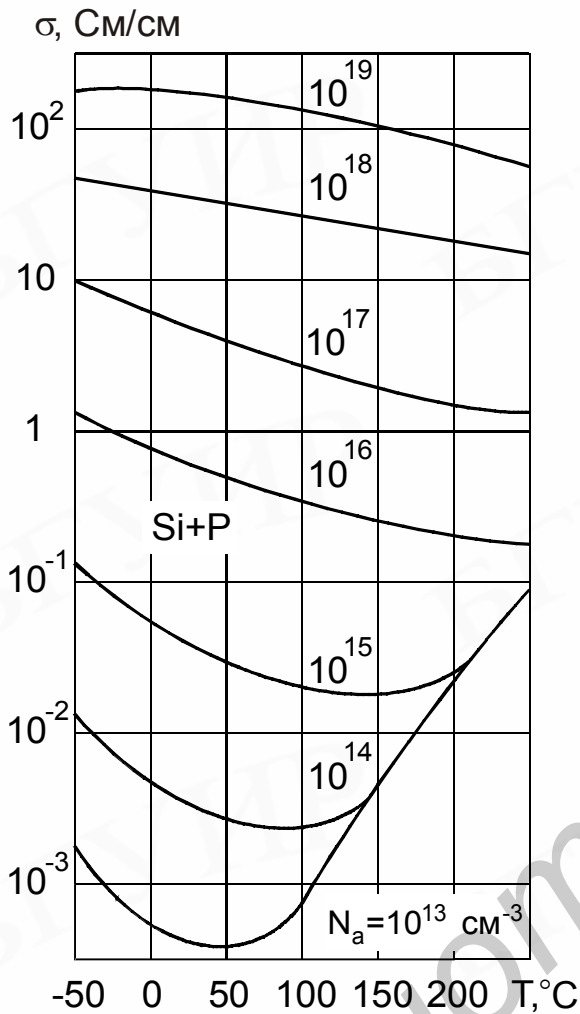


Рис. 2.3

У германия $\mu_n = 3900 \frac{\text{см}^2}{\text{В}\cdot\text{с}}$,
 $\mu_p = 1900 \frac{\text{см}^2}{\text{В}\cdot\text{с}}$; у кремния – $\mu_n = 1500 \frac{\text{см}^2}{\text{В}\cdot\text{с}}$,
 $\mu_p = 450 \frac{\text{см}^2}{\text{В}\cdot\text{с}}$.

Зависимость удельной электрической проводимости от температуры представлена на рис. 2.3.

При низкой температуре концентрация электронов и дырок определяется в основном концентрацией примеси и слабо зависит от температуры. С ростом температуры удельная проводимость несколько уменьшается за счёт уменьшения подвижности носителей заряда.

При высокой температуре начинается ионизация собственных атомов полупроводника, поэтому концентрация носителей, а следовательно, и проводимость полупроводника возрастает.

При прохождении дрейфового тока через однородный полупроводник концентрация носителей заряда в любом элементарном объёме остаётся постоянной.

Диффузионный ток

Если концентрация подвижных носителей в различных точках неодинакова, в полупроводнике в соответствии с законами теплового движения возникает диффузия частиц из области с большей их концентрацией в область с меньшей концентрацией. В результате этого в полупроводнике возникает электрический ток, обусловленный градиентом (перепадом) концентрации носителей, называемый диффузионным током.

Плотность диффузионного тока дырок в одномерном случае

$$j_{p \text{ д\ddot{e}ф}} = -eD_p \frac{dp}{dx}, \quad (2.19)$$

где D_p – коэффициент диффузии дырок, равный для германия $44 \text{ см}^2/\text{с}$, для кремния – $65 \text{ см}^2/\text{с}$. Знак «минус» указывает, что диффузионный дырочный ток направлен в сторону уменьшения концентрации дырок; $\frac{dp}{dx}$ – градиент концентрации дырок.

Плотность диффузионного тока электронов определяется аналогично:

$$j_n \text{ ае} = eD_n \frac{dn}{dx}, \quad (2.20)$$

где D_n – коэффициент диффузии электронов, равный $93 \text{ см}^2/\text{с}$ для германия и $31 \text{ см}^2/\text{с}$ – для кремния; $\frac{dn}{dx}$ – градиент концентрации электронов.

Принято считать, что диффузионный ток направлен в сторону увеличения концентрации электронов, поэтому он берётся со знаком «плюс».

В полупроводнике могут существовать и электрическое поле, и градиент концентрации носителей заряда. Тогда ток в полупроводнике будет иметь как дрейфовую, так и диффузионную составляющие:

$$j_n = en\mu_n E + eD_n \frac{dn}{dx}; \quad (2.21)$$

$$j_p = ep\mu_p E - eD_p \frac{dp}{dx}. \quad (2.22)$$

Параметры дрейфового и диффузионного токов связаны между собой соотношениями Эйнштейна:

$$D_n = \frac{kT}{e} \mu_n; \quad D_p = \frac{kT}{e} \mu_p, \quad (2.23)$$

где $\frac{kT}{e}$ – температурный потенциал.

2.3. Уравнение непрерывности

Уравнение непрерывности является одним из основных уравнений, используемых при анализе и расчёте электрических параметров и характеристик полупроводниковых приборов. В нём учитывается дрейфовое и диффузионное движение свободных носителей в полупроводнике, а также их рекомбинация или генерация. Концентрация носителей заряда в элементарном объёме полупроводника может изменяться за счёт генерации и рекомбинации носителей, а также вследствие различия в величине втекающего и вытекающего токов. Скорость изменения концентрации носителей в рассматриваемом объёме может быть скоростью рекомбинации $\left(\frac{dp}{dt}\right)_\tau$ и скоростью изменения концентрации носителей заряда за счёт различия в величине втекающего и вытекающего токов $\left(\frac{dp}{dt}\right)_j$:

$$\frac{\partial p}{\partial t} = \left(\frac{dp}{dt} \right)_{\tau} + \left(\frac{dp}{dt} \right)_{j}. \quad (2.24)$$

$$\text{Скорость рекомбинации дырок} \left(\frac{dp}{dt} \right)_{\tau} = -\frac{p - p_n}{\tau}, \quad (2.25)$$

где $p - p_n$ – превышение над равновесной концентрацией дырок, а τ – время жизни неосновных носителей.

Скорость изменения концентрации носителей $\left(\frac{dp}{dt} \right)_{j}$ можно определить, зная плотность тока в полупроводнике:

$$\left(\frac{dp}{dt} \right)_{j} = -\mu_p E \frac{\partial p}{\partial x} + D_p \frac{\partial^2 p}{\partial x^2}. \quad (2.26)$$

Полная скорость изменения концентрации дырок в элементарном объёме будет равна

$$\frac{\partial p}{\partial t} = -\frac{p - p_n}{\tau_p} - \mu_p E \frac{\partial p}{\partial x} + D_p \frac{\partial^2 p}{\partial x^2}. \quad (2.27)$$

Это выражение называется уравнением непрерывности.

Аналогичное уравнение можно написать и для электронов:

$$\frac{\partial n}{\partial t} = -\frac{n - n_n}{\tau_n} - \mu_n E \frac{\partial p}{\partial x} + D_n \frac{\partial^2 p}{\partial x^2}, \quad (2.28)$$

где τ_p и τ_n – время жизни неосновных носителей.

2.4. Электрические переходы в полупроводниковых приборах

Электрическим переходом называется переходный слой между областями твёрдого тела с различными типами или значениями проводимости. Чаще всего используется электрический переход между полупроводниками n- и p-типа, называемый электронно-дырочным переходом, или p-n - переходом. Используются также переходы между областями с одинаковым типом электропроводности, но с различными значениями удельной проводимости ($n^+ - n$; $p^+ - p$). Знак «+» отмечает область с большей концентрацией примеси.

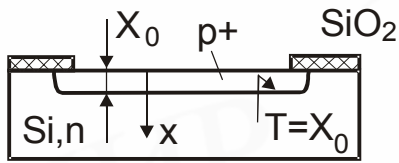
Широкое применение получили переходы металл-полупроводник. Электрические переходы могут создаваться как на основе полупроводников с одинаковой шириной запрещённой зоны (гомопереходы), так и с различными значениями ширины (гетеропереходы).

Электрические переходы используются практически во всех полупроводниковых приборах. Физические процессы в переходах лежат в основе действия большинства полупроводниковых приборов.

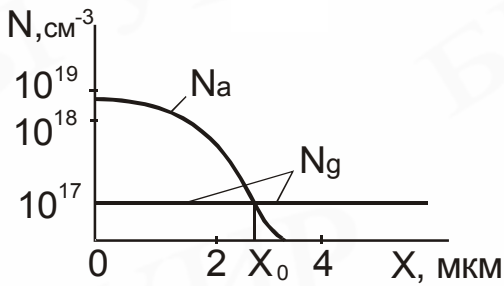
Электронно-дырочный переход

Электронно-дырочный переход получается путём легирования примесью части монокристалла. Легирование осуществляется путём диффузии атомов

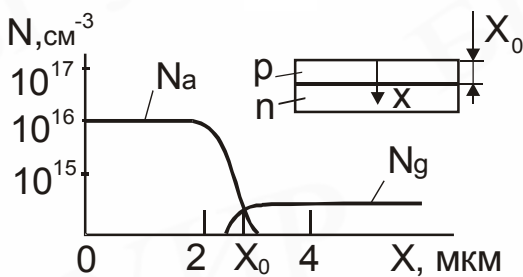
примеси из внешней среды при высокой температуре, ионным внедрением при бомбардировке кристалла пучком ионов примесей, ускоренных в электрическом поле, вплавлением в полупроводник металла, содержащего нужные примеси, а также методом эпитаксии – наращиванием на поверхность кристалла



а



б



в

Рис. 2.4

подложки тонкой плёнки полупроводника с противоположным типом проводимости. Переходы металл-полупроводник формируются вакуумным напылением тонкой металлической плёнки на очищенную поверхность полупроводника.

На рис.2.4, а приведена структура кремниевого р-n-перехода, полученного методом диффузии акцепторов в полупроводник n-типа через маску из плёнки двуокиси кремния. Распределение концентрации доноров N_d – на рис. 2.4, б и акцепторов N_a по вертикали – рис. 2.4, в.

Поверхность, на которой $N_a = N_d$, называется металлургической границей X_0 . Эффективная концентрация примеси на ней равна нулю.

Широко применяются несимметричные р-n-переходы, в которых концентрация примесей в эмиттере значительно больше, чем в другой области – базе. В симметричных р-n-переходах концентрация акцепторов в р-области равна концентрации доноров в n-области.

2.5. Электронно-дырочный переход в равновесном состоянии

Равновесие соответствует нулевому внешнему напряжению на переходе. Поскольку концентрация электронов в n-области значительно больше, чем в р-области, а концентрация дырок в р-области больше, чем в n-области, то на границе раздела полупроводников возникает градиент концентрации подвижных носителей заряда (дырок и электронов): $\frac{dn}{dx}$, $\frac{dp}{dx}$.

Вследствие этого заряды будут диффундировать из области с большей концентрацией в область с меньшей концентрацией, что приведёт к появлению диффузионного тока электронов и дырок, плотность которых равна:

$$j_{n \text{ диф}} = eD_n \frac{dp}{dx}, \quad (2.29)$$

$$j_{p \text{ диф}} = -eD_p \frac{dp}{dx}. \quad (2.30)$$

На границе р- и n-областей создаётся слой, обеднённый подвижными носителями. В приконтактной области n-типа появляется нескомпенсированный заряд положительных ионов, а в дырочной области – нескомпенсированный заряд отрицательных ионов примесей. Таким образом, электронный полупроводник заряжается положительно, а дырочный – отрицательно.

Между областями полупроводника с различными типами электропроводности возникает электрическое поле напряжённостью E . Образовавшийся двойной слой электрических зарядов называется запирающим, он обеднён основными носителями и имеет вследствие этого низкую электропроводность. Вектор напряжённости поля направлен так, что он препятствует диффузионному движению основных носителей и ускоряет неосновные носители. Этому полю соответствует контактная разность потенциалов φ_k , связанная с взаимной диффузией носителей. За пределами р-n-перехода полупроводниковые области остаются нейтральными.

Движение неосновных носителей образует дрейфовый ток, направленный навстречу диффузионному току.

Итак, в условиях равновесия встречные дрейфовый и диффузионный токи должны быть равны, т.е.

$$j_{др} + j_{диф} = 0. \quad (2.31)$$

Определим выражение контактной разности потенциалов, для чего воспользуемся соотношением (2.31), подставив выражения дрейфового и диффузионного токов:

$$\begin{aligned} -eD_p \frac{dp}{dx} + e\mu_p E &= 0, & E &= -\frac{dU}{dx}; \\ -eD_p \frac{dp}{dx} - e\mu_p \frac{dU}{dx} &= 0 \text{ или } dU &= -\frac{D_p}{\mu_p} \frac{dp}{p}. \end{aligned}$$

Используя соотношения Эйнштейна, запишем $dU = -\frac{kT}{e} \cdot \frac{dp}{p}$;

тогда $U = -\frac{kT}{e} \ln p + C. \quad (2.32)$

Постоянную интегрирования C найдём, используя граничные условия: потенциал в р-области $U = \varphi_p$, концентрация дырок $p = p_p$; в n-области потенциал $U = \varphi_n$ и $p = p_n$. Тогда выражение для контактной разности потенциалов φ_k в р-n-переходе

$$\varphi_k = \varphi_n - \varphi_p = \frac{kT}{e} \cdot \ln \frac{p_p}{p_n} = \frac{kT}{e} \cdot \ln \frac{N_a N_d}{n_i^2}. \quad (2.33)$$

Если принять $N_a = 10^{18} \text{ см}^{-3}$, $N_d = 10^{14} \text{ см}^{-3}$ и $T = 300 \text{ К}$ для германиевого р-n-перехода, то $\varphi_k \approx 0,3\text{В}$.

Распределение зарядов и поля в p-n-переходе

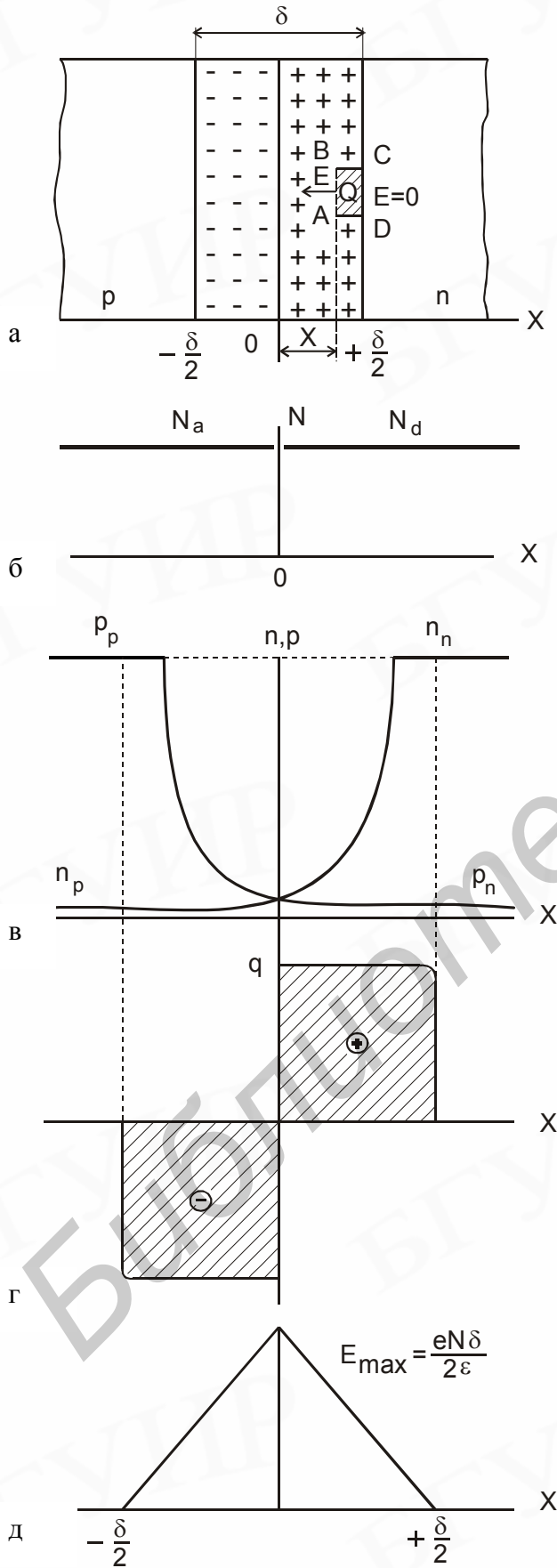


Рис. 2.5

Рассмотрим распределение зарядов и электрического поля в условиях равновесия в плоско-параллельном переходе, имеющем одинаковую концентрацию доноров и акцепторов во всём объеме $N_a = N_d$ и резкое изменение типа проводимости на границе p- и n-областей (рис. 2.5, а-д).

Используя выражение (2.32) и полагая $U = \varphi_p$ при $p = p_p$, найдём концентрацию дырок в переходе:

$$p = p_p \cdot e^{\frac{e(\varphi_p - U)}{kT}} \quad (2.34)$$

Аналогично можно получить выражение для концентрации электронов:

$$n = n_n \cdot e^{\frac{e(\varphi_n - U)}{kT}} \quad (2.35)$$

С ростом потенциала U концентрация дырок и электронов быстро убывает. Вдали от перехода концентрация электронов и дырок одинакова и определяется условием нейтральности объема полупроводника $p_p - n_p - N_a = 0$;

$$-p_n + n_n + N_d = 0. \quad (2.36)$$

Воспользовавшись теоремой Остроградского – Гаусса, можно найти распределение поля в переходе:

$$E = \frac{Ne \left(\frac{\delta}{2} - x \right)}{\epsilon} \quad \text{при } x > 0; \quad (2.37)$$

$$E = \frac{Ne \left(\frac{\delta}{2} + x \right)}{\epsilon} \quad \text{при } x < 0, \quad (2.38)$$

где δ – толщина p-n-перехода;

ε – диэлектрическая проницаемость полупроводника.

Электрическое поле в переходе линейно возрастает от нуля на границе перехода до максимального значения в середине перехода, т.е. при $x=0$.

$$E_{\max} = \frac{N \cdot e \cdot \delta}{2\varepsilon}. \quad (2.39)$$

Толщину симметричного перехода определим, воспользовавшись соотношением

$$\int_0^{\delta/2} E dx = \frac{\varphi_k}{2}. \quad (2.40)$$

Подставляя выражение (2.39), получим

$$\delta = \sqrt{\frac{4\varepsilon}{e \cdot N}} \cdot \varphi_k. \quad (2.41)$$

Если концентрация примеси в р- и n-областях различна, то и глубина проникновения перехода в р-и n-области будет неодинакова (рис. 2.6), т.к. нескомпенсированный заряд в обеих частях должен быть одинаковым $Q_1 = Q_2$.

Большую толщину переход имеет в областях с меньшей концентрацией примеси.

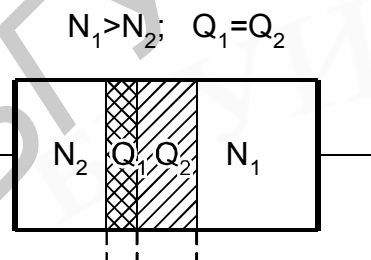


Рис. 2.6

Суммарная толщина перехода в этом случае определится так:

$$\delta = \sqrt{\frac{2\varepsilon\varphi_k}{e} \left(\frac{1}{N_a} + \frac{1}{N_d} \right)}. \quad (2.42)$$

На рис. 2.7, а, б показана энергетическая диаграмма р-n-структуры. Так как величина энергии уровня Ферми должна быть одинаковой по всей структуре, уровень Ферми располагается на одной высоте.

В области р-n-перехода энергетические уровни (см. рис. 2.7, б) имеют наклон, что свидетельствует о наличии градиента потенциала, а следовательно, и электрического поля, выталкивающего подвижные заряды из перехода.

Разность минимальных значений энергии в зонах проводимости р- и n-областей определяется контактной разностью потенциалов. Чтобы перейти в валентную зону n-области, дырки должны совершить работу, равную $e \cdot \varphi_k$.

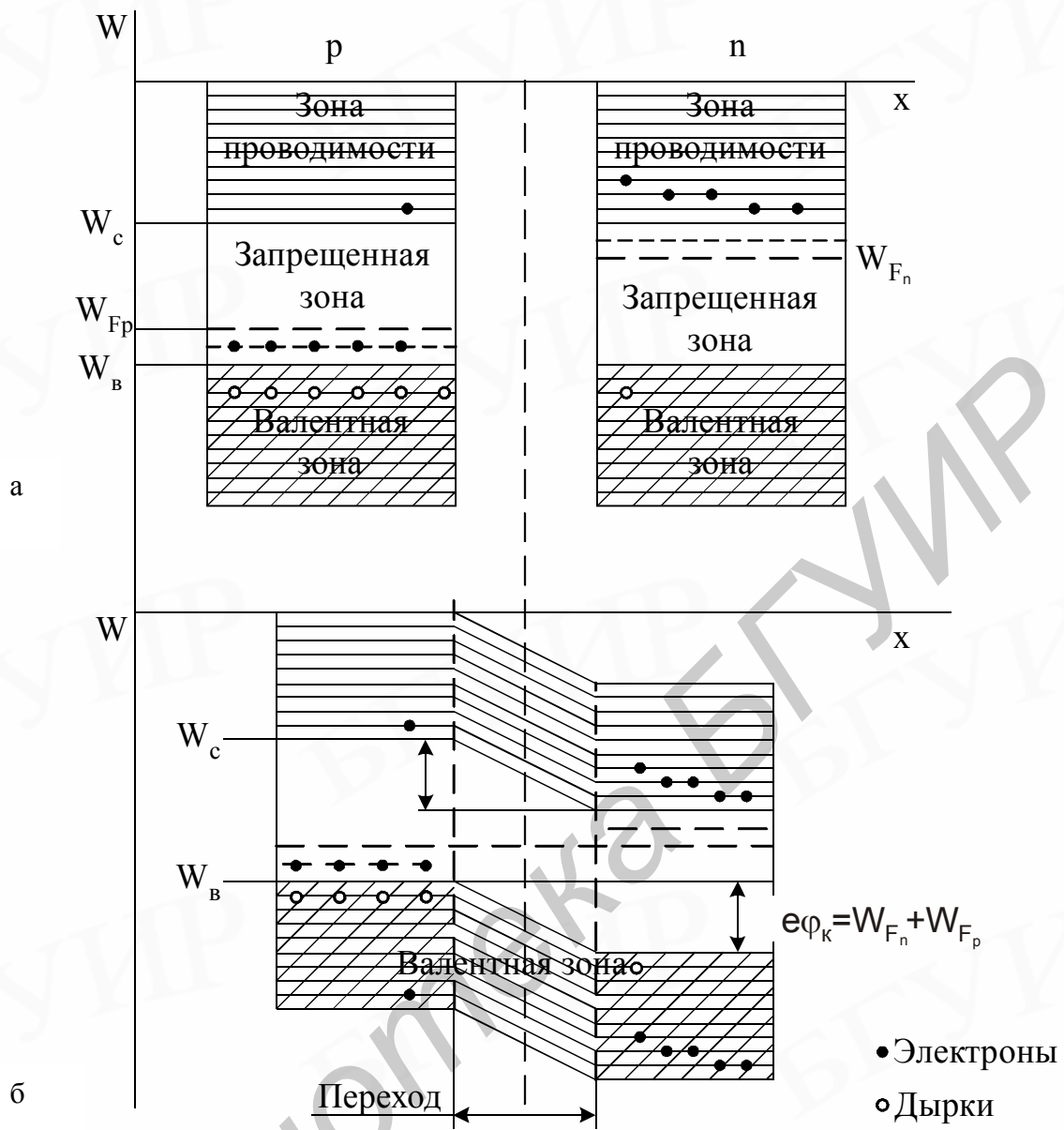


Рис. 2.7

2.6. Электронно-дырочный переход в неравновесном состоянии

Если к р-п-переходу подключить источник напряжения, равновесное состояние нарушится, и в цепи будет протекать ток. Различают прямое и обратное включения р-п-перехода.

Прямое включение. Пусть внешнее напряжение приложено плюсом к р-области, а минусом – к п-области (рис. 2.8, а, б).

При этом оно противоположно по знаку контактной разности потенциалов. Так как концентрация подвижных носителей в р-п-переходе значительно ниже, чем в р- и п-областях, сопротивление р-п-перехода значительно выше сопротивления р- и п-областей. Можно считать, что приложенное напряжение полностью падает на переходе. Основные носители будут двигаться к контакту,

сокращая дефицит носителей в р-п-переходе и уменьшать сопротивление и толщину р-п-перехода. Результирующее поле в р-п-переходе будет равно $u = \varphi_k - U$.

Поток основных носителей через контакт увеличится. Ток, протекающий через переход, в данном случае называется прямым, а напряжение, приложенное к переходу – прямым напряжением. При $U > \varphi_k$ потенциальный барьер для основных носителей исчезает, и ток ограничивается обычным омическим сопротивлением объема полупроводника.

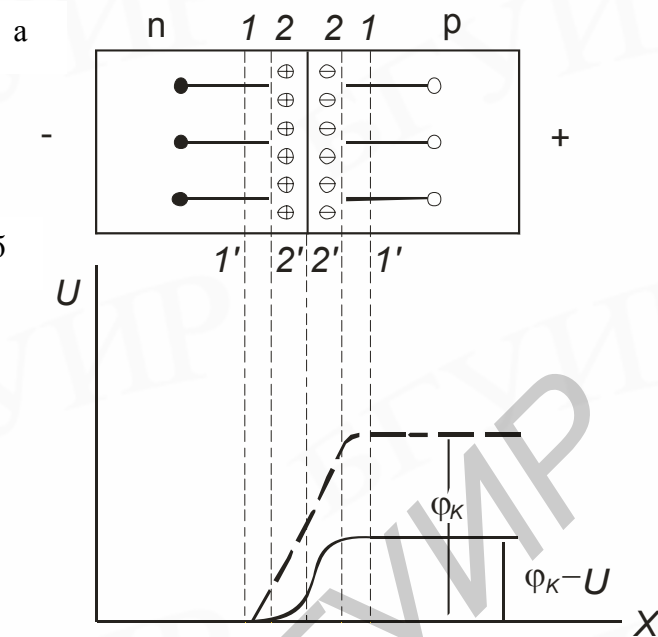


Рис.2.8

Диффузия дырок через переход приводит к увеличению концентрации дырок за переходом. Возникающий при этом градиент концентрации дырок обуславливает диффузионное проникновение их в глубь n-области, где они являются неосновными носителями. Это явление называется инжекцией (впрыскиванием). Инжекция дырок не нарушает электрической нейтральности в n-области, т.к. она сопровождается поступлением из внешней цепи такого же количества электронов.

Толщина перехода в этом случае

$$\delta = \sqrt{\frac{2\varepsilon(\varphi_k - U)}{e} \left(\frac{1}{N_a} + \frac{1}{N_d} \right)}. \quad (2.43)$$

Диффузионная составляющая будет превышать дрейфовую составляющую. В результате

$$j = j_{\text{диф}} + j_{\text{др}} \neq 0. \quad (2.44)$$

Обратное включение. Если внешнее напряжение приложено плюсом к n-области, а минусом к – р-области, то оно совпадает по знаку с контактной разностью потенциалов (рис. 2.9, а, б). В этом случае напряжение на переходе возрастает, и высота потенциального барьера становится выше, чем при отсутствии напряжения $u = \varphi_k + U$. Толщина перехода возрастает

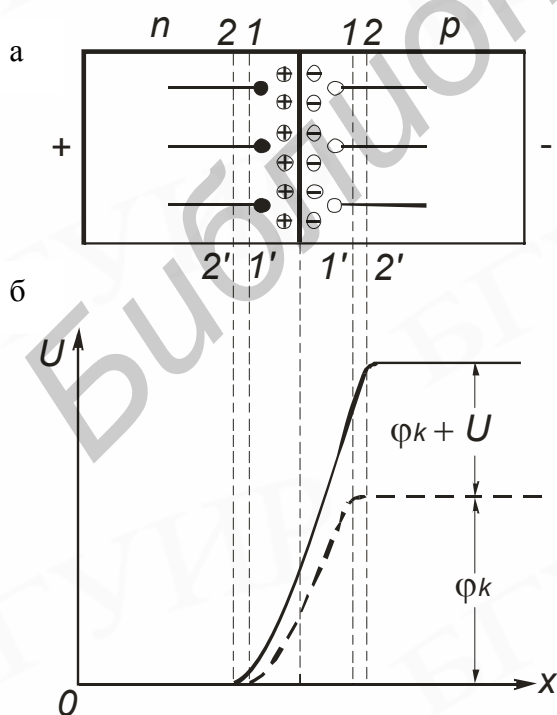


Рис.2.9

$$\delta = \sqrt{\frac{2\varepsilon(\varphi_k + U)}{e} \left(\frac{1}{N_a} + \frac{1}{N_d} \right)}. \quad (2.45)$$

Результирующая напряженность электрического поля в переходе будет выше, что приведет к увеличению дрейфового тока:

$$j_{др} \gg j_{диф}; \quad j = j_{диф} + j_{др} \neq 0. \quad (2.46)$$

Направление результирующего тока противоположно направлению прямого тока, поэтому он называется обратным током, а напряжение, вызывающее обратный ток, называется обратным напряжением. Поле в переходе является ускоряющим лишь для неосновных носителей. Под действием этого поля концентрация неосновных носителей на границе перехода снижается и появляется градиент концентрации носителей заряда. Это явление называется экстракцией носителей. Значение тока экстракции определяется числом неосновных носителей заряда, возникающих в полупроводнике в единицу времени на расстоянии, которое они могут пройти за время жизни. Это расстояние называется диффузионной длиной электронов и дырок. Концентрация неосновных носителей на расстоянии диффузионной длины убывает в e раз.

$$L_n = \sqrt{D_n \tau_n}, \quad L_p = \sqrt{D_p \tau_p}, \quad (2.47)$$

где D_n, D_p – коэффициенты диффузии электронов и дырок;

τ_n, τ_p – время жизни электронов и дырок;

L_p, L_n – диффузионная длина электронов и дырок.

Так как число неосновных носителей мало, ток экстракции через переход намного меньше прямого тока. Он практически не зависит от приложенного напряжения и является током насыщения.

Таким образом, p-n-переход обладает несимметричной проводимостью: проводимость в прямом направлении значительно превышает проводимость p-n-перехода в обратном направлении, что нашло широкое применение при изготовлении полупроводниковых приборов.

2.7. Вольт-амперная характеристика p-n-перехода

Вольт-амперная характеристика p-n-перехода представляет собой зависимость тока через p-n-переход от величины и полярности приложенного напряжения.

При выводе вольт-амперной характеристики можно предположить, что токи неосновных носителей заряда через переход с изменением полярности и величины приложенного напряжения не изменяются. Токи основных носителей меняются существенно и при приложении обратного напряжения резко уменьшаются.

Токи основных носителей можно рассматривать как токи эмиссии зарядов через контактный слой, скачок потенциальной энергии на котором равен работе

выхода электрона. При этом предположении токи основных носителей с увеличением обратного напряжения будут уменьшаться по экспоненциальному закону.

Плотность тока основных носителей можно записать так:

$$j_{n \text{ диф}} = j_{n \text{ др}} e^{\frac{eU}{kT}}; \quad j_{p \text{ диф}} = e j_{p \text{ др}} e^{\frac{eU}{kT}}. \quad (2.48)$$

Если прикладывать прямое напряжение, высота барьера уменьшается и токи основных носителей будут экспоненциально возрастать. Плотность полного тока через переход будет равна

$$j = (j_{p \text{ диф}} - j_{p \text{ др}}) + (j_{n \text{ диф}} - j_{n \text{ др}}) = j_{p \text{ др}} \left[e^{\frac{eU}{kT}} - 1 \right] + j_{n \text{ др}} \left[e^{\frac{eU}{kT}} - 1 \right] = j_0 \left(e^{\frac{eU}{kT}} - 1 \right),$$

где $j_0 = j_{n \text{ др}} + j_{p \text{ др}}$.

Полный ток можно записать $I = j \cdot \Pi$, где Π – площадь р-п-перехода.

$$\text{Тогда } I = I_0 \left(e^{\frac{eU}{kT}} - 1 \right), \quad (2.49)$$

где I_0 — обратный ток, называемый тепловым током, или током насыщения:

$$I_0 = e \Pi \left(\frac{D_p p_n}{L_p} + \frac{D_n n_p}{L_n} \right). \quad (2.50)$$

По своей физической природе он представляет собой ток экстракции, следовательно, величина его очень мала. Вольт-амперная характеристика, соответствующая этому выражению, показана на рис. 2.10.

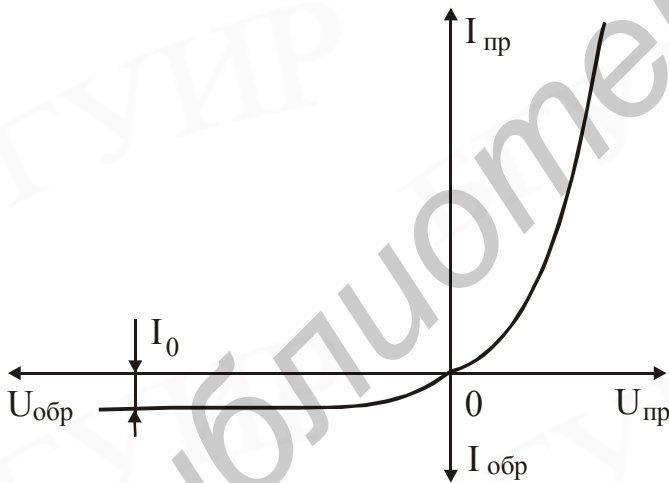


Рис. 2.10

При $T = 300 \text{ К}$ величина $\frac{e}{kT} \approx 40 \text{ В}^{-1}$, поэтому при относительно небольшом прямом напряжении ток через переход резко возрастает. При подаче обратного напряжения ток, изменив направление, быстро достигает значения I_0 , а далее остается постоянным независимо от величины приложенного напряжения.

Реальная характеристика р-п-перехода отличается от теоретической (рис. 2.11). Эти различия обусловлены термогенерацией носителей в запирающем слое перехода, падением напряжения на сопротивлениях областей полупроводника, а также явлением пробоя при обратном напряжении.

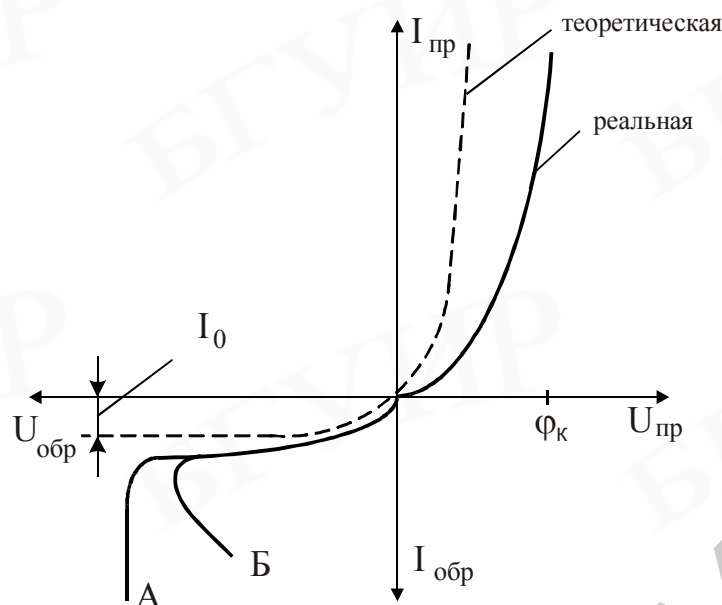


Рис. 2.11

2.8. Пробой p-n-перехода

Ток генерации будет расти при увеличении обратного напряжения, т.к. количество генерируемых носителей пропорционально объему запирающего слоя, который зависит от ширины p-n-перехода. Поэтому на реальной характеристике при увеличении обратного напряжения наблюдается небольшой рост обратного тока. Когда обратное напряжение достигает некоторого критического значения – резко возрастает обратный ток. Это явление называют пробоем p-n-перехода. Различают два вида пробоя: электрический и тепловой. В обоих случаях резкий рост тока связан с увеличением числа носителей через переход.

Если за время свободного пробега электрон успевает набрать достаточную энергию, возникает ударная ионизация атомов электронами, для чего необходима определенная напряженность электрического поля. В германиевом переходе она составляет $80 - 120 \frac{\text{кВ}}{\text{см}}$.

В результате ударной ионизации начинается лавинное размножение носителей заряда. Коэффициент размножения M носителей заряда можно определить из выражения

$$M = \frac{1}{1 - \left(\frac{U}{U_{\text{л}}}\right)^k}. \quad (2.51)$$

Величина напряжения пробоя $U_{\text{л}}$ зависит от рода материала, удельного сопротивления ρ и типа перехода:

$$U_{\text{л}} = a \cdot \rho^m. \quad (2.52)$$

Значения постоянных a и m указаны в табл. 2.3:

Таблица 2.3

Материал и тип перехода	a	m	k
германиевый p-n-переход	83	0,6	3
кремниевый p-n-переход	86	0,65	3,5

При значительных напряжённостях электрического поля (порядка $200 \frac{\text{кВ}}{\text{см}}$) возможен туннельный пробой, обусловленный прямым переходом электронов из валентной зоны в зону проводимости смежной области, происходящий без изменения энергии электрона (туннельный эффект).

Тепловой пробой возникает вследствие перегрева перехода проходящим через него током при недостаточном теплоотводе. В режиме постоянного тока мощность, подводимая к переходу $P_{\text{подв}}$, равна

$$P_{\text{подв}} = U_{\text{обр}} \cdot I_{\text{обр}} \quad (2.53)$$

Эта мощность идет на разогрев перехода, в результате чего температура перехода $T_{\text{п}}$ возрастает. Выделяющееся в переходе тепло рассеивается в основном за счет теплопроводности, поэтому отводимая от перехода мощность $P_{\text{отв}}$ пропорциональна разности температур перехода $T_{\text{п}}$ и окружающей среды T_0 :

$$P_{\text{отв}} = \frac{T_{\text{п}} - T_0}{R_{\text{т}}}, \quad (2.54)$$

где $R_{\text{т}}$ – общее тепловое сопротивление,

$$\text{здесь: } R_{\text{т}} = \frac{\delta_{\text{т}}}{\lambda \Pi_{\text{т}}}, \quad (2.55)$$

$\delta_{\text{т}}$ – толщина перехода, λ – коэффициент теплопроводности полупроводника, $\Pi_{\text{т}}$ – площадь перехода.

В установившемся режиме

$$P_{\text{подв}} = P_{\text{отв}} \quad (2.56)$$

Из выражения (2.56) найдём, что

$$U_{\text{обр max}} = \frac{T_{\text{п max}} - T_0}{R_{\text{т}} \cdot I_{\text{обр}}} \quad (2.57)$$

Вольт-амперная характеристика p-n-перехода в режиме теплового пробоя соответствует кривой Б на рис. 2.11. Уравнение вольт-амперной характеристики в области прямых токов можно записать в виде

$$I = I_0 \left(e^{\frac{e(U - I r_{\text{б}})}{kT}} - 1 \right), \quad (2.58)$$

где $r_{\text{б}}$ – электрическое сопротивление базы, электродов и выводов.

2.9. Емкости р-п-перехода

Р-п-переход обладает емкостными свойствами, т.е. способностью накапливать и отдавать заряд при увеличении или уменьшении приложенного напряжения. Накопление заряда происходит в переходе и в р- и п-областях полупроводника. Различают барьерную $C_{\bar{0}}$ и диффузионную $C_{\text{диф}}$ емкости:

$$C = C_{\bar{0}} + C_{\text{диф}}. \quad (2.59)$$

С учетом (2.37)

$$C_{\bar{0}} = \frac{dQ}{dU} = \Pi \sqrt{\frac{\varepsilon \cdot e \cdot N_d}{2(\varphi_k + U)}}. \quad (2.60)$$

Зависимость барьерной емкости от приложенного напряжения можно записать как

$$C_{\bar{0}} = \frac{C_0}{\sqrt{1 + \frac{U}{\varphi_k}}}, \quad (2.61)$$

где C_0 – начальное значение барьерной емкости при $U = 0$.

При переходе в область прямых напряжений возрастает не только барьерная емкость, но и диффузионная, обусловленная накоплением неравновесных зарядов в р- и п-областях,

$$C_{\text{диф}} = \frac{dQ}{dU} = \frac{e}{kT} \cdot I_{\text{пр}} \cdot \tau, \quad (2.62)$$

где $I_{\text{пр}}$ – прямой ток, протекающий через переход,

τ – время жизни инжектированных неравновесных носителей.

2.10. Полупроводниковые диоды

Полупроводниковым диодом называется электропреобразовательный прибор, содержащий один или несколько переходов и два вывода для подключения к внешней цепи. В диодах применяются электронно-дырочный переход, контакт металл-полупроводник, гетеропереход. Одна из областей р-п-структуры, называемая эмиттером, имеет большую концентрацию основных носителей заряда, чем другая, называемая базой.

На рис. 2.12 показано устройство планарно-эпитаксиального диода. Базу изготавливают путём наращивания на подложке 4 из низкоомного кремния тонкого слоя 3 высокоомного полупроводника, повторяющего структуры подложки. Этот слой, называемый эпитаксиальным, покрывают плотной защитной плёнкой 2 двуокиси кремния SiO_2 толщиной до 1 мкм. В пленке протравливается окно, через которое путем диффузии бора или алюминия создается

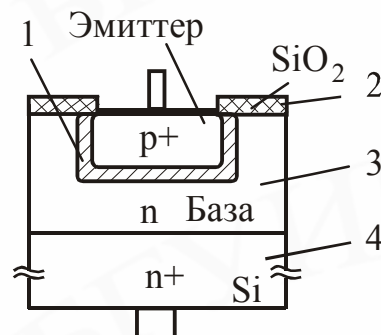


Рис. 2.12

p-n-переход 1, вывод которого на поверхность защищен пленкой окисла.

По типу p-n-перехода различают плоскостные и точечные диоды. Плоскостным считается p-n-переход, линейные размеры которого, определяющие его площадь, значительно больше его толщины, в противном случае диод относят к точечным.

В зависимости от области применения диоды делят на выпрямительные, стабилитроны, варикапы, импульсные, туннельные, фото-, излучательные и др. По типу исходного материала различают кремниевые, германиевые, селеновые, арсенид-галлиевые диоды и др.

По методу изготовления перехода: сплавные, диффузионные, эпитаксиальные, диоды Шотки и др.

Тип диодов определяется системой обозначения полупроводниковых приборов (ОСТ 11.336.038-77).

Свойства полупроводниковых диодов оценивают общими и специальными параметрами. Первые характеризуют любой полупроводниковый диод, вторые только отдельные типы диодов.

2.11. Общие параметры диодов

К общим параметрам диодов относят допустимую температуру перехода, допустимую мощность, рассеиваемую диодом, допустимые прямой ток и обратное напряжение.

Для исключения теплового пробоя температура p-n-перехода должна быть меньше допустимой температуры перехода $T_{п\max}$.

Для германиевых диодов эта температура составляет 70°C , для кремниевых 125°C . При допустимой температуре перехода на диоде выделяется допустимая рассеиваемая мощность:

$$P_{д\max} = \frac{T_{п\max} - T_0}{R_T}. \quad (2.63)$$

Режим необходимо выбирать из условия $I \cdot U \leq P_{д\max}$. Прямой ток, при котором температура p-n-перехода достигает значения $T_{п\max}$, называется допустимым прямым током $I_{пр\max}$. Допустимое обратное напряжение обычно $U_{обр\max} \leq 0,8U_{проб}$.

Кроме перечисленных, общими для всех диодов считаются прямое $R_{0\text{ пр}}$ и обратное $R_{0\text{ обр}}$ сопротивления постоянному току:

$$R_{0\text{ пр}} = \frac{U_{пр}}{I_{пр}}, \quad R_{0\text{ обр}} = \frac{U_{обр}}{I_{обр}}, \quad (2.64)$$

а также прямое $R_{диф.пр}$ и обратное $R_{диф.обр}$ дифференциальные сопротивления (сопротивления переменному току):

$$R_{\text{диф.пр}} = \frac{\Delta U_{\text{пр}}}{\Delta I_{\text{пр}}}, \quad R_{\text{диф.обр}} = \frac{\Delta U_{\text{обр}}}{\Delta I_{\text{обр}}} \quad (2.65)$$

Эти параметры определяются по вольт-амперной характеристике диода.

Пользуясь уравнением вольт-амперной характеристики, можем рассчитать дифференциальное сопротивление диода в заданной точке:

$$I = I_0 \left(e^{\frac{eU}{kT}} - 1 \right); \quad \frac{dI}{dU} = \frac{1}{R_{\text{диф}}} = I_0 \frac{e}{kT} e^{\frac{eU}{kT}} = \frac{eI_{\text{пр}}}{kT}, \quad \text{или } R_{\text{диф}} = \frac{kT}{eI_{\text{пр}}} \quad (2.66)$$

$$\text{при } T=300 \text{ К}; \quad R_{\text{диф}} = \frac{26 \text{ мВ}}{I_{\text{пр}} \text{ мА}}, \text{ Ом.}$$

(2.67)

Сопротивление постоянному току R_0 определяется отношением напряжения к току в заданной точке вольт-амперной характеристики.

Обычно $R_0 > R_{\text{диф}}$. Пример расчёта $R_{\text{диф}}$ и R_0 показан на рис. 2.13.

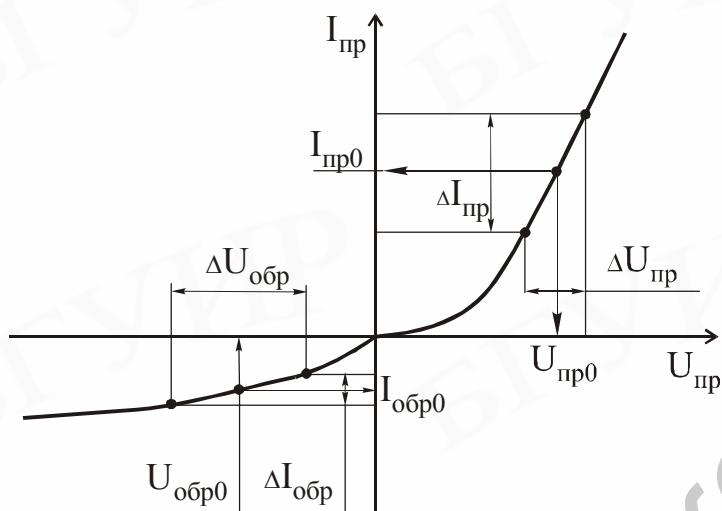


Рис. 2.13

При анализе различных

устройств, содержащих полупроводниковые приборы, можно использовать модель, состоящую из резисторов и конденсаторов.

Принципиальная схема этой модели носит название схемы замещения, или эквивалентной схемы.

На рис. 2.14 представлена схема замещения полупроводникового диода.

Здесь $C_{\text{зар}}$, $C_{\text{диф}}$ – ёмкости перехода, $r_{\text{д}}$, $r_{\text{ут}}$ – сопротивления р-п-перехода и утечки, $r_{\text{б}}$ – сопротивление р- и n- областей и выводов.

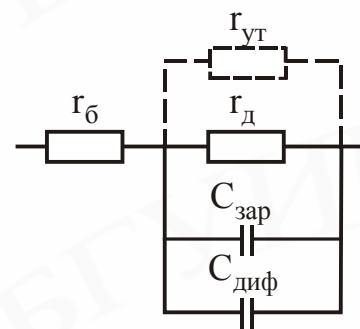


Рис.2.14.

2.12. Выпрямительные диоды

Выпрямительные диоды предназначены для выпрямления переменного тока. Работа выпрямительных диодов основана на использовании вентильного эффекта – односторонней проводимости р-п-перехода. Наибольшее применение нашли кремниевые, германиевые, диоды с барьером Шотки.

В зависимости от величины выпрямляемого тока различают диоды малой мощности ($I_{\text{пр max}} < 0,3 \text{ А}$) и средней мощности ($0,3 \text{ А} < I_{\text{пр max}} \leq 10 \text{ А}$). Для получения таких значений выпрямленного тока в выпрямительных диодах используют плоско-

стные p-n-переходы. Получающаяся при этом большая ёмкость p-n-перехода существенного влияния на работу не оказывает в связи с малыми рабочими частотами.

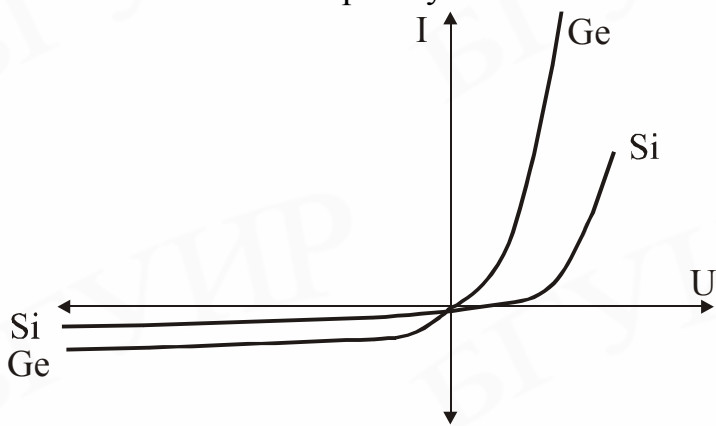


Рис. 2.15

На рис. 2.15 приведены вольт-амперные характеристики германиевых и кремниевых диодов. Вследствие различной ширины запрещённой зоны германия ($\Delta W \approx 0,72$ эВ) и кремния ($\Delta W = 1,12$ эВ) обратный ток германиевых диодов на 2-3 порядка больше, чем кремниевых, а допустимое обратное напряжение кремниевых диодов больше, чем германиевых.

По этой причине в германиевых диодах раньше наступает тепловой пробой, приводящий к разрушению кристалла, а в кремниевых диодах наступает электрический пробой. На характеристики диодов существенное влияние оказывает температура окружающей среды. С ростом температуры увеличивается частота генерации носителей зарядов, и увеличиваются прямой и обратный токи диодов.

Промышленностью выпускается широкая номенклатура германиевых и кремниевых диодов на токи до 500 А и обратные напряжения до 1000 В.

При необходимости получения больших напряжений диоды соединяют последовательно. Для устранения разброса величины обратного сопротивления прибегают к шунтированию каждого диода цепочки высокоомным резистором. Для получения высокого выпрямленного тока можно применить параллельное включение диодов; при этом необходимо выравнять токи диодов, для чего последовательно с каждым из диодов включается резистор.

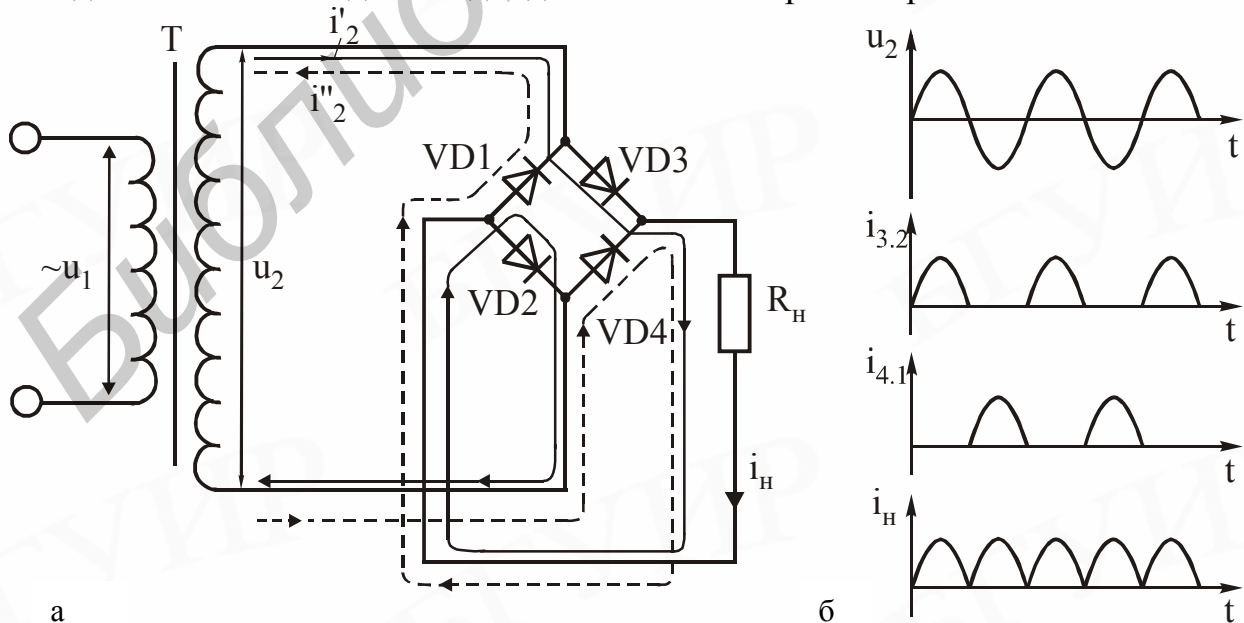


Рис. 2.16

На рис. 2.16 приведена схема (а) и графики (б) напряжений и токов двухполупериодного мостового выпрямителя. В выпрямителе используется 4 диода, которые попарно включены в проводящем направлении.

2.13. Полупроводниковые стабилитроны

Режим электрического пробоя р-п-перехода находит практическое применение для стабилизации напряжения. Такие приборы называются стабилитронами. Для изготовления стабилитронов используется кремний. Вольт-амперная характеристика стабилитрона приведена на рис. 2.17. Для работы используется обратная ветвь, где значительному изменению тока соответствует малое изменение напряжения. Точка А соответствует устойчивому пробую и определяет величину минимального тока I_{\min} . После точки А ток резко возрастает и допустимая величина его I_{\max} ограничивается лишь мощностью рассеяния P_{\max} :

$$I_{\max} = \frac{P_{\max}}{U_{\text{нò}}}, \quad (2.68)$$

где $U_{\text{ст}}$ – напряжение стабилизации.

Любому изменению тока относительно рабочей точки соответствует определённое изменение напряжения. Чем меньше величина этого изменения, тем лучше качество стабилизации, которое можно определить дифференциальным сопротивлением $R_{\text{диф}} = \frac{\Delta U}{\Delta I}$. Рабочую точку на характеристике выбирают посередине рабочего участка, т.е.

$$I_{\text{ст}} = \frac{I_{\max} + I_{\min}}{2}, \quad (2.69)$$

где $I_{\text{ст}}$ – ток стабилизации.

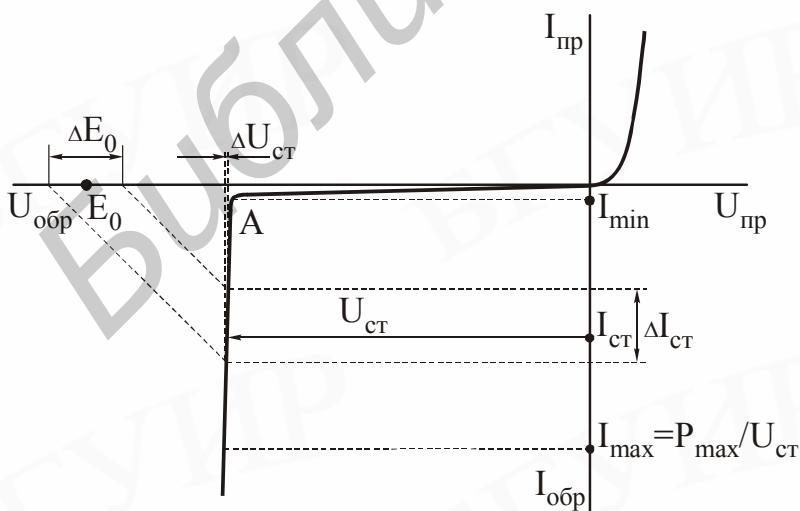


Рис. 2.17

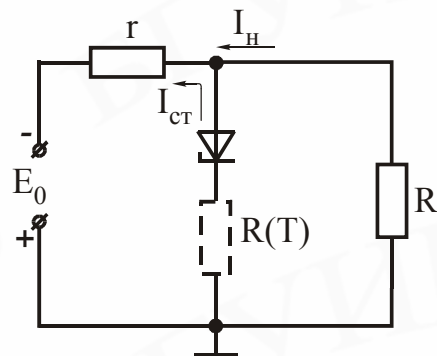


Рис. 2.18

Рабочее напряжение стабилитрона, являющееся напряжением пробоя р-п-перехода, зависит от концентрации примесей и лежит в пределах 4 – 200 В.

Схема простейшего стабилизатора с использованием стабилитрона показана на рис. 2.18.

Резистор r является гасящим и одновременно задаёт рабочую точку. Величина сопротивления r должна быть значительно больше величины дифференциального сопротивления стабилитрона.

При изменении температуры напряжение стабилизации может изменяться. Это изменение необходимо учитывать при использовании стабилитронов в прецизионных стабилизаторах.

Параметры стабилитронов:

Напряжение стабилизации $U_{ст. ном}$ – падение напряжения на стабилитроне при номинальном значении тока $I_{ст}$. Минимальный и максимальный ток стабилизации $I_{ст min}$, $I_{ст max}$. Дифференциальное сопротивление $R_{диф} = \frac{\Delta U_{ст}}{\Delta I_{ст}}$. Статическое сопротивление в рабочей точке $R_0 = \frac{U_{ст}}{I_{ст}}$. Коэффициент качества стабилитрона $Q = \frac{R_{диф}}{R_0}$. Температурный коэффициент напряжения стабилизации – отношение относительного изменения напряжения стабилизации к изменению температуры

$TKU = \frac{\Delta U_{ст}}{U_{ст}} \cdot \frac{1}{T}, \frac{\%}{^\circ N}$.

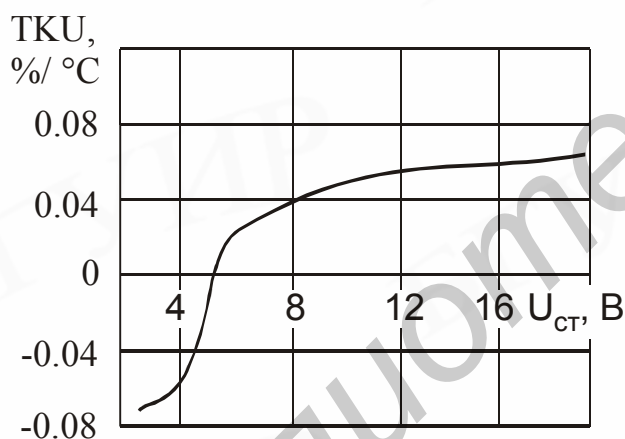


Рис. 2.19

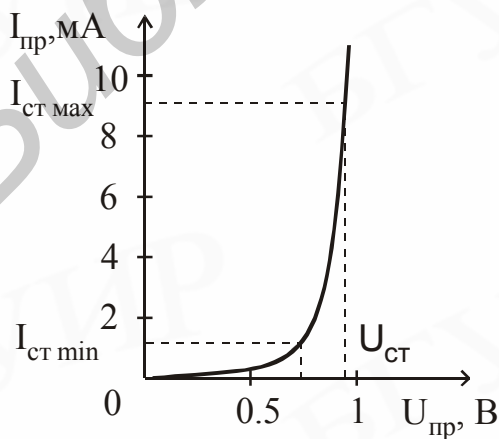


Рис. 2.20

коэффициент напряжения стабилизации – отношение относительного изменения напряжения стабилизации к изменению температуры

$$TKU = \frac{\Delta U_{ст}}{U_{ст}} \cdot \frac{1}{T}, \frac{\%}{^\circ N}$$

Зависимость температурного коэффициента от напряжения стабилизации приведена на рис. 2.19. При напряжениях меньше 5 В, соответствующих узким р-п-переходам, где преобладает туннельный пробой, TKU отрицателен.

Для напряжений выше 6 В, соответствующих широким переходам, TKU положителен, т.к. с ростом температуры подвижность носителей заряда в переходе снижается и для лавинного пробоя необходима большая величина напряжённости электрического поля. Для компенсации температурного дрейфа напряжения стабилизации используют

последовательное включение со стабилитроном термозависимого резистора с обратным температурным коэффициентом, а также прямое включение полупроводникового диода.

Для стабилизации малых значений напряжений ($U < 1$ В) применяются стабилиторы, у которых на прямой ветви вольт-амперной характеристики наблюдается слабая зависимость напряжения от величины проходящего тока (рис. 2.20). Лучшие параметры имеют стабилиторы, изготовленные из селена. Выпускаются также двуханодные стабилитроны, служащие для стабилизации разнополярных напряжений и представляющие собой встречно включенные р-п-переходы.

2.14. Импульсные диоды

Импульсный полупроводниковый диод – это диод, имеющий малую длительность переходных процессов и предназначенный для работы в импульсных режимах работы. Основное назначение импульсных диодов – работа в качестве коммутирующих элементов электронных схем, детектирования высокочастотных сигналов и др.

Переходные процессы в диодах связаны в основном с двумя явлениями, происходящими при быстром изменении напряжения на диоде или тока через диод.

Первое из них – это накопление неосновных носителей заряда в базе при его прямом включении и их рассасывание при уменьшении напряжения.

Второе явление – это перезарядка барьерной ёмкости, что также влияет на свойства диода.

При больших плотностях прямого тока переходные процессы определяются в основном накоплением неосновных носителей в базе, а перезарядка барьерной ёмкости является второстепенным процессом.

При малых плотностях тока существенное влияние на переходные процессы оказывает перезарядка барьерной ёмкости. Напряжение и ток, характеризующие переходные процессы в диоде, зависят также от сопротивления внешней цепи, в которую включён диод.

На рис. 2.21 показаны графики переходных процессов в диоде с высоким уровнем инжекции для двух случаев, когда сопротивление источника сигнала много меньше сопротивления диода $R_{ист} \ll R_{пр.д}$ (см. рис. 2.21, а) и много больше сопротивления диода $R_{ист} \gg R_{пр.д}$ (см. рис. 2.21, б).

В момент t_1 при включении прямого импульса тока сопротивление базы определяется равновесной концентрацией заряда и на диоде будет максимальное падение напряжения $U_{пр.макс}$. По мере насыщения базы инжектированными носителями её сопротивление уменьшается, что приведёт в момент времени t_2 к уменьшению падения напряжения на диоде до установившегося $U_{пр}$.

Промежуток времени с момента подачи импульса тока до момента, когда напряжение на диоде уменьшится до $1,2U_{пр}$, называется временем установления прямого напряжения $t_{уст}$ (см. рис. 2.21, а).

При выключении прямого тока падение напряжения на сопротивлении базы становится равным нулю и напряжение на диоде уменьшается.

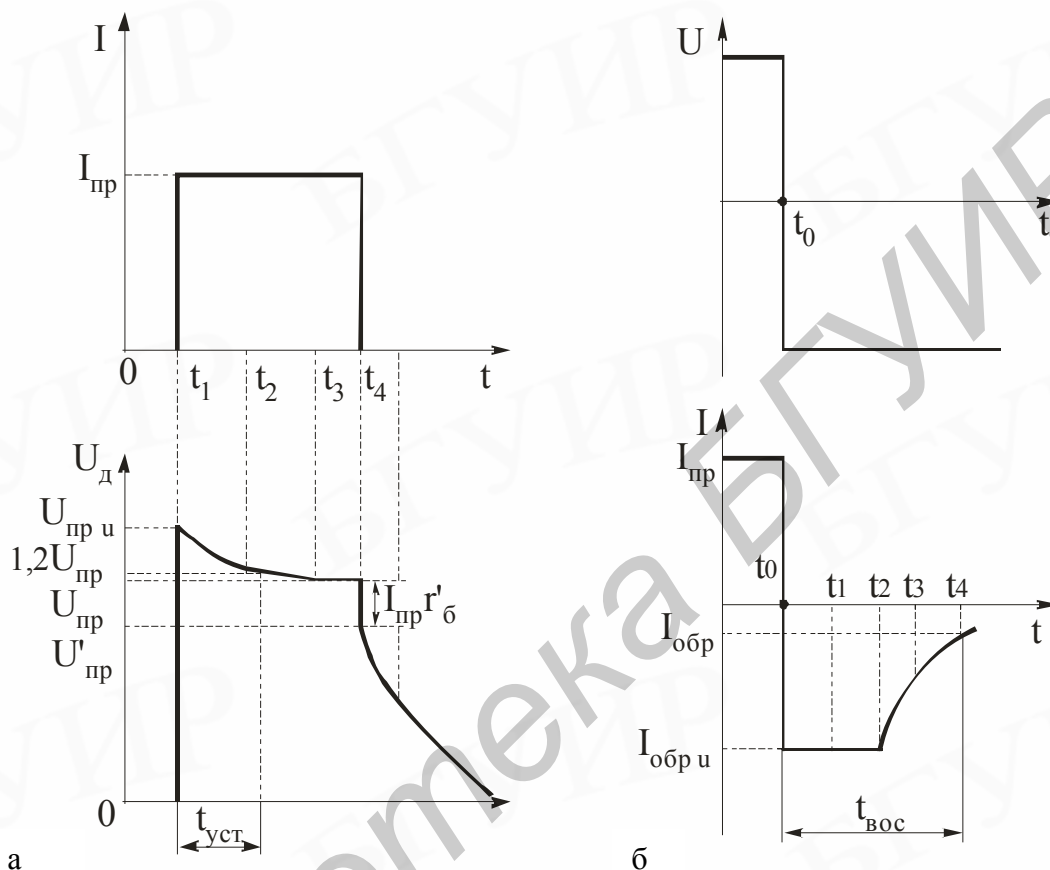


Рис. 2.21

При переключении диода с прямого напряжения на обратное в начальный момент через диод идёт большой обратный ток, создаваемый неосновными носителями в базе, накопленными вблизи р-п-перехода при прямом напряжении.

Этот ток ограничивается в основном объёмным сопротивлением базы и нагрузки, поэтому некоторое время обратный ток остаётся постоянным (при идеальном генераторе напряжения). С течением времени накопленные в базе неосновные носители заряда рекомбинируют или уходят из базы через р-п-переход, после чего обратный ток уменьшается до своего стационарного значения.

Интервал времени от момента прохождения тока через нуль после переключения диода с прямого тока в состояние заданного обратного напряжения до момента достижения обратным током заданного значения называется временем восстановления обратного сопротивления $t_{вос}$ (см. рис. 2.21, б).

Время установления прямого напряжения и время восстановления обратного сопротивления определяют быстродействие диода, поэтому их стремятся уменьшать.

Производство импульсных диодов основано на современных производительных и контролируемых методах формирования р-п-перехода с использованием планарной технологии, эпитаксиального наращивания, а также ионно-лучевой технологии. Основными исходными материалами служат кремний и арсенид галлия.

Для ускорения переходных процессов и увеличения быстродействия в исходный полупроводник вводят примесь, например золото, уменьшающую время жизни неосновных носителей.

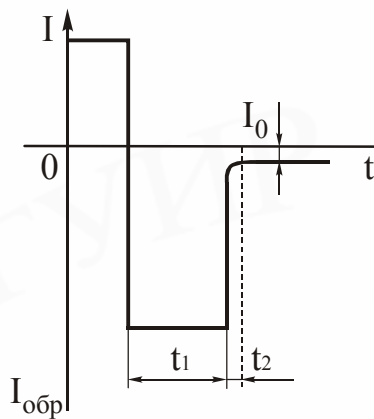


Рис. 2.22

Разновидностью импульсных диодов являются диоды с накоплением заряда (ДНЗ) или диоды с резким восстановлением обратного тока (сопротивления). Импульс обратного тока имеет почти прямоугольную форму (рис. 2.22). При этом значение t_1 может быть значительным, но t_2 должно быть чрезвычайно малым. Получение малой длительности t_2 связано с созданием внутреннего электрического поля в базе около обеднённого слоя р-п-перехода путём неравномерного распределения примесей. Это поле является тормозящим для неосновных носителей, пришедших при прямом напряжении, и поэтому

препятствует уходу инжектированных носителей от границы обеднённого слоя, заставляя их накапливаться, концентрироваться вблизи границы. При подаче обратного напряжения на диод внутреннее поле будет способствовать дрейфу неосновных носителей и обеднению слоя р-п-перехода. При этом время спада обратного тока t_2 оказывается малым.

В качестве импульсных диодов используются диоды с барьером Шотки (ДБШ), выполненные на основе контакта металл-полупроводник. В этих диодах процессы прямой проводимости определяются только основными носителями заряда. В них отсутствует диффузионная ёмкость, связанная с накоплением и рассасыванием носителей заряда в базе, чем определяются хорошие высокочастотные свойства. Инерционность диодов Шотки в основном определяется ёмкостью выпрямляющего контакта, которая может быть меньше 0,01 пФ.

Широкое применение в качестве переключающих получили диоды с р-і-п-структурой, в которой сильнолегированные области р- и п-типа разделены достаточно широкой областью с проводимостью, близкой к собственной (і-область). і-область с низкой концентрацией примеси можно рассматривать как конденсатор, обкладками которого служат узкие (из-за большой концентрации носителей в р- и п-областях) слои зарядов доноров и акцепторов. Барьерная ёмкость р-і-п-диода определяется размерами і-слоя и практически не зависит от приложенного постоянного напряжения.

При прямом напряжении вследствие инжекции дырок и электронов прямое сопротивление мало, а при обратном – резко возрастает по сравнению с равновесным состоянием. Поэтому для р-і-п-диодов характерно очень большое отношение прямого и обратного сопротивлений, что важно при использовании их в переключающих режимах.

2.15. Варикапы

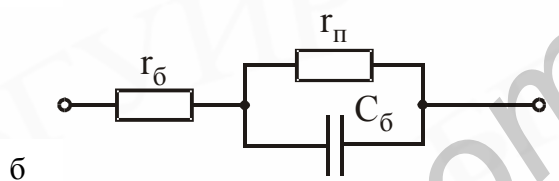
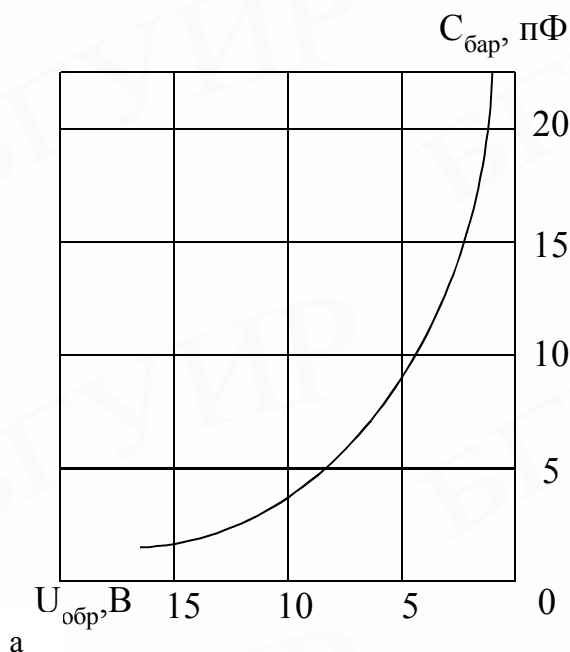


Рис. 2.23

Варикапы в основном используются на высоких и сверхвысоких частотах, поэтому важную роль играет сопротивление потерь $r_б$. Для его уменьшения необходимо выбирать материал с малым удельным сопротивлением. Используются кремний, германий, арсенид-галлия n-типа.

На рис. 2.24 приведена одна из схем включения варикапа.

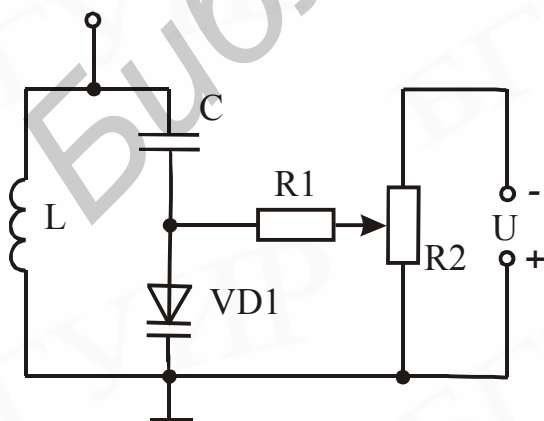


Рис. 2.24

Варикапами называются полупроводниковые диоды, в которых используется зависимость барьерной ёмкости р-п-перехода от обратного напряжения. Электрический переход варикапов имеет структуру типа $p^+ - n - n^+$, р-і-п, МДП и др.

Варикапы применяют в устройствах управления частотой колебательного контура, в параметрических схемах усиления, деления и умножения частоты, в схемах частотной модуляции, управляемых фазовращателях и др. Предпочтение отдаётся варикапам на основе барьерной ёмкости р-п-перехода.

На рис. 2.23 приведены вольт-фарадная характеристика $C_б = f(U_{обр})$ варикапа (см. рис. 2.23, а) и схема замещения (см. рис. 2.23, б).

Изменение ёмкости варикапа приводит к изменению резонансной частоты колебательного контура.

Основными параметрами варикапа являются:

- минимальная ёмкость C_{min} – ёмкость варикапа при заданном максимальном обратном напряжении;

- максимальная ёмкость варикапа C_{max} – ёмкость при заданном минимальном напряжении;

– коэффициент перекрытия по ёмкости $K = \frac{C_{\max}}{C_{\min}}$;

– температурный коэффициент ёмкости ТКЕ – отношение относительного изменения ёмкости к вызвавшему его абсолютному изменению температуры окружающей среды $\text{ТКЕ} = \frac{\Delta C}{C} \cdot \frac{1}{\Delta T}, \frac{\%}{^\circ\text{N}}$;

– сопротивление перехода r_f включает сопротивление в токоведущих элементах и потери в p-n-переходе.

– добротность варикапа Q – отношение реактивного сопротивления варикапа на заданной частоте сигнала к сопротивлению потерь. Она показывает потери колебательной мощности в варикапе:

$$Q = \frac{Z_p}{r_n} \quad (2.70)$$

Добротность варикапа на низких частотах определим из выражения

$$Q_{\text{н.ч}} = \omega C_{\sigma} r_{\Pi} \quad (2.71)$$

На высоких частотах:

$$Q_{\text{в.ч}} = \frac{1}{\omega C_{\sigma} r_{\sigma}} \quad (2.72)$$

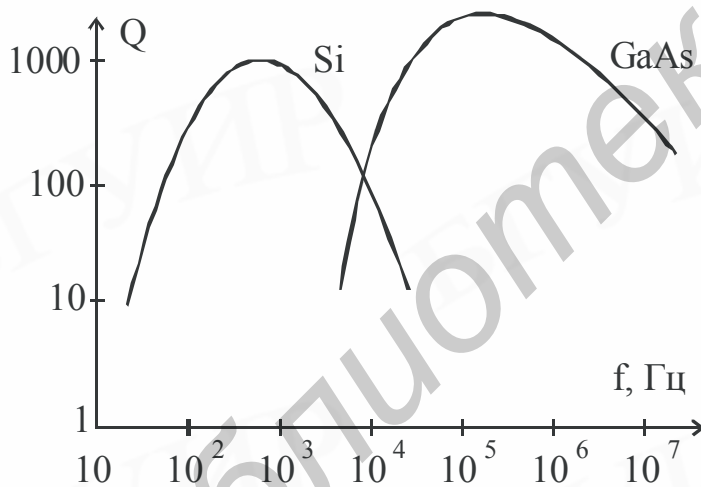


Рис. 2.25

$$\omega_{\text{опт}} = \frac{1}{C_{\sigma} (r_{\sigma} \cdot r_{\Pi})^{1/2}} \quad (2.74)$$

Для увеличения добротности отношение $\frac{r_{\Pi}}{r_{\sigma}}$ должно быть максимальным.

Для повышения r_{Π} используют полупроводники с широкой запрещённой зоной (GaAs). Для уменьшения r_{σ} базу диода делают двухслойной $p^+ - n - n^+$ без уменьшения пробивного напряжения диода. С повышением температуры добротность варикапа уменьшается, т.к. возрастает сопротивление r_{σ} .

Зависимости добротности от частоты для варикапов из Si и GaAs приведены на рис. 2.25.

Максимальная добротность соответствует частоте, на которой производная $\frac{\partial Q}{\partial \omega} = 0$.

Оптимальная добротность $Q_{\text{опт}}$ определяется из выражения

$$Q_{\text{опт}} = \frac{1}{2} \left(\frac{r_{\Pi}}{r_{\sigma}} \right)^{1/2} \quad (2.73)$$

Оптимальная частота $\omega_{\text{опт}}$:

2.16. Туннельные и обращённые диоды

Принцип работы туннельного диода (ТД) основан на явлении туннельного эффекта в р-п-переходе, образованном вырожденными полупроводниками. Это приводит к появлению на вольт-амперной характеристике участка с отрицательным дифференциальным сопротивлением при прямом напряжении.

Концентрация примесей в р- и п- областях выбирается порядка 10^{20} см⁻³, следствием чего является малая толщина перехода (порядка 0,01 мкм). Локальные уровни примесей образуют в вырожденных полупроводниках сплошную зону. Уровни Ферми W_{Fp} , W_{Fn} располагаются соответственно в валентной зоне р-области и в зоне проводимости п-области. В состоянии термодинамического равновесия зона проводимости п-полупроводника и валентная зона р-полупроводника перекрываются на величину $\Delta W = W_a - W_n$.

Известно, что частица, имеющая энергию, недостаточную для преодоления потенциального барьера, может пройти сквозь него, если с другой стороны

этого барьера имеется свободный энергетический уровень, который она занимала перед барьером. Это явление называется туннельным эффектом. Чем уже потенциальный барьер и чем меньше его высота, тем больше вероятность туннельного перехода. Туннельный переход совершается без затраты энергии.

Вольт-амперная характеристика туннельного диода показана на рис. 2.26, а.

Для рассмотрения влияния туннельного эффекта на вольт-амперные характеристики диода необходимо привести энергетические диаграммы р-п-перехода для различных значений приложенного напряжения (рис. 2.26, б-з).

При построении зонных диаграмм предполагаем, что все энергетические уровни в зоне проводимости от дна зоны до уровня Ферми заполнены электронами, а все уровни выше уровня Ферми свободны (нет штриховки). В валентной зоне р-области все энергетические уровни от потолка зоны до уровня Ферми считаем свободными от электронов, а все уровни ниже уровня

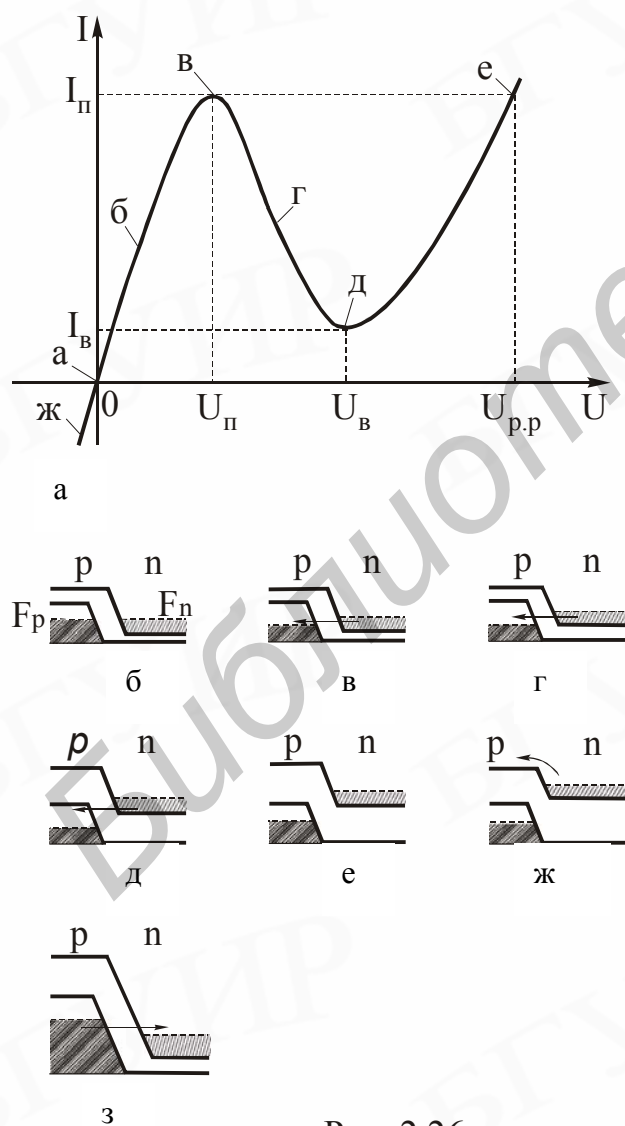


Рис. 2.26

Ферми заполненными. Исходя из этого, при $U = 0$ ток через диод протекать не будет, т.к. свободным уровням в одной области соответствуют на той же высоте свободные уровни в другой области. При увеличении прямого напряжения $0 < U < U_1$ уровень Ферми в n-области выше, чем в p-области и поток электронов переходит из n-области в p-область. Величина этого прямого тока определяется степенью перекрытия свободных уровней в валентной зоне и заполненных уровней в зоне проводимости. С увеличением прямого напряжения это перекрытие расширяется и при $U = U_1$ туннельный ток достигает максимального значения. При дальнейшем росте прямого напряжения $U > U_1$ туннельный ток начинает убывать, т.к. перекрытие уровней сокращается и уменьшается число переходов электронов в p-область. При напряжении $U = U_2$ потолок валентной зоны совпадает с дном зоны проводимости, перекрытие зон прекращается и туннельный ток становится равным нулю.

При этом напряжении появляется обычный диффузионный ток инжекции через p-n-переход. С увеличением прямого напряжения $U > U_2$ прямой ток будет возрастать, как и в обычных выпрямительных диодах.

При обратном напряжении $U < 0$ опять возникают условия для туннельного перехода электронов с заполненных уровней валентной зоны p-области на свободные уровни зоны проводимости n-области. Через диод потечёт обратный ток в направлении от n-области к p-области. Туннельный диод обладает относительно высокой проводимостью при обратном напряжении.

Таким образом, туннельный диод обладает отрицательным дифференциальным сопротивлением в некотором диапазоне прямых напряжений, что позволяет использовать его для генерации и усиления колебаний, а также в переключающих схемах.

2.17. Параметры туннельных диодов

Пиковый ток $I_{\text{п}}$ (от сотен микроампер – до сотен миллиампер).

Напряжение пика $U_{\text{п}}$ – прямое напряжение, соответствующее току $I_{\text{п}}$.

Ток впадины $I_{\text{в}}$, соответствующий напряжению $U_{\text{в}}$.

Напряжение впадины – прямое напряжение, соответствующее току $I_{\text{в}}$.

Отношение токов $\frac{I_{\text{п}}}{I_{\text{в}}}$. Для туннельных диодов из GaAs отношение

$\frac{I_{\text{п}}}{I_{\text{в}}} \geq 10$, для германия равно 3 – 6.

Напряжение раствора $U_{\text{р}}$ – прямое напряжение, соответствующее типовому току на второй восходящей ветви ВАХ, определяет возможный скачок напряжения на нагрузке при работе туннельного диода в схеме переключения.

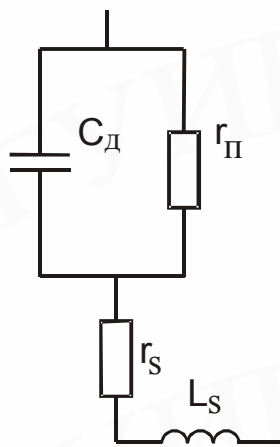
Отрицательное дифференциальное сопротивление $R_{\text{диф}} = \frac{dU}{dI}$, определяемое на середине падающего участка ВАХ.

Удельная емкость $C_d/I_{\text{п}}$ – отношение емкости туннельного диода к пиковому току.

Предельная резистивная частота f_R – частота, на которой активная составляющая полного сопротивления диода обращается в нуль.

Резонансная частота f_0 – частота, на которой реактивная составляющая полного сопротивления обращается в нуль.

Частотные параметры туннельного диода удобно анализировать с помощью эквивалентной схемы (рис. 2.27), соответствующей участку с отрицательным дифференциальным сопротивлением.



На схеме:

C_d – емкость диода,

$r_{\text{п}}$ – сопротивление перехода,

r_s – сопротивление потерь, включающее сопротивление р- и n-областей, контактов и подводящих проводов,

L_s – индуктивность выводов.

Полное сопротивление схемы на данной частоте ω :

$$Z = r_s + \frac{r_{\text{п}}}{1 + \omega^2 C_d^2 r_{\text{п}}^2} + j\omega \cdot \left(L_s - \frac{C_d r_{\text{п}}^2}{1 + \omega^2 C_d^2 r_{\text{п}}^2} \right). \quad (2.75)$$

Рис. 2.27

Приравнивая к нулю действительную часть полного сопротивления, находим предельную частоту, на которой диод способен генерировать колебания:

$$f_R = \frac{1}{2\pi r_{\text{п}} C_d} \sqrt{\frac{r_{\text{п}}}{r_s} - 1}. \quad (2.76)$$

При $r_{\text{п}} = 2r_s$, $f_{\text{max}} = \frac{1}{4\pi r_s C_d}$, т.е. частотные свойства определяются постоянной времени $r_s C_d$.

Аналогично можно найти

$$f_0 = \frac{1}{2\pi r_{\text{п}} C_d} \sqrt{\frac{r_{\text{п}}^2 C_d}{L_s} - 1}. \quad (2.77)$$

Разработка конструкций туннельных диодов требует выполнения условий $f_0 > f_R$. Для этого индуктивность выводов должна быть по возможности минимальной. Уменьшение емкости путем уменьшения площади перехода приводит

к увеличению $r_{\text{п}}$, уменьшению пикового тока, но не влияет на величину f_{R} .

Поэтому частотные свойства ТД удобно характеризовать отношением $\frac{C_{\text{д}}}{I_{\text{п}}}$.

Достоинством туннельных диодов являются высокие рабочие частоты, вплоть до СВЧ, низкий уровень шумов, высокая температурная устойчивость, большая плотность тока ($10^3 - 10^4 \text{ А/см}^2$).

Как недостаток следует отметить малую отдаваемую мощность из-за низких рабочих напряжений и сильную электрическую связь между входом и выходом, что затрудняет их использование.

Разновидностью туннельных диодов являются обращенные диоды, изготовляемые на основе полупроводника с концентрациями примесей в р- и n-областях диода, меньших, чем в туннельных, но больших, чем в обычных выпрямительных диодах.

В этом случае потолок валентной зоны р-области и дно зоны проводимости n-области при нулевом смещении на диоде находятся на энергетической диаграмме на одной высоте.

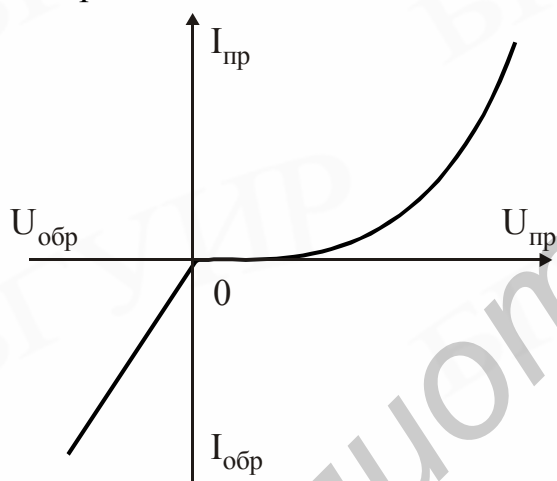


Рис. 2.28

Вольт-амперная характеристика обращенного диода представлена на рис. 2.28.

Прямая ветвь ВАХ обращенного диода аналогична прямой ветви обычного выпрямительного диода, а обратная ветвь аналогична обратной ветви ВАХ туннельного диода, т.к. при обратных напряжениях происходит туннельный переход электронов из валентной зоны р-области в зону проводимости n-области и при малых обратных напряжениях (десятки милливольт) обратные токи оказываются большими. Таким образом,

обращенные диоды обладают выпрямляющим эффектом, но проводящее направление в них соответствует обратному включению, а запирающее – прямому включению. Благодаря этому их можно использовать в детекторах и смесителях на СВЧ в качестве переключателей.

3. БИПОЛЯРНЫЕ ТРАНЗИСТОРЫ

3.1. Устройство и принцип действия биполярных транзисторов

Транзистором называется электропреобразовательный прибор с одним или несколькими электрическими переходами, пригодный для усиления мощности и имеющий три и более выводов. Действие транзисторов основано на управлении движением носителей электрических зарядов в кристалле полупроводника.

По характеру переноса носителей заряда различают биполярные и полевые транзисторы. В биполярных транзисторах (БТ) в процессах токопрохождения участвуют основные и неосновные носители зарядов, а в полевых (униполярных) – носители одного знака. По числу р-п-переходов транзисторы подразделяются на однопереходные, двухпереходные и многопереходные. Наибольшее распространение среди биполярных транзисторов получили двухпереходные транзисторы.

В транзисторе чередуются по типу проводимости три области полупроводника. В зависимости от порядка чередования областей различают транзисторы типа р-п-р и п-р-п. Принцип действия обоих типов транзисторов одинаков. По характеру распределения атомов примеси и движению носителей заряда транзисторы разделяются на бездрейфовые и дрейфовые.

Структура и условные изображения транзисторов п-р-п и р-п-р приведены на рис. 3.1, а, б соответственно. Стрелки на рисунке указывают направление прямого тока эмиттерного перехода. В этих структурах существуют два перехода с неодинаковой площадью. Одна из крайних областей легирована сильнее, чем другая. Сильнолегированная область с меньшей площадью называется эмиттером (Э), а другая область – коллектором (К). Средняя область называется базой (Б). К областям эмиттера, базы и коллектора припаиваются невыпрямляющие контакты, служащие выводами эмиттера, базы и коллектора.

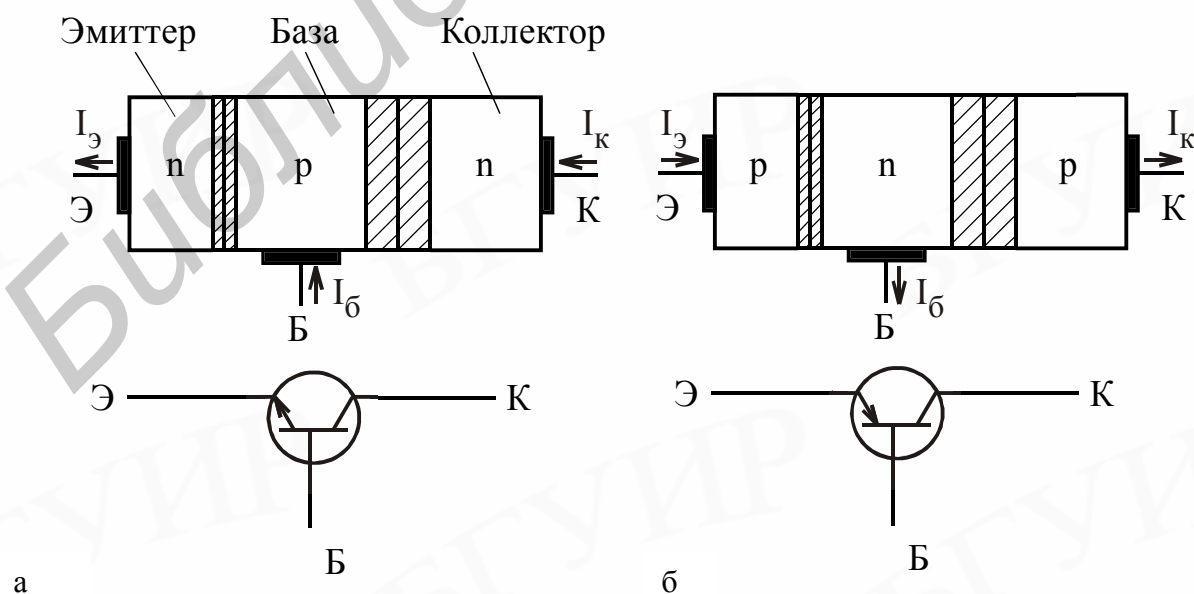


Рис. 3.1

Устройство реального транзистора типа р-п-р представлено на рис. 3.2 а, б.

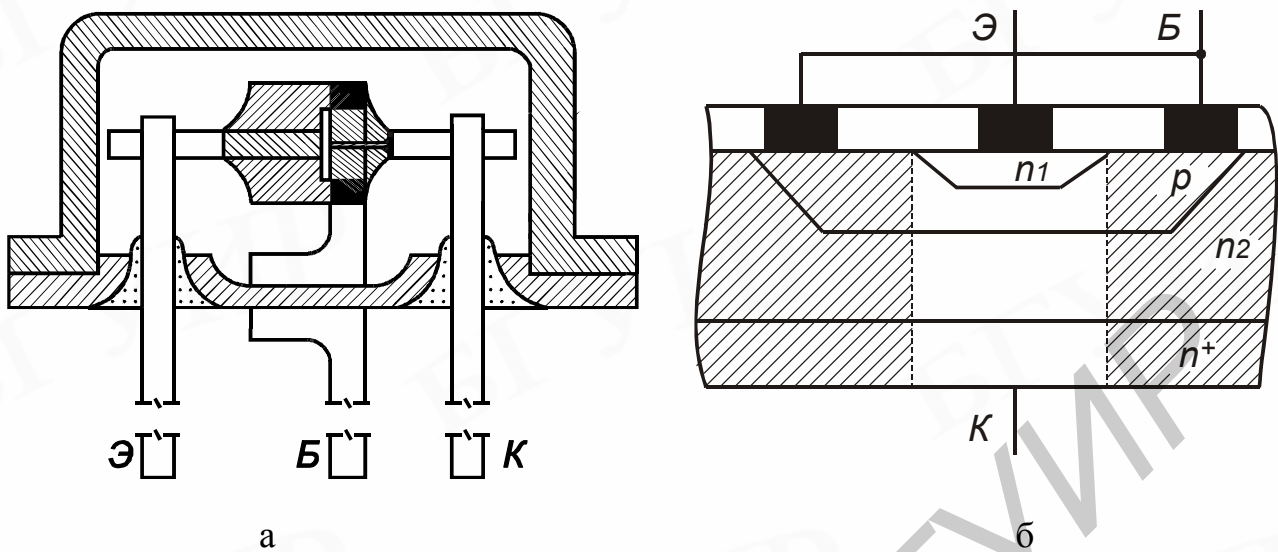


Рис. 3.2

Рабочей (активной) областью транзистора является область объема структуры, расположенная ниже эмиттерного перехода (не заштрихована). Остальные участки являются пассивными (паразитными), что обусловлено конструкторско-технологическими причинами. Основные свойства биполярного транзистора определяются процессами в базовой области, которая обеспечивает взаимодействие эмиттерного и коллекторного переходов. Поэтому ширина базовой области должна быть малой (1 мкм), меньше диффузной длины неосновных носителей в базе. Если распределение примеси в базе от эмиттера к коллектору однородное (равномерное), то в ней отсутствует электрическое поле, и носители совершают в базе только диффузное движение. В случае неравномерного распределения примеси в базе существует «внутреннее» электрическое поле, вызывающее появление дрейфового движения носителей: результирующее движение определяется как диффузией, так и дрейфом. Биполярные транзисторы с однородной базой называют бездрейфовыми, а с неоднородной базой – дрейфовыми. При изготовлении транзисторов добиваются, чтобы концентрация основных носителей в эмиттере значительно превышала концентрацию носителей в базе. Для защиты транзисторной структуры от воздействия внешней среды кристалл помещают в герметизированный корпус.

При включении транзисторов в схему один из его электродов является входным, второй – выходным, а третий – общим. На входной и выходной электроды подаются напряжения от внешних источников, отсчитываемые относительно общего электрода. В зависимости от того, какой электрод является общим, различают схемы включения (рис. 3.3, а, б, в): с общей базой (ОБ), с общим эмиттером (ОЭ) и общим коллектором (ОК). В обозначениях напряжений (см. рис. 3.3) вторая буква индекса обозначает общий для входа и выхода схемы электрод.

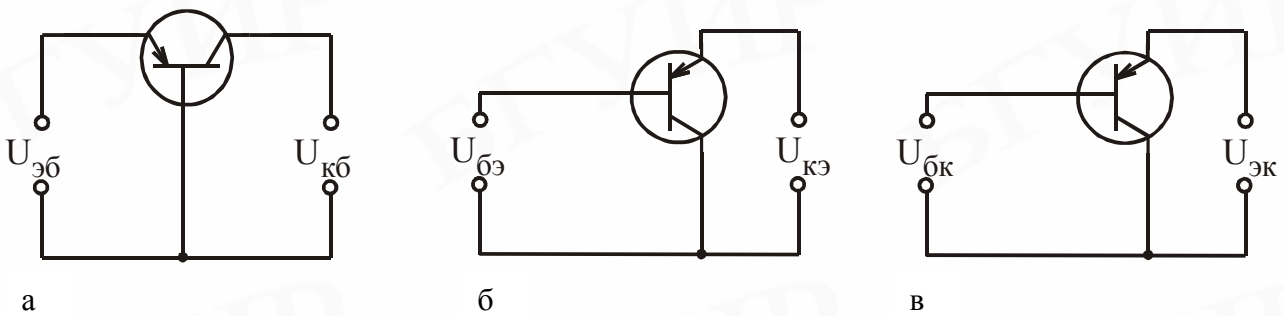


Рис. 3.3

3.2. Режимы работы биполярных транзисторов

В зависимости от полярности и величины напряжений на электродах различают четыре режима работы транзистора:

Активный режим (АР) — эмиттерный переход смещается в прямом направлении, а коллекторный — в обратном.

Режим отсечки (РО) — оба перехода смещены в обратном направлении.

Режим насыщения (РН) — оба перехода смещены в прямом направлении.

Инверсный режим (ИР) — коллекторный переход смещен в прямом, а эмиттерный — в обратном направлении.

Связь режимов работы биполярного транзистора с включением переходов показана на (рис. 3.4).

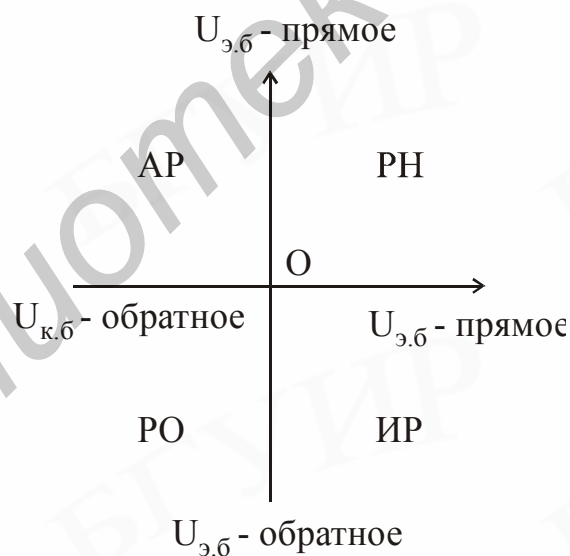


Рис. 3.4

Классификация режимов проводится по комбинации напряжений переходов. В схеме с ОБ напряжения переходов равны напряжению источников питания эмиттера ($U_{эб}$) и коллектора ($U_{кб}$).

В схеме с ОЭ напряжение на эмиттерном переходе определяется напряжением первого источника $U_{эб} = -U_{бэ}$, а напряжение коллекторного перехода

зависит от обоих источников и по общему правилу определения разности потенциалов $U_{к.б} = U_{к.э} + U_{б.э} = U_{к.э} - U_{б.э}$.

В схеме с ОК напряжение на коллекторном переходе определяется одним источником $U_{к.б} = -U_{б.к}$, а напряжение на эмиттерном переходе зависит от обоих источников $U_{э.б} = U_{э.к} + U_{к.б} = U_{э.к} - U_{б.к}$.

Правило знаков остается прежним.

3.3. Физические процессы в биполярном транзисторе в активном режиме

Принцип работы биполярного р-п-р-транзистора в активном режиме удобно рассматривать на примере схемы с ОБ, т.к. напряжения на переходах совпадают с напряжением источников питания (рис. 3.5), а направление движения дырок в транзисторе р-п-р совпадает с направлением тока.

Так как концентрация дырок в эмиттере значительно больше концентрации электронов в базе, наблюдается значительная инжекция электронов из базы в эмиттер.

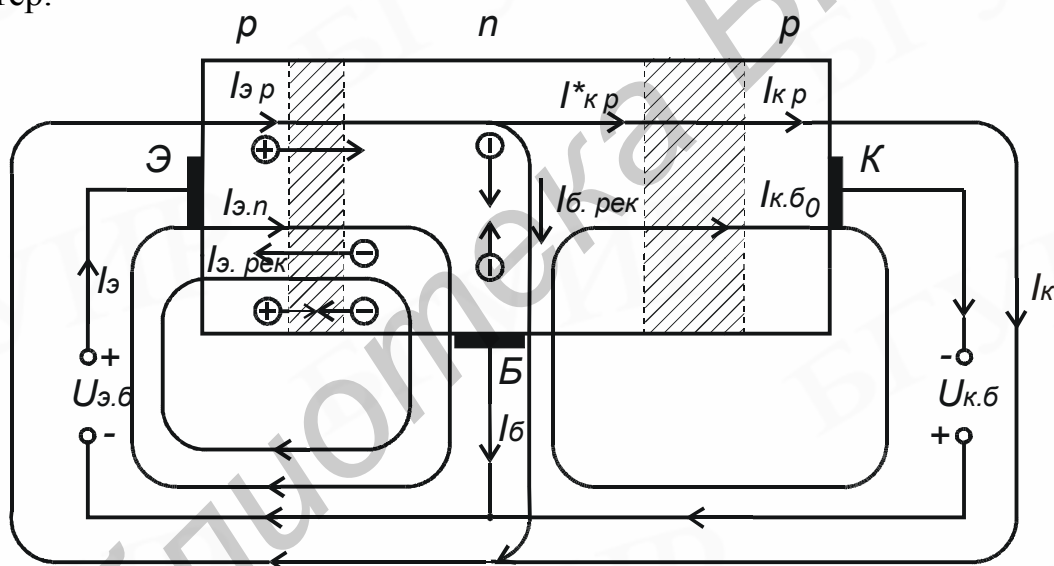


Рис. 3.5

Это вызывает протекание дырочного $I_{э.р}$ и электронного $I_{э.п}$ токов инжекции. Полный прямой ток перехода $I_{э}$: $I_{э} = I_{э.р} + I_{э.п}$.

Полезным в сумме токов будет ток $I_{э.р}$, т.к. он будет участвовать в создании коллекторного тока.

Составляющие $I_{э.рек}$, $I_{э.р}$ протекают через вывод базы и являются составляющими тока базы.

Эффективность работы эмиттерного перехода учитывается коэффициентом инжекции эмиттера $\gamma = \frac{I_{\text{эп}}}{I_{\text{эп}} + I_{\text{эн}}}$, который показывает, какую долю в полном эмиттерном токе составляет полезный ток. На практике коэффициент инжекции оказывается близким к единице ($\gamma = 0,98 - 0,995$).

Инжектированные в базу из эмиттера дырки повышают концентрацию их в базе у эмиттерного перехода, т.е. вызывают появление градиента концентрации дырок, неосновных носителей базы. Этот градиент концентрации дырок обуславливает их диффузионный перенос через базу к коллекторному переходу. При этом имеет место частичная рекомбинация дырок. Потерю дырок в базе можно учесть введением тока рекомбинации дырок $I_{\text{б.рек}}$, а коллекторный ток дырок, подходящих к коллекторному переходу $I_{\text{кр}}$, будет равен:

$$I_{\text{кр}} = I_{\text{эп}} - I_{\text{б.рек}}.$$

Потери на рекомбинацию в базе учитываются коэффициентом переноса ψ :

$$\psi = \frac{I_{\text{кр}}}{I_{\text{эп}}},$$

величина которого определяется шириной базы $W_{\text{б}}$, диффузионной длиной дырок в базовой области $L_{\text{р}}$ и близка к единице.

Поскольку концентрация электронов в базе значительно меньше концентрации инжектированных из эмиттера дырок, вероятность рекомбинации мала и, если диффузионная длина дырок в базе $L_{\text{р}}$ больше толщины базы $W_{\text{б}}$, основная часть дырок достигнет коллекторного перехода.

Под действием ускоряющего поля коллекторного перехода дырки попадают в коллекторную область, создавая коллекторный ток $I_{\text{кр}}$. Экстракция дырок может сопровождаться ударной ионизацией, лавинным умножением носителей зарядов в коллекторном переходе.

Процесс умножения носителей зарядов в коллекторном переходе оценивается коэффициентом умножения коллекторного тока:

$$M = \frac{I_{\text{к}}}{I_{\text{кр}}},$$

где $I_{\text{к}}$ – полный управляемый ток через коллекторный переход.

В плоскостных транзисторах обычного типа $M = 1$.

$$\text{Тогда } I_{\text{кр}} = \gamma_{\text{э}} \psi M I_{\text{э}} = \alpha I_{\text{э}}, \quad (3.1)$$

где $\alpha = \gamma_{\text{э}} \psi M$ – это отношение дырочной составляющей коллекторного тока к полному току эмиттера.

Ток коллектора имеет еще составляющую $I_{к.б_0}$, которая протекает в цепи коллектор – база при $I_э = 0$ (обрыв цепи эмиттера) и не зависит от тока эмиттера. Этот неуправляемый ток коллектора по своей природе аналогичен обратному току полупроводникового диода и называется обратным током коллектора.

$$\text{Итак, полный ток коллектора } I_к = I_{к.p} + I_{к.б_0} = \alpha I_э + I_{к.б_0}. \quad (3.2)$$

$$\text{Так как } I_{к.p} > I_{к.б_0}, \quad \alpha = \frac{I_к}{I_э} \quad (3.3)$$

– статический коэффициент передачи тока эмиттера для схемы с общей базой. Для современных транзисторов величина α достигает 0,99 и больше.

Обратный ток коллектора в цепи базы направлен навстречу току $I_{б.рек}$, поэтому общий ток базы можно определить:

$$I_б = I_{б.рек} - I_{к.б_0}.$$

По закону Кирхгофа для общей точки (рис. 3.5):

$$I_э = I_к + I_б.$$

(3.4)

Откуда: $I_б = I_э - I_к$, или с учетом (3.4) получим:

$$I_б = I_э(1 - \alpha) - I_{к.б_0}. \quad (3.5)$$

Направление тока базы зависит от соотношения между слагаемыми в уравнении (3.5). В активном режиме $I_э(1 - \alpha) > I_{к.б_0}$.

Поскольку напряжение в цепи коллектора, включенного в обратном направлении, может быть значительно больше, чем в цепи эмиттера, включенного в прямом направлении, а токи в этих цепях практически равны, мощность, создаваемая переменной составляющей коллекторного тока в нагрузке, может быть значительно больше мощности, затрачиваемой на управление током в цепи эмиттера, т.е. транзистор обладает усилительным эффектом.

В схеме с ОЭ управляющим током будет ток базы. Так как $I_э = I_к + I_б$, то ток коллектора запишем в виде:

$$I_к = \alpha I_э + I_{к.б_0} = \alpha(I_к + I_б) + I_{к.б_0};$$

$$I_к - \alpha I_к = \alpha I_б + I_{к.б_0};$$

$$I_к(1 - \alpha) = \alpha I_б + I_{к.б_0};$$

$$I_к = \frac{\alpha}{1 - \alpha} I_б + \frac{I_{к.б_0}}{1 - \alpha}.$$

Обозначим $\frac{\alpha}{1 - \alpha} = \beta$ – коэффициент передачи тока базы в схеме с ОЭ;

$\frac{I_{к.б_0}}{1 - \alpha} = I_{к.э_0}$ – неуправляемая часть тока коллектора в схеме с ОЭ.

$$\text{Тогда } I_к = \beta I_б + I_{к.э_0}, \quad (3.6)$$

$$\text{где } I_{к.э_0} = (\beta + 1)I_{к.б_0} \quad (3.7)$$

– ток коллектора при нулевом токе базы.

Для схемы с ОК выходным током является ток эмиттера. Поэтому:

$$I_э = I_э - I_б = \alpha I_э + I_{к.б_0};$$

$$I_э = \frac{1}{1 - \alpha} I_б + \frac{I_{к.б_0}}{1 - \alpha} = K_i I_б + I_{к.э_0}.$$

Аналогично найдем статический коэффициент передачи тока для схемы с ОК:

$$K_i = \frac{1}{1 - \alpha} = (\beta + 1). \quad (3.8)$$

Связь эмиттерного и коллекторного переходов обеспечивается базовой областью, т.е. зависит от характера движения носителей в ней. В бездрейфовых транзисторах это движение имеет диффузионный характер и определяется градиентом концентрации носителей в базе, а в дрейфовых транзисторах зависит от имеющегося в базе электрического поля.

3.4. Модель Эберса-Молла

При необходимости анализа работы транзистора в режиме большого сигнала, когда имеют значение его нелинейные свойства, находит применение эквивалентная схема, предложенная Эберсом и Моллом. Она состоит из двух диодов, включенных встречно, и двух источников тока, отображающих взаимодействие этих диодов (рис. 3.6).

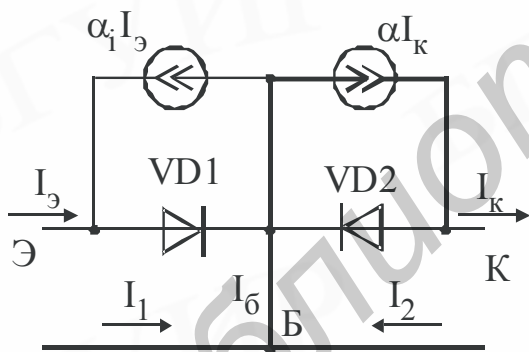


Рис. 3.6

В приведённой схеме источники тока $\alpha \cdot I_к$ и $\alpha_1 \cdot I_э$ характеризуют соответственно передачу тока эмиттерного перехода при нормальном включении в коллектор и тока коллекторного перехода в эмиттер при инверсном включении транзистора.

Токи эмиттера и коллектора связаны с внутренними токами соотношениями $I_э = I_1 - \alpha_1 \cdot I_2$; $I_к = \alpha \cdot I_1 - I_2$, где α_1 – коэффициент передачи тока коллектора при инверсном включении.

Токи через переходы можно записать:

$$I_1 = I_{э.б.к} \cdot \left(e^{\frac{e \cdot U_{э.б}}{kT}} - 1 \right); \quad I_2 = I_{к.б.э} \cdot \left(e^{\frac{e \cdot U_{к.б}}{kT}} - 1 \right), \quad (3.9)$$

где $I_{э.б.к}$, $I_{к.б.э}$ – тепловые токи эмиттерного и коллекторного переходов, измеренные при коротком замыкании на выходе и входе соответственно ($U_{кб} = 0$ и $U_{эб} = 0$).

$$I_{\text{э.б.к}} = \frac{I_{\text{э.б}_0}}{1 - \alpha \cdot \alpha_i}, \quad I_{\text{к.б.к}} = \frac{I_{\text{к.б}_0}}{1 - \alpha \cdot \alpha_i}.$$

$I_{\text{э.б}_0}, I_{\text{к.б}_0}$ – это обратные токи эмиттерного и коллекторного переходов, измеряемые соответственно при обрыве коллектора и эмиттера.

С учетом (3.9) соотношения преобразуются к виду

$$I_{\text{э}} = I_{\text{э.б.к}} \left(e^{\frac{e \cdot U}{kT}} - 1 \right) - \alpha_i \cdot I_{\text{к.б.к}} \left(e^{\frac{e \cdot U}{kT}} - 1 \right); \quad (3.10)$$

$$I_{\text{к}} = \frac{\alpha \cdot I_{\text{э.б}_0}}{1 - \alpha \cdot \alpha_i} \left(e^{\frac{e \cdot U_{\text{э.б}}}{kT}} - 1 \right) - \frac{I_{\text{к.б}_0}}{1 - \alpha \cdot \alpha_i} \left(e^{\frac{e \cdot U_{\text{к.б}}}{kT}} - 1 \right); \quad (3.11)$$

$$I_{\text{б}} = I_{\text{э}} - I_{\text{к}} = \frac{(1 - \alpha) \cdot I_{\text{э.б}_0}}{1 - \alpha \cdot \alpha_i} \left(e^{\frac{e \cdot U_{\text{э.б}}}{kT}} - 1 \right) + \frac{(1 - \alpha) I_{\text{к.б}_0}}{1 - \alpha \cdot \alpha_i} \left(e^{\frac{e \cdot U_{\text{к.б}}}{kT}} - 1 \right). \quad (3.12)$$

Из этих выражений можно получить семейство характеристик для конкретной схемы включения транзистора. Так, решая (3.10) относительно $U_{\text{э.б}}$, получим выражение для идеализированных входных (эмиттерных) характеристик транзистора $U_{\text{эб}} = f(I_{\text{э}})$ при $U_{\text{кб}} = \text{const}$:

$$U_{\text{э.б}} = \frac{kT}{e} \cdot \ln \left[\frac{I_{\text{э}}}{I_{\text{э.б}_0}} + 1 + \alpha \left(e^{\frac{e \cdot U_{\text{к.б}}}{kT}} - 1 \right) \right]. \quad (3.13)$$

Модель Эберса – Молла описывает поведение транзистора в различных режимах работы, что может быть учтено выбором соответствующей полярности напряжений на переходах транзистора.

3.5. Статические характеристики биполярных транзисторов в схеме с ОБ

Статические характеристики транзистора отражают зависимость между токами, проходящими в его цепях и напряжениями на электродах транзистора.

За независимые переменные обычно принимают входной ток $I_{\text{вх}}$, выходное напряжение $U_{\text{вых}}$, а за зависимые – выходной ток $I_{\text{вых}}$ и входное напряжение $U_{\text{вх}}$:

$$I_{\text{вых}}, U_{\text{вх}} = f(I_{\text{вх}}, U_{\text{вых}}). \quad (3.14)$$

Вид характеристик зависит от способа включения транзисторов. Для каждой схемы включения в активном режиме существует своя совокупность семейств характеристик.

Из трех схем включения транзисторов наибольшее применение получили схемы с ОБ и ОЭ.

В схеме с ОБ транзистор имеет следующие характеристики (рис. 3.7, а-г):

$U_{э.б} = f(I_э) / U_{к.б} = \text{const}$ – семейство входных (эмиттерных) характеристик (рис. 3.7, а);

$I_к = f(U_{к.б}) / I_э = \text{const}$ – семейство выходных (коллекторных) характеристик (рис. 3.7, б);

$I_к = f(I_э) / U_{к.б} = \text{const}$ – семейство характеристик прямой передачи (рис. 3.7, в);

$U_{э.б} = f(U_{к.б}) / I_э = \text{const}$ – семейство характеристик обратной связи (рис. 3.7, г).

Входная характеристика транзистора при $U_{к.б} = 0$ представляет с некоторым приближением прямую ветвь вольт-амперной характеристики р-п-перехода.

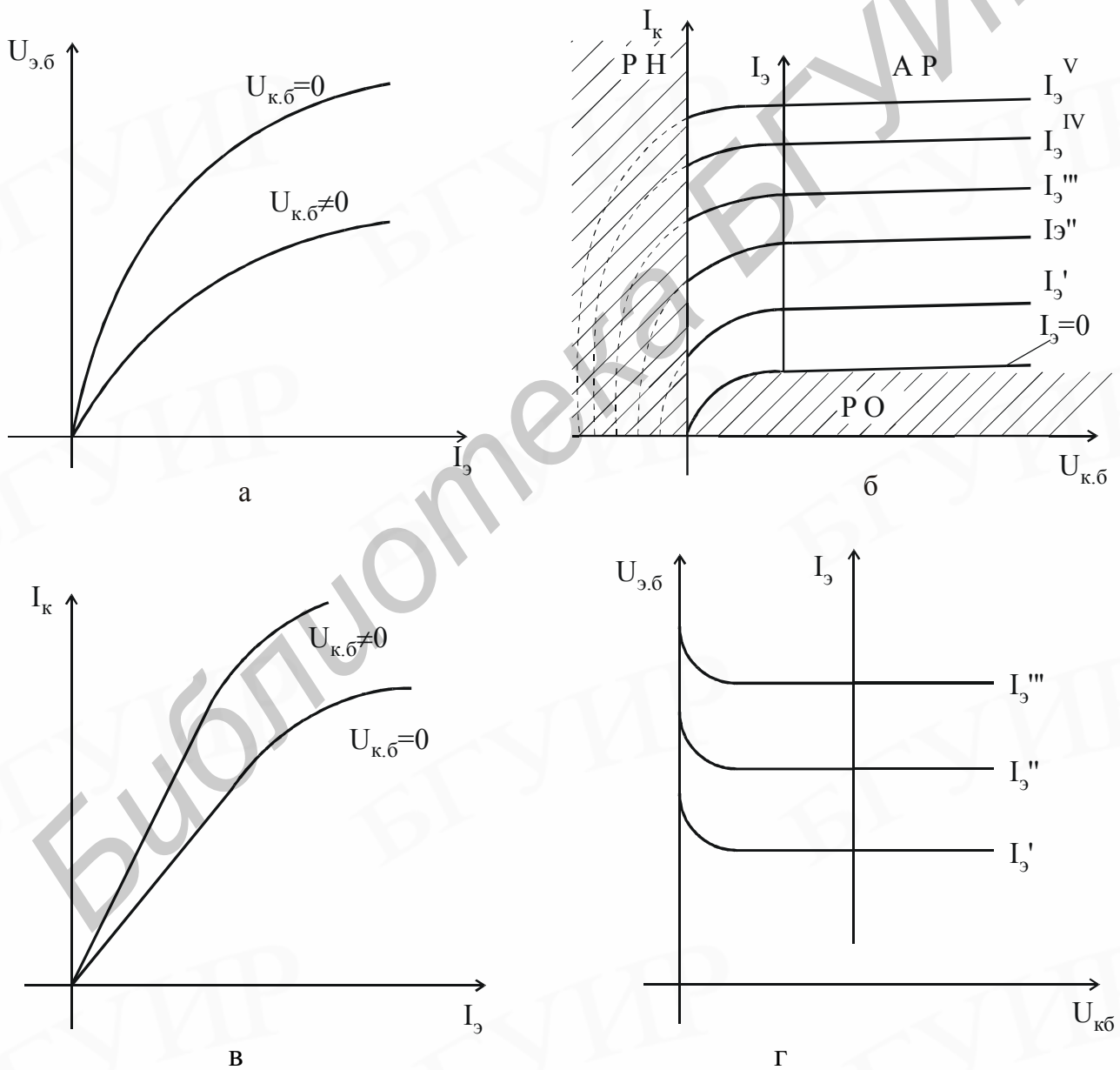


Рис. 3.7

Увеличение отрицательного напряжения на коллекторе смещает входную характеристику в область больших токов. При постоянном напряжении эмиттера $U_{э.б}$ и увеличении напряжения $U_{к.б}$, уменьшается ширина базы и увеличивается градиент концентрации дырок в базе, что приводит к увеличению тока эмиттера.

Выходные характеристики соответствуют выражению

$$I_k = \alpha I_э + I_{к.б_0}. \quad (3.15)$$

При $I_э = 0$ и $|U_{к.б}| < 0$ характеристика подобна обратной ветви р-п-перехода. Коллекторный ток $I_k = I_{к.б_0}$ представляет обратный ток коллекторного перехода. При $I_э > 0$ часть инжектированных дырок в базу доходит до коллекторного перехода и создает коллекторный ток при $U_{к.б} = 0$ за счёт контактной разности потенциалов. Этот ток можно уменьшить до нуля путем подачи на коллекторный переход прямого напряжения, что соответствует режиму насыщения. Коллекторные характеристики с увеличением тока эмиттера $I_э$ смещаются вверх в соответствии с (3.15).

Область характеристик при $I_э > 0$ и $U_{к.б} < 0$ соответствует активному режиму.

Характеристики прямой передачи близки к линейным зависимостям. Тангенс угла наклона характеристики прямой передачи численно равен коэффициенту передачи тока $\alpha = \frac{dI_k}{dI_э}$ при $U_{к.б} = \text{const}$.

Их можно описать зависимостью

$$I_k = \alpha I_э - I_{к.б_0} \left(e^{\frac{eU_{к.б}}{kT}} - 1 \right). \quad (3.16)$$

При $U_{к.б} = 0$, $I_{к.б_0} = 0$ характеристика линейная и выходит из начала координат. С увеличением $U_{э.б}$ характеристика сдвигается вверх, что обусловлено уменьшением рекомбинации носителей в базе за счет уменьшения ширины базы (эффект Эрли).

Характеристики обратной связи имеют незначительный наклон, что свидетельствует о слабом влиянии поля коллектора на токопрохождение в цепи эмиттера. Увеличение коллекторного напряжения сопровождается небольшим ростом градиента концентрации носителей заряда в базе, что вызывает увеличение тока эмиттера. А поскольку характеристики снимаются при постоянном токе эмиттера, они могут быть получены путем перестройки семейства входных характеристик.

3.6. Статические характеристики транзисторов в схеме с ОЭ

Для схемы с общим эмиттером можно аналогично получить семейства статических характеристик:

$I_k = f(U_{к.э})/I_б = \text{const}$ – семейство выходных (коллекторных) характеристик;

$U_{б.э} = f(I_б)/U_{к.э} = \text{const}$ – семейство входных (базовых) характеристик;

$I_k = f(I_б)/U_{к.э} = \text{const}$ – семейство характеристик прямой передачи;

$U_{б.э} = f(U_{к.э})/I_б = \text{const}$ – семейство характеристик обратной связи.

Остановимся на анализе входных и выходных характеристик в схеме с ОЭ (рис. 3.8, а, б).

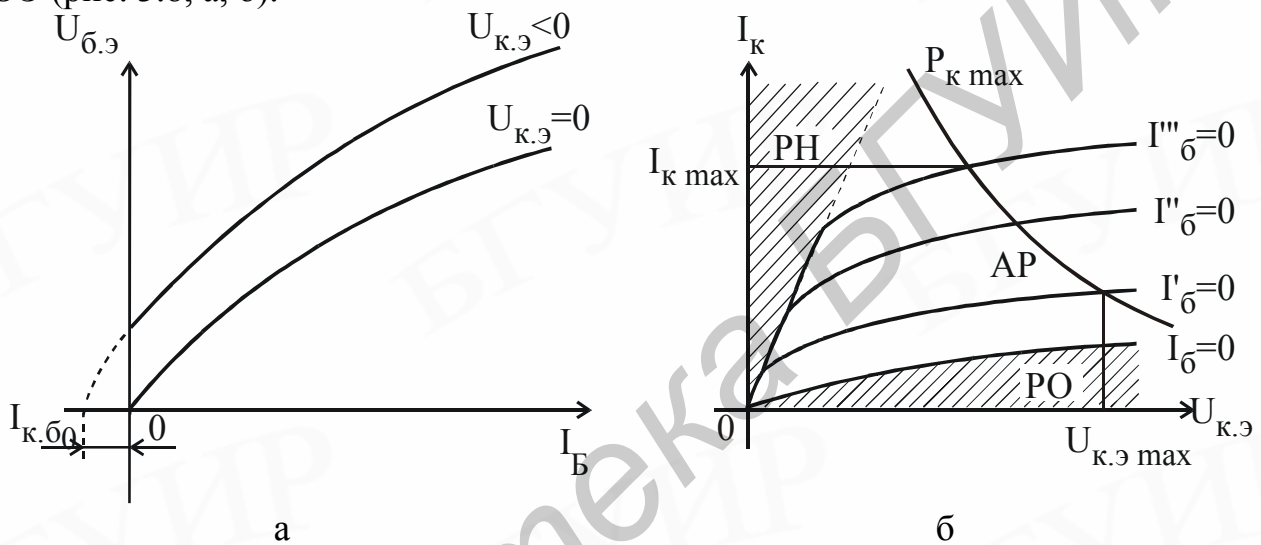


Рис. 3.8

При $U_{к.э} = 0$ (рис. 3.8, а) оба перехода транзистора включаются в прямом направлении, а ток базы равен сумме базовых токов из-за одновременной инжекции дырок из эмиттера и коллектора. С ростом прямого напряжения $U_{к.э}$ этот ток будет увеличиваться, т.к. увеличивается инжекция в обоих переходах ($U_{к.б} = U_{э.б}$), и соответственно возрастут потери на рекомбинацию, определяющие базовый ток.

При $U_{к.э} < 0$ коллекторный переход включается в обратном направлении, и в цепи базы будет протекать ток

$$I_б = (1 - \alpha)I_э - I_{к.б_0}. \quad (3.17)$$

При $U_{б.э} = 0; I_э = 0$, а ток базы $I_б = -I_{к.б_0}$. Увеличение прямого напряжения на эмиттерном переходе вызывает рост эмиттерного тока до величины $(1 - \alpha)I_э$. Когда $(1 - \alpha)I_э = I_{к.б_0}$, ток базы $I_б = 0$. При дальнейшем росте $U_{б.э}$ ток $(1 - \alpha)I_э > I_{к.б_0}$, ток $I_б$ меняет направление и становится положительным $I_б > 0$. Увеличение $U_{к.э}$ увеличивает напряжение $U_{к.б}$ и уменьшает ширину базы (эф-

фekt Эрли), что сопровождается снижением потерь на рекомбинацию, т.е. уменьшением тока базы.

Выходные характеристики $I_K = f(U_{к.э})$ при $I_б = \text{const}$ (см. рис. 3.8, б) отражают работу транзистора в схеме с ОЭ в различных режимах. Они начинаются правее начала координат. Крутые начальные участки характеристик относятся к режиму насыщения, когда оба перехода включены в прямом направлении

$$R_K = \frac{R_{к0}}{1 - \sqrt{\frac{U_{3.и}}{U_{отс}}}},$$

$$|U_{к.э}| > |U_{б.э}|.$$

Если $I_б = 0$ («обрыв базы»), то $I_K = I_{к.э0} = I_{к.б0}(\beta + 1)$ и вольт-амперная характеристика представляет собой обратную ветвь характеристики p-n-перехода. Режим отсечки соответствует области, расположенной под коллекторной характеристикой при $I_б = 0$. При токах базы $I'_б, I''_б$ и т.д. выходные характеристики смещаются вверх на величину $\beta I_б$.

На семействе выходных характеристик транзистора в схеме с ОЭ (см. рис. 3.8, б) представлена рабочая область, в которой обеспечивается его безопасная работа при отсутствии значительных искажений. Эта область ограничивается предельными значениями $I_{к \max}, U_{к.э \max}, P_{к \max}$, которые указываются в справочниках.

Напряжение $U_{к.э \max}$ зависит от напряжения пробоя коллекторного перехода, а предельная мощность $P_{к \max}$ – от температуры нагрева коллекторного перехода. Нижняя граница определяется величиной обратного тока $I_{к.э0}$ или режимом отсечки, а левая область при малых значениях $U_{к.э}$ – нелинейными искажениями. При $I_K > I_{к \max}$ нелинейные искажения возрастают.

3.7. Дифференциальные параметры транзисторов.

Системы параметров

Дифференциальные параметры транзистора характеризуют связь между малыми изменениями токов в его цепях и напряжениями его электродов. Критерием малости изменений токов и напряжений является линейность связи между ними, следовательно, дифференциальные параметры не зависят от амплитуды переменных составляющих токов и напряжений. Когда транзистор работает в линейном режиме, удобно пользоваться не характеристиками, а параметрами. В режиме малых сигналов транзистор можно рассматривать как активный линейный четырехполюсник (рис. 3.9). Активным четырехполюсником называют электрическую цепь, состоящую



Рис. 3.9

из пассивных элементов (L , R , C) и эквивалентного генератора ЭДС или тока, к входным зажимам которого подключается источник сигнала, а к выходным – нагрузка.

Режим работы при малых сигналах имеет место в усилителях высокой и промежуточной частоты, в предварительных каскадах усиления низкой частоты. В окончательных каскадах усилителей низкой частоты транзистор работает при больших сигналах, поэтому необходимо пользоваться графоаналитическим методом расчета, позволяющим учесть влияние нелинейности характеристик транзистора. При работе транзистора в радиоэлектронных устройствах на его электроды кроме постоянного напряжения питания подают переменные напряжения, а во входной и выходной цепях протекают переменные токи. Величины, связывающие малые приращения токов и напряжений на электродах транзистора, называют дифференциальными параметрами. Исследование четырехполюсника сводится к измерению его параметров, по которым можно вычислить элементы эквивалентной схемы. Эти параметры измеряются на переменном токе. В соответствии (см. рис. 3.9) возможны шесть вариантов выбора независимых и зависимых переменных, однако практическое применение имеют три варианта, приводящие к системам Z -, Y -, H – параметров. За положительные направления принимают направления токов, втекающих в транзистор. В зависимости от схемы включения транзистора величинам U_1, I_1, U_2, I_2 будут соответствовать те или другие реальные токи и напряжения.

3.8. Система Z -параметров

В системе Z -параметров независимыми переменными считаются токи:

$$U_1 = f(I_1, I_2); \quad U_2 = f(I_1, I_2), \quad (3.18)$$

тогда

$$dU_1 = \frac{\partial U_1}{\partial I_1} dI_1 + \frac{\partial U_1}{\partial I_2} dI_2, \quad (3.19)$$

$$dU_2 = \frac{\partial U_2}{\partial I_1} dI_1 + \frac{\partial U_2}{\partial I_2} dI_2. \quad (3.20)$$

Если приращения dI_1, dI_2 рассматривать как малые переменные токи с комплексными амплитудами \dot{I}_1, \dot{I}_2 , то приращения dU_1, dU_2 будут представлять собой малые переменные с амплитудами \dot{U}_1, \dot{U}_2 . В этом случае частные производные должны быть заменены комплексными сопротивлениями. Уравнения (3.19), (3.20) можно записать в виде:

$$\dot{U}_1 = Z_{11}\dot{I}_1 + Z_{12}\dot{I}_2, \quad (3.21)$$

$$\dot{U}_2 = Z_{21}\dot{I}_1 + Z_{22}\dot{I}_2. \quad (3.22)$$

Здесь $Z_{11} = \frac{\dot{U}_1}{\dot{I}_1}$ при $\dot{I}_2 = 0$ – входное сопротивление транзистора;

$Z_{12} = \frac{\dot{U}_1}{\dot{I}_2}$ при $\dot{I}_1 = 0$ – сопротивление обратной передачи;

$Z_{21} = \frac{\dot{U}_2}{\dot{I}_1}$ при $\dot{I}_2 = 0$ – сопротивление прямой передачи;

$Z_{22} = \frac{\dot{U}_2}{\dot{I}_2}$ при $\dot{I}_1 = 0$ – выходное сопротивление транзистора.

Z-параметры измеряются в режимах холостого хода во входной и выходной цепях. Для осуществления режима холостого хода по переменному току питающие напряжения к выводам транзистора подают через элементы схемы (дроссели), сопротивление которых для переменного тока значительно больше сопротивления цепи, где создается режим холостого хода. Создать режим ХХ во входной цепи транзистора достаточно легко, т.к. её сопротивление мало. В выходной цепи создание режима ХХ затруднительно вследствие большого выходного сопротивления. На рис. 3.10 представлена эквивалентная схема, соответствующая уравнениям (3.21), (3.22), где генератор напряжения $Z_{12}\dot{I}_2$ отражает обратную связь в транзисторе, т.е. влияние выходного тока на входную цепь, а генератор напряжения $Z_{21}\dot{I}_1$ отражает усилительные свойства транзистора.

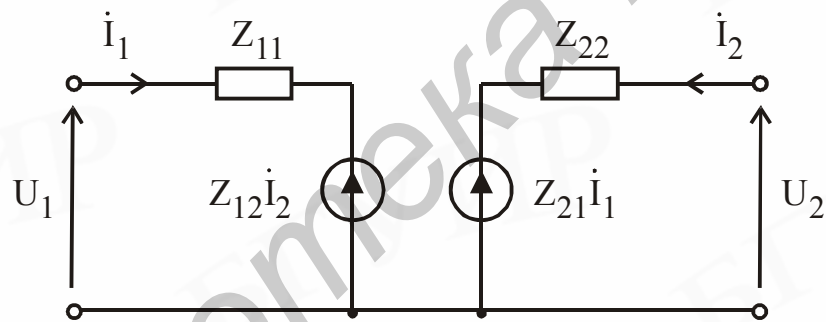


Рис. 3.10

3.9. Система Y-параметров

В системе Y-параметров токи считаются функциями напряжений:

$$I_1 = f(U_1, U_2); \quad I_2 = f(U_1, U_2). \quad (3.23)$$

$$\text{Тогда } dI_1 = \frac{\partial I_1}{\partial U_1} dU_1 + \frac{\partial I_1}{\partial U_2} dU_2, \quad (3.24)$$

$$dI_2 = \frac{\partial I_2}{\partial U_1} dU_1 + \frac{\partial I_2}{\partial U_2} dU_2. \quad (3.25)$$

Приращения dU_1 , dU_2 можно рассматривать как малые переменные напряжения с комплексными амплитудами \dot{U}_1 , \dot{U}_2 . Приращения токов dI_1 , dI_2 представляют собой гармонические колебания с амплитудами \dot{I}_1 , \dot{I}_2 . С учётом этого можно записать:

$$\dot{I}_1 = Y_{11}\dot{U}_1 + Y_{12}\dot{U}_2; \quad (3.26)$$

$$\dot{I}_2 = Y_{21}\dot{U}_1 + Y_{22}\dot{U}_2, \quad (3.27)$$

где $Y_{11} = \frac{\dot{I}_1}{\dot{U}_1}$ при $\dot{U}_2 = 0$ – входная проводимость транзистора;

$Y_{12} = \frac{\dot{I}_1}{\dot{U}_2}$ при $\dot{U}_1 = 0$ – проводимость обратной передачи;

$Y_{21} = \frac{\dot{I}_2}{\dot{U}_1}$ при $\dot{U}_2 = 0$ – проводимость прямой передачи;

$Y_{22} = \frac{\dot{I}_2}{\dot{U}_2}$ при $\dot{U}_1 = 0$ – выходная проводимость транзистора.

Для измерения Y -параметров необходимо обеспечить создание режима короткого замыкания по переменному току. Он может быть создан путём закорачивания соответствующей цепи конденсатором большой ёмкости. Создание режима короткого замыкания (КЗ) во входной цепи довольно сложно на низких частотах из-за низкого входного сопротивления транзистора. Однако на высоких частотах создание режима короткого замыкания значительно проще.

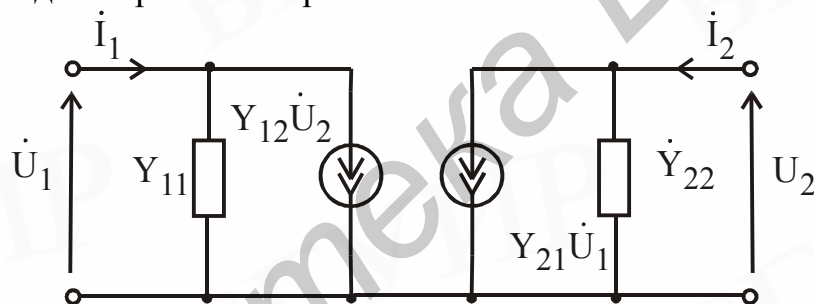


Рис. 3.11

Схема замещения транзистора в системе Y -параметров приведена на рис. 3.11.

Генератор тока $Y_{12}U_2$ определяет обратную связь в транзисторе, а генератор тока $Y_{21}U_1$ характеризует усилительные свойства транзистора.

3.10. Система H -параметров

В качестве независимых переменных приняты входной ток и выходное напряжение, а функциями – выходной ток, входное напряжение.

$$U_1 = f(I_1, U_2); \quad I_2 = f(I_1, U_2).$$

(3.28)

$$\text{Тогда } dU_1 = \frac{\partial U_1}{\partial I_1} dI_1 + \frac{\partial U_1}{\partial U_2} dU_2; \quad (3.29)$$

$$dI_2 = \frac{\partial I_2}{\partial I_1} dI_1 + \frac{\partial I_2}{\partial U_2} dU_2 \quad (3.30)$$

$$\text{или } \dot{U}_1 = H_{11}\dot{I}_1 + H_{12}\dot{U}_2; \quad (3.31)$$

$$\dot{I}_2 = H_{21}\dot{I}_1 + H_{22}\dot{U}_2, \quad (3.32)$$

где $H_{11} = \frac{\dot{U}_1}{\dot{I}_1}$ при $\dot{U}_2 = 0$ – входное сопротивление транзистора;

$H_{12} = \frac{\dot{U}_1}{\dot{U}_2}$ при $\dot{I}_1 = 0$ – коэффициент обратной связи по напряжению;

$H_{21} = \frac{\dot{I}_2}{\dot{I}_1}$ при $\dot{U}_2 = 0$ – коэффициент передачи тока;

$H_{22} = \frac{\dot{I}_2}{\dot{U}_2}$ при $\dot{I}_1 = 0$ – выходная проводимость транзистора.

В этой системе параметры измеряются в режиме ХХ на входе и в режиме КЗ на выходе, что делает её наиболее удобной. Ей соответствует эквивалентная схема, приведённая на рис. 3.12. Так как H–параметры имеют различную размерность, эту систему называют гибридной (смешанной) системой параметров.

На низких частотах, когда влияние реактивных элементов мало, все параметры считаются действительными величинами: $Z=r$, $Y=q$, $H=h$.

Систему H–параметров обычно используют на низких частотах, когда ёмкостные составляющие токов малы. Необходимые режимы для измерения параметров по переменной составляющей тока могут быть осуществлены на этих частотах достаточно просто. Поэтому в справочниках по транзисторам низкочастотные параметры приводятся в системе H–параметров.

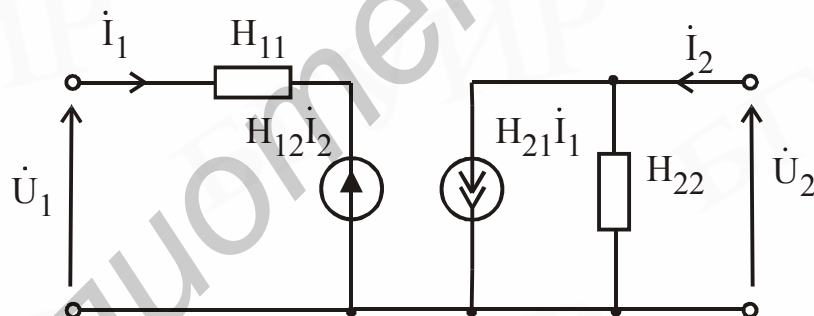


Рис. 3.12

3.11. Определение дифференциальных h–параметров по статическим характеристикам транзистора

Низкочастотные значения h–параметров можно найти с помощью входных и выходных характеристик транзистора.

На рис. 3.13, 3.14 показано определение h–параметров для схемы с ОЭ по выходным и входным характеристикам в точке О.

Заменяя малые амплитуды токов и напряжений конечными приращениями, получим:

$$U_{mб} = \Delta U_{бэ}; \quad U_{mk} = \Delta U_{кэ}; \quad I_{mб} = \Delta I_{к}.$$

При постоянном токе базы $I_{\text{б}}$ задаем приращение коллекторного напряжения $\Delta U_{\text{к.э}}$ и находим приращение коллекторного тока $\Delta I_{\text{к}}$.

$$\text{Тогда } h_{22\text{э}} = \frac{\Delta I_{\text{к}}}{\Delta U_{\text{к.э}}} \text{ при } I_{\text{б}} = \text{const}.$$

При постоянном напряжении коллектора задаем приращение тока базы $\Delta I_{\text{к}} = I_{\text{б}}''' - I_{\text{б}}''$ (точка D, рис.3.13).

$$\text{Тогда } h_{21\text{э}} = \frac{\Delta I_{\text{к}}}{\Delta I_{\text{б}}} \text{ при } U_{\text{к.э}} = \text{const}.$$

Параметры $h_{11\text{э}}$ и $h_{12\text{э}}$ определяют по входным характеристикам. При этом заданная точка O соответствует значениям $U_{\text{к.э}}$ и $I_{\text{б}}$, что и на выходных характеристиках. Задавая приращение тока базы $\Delta I_{\text{б}}$ при постоянном напряжении $U_{\text{к.э}}'$, находим приращение напряжения $\Delta U_{\text{б.э}}$. Тогда входное сопротивление $h_{11\text{э}} = \frac{\Delta U_{\text{б.э}}}{\Delta I_{\text{б}}}$ при $U_{\text{к.э}} = \text{const}$.

При постоянном токе базы задаем приращение напряжения коллектора $\Delta U_{\text{к.э}} = U_{\text{к.э}}'' - U_{\text{к.э}}'$ и определяем приращение напряжения базы $\Delta U_{\text{б.э}}$. Коэффициент обратной связи по напряжению:

$$h_{12\text{э}} = \frac{\Delta U_{\text{б.э}}}{\Delta U_{\text{к.э}}} \text{ при } I_{\text{б}} = \text{const}.$$

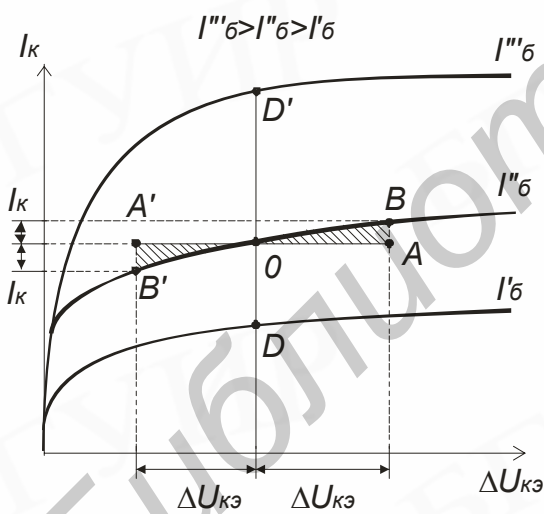


Рис. 3.13

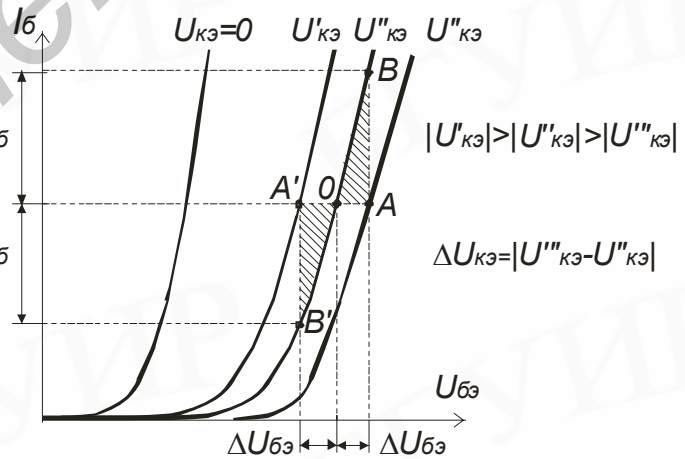


Рис. 3.14

Связь между h-параметрами в различных схемах включения приведена в табл. 3.1.

Таблица 3.1

$h_{11\text{э}} = \frac{h_{11\text{б}}}{1 + h_{21\text{б}}}$	$h_{11\text{к}} = h_{11\text{э}}$	$h_{11\text{б}} = \frac{h_{11\text{э}}}{1 + h_{21\text{э}}}$
--	-----------------------------------	--

$h_{12э} = \frac{h_{11б} \cdot h_{22б} - h_{12б}}{1 + h_{21б}}$	$h_{12к} = 1$	$h_{12б} = \frac{h_{11э} \cdot h_{22э} - h_{12э}}{1 + h_{21э}}$
$h_{21э} = -\frac{h_{21б}}{1 + h_{21б}}$	$h_{21к} = h_{21э} + 1$	$h_{21б} = -\frac{h_{21э}}{1 + h_{21э}}$
$h_{22э} = \frac{h_{22б}}{1 + h_{21б}}$	$h_{22к} = h_{22э}$	$h_{22б} = \frac{h_{22э}}{1 + h_{21э}}$

3.12. Физические параметры транзисторов

Рассмотренные дифференциальные параметры называются внешними, т.к. они измеряются на зажимах четырехполюсника. Существенным недостатком их является зависимость от схемы включения. Поэтому удобнее пользоваться физическими параметрами транзистора, связанными с физическими процессами в нем и не зависящими от схемы включения.

К физическим параметрам помимо рассмотренных коэффициентов передачи тока относят дифференциальные сопротивления переходов, объемные сопротивления областей транзистора, емкости переходов и др.

Эти параметры характеризуют основные физические процессы в транзисторе. В активном режиме ВАХ эмиттерного перехода описывается выражением

$$I_э = I_{э0} \cdot (e^{\frac{eU_э}{kT}} - 1).$$

Дифференциальное сопротивление эмиттерного перехода

$$r_э = \frac{dU_э}{dI_э} \text{ при } \Delta U_к = 0; \quad [r_э]^{-1} = \left[\frac{dI_э}{dU_э} \right]^{-1} = \frac{eI_э}{kT}; \quad r_э = \frac{kT}{eI_э}. \quad (3.33)$$

$$\text{При } T=300 \text{ К } \frac{kT}{e} \approx 0,026 \text{ В, тогда } r_э = \frac{26 \text{ мВ}}{I_э \text{ мА}} \text{ Ом}. \quad (3.34)$$

Оно имеет малое значение и с ростом тока $I_э$ уменьшается, а с увеличением температуры возрастает.

Дифференциальное сопротивление коллекторного перехода для схемы с ОЭ можно получить, дифференцируя выражение для тока коллектора:

$$I_к = \beta I_б + (\beta + 1)I_{кб0}, \quad (3.35)$$

$$r_к = \frac{dU_{кэ}}{dI_к} = \left[I_б \left(\frac{d\beta}{dU_{кэ}} \right) \right]^{-1} = \frac{1}{I_б \left(\frac{d\beta}{dU_{кэ}} \right)}.$$

(3.36)

С ростом тока базы сопротивление $r_к$ уменьшается.

Ток коллектора $I_к$ протекает через коллекторный переход, смещенный в обратном направлении, и слабо зависит от напряжения на коллекторном переходе. Величина $r_к$ велика, более 0,1 МОм, и определяется в основном эффектом модуляции ширины базы.

Аналогично можно найти дифференциальное сопротивление коллекторного перехода в схеме с ОБ:

$$r_{к.об} = r_{к.оэ}(\beta + 1), \quad (3.37)$$

т.е. дифференциальное сопротивление коллекторного перехода в схеме с ОБ выше, чем в схеме с ОЭ.

Сопротивление базы r_b определяется размерами структуры и распределением концентраций примесей в активной и пассивной областях базы. Оно равно сумме „распределенного сопротивления базы r_b' и диффузионного сопротивления r_b “: $r_b = r_b' + r_b$. Распределенное сопротивление базы r_b' отражает сопротивление активной области базы. Как показывают расчеты, величина его может определяться соотношением

$$r_b' = \frac{1}{8\pi e \mu N W_b}, \quad (3.38)$$

где e – заряд электрона;

μ – подвижность основных носителей в базе;

N – концентрация примеси в базе;

W_b – ширина базы.

Уменьшение ширины базы W_b приводит к возрастанию этого сопротивления. Часть входного напряжения, приложенного к эмиттерному переходу, теряется на распределенном сопротивлении r_b' , что снижает эффективность управления током в транзисторе.

Диффузионное сопротивление базы r_b отражает влияние коллекторного напряжения на ширину базы вследствие изменения ширины коллекторного перехода.

Аналогично отдельному р-п-переходу эмиттерный и коллекторный переходы транзистора характеризуются барьерными и диффузионными емкостями. Емкость коллектора C_k гораздо меньше емкости прямого смещенного эмиттерного перехода C_e . Однако емкость C_k шунтирует большое сопротивление коллектора r_k и с ростом частоты оказывает существенное влияние на работу транзистора. В справочниках приводится емкость C_k , измеренная между коллекторным и базовым выводами на заданной частоте при отключенном эмиттере и обратном напряжении на коллекторе.

3.13. Зависимость статических характеристик транзисторов от температуры

Схема с общей базой. Ток эмиттера в схеме с ОБ связан с температурой следующим соотношением:

$$I_{э.т} = I_{э.б_0} e^{\frac{eU_{э.б} - \Delta W}{kT}}, \quad (3.39)$$

где $I_{э,б_0}$ – тепловой ток эмиттерного перехода. С ростом температуры ток эмиттера возрастает за счет увеличения теплового тока (удваивается на каждые десять градусов изменения температуры).

Входная характеристика для разных температур будет иметь вид, представленный на рис. 3.15. В рабочем режиме $eU_{эб} < \Delta W$ показатель экспоненты отрицателен и с ростом температуры входной ток увеличивается, а характеристика смещается влево примерно на $1-2 \text{ мВ}/^\circ\text{С}$.

Выходной ток – ток коллектора равен:

$$I_k = \alpha I_э + I_{к.б_0}$$

Изменение тока коллектора при постоянном токе эмиттера:

$$dI_k = I_э d\alpha + dI_{к.б_0} \quad (3.40)$$

Относительное изменение тока коллектора:

$$\frac{dI_k}{I_k} = \frac{I_э}{I_k} \cdot d\alpha + \frac{dI_{к.б_0}}{I_k} = \frac{d\alpha}{\alpha} + \frac{I_{к.б_0}}{I_k} \cdot \frac{dI_{к.б_0}}{I_{к.б_0}}$$

(3.41)

Средний температурный коэффициент $\frac{d\alpha}{\alpha dT}$ обычно составляет $0,03-0,05 \%$ на 1°С , а общее изменение коэффициента передачи тока эмиттера в рабочем диапазоне не превышает $3-5 \%$.

Отношение $\frac{I_{к.б_0}}{I_k}$ имеет порядок $10^{-3}-10^{-6}$. Хотя обратный ток $I_{к.б_0}$ изменяется с ростом температуры быстро, его влияние на температурный дрейф выходных характеристик мало, т.к. он мал по сравнению с рабочим током коллектора I_k .

Отсюда следует, что выходные характеристики в схеме с ОБ слабо зависят от температуры (рис. 3.16).

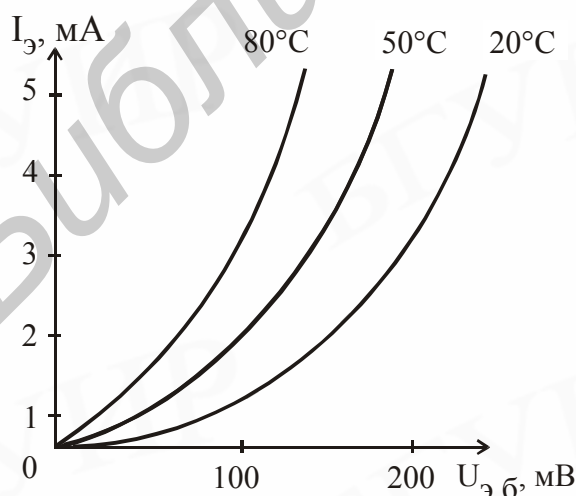


Рис. 3.15

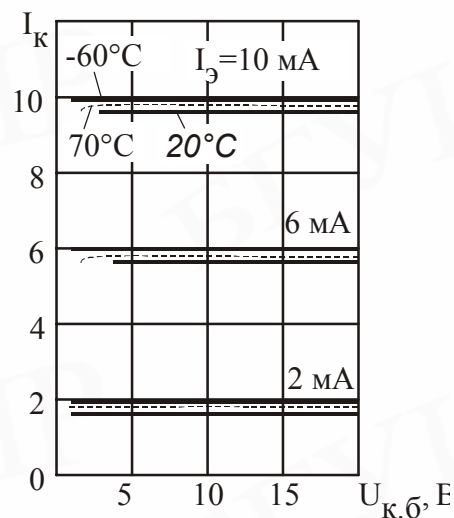


Рис. 3.16

Схема с общим эмиттером. На рис. 3.17 приведены выходные характеристики для схемы с ОЭ при двух значениях температуры.

Ток коллектора для схемы с ОЭ равен:

$$I_K = \beta I_B + (\beta + 1) I_{K.б_0}$$

Относительная нестабильность тока коллектора при $I_B = \text{const}$ составляет:

$$\left. \frac{dI_K}{I_K} \right|_{OЭ} \approx (\beta + 1) \frac{d\alpha}{\alpha} + \frac{I_{K.б_0}}{I_K} \cdot \frac{dI_{K.б_0}}{I_{K.б_0}} = (\beta + 1) \left. \frac{dI_K}{I_K} \right|_{OБ} \quad (3.42)$$

и увеличивается в $(\beta + 1)$ раз по сравнению со схемой с общей базой.

Входные характеристики транзистора в схеме с ОЭ при разных температурах приведены на рис. 3.18. Увеличение температуры вызывает увеличение как прямого, так и обратного тока базы. По этой причине характеристики, снятые при разных температурах, будут пересекаться в области малых базовых токов.

Сравнивая характеристики для схемы с ОБ и ОЭ, следует отметить более высокую устойчивость к температурным воздействиям транзистора в схеме с общей базой.

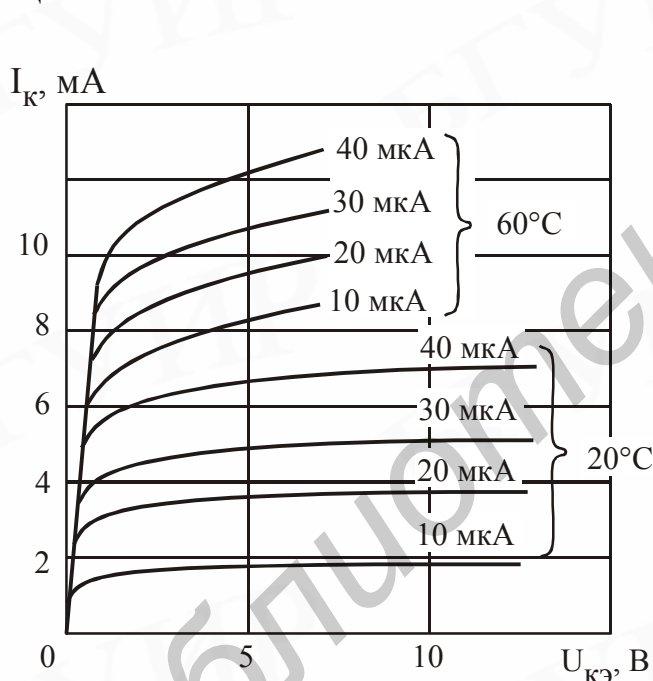


Рис. 3.17

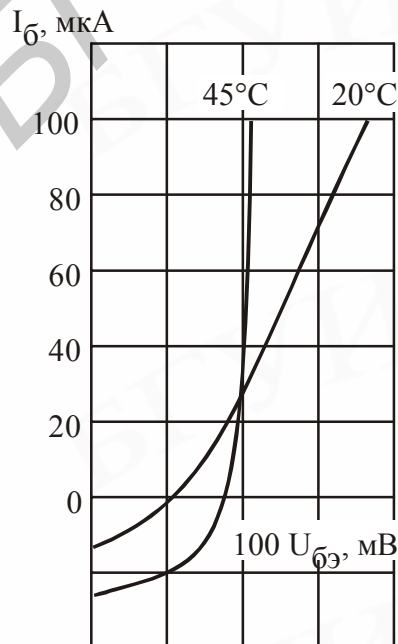


Рис. 3.18

3.14. Т-образная схема замещения транзистора на низких частотах

Для области низких частот, на которых влиянием реактивных элементов можно пренебречь, систему Z-параметров перепишем в виде

$$\dot{U}_1 = r_{11} \dot{I}_1 + r_{12} \dot{I}_2; \quad (3.43)$$

$$\dot{U}_2 = r_{21} \dot{I}_1 + r_{22} \dot{I}_2. \quad (3.44)$$

Прибавив и отняв во втором уравнении величину $r_{12} \dot{I}_1$, получим

$$\dot{U}_1 = \boxed{r_{11} \dot{I}_1 + r_{12} \dot{I}_2} \quad (3.45)$$

$$\dot{U}_2 = r_{12}I_1 + r_{22}\dot{I}_2 + (r_{21} - r_{12})\dot{I}_1. \quad (3.46)$$

Выражения, заключенные в рамку, являются уравнениями пассивного четырехполюсника, который может быть замещен Т-образной схемой (рис. 3.19, а). Член $(r_{21} + r_{12})\dot{I}_1$ учитывает долю выходного напряжения \dot{U}_2 , обусловленную воздействием входного тока \dot{I}_1 (рис. 3.19, б). Это напряжение учитывается источником напряжения, включенным в выходную цепь схемы замещения.

Вместо источника напряжения в ряде случаев удобнее использовать источник тока (рис. 3.19, в). Условие эквивалентности источников можно найти из равенства выходных напряжений при разомкнутых выходах обеих схем:

$$(r_{21} - r_{12})\dot{I}_1 = \alpha\dot{I}_1(r_{22} - r_{12}), \text{ откуда}$$

$$\alpha = \frac{r_{21} - r_{12}}{r_{22} - r_{12}} \approx \frac{r_{21}}{r_{22}}. \quad (3.47)$$

Для Т-образной схемы принимают схему с ОБ.

Введем обозначения:

$$r_3 = r_{11} - r_{12}; \quad r_6 = r_{12}; \quad r_k = r_{22} - r_{12}; \quad r_r = r_{21} - r_{12}; \quad \dot{U}_{y.á} = \dot{U}_1; \quad \dot{U}_{é.á} = \dot{U}_2.$$

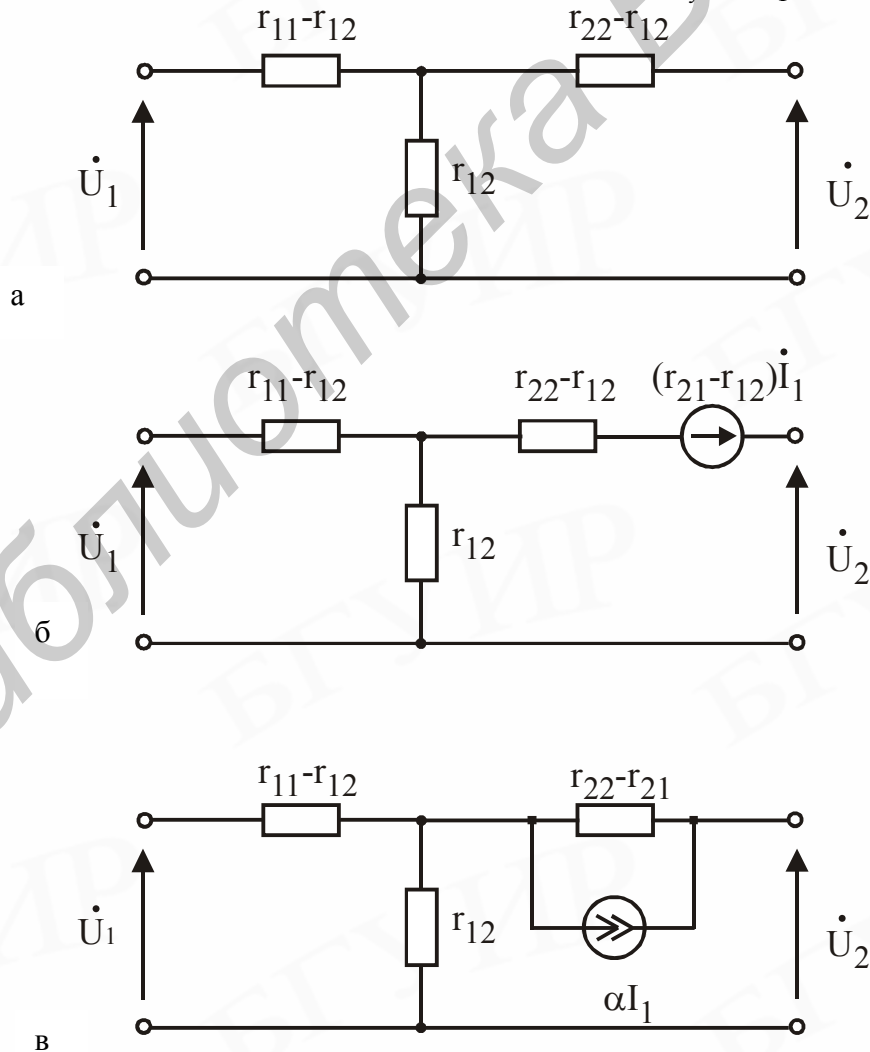


Рис. 3.19

Тогда схемы замещения транзистора на низких частотах при включении с ОБ с генератором напряжения и генератором тока будут иметь вид рис. 3.20, 3.21 соответственно.

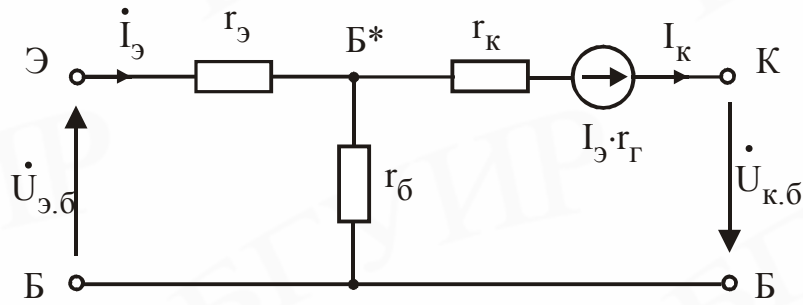


Рис. 3.20

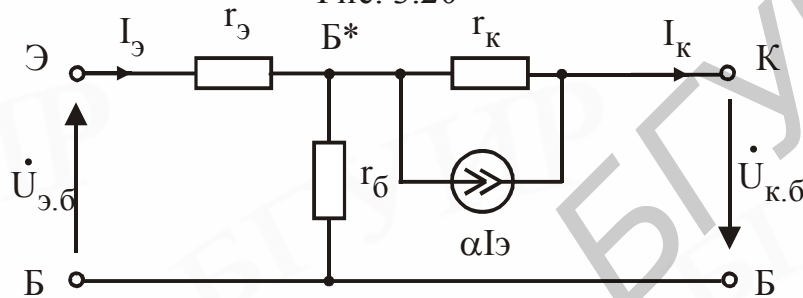


Рис. 3.21

В этих схемах $\alpha I_э r_к = I_э r_Г$; $r_Г = \alpha r_к$.

Эффект передачи переменного тока эмиттера $I_э$ в цепь коллектора на эквивалентной схеме отражается эквивалентным генератором тока $\alpha I_э$, где α - коэффициент передачи тока эмиттера.

Условная полярность генератора тока на схеме определяется принятым положительным направлением переменного тока эмиттера (в р-п-р-транзисторе от точки Э к точке Б*). В транзисторах п-р-п полярность генератора выбирается обратной. Это обусловлено физикой работы транзистора. Поэтому направление тока эмиттера однозначно задает направление всех остальных токов. Внутреннее сопротивление генератора тока $\alpha I_э$ для выходного тока коллектора $I_к$ представляет бесконечность. Изменив в схеме (рис. 3.21) общую точку, можно получить схему замещения транзистора при включении с ОЭ.

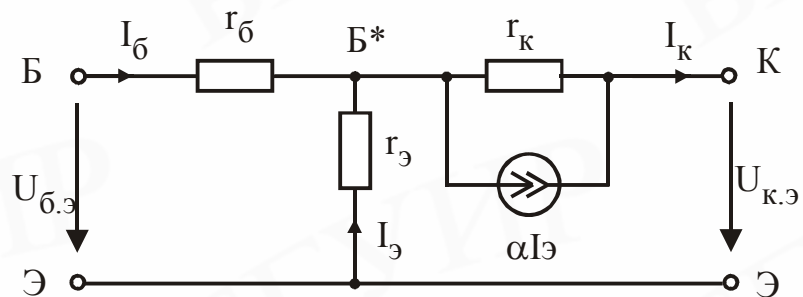


Рис. 3.22

Эквивалентная схема р-п-р-транзистора для схемы с общим эмиттером показана на рис. 3.22.

В этой схеме генератор тока целесообразно выразить через входной ток базы $I_{\text{б}}$.

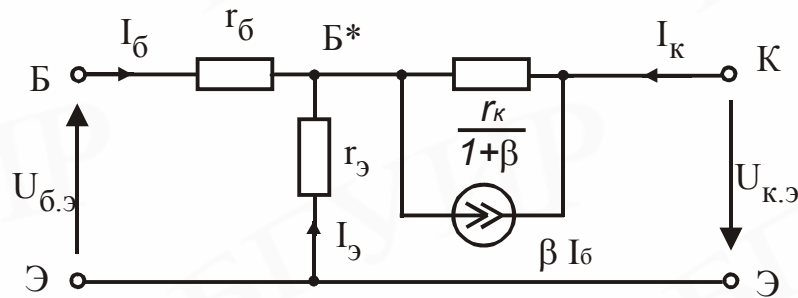


Рис. 3.23

Направление тока генератора $\beta I_{\text{б}}$ должно совпадать с направлением тока генератора $\alpha I_{\text{э}}$.

С учетом сказанного эквивалентная схема с генератором тока $\beta I_{\text{б}}$ принимает вид (рис. 3.23).

3.15. Связь физических параметров транзистора с h-параметрами четырехполюсника

Параметры физической эквивалентной схемы $r_{\text{э}}$, $r_{\text{к}}$, $r_{\text{б}}$, $\alpha(\beta)$ связаны однозначными зависимостями с низкочастотными параметрами четырехполюсника. Для нахождения формул связи между физическими параметрами и h-параметрами необходимо сравнить уравнения четырехполюсника с аналогичными уравнениями для физической схемы в конкретной схеме включения.

Рассмотрим связь параметров для схемы с ОЭ:

$$U_{\text{мб}} = h_{11\text{э}} I_{\text{мб}} + h_{12\text{э}} U_{\text{мк}}; \quad (3.48)$$

$$I_{\text{мк}} = h_{21\text{э}} I_{\text{мб}} + h_{22\text{э}} U_{\text{мк}}. \quad (3.49)$$

Полагая в схеме рис. 3.23 выходное напряжение равным нулю, т.е. $U_{\text{мк}}=0$, напряжение на входе определяем так:

$$U_{\text{мб}} = I_{\text{мб}} \cdot r_{\text{б}} + I_{\text{мэ}} \cdot r_{\text{э}} = I_{\text{мб}} \cdot r_{\text{б}} + I_{\text{мб}} \cdot \frac{r_{\text{э}} \cdot r_{\text{к}}^*}{r_{\text{э}} + r_{\text{к}}^*} + \beta I_{\text{мб}} \frac{r_{\text{э}} \cdot r_{\text{к}}^*}{r_{\text{э}} + r_{\text{к}}^*};$$

$$U_{\text{мб}} = I_{\text{мб}} \left[r_{\text{б}} + \frac{r_{\text{э}} \cdot r_{\text{к}}^*}{r_{\text{э}} + r_{\text{к}}^*} \cdot (\beta + 1) \right]. \quad (3.50)$$

$$\text{Отсюда } h_{11\text{э}} = \frac{U_{\text{мб}}}{I_{\text{мб}}} = r_{\text{б}} + \frac{r_{\text{э}} \cdot r_{\text{к}}^*}{r_{\text{э}} + r_{\text{к}}^*} \cdot (\beta + 1);$$

$$r_{\text{э}} \ll r_{\text{к}}^*, \text{ следовательно, } h_{11\text{э}} = r_{\text{б}} + r_{\text{э}} \cdot (\beta + 1). \quad (3.51)$$

Параметр $h_{12\text{э}}$ определяется делителем напряжения, образованным сопротивлениями $r_{\text{э}}$ и $r_{\text{к}}^*$, если $I_{\text{мб}}=0$.

$$h_{12э} = \frac{U_{m.б}}{U_{m.к}} = \frac{r_э}{r_э + r_к^*}. \quad (3.52)$$

Записав уравнение Кирхгофа для коллекторной цепи эквивалентной схемы, можно найти выражение коэффициента передачи тока $h_{21э}$.

$$U_{m.к} + \beta I_{m.б} r_к^* = I_{m.к} (r_э + r_к). \quad (3.53)$$

Полагая $U_{m.к} = 0$, получим: $\beta I_{m.б} r_к^* = I_{m.к} (r_э + r_к)$,

$$h_{21э} = \frac{I_{m.к}}{I_{m.б}} = \frac{\beta r_к^*}{r_э + r_к}. \quad (3.54)$$

т.к. $r_э \ll r_к^*$; $h_{21э} = \beta$.

Параметр $h_{21э}$ определяется при холостом ходе на входе транзистора, т.е. $I_{m.б} = 0$.

Из уравнения (3.53) получим:

$$U_{m.к} = I_{m.к} (r_э + r_к^*), \quad (3.55)$$

$$h_{22э} = \frac{I_{m.к}}{U_{m.к}} = \frac{1}{r_э + r_к^*} \approx \frac{1}{r_к^*}. \quad (3.56)$$

Аналогично определяется связь параметров в схеме с ОБ:

$$h_{11б} = r_э + r_б(1 - \alpha); \quad |h_{21б}| = \alpha; \quad h_{12б} = \frac{r_б}{r_к}; \quad h_{22б} = \frac{1}{r_к}. \quad (3.57)$$

В табл. 3.2 приведены выражения h -параметров через физические параметры для различных схем включения транзисторов.

Таблица 3.2

h	ОБ	ОЭ	ОК
h_{11}	$r_э + r_б(1 - \alpha)$	$r_б + \frac{r_э}{1 - \alpha}$	$r_б + \frac{r_э}{1 - \alpha}$
h_{12}	$\frac{r_б}{r_к}$	$\frac{r_э}{r_к \cdot (1 - \alpha)}$	-1
h_{21}	$-\alpha$	$\frac{\alpha}{1 - \alpha}$	$\frac{1}{1 - \alpha}$
h_{22}	$\frac{1}{r_к}$	$\frac{1}{r_к \cdot (1 - \alpha)}$	$\frac{1}{r_к \cdot (1 - \alpha)}$

Решая обратную задачу, можно найти значения $r_э$, $r_б$, $r_к$ по известным h -параметрам транзистора. Формулы связи физических параметров БТ с системой h -параметров приведены в табл. 3.3:

Таблица 3.3

Параметр	ОЭ	ОБ
β	$h_{21э}$	$\frac{ h_{21б} }{1 - h_{21б} }$

r_{ε}	$\frac{h_{12\varepsilon}}{h_{22\varepsilon}}$	$h_{11\varepsilon} - \frac{h_{12\varepsilon}}{h_{22\varepsilon}} \cdot (1 + h_{21\varepsilon})$
r_{κ}	$(1 + h_{21\varepsilon}) \frac{1 - h_{12\varepsilon}}{h_{22\varepsilon}}$	$\frac{1}{h_{22\varepsilon}}$
r_{σ}	$h_{11\varepsilon} - \frac{h_{12\varepsilon}}{h_{22\varepsilon}} (1 + h_{21\varepsilon})$	$\frac{h_{12\varepsilon}}{h_{22\varepsilon}}$
α	$\frac{h_{21\varepsilon}}{1 + h_{22\varepsilon}}$	$-h_{21\varepsilon}$
$\mu_{\varepsilon, \kappa} \approx \frac{r_{\sigma}}{r_{\kappa}}$	$\frac{h_{11\varepsilon} h_{22\varepsilon} - h_{12\varepsilon}}{1 + h_{22\varepsilon}}$	$h_{12\varepsilon}$

3.16. Работа биполярного транзистора в режиме усиления

Одним из важнейших применений биполярного транзистора является усиление колебаний. На вход транзистора подаётся маломощный управляющий сигнал. Под действием входного переменного сигнала изменяются входной и выходной токи транзистора.

Транзистор может быть включен по одной из схем с ОБ, ОЭ, ОК, поэтому схему усилителя можно рассмотреть в обобщенном виде (рис. 3.24)

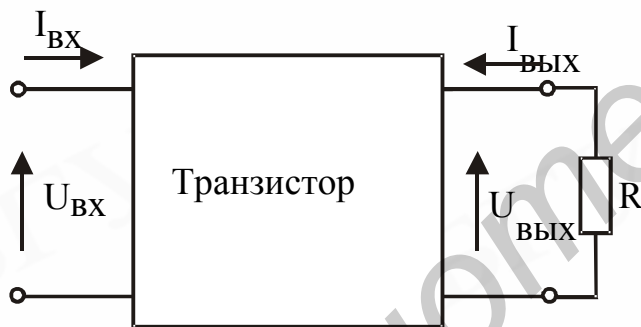


Рис. 3.24

Во входной цепи действует источник переменного напряжения $U_{\text{ВХ}}$, которое необходимо усилить. В выходной цепи включается нагрузка R . Обозначим амплитуду выходного напряжения $U_{\text{ВЫХ}}$. Подразумевается, что за счет постоянных напряжений на электродах транзистор работает в активном режиме. Процесс усиления состоит в преобразовании энергии источника питания в энергию переменного тока.

Транзистор под действием напряжения (или тока) входного сигнала управляет током источника питания. Величина и форма управляемого тока зависят от амплитуды и формы входного сигнала, а также от выбранного режима работы транзистора.

Основными параметрами, характеризующими режим усиления, являются:

- коэффициент усиления по току $K_I = \frac{I_{m \text{ ВЫХ}}}{I_{m \text{ ВХ}}}$;

(3.58)

- коэффициент усиления по напряжению $K_U = \frac{U_{m \text{ ВЫХ}}}{U_{m \text{ ВХ}}}$; (3.59)

- выходная мощность $P_{\text{ВЫХ}} = P_R = \frac{1}{2} I_{\text{м Вых}} \cdot U_{\text{м Вых}}$; (3.60)

- коэффициент усиления по мощности $K_P = \frac{P_{\text{ВЫХ}}}{P_{\text{ВХ}}} = K_I \cdot K_U$; (3.61)

- входное сопротивление $R_{\text{ВХ}} = \frac{U_{\text{м ВХ}}}{I_{\text{м ВХ}}}$; (3.62)

- выходное сопротивление $R_{\text{ВЫХ}} = \frac{U_{\text{м Вых. х.х}}}{I_{\text{м Вых. к.з}}}$, (3.63)

где $U_{\text{м Вых. х.х}}$ - выходное напряжение в режиме холостого хода;

$I_{\text{м Вых. к.з}}$ - выходной ток в режиме короткого замыкания.

Найдем выражения указанных параметров через h-параметры.

Используя уравнения h-параметров, запишем

$$U_{\text{м ВХ}} = h_{11} \cdot I_{\text{м ВХ}} + h_{12} \cdot U_{\text{м Вых}},$$

$$I_{\text{м Вых}} = h_{21} \cdot I_{\text{м ВХ}} + h_{22} \cdot U_{\text{м Вых}},$$

$$U_{\text{м Вых}} = R \cdot I_{\text{м Вых}}.$$

Из этих уравнений находим $K_I = \frac{h_{21}}{1+h_{22} \cdot R}$. (3.64)

Обычно $h_{22} \cdot R \ll 1$, поэтому $K_I \approx h_{21}$,

$$K_U = \frac{h_{21}}{h_{12} \cdot h_{21} - h_{11} \cdot \left(h_{22} + \frac{1}{R} \right)}. \quad (3.65)$$

Учитывая, что $h_{22} \ll \frac{1}{R}$ и $h_{12} \cdot h_{21} \ll \frac{h_{11}}{R}$, получим

$$K_U = -\frac{h_{21}^2}{h_{11}} \cdot R, \quad (3.66)$$

$$K_P = K_I \cdot K_U = -\frac{h_{21}^2}{h_{11}} \cdot R. \quad (3.67)$$

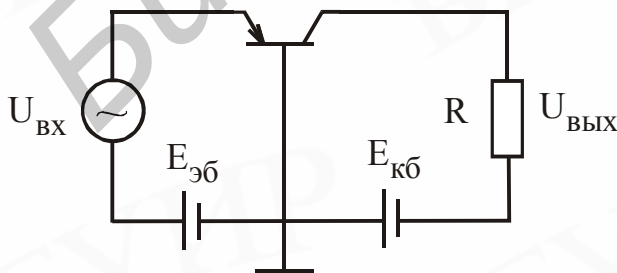


Рис.3.25

Рассмотрим усилительные свойства транзистора в различных схемах. Схема с общей базой (рис. 3.25).

В цепь эмиттера поданы усиливаемое напряжение $U_{\text{ВХ}}$ и напряжение смещения $E_{\text{э.б}}$. В коллекторную цепь включается сопротивление нагрузки R последовательно с источником коллекторного напряжения $E_{\text{к.б}}$. Типичные

значения h-параметров в схеме с ОБ: $h_{11б} = 30 \text{ Ом}$,

$$h_{12б} = 10^{-4}; \quad h_{21б} \approx 1; \quad h_{22б} = \frac{1 \text{ мкА}}{\text{В}}.$$

С учетом этого коэффициенты усиления для схемы с ОБ:

$$K_I = \frac{I_{мк}}{I_{мэ}} = h_{21б} \approx 1; \quad K_U = \frac{h_{21б} \cdot R}{h_{11б}} \approx \frac{R}{h_{11б}}.$$

Отношение $\frac{R}{h_{11б}}$ на низких частотах может достигать нескольких тысяч,

следовательно, и коэффициент усиления по напряжению может достигнуть нескольких тысяч; $K_P = K_I \cdot K_U$ также достигает нескольких тысяч.

Схема с общим эмиттером приведена на рис. 3.26.

Входным током является ток базы. Для транзистора с общим эмиттером можно взять типичные h-параметры:

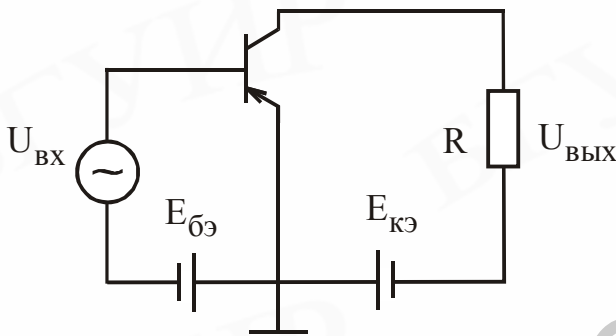


Рис.3.26

$$h_{11э} = 1500 \text{ Ом}, \quad h_{12э} = 10^{-3},$$

$$h_{21э} = 50, \quad h_{22э} = 50 \frac{\text{мкА}}{\text{В}}.$$

Тогда коэффициенты усиления будут:

$$K_I = \frac{I_{мк}}{I_{мб}} = h_{21э} \approx 50;$$

$$K_U = -\frac{h_{21э}}{h_{11э}} \cdot R \text{ — имеет примерно}$$

такую же величину, что и в схеме с общей базой;

$$K_P = -\frac{h_{21э}^2}{h_{11э}} \cdot R = h_{21э} \cdot K_U \text{ — в } h_{21э} \text{ раз больше, чем в схеме с общей базой.}$$

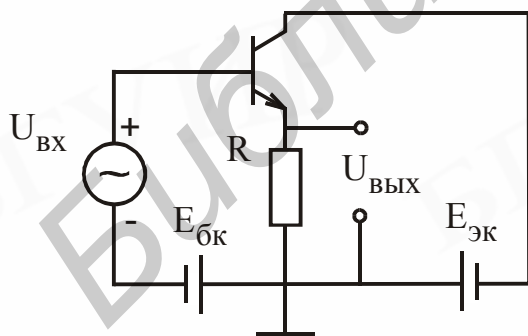


Рис.3.27

Схема с общим коллектором (рис. 3.27).

Сопротивление нагрузки включено в цепь эмиттера, а на эмиттерном переходе действует переменное напряжение $U_{мб} = U_{вх} - U_{вых}$. Поэтому коэффициент усиления по напряжению в этой схеме

$$K_U = \frac{U_{вых}}{U_{вх}} = \frac{U_{вх} - U_{мб}}{U_{вх}} < 1.$$

Типичные значения h-параметров в схеме с общим коллектором:

$$h_{11к} = 1500 \text{ Ом}, \quad h_{12к} = 1, \quad h_{21к} = 50, \quad h_{22к} = 50 \frac{\text{мкА}}{\text{В}}.$$

С учетом этих величин получим:

$$K_I = \frac{I_{m\varepsilon}}{I_{m\delta}} \approx h_{21к} \approx 50;$$

$$K_U = \frac{h_{21к}}{h_{21к} - \frac{h_{11к}}{R_1}} = \frac{1}{1 - \frac{h_{11к}}{h_{21к} \cdot R}} \approx 1;$$

$$K_P = K_I \cdot K_U \approx 50.$$

Схема с общим коллектором отличается высоким входным сопротивле-

нием $R_{вх} = \frac{U_{вх}}{I_{m\delta}} = \frac{U_{вых} + U_{m\delta}}{I_{m\delta}} = \frac{h_{11к}}{1 - K_U}.$

3.17. Графоаналитический расчет рабочих параметров транзистора

В диапазоне низких частот работу транзистора в рабочем режиме можно проанализировать с помощью характеристик. При включении нагрузки в выходную цепь транзистора изменение выходного тока определяется совместным воздействием входного тока и выходного напряжения. Для описания свойств транзистора и для расчета параметров транзисторного каскада на семействах статических характеристик необходимо построить нагрузочные характеристики. Метод определения параметров режима усиления с использованием характеристик называется графоаналитическим.

Рассмотрим расчет параметров транзистора в режиме усиления, включенного в схему с общим эмиттером. На семействе статических характеристик строятся входная и выходная нагрузочные характеристики.

Уравнение выходной нагрузочной характеристики для схемы с ОЭ:

$$P_{a. доп} > 1 \text{ кВт} \quad (3.68)$$

или $I_K = \frac{E_K - U_{к.э}}{R_H}.$

Эта характеристика представляет собой прямую линию, проходящую через оси тока и напряжения.

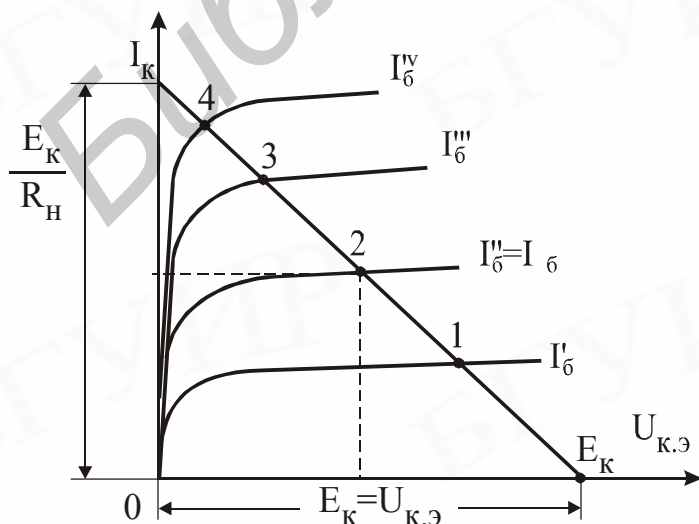


Рис.3.28

Точки пересечения нагрузочной выходной характеристики с осями координат находим, приравнявая $U_{к.э} = 0$ и $I_K = 0$. При

$$U_{к.э} = 0, I_K = \frac{E_K}{R_H}, I_K = 0, U_{к.э} = E_K.$$

Через эти точки проводим прямую линию. Построение нагрузочной прямой на семействе выходных характеристик в схеме с ОЭ показано на рис.3.28.

Так как входные характеристики $I_{\delta} = f(U_{\delta,э})$, снятые при разных напряжениях на коллекторе, расходятся незначительно, можно воспользоваться в качестве нагрузочной входной статической характеристики, снятой при $U_{к,э} < 0$. Переноса точки выходной нагрузочной характеристики на входную (усредненную) характеристику, получим входную нагрузочную характеристику. При расчете параметров напряжение источников E_k и E_{δ} , а также сопротивления нагрузки R_{δ} и ток базы I_{δ} считаются заданными. Точка пересечения нагрузочной характеристики с выходной статической характеристикой при заданном токе базы $I_{\delta} = \text{const}$ называется рабочей точкой А (рис.3.29, а). Ей соответствует ток $I_{к0}$ и напряжение $U_{к,э0}$, а также ток базы I_{δ}'' . Аналогично для точки А на входной характеристике задается ток базы $I_{\delta 0}$ и напряжение базы $U_{\delta,э0}$. По оси тока базы в окрестностях рабочей точки А откладываем отрезки, соответствующие амплитуде входного тока $I_{m\delta}$. Точки В и С пересечения этих прямых с входной нагрузочной характеристикой определяют рабочий участок для заданной амплитуды $I_{m\delta}$. При этом усредненная амплитуда переменной составляющей напряжения базы $U_{m\delta} = \frac{1}{2}(U_{m\delta}' - U_{m\delta}'')$. Переносом точек В и С на выходную нагрузочную характеристику получим рабочий участок на выходной нагрузочной характеристике (рис. 3.29, а).

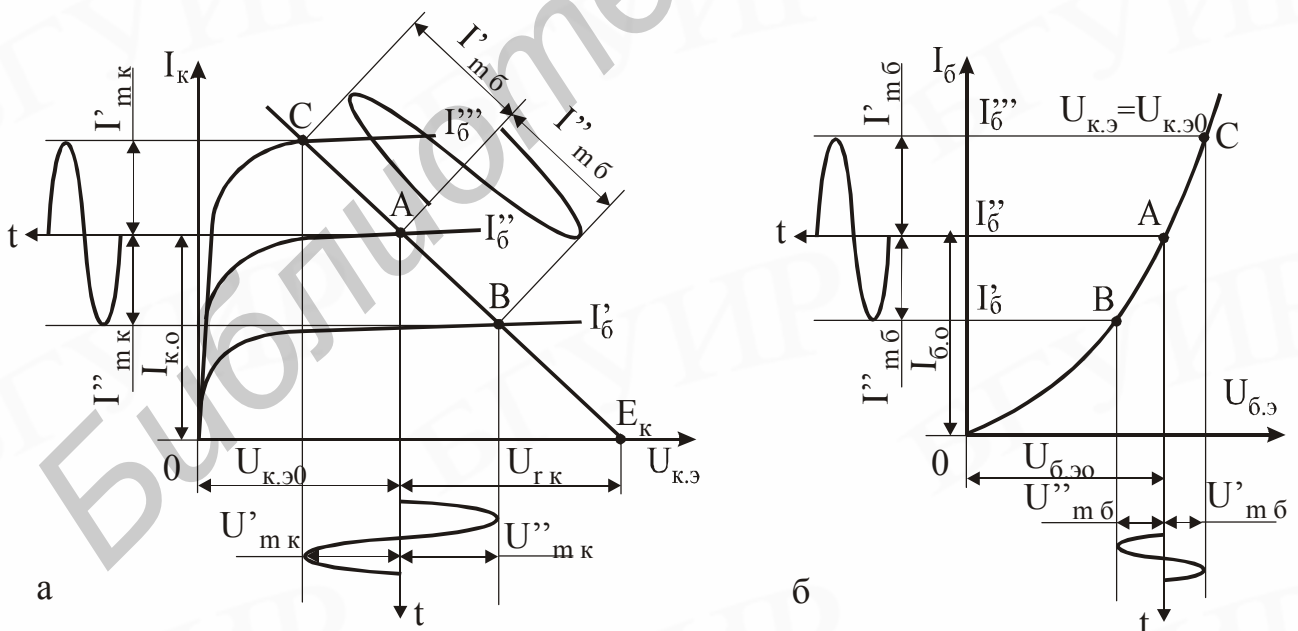


Рис.3.29

Через точки В и С на выходных характеристиках проводим прямые, параллельные осям тока I_k и напряжения $U_{к,э}$. В пределах рабочего участка ВС

определяем амплитуды переменных составляющих коллекторного тока и напряжения:

$$I_{mк} = \frac{1}{2} \cdot (I_{mк}' + I_{mк}'');$$

$$U_{mк} = \frac{1}{2} \cdot (U_{mк}' + U_{mк}'').$$

В соответствии с полученными выше соотношениями для схемы с ОЭ получим:

– коэффициент усиления по току $K_I = \frac{I_{mк}}{I_{mб}} ;$

– коэффициент усиления по напряжению $K_U = \frac{U_{mк}}{U_{mб}} ;$

– мощность выходного сигнала $P_{вых} = \frac{1}{2} \cdot I_{mк} \cdot U_{mк} ;$

– мощность входного сигнала $P_{вх} = \frac{1}{2} \cdot I_{mб} \cdot U_{mб} ;$

– коэффициент усиления по мощности $K_P = \frac{P_{вых}}{P_{вх}} = K_I \cdot K_U ;$

– входное сопротивление переменному току $R_{вх} = \frac{U_{mб}}{I_{mб}} ;$

– выходное сопротивление переменному току $R_{вых} = \frac{U_{mк}}{I_{mк}} ;$

– мощность, рассеиваемая на коллекторном переходе $P_k = I_{к0} \cdot U_{к0} \leq P_{к,доп} ;$

– мощность, потребляемая от источника питания $P_0 = I_{к0} \cdot E_k ;$

– коэффициент полезного действия по коллекторной цепи $\eta = \frac{P_{вых}}{P_0} .$

Для получения неискажённого усиления необходимо использовать линейный участок характеристик транзистора, на котором изменения выходных и входных токов и напряжений были бы пропорциональны.

3.18. Частотные свойства биполярных транзисторов

Усилительные свойства транзистора определяются свойствами материала, из которого они изготовлены, конструкцией, технологией их производства, режимом работы, схемой включения. С ростом частоты усилительные свойства транзистора ухудшаются. Это означает, что уменьшается усиление, появляется фазовый сдвиг, т.е. запаздывание выходного тока по отношению к входному.

Существенное влияние на диапазон рабочих частот оказывают следующие параметры:

- время пролёта неосновных неравновесных носителей области базы от эмиттерного перехода до коллекторного;
- емкости эмиттерного $C_э$ и коллекторного $C_к$ переходов;
- объёмное сопротивление базы, определяемое её геометрическими размерами.

Диффузионный характер распространения неравновесных носителей в базовой области приводит к дисперсии времени их прибытия к коллекторному переходу. В результате этого амплитуда сигнала на выходе транзистора уменьшается, а следовательно, уменьшается и коэффициент передачи тока α . С ростом частоты сигнала среднее время перемещения дырок в транзисторе р-п-р становится сравнимо с его периодом и положительный полупериод быстро сменяется отрицательным, число инжектированных дырок уменьшается, и часть их доходит до коллекторного перехода одновременно с запоздавшими от положительного полупериода. Сигнал на выходе транзистора получается усредненным, а усилительный эффект и коэффициент α уменьшаются.

Чем больше толщина базы, тем сильнее проявляется запаздывание носителей и тем меньше коэффициент передачи тока.

Время диффузионного перемещения дырок $\tau_p = \frac{W_б^2}{D_p}$. Это время соот-

ветствует периоду колебаний напряжения переменной частоты $f = \frac{1}{\tau_p}$, которое

транзистор ещё усиливает.

Таким образом, предельная частота транзистора в схемах с ОБ и ОЭ может быть рассчитана по следующим зависимостям:

$$f_\alpha = \frac{D_p}{W_б^2}; \quad f_\beta = \frac{D_p}{W_б^2},$$

(3.69)

где D_p - коэффициент диффузии дырок, $W_б$ - ширина области базы. Для п-р-п-транзистора выбираются свои коэффициенты диффузии.

Влияние дисперсии скоростей носителей заряда сказывается и на форме сигнала. Если на вход транзистора подать прямоугольный импульс, то на его выходе фронт и спад каждого импульса растянутся и импульсы примут вид трапеции. Аналогично форма сигнала искажается и в случае подачи на вход транзистора сигнала синусоидальной формы.

С ростом частоты ток коллектора будет отставать по фазе от тока эмиттера. Чем больше толщина базовой области и чем меньше коэффициент диффузии неосновных носителей в базе, тем больше фазовый сдвиг φ . С повышением частоты сигнала угол φ возрастает.

На низких частотах коэффициенты передачи тока $\alpha_0 = -h_{21б}$ и $\beta_0 = h_{21э}$ являются постоянными и действительными, а с ростом частоты они приобретают комплексный характер:

$$\alpha \approx \frac{\alpha_0}{1 + j \cdot \frac{f}{f_\alpha}}; \quad |\alpha| = \frac{\alpha_0}{\sqrt{1 + \left(\frac{f}{f_\alpha}\right)^2}}; \quad (3.70)$$

$$\beta \approx \frac{\beta_0}{1 + j \cdot \frac{f}{f_\beta}}; \quad |\beta| = \frac{\beta_0}{\sqrt{1 + \left(\frac{f}{f_\beta}\right)^2}}. \quad (3.71)$$

Фазовые сдвиги φ_α , φ_β выражаются:

$$\varphi_\alpha = \arctg \frac{f}{f_\alpha}; \quad (3.72)$$

$$\varphi_\beta = \arctg \frac{f}{f_\beta}, \quad (3.73)$$

где f_α и f_β – предельные частоты транзистора в схемах с общей базой и общим эмиттером.

На этих частотах модуль коэффициента передачи токов в схемах с ОБ и ОЭ уменьшается в $\sqrt{2}$ раз (т.е. на 3 дБ) по сравнению с его значением на низких частотах:

$$|\alpha_{f_\alpha}| = \frac{\alpha_0}{\sqrt{2}}; \quad |\beta_{f_\beta}| = \frac{\beta_0}{\sqrt{2}}. \quad (3.74)$$

На рис. 3.30 приведены зависимости коэффициентов передачи токов в схемах с ОБ и ОЭ, а также зависимость фазового угла от частоты.

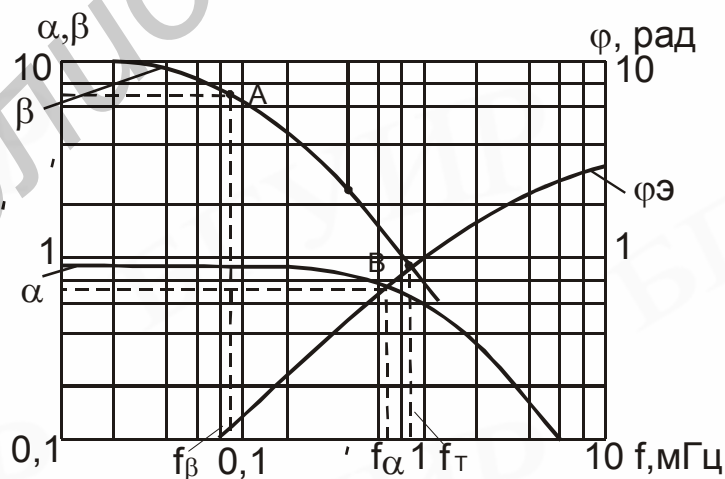


Рис.3.30

$$\text{Так как } \beta = \frac{\alpha}{1-\alpha}, \text{ то } \beta = \frac{\alpha_0}{1 + j \cdot \frac{f}{f_\alpha} - \alpha_0} = \frac{\alpha_0}{(1-\alpha_0) \cdot \left[1 + j \cdot \frac{f}{(1-\alpha_0) \cdot f_\alpha} \right]}.$$

Это позволяет установить связь между предельными частотами в схемах с ОБ и ОЭ: $f_\beta = (1-\alpha) \cdot f_\alpha$ (3.75)

или $f_\alpha = (1+\beta) \cdot f_\beta$. (3.76)

Предельная частота передачи тока в схеме с ОЭ в $(1-\alpha)$ раз меньше предельной частоты передачи тока в схеме с ОБ. Основной причиной резкого уменьшения коэффициента β с ростом частоты является увеличение фазового сдвига.

Для схемы с ОБ $\text{tg}\varphi_\beta = \frac{f}{f_\alpha}$; для схемы с ОЭ $\text{tg}\varphi_\beta = \frac{f}{(1-\alpha)} \cdot \text{tg}\varphi_\beta$;

$$\varphi_\beta = \frac{1}{(1-\alpha)} \cdot \varphi_\beta. \quad (3.77)$$

Векторные диаграммы токов транзистора на низких и высоких частотах приведены на рис. 3.31, а, б соответственно.

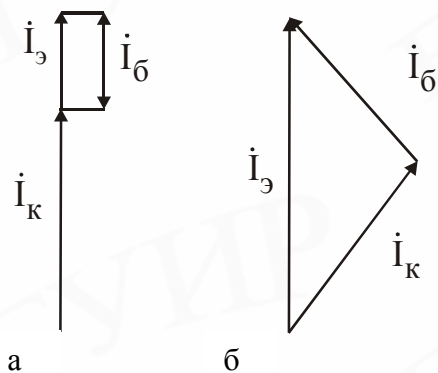


Рис.3.31

На низких частотах можно считать, что ток коллектора I_K совпадает с током эмиттера $I_Э$. Ток базы $I_Б = I_Э - I_K$ мал, а коэффициент передачи тока базы в схеме с ОЭ велик. С ростом частоты ток коллектора несколько уменьшается вследствие уменьшения коэффициента передачи β , а фазовый сдвиг между токами I_K и $I_Э$ увеличивается, что приводит к увеличению модуля тока базы $I_Б$.

Кроме предельных частот f_α и f_β для оценки частотных свойств используется граничная частота коэффициента передачи тока базы f_T . Граничная частота – это частота, на которой модуль коэффициента передачи тока базы в схеме с ОЭ равен единице. Она может быть выражена через предельные частоты f_α и f_β :

$$f_T = \alpha \cdot f_\alpha. \quad (3.78)$$

Обнаружено, что в области частот $f > (3-4f_\beta)$ произведение модуля коэффициента передачи тока базы β на частоту измерения есть $f_{изм}$, величина постоянная, т.е., $f_{изм}|\beta| = f_T$.

Это позволяет определить граничную частоту f_T , воспользовавшись приводимыми значениями β .

При анализе работы транзисторов с помощью Y-параметров используют предельную частоту крутизны f_S , на которой модуль проводимости прямой пе-

передачи $y_{21} = \frac{\Delta I_{\text{ВЫХ}}}{\Delta U_{\text{ВХ}}} \Big|_{\Delta U_{\text{ВЫХ}} = 0}$ уменьшается в $\sqrt{2}$ раз по сравнению с её значением на низких частотах. Зависимость модуля проводимости прямой передачи $|y_{21}|$ от частоты идентична зависимости от частоты коэффициентов передачи α и β . Значение f_{Σ} всегда выше значения f_{β} .

Известно, что качество транзистора характеризуется его способностью усиливать мощность колебаний. С ростом частоты коэффициент усиления по мощности падает. Поэтому важнейшим частотным параметром является максимальная частота генерации, или максимальная частота усиления по мощности, на которой коэффициент усиления по мощности равен единице. Связь этой частоты с высокочастотными параметрами определяется выражением

$$f_{\text{max}} = \sqrt{\frac{\alpha_0 \cdot f_{\alpha}}{30 \cdot r_{\beta}' \cdot C_{\text{к}}}}, \text{ МГц.} \quad (3.79)$$

Величина $r_{\beta}' \cdot C_{\text{к}} = \tau_{\text{к}}$ называется постоянной времени коллекторной цепи, характеризующей обратную связь в транзисторе на высокой частоте. Для повышения максимальной частоты генерации необходимо увеличивать предельную частоту f_{α} и снижать постоянную времени коллекторной цепи.

Таким образом, транзистор, предназначенный для работы в области высоких частот, должен иметь малую толщину базы, малое объёмное сопротивление базы и малую ёмкость коллектора. Требования эти противоречивы: уменьшение толщины базы W_{β} увеличивает объёмное сопротивление r_{β}' ; уменьшение сопротивления r_{β}' (увеличение концентрации примесей в базе) увеличивает ёмкость коллекторного перехода $C_{\text{к}}$ и снижает величину пробивного напряжения $U_{\text{к. доп}}$.

На частотные свойства транзистора влияют сопротивления его переходов и базы. Полное сопротивление эмиттерного перехода представляет собой параллельное соединение активной и реактивной составляющих. Хотя эмиттерные ёмкости значительны ($C_{\text{э}_0} = 100 \cdot 150$ пФ; $C_{\text{э. диф}} = 1000$ пФ), но так как они шунтированы малым сопротивлением эмиттера $r_{\text{э}}$, их следует учитывать на очень высоких частотах (порядка десятков мегагерц). На этих частотах часть эмиттерного тока, ответвляющегося через ёмкость, становится значительной, в результате чего уменьшается коэффициент инжекции и увеличивается сдвиг фаз φ .

Полное сопротивление коллекторного перехода также определяется параллельным соединением активного дифференциального сопротивления коллекторного перехода $r_{\text{к}}$ порядка 1 МОм и суммы ёмкостей зарядной $C_{\text{к.б}}$ и диффузной $C_{\text{к. диф}}$.

Обычно $C_{\text{к.б}} \approx 10$ пФ и $C_{\text{к. диф}} \ll C_{\text{к.б}}$. Из-за большого сопротивления $r_{\text{к}}$ шунтирующее

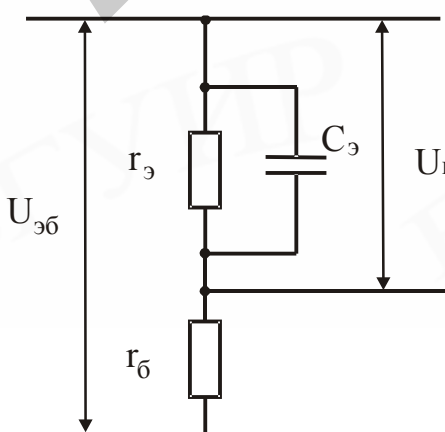


Рис.3.32

действие ёмкости сказывается на низких частотах. Ёмкость коллектора стараются по возможности уменьшить путём уменьшения рабочей поверхности коллекторного перехода либо увеличения его толщины.

Влияние активного сопротивления базы r_b на частотные свойства можно объяснить, рассмотрев сопротивление эмиттера r_e и ёмкость эмиттерного перехода C_e совместно с r_b как частотно-зависимый делитель напряжения (рис. 3.32).

Чем больше r_b , тем меньше управляющее напряжение на эмиттерном переходе U_{π} . С ростом частоты модуль эмиттерного сопротивления уменьшается и управляющее напряжение U_{π} падает.

3.19. Эквивалентные схемы транзисторов на высоких частотах

На высоких частотах в эквивалентных схемах необходимо учесть частотно-зависимые элементы, а также частотную зависимость коэффициента передачи тока $\alpha(j\omega)$. На рис. 3.33, а представлена Т-образная схема замещения.

Зависимость α от частоты можно моделировать цепью (рис. 3.33, б), состоящей из частотно-независимого генератора тока $\alpha_0 \cdot I_3$, подключенного через RC-цепь, выходной ток которой есть произведение частотно-зависимого коэффициента передачи на ток эмиттера:

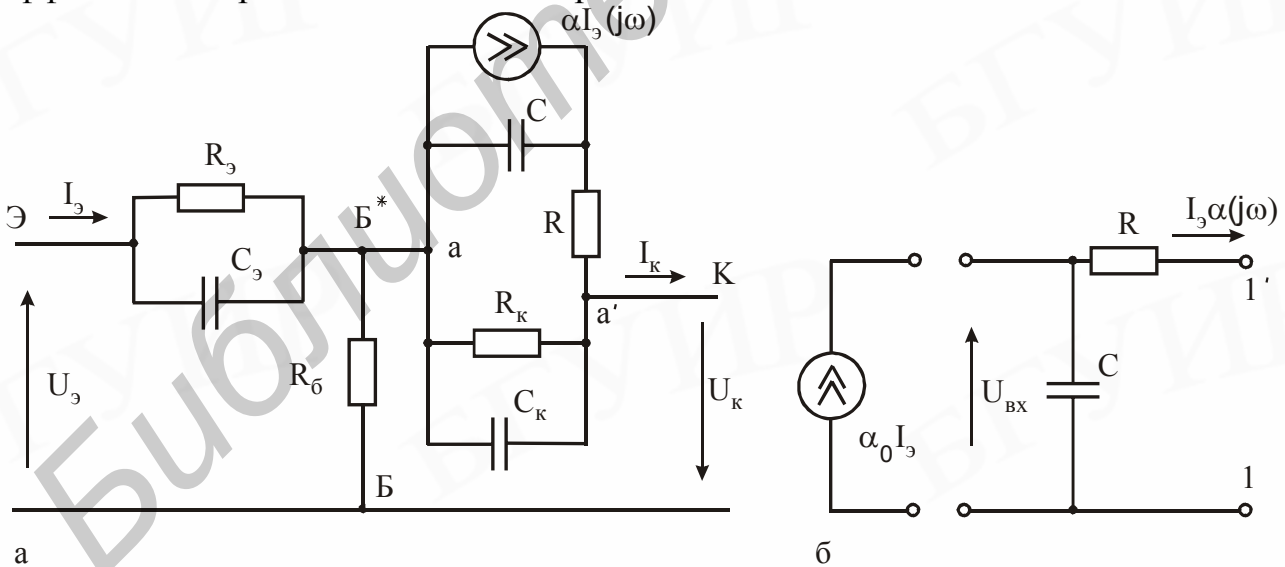


Рис.3.33

$$I_{\text{ВЫХ}} = [\alpha(j\omega)]I_3 = \frac{U_{\text{ВХ}}}{R} = \alpha_0 \cdot I_3 \cdot Z_{\text{ВХ}}; \quad (3.80)$$

$$Z_{\text{вх}} = \frac{R}{1 + j\omega RC}. \quad (3.81)$$

Подставляя выражение $Z_{\text{вх}}$ в (3.80), найдем

$$\alpha(j\omega) = \frac{\alpha_0}{1 + j\omega RC}. \quad (3.82)$$

Сравнивая (3.70) с (3.82), найдем, что $\omega_\alpha = 2 \cdot \pi \cdot f_\alpha = \frac{1}{CR}$.

Итак, для описания частотных свойств транзистора с помощью Т-образной схемы необходимо знать четыре статических параметра $r_\varepsilon, r_\delta, r_k, \alpha_\sim$, которые могут быть вычислены по известным h-параметрам, и четыре высокочастотных параметра $C_{кб}, Z_\delta, f_\alpha, C_{эб}$, которые определяют путем измерений. Обычно величины $C_{кб}, Z_\delta, f_\alpha$ указываются в справочниках, а диффузионная емкость эмиттера может быть вычислена по формуле

$$C_{\varepsilon\delta} = \frac{e}{kT} I_\varepsilon \cdot t_{\text{диф}} = \frac{e}{kT} \frac{I_\varepsilon}{f_\alpha}. \quad (3.83)$$

В некоторых случаях используется П-образная схема замещения, построенная на основе Y-параметров транзистора, включенного в схему с ОЭ (рис. 3.34).

3.20. Работа транзистора в импульсном режиме

В ряде областей техники, например, в радиолокации, телевидении, ЭВМ и других применяют устройства на транзисторах, работающих в импульсном режиме. Их действие значительно отличается от работы схем в непрерывном режиме. Во-первых, в них происходят резкие и кратковременные изменения напряжения или тока, а транзистор работает в нелинейных областях характеристик.

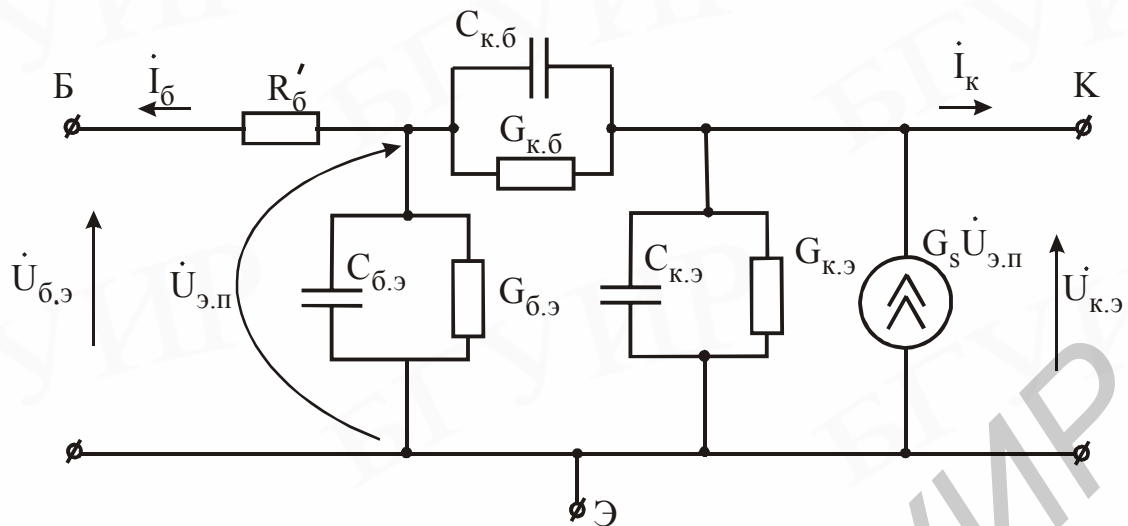


Рис.3.34

Имея малое сопротивление во включенном состоянии и большое сопротивление в выключенном, транзистор достаточно полно удовлетворяет требованиям, предъявляемым к ключевым элементам.

Транзистор в качестве ключа можно рассмотреть на примере включения в схему с ОЭ (рис. 3.35).

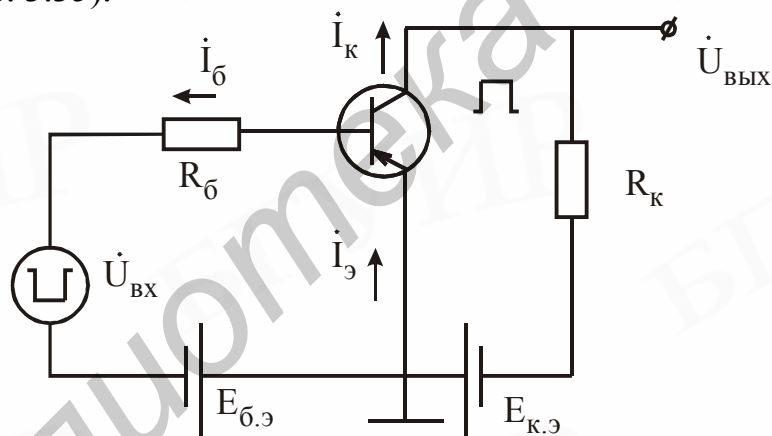


Рис.3.35

Во входной цепи включен источник смещения $E_{б.э}$, создающий обратное напряжение на эмиттерном переходе, источник управляющих импульсов $\hat{U}_{вх}$ и ограничительный резистор $R_б$. В выходную цепь включается источник питания $E_{к.э}$ и нагрузка $R_к$.

Когда нет импульса на входе, транзистор находится в режиме отсечки. В цепях коллектора и базы проходят обратные токи.

При подаче во входную цепь импульса прямого тока транзистор открывается и в цепи коллектора возникает ток.

Напряжение коллекторного перехода $U_{к.б} = U_{к.э} - U_{б.э}$ оказывается прямым, т.к. отрицательное напряжение базы имеет большую величину, чем напряжение коллектора. Транзистор, вследствие этого, переходит в режим насыщения.

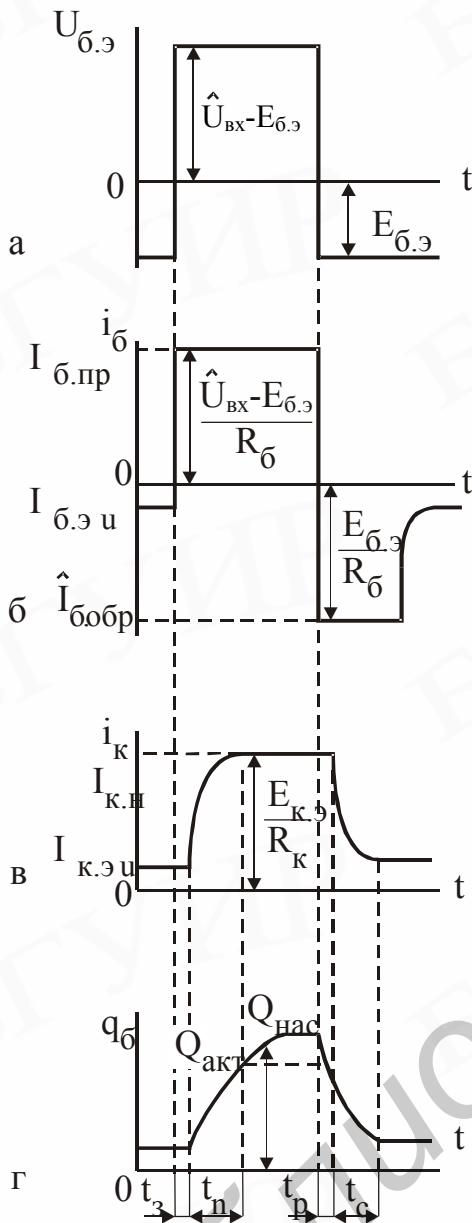


Рис.3.36

После переключения эмиттерного перехода на обратное ток перехода имеет большую величину, ограниченную сопротивлением $R_{б}$, т.к. обратное сопротивление эмиттерного перехода в первый момент после переключения очень мало вследствие насыщения базы неравновесными носителями заряда. По мере рассасывания заряда обратное сопротивление эмиттерного перехода возрастает, и ток базы стремится к установившемуся значению $I_{б.э.у}$.

Импульс выходного тока $i_{к}$ появляется с задержкой $t_{з}$, которая определяется в основном скоростью нарастания напряжения эмиттерного перехода, зависящей от емкости перехода и прямого тока базы, т.е. скоростью разряда эмиттерного перехода. Коллекторный ток постепенно нарастает, достигая установившегося значения за время $t_{н}$, определяемого скоростью накопления неравновесного заряда в базе и скоростью разряда ёмкости коллектора.

Полное время включения транзистора состоит из времени задержки и нарастания: $t_{вкл} = t_{з} + t_{н}$ и может составлять величину от нескольких наносекунд до нескольких микросекунд. При подаче в цепь базы запирающего тока коллекторный ток прекращается не сразу. На протяжении времени рассасывания $t_{р}$ он сохраняет свою величину, т.к. концентрация носителей заряда в базе и у коллекторного перехода

В данном случае активный режим существует кратковременно и соответствует времени перехода рабочей точки из режима отсечки в режим насыщения.

Скорость переключения транзистора из режима отсечки в режим насыщения определяется процессами накопления и рассасывания неравновесных зарядов в базе и коллекторе, а также в эмиттерном и коллекторном переходах.

Графики напряжений и токов, а также заряда в транзисторе при переключении показаны на рис. 3.36, а - г. Величина прямого тока $\hat{I}_{б}$ определяется в основном сопротивлением ограничительного резистора $R_{б}$.

После переключения эмиттерного перехода на обратное ток перехода имеет большую величину, ограниченную сопротивлением $R_{б}$, т.к. обратное сопротивление эмиттерного перехода в первый момент после переключения очень мало вследствие насыщения базы неравновесными носителями заряда. По мере рассасывания заряда обратное сопротивление эмиттерного перехода возрастает, и ток базы стремится к установившемуся значению $I_{б.э.у}$.

Импульс выходного тока $i_{к}$ появляется с задержкой $t_{з}$, которая определяется в основном скоростью нарастания напряжения эмиттерного

ещё остаётся равновесной и коллекторный переход оказывается открытым. После ухода дырок из базы и рекомбинации ток коллектора начинает падать, достигая за время спада t_c установившегося значения $I_{к.эу}$.

Время выключения транзистора будет определяться временем рассасывания и спада $t_{\text{выкл}} = t_p + t_c$.

Конструктивно-технологические меры, обеспечивающие высокое быстродействие ключевых транзисторов, практически такие же, как и для усилительных транзисторов, имеющих высокую предельную частоту усиления.

Кроме этого, удачным методом повышения быстродействия транзистора, работающего в качестве ключа, является шунтирование коллекторного перехода диодом Шотки, в котором отсутствует инжекция неосновных носителей заряда и их накопление при прямом смещении. Структура такого транзистора и его эквивалентная схема приведены на рис. 3.37 а, б. Наибольшее распространение такие транзисторы получили в интегральных микросхемах.

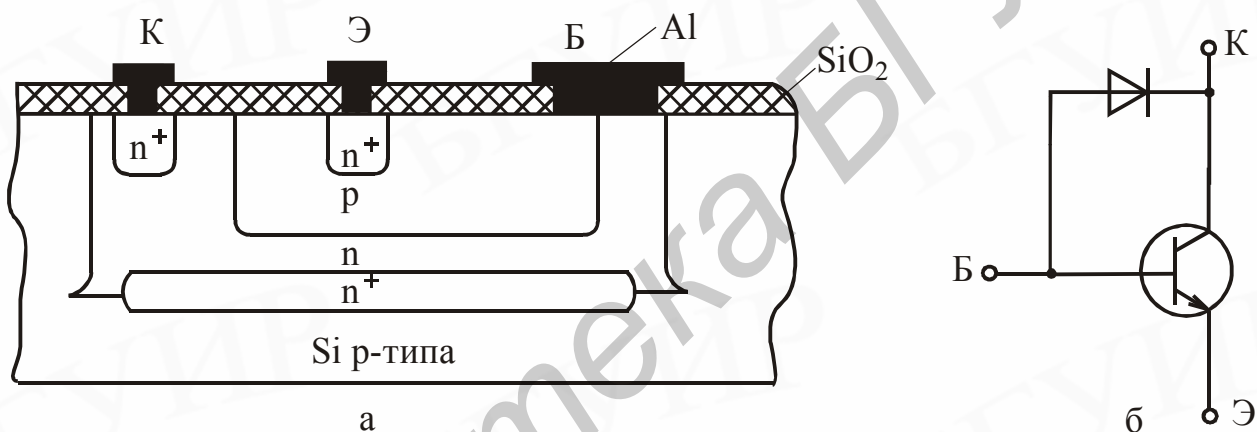


Рис.3.37

3.21. Классификация транзисторов по мощности и частоте

В зависимости от максимально допустимой мощности рассеяния биполярные транзисторы можно подразделить на транзисторы малой мощности ($P_{\text{max}} \leq 0,3\text{Вт}$), средней мощности ($0,3 < P_{\text{max}} \leq 1,5\text{Вт}$) и большой мощности ($P_{\text{max}} > 1,5\text{Вт}$); в зависимости от предельной частоты коэффициента передачи тока – на транзисторы низкой частоты ($f_{\text{пр}} \leq 3\text{МГц}$), средней частоты ($3\text{МГц} < f_{\text{пр}} \leq 30\text{МГц}$), высокой частоты ($30 < f_{\text{пр}} \leq 300\text{МГц}$) и сверхвысокой частоты $f_{\text{пр}} > 300\text{МГц}$.

В настоящее время основным полупроводниковым материалом для транзисторов служит кремний. Германиевые транзисторы, ранее широко применявшиеся в схемах, вытесняются кремниевыми, имеющими лучшие параметры: большую максимальную рабочую температуру, мощность, коэффициент передачи тока и граничную частоту. По конструктивным особенностям и технологии изготовления транзисторы делят на эпитаксиально-планарные, планарные,

диффузионные, сплавные. Для большинства дискретных транзисторов характерна эпитаксиально-планарная структура.

3.22. Методы формирования транзисторных структур и конструкции транзисторов различного назначения

Основным методом формирования транзисторных структур современных транзисторов является планарная технология. Одним из преимуществ планарной технологии является её универсальность, позволяющая на одном и том же оборудовании организовать производство различных по параметрам транзисторов. При планарной технологии можно создавать транзисторы с хорошими частотными свойствами. Это обусловлено тем, что в данном случае можно проводить селективную диффузию, т.е. вводить примеси в небольшие ограниченные области, строго контролируя глубину диффузии. В результате возможно изготовление транзисторов с толщиной базы в доли микрометра и размерами выпрямляющих переходов в единицы микрометров.

Для уменьшения объёмного сопротивления коллекторной области транзистора формирование транзисторной структуры производят в тонком эпитаксиальном слое с относительно малой концентрацией примесей, нанесенной на низкоомную подложку с электропроводностью того же типа (рис. 3.38).

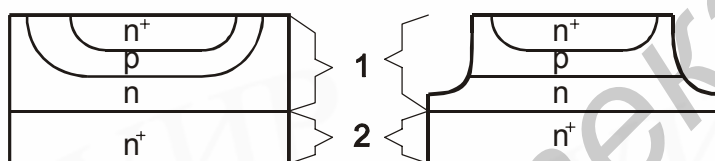


Рис. 3.38

Коллекторная область состоит из высокоомной тонкой части эпитаксиального слоя 1 и низкоомной подложки 2. Коллекторный переход, расположенный в высокоомном

эпитаксиальном слое, имеет небольшую барьерную ёмкость и высокое пробивное напряжение. Такие транзисторы носят название эпитаксиально-планарных и составляют основную часть транзисторов массового производства.

Кремниевые низкочастотные маломощные транзисторы изготавливаются чаще всего по эпитаксиально-планарной технологии. Планарные транзисторы создают в подложке n-типа без эпитаксиального слоя.

Германиевые транзисторы, обычно p-n-p-типа, изготавливаются по сплавной технологии или диффузионно-сплавной технологии.

Диффузионно-сплавные транзисторы в отличие от сплавных являются дрейфовыми и имеют значительно меньшую (1-2 мкм) толщину базы.

Низкочастотные транзисторы имеют достаточно большие емкости переходов (10-100 пФ) и время рассасывания (около 1 мкс). Обратные токи кремниевых транзисторов не превышают 1 мкА, для германиевых – 100 мкА при $T = 25^\circ\text{C}$.

Высокочастотные маломощные транзисторы имеют в основном кремниевые эпитаксиально-планарные и планарные структуры и отличаются меньшими площадями переходов, толщинами базы и коллектора, а также временем жизни

неосновных носителей. Поэтому для них характерны большие граничные частоты, меньшие ёмкости переходов (менее 10 пФ), время рассасывания (доли микросекунды) и постоянные времени цепи обратной связи (около 1нс).

Сверхвысокочастотные транзисторы имеют ряд важных структурных и конструктивных особенностей. Для повышения граничной частоты необходимо уменьшать время пролета носителей от эмиттерного перехода до коллекторного.

С этой целью используются кремниевые n-p-n-структуры, у которых подвижность электронов в 3 раза выше, чем подвижность дырок. Современные технологические методы позволяют получить реальную толщину базы 0,1-0,3 мкм.

Для снижения ёмкости эмиттерного перехода уменьшают ширину полоскового эмиттера (менее 1 мкм), однако при этом снижается и максимально допустимый ток транзистора.

С целью уменьшения сопротивления базы r_b применяют дополнительное легирование пассивной области базы.

Барьерные емкости переходов СВЧ-транзисторов очень малы (десятые доли пикофарады), поэтому на предельную частоту влияют паразитные емкости и индуктивности выводов. Конструкции корпусов должны обеспечивать малые значения этих параметров. Для этих целей используются корпуса транзисторов с плоскими выводами либо бескорпусные транзисторы.

Таким образом, СВЧ-транзисторы характеризуются низким рабочим напряжением и током, меньшими значениями отдаваемой высокочастотной мощности, а также допустимой рассеиваемой мощности. Анализ экспериментальных данных показал, что при заданном уровне технологии $P \cdot f^2 = \text{const}$. При современном уровне технологии $P \cdot f^2 = 4 \cdot 10^2 \text{ Вт} \cdot \text{ГГц}^2$. Предельная частота при отдаваемой мощности около 1 Вт составляет 10 ГГц.

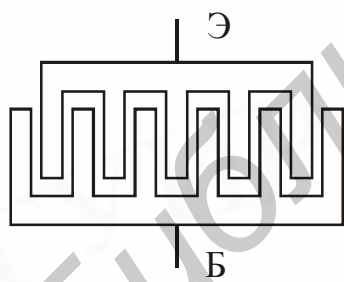


Рис. 3.39

Мощные транзисторы отличаются большими напряжениями и токами коллектора, что и определяет особенности их структуры. Для достижения большого рабочего тока применяются многоэмиттерные структуры (рис. 3.39), содержащие большое число узких эмиттерных полосок, между которыми расположены выводы базы. Все эмиттеры расположены внутри одной базовой области, а их выводы объединяются общим эмиттерным выводом. Для повышения рабочих напряжений в мощном транзисторе увеличивают напряжение лавинного пробоя. С целью обеспечения хорошего теплоотвода кристалл мощного транзистора устанавливается на массивное металлическое основание корпуса, имеющее специальный радиатор.

Современные мощные транзисторы имеют предельный ток коллектора до 250 мА и рассеиваемую мощность до 600 Вт.

4. ПОЛЕВЫЕ ТРАНЗИСТОРЫ

4.1. Общие сведения о полевых транзисторах

Полевым транзистором называется полупроводниковый прибор, в котором электрический ток создается основными носителями заряда под действием продольного электрического поля, а управление током осуществляется поперечным электрическим полем управляющего электрода. Область полупроводника, по которой осуществляется дрейфовое движение основных носителей, называется каналом.

Электрод, от которого носители уходят в канал, называется истоком, а электрод, принимающий носители в конце канала – стоком. Исток и сток имеют одинаковый тип электропроводности (n или p). Управляющее поперечное поле создается с помощью электрода, называемого затвором.

Затвор должен быть изолирован от канала. В зависимости от способа изоляции различают:

- транзисторы с управляющим p-n-переходом, в котором изоляция затвора от канала осуществляется обедненным слоем p-n-перехода;
- транзисторы с изолированным затвором (изоляция затвора от канала осуществляется диэлектриком).

В качестве управляющего перехода используется p-n-переход или контакт металл-полупроводник (барьер Шотки).

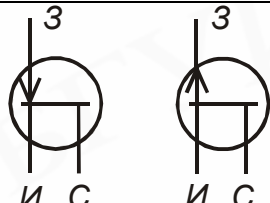
Полевые транзисторы с изолированным затвором сокращенно называют МДП-транзисторами (М- металл, Д- диэлектрик, П- полупроводник). МДП-транзисторы подразделяются на транзисторы со встроенным каналом и с индуцированным каналом. В МДП-транзисторах со встроенным каналом на стадии изготовления технологически создается (встраивается) проводящий канал путем введения соответствующей примеси.

Во втором случае канал индуцируется (возникает) только при подаче на изолированный затвор напряжения определенной полярности и величины.

В МДП-транзисторе со встроенным каналом и в транзисторе с управляющим переходом при нулевом напряжении на затворе существует канал и в нем протекает начальный ток при подаче напряжения между истоком и стоком.

Такие транзисторы называют МДП-транзисторами обедненного типа, т.к. управление током будет заключаться в уменьшении тока (обеднении канала). МДП-транзисторы с индуцированным каналом называют транзистором обогащенного типа, т.к. канал в нем появляется при подаче напряжения на затвор.

Условное графическое обозначение полевых транзисторов на схемах приведено на рис. 4.1.

Наименование	Обозначение
Полевой транзистор с управляющим переходом с n-каналом и p-каналом	

Полевой транзистор с изолированным затвором обогащенного типа с n-каналом и p-каналом	
Полевой транзистор с изолированным затвором обедненного типа с n-каналом и p-каналом	

Рис. 4.1

4.2. Полевой транзистор с управляющим p-n-переходом

Устройство и схема полевого транзистора с управляющим p-n-переходом показаны на рис. 4.2, а, б.

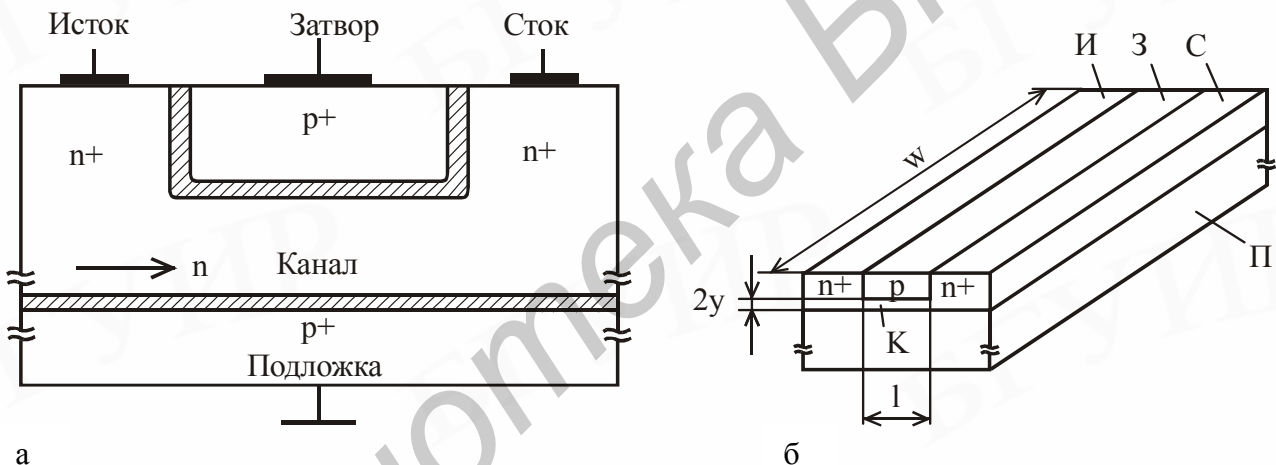


Рис. 4.2

На подложке из кремния p-типа создаётся тонкий слой полупроводника n-типа, выполняющий функции канала, сопротивление которого регулируется электрическим полем. Нижний p-n-переход (канал-подложка) служит для установки начальной толщины канала. Прикладывая к затвору обратное напряжение $U_{з.об}$, можно изменять ширину верхнего p-n-перехода. При этом изменяется толщина канала, а следовательно, и его электропроводность. Изменяется величина тока стока I_c , протекающего по каналу под воздействием приложенного напряжения $U_{д.об}$. При некотором обратном напряжении затвора можно добиться полного перекрытия канала. Это напряжение называется напряжением отсечки.

Если напряжение стока $U_{н.э}$ равно нулю, толщина канала по всей его длине постоянна и равна

$$y = h - 2\delta = h - 2 \cdot \sqrt{\frac{2 \cdot \xi}{N_d \cdot e} \cdot (\varphi_k + U_{3.и})}, \quad (4.1)$$

где δ - толщина р-п-перехода, h - расстояние между металлургическими границами п-слоя (рис. 4.3), N_d - концентрация донорной примеси в канале, y - толщина канала.

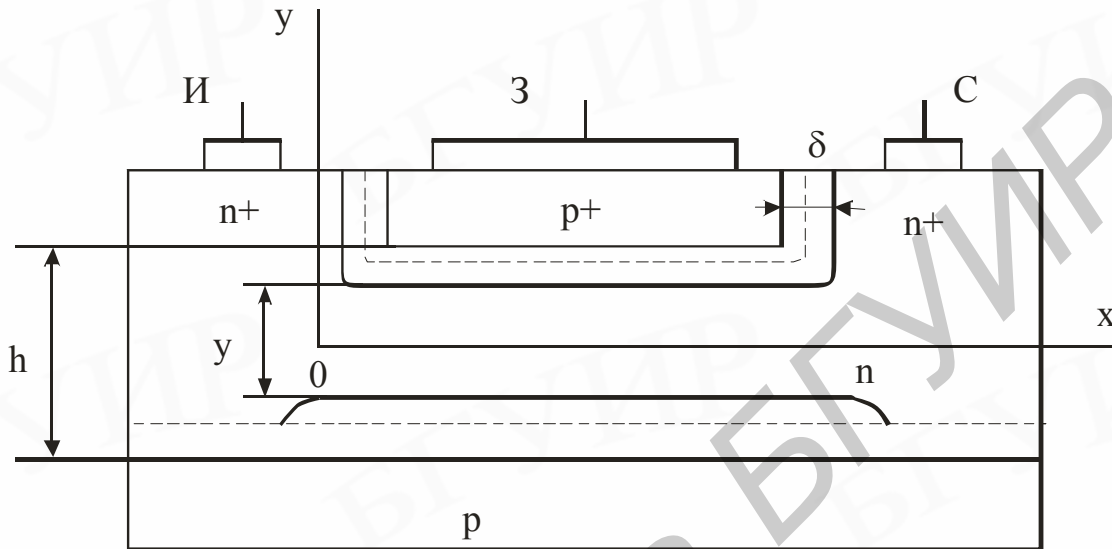


Рис. 4.3

Из (4.1) найдем $U_{3.и} = U_{отс}$, полагая $y=0$.

$$U_{3.и} = U_{отс} = \frac{N_d \cdot e \cdot h^2}{8 \cdot \xi}, \quad \varphi_k \ll U_{отс}. \quad (4.2)$$

$$\text{Толщина канала } y = h \left(1 - \sqrt{\frac{\varphi_k + U_{3.и}}{U_{отс}}} \right). \quad (4.3)$$

$$\text{Начальная толщина канала при } U_{3.и} = 0 \text{ равна } y_0 = h \left(1 - \sqrt{\frac{\varphi_k}{U_{отс}}} \right). \quad (4.4)$$

Сопротивление канала при этом будет минимальным $R_{к0} = \frac{\rho \cdot l}{h \cdot W}$,

где ρ - удельное сопротивление канала,

l и W - соответственно длина и ширина канала (рис. 4.2, б).

С ростом напряжения на затворе сопротивление канала увеличивается:

$$R_k = \frac{R_{к0}}{1 - \sqrt{\frac{U_{3.и}}{U_{отс}}}}. \quad (4.5)$$

Если $U_{3.и} \rightarrow U_{отс}$, $R_k \rightarrow \infty$, и транзистор закрывается.

Этот режим является режимом омического сопротивления, когда напряжение $U_{с.и}$ близко к нулю.

При подаче на сток положительного напряжения сток – исток $U_{с.и} > 0$ в канале возникает ток стока I_c , вследствие чего вдоль канала появляется падение напряжения. Величина падения напряжения зависит от координаты x , т.е. от расстояния до истока. Совместное воздействие напряжения U_x и напряжения затвора $U_{з.и}$ изменяет ширину канала, которая становится переменной. Ширина канала будет минимальна у стока и максимальна у истока.

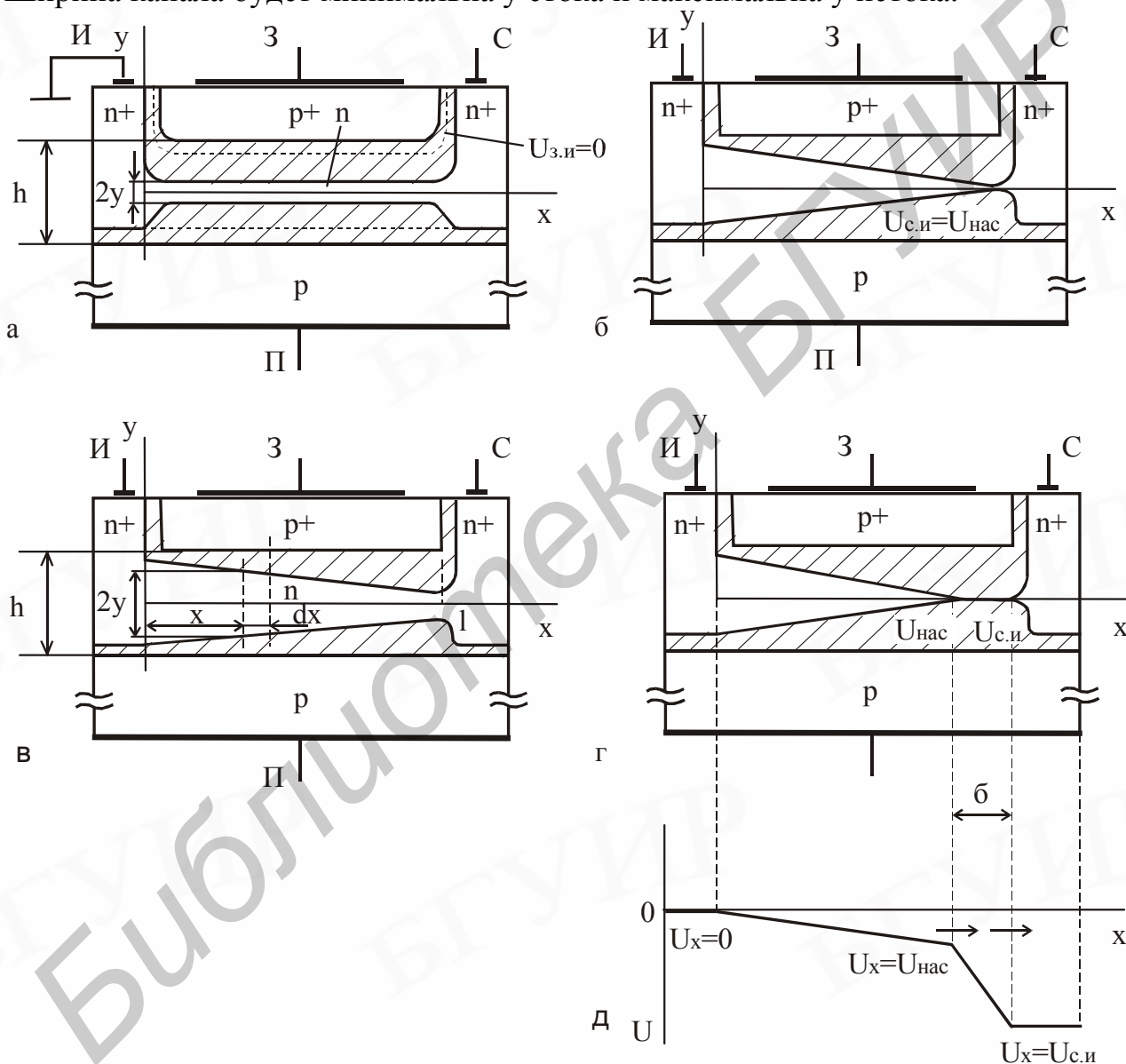


Рис. 4.4

Подставляя в выражение (4.3) вместо $U_{з.и}$ значения $U_{з.и} + U_x$, получим напряжение стока $U_{с.и} = U_{нас}$, называемое напряжением насыщения:

$$U_{нас} = U_{отс} - U_{з.и} - \varphi_K, \quad (4.6)$$

при котором происходит перекрытие канала.

Через канал проходит максимальный ток стока $I_{c \max} = \frac{U_{\text{нас}}}{R_{\text{кн}}}$. (4.7)

Транзистор работает в режиме насыщения. В отличие от режима отсечки при $U_{\text{с.з}} = U_{\text{ион}}$ перекрытие канала δ вблизи стока не приводит к отсечке тока, а происходит отсечка его приращения $U_{\text{с.и}} - U_{\text{нас}}$. На этом участке перекрытия канала падает весь избыток напряжения $U_{\text{с.и}} - U_{\text{нас}}$, а напряжение на проводящей части канала остается равным $U_{\text{с.и.нас}}$.

На перекрытом участке ток протекает за счет экстракции носителей из канала в обедненную область, где под действием напряжения $U_{\text{си}}$ экстрагируемые носители попадают на сток.

Конфигурации канала при разных напряжениях стока и распределение напряжения вдоль канала приведены на рис. 4.4, а – д.

4.3. Статические характеристики полевого транзистора с управляющим р-п-переходом

Полевые транзисторы могут включаться по схеме с общим истоком (ОИ), общим стоком (ОС) и общим затвором (ОЗ) (рис. 4.5, а, б, в).

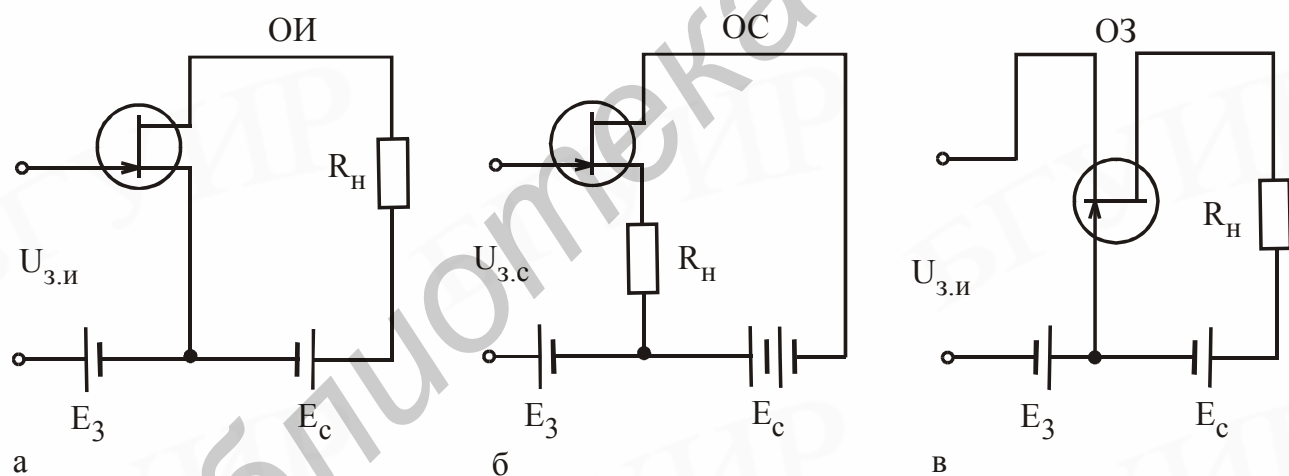


Рис. 4.5

Они имеют большие выходные и входные сопротивления, поэтому статические характеристики удобнее исследовать с помощью источников напряжения в качестве источников питания. Важнейшими характеристиками полевого транзистора являются выходные и передаточные (сток-затворные). Основной схемой включения полевого транзистора с управляющим р-п-переходом как усилителя колебаний является схема с общим истоком (рис. 4.5, а).

Выходные (стоковые) характеристики представляют зависимость тока стока от напряжения на стоке при различных постоянных напряжениях на затворе: $I_c = f(U_{\text{с.и}})$ при $U_{\text{з.и}} = \text{const}$ (рис. 4.6, а).

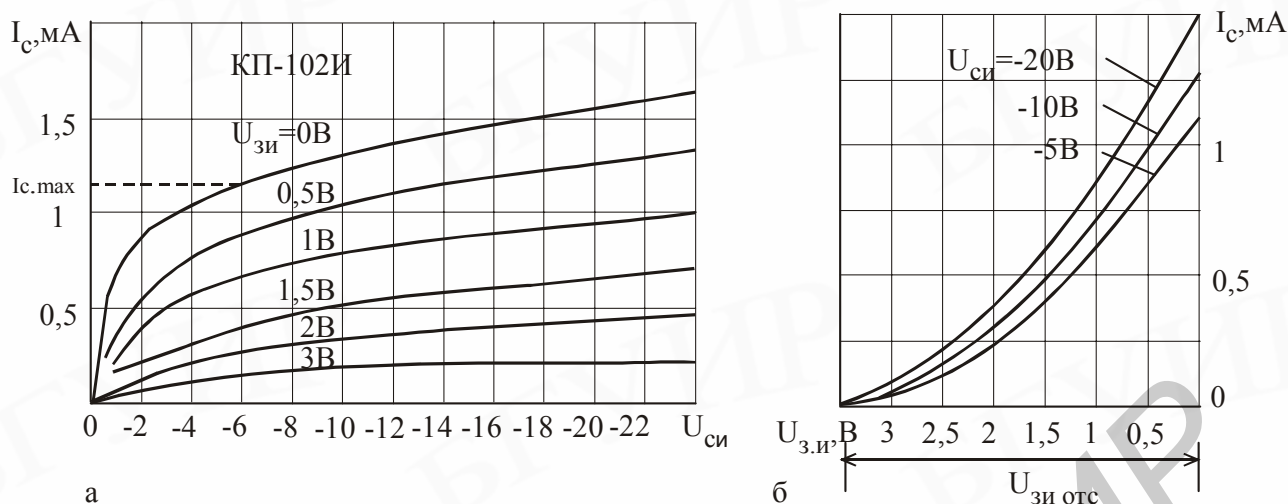


Рис. 4.6

На выходных характеристиках различают два участка: почти линейный участок при $0 < U_{с.и} < U_{с.и.нас}$ и пологий участок при $U_{с.и} > U_{с.и.нас}$, соответствующий режиму насыщения. Характеристики выходят из начала координат под углом, соответствующим начальному сопротивлению канала.

При повышении напряжения стока $U_{с.и}$ ток стока возрастает, но одновременно при этом увеличивается толщина канала по всей длине, увеличивается его сопротивление, и характеристики переходят в пологую часть.

При напряжении насыщения $U_{с.и.нас}$ происходит перекрытие канала из-за увеличения толщины p-n-перехода затвора. Ток стока при дальнейшем увеличении напряжения стока почти не растет. Следует учитывать условность понятия «перекрытие» канала, т.к. само перекрытие канала является следствием увеличения тока стока. Можно считать, что в результате увеличения напряжения на стоке автоматически устанавливается некоторое малое сечение канала со стороны стока.

В канале устанавливается максимальный ток стока $I_{с.маx}$. При дальнейшем увеличении напряжения стока сверх напряжения насыщения участок перекрытия канала увеличивается, и весь избыток напряжения падает на этом участке.

Если на затвор подается обратное напряжение $U_{з.и}$, то перекрытие наступает при меньшем напряжении стока.

Ток стока на участке насыщения можно описать уравнением Шокли, предложившим этот прибор:

$$I_c = I_{с.маx} \cdot \left[1 - 3 \cdot \frac{U_{з.и}}{U_{отс}} + 2 \cdot \left(\frac{U_{з.и}}{U_{отс}} \right)^{3/2} \right]. \quad (4.8)$$

Передаточные (сток-затворные) характеристики определяют зависимость $I_c = f(U_{з.и})$ при $U_{с.и} = \text{const}$ (рис. 4.6, б).

При напряжении затвора равном нулю сечение канала максимально и ток стока имеет максимальную величину. Увеличение обратного напряжения на затворе сопровождается расширением р-n-перехода и сужением канала. Сопротивление канала возрастает, и ток стока уменьшается.

При некотором напряжении затвора, равном напряжению отсечки, канал полностью перекрывается, и ток стока практически уменьшается до нуля.

Передаточную характеристику полевого транзистора в режиме насыщения можно описать уравнением

$$I_c = I_{c \max} \cdot \left(1 - \frac{U_{з.и}}{U_{отс}}\right)^2 \quad (4.9)$$

4.4. Полевой транзистор с управляющим переходом типа металл – полупроводник

С момента своего появления в 1970 г. полевой транзистор на арсениде галлия (GaAs) занял важное место в полупроводниковой СВЧ-электронике. Основным преимуществом приборов на GaAs является более высокая скорость электронов, обеспечивающая большее быстродействие, и хорошие изолирующие свойства, позволившие уменьшить паразитные емкости и упростить процесс изготовления.

Они могут иметь затвор с управляющим р-n-переходом или на основе барьера Шотки (контакта металл-полупроводник). Во многих случаях эти приборы изготавливают непосредственно ионным внедрением примеси в полуизолирующую подложку из GaAs. Изолирующие свойства связаны с большей шириной запрещенной зоны (1,42 эВ) по сравнению с кремнием. Схематичное изображение полевого транзистора с барьером Шотки (ПТШ) на основе GaAs показано на рис. 4.7.

Принцип его работы аналогичен полевому транзистору с управляющим р-n- переходом. Подложка может выбираться n- и p-типа.

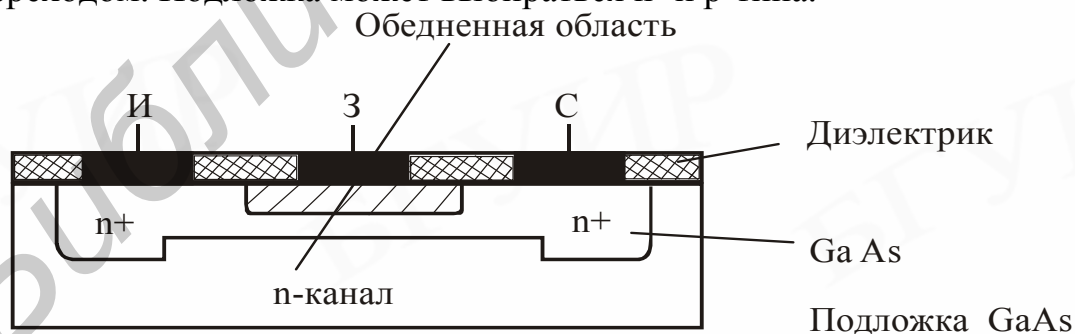


Рис. 4.7

4.5. Полевые транзисторы с изолированным затвором

Структуры полевых транзисторов с индуцированным и встроенным каналами приведены на рис. 4.8, а, б, в.

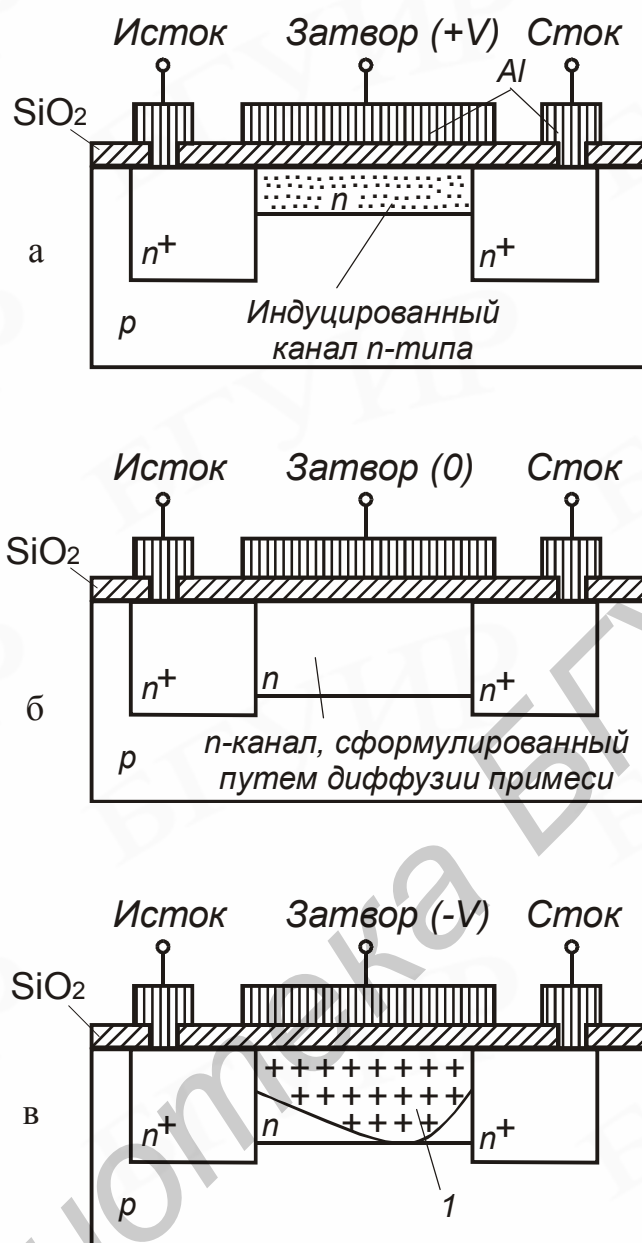


Рис. 4.8

В транзисторах с индуцированным каналом (рис. 4.8, а) на подложке n - или p -типа методом диффузии создаются области истока и стока, не имеющие между собой соединения и с противоположным относительно подложки типом электропроводности. Поверхность подложки покрывается слоем диэлектрика (двуокись кремния), на которую наносится металлический электрод, являющийся затвором. В результате получается структура металл-диэлектрик-полупроводник.

При напряжении на затворе относительно истока равном нулю и заданном напряжении между стоком и истоком ток в цепи стока ничтожно мал. Он представляет собой обратный ток p - n -перехода между подложкой и областью стока.

При положительном напряжении на затворе больше $U_{з.и.пор.}$ в результате проникновения электрического поля через слой диэлектрика в полупроводник

под затвором возникает инверсный слой, который является проводящим каналом между истоком и стоком: $n^+ - n - n^+$. С изменением напряжения на затворе изменяется концентрация носителей заряда в канале, а также поперечное сечение канала, в результате чего изменяется ток стока. Так как ток в цепи затвора очень мал, мала и мощность, потребляемая от источника сигнала в цепи затвора, необходимая для управления относительно большим током стока, это значит МДП-транзистор с индуцированным каналом работает в режиме обогащения канала носителями заряда.

В транзисторах со встроенным каналом (рис. 4.8, б) проводящий канал под затвором может быть сформирован на стадии изготовления транзистора. Тип проводимости канала противоположен типу подложки. Принцип действия и физические процессы в транзисторах с индуцированным и встроенным каналом одинаковы. Модуляция сопротивления проводящего канала МДП-транзистора со встроенным каналом (рис. 4.8, в) может происходить при изменении напряжения на затворе как положительной, так и отрицательной полярности. Такой транзистор может работать в режиме обогащения и в режиме обеднения канала носителями заряда. Эта особенность МДП-транзистора со встроенным каналом отражается на статических характеристиках.

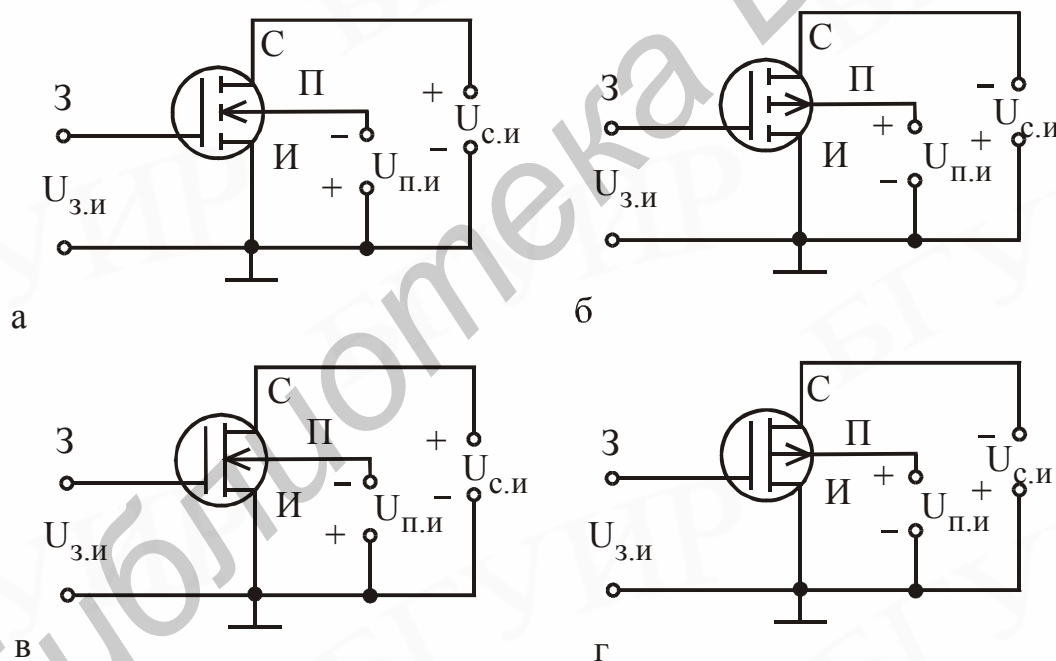


Рис. 4.9

На рис. 4.9, а-г приведены схемы включения МДП-транзисторов с ОИ. Для транзисторов с индуцированными каналами цепь исток – сток изображается штриховой линией (рис. 4.9, а, б), а для транзисторов со встроенными каналами – сплошной (рис. 4.9, в, г). Для транзисторов с каналом n-типа стрелка направлена в сторону канала от подложки, для транзисторов с каналом p-типа направление стрелки противоположно.

4.6. Статические характеристики МДП-транзисторов

Выходные характеристики $I_c = f(U_{c.и})$ при $U_{з.и} = \text{const}$ с индуцированным и встроенным каналами приведены на рис. 4.10, а, б.

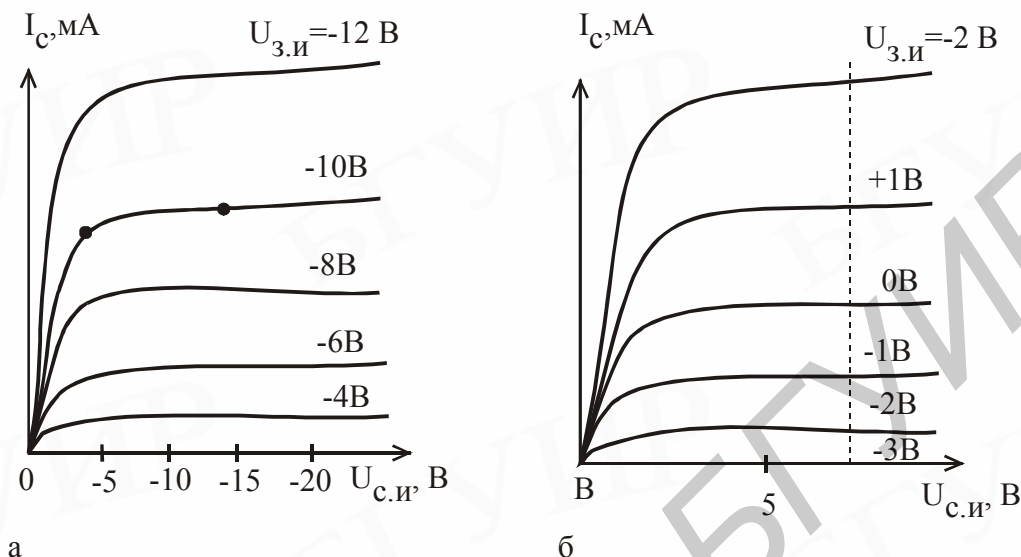


Рис. 4.10

По форме они напоминают аналогичные характеристики транзисторов с управляющим р-п-переходом.

При $U_{c.и} = 0$ и $U_{з.и} = U_{\text{пор}}$ тока в канале нет, и МДП-транзистор находится в состоянии равновесия. При малых напряжениях стока характеристики линейны, а канал представляет собой резистор, сопротивление которого уменьшается обратно пропорционально напряжению затвора. При определённом напряжении стока $U_{c.и} = U_{c.и. \text{нас}}$ плотность заряда электронов в канале у стока становится очень малой – происходит перекрытие канала:

$$U_{c.и. \text{нас}} = U_{з.и} - U_{\text{пор}} \quad (4.10)$$

Увеличение напряжения на затворе (по абсолютному значению) приведет к смещению выходных характеристик в область больших токов стока для транзисторов с индуцированным каналом (см. рис. 4.10, а). Полярность напряжения на затворе должна быть одинаковой с полярностью напряжения на стоке.

В МДП-транзисторах со встроенными каналами, как уже говорилось, проводящий канал может быть создан в результате диффузии примесей в приповерхностный слой подложки. Модуляция сопротивления канала может происходить при изменении напряжения на затворе как положительной, так и отрицательной полярности, т.е. МДП-транзистор со встроенным каналом может работать в режиме обогащения и обеднения канала носителями заряда, что отражается и на смещении выходных характеристик при изменении напряжения на затворе и его полярности (см. рис. 4.10, б).

Статические характеристики передачи МДП-транзисторов с индуцированным и встроенным каналами описываются квадратичной зависимостью. Квадратичность сток-затворных характеристик объясняется тем, что ток стока пропорционален плотности заряда электронов в канале и напряжению на непокрытой части канала, равному $U_{\text{с.и. нас}}$.

$$I_{\text{с}} \approx (U_{\text{з.и}} - U_{\text{пор}})^2. \quad (4.11)$$

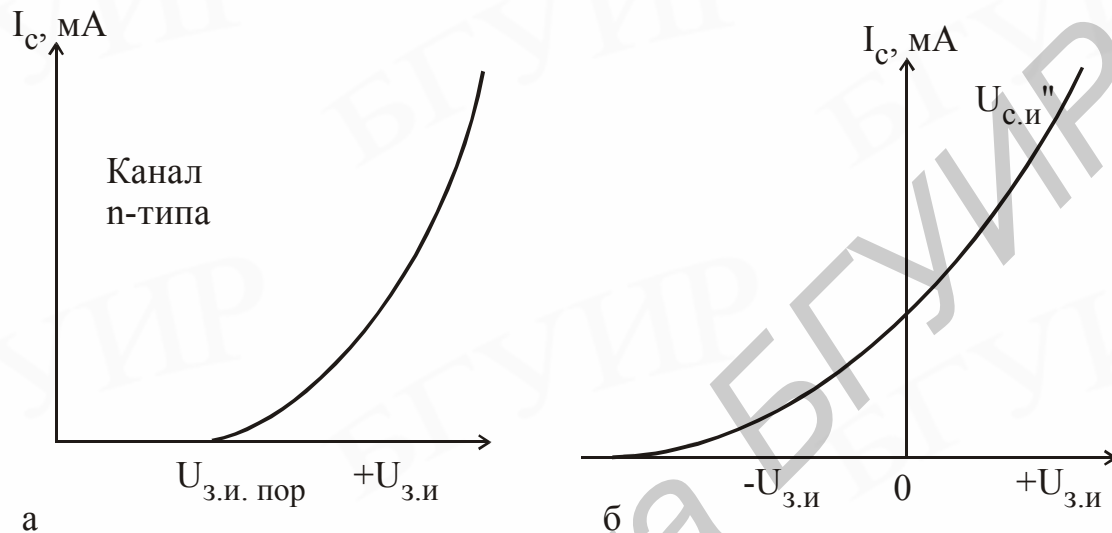


Рис. 4.11

В случае транзисторов с индуцированным каналом (рис. 4.11, а) при напряжении затвора, равном нулю, проводимость канала мала и ток стока равен обратному току р-п-перехода, т.е. пренебрежимо мал. При напряжении затвора, равном $U_{\text{з.и. пор}}$, происходит инверсия проводимости приповерхностного слоя и возникает проводящий канал. В выходной цепи появляется ток стока. С увеличением напряжения на стоке ток стока увеличивается незначительно.

У транзисторов со встроенным каналом (рис. 4.11, б) при нулевом напряжении затвора имеется определенная проводимость канала и соответствующий ток стока. В соответствии с принципом работы МДП-транзистора со встроенным каналом управление током стока возможно с помощью как положительного, так и отрицательного напряжения затвора. Сток-затворные характеристики выходят из точки на оси абсцисс, соответствующей напряжению отсечки $U_{\text{з.и. отс}}$.

4.7. Влияние температуры на вольт-амперные характеристики полевых транзисторов

Основными причинами изменения тока стока полевых транзисторов являются температурные зависимости подвижности носителей и контактной раз-

ности потенциалов в транзисторах с управляющим переходом, а также пороговое напряжение в МДП-транзисторах. Подвижность носителей заряда в канале уменьшается с ростом температуры, что приводит к уменьшению тока стока, а пороговое напряжение, уменьшаясь с ростом температуры, приводит к увеличению тока стока. Кроме этого, уменьшается и контактная разность потенциалов, что приводит также к увеличению тока стока. Таким образом, эти факторы оказывают на ток стока противоположное действие и могут скомпенсировать друг друга. Изменение тока стока с изменением температуры можно охарактеризовать температурным коэффициентом тока:

$$TKI = \frac{dI_c}{I_c \cdot dT} \cdot \frac{\%}{^\circ\text{E}} \quad (4.12)$$

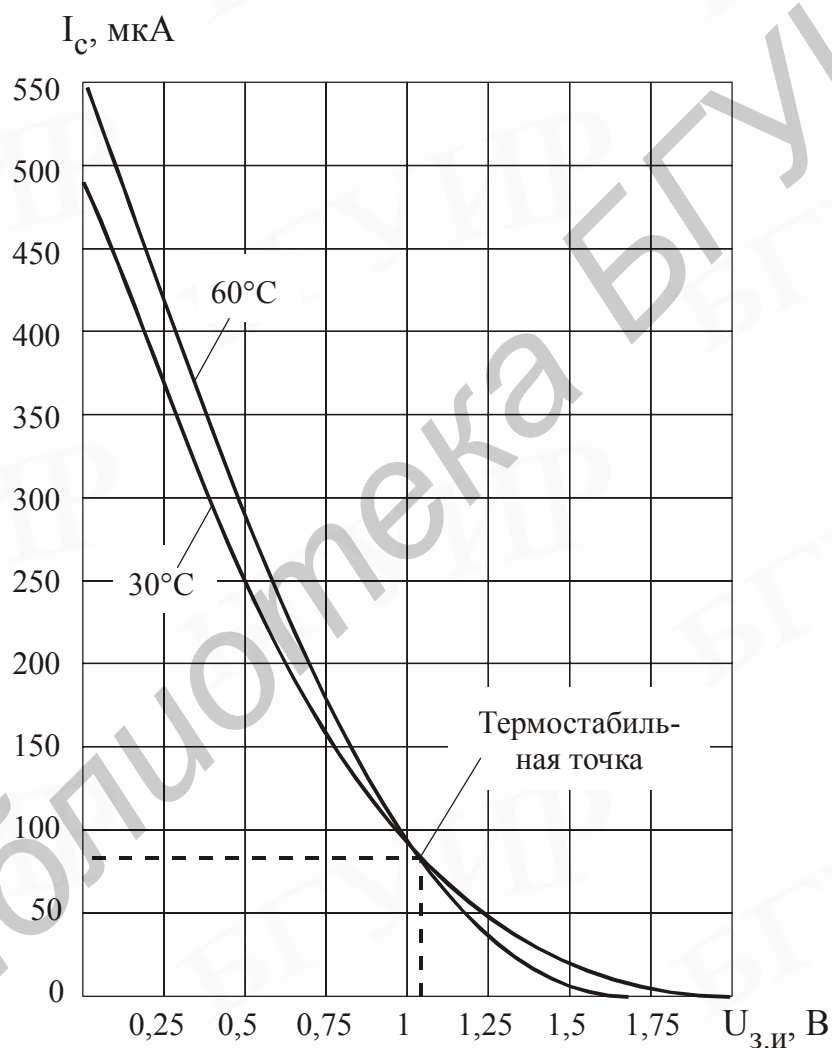


Рис. 4.12

Температурная зависимость передаточных характеристик показана на (рис. 4.12). Из характеристик видно, что в полевых транзисторах существует термостабильная точка, в которой ток стока не зависит от температуры. Величину тока стока в этой точке можно приближенно определить так:

$$I_A \approx \left(\frac{2\Gamma}{U_{отс}} \right)^2 \cdot I_{c \max}. \quad (4.13)$$

Ориентировочное положение термостабильной точки можно найти по формуле

$$U_{з.т} = U_{з.и. отс} - 0,65В. \quad (4.14)$$

Отмеченное свойство является большим преимуществом полевых транзисторов по сравнению с биполярными и позволяет создавать целый ряд электронных устройств с повышенной температурной стабильностью.

4.8. Дифференциальные параметры полевых транзисторов

Ток стока и ток затвора в полевых транзисторах зависят от напряжений на затворе и на стоке:

$$I_c = f(U_{з.и}, U_{с.и}); \quad I_z = f(U_{з.и}, U_{с.и}). \quad (4.15)$$

Запишем выражения полных дифференциалов токов:

$$dI_c = \frac{\partial I_c}{\partial U_{з.и}} \cdot dU_{з.и} + \frac{\partial I_c}{\partial U_{с.и}} \cdot dU_{с.и}; \quad (4.16)$$

$$dI_z = \frac{\partial I_z}{\partial U_{з.и}} \cdot dU_{з.и} + \frac{\partial I_z}{\partial U_{с.и}} \cdot dU_{с.и}. \quad (4.17)$$

Частные производные, имеющие размерности проводимостей, принимают в качестве Y-параметров.

В режиме короткого замыкания по переменному току на входе и выходе их можно записать:

$$S = Y_{21} = \frac{dI_c}{dU_{з.и}} \text{ при } dU_{с.и} = 0 \text{ — проводимость прямой передачи или крутизна сток-затворной характеристики.}$$

Она характеризует управляющее действие затвора и численно равна величине изменения тока стока при изменении напряжения затвора на 1В.

Из выражения передаточной характеристики (4.9) получим

$$S = \frac{2I_{c \max}}{U_{отс}} \left(1 - \frac{U_{з.и}}{U_{отс}} \right) = \frac{2}{3R_{к_0}} \left(1 - \frac{U_{з.и}}{U_{отс}} \right), \quad (4.18)$$

т.е. крутизна обратно пропорциональна сопротивлению канала.

Учитывая, что $R_{к_0} = \frac{\rho \cdot l}{hw}$, следует, что для получения высокой крутизны

необходимо использовать короткий и широкий канал. При прочих равных условиях крутизна в n-полевых транзисторах выше, чем в p-канальных из-за большей подвижности электронов.

$Y_{22} = \frac{dI_c}{dU_{c.и}}$ при $dU_{з.и} = 0$ – выходная проводимость транзистора. Вместо

выходной проводимости на практике часто используется обратная величина $R_i = \frac{1}{Y_{22}}$, называемая дифференциальным (внутренним) сопротивлением транзистора. Наименьшее значение R_i соответствует крутым участкам выходных характеристик. На пологих участках сопротивление R_i возрастает, что обусловлено эффектом модуляции длины канала. Оно составляет десятки и сотни килоом.

$Y_{11} = \frac{dU_{з.и}}{dI_3}$ при $dU_{c.и} = 0$ – входная проводимость, или обратная величина

на $R_{вх} = \frac{1}{Y_{11}}$. Ток затвора – обратный ток, создаваемый неосновными носителями через р-п-переход, мал (порядка 10^{-9} А), поэтому входное сопротивление $R_{вх}$ очень высокое (порядка нескольких мегаом); мала также и входная емкость.

$Y_{12} = \frac{dI_3}{dU_{c.и}}$ при $dU_{з.и} = 0$ – проводимость обратной передачи.

Так как $I_3 \approx 0$, $Y_{12} = 0$.

Для оценки усилительных свойств полевого транзистора вводится коэффициент усиления по напряжению, учитывающий относительное влияние напряжения стока и затвора на ток стока:

$$\mu = \frac{dU_c}{dU_{з.и}} \text{ при } I_c = \text{const.} \quad (4.19)$$

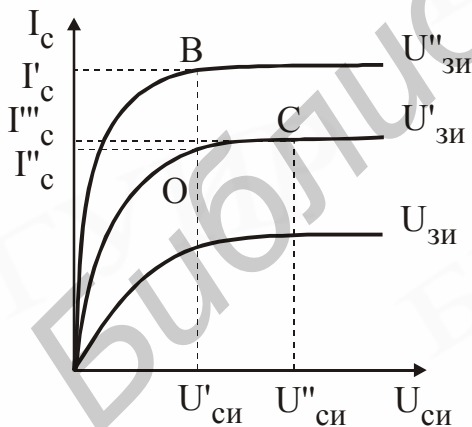


Рис. 4.13

По найденным значениям S и R_i можно определить коэффициент усиления:

$$\mu = SR_i. \quad (4.20)$$

Величина μ достигает нескольких сотен.

На рис. 4.13 показан пример определения дифференциальных параметров по выходным характеристикам.

В общем случае все Y -параметры являются комплексными.

На низких частотах, когда влиянием реактивных элементов можно пренебречь, Y -параметры становятся вещественными величинами.

Заменяя дифференциальные приращения их конечно разностными величинами, можно определить указанные параметры в заданной точке на характеристике:

$$S = \frac{\Delta I_c}{\Delta U_{зи}} = \frac{I''_c - I'_c}{U''_{зи} - U'_{зи}} \Big|_{U_{си} = \text{const}}; \quad (4.21)$$

$$R_i = \frac{\Delta U_{си}}{\Delta I_c} = \frac{U''_{си} - U'_{си}}{I''_c - I'_c} \Big|_{U_{зи} = \text{const}}. \quad (4.22)$$

4.9. Частотные свойства полевых транзисторов и эквивалентные схемы

Частотные свойства полевых транзисторов обусловлены в основном влиянием междуэлементарных емкостей и распределенных сопротивлений канала, истока и стока. К ним относятся:

$C_{з.и}$ – емкость затвор – исток, определяющая реактивную составляющую входного тока;

$C_{з.с}$ – емкость затвор – сток, создающая цепь обратной связи выходной и входной цепей, ограничивающая устойчивость усиления на высоких частотах;

$C_{с.и}$, $C_{с.п}$ – емкость сток – исток или сток – подложка, обуславливающая реактивную составляющую выходного тока.

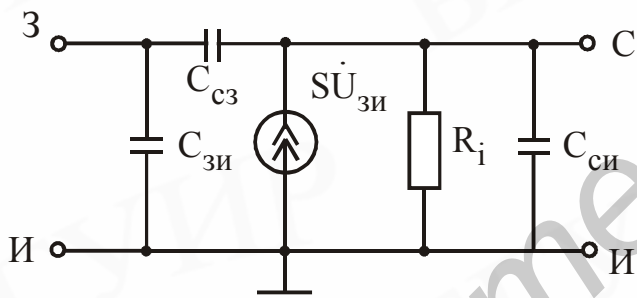


Рис. 4.14

С учетом влияния этих элементов можно представить упрощенную эквивалентную схему полевого транзистора (рис. 4.14). Генератор тока $SU_{зи}$ отражает усилительные свойства транзистора. Внутреннее сопротивление R_i характеризует воздействие стока на ток стока. Сопротивления истока $r_{и}$ и стока $r_{с}$ составляют

доли ом или единицы ом и ими можно пренебречь.

Крутизна транзистора зависит от частоты входного сигнала, уменьшаясь с ростом частоты:

$$|S| = \frac{S_0}{\sqrt{1 + \left(\frac{f}{f_s}\right)^2}}, \quad (4.23)$$

где S_0 – значение крутизны на низкой частоте.

При $f=f_s$ крутизна $S = \frac{S_0}{\sqrt{2}}$. Частота f_s называется предельной частотой крутизны.

Внутреннее сопротивление R_i ввиду того, что длина канала мала, можно считать независимым от частоты.

4.10. Работа полевого транзистора в режиме усиления

При использовании полевого транзистора в режиме усиления, он может быть включен по схеме с ОИ, ОС, ОЗ.

Рассмотрим работу усилительного каскада на полевом транзисторе в схеме с ОИ (рис. 4.15).

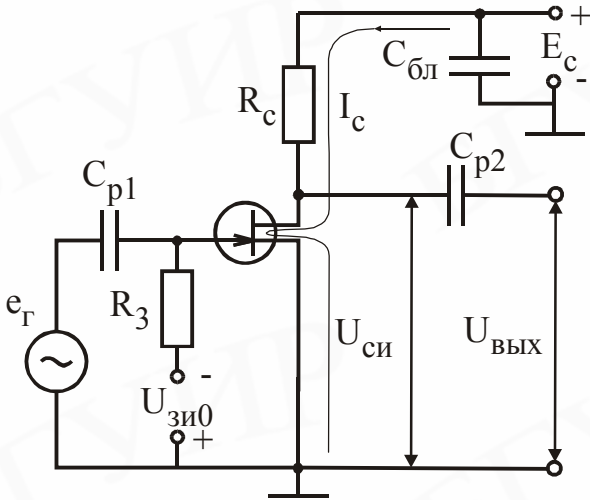


Рис. 4.15

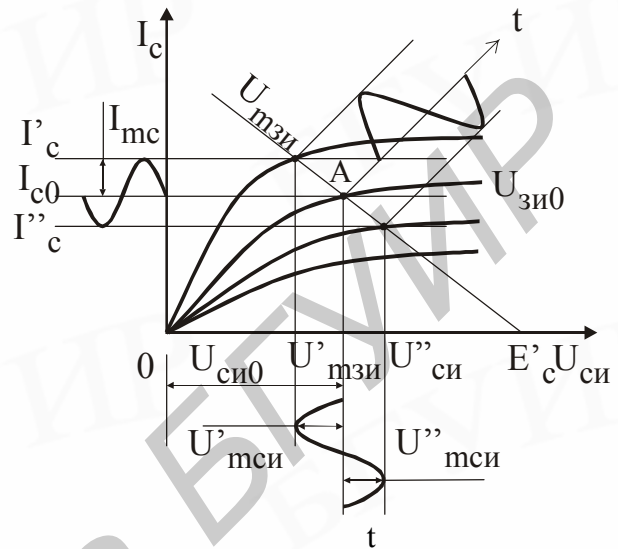


Рис. 4.16

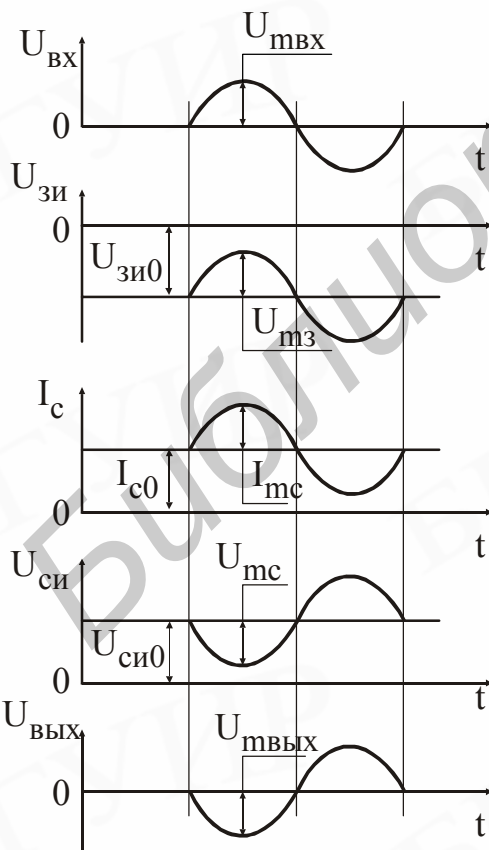


Рис. 4.17

Так же как в усилителе, на БТ во входной цепи включается источник переменного сигнала $U_{вх} = U_{мз} \cdot \sin \omega t$. Положение рабочей точки А обеспечивается напряжением смещения. Для обеспечения смещения в цепь затвора включается сопротивление R_3 . В цепь стока включается нагрузка R_c . Построение нагрузочных характеристик и выбор рабочей точки аналогичны, как и в случае биполярного транзистора (рис. 4.16). Диаграммы, иллюстрирующие процесс усиления, приведены на (рис. 4.17).

Когда $U_{вх} = 0$, напряжение на стоке $U_{с.и0} = E_c - I_{c0} \cdot R_c$. При подаче на вход синусоидального сигнала напряжение на затворе будет $U_{з.и} = -U_{з.и0} + U_{мз} \cdot \sin \omega t$. В результате будут изменяться ток стока $i_c = I_{c0} - I_{mc} \cdot \sin \omega t$ и напряжение на стоке $U_{с.и0} = E_c - I_{c0} \cdot R_c - I_{mc} \cdot R_c \cdot \sin \omega t$.

Основные параметры режима усиления:

- рабочая крутизна:

$$S_p = \left. \frac{dI_c}{dU_{з.и}} \right|_{R_c = \text{const}} ; \quad (4.24)$$

- коэффициент усиления по напряжению:

$$K_u = \left. \frac{dU_R}{dU_{з.и}} \right|_{R_c = \text{const}} ; \quad (4.25)$$

- выходная мощность:

$$P_{\text{вых}} = \frac{1}{2} \cdot dI_c \cdot dU_{RC} . \quad (4.26)$$

Вычисление рабочих параметров с помощью нагрузочных характеристик иллюстрируется на рис. 4.17.

Определив амплитуды тока и напряжений, запишем:

$$S_p = \frac{dI_{mc}}{dU_{m з.и}} . \quad (4.27)$$

$$K_u = \frac{dU_{m с.и}}{dU_{m з.и}} . \quad (4.28)$$

$$P_{\text{вых}} = \frac{1}{2} \cdot dI_{mc} \cdot dU_{m с.и} . \quad (4.29)$$

Рабочие параметры ПТ можно выразить через статические S -, R_i -, μ -параметры. Продифференцируем выражение тока стока $I_c = f(U_{з.и}, U_{с.и})$:

$$dI_c = \frac{\partial I_c}{\partial U_{з.и}} \cdot dU_{з.и} + \frac{\partial I_c}{\partial U_{с.и}} \cdot dU_{с.и} . \quad (4.30)$$

$U_{с.и} = E_c - I_c \cdot R_c$; $dU_{с.и} = -R_c \cdot dI_c$. Подставляя $dU_{с.и}$ в выражение (4.30), получим:

$$dI_c = \frac{\partial I_c}{\partial U_{з.и}} \cdot dU_{з.и} - \frac{\partial I_c}{\partial U_{с.и}} \cdot R_c dI_c, \text{ или}$$

$$dI_c \cdot \left(1 + \frac{R_c}{R_i}\right) = S \cdot dU_{з.и} .$$

Отсюда:

$$S_p = \frac{dI_c}{dU_{з.и}} = \frac{S}{1 + \frac{R_c}{R_i}} , \quad (4.31)$$

$$K_u = \frac{dU_{R_c}}{dU_{з.и}} = -\frac{R_c \cdot dI_c}{dU_{з.и}} = -\frac{\mu}{1 + \frac{R_i}{R_c}} = S_p \cdot R_c, \quad (4.32)$$

$$P_{\text{вых}} = \frac{1}{2} \cdot dI_{mc} \cdot dU_{mc.и} = \frac{1}{2} \cdot S_p^2 \cdot U_{mз.и}^2 \cdot R_c. \quad (4.33)$$

Максимальная амплитуда напряжения затвора должна быть меньше напряжения отсечки с целью уменьшения искажений:

$$U_{mз.и} \leq \frac{U_{\text{отс}}}{2}, \text{ тогда } P_{\text{вых}} = \frac{1}{8} \cdot S_p^2 \cdot U_{\text{отс}}^2 \cdot R_c. \quad (4.34)$$

Отсюда следует, что для получения высокой выходной мощности необходимо иметь транзистор с высокой крутизной и большим напряжением отсечки.

Полевые транзисторы широко используют и в импульсном (ключевом) режиме. Анализ показывает, что для повышения быстродействия ключа необходимо увеличивать удельную крутизну транзистора (за счет уменьшения длины канала), снижать пороговое напряжение и выходную емкость. В настоящее время наибольшее применение находят транзисторы с изолированным затвором, благодаря внедрению микроэлектроники. МДП-транзисторы широко используются в кремниевых интегральных схемах, особенно в сверхбольших интегральных схемах (СБИС), микропроцессорах, микроЭВМ, электронных калькуляторах, запоминающих устройствах большой информационной емкости, в электронных часах, а также в медицинской электронике и др.

Мощные МДП-транзисторы применяют в переключающих схемах. Транзисторы с управляющим переходом металл – полупроводник на GaAs используются для создания сверхскоростных цифровых интегральных схем и в СВЧ-устройствах.

Транзисторы с управляющим переходом на кремнии используют в основном как низкочастотные дискретные приборы.

5. ПРИБОРЫ С ЗАРЯДОВОЙ СВЯЗЬЮ

5.1. Устройство и принцип действия приборов с зарядовой связью

В настоящее время в МДП-технологии используются две разновидности активных приборов. К первой относятся различные типы МДП-транзисторов, рассмотренные в предыдущем разделе, а ко второй - приборы с зарядовой связью (ПЗС).

Приборы с зарядовой связью относятся к классу новых, весьма перспективных интегральных микросхем, реализуемых на основе структуры металл – диэлектрик – полупроводник. Принцип действия их основан на хранении заряда неосновных носителей в потенциальных ямах, возникающих вблизи поверхности полупроводника под действием внешнего электрического поля, и на перемещении этого заряда вдоль поверхности при сдвиге потенциальных ям. Основываясь на таком принципе переноса носителей заряда, можно осуществить преобразование, хранение и обработку информации, представленной плотностью заряда.

В современных интегральных микросхемах на приборах с зарядовой связью используется несколько типов создания потенциальных ям вблизи поверхности полупроводника. Однако наибольшее распространение получили ПЗС на основе МДП-структур.

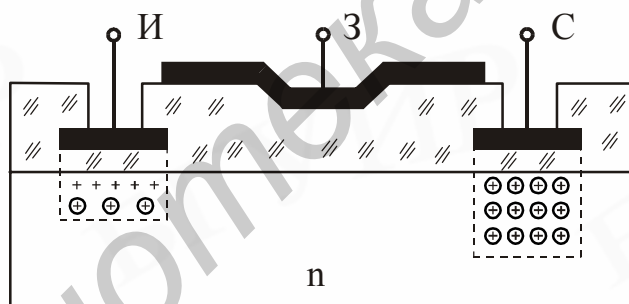


Рис. 5.1

Одним из важнейших типов ПЗС является поверхностно-зарядовый транзистор, структура которого приведена на рис. 5.1. Она представляет собой кремниевую подложку n-типа, на которой создаются области, покрытые слоем SiO_2 толщиной 0,1-0,2 мкм. Над этими областями создаются металлические электроды.

Количество технологических операций, необходимых для изготовления ПЗС, вдвое меньше, чем для изготовления МДП-структур. Важная особенность ПЗС-структур состоит в том, что их можно изготавливать не только на основе кремния, но и на основе ряда других полупроводников, например арсенида галлия, имеющих высокую подвижность носителей заряда и большую ширину запрещенной зоны. Однако следует отметить, что для функционирования ПЗС плотность поверхностных состояний должна быть меньше примерно на два порядка, чем в МДП-структуре.

Рассмотрим принцип работы ПЗС. Для ПЗС характерно два режима работы: режим хранения и режим передачи информационного заряда. Если, используя соответствующий электрод, приложить к поверхности подложки электрическое поле с вектором напряженности, имеющим такое направление, при котором основные носители заряда отталкиваются, то под электродом будет формироваться обедненная область. Эта область представляет собой потенциальную яму для неосновных носителей заряда, которыми являются дырки. По мере накопления дырок в потенциальной яме возникает равновесный поверхностный слой, что и соответствует режиму хранения информационного заряда. Информационный заряд не может храниться в ПЗС в течение длительного времени вследствие термической генерации носителей, которые вызывают накопление паразитного заряда дырок в потенциальной яме. С помощью электродов истока и стока создаются обедненные поверхностные области. Третий электрод – затвор, частично перекрывает исток и сток. После приложения напряжения к истоку в транзисторе создается распределение зарядов, показанное на рис. 5.1. Под истоком возникает потенциальная яма, содержащая поверхностный заряд, причем дырки, попавшие в эту область под действием электрического поля, притягиваются к поверхности подложки и локализуются в узком инверсном слое. Под стоком возникает потенциальная яма, заполненная неосновными дырками, образующимися в результате термогенерации. Если используется дополнительный источник неосновных дырок, инжектирующий заряды в потенциальные ямы некоторым образом, и если заряд устанавливается до наступления термического равновесия, то потенциальные ямы могут хранить передаваемую информацию.

Если к истоку приложить более отрицательное напряжение, чем напряжение хранения, приложенное к другому электроду, то под первым электродом возникает более глубокая потенциальная яма, а в области, разделяющей потенциальные ямы, создаётся электрическое поле, параллельное поверхности подложки. Это приводит к процессу переноса дырок в более глубокую потенциальную яму, который осуществляется как за счёт дрейфа под действием поля, так и за счёт диффузии под действием градиента концентрации неосновных дырок.

Процесс переноса дырок и представляет собой второй характерный режим работы ПЗС, называемый режимом передачи информационного сигнала. Максимальное значение напряжённости электрического поля, возникающего под электродами вследствие неравномерного распределения неосновных дырок, определяется полуэмпирическим соотношением

$$E_{p \max} = 7,2 \cdot 10^3 \left(\frac{p_0}{10^{11}} \right), \quad (5.1)$$

где p_0 – стандартная поверхностная концентрация дырок.

Процесс переноса дырок используется без передачи зарядов от одного электрода к другому, что позволяет реализовать специфические сдвиговые регистры, не требующие между собой проводниковых соединений между образующими их элементами и соединений с поверхностью подложки.

На основе ПЗС, таким образом, можно строить сдвиговые регистры подобно регистрам на триггерах и других элементах в виде одноктактных, двухтактных и трёхтактных схем. Рассмотрим работу ПЗС на примере трёхтактного сдвигового регистра (рис. 5.2, а).

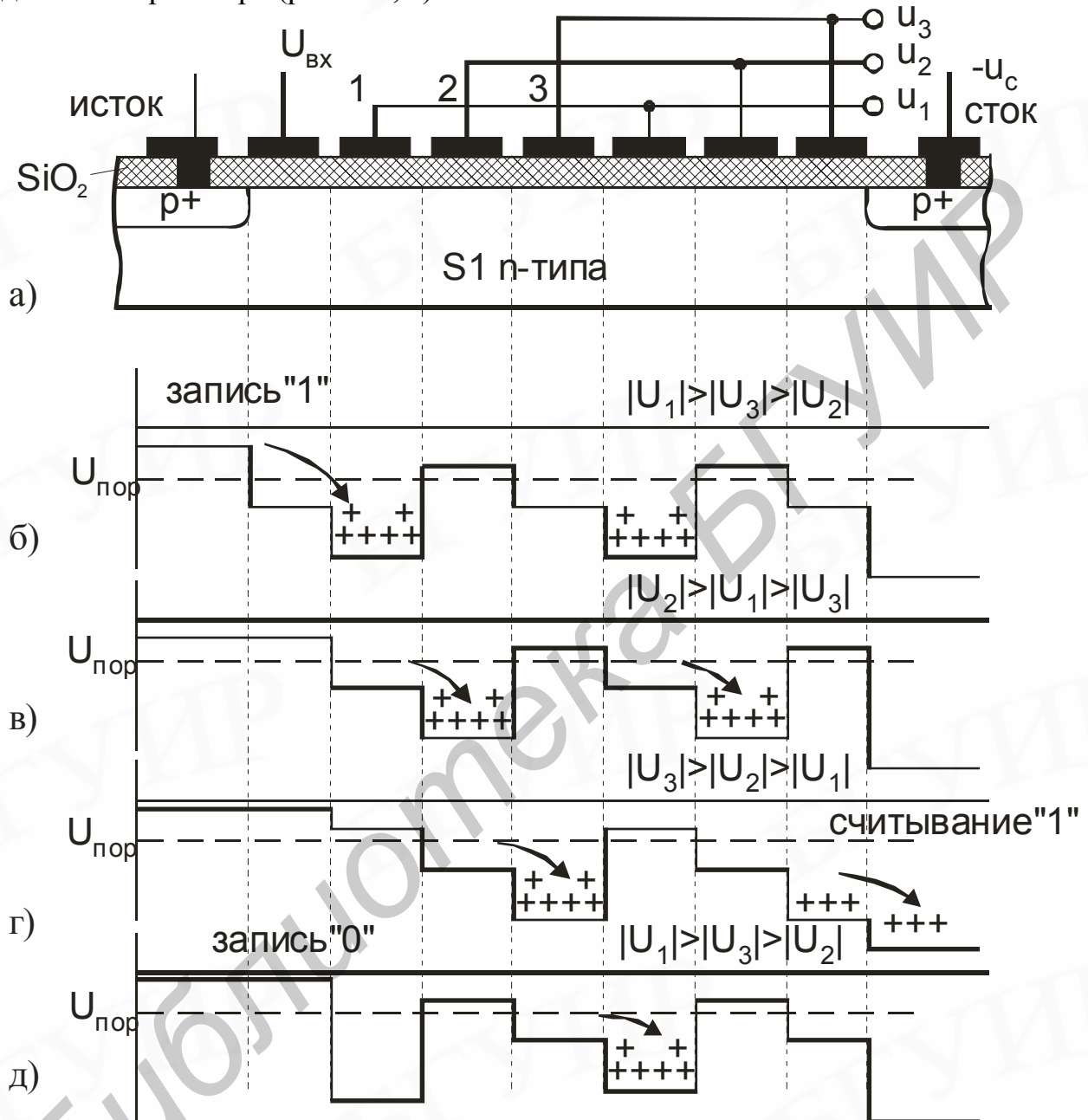


Рис. 5.2

Этот прибор состоит из трёх секций: входной, секции переноса и выходной секции.

Входная секция включает в себя исток с P^+ -областью под ним и входной затвор, выполняющий роль ключа для управления движением дырок из диффузионной P^+ -области истока в первую потенциальную яму.

Секция переноса состоит из ряда затворов, управляющих потенциалом на границе кремний – диоксид кремния. Эти затворы соединены между собой через два. Напряжения на затворах секции переноса имеют вид импульсов раз-

личной амплитуды, которые сменяют друг друга циклической перестановкой (рис 5.2, б - д). При этом потенциальные ямы перемещаются к выходу прибора, увлекая за собой пакеты носителей заряда – дырок.

Выходная секция включает в себя р-п- переход стока. Он смещён в обратном направлении и предназначен для экстракции дырок из подходящих к нему потенциальных ям.

Если к электроду 1 при наличии проводящего канала под входным затвором приложить отрицательное напряжение, превышающее по абсолютному значению пороговое $|U_{\text{вх}}| > |U_{\text{пор}}|$, то под первым затвором образуется глубокая потенциальная яма, куда поступают неосновные носители, и где они хранятся. Для передачи зарядового пакета к соседнему электроду прикладывается большее отрицательное напряжение – напряжение записи, при этом напряжение на входном затворе снимается (исчезает проводящий канал). Напряжение записи создаёт более глубокую яму под этим электродом и образует продольное электрическое поле в области, разделяющей электроды.

После переноса зарядового пакета в потенциальную яму потенциал электрода снизится до напряжения хранения. При следующих тактах изменения напряжения на электродах в цепи переноса будет происходить дальнейшее продвижение зарядового пакета к выходной цепи. Если в потенциальной яме, подходящей к р-п- переходу стока, отсутствует информационный зарядовый пакет, изменение тока в зарядовой цепи происходить не будет. Использование в выходной цепи МДП-транзистора позволяет осуществить неразрушающее считывание зарядов пакета. Когда информационный зарядовый пакет переместится в потенциальную яму, на границу к р-п-переходу стока, дырки втягиваются в область стока. Это вызывает появление импульса тока или изменение напряжения на стоке. Для записи логического нуля на входной затвор не должно быть подано отрицательного напряжения. В этом случае не будет инжекции дырок из P^+ -области истока в потенциальную яму под первым затвором и в ней может оказаться только относительно небольшой заряд дырки Q_d , связанный с неполным опустошением ямы на предыдущих тактах работы прибора.

5.2. Параметры приборов с зарядовой связью

ПЗС является типично динамическим устройством и имеет нижний и верхний предел тактовых частот импульсов напряжения, питающих секцию переноса.

Нижний предел тактовой частоты определяется токами, связанными с тепловой генерацией носителей и в принципе не отличается от обратного тока экстракции через р-п-переход. Заметное накопление дырок в пустых потенциальных ямах может произойти за время от сотых долей до единиц секунд. Таким образом, нижний предел тактовой частоты составляет обычно единицы - десятки килогерц.

Верхний предел тактовой частоты определяется временем перетекания заряда из одной потенциальной ямы в другую (порядка единиц наносекунд). Поэтому верхний предел тактовых частот определяется десятками мегагерц.

В диапазоне рабочих частот в ПЗС не происходит полной передачи информационного пакета из одной потенциальной ямы в другую, что связано с явлениями захвата носителей заряда поверхностными энергетическими уровнями, ловушками захвата. Поэтому для уменьшения этого влияния необходимо уменьшать плотность поверхностных состояний, использовать углубленный канал, что резко снижает потери на захват носителей. Для оценки рассматриваемого эффекта захвата носителей в ПЗС вводится параметр эффективности передачи заряда или коэффициент потерь (неэффективность передачи) $K_{\Pi} = 1 - \eta$. Коэффициент потерь составляет менее 10^{-9} - 10^{-5} . Чтобы уменьшить потери информационного заряда, используют схемы регенерации, представляющие собой усилители. Сигнал с ПЗС усиливается в соответствии с формированием его уровней, а затем производится запись информации в цепочку ПЗС.

Кроме этих параметров, ПЗС характеризуются амплитудой рабочих напряжений и величиной рассеиваемой мощности. Управляющее напряжение лежит в пределах 10-20 В.

5.3. Применение ПЗС

В настоящее время выявились три основных направления в использовании ПЗС:

- цифровые устройства;
- аналогоцифровые устройства;
- оптоэлектронные приборы.

В цифровых устройствах их используют как регистры сдвига, логические схемы динамического типа, постоянные запоминающие устройства (ПЗУ), обеспечивающие ёмкость хранения информации 10^6 - 10^7 бит на кристалле с частотой выдачи информации 1-10 МГц.

Аналого-цифровые устройства ПЗС используются для обработки сигналов в радиотехнических устройствах (линии задержки, фильтры, мультиплексоры). В линиях задержки входной аналоговый сигнал преобразуется в дискретные зарядовые пакеты, а затем через определённое время задержки поступают на вход ПЗС.

В оптоэлектронных ПЗС используется эффект чувствительности для создания одномерных и плоскостных приборов, таких, как усилители с плавающим затвором, фотоячейки, приёмники изображения для портативных телевизионных камер.

Отметим некоторые преимущества ПЗС перед существующими электронно-лучевыми приборами.

Необходимо отметить жёсткий растр. Если в трубках растр создаётся сканирующим лучом, и его геометрическое качество зависит от линейности напряжения развёрток, стабильности питающих напряжений, температурных эф-

фектов и др., то в твёрдотельных приборах растр создаётся с высокой точностью в процессе изготовления структуры прибора, т.е. геометрические искажения изображения определяются только качеством оптики. С жёсткостью растра связано и отсутствие микрофонного эффекта и нечувствительность к магнитным полям.

Особенно четко эти преимущества проявляются при использовании ПЗС в профессиональных цветных камерах, а именно – совмещение растров датчиков в трёхматричных камерах ТВ.

Жёсткий растр и связанная с этим жёсткая привязка выходного сигнала к тактовой частоте упростили и конструкцию одноматричных цветных камер, в которых для получения информации в цвете используется нанесение непосредственно на фоточувствительную секцию специального фильтра – мозаичного или полосового так, что каждый элемент ПЗС передаёт сигнал только одного какого-то цвета, а полный цветной сигнал получается за счёт соответствующей обработки выходного сигнала ПЗС.

Ещё одно достоинство – отсутствие выжигания. В матрицах ПЗС накопленный заряд полностью выводится при переносе кадра. По сравнению с твёрдотельными приборами с координатной адресацией ПЗС сильно выигрывают в однородности сигнала, т.к. все зарядовые пакеты детектируются одним усилителем. Помимо одинаковых для всех зарядовых пакетов коэффициентов преобразования заряд – напряжение, усилитель ПЗС характеризуется и значительно меньшим шумом по сравнению с матрицами с координатной адресацией.

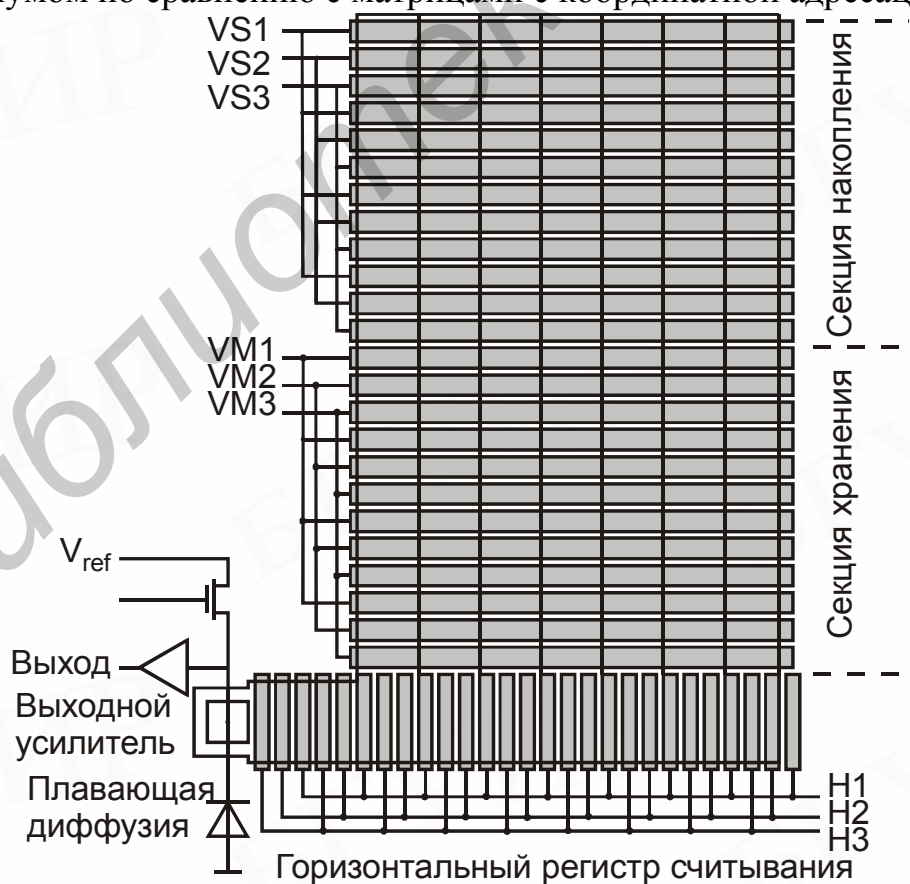


Рис. 5.3

Кроме того, вся площадь секции накопления является фоточувствительной, т.е. коэффициент заполнения равен 100%. Эта особенность делает эти приборы монополистами в области астрономии и вообще везде, где идёт борьба за чувствительность.

На рис. 5.3 приведена структура двумерной матрицы ПЗС. В ней можно выделить два вертикальных регистра сдвига на ПЗС, образующих секцию накопления и секцию хранения с равным числом строк (каждая строка секции образована одной тройкой электродов), горизонтальный регистр и выходное устройство.

Однако у ПЗС есть и существенный недостаток – сам кадровый перенос занимает существенное время – доли миллисекунд. На сигнале появляется смаз – вертикальный след от ярких участков изображения размером во весь кадр. Эта проблема радикально решается в приборах с межстрочным переносом, завоевавших доминирующее положение на рынке бытовой видеотехники (рис. 5.4).

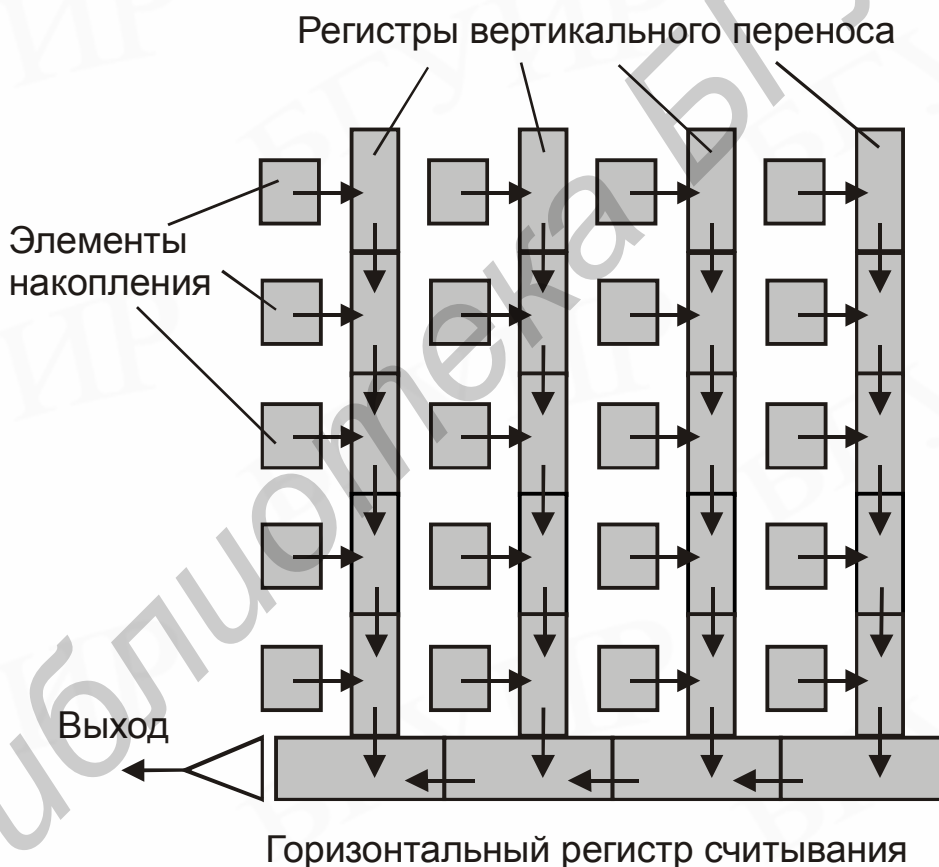


Рис. 5.4

Функция накопления заряда и его переноса здесь разделены. Перенос рядового рельефа всего кадра происходит за один акт и смаз не возникает; кроме того, к матрице с межстрочным переносом добавляется ещё одна секция памяти с соответствующим числом элементов, что исключает искажения, возникающие из-за попадания в каналы переноса носителей, генерируемых в глубине подложки.

По сравнению с матрицами с кадровым переносом фактор заполнения в матрицах с межстрочным переносом примерно вдвое меньше, т.к. около половины площади фоточувствительной поверхности закрыто от света. Чтобы повысить эффективность сбора фотонов, используется микрорастр – массив небольших линз (рис. 5.5).

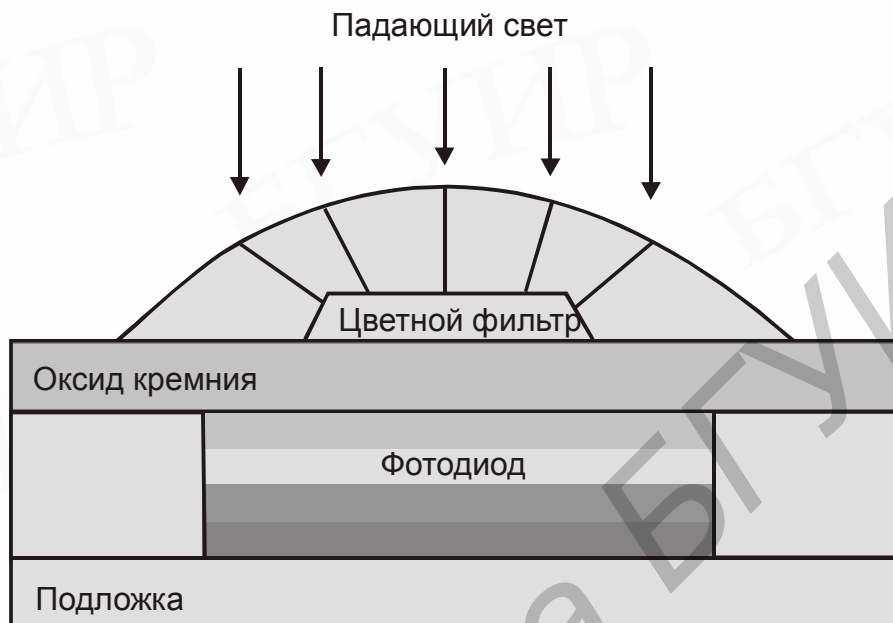


Рис. 5.5

Однако приёмники изображения – это одно из применений ПЗС. Добавив к регистру ПЗС устройство ввода электрического сигнала, получим линию задержки. В качестве элемента регистрации зарядового пакета можно использовать плавающий затвор, характеризующийся неразрушающим считыванием, т.е. получить регистр с отводами. Такие регистры являются основой трансверсальных фильтров, широко применяющихся в обработке радиолокационных сигналов. Налажено массовое производство ПЗС для бытовой электроники – видеокамер. Революционное воздействие оказали ПЗС на астрономию, где их появление по значению сравнимо разве что с тем, которое оказало применение фотопластинок в качестве средства регистрации вместо человеческого глаза.

Требования к ПЗС, предъявляемые астрономией, особенно космического базирования, стимулировали развитие технологии их изготовления и появления уже сегодня приборов с числом элементов 4096 на 4096 и квантовым выходом около 90%. Наконец, микроскопия в медицине и биологии, компьютерное зрение и видеоконференции, системы ориентации космических аппаратов и считыватели штрих-кода, телефакс и сканер – всё это стало доступным благодаря ПЗС.

6. ТИРИСТОРЫ

6.1. Общие сведения о тиристорах

Тиристор – это полупроводниковый прибор с двумя устойчивыми состояниями, имеющий три и более взаимодействующих выпрямляющих перехода, вольт-амперная характеристика которого имеет участок с отрицательным дифференциальным сопротивлением. При работе в схеме тиристор может находиться в двух состояниях. В одном состоянии – закрытом – тиристор имеет высокое сопротивление и пропускает малый ток, в другом – открытом – сопротивление тиристора мало и через него протекает большой ток.

Структура тиристора состоит из четырёх областей полупроводника с чередующимся типом электропроводности (рис. 6.1, а).

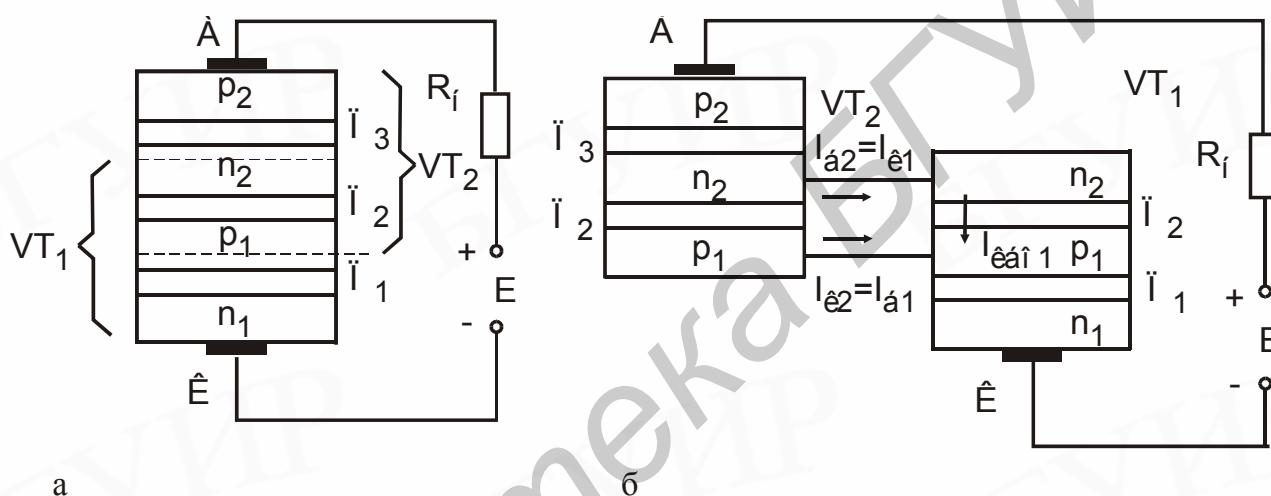


Рис. 6.1

Кроме трёх выпрямляющих контактов тиристор имеет два омических перехода. Контакт с внешним p-слоем называется анодом, а с внешним n-слоем – катодом.

В зависимости от числа выводов тиристоры делятся на диодные, триодные и тетродные. Тиристор, имеющий два вывода, называется динистором, или диодным тиристором. Тиристоры, имеющие три и четыре вывода, называются триодными или тетродными. Помимо четырёхслойных структур некоторые виды тиристоров имеют большее число полупроводниковых областей. К таким приборам относится симметричный тиристор (симистр), который может включаться при различных полярностях приложенного напряжения.

На рис. 6.1, б р-п-р-п-структура тиристора представлена в виде двух транзисторов, соединённых между собой, каждый из которых находится в активном режиме.

В связи с таким представлением крайние области тиристорной структуры называют эмиттерами, а примыкающие к ним р-п-переходы – эмиттерными, центральный переход – коллекторным. Между переходами находятся базовые области.

Рассмотрим процессы в тиристорах при подаче внешнего напряжения.

Вольт-амперная характеристика диодного тиристора приведена на рис. 6.2. Пусть к аноду тиристора подано небольшое положительное напряжение. Эмиттерные переходы Π_1 и Π_3 (см. рис. 6.1, а) включены в прямом направлении, а коллекторный переход Π_2 включен в обратном, поэтому почти всё приложенное напряжение падает на нём. Участок ОА вольт-амперной характеристики (см. рис. 6.2) аналогичен обратной ветви характеристики диода и характеризуется режимом прямого запираания.

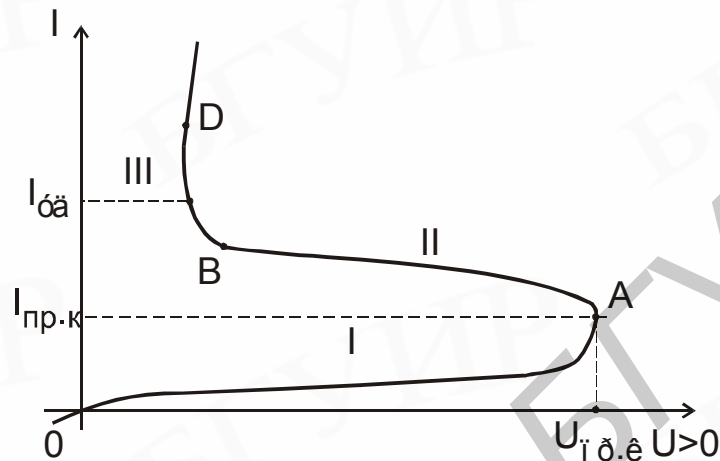


Рис. 6.2

При увеличении анодного напряжения эмиттеры инжектируют основные носители в области баз. Инжектированные электроны и дырки накапливаются в них, что равносильно дополнительной разности потенциалов на коллекторном переходе, которая стремится сместить его в прямом направлении. С увеличением тока через тиристор абсолютное значение суммарного напряжения на коллекторном переходе начнёт уменьшаться. При этом ток будет ограничиваться только сопротивлением нагрузки и ЭДС источника питания. Высота коллекторного перехода уменьшается до значения, соответствующего включению этого перехода в прямом направлении. Из закрытого состояния (участок ОА) тиристор переходит на участок АВ, соответствующий отрицательному дифференциальному сопротивлению.

После этого все три перехода смещаются в прямом направлении. Этому открытому состоянию соответствует участок ВD. Итак, в закрытом состоянии тиристор характеризуется большим падением напряжения и малым током. В открытом состоянии падение напряжения на тиристоре мало (1-3 В), а ток, протекающий через структуру, велик.

Таким образом, в тиристоре существует положительная обратная связь по току – увеличение тока через один эмиттерный переход приводит к увеличению тока через другой эмиттерный переход.

Напряжение анода, при котором тиристор переходит из закрытого состояния (ОА) в режим, соответствующий отрицательному дифференциальному сопротивлению (АВ), называется напряжением включения $U_{\text{вкл}}$. Анодный ток тиристора в режиме включения называется током включения $I_{\text{вкл}}$.

Обозначив α_1 и α_2 как коэффициенты передачи тока первого и второго эмиттерных переходов, запишем ток коллектора в виде

$I_K = \alpha_1 I_{П1} + \alpha_2 I_{П3} + I_{K0}$, где I_{K0} – собственный обратный ток коллекторного перехода.

В двухэлектродной структуре диодного тиристора из-за необходимости выполнения баланса токов полные токи через все переходы должны быть равны между собой:

$$I_{П1} = I_{П2} = I_{П3} = I_a. \quad (6.1)$$

С учётом этого анодный ток тиристора

$$I_a = I_{K0} / [1 - (\alpha_1 + \alpha_2)]. \quad (6.2)$$

Когда $\alpha_1 + \alpha_2$ стремится к единице, тиристор из закрытого состояния переходит в открытое. Ток через тиристор во время переключения должен ограничиваться сопротивлением нагрузки. Суммарное падение напряжения на включённом тиристоре составляет около 1 В. В открытом состоянии тиристор будет находиться до тех пор, пока коллекторный переход будет смещён в прямом направлении. Если же ток через тиристор уменьшить, то в результате рекомбинации и рассасывания уменьшится количество неравновесных носителей в базовых областях тиристора и коллекторный переход окажется смещённым в обратном направлении, уменьшится инжекция из эмиттерных областей и тиристор перейдёт в закрытое состояние. Минимальный ток, который необходим для поддержания тиристора в открытом состоянии, является удерживающим током тиристора.

При обратном включении тиристора вольт-амперная характеристика аналогична обратной ветви вольт-амперной характеристики двух последовательно включённых диодов. Обратное напряжение в этом случае ограничивается напряжением пробоя.

Даже при малых напряжениях и токах в каждой из транзисторных структур коэффициенты передачи тока эмиттера могут быть близки к единице. Для уменьшения начального коэффициента передачи одну из базовых областей тиристора делают относительно толстой. Чтобы уменьшить коэффициент передачи тока другого транзистора, его эмиттерный переход шунтируют объёмным сопротивлением прилегающей базовой области.

Шунтирование позволяет создавать тиристоры с большими значениями напряжения включения. Кроме этого, тиристор с зашунтированным эмиттерным переходом будет иметь так называемую жесткую характеристику переключения, т.е. переход из закрытого состояния в открытое будет осуществляться каждый раз при одном и том же напряжении включения.

6.2. Триодные тиристоры

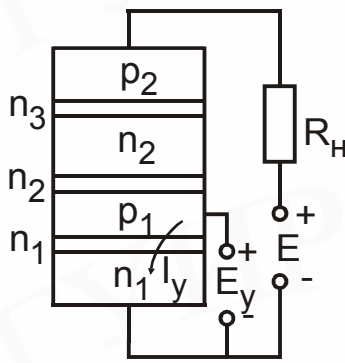


Рис. 6.3

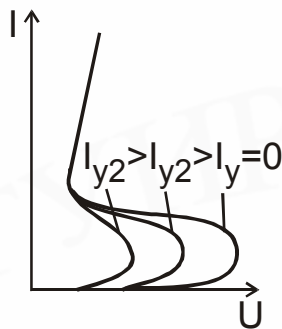


Рис. 6.4

Триодный тиристор (тринистор) отличается от диристоров наличием внешнего вывода от одной из баз, с помощью которого можно управлять включением тиристора (рис. 6.3).

В триодном тиристоре, имеющем управляющий электрод от одной из базовых областей, уровень инжекции через прилегающий к этой базе эмиттерный переход можно увеличивать путём подачи положительного по отношению к катоду напряжения на управляющий электрод. Поэтому триодный тиристор можно переключить из закрытого состояния в открытое даже при небольших анодных напряжениях (рис. 6.4).

Переключение триодного тиристора с помощью прямого напряжения на управляющем электроде или тока через этот электрод можно представить как переход транзисторной n-p-n-структуры в режим насыщения при большом токе базы. При этом коллекторный переход транзисторной структуры (он же и коллекторный переход тиристора) смещается в прямом направлении. Напряжение включения зависит от управляющего тока.

6.3. Симметричные тиристоры (симисторы)

Симметричный тиристор — это триодный тиристор, который при подаче сигнала на его управляющий электрод включается как в прямом, так и в обратном направлении.

Структура симметричного тиристора состоит из пяти областей с чередующимся типом электропроводности, которые образуют четыре p-n-перехода. Крайние переходы зашунтированы объёмными сопротивлениями прилегающих областей p-типа (рис. 6.5, а). Вольт-амперные характеристики симистора приведены на рис. 6.5, б.

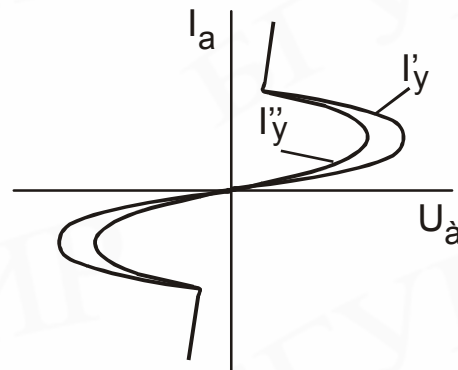
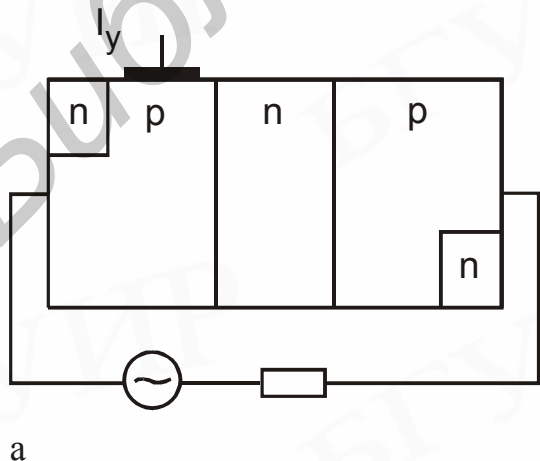


Рис. 6.5

Исходными материалами для тиристорov являются кремний, а также арсенид галлия, имеющие большую ширину запрещённой зоны. Тиристоры, изготовленные на основе широкозонных полупроводников, имеют большее значение максимальной рабочей температуры, а следовательно, и максимально допустимой плотности тока в открытом состоянии, кроме того, напряжение пробоя у них выше, что позволяет делать тиристоры с большими значениями напряжения включения и максимально допустимым обратным напряжением. Так как обратный ток невелик через p-n-переходы, смещённые в обратном направлении, рассеиваемая мощность в тиристоре значительно меньше при закрытом состоянии и обратном напряжении.

Площадь p-n-переходов рассчитывают исходя из максимально допустимой плотности тока в статическом режиме через открытый тиристор 200 А/см^2 . Максимально допустимые токи в открытом состоянии для разных тиристорov имеют значения от 40 мА до 1000 А. Напряжение в открытом состоянии не превосходит 2 В. Время включения тиристора определяется скоростью перераспределения объёмных зарядов в базах и переходах. За счёт влияния ёмкостей перехода напряжение включения при импульсном режиме оказывается ниже, чем в статическом. Скорость переключения определяется как и в транзисторах, накоплением и рассасыванием зарядов в базах и ёмкостях электронно-дырочных переходов. По быстродействию тиристоры уступают транзисторам.

Тиристоры отличаются высокой надёжностью, долговечностью и высокой экономичностью.

Достоинством тиристора является свойство памяти. При переключении в проводящее состояние он может оставаться в этом состоянии до тех пор, пока ток через него не станет меньше тока включения.

Тиристоры широко применяются в радиолокации, устройствах радиосвязи, автоматике как приборы с отрицательным сопротивлением, управляемые ключи, пороговые элементы, преобразователи энергии, триггеры. По сравнению с биполярными транзисторами они могут обеспечить большой коэффициент по току включения, иметь большой ток и одновременно высокое напряжение, что важно для получения хороших характеристик мощных устройств, позволяют получить высокий КПД преобразования энергии.

Диодные тиристоры в настоящее время имеют ограниченное применение.

Мощные высоковольтные и инверторные тиристорные блоки позволяют получить мощность в нагрузке до 100 МВт при напряжениях до 100 кВ и токах до 1000 А.

Разработаны также полевые тиристоры, которые работают при более высоких температурах, чем обычные тиристоры. Они используются в быстродействующих схемах, требующих малого времени включения и выключения.

6.4. Однопереходные транзисторы

Однопереходный транзистор – это трёхэлектродный полупроводниковый прибор с одним р-п-переходом и двумя выводами базовой области, предназначенными для переключения и генерирования электрических импульсов за счёт модуляции сопротивления базы в результате инжекции через р-п-переход неосновных носителей заряда.

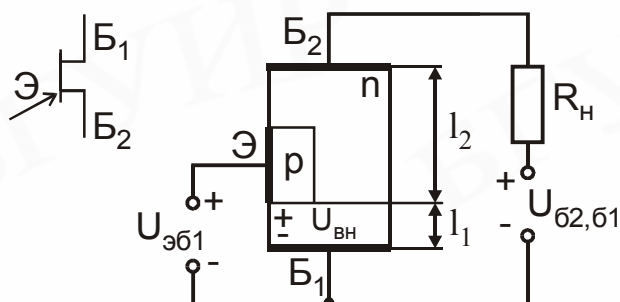


Рис. 6.6

Структура однопереходного транзистора и схема его включения приведены на рис. 6.6.

База однопереходного транзистора выполнена из полупроводника n-типа, электронная область – из полупроводника p-типа. Эмиттерная область должна быть более низкоомной, чем базовая. В этом случае при прямом включении

р-п-перехода прямой ток через него будет иметь в основном лишь дырочную составляющую. Дырки инжектируются в базу, где они являются неосновными носителями. Для компенсации этого объёмного заряда через один из невыпрямляющих контактов в базу вводят основные носители.

При этом происходит уменьшение сопротивления базы и увеличение тока в цепи нагрузки. При подаче напряжения $U_{б2}$, $U_{б1}$ на базовые выводы вдоль базы будет протекать ток $I_{б2}$, создающий продольное падение напряжения между базовыми выводами.

На участке базы l_1 будет существовать падение напряжения $U_{вх} = I_{б2} r_{б}$, которое смещает р-п-переход в обратном направлении. Поэтому при напряжении на эмиттере $U_{эб1} > U_{вн}$ р-п-переход смещается в обратном направлении и во входной цепи будет протекать небольшой обратный ток $I_{эб0}$.

При подаче на эмиттер относительно базы $Б_1$ напряжения $U_{эб1} > U_{вн}$ р-п-переход открывается и неосновные носители – дырки инжектируются в базу. Причём инжекция сначала происходит только через часть р-п-перехода, расположенную ближе к первому контакту базы $Б_1$, имеющей нулевой потенциал. В результате сопротивление $R_{б1}$ части базы протяжённостью l_1 уменьшается, что приведёт к ещё большему смещению р-п-перехода эмиттера в прямом направлении и к появлению на входной характеристике участка с отрицательным сопротивлением (рис. 6.7).

Таким образом, однопереходный транзистор может находиться в двух устойчивых состояниях:

- закрытом, которое характеризуется большими сопротивлениями между различными выводами транзистора;

– открытом (состоянии насыщения), которое характеризуется малыми сопротивлениями между выводами транзистора.

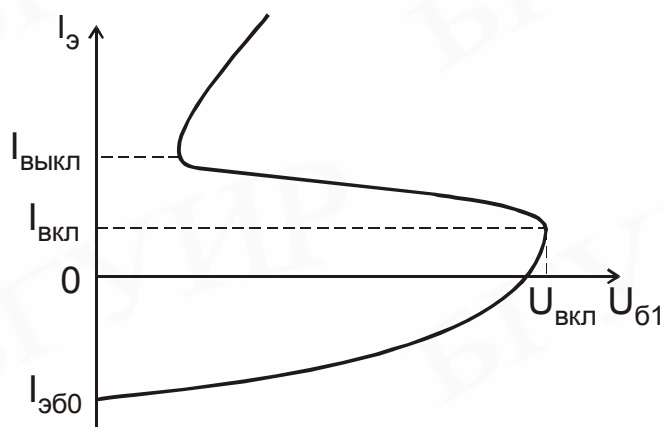


Рис. 6.7

В открытом состоянии однопереходный транзистор будет находиться до тех пор, пока в базе будет поддерживаться избыточный заряд основных и неосновных носителей заряда, т.е. до тех пор, пока ток эмиттера будет превышать значение тока выключения.

Однопереходный транзистор, имеющий две области – базы, называется двухбазовым диодом. Такие транзисторы применяются в схемах генераторов релаксационного типа

(мультивибраторы, счетчики импульсов и др.). Однако малая скорость переключения и довольно большая потребляемая мощность ограничивают их широкое применение.

7. ЭЛЕКТРОННЫЕ ЛАМПЫ

7.1. Общие сведения

Электронными лампами называют электривакуумные приборы, в которых использован принцип электростатического управления плотностью электронного тока. До широкого внедрения полупроводниковых приборов и успехов в развитии микроэлектроники электронные лампы составляли основу элементной базы радиоэлектронной аппаратуры и использовались в качестве выпрямительных, усилительных, генераторных и других приборов. Повышение надёжности, уменьшение габаритов, массы, стоимости и потребляемой мощности привело к замене электронных ламп изделиями полупроводниковой электроники.

Любая электронная лампа состоит из баллона, системы электродов и их выводов. Электрические процессы в этих приборах протекают в высоком вакууме с давлением порядка 10^{-6} мм рт. ст., что обеспечивает среднюю длину свободного пробега электронов, примерно на два порядка превышающую наибольшие размеры баллона (колбы).

Система электродов содержит в простейшей лампе-диоде катод и анод; в более сложных лампах имеются сетки и специальные экраны. В электронных лампах используются, как правило, термоэлектронные катоды, предназначенные для эмиссии электронов. Действие термокатодов основано на использовании явления термоэлектронной эмиссии – испускания электронов за счёт тепловой энергии.

Качество катода характеризуется рабочей температурой, удельной эмиссией, эффективностью и сроком службы.

Рабочая температура катода – это температура катода при номинальном напряжении канала. Величиной рабочей температуры катода в значительной степени определяется тепловой режим других электродов и в целом прибора. Для различных типов термокатодов рабочая температура выбирается в пределах 1000-2500 К.

Удельная эмиссия катода $I_{e.уд}$ – величина тока эмиссии с 1 см^2 поверхности катода. Она зависит от температуры катода, его материала, и определяется формулой

$$I_{e.уд} = AT^2 e^{-\frac{e\phi}{kT}}, \text{ А/см}^2, \quad (7.1)$$

где A – постоянная величина, принимающая значения от 10 до 300;

T – рабочая температура;

ϕ – работа выхода электронов.

Эффективность катода H показывает, какую эмиссию можно получить от катода на каждый ватт мощности, затраченный на его нагрев:

$$H = \frac{I_e}{P_H}, \frac{\text{мА}}{\text{Вт}}. \quad (7.2)$$

Долговечность катода, или срок службы – это время, в течение которого катод может быть использован в работе при соблюдении заданных параметров.

Приёмником эмитируемых электронов является анод, на который подаётся положительное относительно катода напряжение. Под действием этого напряжения электроны попадают на анод со скоростью $v = \sqrt{2\frac{e}{m}U_a}$.

Мощность, рассеиваемая анодом P_a , определяется кинетической энергией электронов, поступающих на анод за одну секунду:

$$P_a = I_a \cdot U_a. \quad (7.3)$$

Выделение мощности на аноде приводит к его нагреву.

В качестве параметров анодов выбирают:

– допустимую температуру анода $T_{a. доп}$;

– допустимую рассеиваемую мощность, выделяемую анодом при допустимой температуре. Её определяют согласно закону Стефана-Больцмана:

$$P_{a. доп} = \xi \sigma T_{a. доп}^4 \cdot Q_a, \quad (7.4)$$

где σ – постоянная Больцмана;

ξ – коэффициент лучеиспускания анода;

Q_a – охлаждаемая поверхность анода.

В нормальном режиме $P_a = I_a \cdot U_a \leq P_{a. доп}$. В зависимости от типа лампы выбираются материалы катодов и анодов.

Все электронные лампы принято подразделять на приёмно-усилительные и генераторные, классифицируя их в рамках каждой группы по числу электродов или по другим классификационным признакам.

Как правило, в приёмно-усилительных лампах используются полупроводниковые (оксидные) катоды, а в мощных электронных лампах применяются катоды из чистых металлов или сплавов: вольфрамовые, танталовые и другие, работающие при высоком напряжении.

Аноды в лампах малой и средней мощности изготавливаются из стали, никеля или молибдена, в мощных лампах – из тантала или графита.

По диапазону рабочих частот их классифицируют на низкочастотные, высокочастотные и лампы сверхвысоких частот.

Каждая электронная лампа имеет своё обозначение, установленное в соответствии с ГОСТ-13393-76.

В основе работы электронных ламп используется принцип электростатического управления плотностью электронного тока. Этот принцип обеспечил создание и работу электронных ламп вплоть до сверхвысоких частот. В основе приборов СВЧ-диапазона используется принцип электродинамического управления. На электроды электронной лампы подаются напряжения, отсчёт которых ведётся относительно катода, потенциал которого принимается за нулевой. Эти напряжения создают электрическое поле, определяющее характер движения электронов в междуэлектродном пространстве.

При электростатическом управлении плотностью тока её величина в определённый момент времени характеризуются тем, в какой мере суммарное электрическое поле всех электродов лампы компенсирует тормозящее поле объёмного заряда электронов вблизи катода. Важнейшим условием управления является наличие потенциального барьера вблизи катода, величиной которого необходимо управлять. Отметим, что электроны, эмитируемые катодом, имеют различные скорости. Электроны, имеющие энергию больше высоты барьера, будут преодолевать его и двигаться по направлению к аноду.

В пространстве между катодом и анодом двухэлектродной лампы (диода) образуется отрицательный объёмный заряд, который оказывает влияние на напряжённость электрического поля у катода, а следовательно, и на анодный ток. Движение зарядов и распределение потенциала в плоскопараллельном диоде при различных напряжениях канала показано на рис. 7.1, а, б.

При холодном катоде потенциал $U(x)$ между катодом и анодом изменяется по линейному закону (прямая 1, см. рис. 7.1, б), напряжённость поля

$$E = -\frac{dU}{dx} \text{ всюду постоянна.}$$

При небольшом накале эмиссия электронов невелика и поле всюду является ускоряющим (кривая 2). Любой электрон, вылетевший из катода под ускоряющим действием этого поля, достигает анода, в результате анодный ток будет равен току эмиссии. Такой режим называется режимом насыщения.

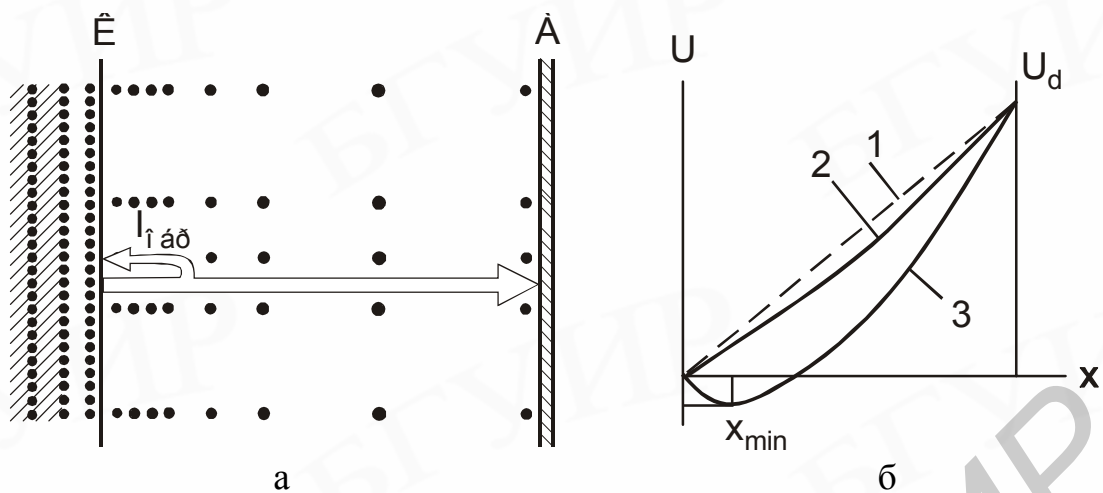


Рис. 7.1

С ростом температуры катода объёмный заряд в лампе возрастает, и результирующее поле вблизи катода становится тормозящим. На кривой распределения потенциала образуется минимум ϕ_{\min} (кривая 3). Чтобы преодолеть тормозящее поле и достичь анода, электрон должен обладать достаточной начальной скоростью. В противном случае не все электроны преодолевают минимум потенциала и попадают на анод, анодный ток будет меньше тока эмиссии. Такой режим, при котором у катода за счёт действия объёмного заряда возникает поле, ограничивающее ток анода, называется режимом объёмного заряда.

В режиме объёмного заряда зависимость анодного тока от анодного напряжения можно записать в виде «закона степени трёх вторых»:

$$I_a = gU_a^{3/2}, \quad (7.5)$$

где $g = 2,33 \cdot 10^{-6} \cdot \frac{Q_a}{r_a^2 \beta^2}$ – первеанс диода;

здесь Q_a – эффективная (действующая) поверхность анода;

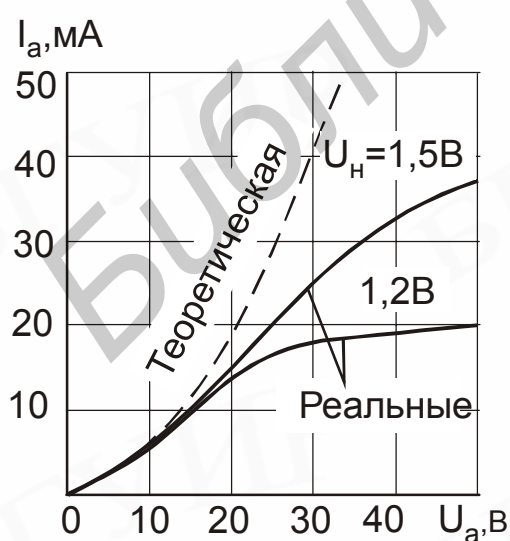


Рис. 7.2

имеет небольшой анодный ток, вызванный «быстрыми» электронами с распре-

r_a – радиус анода; $\beta = f\left(\frac{r_a}{r_k}\right)$, r_k – радиус

катода. Для плоской конструкции диода $\beta^2 = 1$.

На рис. 7.2 приведены теоретическая и реальные анодные характеристики диода. Как видно из рисунка, теоретическая характеристика отличается от реальной, т.к. при выводе «закона степени трёх вторых» считают, что электроны из катода вылетают с нулевой начальной скоростью, а катод обладает неограниченной эмиссией.

Теоретическая ВАХ диода при $U_a = 0$

делением Максвелла, преодолевающими потенциальный барьер. При подаче отрицательного напряжения анодный ток практически прекратится. Отсюда можно сделать вывод об односторонней проводимости вакуумного диода и использовании его для выпрямления переменного тока в источниках питания, а также для детектирования токов высокой частоты, умножителях частоты, смесителях и других областях.

7.2. Многоэлектродные лампы

Введение в пространство между катодом и анодом дополнительных электродов-сеток позволяет получить различные типы ламп. В триодах помещают одну сетку, в тетрадах – две, в пентодах – три сетки. Рассмотрим общий принцип действия электронных ламп.

Во всех рассматриваемых типах ламп конечной целью будем считать доведение электронов до анода и возможность управления анодным током с малой затратой энергии на управление. В этом случае электронная лампа будет обладать усилительным свойством.

Движение электронов внутри лампы определяется картиной электрического поля. Так как промежуточные электроды являются сетчатыми, то некоторые силовые линии могут проходить через отверстия. Потенциал поля в любой точке объёма будет определяться суперпозицией потенциалов, создаваемых всеми электродами.

Будем считать, что все электроды лампы являются плоскими и напряжённость поля зависит от одной координаты x . Определим результирующий потенциал в точке между катодом и сеткой, т.е. в области, где объёмный заряд электронов создаёт потенциальный барьер (как в диоде). Тогда можно полученные выводы для диода применить для других типов электронных ламп.

Рассмотренную процедуру называют заменой реальной лампы эквивалентным диодом, анод которого располагается на месте первой сетки. Задача состоит в том, чтобы найти такие значения потенциала этого анода, при котором картина электрического поля в промежутке анод-катод была точно такой же, как в реальной лампе между первой сеткой и катодом. Это значение потенциала анода эквивалентного диода называют действующим потенциалом лампы. Иными словами, при подаче действующего напряжения на анод эквивалентного диода, анодный ток в этом диоде (он же и катодный ток диода) будет таким же, как в промежутке сетка-катод реальной лампы, который можно измерить только во внешней цепи. Этот ток называется катодным током.

Таким образом, условием эквивалентности должно быть равенство тока эквивалентного диода $I_{\text{а. экв. д}}$ и тока катода $I_{\text{к}}$ реальной лампы: $I_{\text{а. экв. д}} = I_{\text{к}}$.

Величину действующего напряжения многосеточных ламп можно вычислить, используя условия эквивалентности, переходя от пентода к эквивалентному тетроду, триоду, диоду.

Количество электронов, уходящих от катода, зависит от напряжённости электрического поля у катода, а следовательно, в эквивалентном диоде и в триоде напряжённость поля у катода должна иметь одну и ту же величину.

Рассмотрим действующее напряжение в триоде. В триоде заряд на катоде индуцируется одновременно от сетки и катода, поэтому, обозначив через $C_{а.к}$ ёмкость между анодом и катодом, а $C_{с.к}$ - ёмкость между сеткой и катодом можно записать величину заряда g_T в виде

$$g_T = C_{с.к} \cdot U_c + C_{а.к} \cdot U_a. \quad (7.6)$$

Ёмкость в эквивалентном диоде между катодом и анодом обозначим C (рис. 7.3). Тогда $g_d = CU_d$.

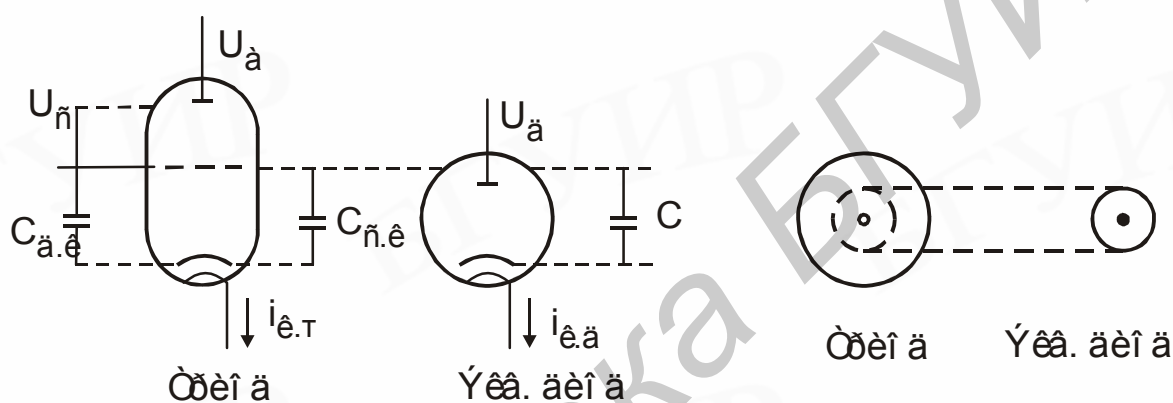


Рис. 7.3

Приравнивая друг к другу заряды согласно эквивалентности ламп, получим $CU_d = C_{с.к} \cdot U_c + C_{а.к} \cdot U_a$. (7.7)

Можно считать, что $C = C_{с.к} + \alpha C_{а.к}$, где $\alpha = \frac{r_a}{r_c}$ для плоскопараллельной конструкции. Подставив значение C , найдём выражение действующего потен-

циала в виде $U_d = \frac{U_c + \frac{C_{а.к}}{C_{с.к}} \cdot U_a}{1 + \alpha \frac{C_{а.к}}{C_{с.к}}}$.

Обозначим $\frac{C_{а.к}}{C_{с.к}} = D$ - проницаемость лампы. (7.8)

Проницаемость D всегда меньше единицы. Когда сетка густая, $D \ll 1$, что позволяет пренебречь величиной αD . Тогда действующий потенциал триода $U_d = U_c + DU_a$. (7.9)

Имея в виду, что действующий потенциал по условию прикладывается к сплошной поверхности, расположенной на месте сетки триода, это уравнение

можно пояснить следующим образом. Напряжение сетки U_c , будучи приложено к аноду эквивалентного диода, действует в пространстве около катода так же, как в триоде, и поэтому оно целиком входит в величину действующего потенциала. Действие анодного напряжения в пространстве катод-сетка ослаблено по сравнению с потенциалом сетки, во-первых, потому, что анод отстоит от катода дальше, чем сетка, и, во-вторых, потому, что сетка экранирует пространство около катода от воздействия анодного потенциала. Поэтому анодное напряжение входит в величину действующего потенциала не целиком, а умноженное на коэффициент D , меньший единицы.

Проницаемость лампы D показывает, как надо уменьшить анодный потенциал при «переносе» его с анода на сетку, чтобы результирующее поле в пространстве катод-сетка осталось прежним.

Закон «степени $\frac{3}{2}$ » в этом случае можно записать

$$I_{a.d} = gU_d^{3/2}. \quad (7.10)$$

Так как U_d действует в плоскости сетки, то этим уравнением определяется не только анодный ток, но и весь поток электронов, идущий от катода к аноду.

$$I_k = I_a + I_c = gU_d^{3/2} = g \left[\frac{U_c + DU_a}{1 + \alpha D} \right]^{3/2}, \quad (7.11)$$

где $g = 2,33 \cdot 10^{-6} \frac{Q_a}{r_a r_c \beta^2}$ – первеанс триода для цилиндрической конструкции.

Этой зависимостью определяется суммарный электронный ток, идущий от катода и распределяющийся между анодом и сеткой.

7.3. Действующий потенциал тетродов и пентодов

Рассмотренная методика позволяет определить действующий потенциал и для других многосеточных ламп.

Переход к эквивалентному диоду здесь связан с учётом экранирующего действия других сеток C_2, C_3 . Кроме проницаемости первой сетки D_1 вводится проницаемость второй D_2 и третьей D_3 сеток, учитывающих проникающие поля через них. Обозначим потенциалы сеток U_{C1}, U_{C2}, U_{C3} и анода U_A .

Очевидно, что влияние потенциала анода на поле между катодом и первой сеткой определяется экранирующим действием третьей, затем второй и первой сеток. Этот эффект можно учесть, зная произведение проницаемостей D_1, D_2, D_3 . Влияние потенциала третьей сетки U_{C3} аналогично зависит от произведения D_1, D_2 , учитывающего экранирующее действие первой и второй сеток. Влияние потенциала второй сетки U_{C2} определяется проницаемостью первой сетки D_1 .

Это позволяет для тетрода записать действующий потенциал в виде

$$U_{D2} = U_{C2} + D_2 U_{C1}. \quad (7.12)$$

В свою очередь совместное действие эквивалентного диода с напряжением U_{D2} и управляющей сетки с напряжением U_{C1} можно свести к действию напряжения эквивалентного анода, расположенного на месте управляющей сетки.

Тогда $U_{D1} = U_{C1} + D_1 U_{D2} = U_{C1} + D_1 U_{C2} + D_1 D_2 U_A.$ (7.13)

Общая проницаемость лампы $D = D_1 D_2$ значительно уменьшается, так как D_1 и D_2 всегда меньше единицы.

Отсюда видно, что относительное влияние напряжения экранирующей сетки U_{C2} на величину U и, следовательно, на величину анодного тока значительно сильнее, чем влияние анодного напряжения, так как $D_1 > D$.

Так как проницаемость экранирующей сетки D_2 обычно мала, действующее напряжение определяется в основном величиной напряжения на сетке U_{C2} . В частности при $U_{C2} = 0$ $U_{D2} = D_2 U_A \approx 0$, значит, ток в анодной цепи отсутствует, несмотря на наличие положительного напряжения на аноде. Для создания тока в анодной цепи тетрода необходимо подавать положительное напряжение не только на анод, но и на сетку.

Для пентода действующее напряжение можно записать

$$U_D = U_{C1} + D_1 U_{C2} + D_1 D_2 U_{C3} + D_1 D_2 D_3 U_A. \quad (7.14)$$

Учитывая, что $D_1 < 1$, $D_2 < 1$, $D_3 < 1$, $U_D \approx U_{C1} + D_1 U_{C2}.$ (7.15)

Основное влияние на катодный ток в пентоде $I_{к.п}$ оказывают напряжения управляющей и экранирующей сеток, поэтому для определения катодного тока можно воспользоваться выражением

$$I_{к.п} = q_n (U_{C1} + D_1 U_{C2})^{3/2}. \quad (7.16)$$

Анализ процессов, протекающих в электронных лампах, показывает, что электроны будут попадать на электроды и создавать ток в их внешних цепях,

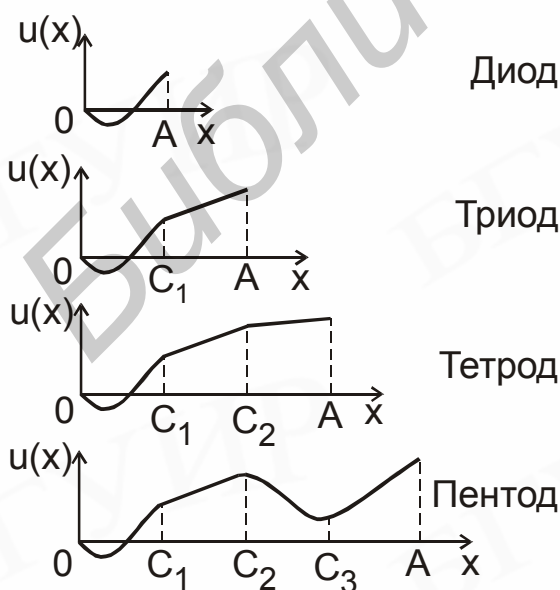


Рис. 7.4

Диод

Ток первой сетки будет возникать при $U_{C1} > 0$, ток второй сетки при $U_{C2} > 0$, третьей — при $U_{C3} > 0$, анода — при $U_A > 0$.

Триод

Распределение потенциала $U(x)$, обеспечивающее движение электронов от катода до анода в диоде, триоде, тетроде и пентоде, приведено на рис. 7.4.

Тетрод

В триодах сетка называется управляющей, т.к. изменяя её потенциал по отношению к катоду, можно изменять анодный ток. Усилительный эффект лампы означает, что входная мощность, затрачиваемая на изменение потенциала сетки, значительно меньше того изменения мощ-

ности, которое можно получить в анодной цепи (нагрузке).

В связи с переходом к высоким частотам выявлен существенный недостаток триодов. Он заключается в том, что часть энергии высокочастотного колебания из анодной цепи через ёмкость между анодом и сеткой (проходная ёмкость) возвращается в сеточную цепь. При большой обратной связи усилитель может превратиться в генератор колебаний. Для уменьшения проходной ёмкости в тетрадах вводится дополнительная сетка C_2 между управляющей сеткой и анодом, называемая экранирующей. Она должна быть по возможности густой. Как и в триодах, на управляющую сетку тетрода подаётся отрицательный потенциал, чтобы отсутствовал сеточный ток. На экранирующую сетку подаётся положительный потенциал, чтобы действующее напряжение было положительным и обеспечивало катодный ток. В этом случае основная часть потока электронов, прошедших сквозь управляющую сетку, может дойти до анода, создавая анодный ток I_A . Однако часть электронов попадает на экранирующую сетку, т.к. она имеет положительный потенциал. В цепи этой сетки появится некоторый ток I_{C2} . Чем гуще сетка, тем больше ток I_{C2} . В общем случае катодный ток

$$I_K = I_{C1} + I_{C2} + I_A. \quad (7.17)$$

Если напряжение управляющей сетки $U_{C1} < 0$, то $I_{C1} = 0$ и $I_K = I_{C2} + I_A$. Ток I_{C2} означает потери электронов, поэтому необходимо добиваться, чтобы $I_{C2} \ll I_A$. Введение экранирующей сетки позволяет существенно снизить величину проходной ёмкости C_{AC} .

В тетраде проявляется существенный недостаток, связанный с проявлением вторичной эмиссии из анода и экранирующей сетки.

Это явление называется динаatronным эффектом. При напряжениях U_{C2} и U_A , превышающих 15 В, с этих электродов возникает заметная электронная эмиссия.

Если $U_{C2} > U_A$, вторичные электроны с анода попадают на экранирующую сетку, а вторичные электроны с экранирующей сетки не смогут попасть на анод. Произойдёт увеличение тока сетки I_{C2} , и на такую же величину уменьшится ток анода. В результате статические характеристики тетрода будут иметь провал (рис. 7.5), что является существенным недостатком тетрода. В этой области наблюдается резкое изменение параметров лампы, а при работе на падающем участке вследствие отрицательного дифференциального сопротивления могут возникнуть паразитные колебания. Для ликвидации этого недостатка необходимо подавить динаatronный эффект. Это достигается использованием лучевых тетродов, а также введением дополнительной (третьей) сетки между анодом и экранирующей сеткой, что приводит к созданию пентодов. Эту третью сетку называют защитной, или антидинаatronной.

В случае лучевых тетродов осуществляется концентрация электронного потока в отдельные лучи. В пентодах получение необходимого минимума потенциала обеспечивается подачей на третью сетку отрицательного или

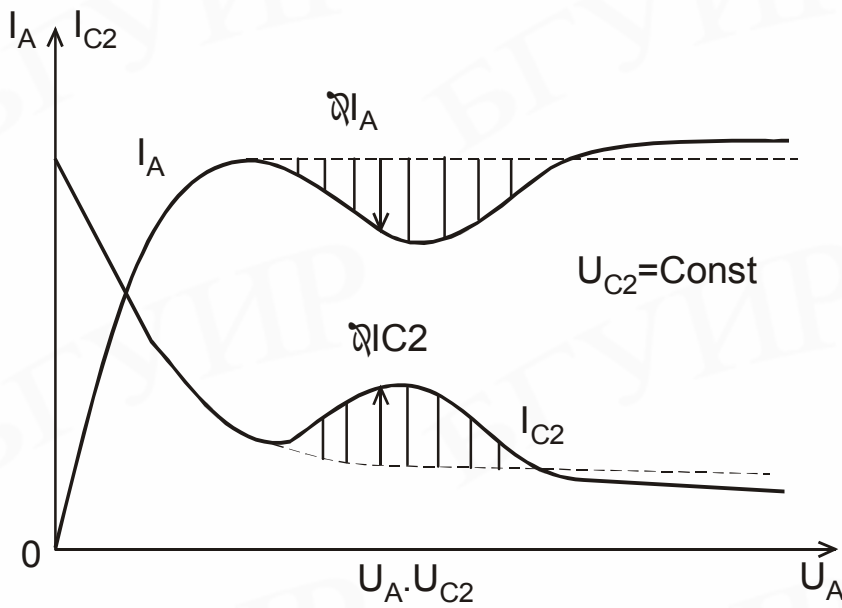


Рис. 7.5

нулевого потенциала. При этом сетка может быть достаточно редкой, чтобы слабо влиять на картину электрического поля и на искривление траектории первичных электронов, проходящих через неё к аноду. Она полностью устраняет влияние вторичной эмиссии, как с анода, так и с экранирующей сетки. В результате подавления динаatronного эффекта на вольт-амперных характеристиках ликвидируется провал.

7.4. Статические характеристики и параметры электронных ламп

В триодах, тетрадах, пентодах электронным потоком можно эффективно управлять, изменяя потенциалы на электродах ламп.

При этом будут изменяться токи в цепях электродов. Это позволяет рассмотреть основные статические характеристики ламп.

В триодах при изменении напряжений анода и сетки будут изменяться анодный и сеточный токи. На рис. 7.6 приведены семейства анодно-сеточных и сеточных характеристик, а анодные и сеточно-анодные характеристики триода приведены на рис. 7.7.

При увеличении отрицательного напряжения на сетке триода увеличивается тормозящее поле сетки и анодный ток будет уменьшаться. При некотором запирающем напряжении анодный ток уменьшается до нуля. Величину этого напряжения можно найти, полагая ток $I_K = g(U_{C1} + D U_A)^{3/2}$ равным нулю.

$$\text{Отсюда } U_{C1\text{зап}} = -D U_A. \quad (7.18)$$

Увеличение анодного напряжения будет сопровождаться ростом анодного тока. При подаче положительного напряжения на сетку появляется сеточный ток, что соответствует режиму прямого перехвата.

Образование сеточного тока возможно в результате возврата электронов к сетке после прохождения ими сечения сетки, т.е. из пространства сетка-анод. Этот режим называют режимом возврата электронов.

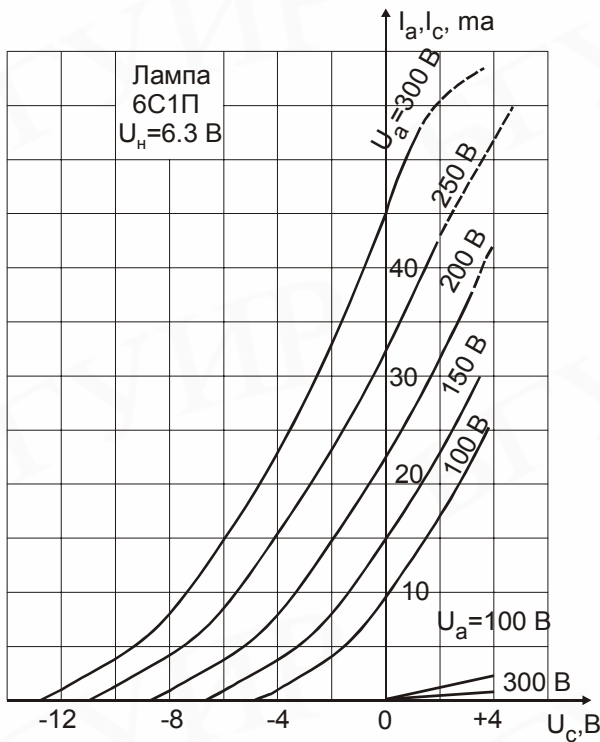


Рис. 7.6

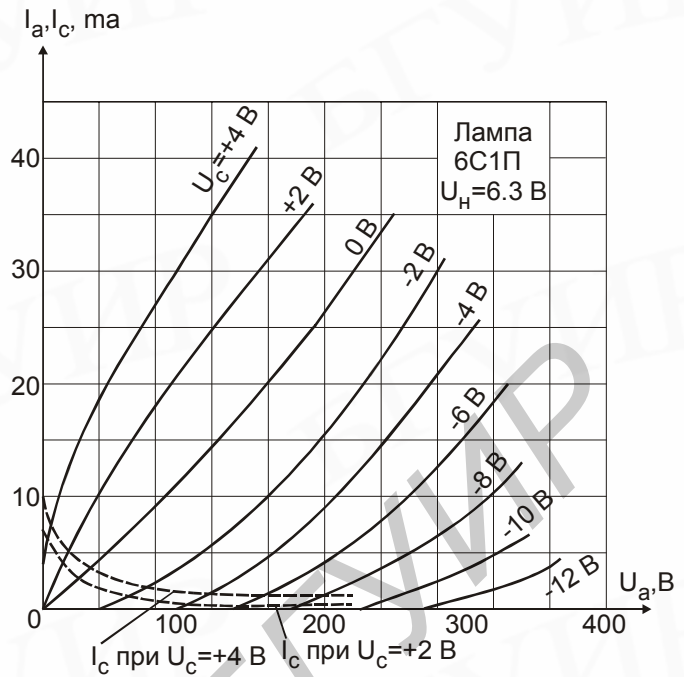


Рис. 7.7

Анодные характеристики триода с ростом отрицательного напряжения на сетке сдвигаются вправо по оси напряжения. Типичные семейства характеристик пентода представлены на рис. 7.8, 7.9.

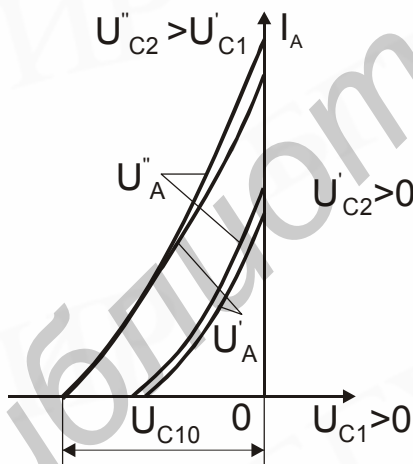


Рис. 7.8

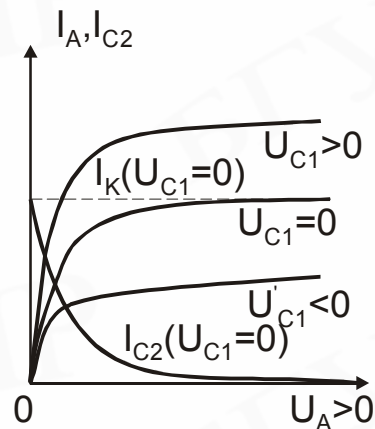


Рис. 7.9

Анодно-сеточные характеристики пентода снимаются при фиксированном напряжении на сетке U_{C2} и аноде U_A .

Влияние U_{C1} на рассмотренные характеристики объясняется сильным влиянием его на действующее напряжение и, следовательно, на катодный ток. Напряжение U_{C2} определяет смещение характеристик, т.е. напряжение запирания $U_{C1\text{зап}} = -D_1 U_{C2}$. Влиянием анодного напряжения в пентоде можно пренебречь. Анодные характеристики представляют зависимость анодного тока от

анодного напряжения при фиксированных значениях U_{C1} , U_{C2} , U_{C3} . Изменение анодного тока I_A при увеличении U_A определяется только распределением тока между анодом и экранирующей сеткой, имеющей положительный потенциал. При $U_A=0$ электроны не попадают на анод, а с увеличением анодного напряжения наблюдается плавный рост анодного тока, пока не исчезнет эффект возврата электронов, прошедших экранирующую сетку, назад к ней. Затем анодный ток будет отличаться от катодного тока только на величину тока I_{C2} , определяемую прямым попаданием электронов на экранирующую сетку при движении от первой сетки до анода. Этот режим называется режимом прямого перехвата.

7.5. Дифференциальные параметры электронных ламп

В электронных лампах используется система дифференциальных Y-параметров, как и в полевых транзисторах.

$$dI_{C1} = Y_{11}dU_{C1} + Y_{12}dU_A, \quad (7.19)$$

$$dI_A = Y_{21}dU_{C1} + Y_{22}dU_A. \quad (7.20)$$

Откуда $Y_{11} = \frac{\partial I_{c1}}{\partial U_{C1}} = S_C$ – крутизна сеточной характеристики (входная проводимость) при $dU_A = 0$.

$Y_{21} = \frac{\partial I_A}{\partial U_{C1}} = S$ – крутизна анодно-сеточной характеристики при $dU_A = 0$.

$Y_{22} = \frac{\partial I_A}{\partial U_A} = \frac{1}{R_i}$ – выходная проводимость, R_i – внутреннее (дифференциальное) сопротивление лампы при $dU_{c1} = 0$.

$Y_{12} = \frac{\partial I_c}{\partial U_A} = S_{CA}$ – крутизна сеточно-анодной характеристики при $dU_{c1} = 0$.

С учётом введённых обозначений запишем:

$$dI_{c1} = S_c dU_{c1} + S_{c.a} dU_a; \quad (7.21)$$

$$dI_a = S dU_{c1} + \left(\frac{1}{R_i} \right) dU_a. \quad (7.22)$$

Наиболее часто применяются параметры: крутизна, внутреннее сопротивление и статический коэффициент усиления. Крутизна S показывает, на сколько миллиампер изменится анодный ток, если напряжение на сетке, при постоянном напряжении на аноде, изменилось на 1 В. Крутизна измеряется в миллиамперах на вольт.

Внутреннее сопротивление R_i триода переменному току составляет единицы – десятки килоом.

$$\text{Статический коэффициент усиления } \mu = \left. \frac{\partial U_a}{\partial U_c} \right|_{\text{при } I_A = \text{const}} \quad (7.23)$$

показывает, во сколько раз сеточное напряжение (управляющей сетки) действует сильнее на анодный ток, чем анодное напряжение. Все три параметра связаны между собой внутренним уравнением: $\mu = SR_i$. Для триодов $\mu = 4-100$.

Проницаемость D показывает степень воздействия напряжений анода и сетки на катодный ток или на сколько вольт надо изменить напряжение сетки U_C , чтобы скомпенсировать изменение тока I_K , вызванное изменением напряжения U_A на 1 В. При $U_c > 0$ это $I_K = I_A$, поэтому $\mu = \frac{1}{D}$; в триодах

$$D = \left. \frac{\partial U_c}{\partial U_a} \right|_{\text{при } I_k = \text{const}} \quad (7.24)$$

Дифференциальные параметры электронных ламп можно определить по статическим характеристикам. При этом дифференциалы заменяются конечными приращениями, что можно сделать на линейных участках характеристик. Введение дополнительных сеток в тетрадах и пентодах не только уменьшило величину проходной ёмкости, но и существенно увеличило внутреннее сопротивление и соответственно коэффициент усиления. В пентодах внутреннее сопротивление R_i достигает нескольких мегаом, а статический коэффициент усиления – нескольких тысяч. Величина крутизны примерно одинакова для всех электронных ламп и достигает 20 мА/В.

Эквивалентная схема ламп для малых изменений электрических величин такая же, как у линейного четырёхполосника в системе Y -параметров. Чтобы учесть влияние частоты на работу ламп, эквивалентная схема должна быть дополнена реактивными элементами (междуэлектродными ёмкостями). Помимо проходной ёмкости, необходимо учесть входную и выходную ёмкости. В многоэлектродных лампах проходная ёмкость C_{c1-A} уменьшается до сотых или тысячных долей пикофарды. Входная ёмкость многоэлектродной лампы определяется суммой ёмкостей между первой сеткой и заземлённым по переменному току катодом C_{c1-k} , экранирующей сеткой C_{c1-c2} и антидинаatronной (защитной) сеткой C_{c1-c3} , т.е.

$$C_{\text{вх}} = C_{c1-k} + C_{c1-c2} + C_{c1-c3} \quad (7.25)$$

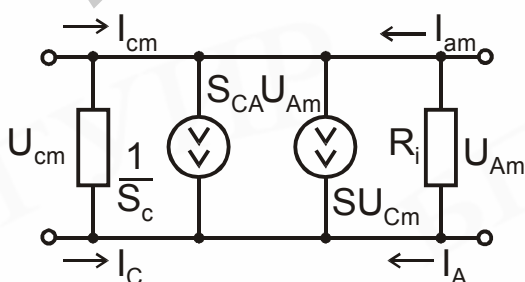


Рис. 7.10

Выходная ёмкость – ёмкость между выходным электродом (анодом) и всеми заземлёнными по переменному току электродами, за исключением управляющей сетки.

Эквивалентная схема без учёта ёмкостей показана на рис. 7.10.

7.6. Особенности электронных ламп СВЧ-диапазона

К диапазону СВЧ относят обычно область частот от 300 МГц до 300 ГГц (дециметровые, сантиметровые и миллиметровые волны). Все рассмотренные ранее электронные лампы работают на более низких частотах, которые называются радиочастотами.

С увеличением частоты происходит возрастание индуктивного сопротивления выводов лампы и ёмкостной проводимости междуэлектродных зазоров. Это приводит к уменьшению напряжения входного сигнала на управляющей сетке и напряжения на нагрузке, т.к. нагрузка шунтируется ёмкостной проводимостью зазора анод-катод.

Величина проходной ёмкости C_{AC} определяет величину предельного коэффициента устойчивого усиления K :

$$K = 0,42 \sqrt{\left(\frac{S}{\omega C_{AC}} \right)}, \quad (7.26)$$

где S -крутизна лампы.

Ёмкость и индуктивность выводов изменяют параметры колебательной системы, подключённой к лампе, в результате уменьшается собственная частота этой системы и становится невозможной настройка её на частоту выше некоторой предельной. Кроме того, вследствие скин-эффекта с ростом частоты возрастают активные потери в выводах лампы, а также диэлектрические потери и потери на излучение. По этим причинам обычные конструкции ламп не могут работать на частотах выше 500-600 МГц.

Однако принципиальными ограничениями применения ламп с электростатическим управлением в СВЧ-диапазоне являются конечное время пролёта электронов между электродами лампы, соизмеримое с периодом колебаний, и возникновение в цепях электродов наведённого тока. Для сравнения времени пролёта τ с периодом T используют понятие угла пролёта θ :

$$\theta = \omega \tau \text{ (радиан)}. \quad (7.27)$$

Он показывает изменение фазы переменного напряжения, приложенного к электродам, за время пролёта электронов между этими электродами. При больших углах пролёта полный ток, протекающий во внешней цепи электрода, представляет собой сумму наведённого и ёмкостного тока во внешней цепи. На низких частотах ток во внешней цепи лампы определяется значением конвекционного тока, протекающего через лампу. Эти факторы приводят к падению выходной мощности, КПД, усиления электронных ламп с ростом частоты. Уменьшая угол пролёта, междуэлектродные ёмкости, индуктивности выводов, а также диэлектрические потери, можно повысить эффективность работы ламп.

Уменьшив расстояние между электродами, повысив напряжение на них, можно уменьшить угол пролёта. Однако при этом возрастёт междуэлектродная ёмкость. Это заставляет значительно уменьшать площадь электродов, что приводит к уменьшению средней мощности ламп. Индуктивности выводов могут

быть значительно уменьшены при использовании массивных дисковых выводов, выполненных в виде отрезков коаксиальных линий. Использование спиральной керамики с малыми потерями на СВЧ для баллона лампы и изоляторов внутри позволяет уменьшить диэлектрические потери. В диапазоне СВЧ используются триоды и тетроды, работающие на частотах до 10 ГГц, однако выходная мощность и КПД на этих частотах невелики. Большие проблемы, связанные с охлаждением анода и сеток, сдерживают увеличение мощности электронных ламп. Однако достижения в техническом изготовлении сеток из пиролитического графита, не требующих водяного охлаждения, позволили существенно улучшить параметры мощных СВЧ-ламп. Они используются в выходных каскадах радиолокационных и телевизионных передатчиков дециметрового диапазона.

7.7. Мощные электронные лампы

В настоящее время применяются практически только мощные, так называемые генераторные и модуляторные лампы. Генераторные лампы предназначены для создания и усиления электрических колебаний низких, средних и сверхвысоких частот. Модуляторные лампы служат для низкочастотного управления (модуляции) амплитудой высокочастотного колебания в генераторах. Мощные лампы должны удовлетворять ряду требований. В частности, необходимо, чтобы катоды обеспечивали большие эмиссионные токи, аноды обеспечивали рассеиваемую мощность одного порядка с выходной мощностью генератора, имели высокие рабочие напряжения и большие анодные токи, малые междуэлектродные ёмкости.

Они делятся на генераторные лампы с непрерывным режимом работы, импульсные генераторные лампы и импульсные модуляторные лампы.

В зависимости от значения максимально допустимой рассеиваемой анодом мощности, различают генераторные лампы малой мощности ($P_{\text{а. доп}} \leq 25 \text{ Вт}$), средней мощности ($25 \text{ Вт} < P_{\text{а. доп}} \leq 1 \text{ кВт}$) и большой мощности $P_{\text{а. доп}} > 1 \text{ кВт}$.

Конструкция и система обозначения генераторных ламп малой мощности такая же, как и у приёмно-усилительных. Генераторные лампы средней и большой мощности относят к специальным лампам. Основой буквенного обозначения генераторных ламп непрерывного действия являются их частотные свойства. По частотным свойствам такие лампы разделяются на лампы с предельной частотой $f_{\text{пр}} > 30 \text{ МГц}$ (обозначаются ГК), с $f_{\text{пр}} = 30 - 300 \text{ МГц}$ (ГУ) и $f_{\text{пр}} > 300 \text{ МГц}$ (ГС).

В мощных генераторных лампах используется принудительное охлаждение: водяное, воздушное, испарительное. В лампах средней мощности используются оксидные катоды с анодными напряжениями до 2 кВ. При более высоких напряжениях применяют карбидированные или вольфрамовые катоды.

Сетки изготавливаются из молибдена или вольфрама, а аноды – из тантала, молибдена или графита, допускающие высокую рабочую температуру и имеющие большой коэффициент лучеиспускания.

В отличие от маломощных большинство мощных ламп имеют «правые» анодно-сеточные характеристики (рис.7.11, а).

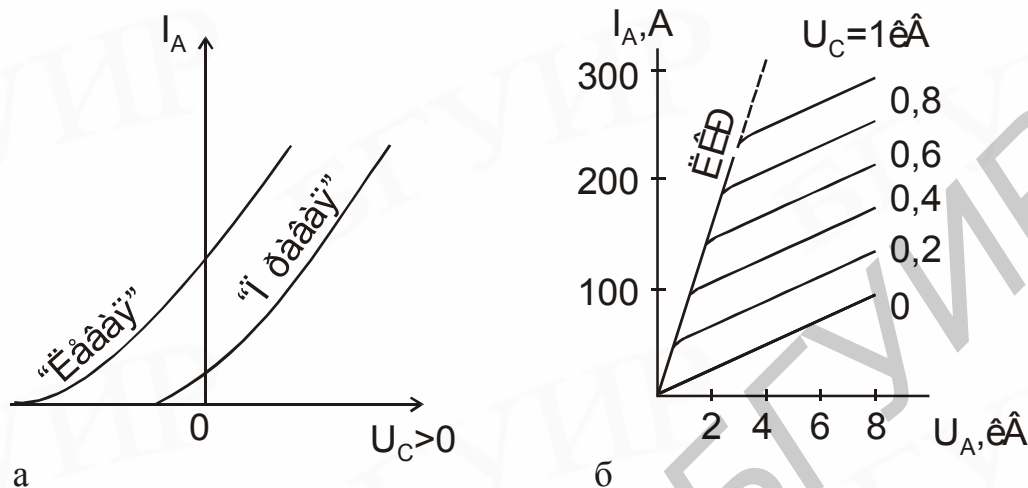


Рис. 7.11

Работа при положительном напряжении сетки необходима для получения заданного значения анодного тока, которое достигает десятки ампер. Все точки характеристики, лежащие на границе между режимами возврата и перехвата, соединяются прямой линией (рис. 7.11, б), называемой линией критического режима (ЛКР). Характеристики мощных тетродов имеют такой же вид, как у маломощных лучевых тетродов. У мощных тетродов плотность пространственного заряда между электродами велика, поэтому существует поле, предотвращающее вторичные электроны, т.е. подавляющее динатронный эффект. В то же время отсутствие третьей сетки линии критического режима имеет большую крутизну, чем у пентодов. Этим объясняется тот факт, что пентоды не нашли широкого распространения среди ламп большой мощности. Тетродам отдаётся предпочтение при использовании в различных типах передатчиков в широком диапазоне мощностей. Коэффициент усиления тетродного каскада больше, чем триодного.

Импульсные генераторные лампы предназначены для генерирования высокочастотных импульсов (обозначаются ГИ). Как правило, это триоды металлокерамической конструкции, которые соединяются с коаксиальными колебательными системами. Для получения большой импульсной мощности в них используют высокие анодные напряжения (5-30 кВ). Особенностью импульсного режима является то, что анод нагревается во время генерирования высокочастотного импульса и остывает во время паузы между импульсами. Средняя мощность, определяющая нагрев анода, во много раз меньше импульсной мощности лампы.

В качестве примера можно привести генераторный триод ГИ-12Б.

Модуляторные лампы предназначены для неискажённого усиления низкочастотных (модулируемых) колебаний или для коммутации энергии в импульсных модуляторах. В зависимости от режима работы модуляторные лампы делят на лампы непрерывного действия и импульсные. Они работают при отрицательных напряжениях сетки, т.е. имеют «левые» анодно-сеточные характеристики, когда сеточных токов нет. Сетка у них редкая, статический коэффициент усиления мал.

Примером импульсной модуляторной лампы может служить тетрод ГМИ-2, имеющий

$U_{a\max} = 32\text{кВ}$, импульсный анодный ток 110 А, $P_{a.\text{доп}} = 900\text{ Вт}$.