

Министерство образования Республики Беларусь  
Учреждение образования  
«Белорусский государственный университет  
информатики и радиоэлектроники»

Кафедра инженерной графики

**ПРОЕКЦИОННОЕ ЧЕРЧЕНИЕ.  
ПОСТРОЕНИЕ  
ИЗОБРАЖЕНИЙ ПРЕДМЕТОВ  
НА ЧЕРТЕЖАХ**

Методическое пособие по курсу  
«Начертательная геометрия и инженерная графика»

Минск БГУИР 2010

УДК 744.4(076)  
ББК 30.11я73  
П79

**А в т о р ы:**

М. В. Мисько, В. А. Столер, Т. В. Матусевич, Н. Г. Рожнова

**Р е ц е н з е н т**

заведующий кафедрой радиоэлектронных систем учреждения образования «Белорусский государственный университет информатики и радиоэлектроники», кандидат технических наук, доцент И. Н. Цырельчук

**Проекционное черчение. Построение изображений предметов на чертежах : метод. пособие по курсу «Начертательная геометрия и инженерная графика» / М. В. Мисько [и др.]. – Минск : БГУИР, 2010. – 50 с. : ил.**

**ISBN**

Изложены основные положения проекционного черчения: принципы построения изображений предметов на технических чертежах, разновидности изображений, классификация видов, разрезов, сечений. Приведены примеры решения типовых задач проекционного черчения. Предназначено как для использования его на учебных занятиях, так и для самостоятельной работы студентов всех специальностей и форм обучения БГУИР.

**УДК 744.4(076)  
ББК 30.11я73**

**ISBN**

© УО «Белорусский государственный университет информатики и радиоэлектроники», 2010

## СОДЕРЖАНИЕ

ВВЕДЕНИЕ .....	4
1. МЕТОД ОРТОГОНАЛЬНОГО ПРОЕКЦИРОВАНИЯ.....	4
2. ПРИНЦИПЫ ПОСТРОЕНИЯ ИЗОБРАЖЕНИЙ ПРЕДМЕТА НА ЧЕРТЕЖАХ .....	5
3. ВИДЫ .....	6
3.1. Основные виды .....	6
3.2. Местные виды.....	8
3.3. Дополнительные виды .....	9
4. РАЗРЕЗЫ .....	10
4.1. Простые разрезы .....	11
4.2. Местные разрезы .....	13
4.3. Обозначение простых разрезов .....	13
4.4. Совмещение разрезов с видами .....	14
4.5. Сложные разрезы .....	17
5. СЕЧЕНИЯ .....	20
6. ВЫНОСНЫЕ ЭЛЕМЕНТЫ .....	22
7. УСЛОВНОСТИ И УПРОЩЕНИЯ НА ЧЕРТЕЖАХ .....	23
8. НАНЕСЕНИЕ РАЗМЕРОВ .....	26
9. АКСОНОМЕТРИЧЕСКИЕ ПРОЕКЦИИ ПРЕДМЕТОВ .....	30
9.1. Прямоугольная изометрическая проекция .....	31
9.2. Косоугольная фронтальная диметрическая проекция .....	32
9.3. Разрезы в аксонометрической проекции .....	33
9.4. Выбор вида аксонометрии .....	35
10. ПОСТРОЕНИЕ ДЕЙСТВИТЕЛЬНОЙ ФОРМЫ СЕЧЕНИЯ .....	35
ПРИЛОЖЕНИЕ 1. ТИПОВЫЕ ЗАДАЧИ ПРОЕКЦИОННОГО ЧЕРЧЕНИЯ.....	37
ПРИЛОЖЕНИЕ 2. ВЫДЕРЖКИ ИЗ СТАНДАРТОВ ПО ОФОРМЛЕНИЮ ЧЕРТЕЖЕЙ .....	43
ГОСТ 2.301 – 68. Форматы.....	43
ГОСТ 2.302 – 68. Масштабы .....	44
ГОСТ 2.303 – 68. Линии .....	45
ГОСТ 2.304 – 81. Шрифты чертежные .....	46
ГОСТ 2.104 – 2006. Основные надписи .....	48
ГОСТ 2.306 – 68. Обозначения графические материалов и правила их нанесения на чертежах .....	48
ЛИТЕРАТУРА .....	49

## ВВЕДЕНИЕ

Любое техническое изделие (прибор, машина, отдельная деталь и пр.) изготавливают на предприятии по чертежам. Чертеж должен содержать полную информацию, необходимую для изготовления изделия, и в первую очередь его изображение. Главным требованием, предъявляемым к изображениям, является то, что они должны точно воспроизводить форму внешних и внутренних поверхностей изделий. Для обеспечения этого требования необходимо, чтобы изображения на чертежах были построены определенным способом по определенным правилам, которые изложены в ГОСТ 2.305 – 2008 [1].

Часть курса «Начертательная геометрия и инженерная графика», в которой изучают правила построения изображений, называют **проекционным черчением**.

В проекционном черчении в качестве объекта для построения изображений выступает **предмет** – обезличенная деталь, а сами изображения должны быть построены по методу ортогонального (прямоугольного) проецирования.

Чертежи должны быть оформлены по единым и обязательным для всех правилам, изложенным в стандартах ЕСКД, которые приведены в прил. 2: стандарт на форматы (ГОСТ 2.301 – 68 [2]), масштабы (ГОСТ 2.302 – 68 [3]), линии (ГОСТ 2.303 – 68 [4]), шрифты (ГОСТ 2.304 – 81 [5]), графические обозначения материалов (ГОСТ 2.306 – 68 [6]), основные надписи (ГОСТ 2.104 – 2006 [7]).

### 1. МЕТОД ОРТОГОНАЛЬНОГО ПРОЕЦИРОВАНИЯ

**Проецирование** – это процесс получения изображения предмета на плоскости, например бумаге, экране и т. д. (рис. 1). При этом:

- предмет располагается между наблюдателем и этой плоскостью (она называется плоскостью проекций);
- через опорные и другие точки предмета проводятся проецирующие лучи до пересечения их с плоскостью проекций;
- множество точек пересечения будет образовывать на плоскости проекций изображение предмета или, как его еще называют, **проекцию предмета**.

Таким образом, можно назвать проецированием фотографирование предмета или получение его тени в солнечный день на любом экране.

**Ортогональное проецирование** характеризуется тем, что проецирующие лучи параллельны между собой и перпендикулярны к плоскости проекций. Метод ортогональных проекций является основным при построении машиностроительных чертежей, так как позволяет точно передавать форму и размеры предметов на их проекциях.

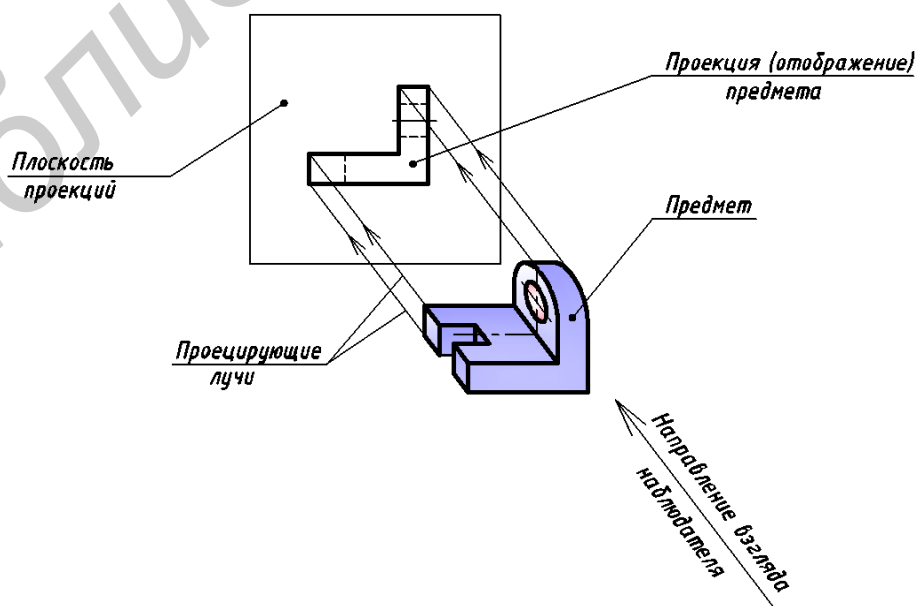


Рис. 1. Проецирование на одну плоскость проекций

## 2. ПРИНЦИПЫ ПОСТРОЕНИЯ ИЗОБРАЖЕНИЙ ПРЕДМЕТОВ НА ЧЕРТЕЖАХ

По изображению предмета, полученному на одной плоскости проекций, даже если оно построено по методу ортогонального проецирования, нельзя полностью представить формы всех его поверхностей. Так, по фронтальной проекции предмета, показанного на рис. 1, можно судить только о двух его измерениях – высоте и длине. Остаются невыявленными ширина предмета, форма отверстия и паза. Очевидным является вывод: чтобы получить полную информацию о форме всех частей предмета, необходимо построить его изображения со всех сторон. Поэтому при составлении технических чертежей предмет проецируют не на одну, а на несколько взаимно перпендикулярных плоскостей проекций.

По ГОСТ 2.305 – 2008 [1] основные изображения предмета получают на гранях пустотелого куба, внутри которого помещен предмет (рис. 2). Грани выступают в качестве основных плоскостей проекций. Построение ортогональной проекции на каждой грани производится так, как показано на рис. 1, т. е. наблюдатель располагается таким образом, чтобы предмет находился между ним и соответствующей гранью куба. На рис. 3 указаны направления взгляда наблюдателя при таком проецировании. Проецирование в направление 2 на рис. 3 приведет к построению изображения на грани 2 и т. д. Разрезая куб по ребрам, разворачивают все его грани до совмещения с фронтальной плоскостью проекций. Получают чертеж предмета, включающий шесть изображений (см. подразд. 3.1).

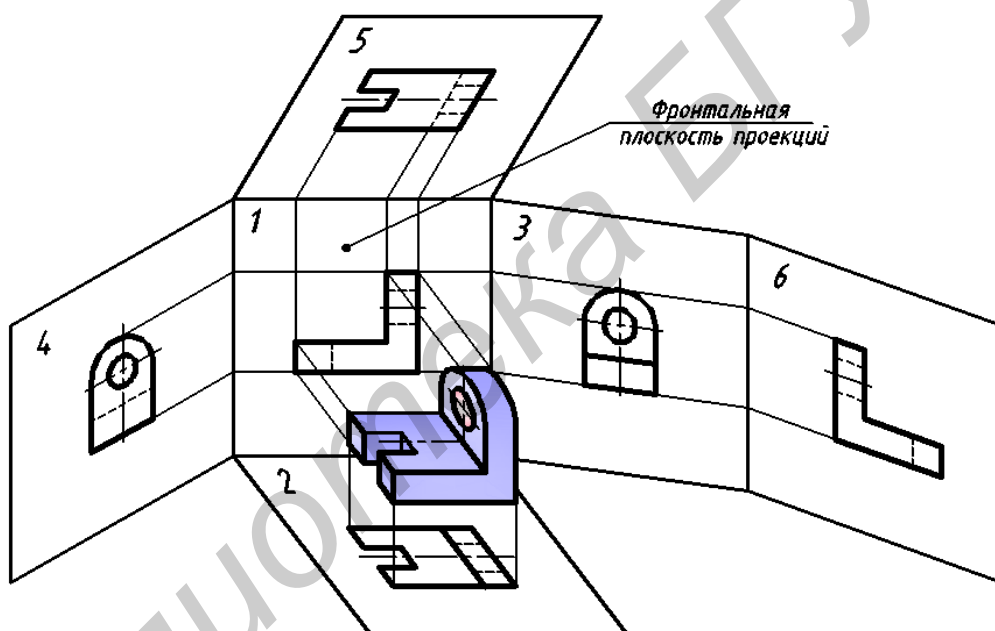


Рис. 2. Построение ортогональных проекций предмета

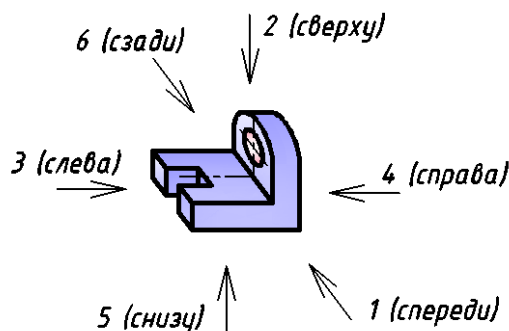


Рис. 3. Направление взгляда наблюдателя при построении ортогональных проекций предмета

При ортогональном проецировании необходимо соблюдать следующие правила:

- предмет ориентируют внутри куба так, чтобы большинство его граней и ребер были расположены параллельно граням куба (в этом случае грани и ребра предмета проецируются без искажений их формы и размеров);
- изображение на фронтальной плоскости проекций (см. рис. 2, грань 1) принимают за главное. Предмет размещают так, чтобы изображение на этой плоскости давало наиболее полное представление о его форме. Длинные предметы принято располагать горизонтально.

Изображения в зависимости от содержания делят на виды, разрезы и сечения.

### 3. ВИДЫ

**Вид** – это изображение обращенной к наблюдателю видимой части поверхности предмета.

Виды разделяют на *основные*, *дополнительные* и *местные*.

#### 3.1. Основные виды

Проекция предмета, полученные на гранях куба (см. рис. 2), развернутых в одну плоскость, называются **основными видами**. На рис. 4 приведена схема расположения основных видов на чертеже и их наименование.

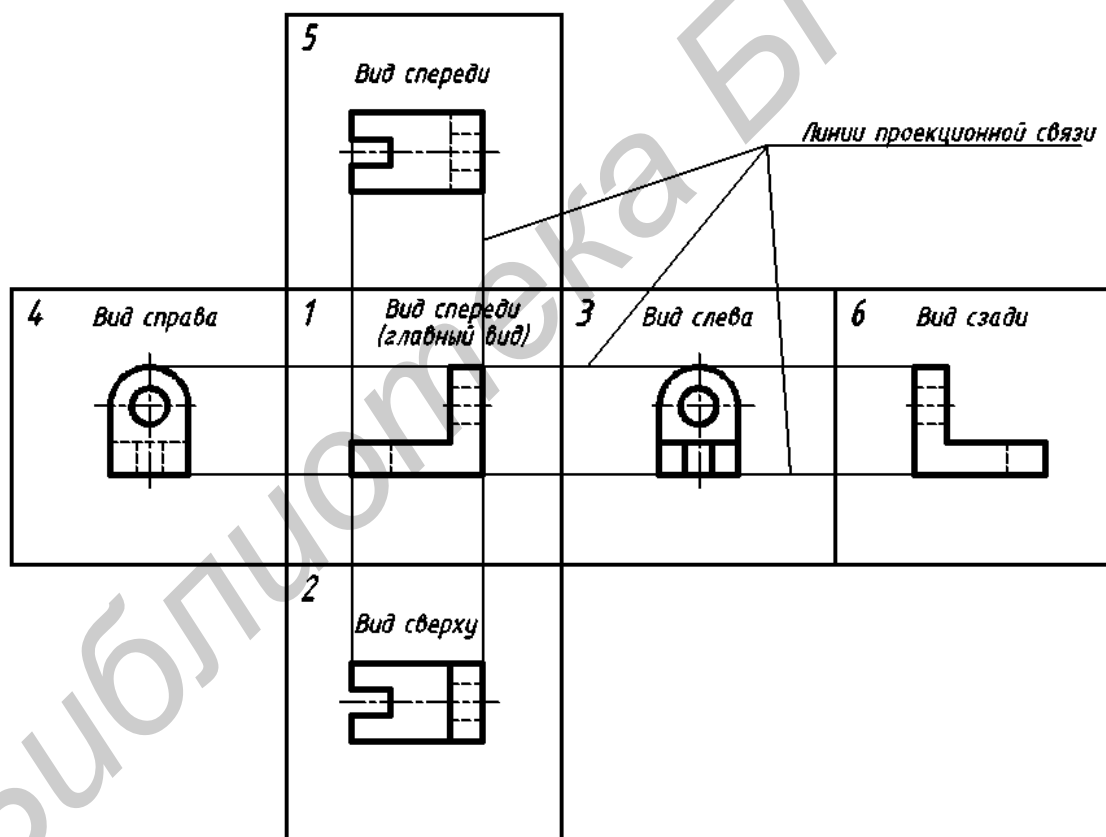


Рис. 4. Схема стандартного расположения основных видов на чертежах

Наименование каждого вида определяется направлением взгляда наблюдателя при проецировании. За основу построения чертежа принимают *вид спереди* – **главный вид** предмета. Все шесть видов располагаются в проекционной связи относительно главного вида. Такое расположение видов утверждено ГОСТ 2.305 – 2008 [1] и является обязательным при выполнении чертежей. Нарушение проекционной связи в расположении видов допускается при действительной необходимости в этом. Видимые контуры предмета на чертеже принято изображать основной линией (сплошной толстой линией толщиной от 0,5 до 1,4 мм включительно), контуры невидимых поверхностей – штриховой

линией. Оси симметрии изображений и центровые линии окружностей показывают штрихпунктирной линией. Штриховые и штрихпунктирные линии выполняют линией в 2 ... 3 раза тоньше основной линии. Начертание линий дано в ГОСТ 2.303 – 68 [4].

Контуры граней куба и линии проекционной связи на чертежах не изображают.

При выполнении чертежа любого технического изделия необходимо руководствоваться очень важным стандартным правилом: *количество изображений на чертеже должно быть минимальным, но достаточным для полного представления о конструкции всех элементов предмета.* Анализ основных видов на рис. 4 показывает, что вид справа несет такую же информацию о форме предмета, что и вид слева. То же можно сказать о видах снизу и сверху, сзади и спереди. Таким образом, для рассматриваемого предмета можно ограничиться тремя основными видами: спереди, сверху и слева (рис. 5).

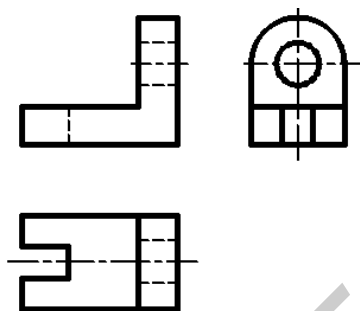


Рис. 5. Оптимальное количество видов предмета, показанного на рис. 2

**Рассмотрим обозначение основных видов.** Если основные виды находятся в проекционной связи с главным видом (т. е. так, как показано на рис. 4 и рис. 5), то они не обозначаются.

На практике иногда приходится отдельные основные виды располагать на чертежах с нарушением их проекционной связи с главным видом. Как правило, это выполняют с целью уменьшения формата чертежа, что достигается рациональной компоновкой изображений. Рациональной считается такая компоновка, при которой изображения располагаются на поле чертежа равномерно, т. е. приблизительно с одинаковым расстоянием между ними и от изображений до внутренней рамки чертежа. Рассмотрим этот случай. Пусть предмет имеет форму, для пояснения которой на чертеже необходимо построить четыре основных вида. При стандартном расположении видов они заполнят поле чертежа нерационально (рис. 6). Если же вид справа разместить под видом слева, то изображения займут меньший формат и будут расположены на нем рационально (рис. 7).

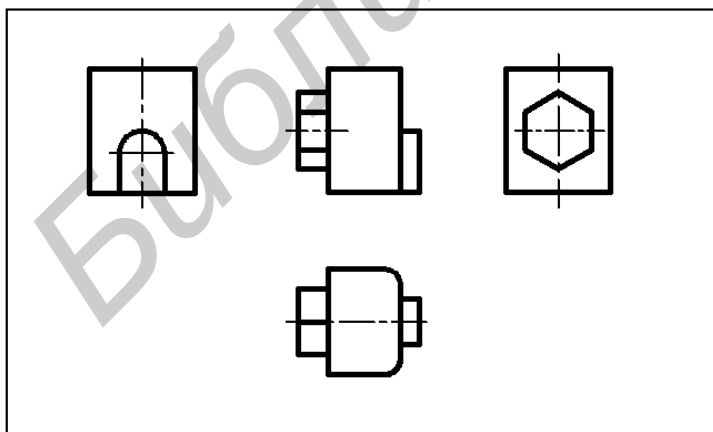


Рис. 6. Нерациональная компоновка основных видов при их стандартном расположении

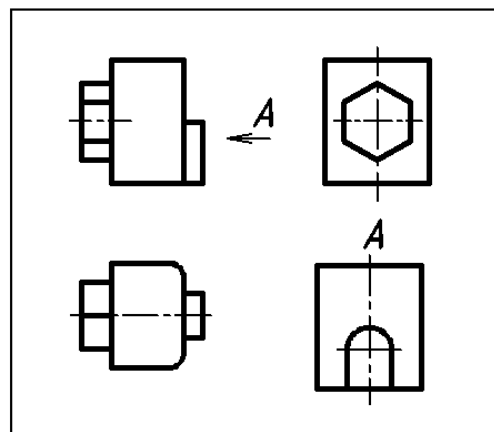


Рис. 7. Рациональная компоновка основных видов (вид справа находится не в проекционной связи с главным и должен быть обозначен)

Если какой-либо основной вид не находится в проекционной связи с главным, то он должен быть обозначен (см. вид справа на рис. 7):

- должно быть указано стрелкой около соответствующего вида (как правило главного) направление проецирования;
- над стрелкой и построенным по указанному стрелкой направлению видом должна быть нанесена одна и та же прописная буква русского алфавита.

Для обозначения основных, местных и дополнительных видов, а также разрезов и сечений, применяют прописные буквы русского алфавита, кроме букв Ё, З, Й, О, Ч, Х, Ь, Ы, Ъ, начиная с буквы А в порядке их расположения без пропусков и повторов.

Стрелки, применяемые для указания направления взгляда, должны иметь форму и размеры, приведенные на рис. 8, а. На рис. 8, б, в даны другие варианты начертания стрелок.

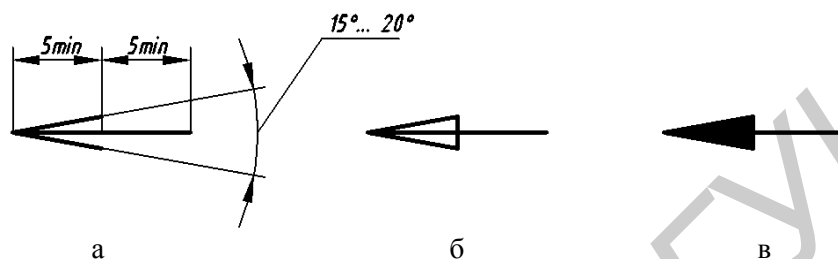


Рис. 8. Размеры и допустимые варианты формы стрелок, указывающих направление взгляда

### 3.2. Местные виды

Если руководствоваться правилом о том, что на чертеже должно быть минимальное количество изображений (см. подразд. 3.1), то при анализе изображений, представленных на рис. 7, видно, что вид справа (вид А) нужен исключительно для того, чтобы показать форму выступа, а остальная часть вида А – габаритный контур предмета – повторяет такой же контур на виде слева. Для того чтобы в подобных случаях исключить повторяющуюся информацию, применяют местные виды (рис. 9, а, б; вид А).

**Местным видом** называется изображение отдельного ограниченного места поверхности предмета, параллельной плоскости проекций (границ куба). Местный вид может быть частью основного вида, а может быть видом на участок внутренней поверхности предмета.

Местный вид может быть ограничен линией обрыва (см. рис. 9, а), по возможности в наименьшем размере, или не ограничен (см. рис. 9, б).

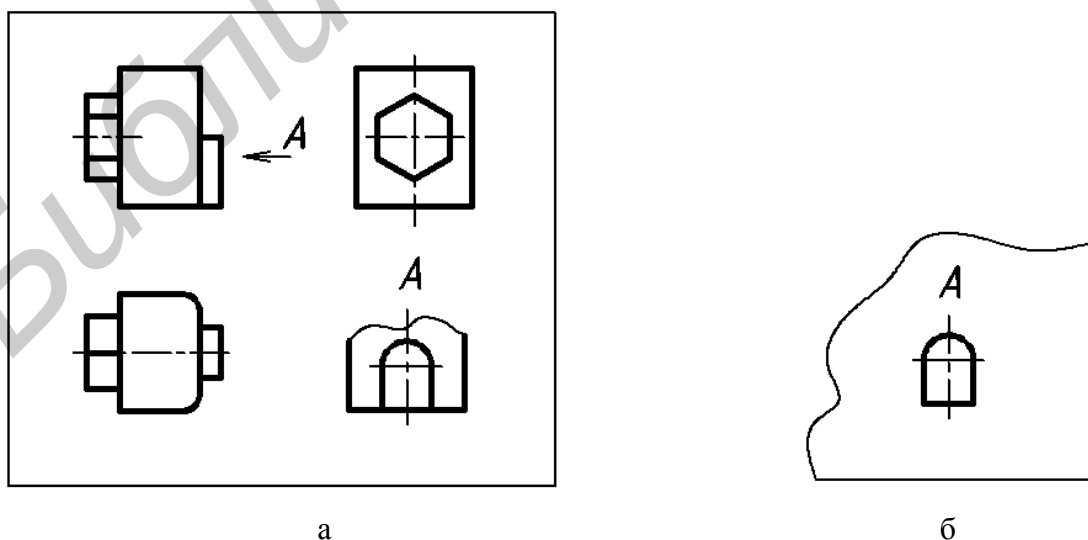


Рис. 9. Пример местного вида А:  
а – ограниченного линией обрыва; б – не ограниченного линией обрыва



**Обозначение местных видов.** Если местный вид не находится в проекционной связи с соответствующим изображением предмета, то он должен быть обозначен. Пример обозначения см. на рис. 9, а. Здесь местный вид *A* – это часть основного вида справа, который не находится в проекционной связи с главным.

Если местный вид находится в непосредственной проекционной связи с соответствующим изображением, то он не обозначается (рис. 10).

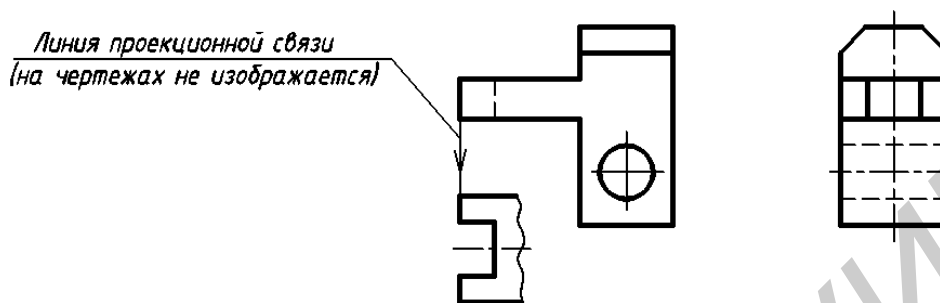


Рис. 10. Пример местного вида, который находится в проекционной связи с основным изображением и не обозначается

### 3.3. Дополнительные виды

В разд. 2 было указано, что при ортогональном проецировании предмет ориентируют внутри куба так, чтобы большинство его плоских поверхностей были параллельны граням куба. Только при таком расположении на гранях куба будут получены проекции, которые передадут действительную без искажений форму и размеры указанных плоских поверхностей предмета.

Если какую-либо часть предмета невозможно показать на основных видах без искажения формы и размеров, то применяют **дополнительные виды**, получаемые на плоскостях, непараллельных основным плоскостям проекций (рис. 11).

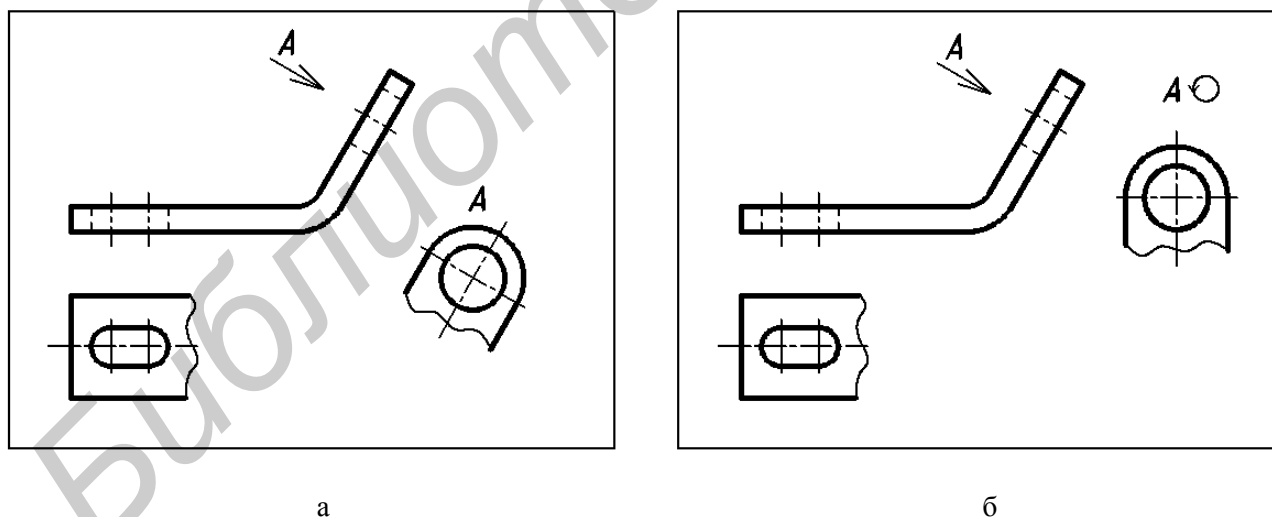



Рис. 11. Пример дополнительного вида *A*, который не находится в проекционной связи с основным изображением и обозначается:

а – дополнительный вид не повернут; б – дополнительный вид повернут

**Обозначение дополнительных видов.** При обозначении всех видов, в том числе и дополнительных, действует одно правило: если вид не находится в проекционной связи с соответствующим изображением предмета, то он должен быть обозначен (см. рис. 11, а), если же вид находится в непосредственной проекционной связи с соответствующим изображением, то он не обозначается (рис. 12).

Дополнительный вид допускается поворачивать, но с сохранением, как правило, положения, принятого для данного предмета на главном изображении (см. рис. 11, б); при этом обозначение вида должно быть дополнено условным графическим обозначением . Рекомендуется изображать знак такой же высоты, что и высота буквенного обозначения этого вида, но не менее 5 мм.

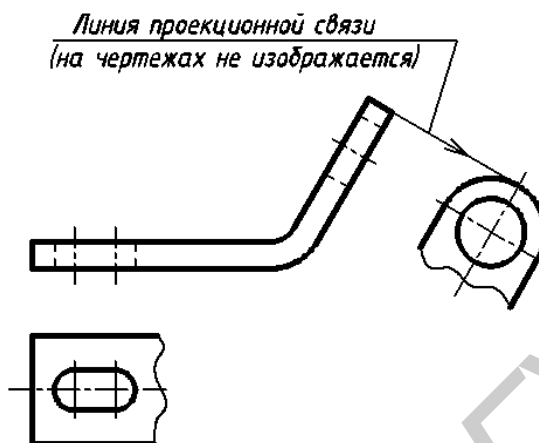


Рис. 12. Пример дополнительного вида, который находится в проекционной связи с основным изображением и не обозначается

#### 4. РАЗРЕЗЫ

Основным назначением видов является определение формы внешних поверхностей предмета. Выявление на видах формы внутренних поверхностей при помощи штриховых линий не принято, так как это может привести к неправильному пониманию конструкции предмета<sup>1</sup>. Поэтому для определения внутреннего строения применяют разрезы и сечения.

**Разрез** – это изображение предмета, мысленно рассеченного одной и более секущими плоскостями. Отсеченную часть предмета, расположенную между наблюдателем и секущей плоскостью, мысленно удаляют, в результате чего становятся видимыми контуры внутренних, ранее закрытых поверхностей. В разрезе показывают то, что лежит в секущей плоскости, и то, что расположено за ней<sup>2</sup>. Невидимые контуры, которые в разрезе стали видимыми, изображают сплошной толстой линией, а фигуру, полученную в результате пересечения предмета плоскостью, заштриховывают. Штриховку выполняют по ГОСТ 2.306 – 68 [6]. Мысленное рассечение предмета относится только к данному разрезу и не влечет за собой изменения других изображений. На чертеже может быть представлено несколько разрезов предмета.

Секущие плоскости должны проходить по плоскостям симметрии предмета, по осям отверстий и пересекать полости, как правило, по их центру.

Разрезы могут быть расположены:

- на месте основных видов;
- на свободном поле чертежа.

Построение разреза показано на рис. 13. Предмет рассечен секущей плоскостью, параллельной фронтальной плоскости проекций (см. рис. 13, б). На ортогональных проекциях (см. рис. 13, а) отсеченная часть предмета мысленно удалена, а оставшаяся часть изображена на месте вида спереди.

<sup>1</sup> Допускается показывать невидимые поверхности на видах штриховыми линиями только тогда, когда контуры этих поверхностей являются простыми фигурами и не затемняют виды.

<sup>2</sup> Допускается изображать не все, что расположено за секущей плоскостью, если этого не требуется для понимания конструкции предмета.

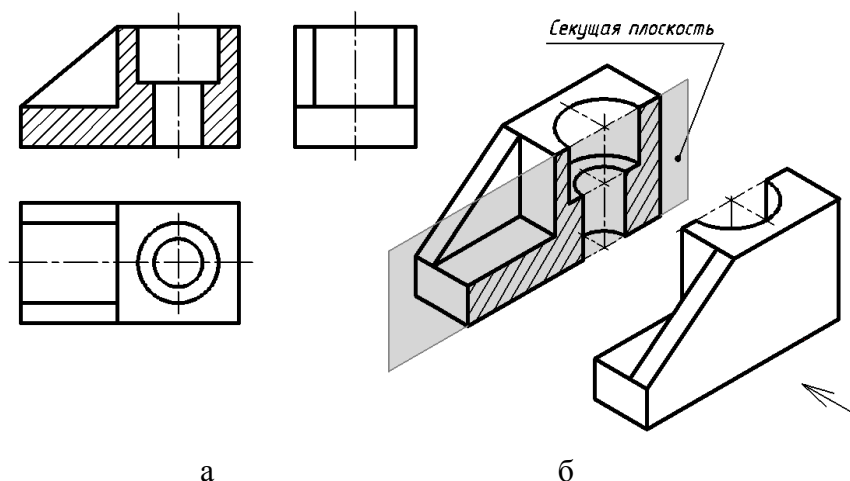


Рис. 13. Образование фронтального разреза:  
а – ортогональные проекции; б – аксонометрическая проекция предмета

#### 4.1. Простые разрезы

В зависимости от количества секущих плоскостей разрезы разделяются на простые и сложные. **Простые разрезы** получают при применении одной секущей плоскости, они легко читаются, поэтому им следует отдавать предпочтение.

В зависимости от положения секущей плоскости простой разрез может быть:

- **горизонтальным** – секущая плоскость параллельна горизонтальной плоскости проекций (см. рис.14, разрез *A-A*).
- **вертикальным** – секущая плоскость перпендикулярна к горизонтальной плоскости проекций (например разрезы на рис. 13, 15);
- **наклонным** – секущая плоскость составляет с горизонтальной плоскостью проекций угол, отличный от прямого (рис. 16, разрез *A-A*). Допускается наклонный разрез поворачивать до ближайшего горизонтального или вертикального положения (рис. 17).

Вертикальный разрез называется **фронтальным**, если секущая плоскость параллельна фронтальной плоскости проекций (см. рис. 13), и **профильным**, если секущая плоскость параллельна профильной плоскости проекций (см. рис. 15).

Если секущая плоскость направлена вдоль длины или высоты предмета, то разрез называется **продольным** (рис. 18, разрез *A-A*). Если секущая плоскость перпендикулярна длине или высоте предмета, то разрез называют **поперечным** (см. рис. 18, разрез *Б-Б*).

Разрезы, образованные одной секущей плоскостью, но со встречным направлением взгляда наблюдателя, выполняются так, как показано на рис. 19.

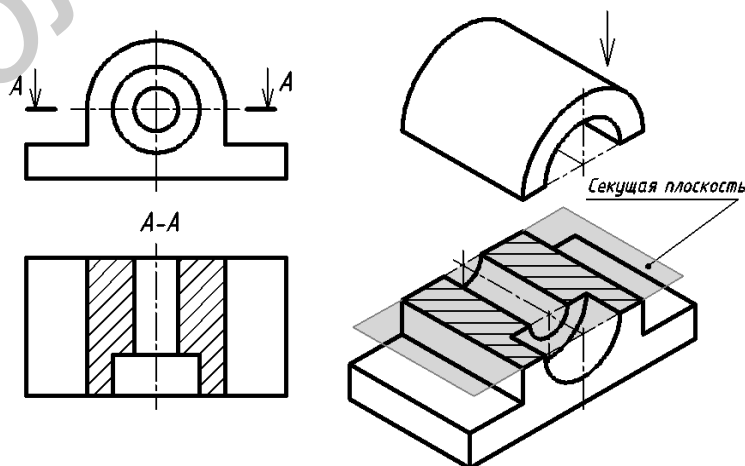


Рис. 14. Образование горизонтального разреза

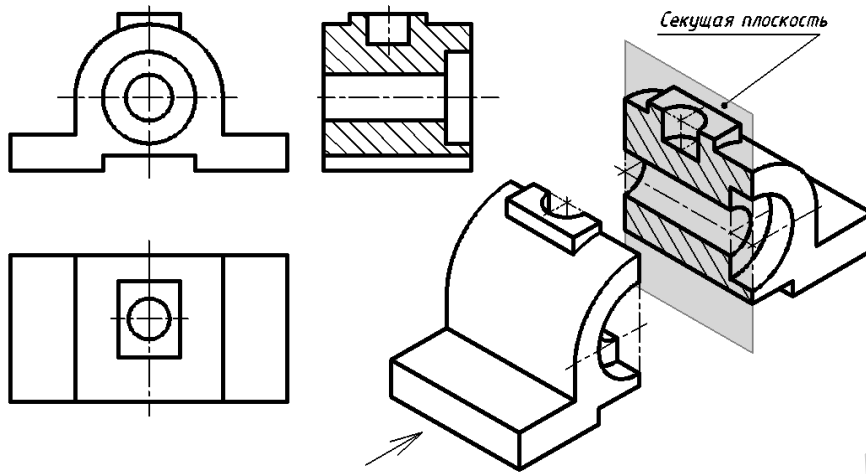


Рис. 15. Образование профильного разреза

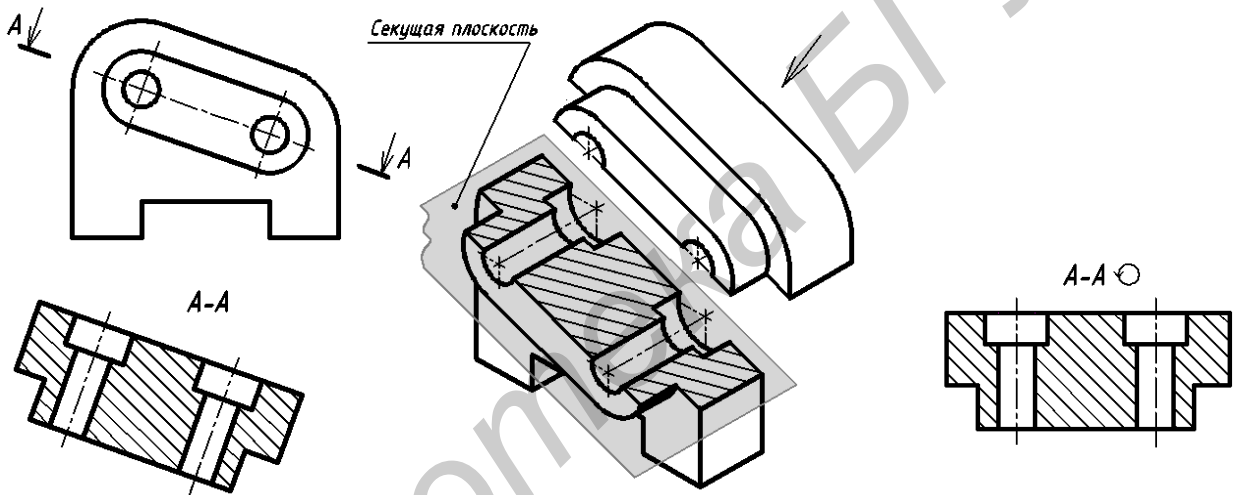


Рис. 16. Образование наклонного разреза

Рис. 17. Повернутый наклонный разрез

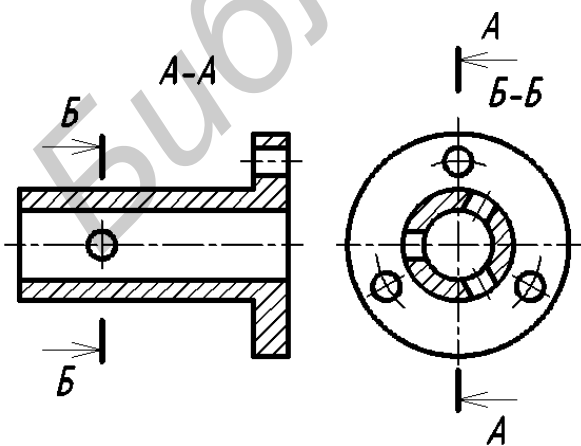


Рис. 18. Продольный (A-A) и поперечный (B-B) разрезы

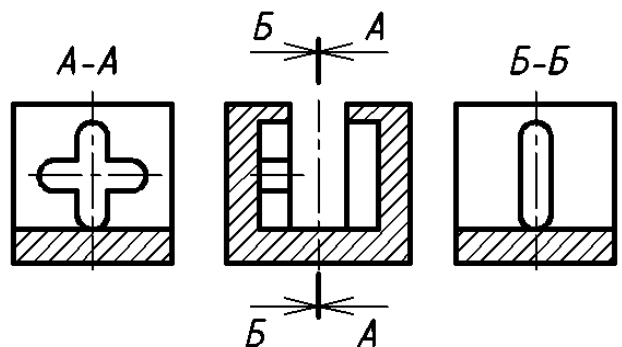


Рис. 19. Пример разрезов со встречным направлением взгляда

## 4.2. Местные разрезы

**Местный разрез** представляет собой часть простого разреза (рис. 20), который располагается на виде и ограничивается сплошной волнистой линией<sup>1</sup>. Местный разрез применяется для выявления внутренней формы предмета в отдельном ограниченном месте. С помощью местных разрезов показывают форму невидимых отверстий, пазов, канавок и других элементов в том случае, если они занимают по отношению к виду его малую часть и делать полный разрез нерационально. Волнистая линия, ограничивающая местный разрез, не должна совпадать с другими линиями изображения.

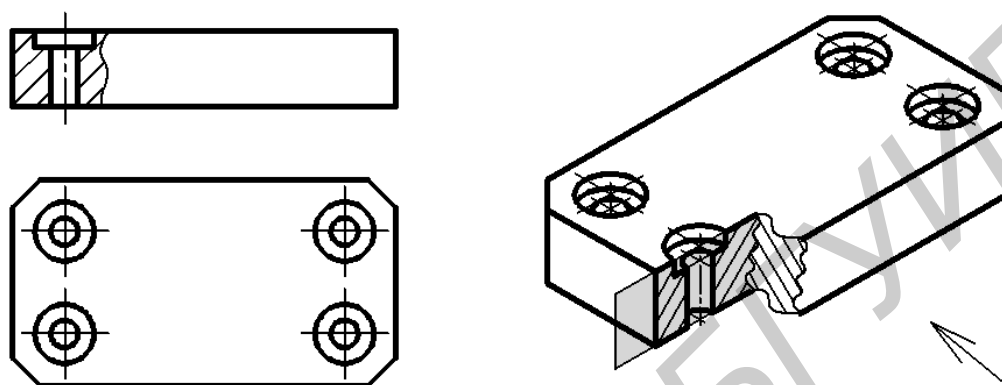


Рис. 20. Образование местного разреза

## 4.3. Обозначение простых разрезов

Обозначить разрез – это значит:

- показать положение секущей плоскости;
- сопроводить надписью сам разрез.

Положение секущей плоскости указывается на чертеже разомкнутой линией, причем начальный и конечный штрихи не должны пересекать контур соответствующего изображения. К начальному и конечному штрихам проводятся стрелки, указывающие направление взгляда наблюдателя. Стрелки должны располагаться на расстоянии 2 ... 3 мм от наружных по отношению к «разрезаемому» изображению концов штрихов. Со стороны внешнего угла около стрелок ставится одна и та же прописная буква русского алфавита. Построенный при сечении указанной плоскостью предмета разрез должен быть отмечен надписью с применением той же буквы по типу *A-A* (всегда двумя буквами через тире). Пример обозначения разреза приведен на рис. 13.

Однако, как видно из рис. 13 ... 20, одни разрезы на чертежах обозначены, другие не обозначены. Необходимо четко уяснить, когда разрезы обозначаются, а когда нет.

**Простой разрез не обозначается, если секущая плоскость совпадает с плоскостью симметрии предмета в целом, а соответствующие изображения располагаются в непосредственной проекционной связи и не разделены какими-либо другими изображениями.** Примеры таких разрезов приведены на рис. 13, 15.

Во всех остальных случаях простые горизонтальные, фронтальные и профильные разрезы должны быть обозначены.

**Наклонные разрезы обозначаются всегда.**

**Местные разрезы не обозначаются.**

*Примечание.* Не допускается при обозначении разреза применять ту же букву, которая была употреблена для обозначения других изображений на чертеже.

<sup>1</sup> По ГОСТ 2.305 – 2008 [1] для ограничения местных разрезов и в качестве линий обрыва изображений может применяться сплошная тонкая линия с изломами, начертание которой см. в ГОСТ 2.303 – 68 [4].

Структура обозначения положения секущей плоскости на чертеже показана на рис. 21.



Рис. 21. Структура обозначения положения секущей плоскости

Стрелки, применяемые для указания направления взгляда, должны иметь такую же форму и размеры, как и стрелки для обозначения видов (см. рис. 8). Обратите внимание, что направление стрелок при обозначении положения секущей плоскости, должно соответствовать направлению взгляда при построении того вида, в границах которого полностью или частично будет располагаться разрез.

#### 4.4. Совмещение разрезов с видами

Изображений на чертеже должно быть минимальное количество. Для уменьшения количества изображений применяется совмещение разрезов с видами. В большинстве случаев разрез совмещается с тем видом, который располагается по направлению взгляда наблюдателя на плоскости проекций, параллельно которой ориентирована секущая плоскость. Фронтальный разрез размещают на месте вида спереди или сзади (см. рис. 13), горизонтальный – на месте вида сверху или снизу (см. рис. 14), профильный – на месте вида слева или справа (см. рис. 15).

Возможны три варианта совмещения:

- в границах вида располагают полный разрез, т. е. выполняют полное совмещение разреза с соответствующим видом, как на рис. 13, 15, 18. Такое совмещение делают тогда, когда разрез представляет собой несимметричную фигуру, а на виде нет видимых контуров конструктивных элементов, форму которых нужно раскрыть;
- в границах вида располагают часть вида и часть соответствующего разреза, разделяя их сплошной волнистой линией (рис. 22). Такое совмещение выполняют тогда, когда разрез или вид представляют собой несимметричные фигуры и на виде имеются видимые контуры конструктивных элементов, форму которых нужно раскрыть (на рис. 22, для того, чтобы форма пазы на передней стенке предмета была понятна, необходимо оставить видимой часть вида спереди с этим пазом). Как правило, при подобном совмещении простые разрезы не обозначают;
- в границах вида располагают половину вида и половину соответствующего разреза, разделяя их штрихпунктирной линией, являющейся осью симметрии вида и разреза (рис. 23). Таким образом, этот вариант совмещения можно применить, только если полный вид и полный разрез в отдельности представляют собой симметричные фигуры. Тогда по половине симметричного изображения легко понять полную форму. Вид принято располагать слева от оси симметрии, а разрез справа или вид располагать сверху, а разрез снизу. Обозначение разрезов в этом случае производится по правилу, изложенному в подразд. 4.3.

*Примечания:* 1. Если совмещаются часть вида и часть соответствующего разреза или половина вида и половина разреза, то на части вида штриховые линии не проводят.

2. Если при совмещении на одном изображении симметричных частей вида и разреза, какая-либо линия (например ребро) совпадает с осью симметрии, то эта линия (ребро) должна быть показана, и тогда вид от разреза отделяется сплошной волнистой линией, которая проводится левее (рис. 24, а) или правее (рис. 24, б) оси симметрии.

На рис. 13 ... 16, 20 были приведены примеры с одним разрезом предметов. Для предметов сложной формы приходится выполнять несколько разрезов (рис. 18, 25 ... 27), причем отдельные разрезы приходится иногда располагать вне видов на свободном поле чертежа.

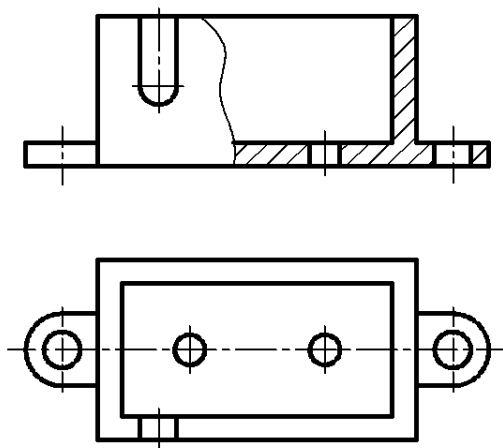


Рис. 22. Совмещение несимметричных вида и разреза

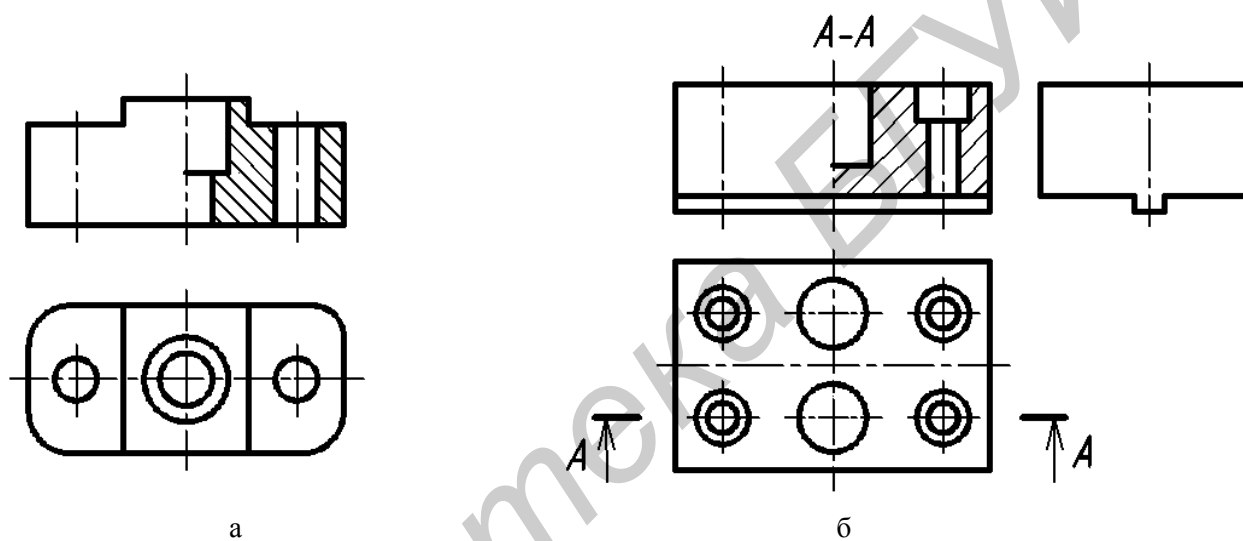


Рис. 23. Совмещение симметричных вида и разреза (половины вида и половины разреза):  
а – разрез не обозначается; б – разрез обозначается

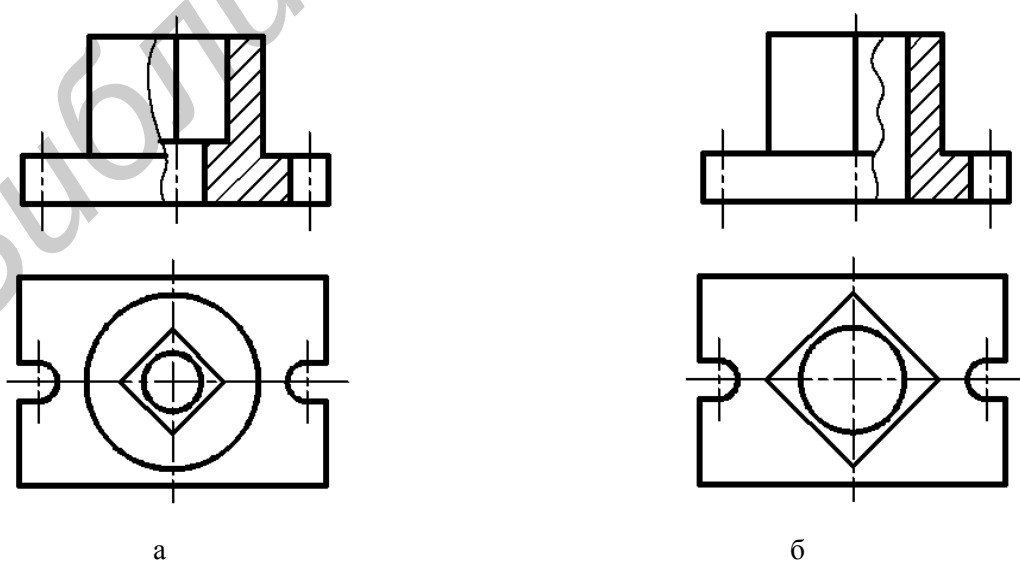


Рис. 24. Совмещение симметричных вида и разреза, когда ребро совпадает с осью симметрии:  
а – ребро показано на разрезе; б – ребро показано на виде

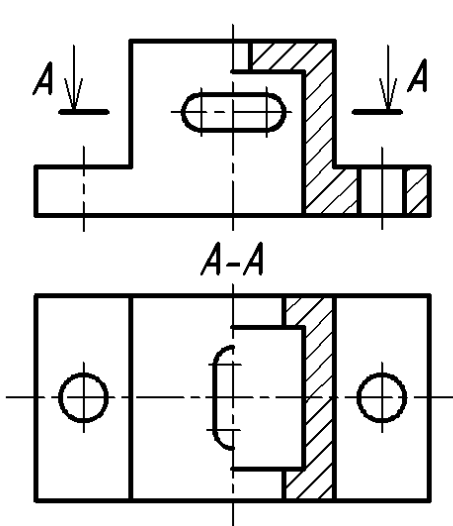


Рис. 25. Выполнение разрезов на видах спереди, сверху и слева (совмещены половины видов и половины разрезов)

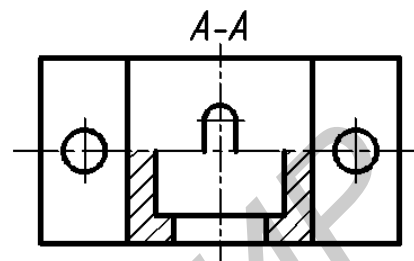


Рис. 26. Возможный вариант совмещения половины вида и половины разреза на изображении сверху на рис. 25

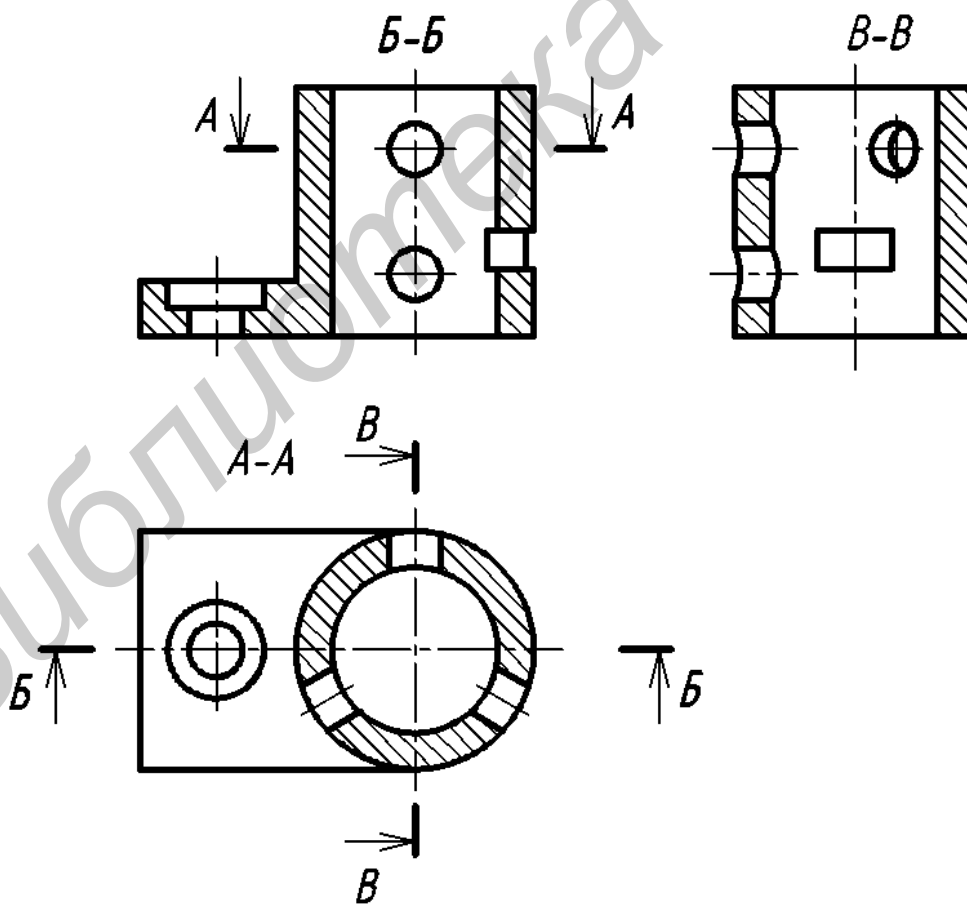


Рис. 27. Выполнение разрезов на видах спереди, сверху и слева (на видах размещены полные разрезы)



#### 4.5. Сложные разрезы

Выявление формы внутренних полостей предметов, имеющих сложное внутреннее устройство, при помощи простых разрезов приводит к необходимости выполнять их большое количество, что затрудняет чтение чертежа. В таких случаях применяют сложные разрезы. Сложные разрезы всегда обозначают.

**Сложным разрезом** называют разрез, который получают при помощи двух и более секущих плоскостей. Сложные разрезы разделяются на ступенчатые и ломаные.

**Ступенчатый разрез** – это разрез, образованный несколькими параллельными секущими плоскостями (рис. 28).

При построении разреза секущие плоскости совмещают в одну, и ступенчатый разрез приобретает форму простого. Ступенчатые разрезы, так же как и простые, могут быть горизонтальными, фронтальными, профильными и наклонными (рис. 28 ... 31).

Положение каждой секущей плоскости обозначают штрихами разомкнутой линии, места перехода от одной плоскости к другой (ступеньку) выполняют такими же штрихами. У начального и конечного штрихов указывают стрелкой направление взгляда наблюдателя и ставят одну и ту же букву. То есть, несмотря на то, что секущих плоскостей несколько, буквенные обозначения их одинаковы.

На ступенчатом разрезе линия перехода от одной плоскости к другой (ступенька) не изображается. На чертеже может быть несколько ступенчатых разрезов.

*Примечание.* Правая плоскость (см. рис. 28) может пересекать как нижнее, так и верхнее квадратное отверстие.

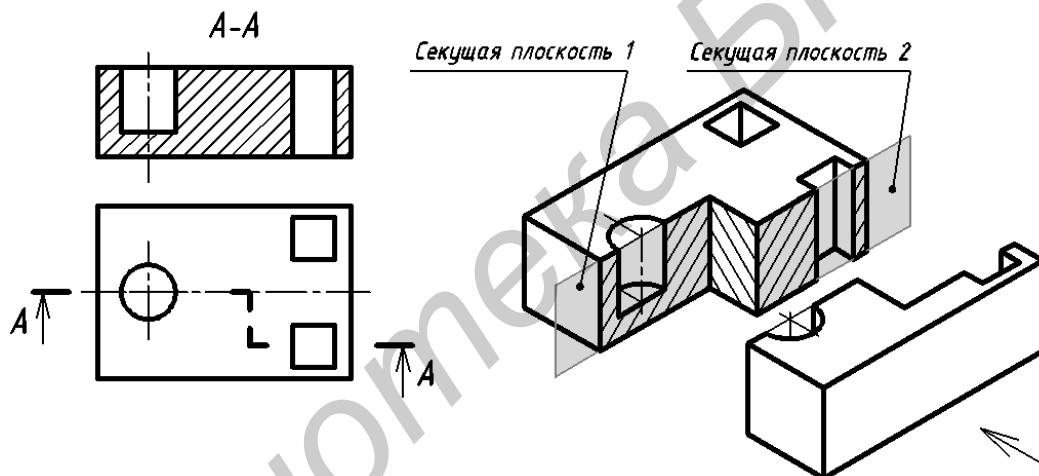


Рис. 28. Образование фронтального ступенчатого разреза

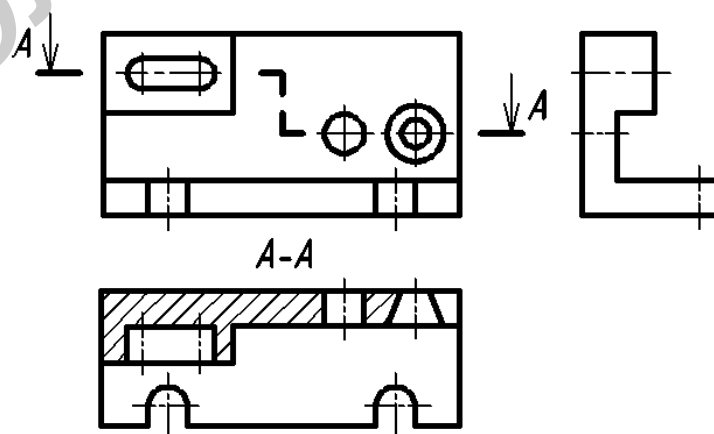


Рис. 29. Горизонтальный ступенчатый разрез

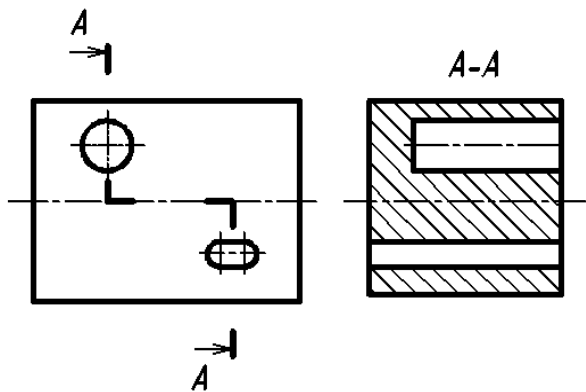


Рис. 30. Профильный ступенчатый разрез

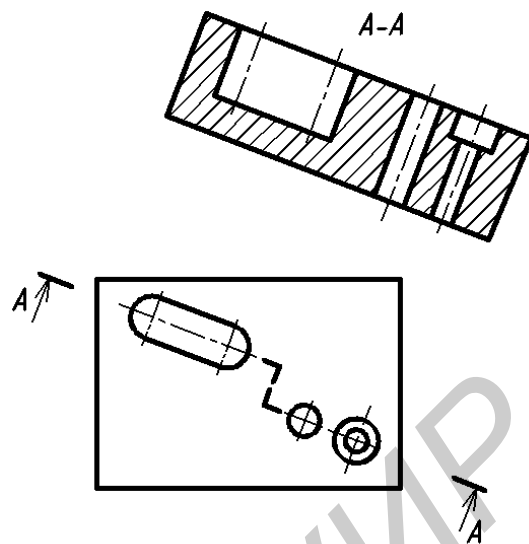


Рис. 31. Наклонный ступенчатый разрез

Для симметричных предметов рекомендуется рассекать их плоскостями так, чтобы полный ступенчатый разрез стал симметричной фигурой, что позволит соединить половину вида и половину разреза (рис. 32).

Не следует стремиться выявлять все внутреннее строение предмета одним сложным разрезом. Для образования ступенчатого разреза рекомендуется применять не более трех секущих плоскостей.

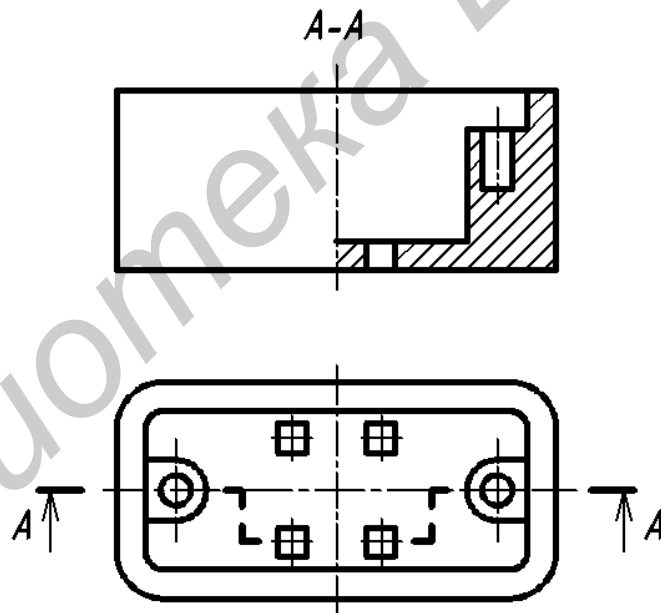


Рис. 32. Совмещение половины ступенчатого разреза с половиной вида спереди

**Ломанный разрез** – это разрез, образованный двумя пересекающимися секущими плоскостями (рис. 33). Первая секущая плоскость выбирается параллельной, а вторая наклонной по отношению к основной плоскости проекций. При выполнении ломаного разреза наклонную секущую плоскость условно поворачивают до совмещения с первой секущей плоскостью, и из этого положения осуществляется проецирование получившейся фигуры сечения на параллельную ей плоскость проекций. При повороте наклонной секущей плоскости элементы предмета, видимые за ней, поворачивать не нужно, а следует строить их изображение в прямой проекционной связи с той плоскостью проекций, на которую производится проецирование. Подобным образом построен на верху цилиндрического выступа предмета (см. рис. 33) прямоугольный паз, который не связан с наклонной секущей плоскостью. Исключением из этого правила является вариант, когда видимые элементы конструктивно связаны с рас-

секаемым элементом. В подобном случае эти видимые за секущей плоскостью элементы поворачиваются вместе с рассекаемым элементом (рис. 34).

Ломаные разрезы в зависимости от того, на какой плоскости проекций (на каком виде) они будут располагаться, делятся на фронтальные, горизонтальные и профильные.

Положение каждой секущей плоскости обозначают штрихами разомкнутой линии. В месте пересечения секущих плоскостей также ставятся такие штрихи. У начального и конечного штрихов указывают стрелкой направление взгляда наблюдателя и ставят одну и ту же букву. Обратите внимание, что буква у наклонного штриха независимо от наклона плоскости изображается прямо.

*Примечание.* На рис. 33 наклонная секущая плоскость может пересекать как нижнее, так и верхнее отверстия. Построение ломаного разреза и в том, и в другом случае будет одинаковым.

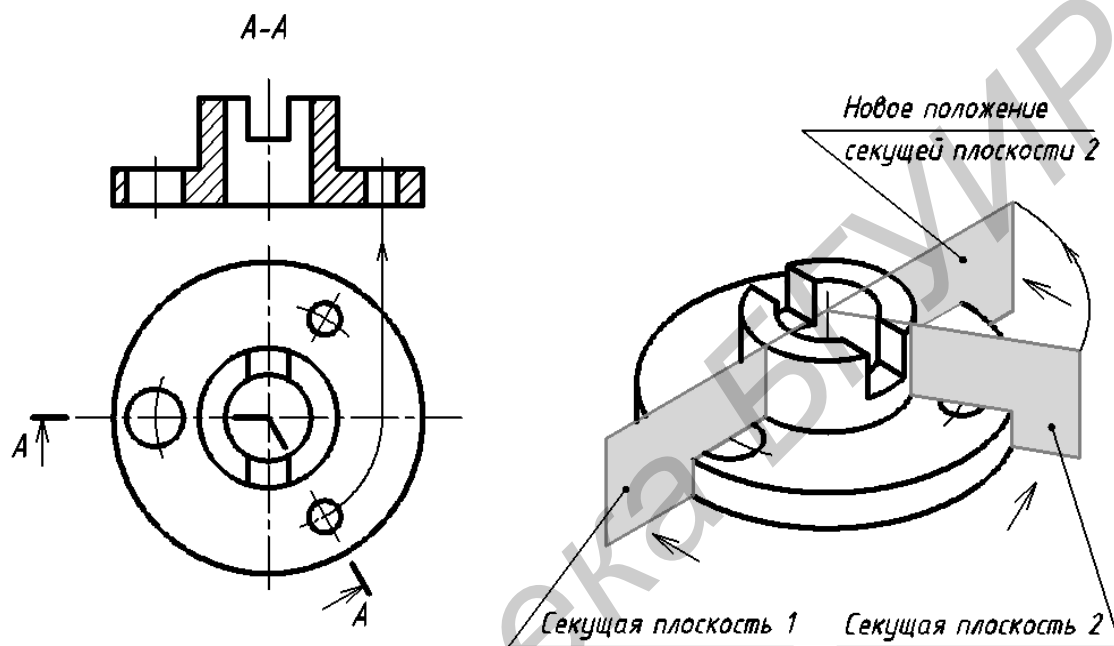


Рис. 33. Образование фронтального ломаного разреза

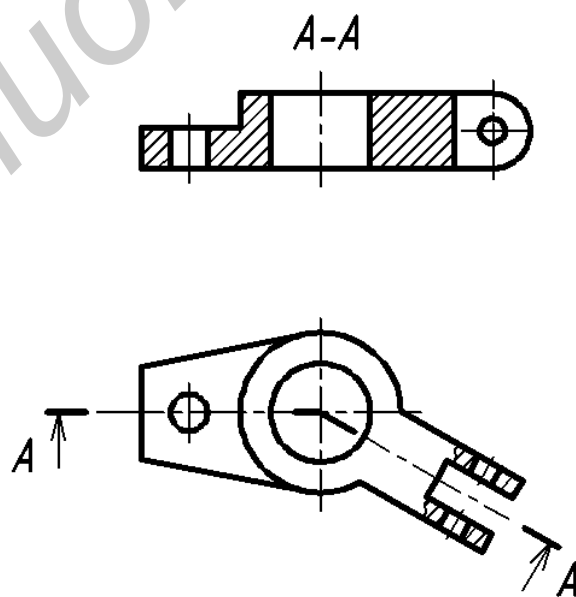


Рис. 34. Проецирование элементов, конструктивно связанных с наклонной секущей плоскостью

## 5. СЕЧЕНИЯ

**Сечением** называется изображение, которое получается при мысленном рассечении предмета плоскостью. В отличие от разреза на сечении показывают только то, что расположено непосредственно в секущей плоскости. На рис. 35 показано отличие сечения от разреза.

Сечения применяются для выявления формы отдельных элементов предмета в тех случаях, когда на разрезе определяемые контуры нужного элемента затемняются изображениями других элементов второго плана.

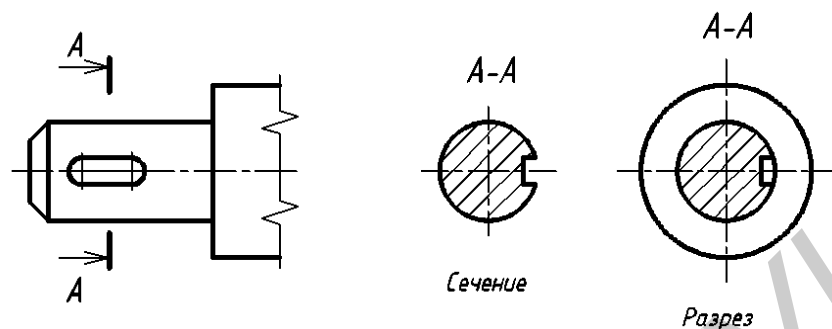


Рис. 35. Пример сечения и разреза

При выполнении сечений следует руководствоваться следующим правилом: *фигура сечения должна представлять собой замкнутый контур*. Не допускается сечение в виде разомкнутых частей. Так, если для пояснения формы паза на рис. 35 целесообразнее выполнить сечение, то для пояснения сквозного овального отверстия на рис. 36 следует выполнять разрез.

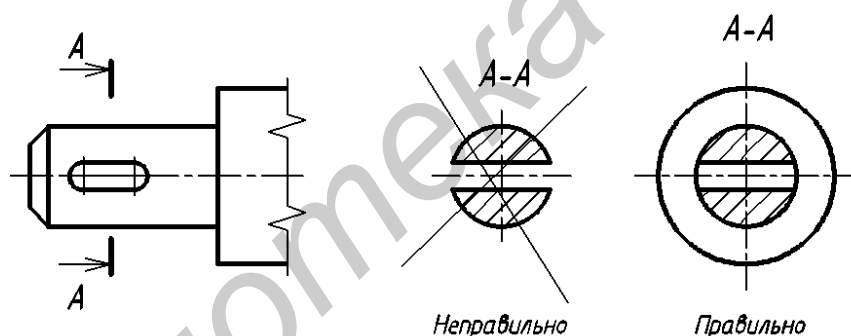


Рис. 36. Иллюстрация правильного и неправильного выявления формы отверстия на изображениях A-A

Однако существует исключение из приведенного выше правила: *если секущая плоскость проходит по оси вращения круглого отверстия, то в сечении показывают полный контур этого отверстия*, т. е. показывают и линии заднего плана, относящиеся к данному отверстию (рис. 37).

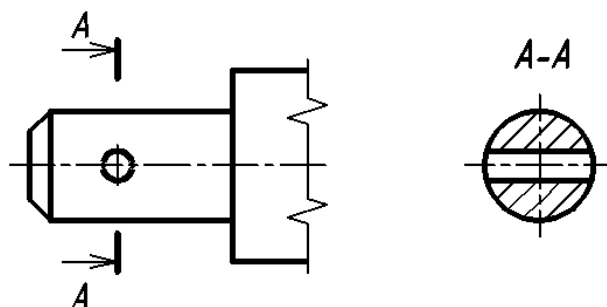


Рис. 37. Форма сечения, проходящего по оси круглого отверстия

Сечения разделяют на входящие в состав разреза и не входящие в состав разреза (см. рис. 35, где видно, что сечение полностью входит в состав разреза).

Классификация сечений дана на рис. 38, 39. Сечения, не входящие в состав разреза, по месту своего расположения разделяются на вынесенные и наложенные. Контур вынесенного сечения обводится сплошной толстой линией, контур наложенного – сплошной тонкой. И вынесенные, и наложенные сечения могут быть *симметричными* и *несимметричными*.

**Вынесенным** называется сечение, которое размещено вне основных изображений предмета. Вынесенное сечение может располагаться:

- на свободном поле чертежа в любом удобном месте. Такое сечение должно быть обозначено (см. рис. 38, а, б);
- в разрыве вида. При этом, если сечение симметрично, то оно не обозначается (см. рис. 38, в); если несимметрично, то оно должно быть обозначено указанием положения секущей плоскости и направления взгляда наблюдателя без буквенных обозначений (см. рис. 38, г);
- на продолжении следа секущей плоскости. Так могут быть выполнены только симметричные сечения, и они не обозначаются (см. рис. 38, д).

**Наложённым** называется сечение, которое располагается на виде предмета. Если наложенное сечение имеет симметричную форму, то в качестве линии секущей плоскости выступает ось симметрии сечения (см. рис. 39, а). Если наложенное сечение несимметрично, то оно должно быть обозначено указанием положения секущей плоскости и направления взгляда наблюдателя без буквенных обозначений (см. рис. 39, б).

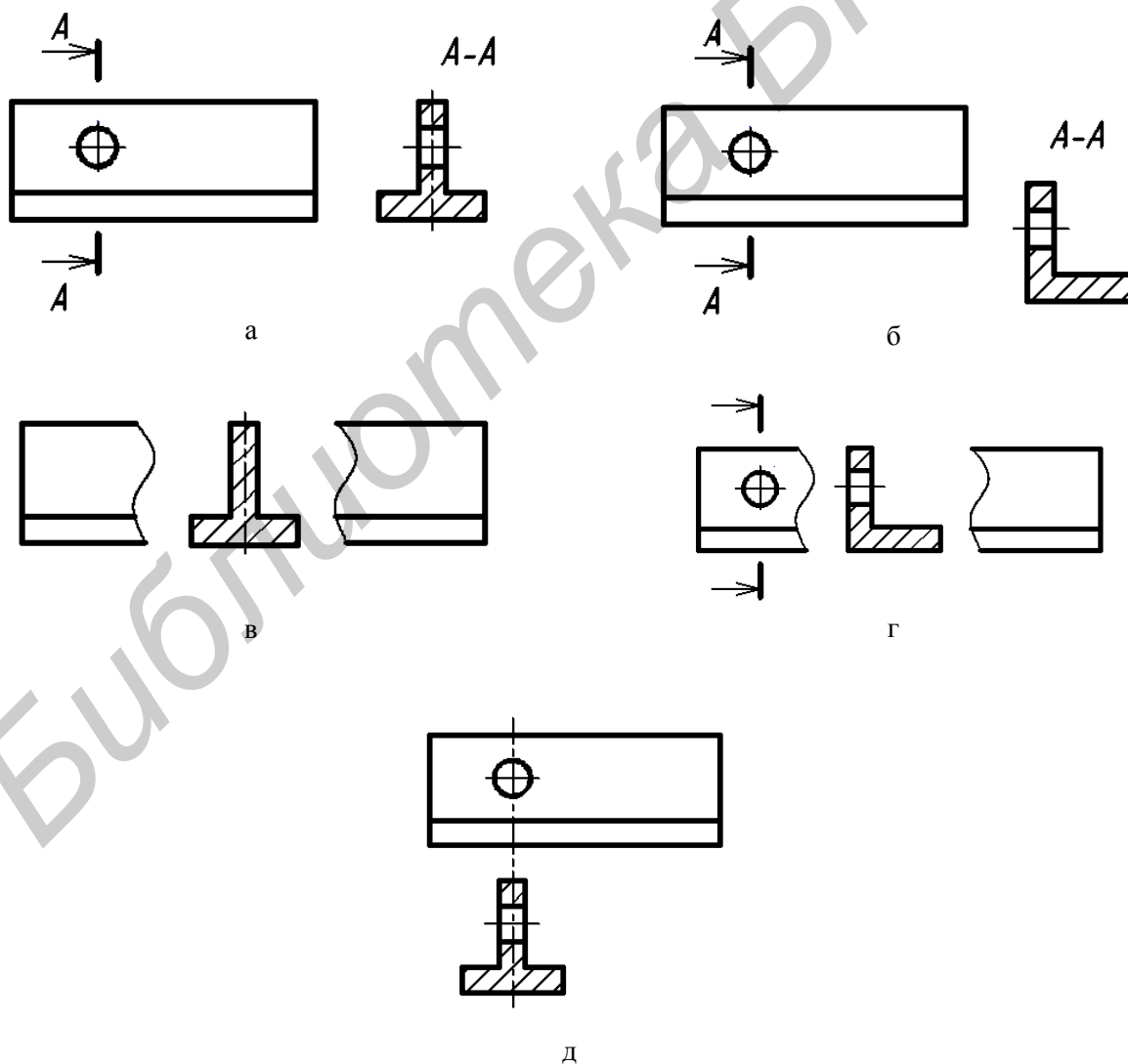



Рис. 38. Вынесенные сечения



Рис. 39. Наложенные сечения

Сечение наклонного участка предмета по построению и расположению должно соответствовать направлению, указанному стрелками; допускается такое сечение поворачивать с добавлением условного графического обозначения , заменяющего слово «повернуто» (рис. 40, а). Однако если выполняются два одинаковых сечения на прямом и наклонном участках, то строят одно изображение сечения без знака «повернуто» (рис. 40, б; сечение А-А).

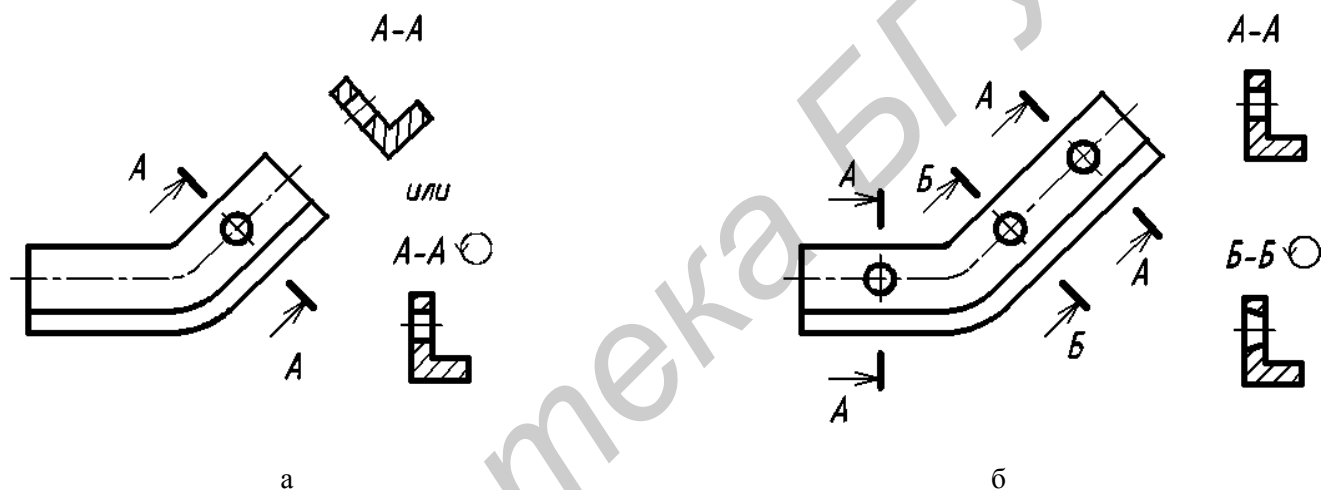


Рис. 40. Варианты выполнения вынесенных сечений:

а – на наклонном участке предмета;

б – двух одинаковых сечений А-А на прямом и наклонном участках

## 6. ВЫНОСНЫЕ ЭЛЕМЕНТЫ

**Выносной элемент** – это дополнительное отдельное изображение какой-либо части предмета (рис. 41), которое выполняется с целью уточнения ее формы и размеров. Как правило, выносной элемент вычерчивается в более крупном масштабе (см. рис. 41, а, б). Выносной элемент может отличаться от соответствующего исходного изображения и по содержанию, т. е. исходное изображение может быть видом, а выносной элемент разрезом (см. рис. 41, б). Рекомендуется выносной элемент вычерчивать на свободном поле чертежа как можно ближе к исходному изображению.

При выполнении выносного элемента необходимо тонкой сплошной линией обвести на исходном изображении геометрической фигурой (чаще окружностью или овалом) часть предмета, требующую пояснений. От этой фигуры проводят линию-выноску, на полке которой указывают буквенное обозначение выносного элемента. Эту же букву с указанием в скобках масштаба увеличения наносят над выносным элементом.

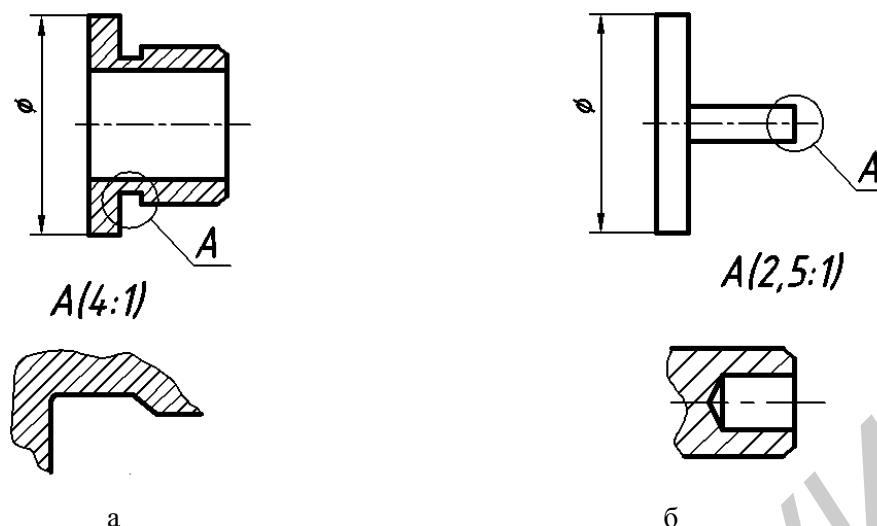


Рис. 41. Выносные элементы

## 7. УСЛОВНОСТИ И УПРОЩЕНИЯ НА ЧЕРТЕЖАХ

Для уменьшения трудоемкости выполнения чертежей ГОСТ 2.305 – 2008 [1] предусматривает следующие условности и упрощения, которые могут быть применены при выполнении заданий проекционного черчения:

1. Если вид, разрез или сечение представляет симметричную фигуру, то допускается вычерчивать половину симметричного изображения (рис. 42, вид слева) или немного более половины с проведением в последнем случае линии обрыва (рис. 42, вид сверху).

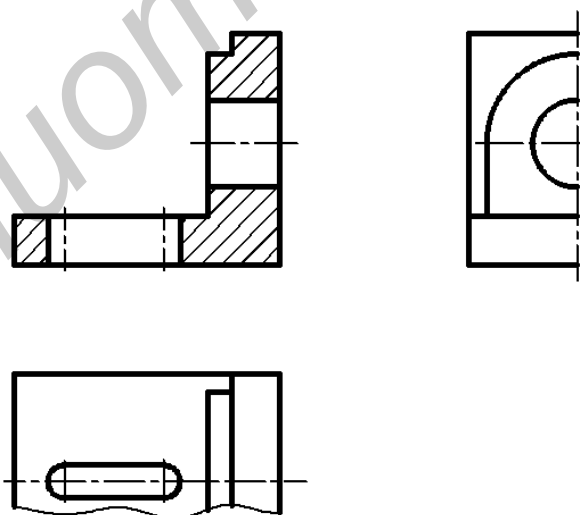


Рис. 42. Выполнение части симметричного изображения

2. Допускается упрощенно изображать линии пересечения поверхностей вращения, если не требуется их точного построения. Например, вместо геометрически точно построенных кривых можно проводить дуги окружностей или прямые (рис. 43, а, б). Однако если пересекаются поверхности вращения, описанные около условной сферы, линиями пересечения которых являются прямые, то эти прямые необходимо показывать (рис. 44).

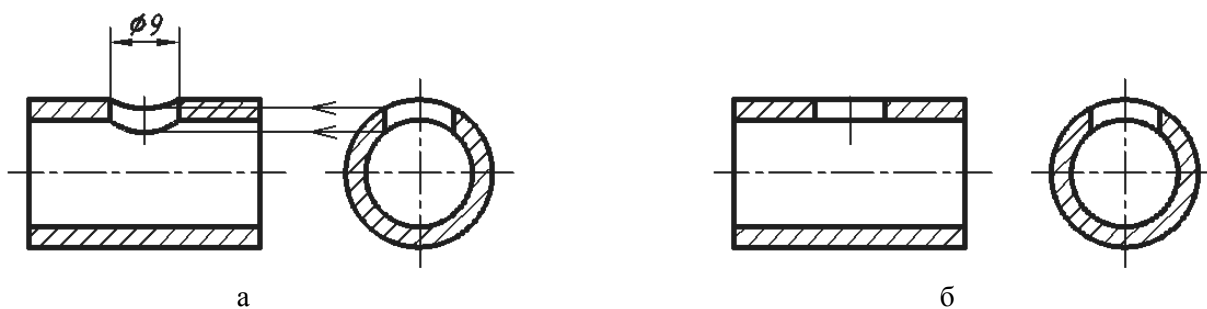


Рис. 43. Упрощенное изображение линий пересечения поверхностей вращения

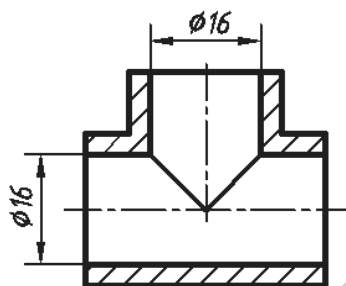


Рис. 44. Изображение линий пересечения поверхностей вращения с одинаковым диаметром

3. Плавный переход одной поверхности в другую показывают условно тонкой линией (рис. 45, а) или вообще не показывают (рис. 45, б).



Рис. 45. Упрощения при изображении плавного перехода поверхностей

4. Плоские участки поверхности допускается выделять диагональными линиями, проводимыми тонкими линиями (рис. 46). Как правило, такое выделение выполняют, если плоские поверхности находятся на цилиндрических поверхностях или соседствуют с ними.

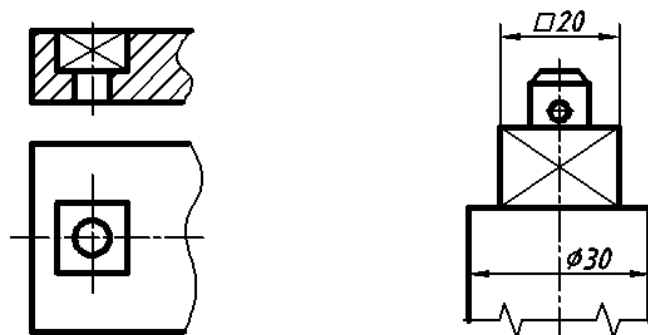


Рис. 46. Пример выделения плоских участков поверхностей диагональными линиями



5. Если секущая плоскость рассекает тонкую стенку параллельно большей грани, то ее условно показывают нерассеченной, отделяя от остальной части предмета основной линией (рис. 47, фронтальный разрез), и не штрихуют. В поперечных разрезах тонкие стенки изображают рассеченными и заштриховывают по общим правилам (рис. 47, разрез *A-A*). Если в тонкой стенке имеются отверстия, то их следует показывать местными разрезами (см. рис. 47, местный разрез на левом ребре жесткости).

*Примечание. Тонкими стенками* в техническом черчении называют конструктивные элементы (как правило ребра жесткости), у которых одна грань явно больше других.

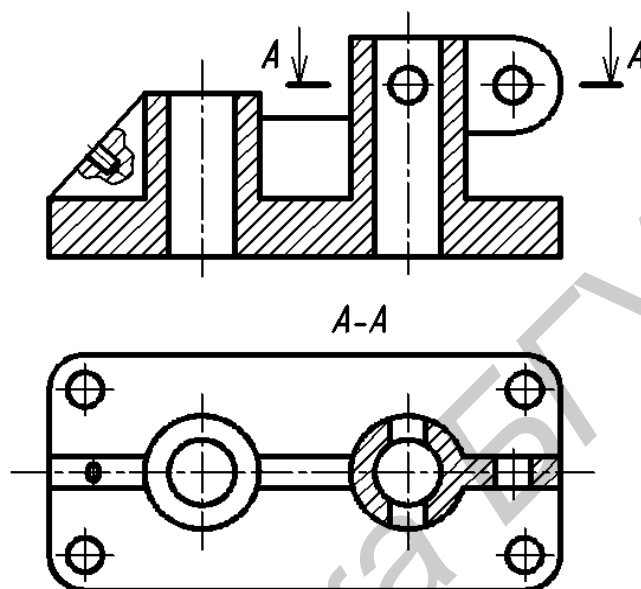


Рис. 47. Изображение тонких стенок на разрезах

6. Если предмет имеет несколько одинаковых равномерно расположенных элементов, то на изображении этого предмета полностью показывают один такой элемент, а положение остальных задают условно, например центровыми линиями. На рис. 48 продублирован вид сверху предмета, изображенного на рис. 47, но уже с условным обозначением отверстий.

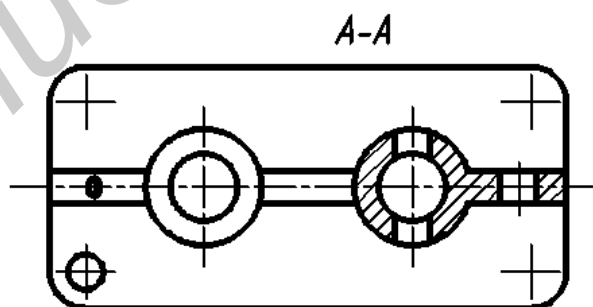


Рис. 48. Условное изображение одинаковых отверстий

7. Допускается на разрезах не показывать элементы, видимые за секущей плоскостью, если форма этих элементов уже выявлена. Особенно это касается элементов, которые видны на заднем плане под углом и проецируются с искажением формы. Так, на рис. 49 три одинаковых ребра жесткости. Однозначно определена форма правого ребра, поэтому в левой части разреза ребро на заднем плане не показано.

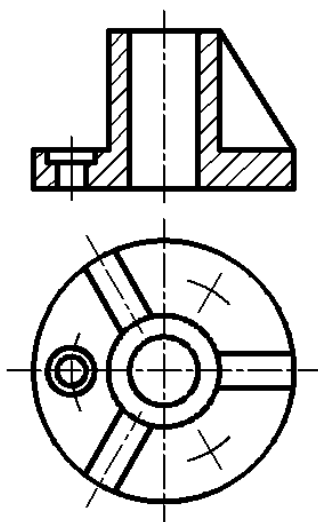


Рис. 49. Пример разреза, на котором левое ребро не изображается

## 8. НАНЕСЕНИЕ РАЗМЕРОВ

Предметы обладают формой и величиной. Форму предмета на чертеже передают изображения. Величину предмета определяют размеры. ГОСТ 2.307 – 68 [8] устанавливает правила нанесения размеров. Ниже приведены правила, знание которых необходимо при выполнении заданий проекционного черчения.

Размеры на чертеже наносятся один раз без повторения.

Различают размеры линейные (рис. 50, а) и угловые (рис. 50, б). Линейные размеры указывают в миллиметрах, а угловые – в градусах.

Размеры наносят при помощи размерных чисел, размерных и выносных линий (см. рис. 50, а). Размерные числа должны отражать действительные размеры изображаемого предмета независимо от того, в каком масштабе выполнены изображения.

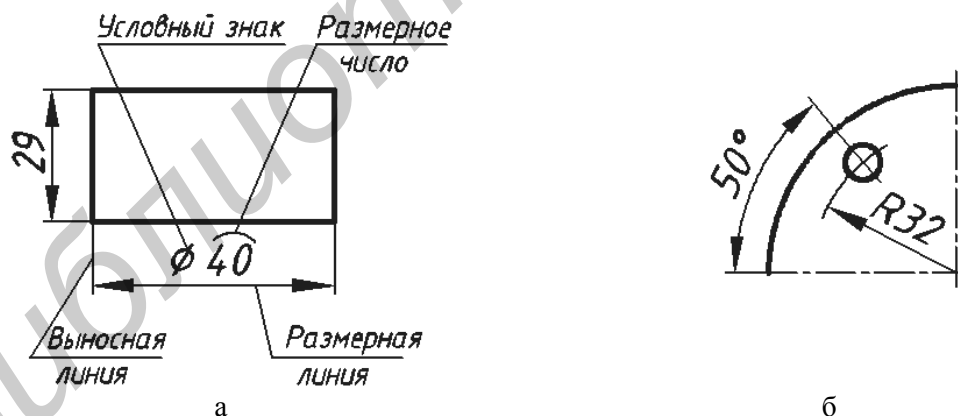


Рис. 50. Форма нанесения размеров:  
а – линейных, б – угловых

Рекомендуемое начертание размеров на чертежах показано на рис. 51.

Размерная линия – это линия, которая с двух сторон ограничена размерными стрелками. Она в два – три раза тоньше основной линии на чертеже. Первая размерная линия должна отстоять от линии видимого контура изображения минимум на 10 мм, расстояние между параллельными размерными линиями минимум 7 мм. Не допускается использовать в качестве размерных линий линии контура, выносные, осевые и центровые. Необходимо избегать пересечения размерных линий между собой и с другими линиями чертежа.

Размерное число (рекомендуемый размер шрифта 5 мм) проставляют над размерной линией с зазором 1 ... 1,5 мм. Размерное число наносят приблизительно на середине размерной линии. На параллельных размерных линиях размерные числа проставляют в шахматном порядке со сдвигом на 1 ... 3 цифры относительно друг друга. Размерные числа не допускаются пересекать или разделять любыми линиями чертежа.

Выносные линии (они выполняются в два – три раза тоньше основной линии), начинаются в опорных точках изображений и должны выходить за концы стрелок размерных линий на 1 ... 5 мм.

Размерные стрелки должны иметь форму и размеры, показанные на рис. 52. Рекомендуемая длина стрелок – 5 или 7 мм. При компьютерном исполнении чертежа допускается в стрелках применять угол 30°.

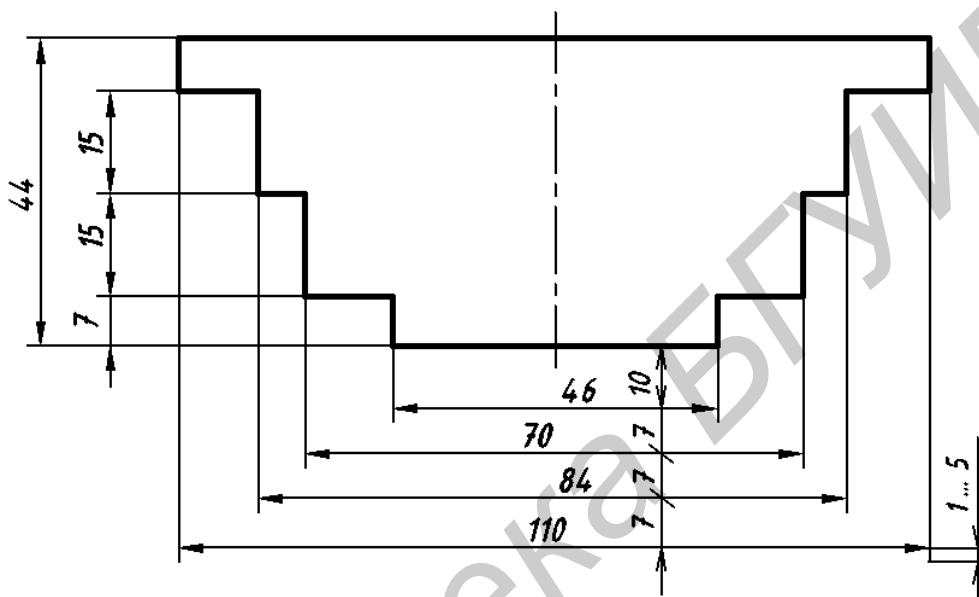


Рис. 51. Начертание размеров



Рис. 52. Начертание размерных стрелок

При нанесении размера окружности перед размерным числом размещают знак диаметра, перед размером дуги – знак радиуса (рис. 53).

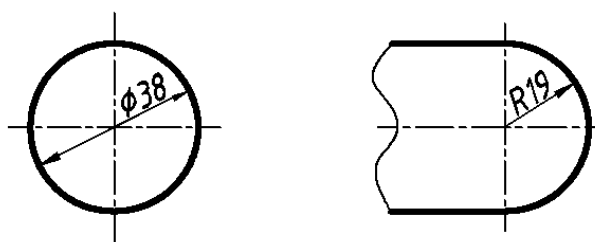


Рис. 53. Нанесение размеров окружности и дуги

При нехватке места размерные стрелки и размерные числа наносят на продолжении размерных линий (рис. 54).

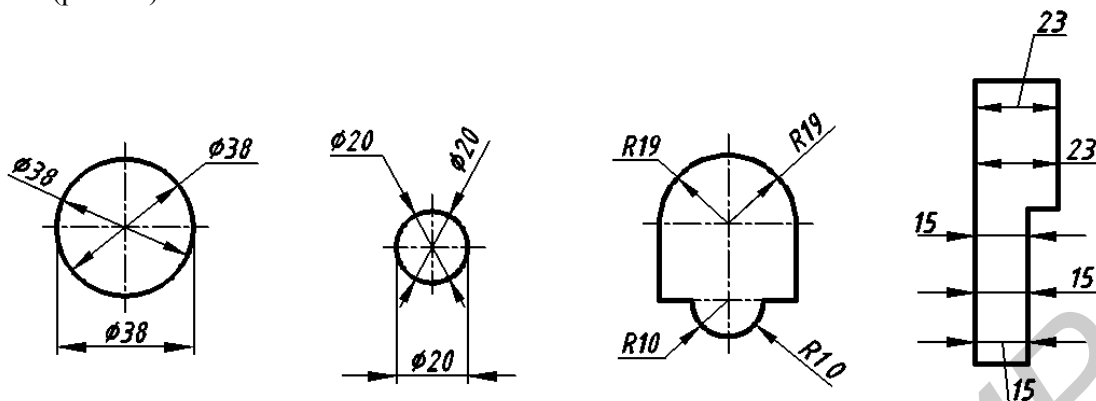


Рис. 54. Варианты нанесения размерных чисел и стрелок размерных линий

Размеры узких последовательно расположенных участков наносят так, как показано на рис. 55.

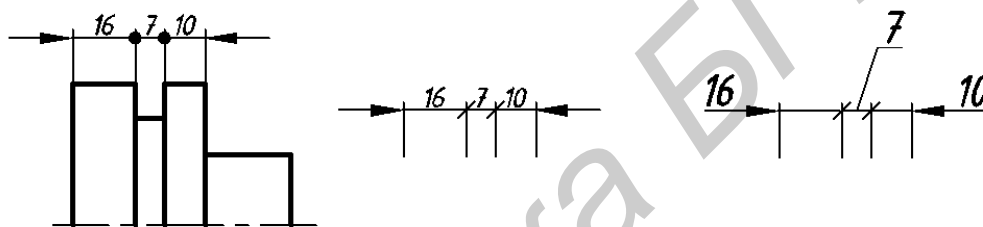


Рис. 55. Варианты нанесения размеров в узких местах

При выполнении чертежа всегда приходится задаваться вопросом, на каком изображении предпочтительнее нанести тот или иной размер. ГОСТ 2.307 – 68 [8] дает следующие рекомендации:

1. Размеры, определяющие форму элемента предмета, наносят на том изображении, на котором эта форма видна и понятна (рис. 56, а). В данном случае только на виде сверху видно, что отверстие имеет прямоугольную форму и именно здесь, а не на разрезе необходимо нанести размеры формы отверстия (размеры 15 и 9). Исключением из общего правила являются круглые отверстия, размеры диаметров которых наносят предпочтительно на их разрезах и сечениях (рис. 56, б; размер  $\phi 6$ ).

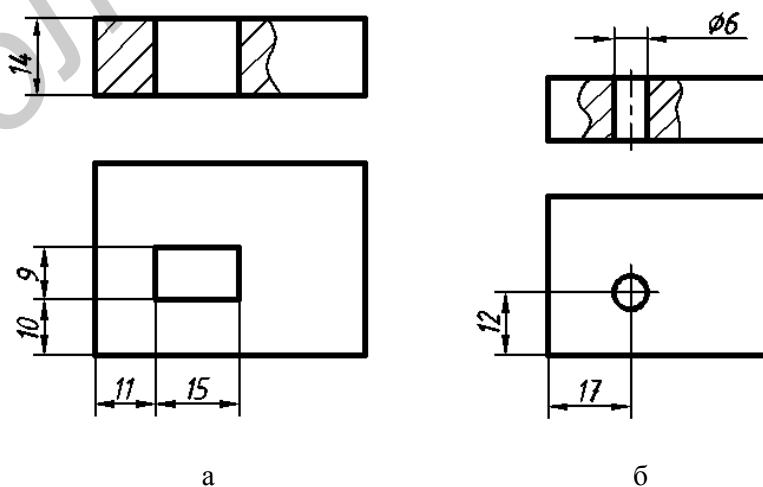


Рис. 56. Нанесение размеров отверстий разной формы

2. Размеры положения элемента относительно других поверхностей предмета наносят на виде, т. е. на том изображении, где можно произвести два измерения (см. рис. 56, а; размеры 10 и 11 и рис. 56, б; размеры 12, 17). Помните, что *положение круглого отверстия или выступа задаются координатами только его центра*.

3. Размеры наружных и внутренних элементов по возможности следует располагать по разные стороны изображения (рис. 57). Не следует наносить размер расстояния между наружной и внутренней поверхностями (см., например, зачеркнутый размер 7 на рис. 57).

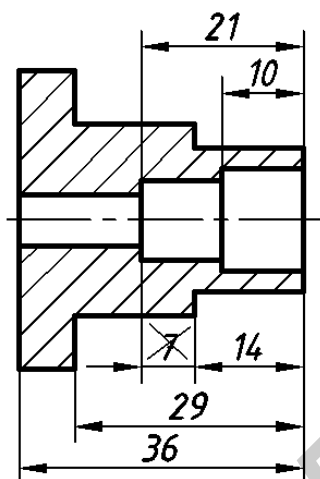


Рис. 57. Пример раздельного нанесения размеров внешних и внутренних поверхностей

4. Размеры одинаковых круглых отверстий как простой, так и сложной формы наносят один раз с указанием их количества (рис. 58, а). Для отверстий допускается только следующая структура записи: *2 отв. Ø5* или  $\frac{\text{Ø}5}{2 \text{ отв.}}$ . Количество одинаковых радиусов не указывают. Количество одинаковых отверстий сложной формы, например ступенчатых, указывают только на меньшем диаметре (рис. 58, б).

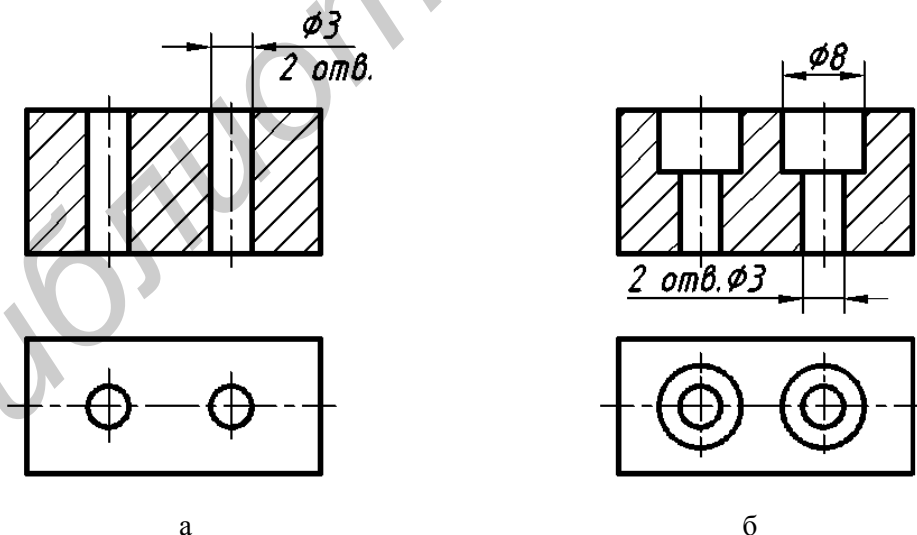


Рис. 58. Пример нанесения размеров одинаковых круглых отверстий:  
а – простой формы; б – сложной формы

5. Размеры симметрично расположенных элементов наносят так, как нанесен размер 24 на рис. 59, а. Если же имеется только половина симметричного изображения, то все равно должен быть указан его полный размер. В этом случае размерную линию проводят с обрывом, и обрыв размерной линии делают несколько дальше оси симметрии (см. рис. 59, б; размеры 24 и 34).

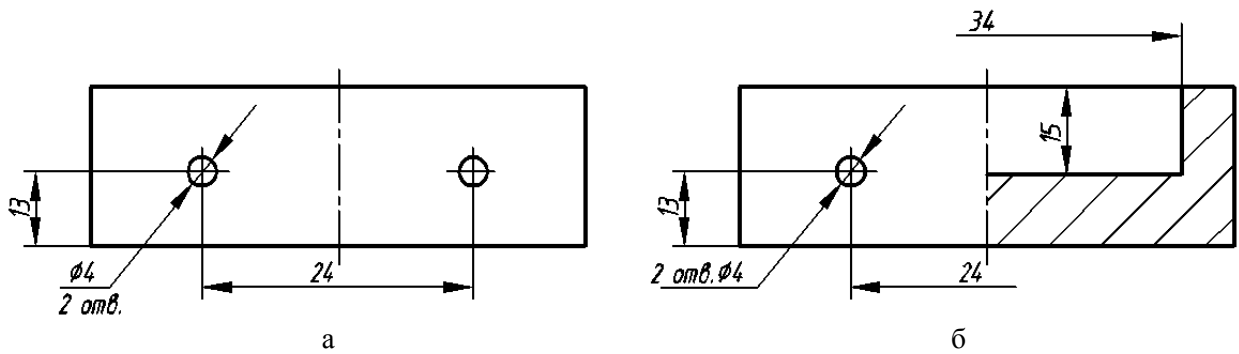


Рис. 59. Пример нанесения размеров симметрично расположенных элементов

## 9. АКСОНОМЕТРИЧЕСКИЕ ПРОЕКЦИИ ПРЕДМЕТОВ

На технических чертежах изделие изображается в виде ортогональных проекций (видов, разрезов, сечений). Недостатком ортогональных проекций является то, что они не дают непосредственного представления о форме изображенного предмета. Так, каждый основной вид представляет собой точное отображение только одной грани. Чтобы представить по этим видам полную форму предмета, необходимо иметь соответствующие навыки.

Для наглядного объемного представления о предмете применяют аксонометрические проекции по ГОСТ 2.317 – 69 [9], которые позволяют одним изображением передать общую форму предмета.

**Аксонометрическая проекция** – это проекция предмета на одну плоскость, относительно которой ни одна грань предмета в форме параллелепипеда не расположена параллельно или перпендикулярно. При таком проецировании видны три грани предмета (искаженные), и изображение получается наглядным. В общем случае для предметов любой формы, в том числе и круглых, для построения аксонометрического изображения предмет проецируют на некоторую плоскость вместе с осями прямоугольных координат  $X$ ,  $Y$  и  $Z$ , к которым предмет отнесен в пространстве. Направление взгляда при этом не должно совпадать с направлениями координатных осей.

Аксонометрическое изображение дает общее наглядное представление о форме предмета, но не передает точно действительную форму и размеры поверхностей.

Если направление проецирования перпендикулярно к плоскости проекций, то на этой плоскости получают прямоугольную аксонометрическую проекцию (рис. 60, а), если не перпендикулярно – то косоугольную (рис. 60, б).

Для использования в учебной практике рекомендуются два вида аксонометрических проекций – прямоугольная изометрическая и косоугольная фронтальная диметрическая.

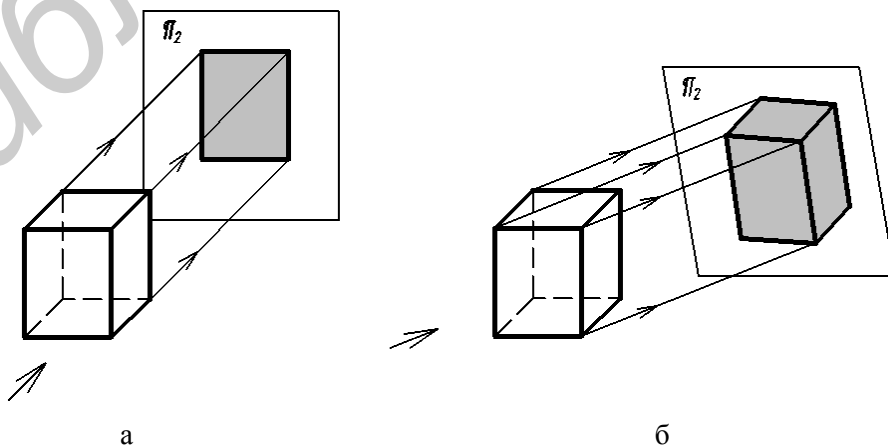


Рис. 60. Построение проекций:  
а – ортогональной, б – аксонометрической

## 9.1. Прямоугольная изометрическая проекция

**Прямоугольной изометрической проекцией (прямоугольной изометрией)** называется аксонометрическая проекция, у которой углы между аксонометрическими осями равны  $120^\circ$ , а коэффициенты искажения по всем трем осям равны единице (рис. 61).

Прямоугольные грани, проецируются в виде параллелограммов, а окружности, лежащие на этих гранях проецируются в виде эллипсов. На рис. 62 показано изображение куба и окружностей на его гранях в прямоугольной изометрии. Построение эллипсов заменяется в учебном курсе более простым построением овалов, которое приведено на рис. 63. Эллипсы в каждой грани строятся одинаково.

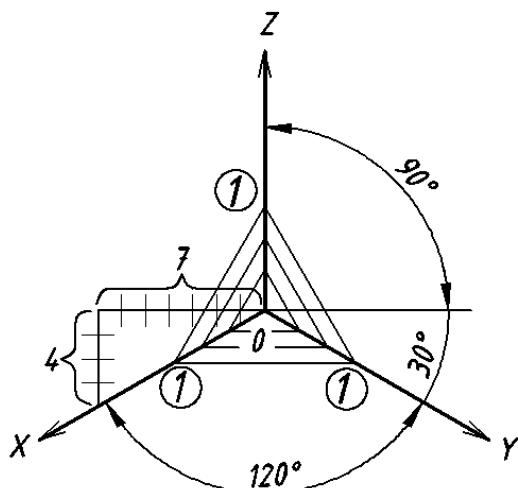


Рис. 61. Расположение аксонометрических осей в прямоугольной изометрии

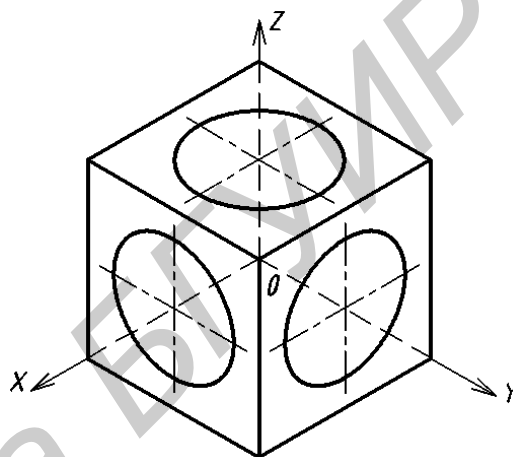


Рис. 62. Изображение куба и окружностей на его гранях в прямоугольной изометрии

**Построение эллипсов.** Построим эллипс на верхней грани куба.

**Этап 1** (рис. 63, а). Наметим на грани центр эллипса – точку  $O_1$ . Проведем через нее изометрические оси  $X$  и  $Y$  (они параллельны сторонам верхней грани). Отложим в обе стороны от точки  $O_1$  на каждой оси отрезки, равные радиусу окружности. Через полученные точки проведем прямые, параллельные осям. Получим ромб, представляющий изометрическую проекцию квадрата, в который вписана окружность.

**Этап 2** (рис. 63, б). Из вершины ромба в точке  $A$  проведем отрезок  $AB$  и, взяв его в качестве радиуса  $R_1$ , построим верхнюю дугу. Аналогично построим нижнюю дугу (на рисунке она не показана).

**Этап 3** (рис. 63, в). На пересечении отрезка  $AB$  с горизонтальной осью ромба определим точку  $C$ , из которой проведем правую дугу радиусом  $R_2$ , равным отрезку  $CB$ . Так же построим левую дугу, которая на рисунке не показана.

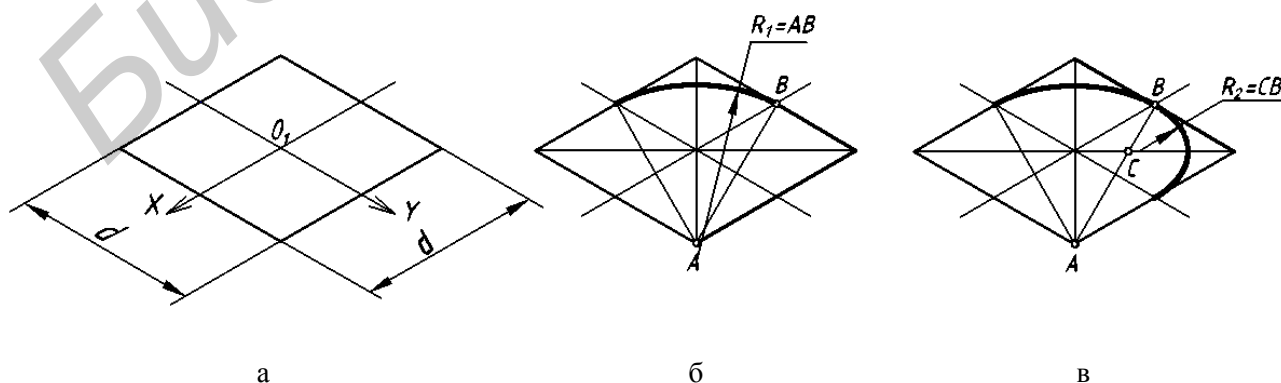


Рис. 63. Построение эллипсов в прямоугольной изометрии

## 9.2. Косоугольная фронтальная диметрическая проекция

*Косоугольной фронтальной диметрической проекцией (фронтальной диметрией)* называется аксонометрическая проекция, у которой углы между аксонометрическими осями располагаются так, как показано на рис. 64. Коэффициенты искажения по осям  $X$  и  $Z$  равны единице, а по оси  $Y$  –  $0,5$ .

Особенностью этого вида аксонометрии является то, что грань, параллельная координатной плоскости  $XOZ$ , и находящаяся на ней окружность проецируются без искажений (рис. 65). Две другие видимые грани и окружности на них проецируются с искажениями: грани в виде равновеликих параллелограммов, а окружности в виде равновеликих эллипсов, причем большие оси этих эллипсов равны  $1,06d$ , а малые –  $0,35d$  ( $d$  – диаметр исходной окружности). Построение упрощенных эллипсов как овалов показано на рис. 66.

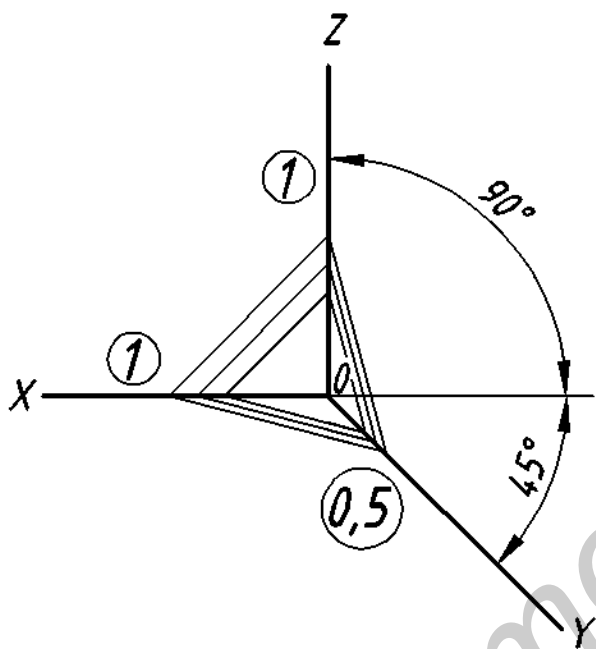


Рис. 64. Расположение аксонометрических осей в косоугольной фронтальной диметрии

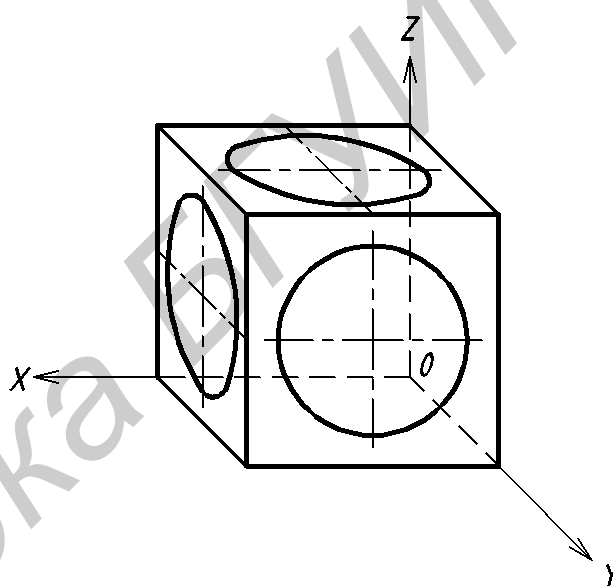


Рис. 65. Изображение куба и окружностей на его гранях

**Построение эллипсов.** Построим эллипс, например, на верхней грани куба в плоскости  $XOY$  (см. рис. 66).

*Этап 1.* Наметим в плоскости  $XOY$  центр эллипса – точку  $0_1$ . Проведем через нее горизонтальную и вертикальную оси; под углом  $7^{\circ}14'$  к этим осям построим прямые, задающие направления осей эллипса. На этих прямых отложим большую (отрезок  $A_1B_1$ ) и малую (отрезок  $C_1D_1$ ) оси эллипса с центром в точке  $0_1$ .

*Этап 2.* Отложим в обе стороны от точки  $0_1$  на продолжениях оси  $C_1D_1$  отрезки, равные диаметру исходной окружности  $d$  и определим точки  $0_4$  и  $0_5$  ( $0_5$  на рис. 66 не показана). Из точек  $0_4$  и  $0_5$  проведем дуги радиусом  $R = 0_4D_1$ .

*Этап 3.* На пересечении отрезка  $0_4E_1$  с большой осью эллипса  $A_1B_1$  определим точку  $0_6$ , из которой радиусом  $R_1 = 0_6A_1 = 0_6E_1$  проведем левую дугу. Аналогично построим правую дугу.

Подобным образом на грани  $ZOY$  построим эллипс с центром в точке  $0_3$ . Разница будет только в наклоне большой  $A_3B_3$  и малой осей  $C_3D_3$ .

В плоскости  $XOZ$  построим окружность без искажения ее формы и размера с центром в точке  $0_2$ .



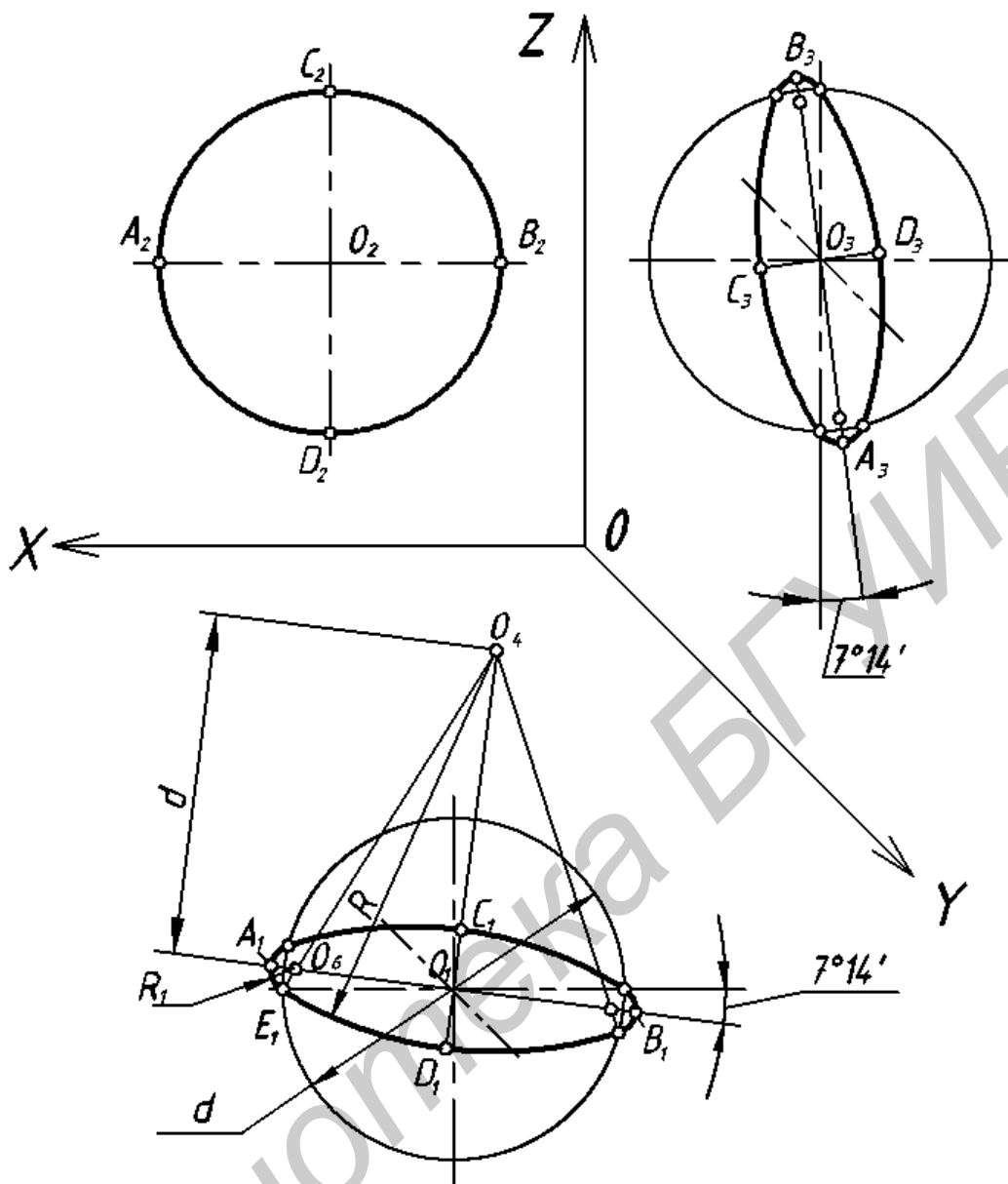


Рис. 66. Построение эллипсов во фронтальной диметрии

### 9.3. Разрезы в аксонометрических проекциях

В аксонометрических проекциях предметов для показа внутренней конфигурации, как правило, выполняют разрезы двумя и более взаимно перпендикулярными секущими плоскостями, параллельными координатным плоскостям  $XOZ$ ,  $YOZ$  или  $XOY$ . Эти разрезы образуют вырез, на котором видно внутреннее строение предмета. Если предмет имеет две плоскости симметрии (вид сверху симметричен относительно двух осей), то обычно выполняют так называемый «четвертной вырез», при котором секущие плоскости совпадают с плоскостями симметрии (рис. 67). В предметах с одной плоскостью симметрии или несимметричных секущие плоскости должны проходить по осям отверстий и центрам полостей любой формы (рис. 68). Разрезы на ортогональных изображениях чертежа могут не совпадать с разрезами в аксонометрических проекциях. Линии штриховки сечений наносят параллельно одной из диагоналей проекций квадратов, построенных в соответствующих координатных плоскостях (см. рис. 61, 64). Штриховка пересекающихся сечений должна быть встречной. Ниже приведены примеры аксонометрических изображений предметов с «вырезами» (рис. 67, 68).

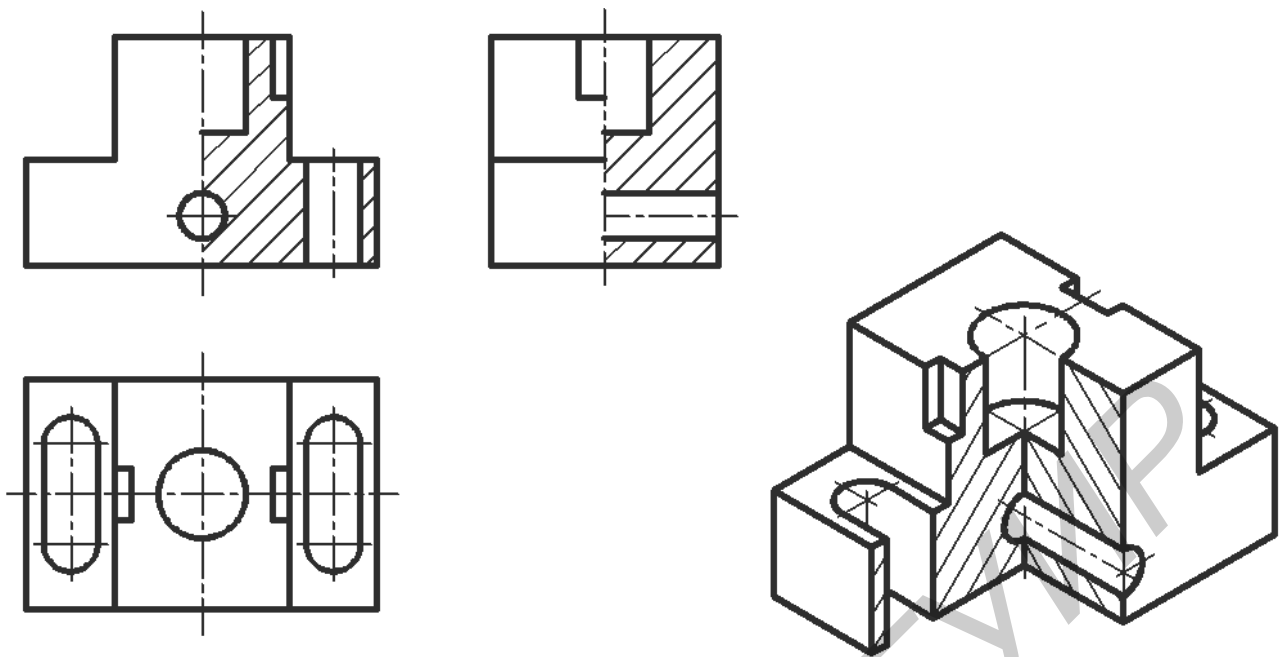


Рис. 67. Прямоугольная изометрическая проекция с «четвертным вырезом»

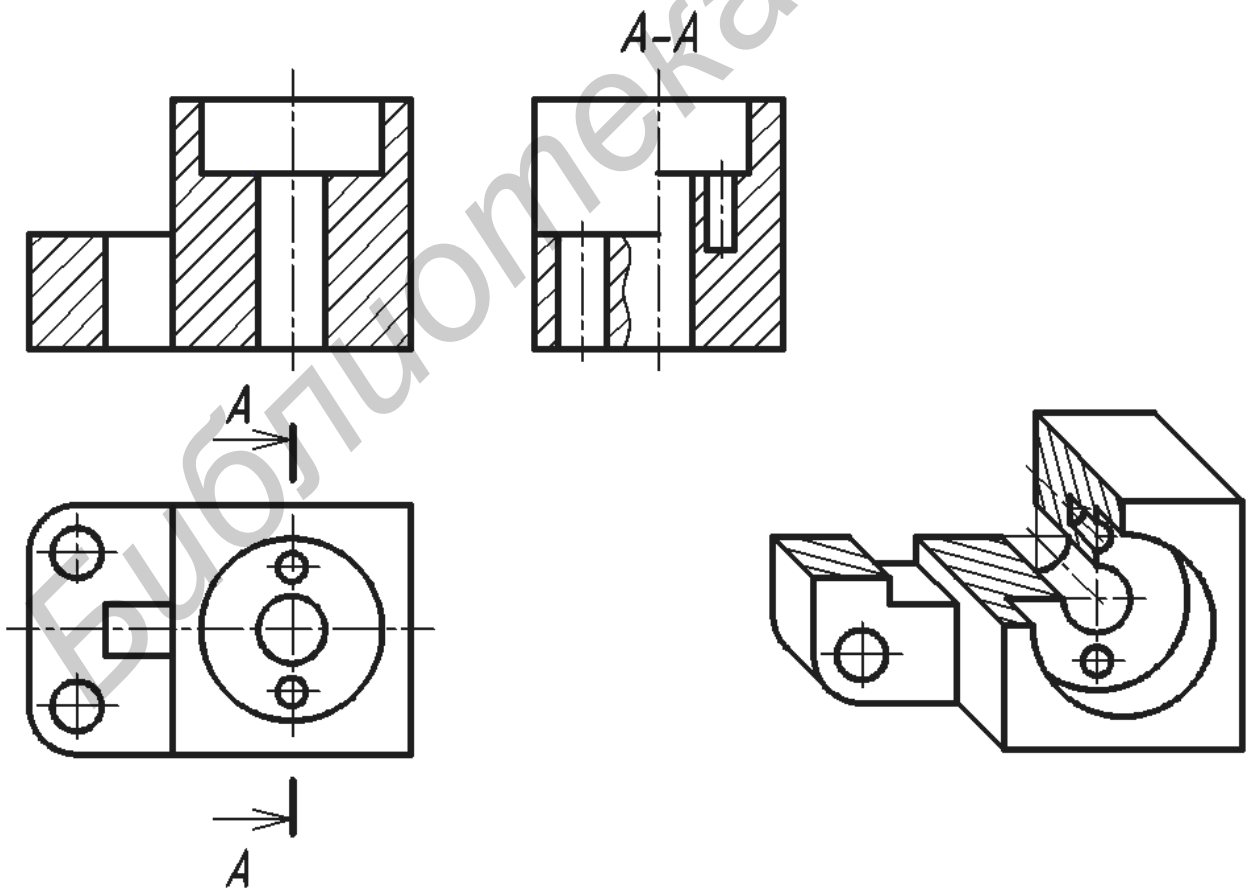


Рис. 68. Косоугольная фронтальная диметрическая проекция с «вырезом»

#### 9.4. Выбор вида аксонометрии

Для изображения одного и того же предмета могут быть выбраны различные виды аксонометрии из разрешенных к применению ГОСТ 2.317 – 69 [9].

Как показала учебная практика, наиболее наглядной и понятной для студентов является прямоугольная изометрическая проекция, в которой предмет изображается в таком же положении, в каком он расположен на чертеже на виде спереди (см. рис. 67).

С точки зрения уменьшения трудоемкости чертежа рекомендуется:

- прямоугольную изометрию применять тогда, когда круглые отверстия и выступы располагаются на соседних гранях предмета, как на рис. 67;
- фронтальную диметрию применять тогда, когда подобные элементы находятся только на одной или на двух противоположных параллельных гранях предмета, как на рис. 68. Предмет в аксонометрии располагать так, чтобы грань с наибольшим количеством окружностей и дуг была параллельна плоскости проекций  $XOZ$ , при этом окружности и кривые изображаются без искажений.

### 10. ПОСТРОЕНИЕ ДЕЙСТВИТЕЛЬНОЙ ФОРМЫ СЕЧЕНИЯ

В учебной практике широко распространены задачи на построение действительной величины сечения, образованного наклонной секущей плоскостью. Такие задачи хорошо развивают пространственное воображение.

Как правило, заданная секущая плоскость является проецирующей. Наиболее удобным способом построения действительной формы сечения является способ замены плоскостей проекций, который подробно изучается в курсе начертательной геометрии.

На рис. 69 показано построение действительной формы сечения предмета наклонной плоскостью  $A-A$ .

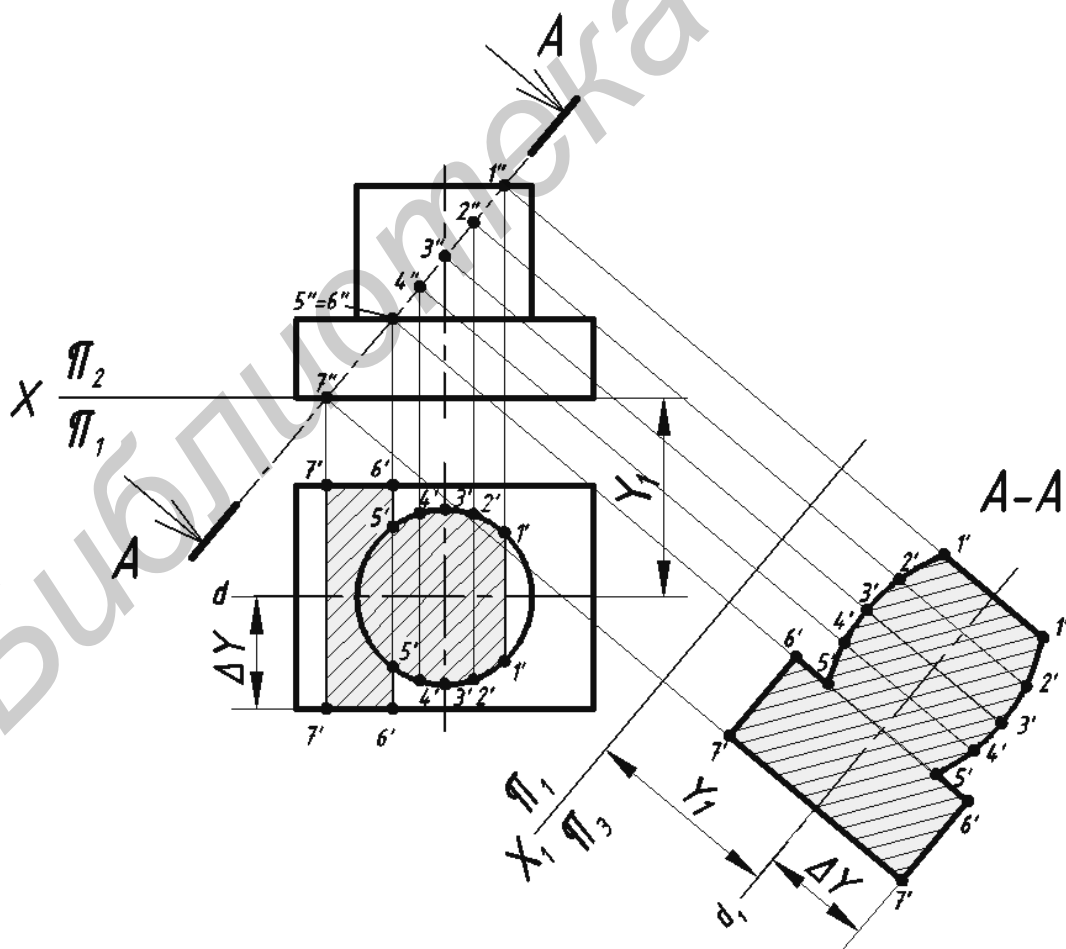


Рис. 69. Построение действительной формы сечения

Показанный на рис. 69 предмет состоит из двух простых тел: параллелепипеда в основании и расположенного на нем цилиндра. Секущая плоскость  $A-A$  расположена под углом к оси вращения цилиндра и пересекает его боковую поверхность по эллипсу, а верхнее и нижнее основание – по прямым. Призматическое основание данная секущая плоскость пересекает по прямоугольнику. Горизонтальная проекция фигуры сечения, расположенная на виде сверху, представляет собой совмещение части эллипса с прямоугольником. Это искаженная проекция, так как при взгляде сверху фигура сечения видна под углом. Для построения действительной формы сечения по направлению взгляда, указанному стрелками секущей плоскости  $A-A$ , рекомендуется:

- провести на свободном месте чертежа на произвольном удобном расстоянии от линии сечения  $A-A$  параллельную ей ось  $X_1$ ;
- на новой плоскости проекций  $\pi_3$  провести ось симметрии  $d_1$  на расстоянии  $Y_1$  от оси  $X_1$ . Это расстояние должно быть равно такому же  $Y_1$  от оси симметрии  $d$  до оси проекций  $X$  (см. рис. 69, вид сверху);
- для удобства дальнейших построений соединить тонкой штрихпунктирной линией штрихи в обозначении положения секущей плоскости  $A-A$  (это допускается стандартом);
- на главном изображении (см. рис. 69, вид спереди) выделить опорные и промежуточные точки  $1'' \dots 7''$  сечения, затем построить их горизонтальные проекции  $1' \dots 7'$ ;
- провести от точек  $1'' \dots 7''$  линии проекционной связи, перпендикулярные к оси  $X_1$ ;
- на виде сверху для каждой симметричной точки  $1' \dots 7'$  измерить ее расстояние от оси симметрии  $d$  (см. рис. 69, отрезок  $\Delta Y$ ) и отложить эти расстояния на линиях проекционной связи в обе стороны от оси  $d_1$  на плоскости  $\pi_3$ . Отметить построенные точки;
- соединить указанные точки кривыми и прямыми линиями и заштриховать построенную фигуру сечения. Если при этом наклон линий штриховки совпадает с направлением линий контура сечения или его осевой линии, то тогда штриховать сечение необходимо так, как показано в прил. 2 на рис. П.2.8.

*Примечание.* Построенное таким образом сечение можно при необходимости переместить в другое место и даже повернуть. Пример повернутого сечения см. на рис. 38, а, б.

## ПРИЛОЖЕНИЕ 1

### ТИПОВЫЕ ЗАДАЧИ ПРОЕКЦИОННОГО ЧЕРЧЕНИЯ

**Задача 1.** По заданным двум основным видам (рис. П.1.1) построить третий вид предмета, выполнить необходимые разрезы и построить аксонометрическую проекцию (на формате А3).

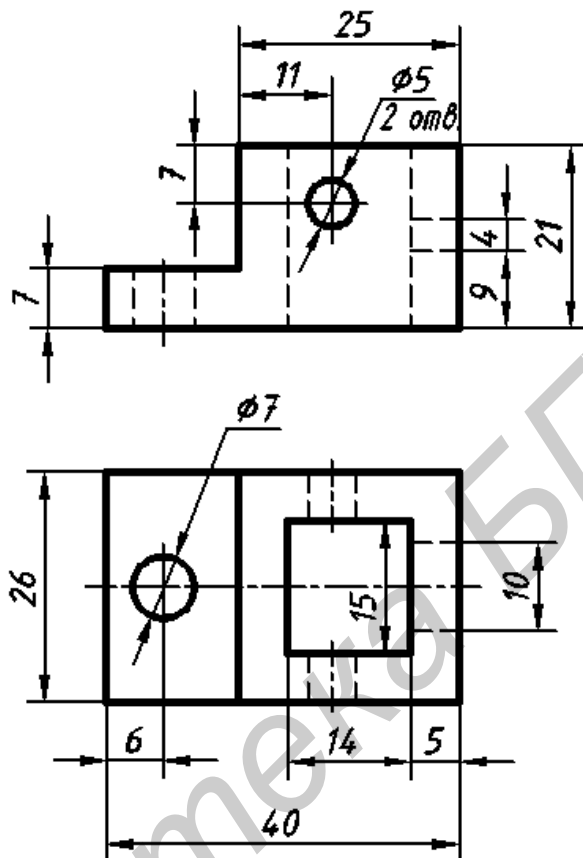


Рис. П.1.1. Форма задания к задаче 1

#### Рекомендуемая последовательность решения

1. Подготовить формат А3 с упрощенной основной надписью.
  2. Перечертить заданные изображения предмета.
  3. Построить третье изображение – вид слева (рис. П.1.2). Для чего можно применить вспомогательную ось  $p$  или дуги окружностей с центром в точке  $o$ .
  4. Построить необходимые разрезы. Для того чтобы невидимые поверхности, показанные штриховыми линиями, стали видимыми, применим три разреза (см. разд. 4):
    - простой фронтальный разрез по плоскости симметрии предмета, который полностью совместим с видом спереди, так как и вид, и разрез представляют собой несимметричные фигуры. Этот разрез не обозначается (см. подразд. 4.3);
    - сложный ступенчатый горизонтальный разрез  $A-A$ , который расположим на месте вида сверху, причем в силу их симметрии совместим половину вида с половиной разреза;
    - простой профильный разрез  $B-B$ . Его расположим на месте вида слева и опять же в силу симметричности вида и разреза совместим их половины.
- Построенные разрезы (рис. П.1.3) полностью выявят и сделают понятным внутреннее строение данного предмета.

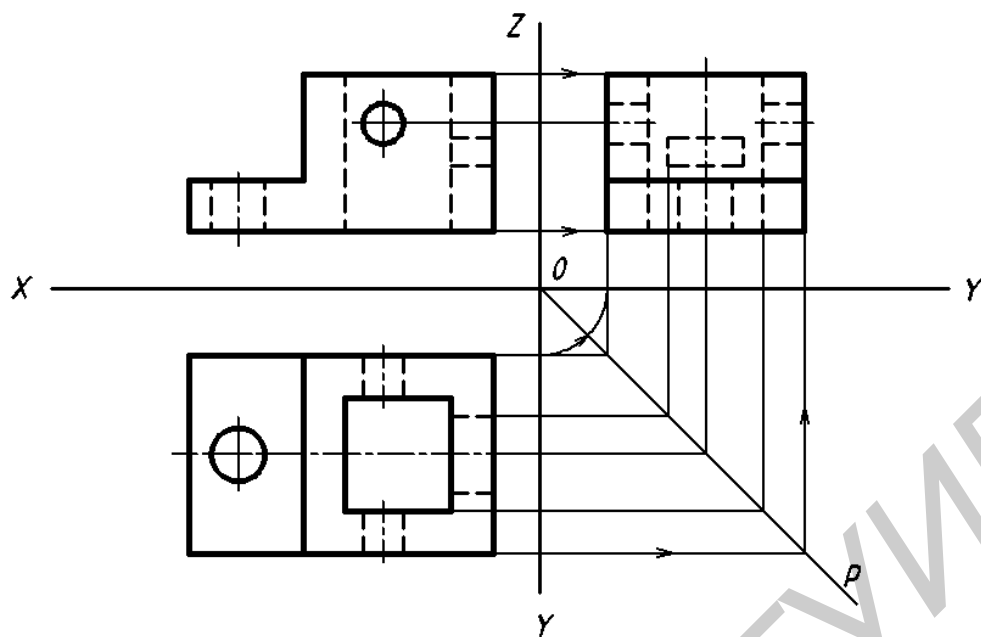


Рис. П.1.2. Пример построения вида слева

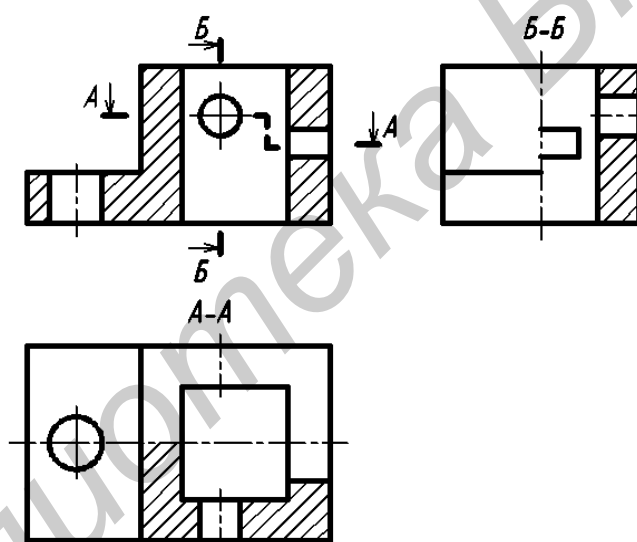


Рис. П.1.3. Пример построения разрезов

5. Построить аксонометрическую проекцию. Согласно рекомендациям по выбору вида аксонометрической проекции (см. подразд. 10.4) для данного предмета, у которого отверстия располагаются на всех гранях, целесообразнее построить прямоугольную изометрическую проекцию.

Этапы выполнения отражены на рис. П.1.4:

- построить аксонометрические оси  $X$ ,  $Y$ ,  $Z$ . Воспользовавшись размерами, приведенными в задании (см. рис. П.1.1), выполнить изображение пластины, лежащей в основании предмета (рис. П.1.4, а);
- построить изометрическую проекцию параллелепипеда, который расположен на пластине, и прямоугольное отверстие в нем (рис. П.1.4, б);
- по заданным размерам наметить центры круглых отверстий и выполнить их изометрические изображения – эллипсы (рис. П.1.4, в);
- определить секущие плоскости, которые позволят показать на аксонометрическом изображении внутреннюю структуру предмета. Плоскости, образующие «вырез», изображены на рис. П.1.4, г толстой линией;

- построить «вырез» в предмете указанными секущими плоскостями (рис. П.1.4, д). Достроить отверстия, которые частично станут видны в «вырезе»;
- произвести обводку нужных линий, выполнить штриховку и удалить лишние линии. Построенная изометрическая проекция предмета показана на рис. П.1.4, е.

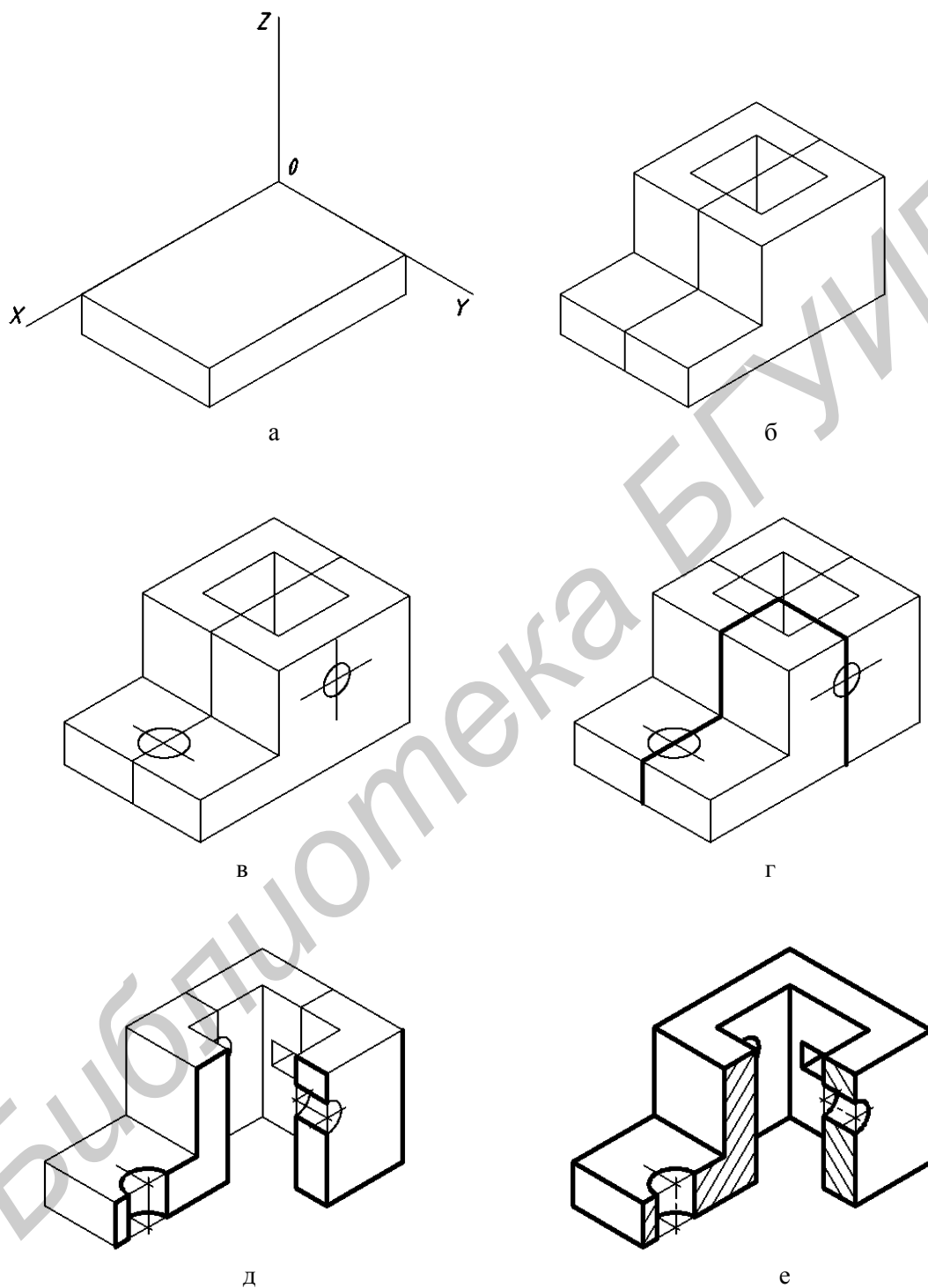


Рис. П.1.4. Этапы построения изометрической проекции

6. Нанести размеры, заполнить основную надпись. Полностью оформленный чертеж предмета представлен на рис. П.1.5. В обозначении чертежа *ГУИР.111814.009* первая цифра 1 обозначает номер темы, вторая цифра 1 – номер факультета, число 18 – номер кафедры, число 14 – номер рабочего места студента и число 009 – номер задания.

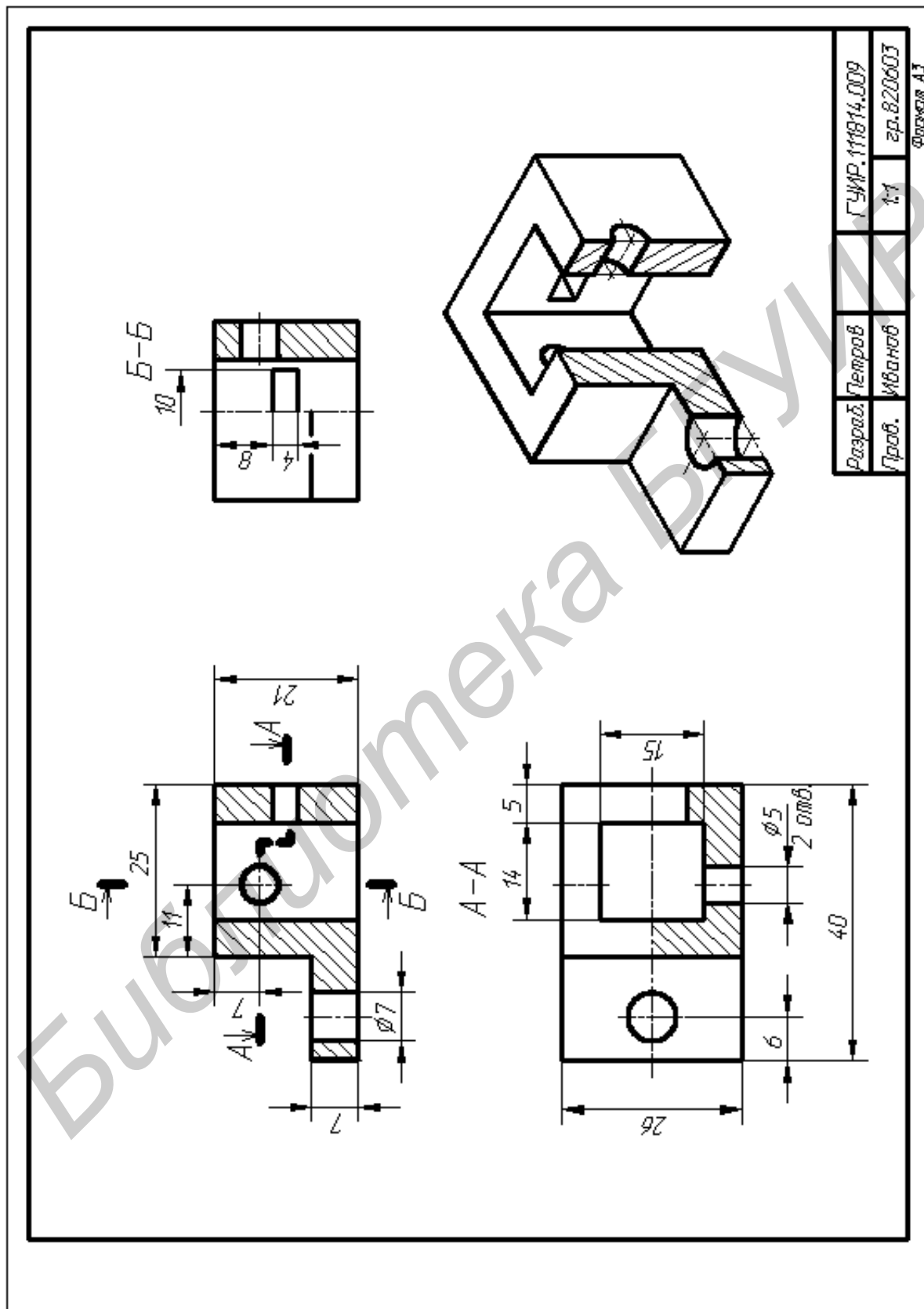


Рис. П. 1.5. Пример выполнения проекционной задачи 1



**Задача 2.** По заданным двум основным видам построить третий вид предмета, выполнить необходимые разрезы и построить действительную форму вынесенного сечения (рис. П.1.6).

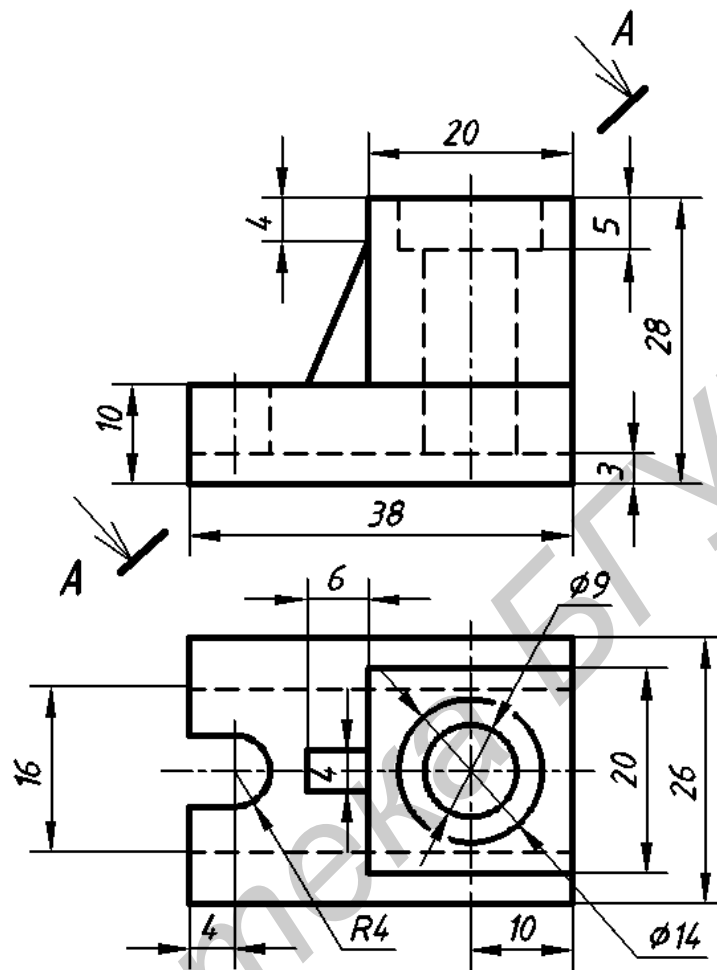


Рис. П.1.6. Форма задания к задаче 2

Рекомендуемая последовательность решения:

1. Подготовить формат А3 с упрощенной основной надписью.
  2. Перечертить заданные изображения предмета.
  3. Построить третье изображение – вид слева (рис. П.1.7).
  4. Построить необходимые разрезы. Анализ конструкции предмета показывает, что для определения формы внутренних отверстий и паза достаточно выполнить простой фронтальный разрез по плоскости симметрии предмета. Разрез полностью совместим с видом спереди. Обратите внимание на то, как изображается в продольном разрезе ребро жесткости (см. разд. 8 рис. 46).
  5. Построить действительную форму сечения предмета плоскостью А-А. Методика построения рассмотрена в подразд. 10.5.
  6. Если это необходимо, то произвести корректировку компоновки изображений. При нехватке места следует иметь в виду, что допускается поворачивать сечение А-А до вертикального или горизонтального положения, а также выполнять половину любого, кроме главного, симметричного изображения (см. разд. 8, рис. 41).
  7. Произвести обводку нужных линий и удалить лишние.
  8. Выполнить штриховку сечения.
  9. Нанести размеры, заполнить основную надпись.
- Полностью оформленный чертеж предмета представлен на рис. П.1.7. Обозначение чертежа производится по той же схеме, что и в задаче 1.

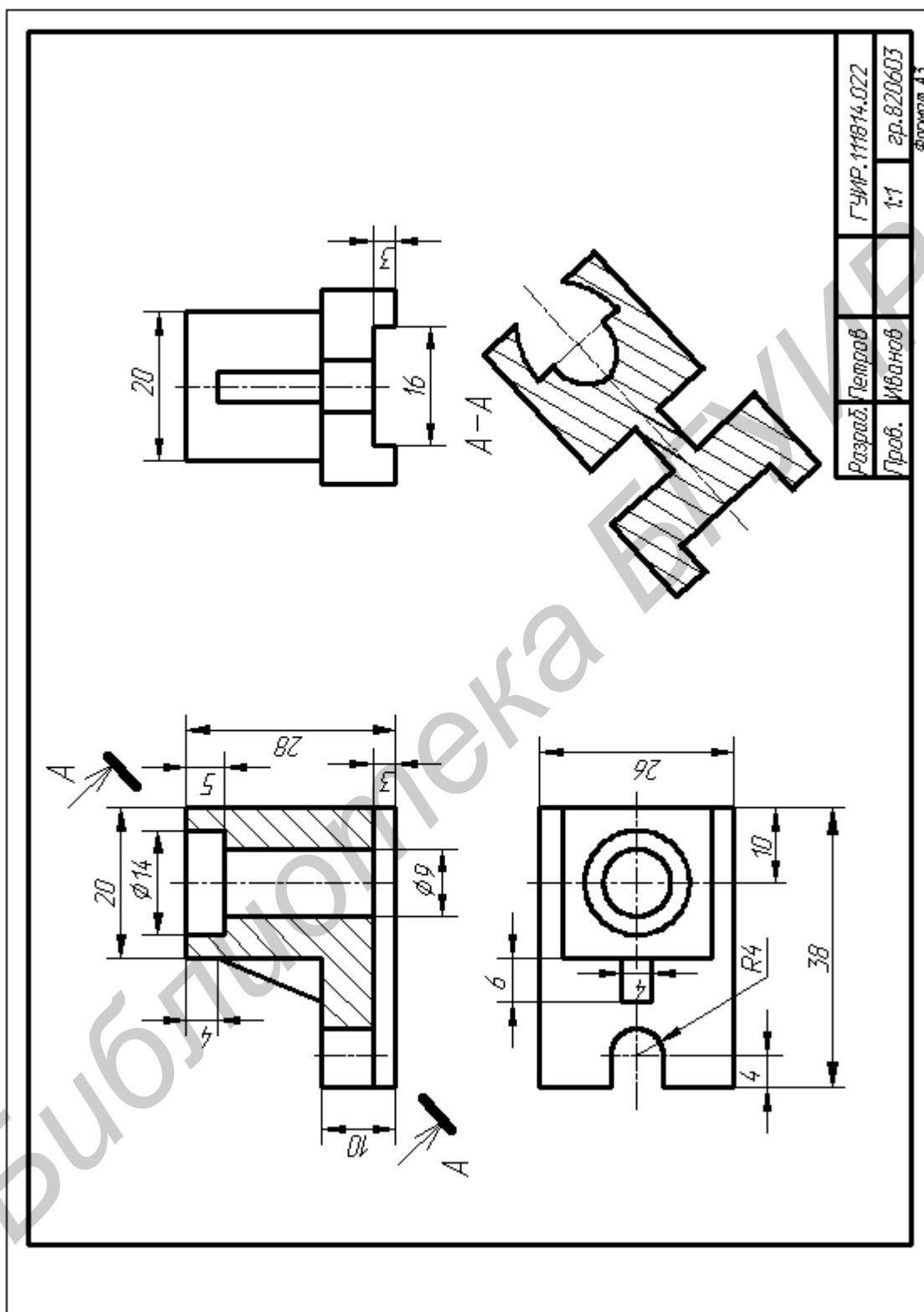


Рис. П.1.7. Пример выполнения проекционной задачи 2

**ПРИЛОЖЕНИЕ 2  
ВЫДЕРЖКИ ИЗ СТАНДАРТОВ ПО ОФОРМЛЕНИЮ ЧЕРТЕЖЕЙ**

**ГОСТ 2.301 – 68. Форматы**

Чертежи выполняют на листах бумаги определенного размера (формата).

Подготовленный для работы формат листа имеет вид, показанный на рис. П.2.1, и включает:

- внешнюю рамку, выполненную сплошной тонкой линией;
- внутреннюю рамку, которая проводится сплошной толстой линией на расстоянии 5 мм от правой, нижней и верхней стороны внешней рамки и на расстоянии 20 мм слева (это поле для подшивки чертежа);
- основную надпись (угловой штамп).

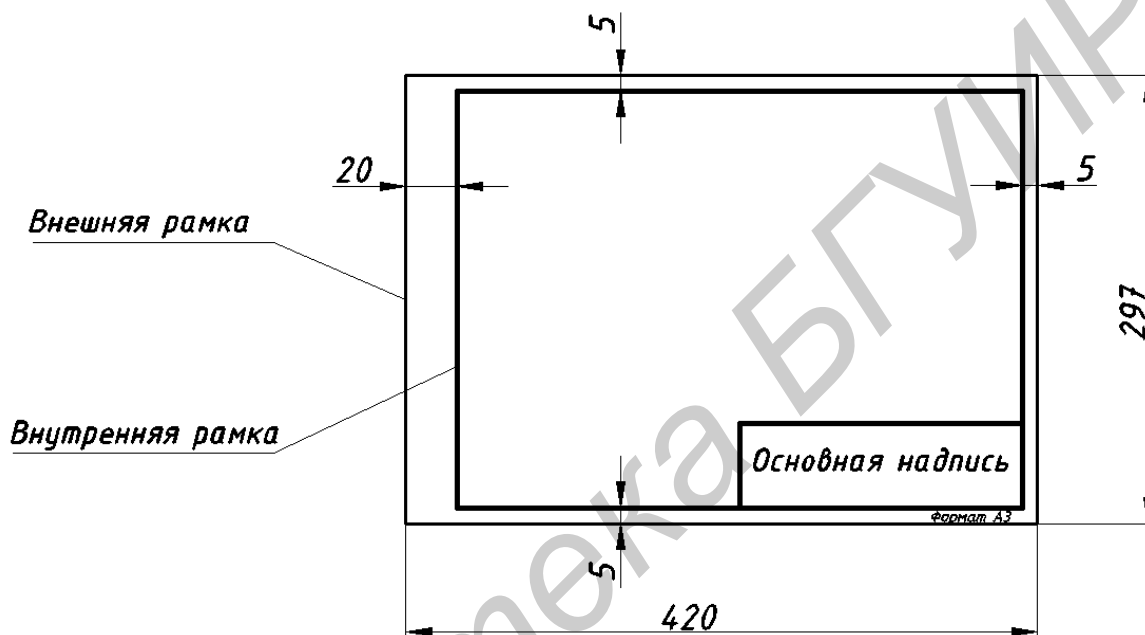


Рис. П.2.1. Формат листа чертежа

Формат листа определяется размерами сторон внешней рамки (см. на рис. П.2.1 размеры 420 и 297).

Форматы подразделяются на *основные* и *дополнительные*. Размеры и обозначения основных форматов приведены в табл. П.2.1.

Размеры основных форматов

Таблица П.2.1

Обозначение формата	Размеры сторон формата, мм
A0	841×1189
A1	594×841
A2	420×594
A3	297×420
A4	210×297

*Основную надпись* чертежа выполняют по ГОСТ 2.104 – 2006 [7] и помещают в правом нижнем углу формата. На формате А4 ее располагают только вдоль короткой стороны листа, а на других форматах основная надпись может располагаться как вдоль короткой, так и вдоль длинной стороны листа.

## ГОСТ 2.302 – 68. Масштабы

**Масштабом** называется отношение линейных размеров изображения предмета на чертеже к его действительным размерам.

Предметы следует изображать на чертеже предпочтительно в натуральную величину, так как такое изображение дает представление о действительных размерах и соотношениях сторон. Однако это не всегда возможно, и большие предметы изображают уменьшенными, а маленькие – увеличенными, что позволяет выполнять на стандартных форматах чертежи предметов практически любой величины.

Масштабы изображений на чертежах должны выбираться из следующих рядов:

натуральная величина – 1:1;

масштабы уменьшения – 1:2 1:2,5 1:4 1:5 1:10 1:15 и др.;

масштабы увеличения – 2:1 2,5:1 4:1 5:1 10:1 20:1 и др.

Масштаб чертежа указывается в основной надписи в специально предназначенной для этого графе по типу *1:1* (рис. П.2.2). Если отдельное изображение на чертеже выполнено в масштабе, отличающемся от указанного в основной надписи, то этот масштаб записывают в скобках вслед за буквенным обозначением данного изображения. Подобным образом обозначен масштаб выносного элемента *A* на рис. П.2.2 (см. обозначение *A(4:1)*).

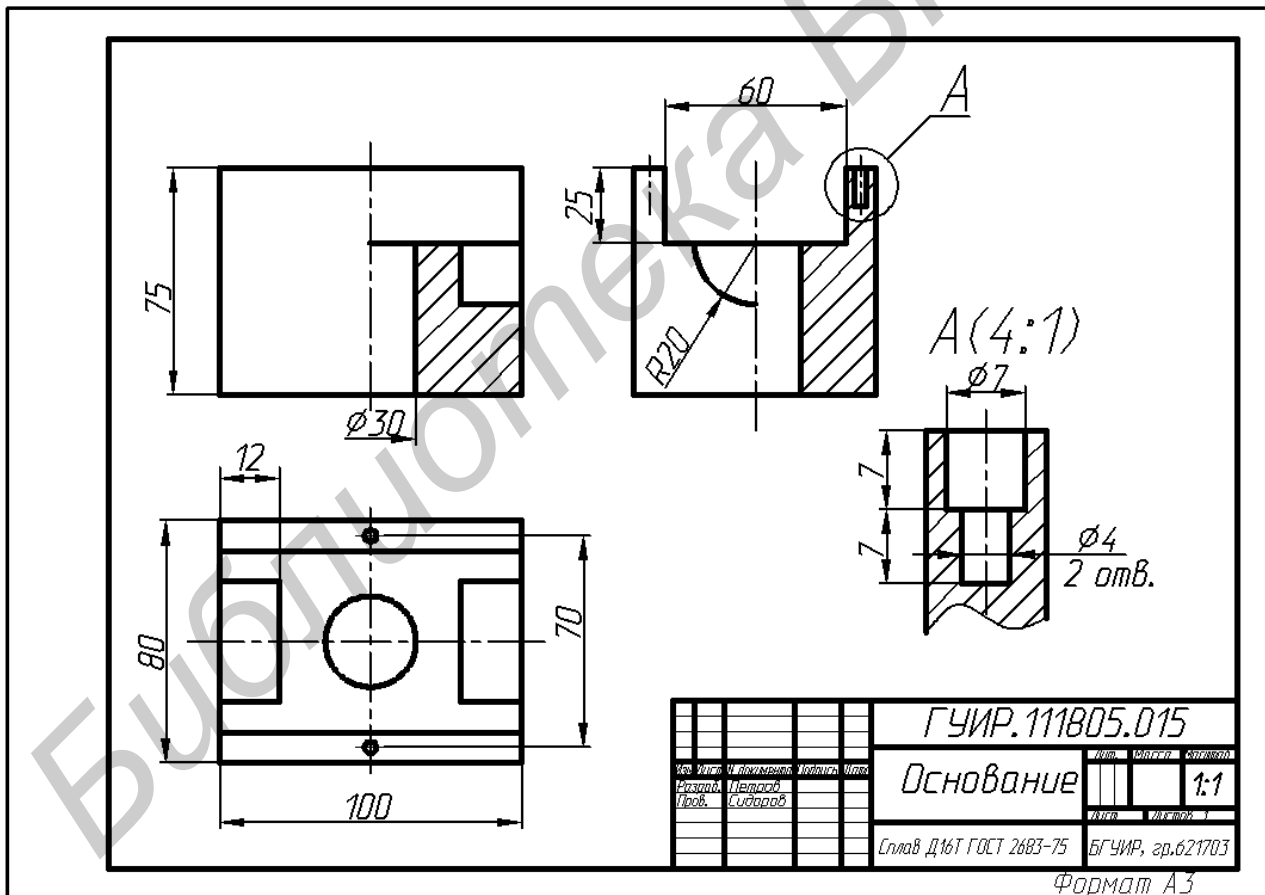





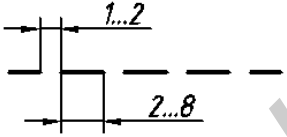
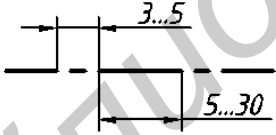
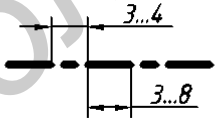
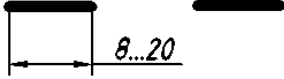
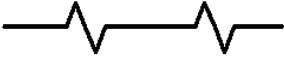
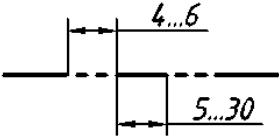
Рис. П.2.2. Пример указания масштаба на чертеже

## ГОСТ 2.303 – 68. Линии

Изображения на чертежах для большей их выразительности и наглядности выполняются линиями разного начертания и толщины. Установлены девять типов линий, которые представлены в табл. П.2.2. За исходную принята сплошная толстая основная линия. Ее толщина  $s$  должна быть в пределах от 0,5 до 1,4 мм в зависимости от величины и сложности изображения. Толщины остальных линий указываются отношением их к толщине основной.

Таблица П.2.2

Типы линий

Наименование	Начертание	Толщина	Основное назначение
1. Сплошная толстая основная		$s = 0,5 \dots 1,4$ мм	Линии видимого контура Линии перехода видимые Линии контура сечения (вынесенного и входящего в состав разреза)
2. Сплошная тонкая		От $\frac{s}{3}$ до $\frac{s}{2}$	Линии контура наложенного сечения Линии штриховки Линии размерные и выносные Линии-выноски Полки линий-выносок и подчеркивание надписей Линии ограничения выносных элементов на видах, разрезах и сечениях Линии перехода воображаемые Линии для изображения пограничных деталей («обстановка»)
3. Сплошная волнистая		От $\frac{s}{3}$ до $\frac{s}{2}$	Линии обрыва изображения Линии разграничения вида и разреза
4. Штриховая		От $\frac{s}{3}$ до $\frac{s}{2}$	Линии невидимого контура Линии перехода невидимые
5. Штрихпунктирная тонкая		От $\frac{s}{3}$ до $\frac{s}{2}$	Линии осевые и центровые Линии сечений, являющиеся осями симметрии для наложенных или вынесенных сечений
6. Штрихпунктирная утолщенная		От $\frac{s}{2}$ до $\frac{2}{3}s$	Линии для изображения элементов, расположенных перед секущей плоскостью («наложенная проекция»)
7. Разомкнутая		От $s$ до $1\frac{1}{2}s$	Линии сечений
8. Сплошная тонкая с изломами		От $\frac{s}{3}$ до $\frac{s}{2}$	Длинные линии обрыва
9. Штрихпунктирная с двумя точками тонкая		От $\frac{s}{3}$ до $\frac{s}{2}$	Линии сгиба на развертках Линии для изображения изделий в крайних или промежуточных положениях Линии для изображения развертки, совмещенной с видом

При выполнении изображений на чертеже указанными линиями необходимо выполнять следующие требования:

- толщина линий каждого типа должна быть одинаковой для всех изображений на данном чертеже;
- штриховые и штрихпунктирные линии должны начинаться и заканчиваться штрихами;
- в центре окружностей должны пересекаться штрихи центровых штрихпунктирных линий (рис. П.2.3, а);
- если диаметр окружности в изображении (т. е. при вычерчивании ее на чертеже независимо от действительного размера) получился меньше 12 мм, то центровые штрихпунктирные линии следует заменять сплошными тонкими (рис. П.2.3, б).

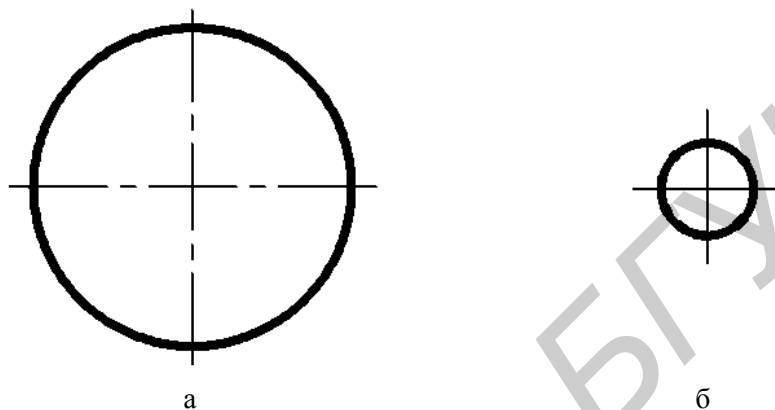


Рис. П.2.3. Начертание центровых линий в зависимости от диаметра окружности

### ГОСТ 2.304 – 81. Шрифты чертежные

Текстовую часть чертежей составляют надписи, числа и специальные знаки. Надписи должны быть выполнены стандартными чертежными шрифтами русского, латинского греческого алфавитов, а числа – арабскими и римскими цифрами. Шрифт каждого алфавита включает прописные (заглавные) и строчные (последующие) буквы.

Размер шрифта определяется высотой ( $h$ ) прописных букв в миллиметрах. Установлены следующие его размеры: 2,5; 3,5; 5; 7; 10; 14; 20; 28; 40.

В зависимости от толщины линий обводки букв ( $d$ ) различают два типа шрифта:

- тип А с толщиной линии  $d = 1/14h$ ;
- тип Б с толщиной линии  $d = 1/10h$ .

Оба типа шрифта выполняют с наклоном  $75^\circ$  или без наклона (прямой шрифт).

Для построения букв, цифр и знаков применяется вспомогательная сетка, шаг линий которой равен толщине линий шрифта ( $d$ ). На рис. П.2.4 показано вписывание в такую сетку букв шрифта типа А с наклоном. Следует иметь в виду, что надписи на чертежах необходимо выполнять с применением первой прописной буквы и последующих строчных, т. е. так, как написано слово «Корпус» на рис. П.2.4. Высота строчных букв ( $c$ ) берется на размер меньше, чем прописных, например, если в слове прописная буква выполняется высотой 7 мм, то строчные буквы должны быть высотой 5 мм. На чертежах, выполняемых карандашом, размер шрифта должен быть не менее 3,5 мм.

Кроме указанных выше параметров  $h$ ,  $c$ ,  $d$ , шрифты характеризуются еще шириной букв ( $g$ ) и расстоянием между буквами ( $a$ ).

В заданиях по курсу «Начертательная геометрия и инженерная графика» рекомендуется применять шрифт типа А с наклоном, который представлен на рис. П.2.5.

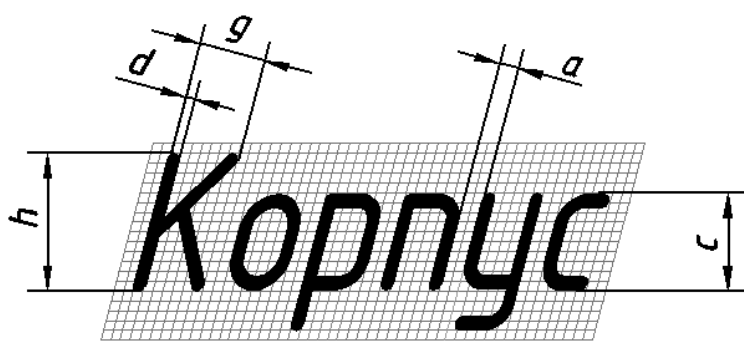


Рис. П.2.4. Обозначение параметров шрифта



Рис. П.2.5. Начертание букв и цифр русского алфавита шрифта типа А с наклоном

## ГОСТ 2.104 – 2006. Основные надписи

ГОСТ 2.104 – 2006 устанавливает формы, размеры и порядок заполнения основных надписей, установленных для применения в технических чертежах.

Для учебных чертежей, выполняемых по проекционному черчению, можно использовать два вида основных надписей:

- 1) стандартную по указанному выше ГОСТу (рис. П.2.6). Ее применение предпочтительно;
- 2) упрощенную учебную (рис. П.2.7). Ее рекомендуется применять по разрешению преподавателя на насыщенном изображении чертеже по теме «Проекционное» черчение», когда стандартная основная надпись не помещается. (см. рис. П.1.5 и рис. П.1.7).

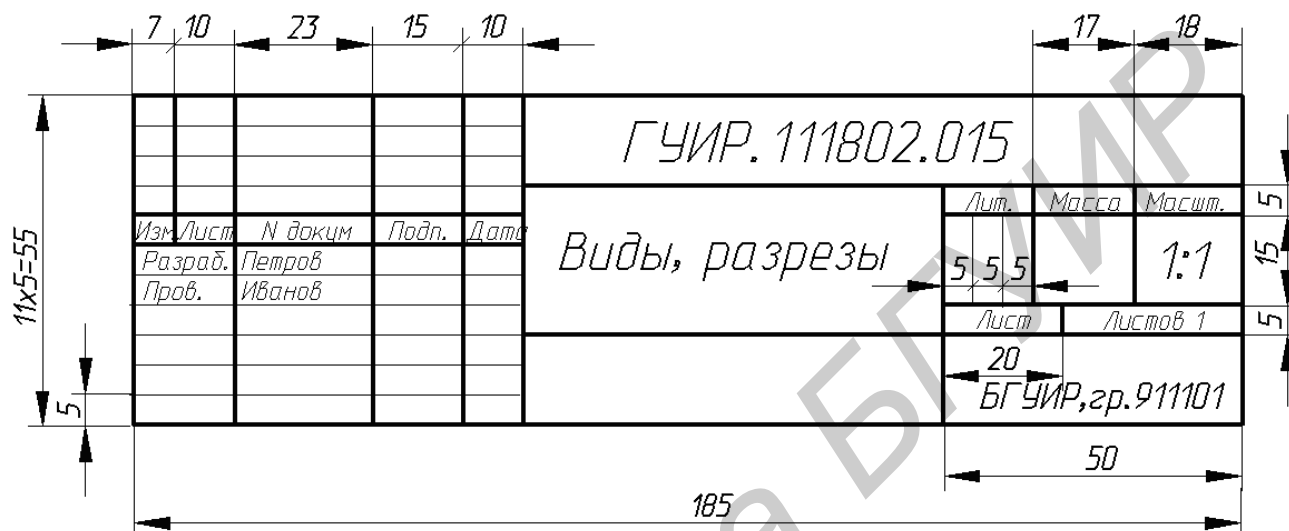


Рис. П.2.6. Форма и размеры стандартной основной надписи

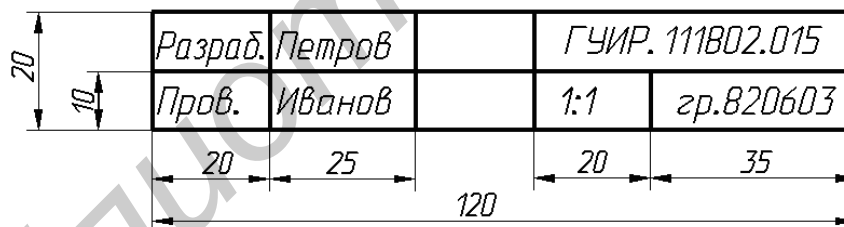


Рис. П.2.7. Форма и размеры упрощенной основной надписи

## ГОСТ 2.306 – 68. Обозначения графические материалов и правила их нанесения на чертежах

Стандарт устанавливает правила штриховки материалов в сечениях. В курсе проекционного черчения, как правило, рассматриваются предметы (детали), которые сделаны из металлов и пластмасс.

**Металлы** заштриховываются параллельными прямыми тонкими сплошными линиями, проводимыми под углом  $45^\circ$  к горизонту (рис. П.2.8, а). Шаг штриховки (расстояние между линиями штриховки) принимается в пределах от 1 до 10 мм. В учебных чертежах рекомендуется шаг штриховки 2 ... 5 мм в зависимости от площади штриховки. Наклон штриховки может быть влево или вправо.

**Пластмассы** штрихуются «в клеточку», т. е. перекрестными параллельными прямыми линиями с наклоном  $45^\circ$  (рис. П.2.8, б).



При выполнении любого чертежа необходимо придерживаться следующего правила: *на всех изображениях чертежа, выполненных в одном масштабе, один и тот же предмет в сечениях должен быть заштрихован одинаково*, т. е. с одинаковым шагом и одним наклоном линий штриховки. Имеются в виду все сечения, как входящие в состав разрезов, так и сечения выносные и наложенные.

Если линии штриховки совпадают по направлению с линиями контура или осевыми линиями, то вместо угла  $45^\circ$  следует брать угол  $30^\circ$  или  $60^\circ$  (см. рис. П.2.8, в).

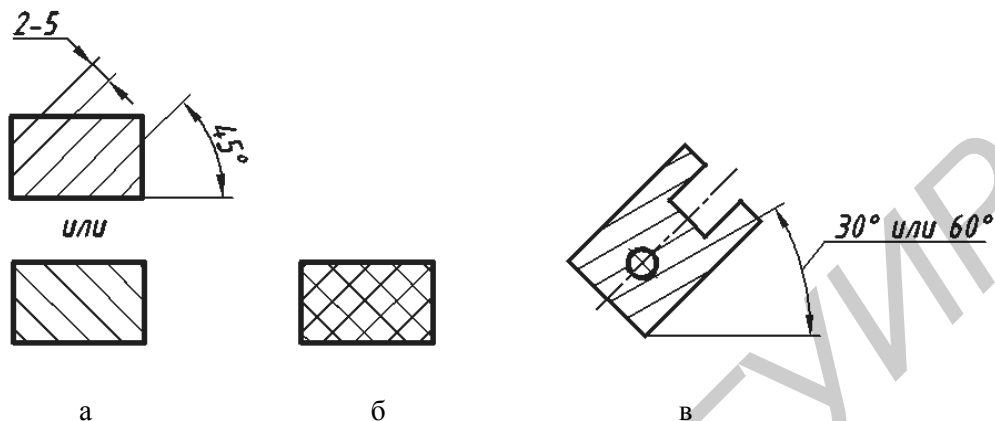


Рис. П 2.8. Штриховка материалов в сечениях:

а – металлов, б – пластмасс,

в – если линии контура сечения или его ось расположены под углом  $45^\circ$

#### ЛИТЕРАТУРА

1. ГОСТ 2.305 – 2008. Изображение – виды, разрезы, сечения.
2. ГОСТ 2.301 – 68. Форматы.
3. ГОСТ 2.302 – 68. Масштабы.
4. ГОСТ 2.303 – 68. Линии.
5. ГОСТ 2.304 – 81. Шрифты чертежные.
6. ГОСТ 2.306 – 68. Обозначения графические материалов и правила их нанесения на чертежах.
7. ГОСТ 2.104 – 2006. Основные надписи.
8. ГОСТ 2.307 – 68. Нанесение размеров и предельных отклонений
9. ГОСТ 2.317 – 69. Аксонометрические проекции.
10. Левицкий, В. С. Машиностроительное черчение и автоматизация выполнения чертежей / В. С. Левицкий. – М. : Высш. шк., 2004.
11. Чекмарев, А. А. Инженерная графика / А. А. Чекмарев. – М. : Высш. шк., 2005.

Учебное издание

**Мисько** Михаил Васильевич  
**Столер** Владимир Алексеевич  
**Матусевич** Татьяна Владимировна  
**Рожнова** Наталья Геннадьевна

**ПРОЕКЦИОННОЕ ЧЕРЧЕНИЕ.  
ПОСТРОЕНИЕ  
ИЗОБРАЖЕНИЙ ПРЕДМЕТОВ  
НА ЧЕРТЕЖАХ**

Методическое пособие по курсу  
«Начертательная геометрия и инженерная графика»

Редактор Л. А. Шичко  
Корректор Е. Н. Батурчик

---

Подписано в печать  
Гарнитура «Таймс».  
Уч.-изд. л. 3,1.

Формат 60x84 1/8.  
Печать ризографическая.  
Тираж 300 экз

Бумага офсетная.  
Усл. печ. л. 5,23.  
Заказ 193.

---

Издатель и полиграфическое исполнение: учреждение образования  
«Белорусский государственный университет информатики и радиоэлектроники»  
ЛИ №02330/0494371 от 16.03.2009. ЛП №02330/0494175 от 03.04.2009.  
220013, Минск, П. Бровки, 6