

УДК 621.385.6

АМПЛИТУДНЫЕ И ЧАСТОТНЫЕ ХАРАКТЕРИСТИКИ РЕГЕНЕРАТИВНЫХ УСИЛИТЕЛЕЙ О-ТИПА СУБМИЛЛИМЕТРОВОГО ДИАПАЗОНА ДЛИН ВОЛН

А.В. АКСЕНЧИК

Белорусский государственный университет информатики и радиоэлектроники
П. Бровка, 6, Минск, 220013, Беларусь

Поступила в редакцию 15 апреля 2013

На основе разработанной математической модели орбоклистронов-усилителей с ленточными пучками проведены расчеты частотных и амплитудных характеристик регенеративных усилителей на частотах 180–600 ГГц. Расчетный электронный КПД орбоклистронов-усилителей с ленточными электронными потоками на частотах 180–600 ГГц может достигать значений 1–5 %, коэффициент усиления 23–26 дБ, электронная мощность 2,0–2,9 Вт.

Ключевые слова: орботрон, открытый резонатор, клистрон, усилитель О-типа, оптимизация, субмиллиметровый, ленточный пучок.

Введение

В работе [1] сформулирована математическая модель и получены оптимальные параметры генераторов нового типа на орботронах-клистромах (орбоклистромах) с плоскими пучками (ленточными электронными потоками (ЭП)) с ускоряющим напряжением 3 кВ, позволяющих генерировать электромагнитные (ЭМ) колебания в диапазоне частот от 0,1 до 3 ТГц с электронной мощностью от 0,5 до 30 Вт. Для усилителей на орбоклистромах в работе [2] получены оценки возможности усиления ЭМ колебаний на частоте 100 ГГц.

В данной работе проведен детальный анализ возможностей усилителей на частотах до 600 ГГц, рассчитаны амплитудные и частотные характеристики.

Орбоклистрон-усилитель представляет собой клистрон с открытым резонатором (ОР). На рис. 1 приведена схема конструкции однорезонаторного орбоклистронов-усилителя с плоским электронным пучком, где 1 – Y-циркулятор; 2 – фокусирующее зеркало ОР; 3 – распределение поля рабочей моды на плоском зеркале (оно близко к гауссовому); 4 – плоское зеркало ОР; 5 – электронные пушки, формирующие ленточные электронные потоки; 6 – щели связи с объемным полем резонатора, одновременно это резонаторы клистронов; 7 – коллектор с водяным охлаждением.

Входной сигнал подается в резонатор через Y-циркулятор. Здесь резонатор одновременно выполняет функции модулятора и системы, обеспечивающей отбор энергии от ЭП. Электронный поток взаимодействует с полем ОР (3) непосредственно через щели связи (6). Проходя последовательно через щели связи, электроны получают модуляцию по скорости. В трубках дрейфа, между щелями, модуляция электронов по скорости переходит в модуляцию по плотности. Происходит увеличение группировки ЭП, и в последней щели компактные сгустки электронов отдают свою энергию ЭМ полю резонатора через щель связи. Как видим, здесь проявляется клистронный механизм взаимодействия. Симметричная схема прибора выбрана для увеличения мощности выходного сигнала. Y-циркулятор предназначен для разделения сигналов: на левый вход подается входной сигнал, с правого выходного конца снимается усиленный сигнал; электронная пушка формирует ленточный ЭП, размеры пролетных каналов выбраны из условия нераспространения волн H_{10} , E_{11} по каналу.

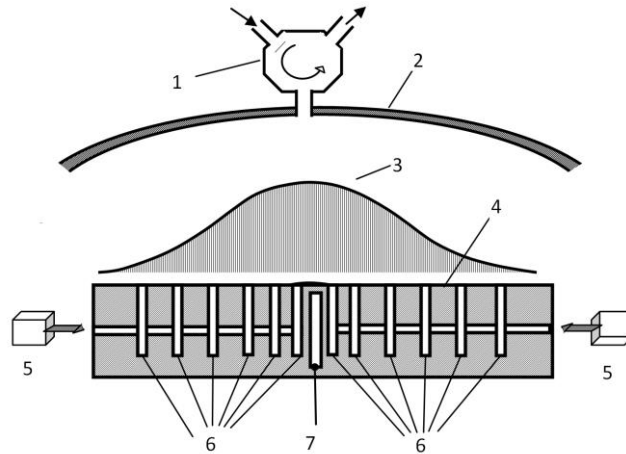


Рис. 1. Схема конструкции однорезонаторного орбоклизтрона-усилителя

Математическая модель процессов взаимодействия электронного потока с электромагнитным полем в орбоклизтроне-усилителе

В математической модели используется релятивистское уравнение движения электрона. На электрон действуют две силы, вызванные напряженностью продольного ВЧ поля в зазоре связи – \dot{E}^0 и напряженностью продольного поля пространственного заряда электронов – \dot{E}^p .

Для моделирования электронного потока применим метод «крупных частиц». Представим электронный поток (в сечении прямоугольной формы) в виде N_e «крупных частиц», расположенных равномерно на электронной длине волны $\lambda_e = \lambda\beta_0$, где $\beta_0 = v_0/c$, v_0 – начальная скорость частиц электронного потока, c – скорость света. В работе [3] приведены формулы расчета напряженности продольного поля \dot{E}^p пространственного заряда такой «крупной частицы».

Напряженность продольного ВЧ поля \dot{E}^0 в зазоре щели связи рассчитывается путем решения уравнения Лапласа с заданными граничными условиями [1].

Отличием модели орбоклизтрона-усилителя от орбоклизтрона-генератора [1] является то, что при расчете \dot{E}_k^0 – напряженности продольного ВЧ поля в зазоре k -й щели связи учитываем дополнительно поле, создаваемое мощностью входного сигнала – P_{in} , подаваемого на резонатор через циркулятор (рис. 1). Представим поле \dot{E}^0 в следующем виде: $\dot{E}^0 = \dot{E}_k^0 + \dot{E}^{0p}$, где \dot{E}_k^0 – напряженность поля возбуждаемого наведенным током \dot{I}_k , \dot{E}^{0p} – напряженность поля возбуждаемого входной мощностью P_{in} .

Для расчета P_{in} воспользуемся результатами работы [4], где получены выражения для расчета наведенного тока в резонаторе через заданную входную мощность.

Для резонатора наведенный ток \dot{I}_1 рассчитывается по следующим формулам:

$$\operatorname{Re} \dot{I}_1 = \sqrt{\frac{8K_p^0}{G_0\rho_1} \left(\frac{1}{Q_1} - \frac{1}{Q_{01}} \right)}, \quad \operatorname{Im} \dot{I}_1 = 0, \quad (1)$$

где $K_p^0 = \frac{P_{in}}{P_0}$, $P_0 = I_0 U_0$, $G_0 = I_0 / U_0$, ρ_1 – волновое сопротивление резонатора, Q_1 – нагруженная добротность резонатора, Q_{01} – «холодная» ненагруженная добротность резонатора.

Выразим мощность P_{in} через напряжение на щели \dot{V}_1 и наведенный ток \dot{I}_1 : $P_{in} = 0,5\dot{V}_1\dot{I}_1^*$. Тогда напряжение на щели запишется $\dot{V}_1 = 2P_{in} / \dot{I}_1^*$.

Напряженность поля от входного сигнала в k -ой щели рассчитаем следующим образом:

$$\dot{A}_{pk} = \frac{\dot{V}_1}{d_k} = \frac{2P_{in}}{\dot{I}_k^* d_k}. \quad (2)$$

Для нормировки уравнений движения используем следующие безразмерные переменные:

$$X_i = \frac{\omega z_i}{v_0}; \quad \theta = \omega t; \quad R^0 = 1 - \beta_0^2 \frac{1}{2} - 1; \quad \beta_0 = \frac{v_0}{c}; \quad \sigma^2 = \frac{\eta_0 \cdot I_0}{\pi \epsilon_0 ab v_0 \omega^2}; \quad f_{li} = 1 - \beta_i^2 \frac{3}{2};$$

$$\beta_i = \frac{v_i}{c}; \quad \dot{A}_k = \frac{\dot{V}_k}{d_k}; \quad \dot{Z}_k = \frac{\dot{A}_k \cdot v_0}{2\omega V_0}; \quad \dot{\xi}_k = \frac{\dot{V}_k}{V_0}; \quad \dot{E}_k^0 = \dot{A}_k \cdot \epsilon^0 \cdot e^{j\theta}; \quad \dot{E}^p = \frac{-dq}{2\pi \epsilon_0 ab} \cdot \epsilon_i^p; \quad \frac{dq}{dt} = I_0,$$

где d_k – длина k -го зазора; $a \times b$ – размеры канала дрейфа прямоугольного сечения; $\dot{\xi}_k$ – относительное напряжение на зазоре; \dot{Z}_k – нормированная амплитуда напряженности поля в зазоре; ϵ^0 – функция, описывающая пространственное распределение продольной составляющей напряженности поля.

Используя безразмерные параметры, определим нормированную амплитуду напряженности поля в щели от входного сигнала (с учетом формул (1), (2)):

$$\dot{Z}_{pk} = \frac{\dot{A}_{pk} \cdot v_0}{2\omega V_0} = \sqrt{\frac{G_0 \rho_1 K_p}{8 \cdot 1/Q_1 - 1/Q_{01}}} \frac{\lambda \beta_0}{2\pi d_k}. \quad (3)$$

Подставляя в нормированное уравнение движения $\dot{Z}_k = \dot{Z}_k^0 + \dot{Z}_{pk}$, где \dot{Z}_k^0 – нормированная амплитуда заданной напряженности поля в щели, получим релятивистское уравнение движения для i -й «крупной частицы» в системе t, t_0 в одномерном приближении в безразмерных переменных:

$$\frac{d^2 X_i}{d\theta^2} = -\frac{2R^0}{\beta_i^2} f_{li} \cdot \dot{Z}_k \cdot \epsilon_k^0 \cdot e^{j\theta} + \sigma^2 \frac{1}{N_e} \sum_{i=1}^{N_e} \epsilon_i^p \cdot f_{li}. \quad (4)$$

Решается оно совместно с уравнением возбуждения резонатора, которое в безразмерных переменных имеет вид:

$$\frac{d\dot{Z}_{kL}^*}{d\theta} = \frac{\beta_0 ab}{120 d_k} \rho_k Q_k \frac{1 + j\phi_k Q_k}{1 + \phi_k Q_k^2} \frac{\beta_0^2 \sigma^2}{2R^0 \pi} \int_0^{2\pi} e^{-j\theta L} \epsilon^0 \frac{dX}{d\theta} d\theta_0. \quad (5)$$

Уравнения (4), (5) являются основой для численного решения самосогласованной задачи орбоклизотрона-усилителя. Порядок расчета усилителя будет следующий:

– рассчитываем орбоклизотрон-генератор для заданных значений ускоряющего напряжения U_0 , тока электронного луча I_0 , частоты f ;

– численно определяем пусковой ток генератора I_{start} , уменьшая последовательно I_0 , рассчитываем электронный КПД η_e для дискретных значений; при каком-то значении I_0 электронный КПД η_e будет равен или близок к нулю. Это и будет значением пускового тока I_{start} ;

– устанавливаем рабочий ток усилителя меньше пускового: $I_0 < I_{start}$;

– задаем входную мощность сигнала P_{in} ; считаем, что напряжения на щелях распределены по нормальному закону, с центром распределения на последней щели; для расчетов задаем начальное приближение напряжения на 1-й щели V_1 и напряжения на последней щели V_n , с учетом входной мощности, тогда напряжение на k -й щели рассчитываем по формуле

$$V_k = V_n \exp\left(\left(\frac{X_k - X_n}{X_1 - X_n}\right)^2 \ln \frac{V_1}{V_2}\right), \quad (6)$$

где X_k – расстояние между центрами 1-ой и k -ой щелями.

Полагаем, что щели синфазны (все напряжения на щелях имеют нулевую фазу). Решая совместно уравнения движения «крупных частиц» (4) и уравнение возбуждения (5), находим решение самосогласованной задачи для усилителя.

Результаты расчетов и их обсуждение

По разработанной математической модели были составлены программы анализа и оптимизации процессов взаимодействия электронных потоков с ЭМ полями резонатора в орбоклистроне усилителя и генератора.

Расчет орбоклистрона-усилителя следует начинать с расчета орбоклистрона-генератора. Для расчета орбоклистрона генератора и усилителя необходимо правильно выбрать размеры электронного пучка, канала дрейфа, размеры щелей связи. Учтем, что размеры конструкций усилителя и генератора одинаковы. Как видно из рис. 1, схема прибора симметрична относительно коллектора. Поэтому ниже приведено описание и расчет только левой части прибора.

Пусть плоский электронный пучок сечением $h \times r$ движется в канале дрейфа прямоугольного сечения размером $a \times b$, рис.1. Чтобы не было электромагнитной связи между щелями (это важно в усилителях), размеры канала дрейфа необходимо выбрать так, чтобы не было распространяющихся мод (особенно H_{10} и E_{11}) по каналу. Поэтому для стандартного электронного пучка сечением $0,38 \times 0,01$ см, если взять сечение канала дрейфа $0,44 \times 0,02$ см, то наименьшая длина волны, на которой будет работать усилитель, равна 0,9 см.

Тогда, если прибор должен работать на частоте $f = 180$ ГГц выбираем пучок сечением $0,06 \times 0,02$ см. Такой пучок можно получить, если обрезать стандартный пучок до нужной ширины. Сечение канала дрейфа выбираем $0,08 \times 0,03$ см, из условия нераспространения мод H_{10} и E_{11} по каналу. Тогда на рис.1 размеры пучка и канала дрейфа будут следующие: $h = 0,06$ см, $r = 0,02$ см, $a = 0,08$ см, $b = 0,03$ см.

Размеры щелей связи выбираем из условия нахождения пучка в центре поперечной составляющей поля волны H_{10} , распространяющейся по щели связи. Эту волну возбуждает пучок, проходящий перпендикулярно щели (рис. 1). Учитывая, что на взаимодействие с пучком сильнее влияет мода H_{50} , выбираем размеры щели: ширина щели $e = 0,167$ см, длина щели (зазора) $d = 0,01$ см.

Для данного прибора количество щелей $N = 10$. Задаем приблизительно расстояния между центрами щелей (они определяют длину каналов дрейфа l_k) из условия получения максимальной группировки электронного пучка в канале дрейфа и получения синфазности (одинаковый сдвиг фаз – нулевой) напряжений на последовательности n щелей: $l_k \leq m\beta_0\lambda$. Здесь m – целое число, выбираем из условий реализуемости конструкции. Для последнего канала дрейфа, перед отбирающим энергию зазором: $l_{n-1} \leq (m-1)\beta_0\lambda/4$. Эти размеры, как правило, требуют оптимизации.

Вначале рассчитываем орбоклистрон-генератор (вариант А0), задавая следующие параметры: ускоряющее напряжение $U_0 = 3$ кВ, ток электронного пучка $I_0 = 0,15$ А, размеры пучка и каналов дрейфа рассчитаны выше. Полагая $m = 8$, рассчитываем, по приведенным выше формулам, размеры канала дрейфа между центрами зазоров: $l_{1..8} = 0,09$ см, $l_9 = 0,018$ см. Задаем добротность открытого резонатора $Q = 800$. После проведения оптимизации орбоклистрон-генератор имеет следующие параметры: расчетный КПД $\eta_e = 0,06$, электронная мощность 27 Вт. Оптимальные длины каналов дрейфа $l_{1..8} = 0,0887$ см, $l_9 = 0,069$ см.

Для орбоклистрона-усилителя ЭД система имеет такие же размеры. Оптимизированную выше конструкцию генератора выбираем как базовую для построения усилителя. Расчет усилителя начинаем с определения пускового тока базовой конструкции генератора.

Рассчитывая зависимость КПД и мощности выходного сигнала генератора от тока I_0 строим график этой зависимости. На рис. 2 приведена зависимость КПД и выходной мощности P_{out} от тока I_0 для варианта А0 ($f = 180$ ГГц).

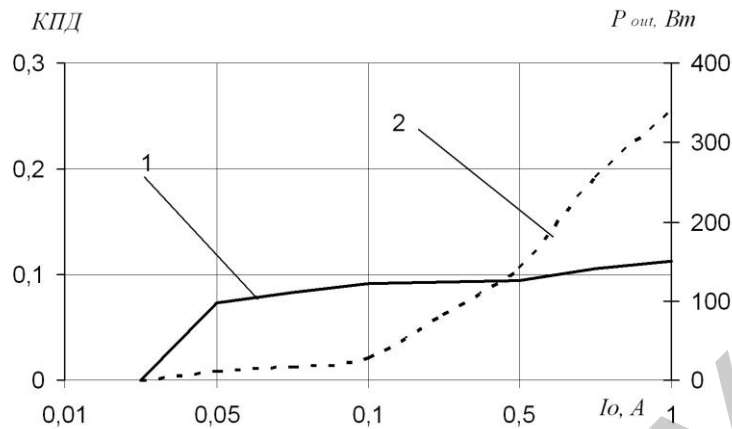


Рис. 2. Зависимость КПД и выходной мощности P_{out} от тока I_0 :
кривая 1 – КПД, кривая 2 – выходная мощность P_{out} (вариант А0, $f = 180$ ГГц)

Видно, что пусковой ток этого варианта генератора равен примерно 0,02–0,03 А. Для значений тока луча ($I_0 > 0,1–0,5$ А) выходная мощность может быть 10–100 Вт. Значения пускового тока в дальнейшем используем для выбора рабочей точки (тока луча I_0) усилителя колебаний на орбоклистронах.

Проведен расчет усилителя (вариант В0) на частоте сигнала $f_0 = 180$ ГГц. Ускоряющее напряжение $U_0 = 3$ кВ, ток луча $I_0 = 0,03$ А, число щелей $N = 10$, размеры трубки дрейфа прямоугольного сечения $0,08 \times 0,03$ см, размеры сечения ленточного пучка $0,06 \times 0,02$ см, добротность резонатора $Q = 900$. Расчет дает следующие значения: КПД = 0,031, коэффициент усиления по мощности $K_p = 23,3$ дБ, электронная мощность $P_{out} = 2,89$ Вт, при входной мощности $P_{in} = 0,0135$ Вт, $p = P_{in}/P_0 = 0,0003$.

На рис. 3 приведены частотные характеристики – зависимости КПД и коэффициента усиления по мощности K_p от относительной частоты $w = f/f_0$ варианта В0.

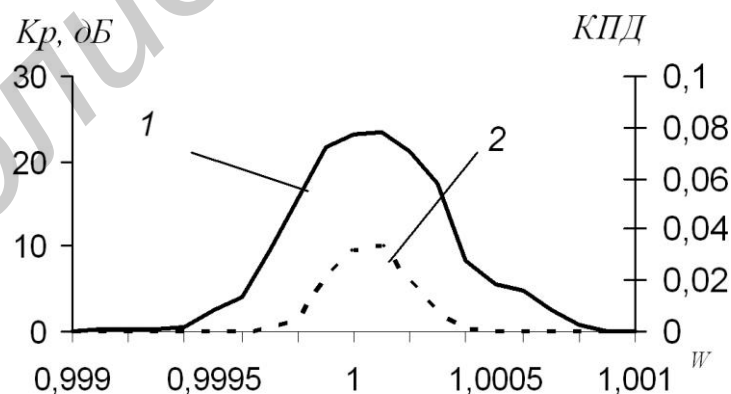


Рис. 3. Зависимости КПД и коэффициента усиления по мощности K_p от относительной частоты $w = f/f_0$ варианта В0 (180 ГГц):
кривая 1 – коэффициент усиления по мощности K_p , кривая 2 – КПД

Размеры каналов дрейфа в обоих вариантах выбираем из условий нераспространения в канале высших типов волн H_{m0}, E_{11} . При несоблюдении этого условия возникает сильная положительная обратная связь в усилителе, что приводит к самовозбуждению прибора.

Проведены оптимизационные расчеты генераторов и усилителей, предназначенных для работы на частотах 300–1000 ГГц. Для расчета приборов заданы следующие параметры: размеры трубки дрейфа прямоугольного сечения: для частоты $f = 300$ ГГц $a \times b = 0,049 \times 0,03$ см, размеры сечения плоского потока $h \times r = 0,04 \times 0,02$ см, для частоты $f = 600$ ГГц: $a \times b = 0,024 \times 0,03$ см, $h \times r = 0,02 \times 0,02$ см, для частоты $f = 1000$ ГГц: $a \times b = 0,024 \times 0,03$ см, $h \times r = 0,02 \times 0,02$ см. Количество щелей $N = 10$, длина каждой щели $d = 0,01$ см. Ускоряющее напряжение $U_0 = 3$ кВ. В таблице приведены параметры орбоклистронов генераторов (варианты А1–А3) и усилителей (варианты В1–В2).

Параметры приборов

Вариант	f , [GHz]	I_0 , [A]	η_e	K_p , [Дб]	P_{out} , [Вт]	Q
A1	300	0,1	0,08	–	23	940
A2	600	0,1	0,007	–	2,1	1160
A3	1000	0,1	0,007	–	1,9	1390
B1	300	0,055	0,05	30	8,4	930
B2	600	0,085	0,008	22	2	1200

Здесь I_0 – ток электронного пучка; η_e – электронный КПД, P_{out} – выходная мощность; Q – добротность открытого резонатора, K_p – коэффициент усиления. Оптимизировались длины между щелями $l_{1...8}$, l_9 .

На рис. 4 приведены амплитудные характеристики усилителей вариантов В0, В2, зависимости коэффициента усиления K_p от нормированной входной мощности $p = P_m/P_0$, где $P_0 = U_0 I_0$ – мощность луча, для вариантов В0 и В2.

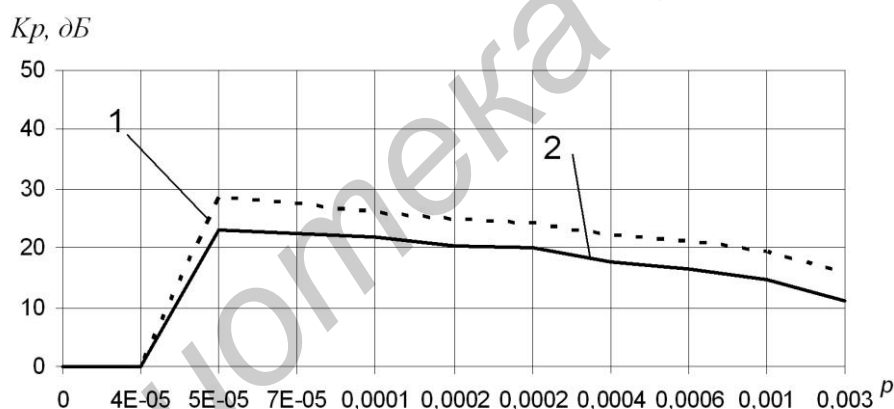


Рис. 4. Зависимости коэффициента усиления по мощности K_p от нормированной входной мощности p :
1 – вариант В0 (180 ГГц); 2 – вариант В2 (600 ГГц)

Можно отметить большой динамический диапазон усилителей по входному сигналу. Из рис. 4 видно, что усиление начинается после превышения уровня нормированной входной мощности $p > 0,00004$ – $0,00005$. Усилители работают в режиме регенеративного усиления. При увеличении входного сигнала, как показывают расчеты, выходная мощность растет, однако коэффициент усиления уменьшается, амплитудные характеристики носят нелинейный характер.

Заключение

На основе разработанной математической модели орбоклистронов-усилителей составлены программы и проведены расчеты частотных и амплитудных характеристик регенеративных усилителей на частотах 180–600 ГГц. Амплитудные характеристики носят нелинейный характер. Расчетный электронный КПД орбоклистронов-усилителей с плоскими электронными потоками на частотах 180–600 ГГц может достигать значений 1–5%, коэффициент усиления 23–26 дБ, электронная мощность $P_{out} = 2,0$ – $2,9$ Вт. Относительная полоса частот усиления составляет 0,0005–0,001.

AMPLITUDE AND FREQUENCY CHARACTERISTICS OF REGENERATIVE AMPLIFIERS OF O-TYPE OF THE SUBMILLIMETRIC WAVE BANDS

A.V. AKSENCHYK

Abstract

On the basis of the developed mathematical model of orboklystron-amplifiers with sheet beams calculations of frequency and peak characteristics of regenerative amplifiers on frequencies of 180–600 GHz are carried out. The calculation electronic efficiency of orboklystron-amplifiers with sheet beams on frequencies 180–600 GHz can reach values of 1–5 %, gain is 23–26 dB, electronic power is 2,0–2,9 W.

Список литературы

1. Аксенчик А.В., Киринович И.Ф., Кураев А.А. // Весті НАН Беларусі. 2011. № 4. С. 110–118.
2. Аксенчик А.В., Киринович И.Ф., Кураев А.А. и др. // Матер. 22-ой междунар. конф. «СВЧ-техника и телекоммуникационные технологии». Севастополь, 10–14 сентября 2012. С. 197–198.
3. Аксенчик А.В., Киринович И.Ф. // Весті НАН Беларусі. 2011. № 2. С. 97–107.
4. Аксенчик А.В., Кураев А.А. Мощные приборы СВЧ с дискретным взаимодействием (теория и оптимизация). Минск, 2003.