

Министерство образования Республики Беларусь
Учреждение образования
«Белорусский государственный университет
информатики и радиоэлектроники»

Кафедра радиоэлектронных средств

П. П. Лычук, А. И. Толстая, А. П. Шокурова

СХЕМОТЕХНИКА АНАЛОГОВЫХ И ЦИФРОВЫХ УСТРОЙСТВ

Методическое пособие к практическим занятиям
для студентов специальности 1-38 02 03
«Техническое обеспечение безопасности»
дневной и заочной форм обучения

Минск БГУИР 2009

УДК 621.375+004(075.8)

ББК 32.844я73

Л88

Рецензент:

профессор кафедры электронно-вычислительных средств
Учреждения образования «Белорусский государственный университет
информатики и радиоэлектроники»,
кандидат технических наук И. М. Русак

Лычук, П. П.

Л88 Схемотехника аналоговых и цифровых устройств : метод. пособие к практ. занятиям для студ. спец. 1-38 02 03 «Техническое обеспечение безопасности» днев. и заоч. форм обуч. / П. П. Лычук, А. И. Толстая, А. П. Шокурова. – Минск : БГУИР, 2009 – 42 с. : ил.

ISBN 978-985-488-414-1

Приведены задачи и упражнения, а также необходимые для их решения краткие теоретические сведения по аналоговым электронным устройствам. Основное внимание уделено схемам на транзисторах и интегральным схемам.

УДК 621.375+004(075.8)

ББК 32.844я73

ISBN 978-985-488-414-1

© Лычук П. П., Толстая А. И.,
Шокурова А. П., 2009

© УО «Белорусский государственный
университет информатики
и радиоэлектроники», 2009

СОДЕРЖАНИЕ

1 ОСНОВНЫЕ ТЕХНИЧЕСКИЕ ПОКАЗАТЕЛИ И ХАРАКТЕРИСТИКИ АНАЛОГОВЫХ ЭЛЕКТРОННЫХ УСТРОЙСТВ.....	4
1.1 Краткие теоретические сведения.....	4
1.2 Задачи.....	12
1.3 Упражнения	15
2 ОБЕСПЕЧЕНИЕ РЕЖИМОВ РАБОТЫ УСИЛИТЕЛЬНЫХ КАСКАДОВ	16
2.1 Краткие теоретические сведения.....	16
2.2 Задачи.....	23
2.3 Упражнения	26
3 УСИЛИТЕЛИ НА ИНТЕГРАЛЬНЫХ МИКРОСХЕМАХ	27
3.1 Краткие теоретические сведения.....	27
3.2 Задачи.....	36
ЛИТЕРАТУРА.....	40
Приложение А Справочные таблицы	41

Библиотека БГУИР

1 ОСНОВНЫЕ ТЕХНИЧЕСКИЕ ПОКАЗАТЕЛИ И ХАРАКТЕРИСТИКИ АНАЛОГОВЫХ ЭЛЕКТРОННЫХ УСТРОЙСТВ

1.1 Краткие теоретические сведения

Технические показатели любого устройства представляют количественную оценку его свойств.

Рассмотрим технические показатели усилителей как основного типа аналоговых электронных устройств (АЭУ). Большинство их параметров могут быть отнесены и к другим аналоговым устройствам, реализуемым на основе усилителей.

Коэффициенты усиления. К этому виду параметров относят величины, выражающие способность усилителя изменять уровень сигнала: по мощности (соответствующий параметр представляет собой коэффициент усиления по мощности (рисунок 1.1), $K_P = P_2 / P_1$; по напряжению (характеризуется коэффициентом усиления по напряжению $K = U_2 / U_1$, а также коэффициентом усиления по ЭДС, иначе сквозным коэффициентом усиления, $K_E = U_2 / E_1$); по току (при этом коэффициент усиления по току $K_I = I_2 / I_1$ выражает изменение тока усиливаемого сигнала).

При резистивном характере входного сопротивления $Z_{вх} = R_{вх} = U_1 / I_1$ и сопротивления нагрузки $Z_2 = R_2 = U_2 / I_2$ параметры K_P , K и K_I связаны простым соотношением

$$K_P = K K_I. \quad (1.1)$$

Рассмотренные параметры характеризуют усилитель или его каскады. Например, для трехкаскадного усилителя (рисунок 1.2)

$$K = \frac{U_2}{U_1} = \frac{U_2}{U_{23}} \frac{U_{23}}{U_{12}} \frac{U_{12}}{U_1},$$

т. е. $K = K_1 K_2 K_3$, $K_E = K_E1 K_E2 K_E3$. Широко используют выражения для вычисления коэффициентов усиления в децибелах: $G = 20 \lg K$, $G_E = 20 \lg K_E$, $G_I = 20 \lg K_I$, а в соответствии с (1.1)

$$10 \lg K_P = 0,5(G + G_I). \quad (1.2)$$

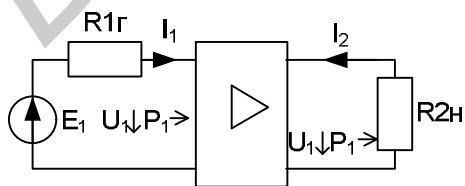


Рисунок 1.1 – Функциональная схема усилительного устройства



Рисунок 1.2 – Функциональная схема трехкаскадного усилителя

Характеристики усилителей. Форма и расположение характеристик – амплитудно-частотной (АЧХ), фазочастотной (ФЧХ) и переходной (ПХ) – определяются передаточной функцией цепи (эквивалентной схемы каскада или усилителя), в общем случае содержащей полюсы p_1, p_2, \dots и нули z_1, z_2, \dots , т. е.

$$K(p) = A(p - z_1)(p - z_2) \dots / (p - p_1)(p - p_2) \dots, \quad (1.3)$$

где $A = \text{const}$. Вещественным полюсам и нулям отвечают соответствующие частоты: $f_{p1} = -p_1 / 2p$, $f_{p2} = -p_2 / 2p$, ..., $f_{z1} = -z_1 / 2p$, $f_{z2} = -z_2 / 2p$, ...

У реализуемой цепи число нулей меньше числа полюсов или равно ему. Если при этом существует хотя бы один минимум передаточной функции, равной нулю, например $z_1 = 0$, то передаточная функция (1.3) относится к усилителю переменного тока. Его свойства удобно отображать с помощью АЧХ и ФЧХ отдельно для областей нижних ($f < f_0$), средних ($f \approx f_0$) и верхних ($f > f_0$) частот, где f_0 – средняя частота, обычно принимаемая за среднее геометрическое от крайних частот полосы пропускания f_H и f_B , т. е. $f_0 = \sqrt{f_H f_B}$. Иногда f_0 приравнивают к частоте максимума коэффициента усиления; для усилителя звуковой частоты $f_0 = 1$ кГц.

Уравнения логарифмических АЧХ и ФЧХ для области нижних частот находятся из общего выражения (1.3) путем исключения множителей, содержащих полюсы и нули, частоты которых заметно превышают f_0 . Обозначая частоты полюсов и нулей у оставшихся множителей $f_{p1}, f_{p2}, \dots, f_{z1}, f_{z2}, \dots$, получаем

$$G(f) = G - 10 \lg[1 + (f_{p1}/f)^2] - 10 \lg[1 + (f_{p2}/f)^2] - \dots + \\ + 10 \lg[1 + (f_{z1}/f)^2] + 10 \lg[1 + (f_{z2}/f)^2] + \dots \quad (1.4)$$

$$\varphi = \text{arctg}(f_{p1}/f) + \text{arctg}(f_{p2}/f) + \dots - \\ - \text{arctg}(f_{z1}/f) - \text{arctg}(f_{z2}/f) - \dots, \quad (1.5)$$

$$\text{где } G = 20 \lg K, \quad K = K(f_0); \quad (1.6)$$

$f_{p1}, f_{p2}, \dots, f_{pn}$ – частоты полюсов;

$f_{z1}, f_{z2}, \dots, f_{zn}$ – частоты нулей.

В ряде случаев предпочтительнее нормированная АЧХ (рисунок 1.3), описываемая уравнением

$$\tilde{G}(f) = G(f) - G = -10 \lg[1 + (f_{p1}/f)^2] - 10 \lg[1 + (f_{p2}/f)^2] - \dots + \\ + 10 \lg[1 + (f_{z1}/f)^2] + 10 \lg[1 + (f_{z2}/f)^2] + \dots \quad (1.7)$$

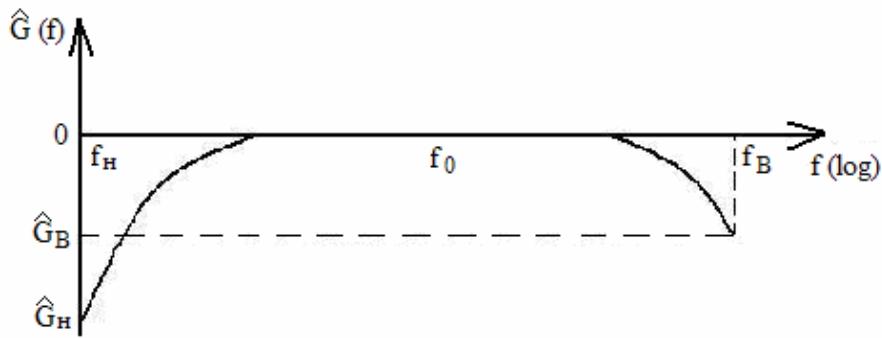


Рисунок 1.3 – Нормированная логарифмическая амплитудно-частотная характеристика

Аналогично, рассматривая область верхних частот, в (1.3) уже следует учитывать множители, содержащие полюсы и нули с частотами $f_{p1}, f_{p2}, \dots, f_{z1}, f_{z2}, \dots$, заметно превышающими f_0 :

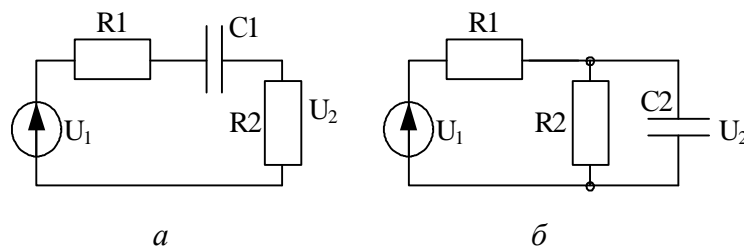
$$G(f) = G - 10\lg[1 + (f_{p1}/f)^2] - 10\lg[1 + (f_{p2}/f)^2] - \dots + 10\lg[1 + (f_{z1}/f)^2] + 10\lg[1 + (f_{z2}/f)^2] + \dots, \quad (1.8)$$

$$\varphi = -\arctg(f_{p1}/f) - \arctg(f_{p2}/f) - \dots + \arctg(f_{z1}/f) + \arctg(f_{z2}/f) + \dots, \quad (1.9)$$

$$\hat{G}(f) = G - 10\lg[1 + (f_{p1}/f)^2] - 10\lg[1 + (f_{p2}/f)^2] - \dots + 10\lg[1 + (f_{z1}/f)^2] + 10\lg[1 + (f_{z2}/f)^2] + \dots \quad (1.10)$$

Что касается усилителя постоянного тока (УПТ), то описывающая его свойства передаточная функция не содержит минимумов, равных нулю, а это означает, что в таких условиях средняя частота $f_0 = 0$ и, следовательно, отсутствует область нижних частот; при этом выражения (1.8) – (1.10) полностью применимы.

Для нахождения частот полюсов и нулей используют соответствующие эквивалентные схемы усилительных каскадов (усилителей); для резисторного каскада общего вида эквивалентные схемы, относящиеся к областям нижних и верхних частот, изображены на рисунке 1.4.



a – для нижних частот; *б* – для верхних частот

Рисунок 1.4 – Эквивалентные схемы усилительных цепей

Передаточная функция цепи на рисунке 1.4, *a* имеет вид $K(p) = U_2(p)/U_1(p) = pC1R2/[1 + pC1(R1 + R2)]$ и обладает полюсом $p_1 = -1/C1(R1 + R2)$ и нулем $z_1 = 0$; очевидно, что частоты полюса и нуля соответственно равны

$$f_{p1} = -p_1 / 2\pi = 1 / 2\pi C1(R1 + R2), f_{z1} = 0, \quad (1.11)$$

при этом

$$K = K(p)_{p \rightarrow \infty} = R2 / (R1 + R2). \quad (1.12)$$

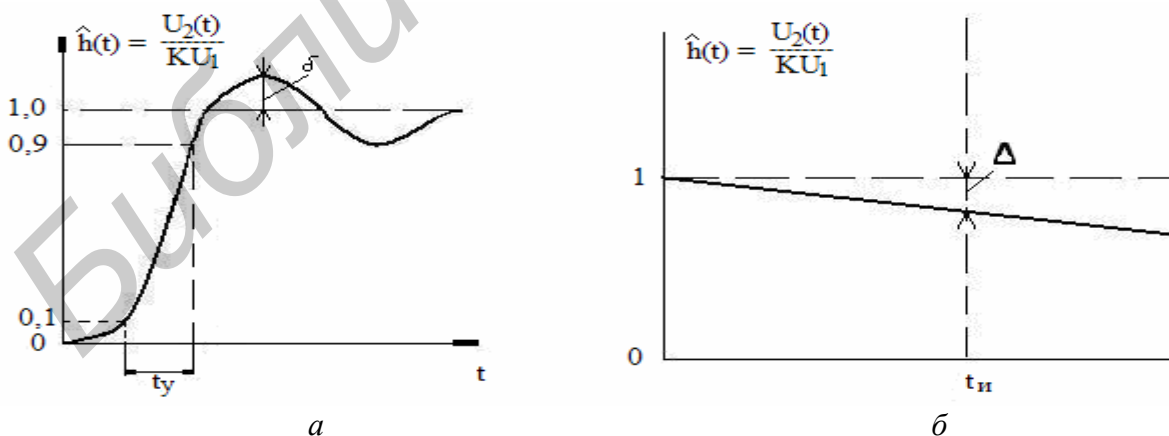
Исследование цепи на рисунке 1.4, *б* позволяет получить следующие выражения:

$$K(p) = U_2(p)/U_1(p) = \frac{R2}{(R1 + R2)[1 + pC2R1R2/(R1 + R2)]}; \quad (1.13)$$

$$p_2 = -(R1 + R2) / C2R1R2, f_{p2} = -p_2 / 2\pi = (R1 + R2) / 2\pi C2R1R2; \quad (1.14)$$

$$K = K(p)_{p \rightarrow 0} = R2 / (R1 + R2). \quad (1.15)$$

Переходная характеристика, представляющая собой зависимость выходной величины от времени, например $u_2(t)$, при ступенчатом характере изменения входной величины, т. е. по закону единичной функции $u_1(t) = U_1 \cdot 1(t)$, где $U_1 = \text{const}$ или $e_1(t) = E_1 \cdot 1(t)$, находится путем обратного преобразования Лапласа. Отношение $u_2(t)$ к U_1 (или E_1) представляет собой переходную функцию $h(t)$, графики нормированной переходной функции $\hat{h}(t) = u_2(t) / KU_1$ изображены на рисунке 1.5



a – для малых времен; *б* – для больших времен

Рисунок 1.5 – Нормированные переходные характеристики

Линейные искажения. Подразделяются на амплитудно-частотные (сокращенно – частотные), фазочастотные (сокращенно – фазовые) и переходные. Частотные искажения оценивают отклонением, обычно в децибелах, реальной АЧХ

от идеальной, заданной в пределах полосы пропускания $f_H \dots f_B$. Для такого сравнения удобнее иметь дело с нормированными характеристиками. Для случая идеальной АЧХ в форме горизонтальной прямой (см. рисунок 1.3) наибольшие отклонения, обычно существующие на граничных частотах полосы пропускания, равные G'_H и G'_B и выражают уровень этого вида искажений.

Поскольку общий коэффициент усиления $K(f)$ равен произведению коэффициентов усиления всех каскадов $K_1(f)K_2(f)K_3(f) \dots$, то результирующий уровень искажений для f_H вычисляется как

$$G'_H = G'_{H1} + G'_{H2} + G'_{H3} + \dots, \quad (1.16)$$

а частота f_B как

$$G'_B = G'_{B1} + G'_{B2} + G'_{B3} + \dots. \quad (1.17)$$

Наряду с частотами полюсов f_{p1}, f_{p2}, \dots и нулей f_{z1}, f_{z2}, \dots для расчета АЧХ и ФЧХ, а также оценки частотных искажений используют граничные частоты, отсчитываемые на уровне уменьшившегося в $\sqrt{2}$ раз (т. е. на минус 3 дБ) коэффициента усиления $f_{H\sqrt{2}}$ и $f_{B\sqrt{2}}$. В частности, у цепей на рисунке 1.4 а, б

$$f_{H\sqrt{2}} = f_{p1} = \frac{1}{2} p C1(R1 + R2), \quad f_{B\sqrt{2}} = f_{p2} = (R1 + R2) / 2pC2R1R2, \quad (1.18)$$

при этом

$$G'(f) = -10 \lg[1 + (f_{H\sqrt{2}}/f)^2], \quad \varphi = \arctg(f_{H\sqrt{2}}/f), \quad (1.19)$$

$$G'(f) = -10 \lg[1 + (f/f_{B\sqrt{2}})^2], \quad \varphi = \arctg(f/f_{B\sqrt{2}}), \quad (1.20)$$

у N -каскадного усилителя с одинаковыми частотами полюсов

$$f_{H\sqrt{2}} = f_{p1} / \sqrt{2^{(1/N)} - 1}, \quad f_{B\sqrt{2}} = f_{p2} \cdot \sqrt{2^{(1/N)} - 1}. \quad (1.21)$$

Фазовые искажения возникают при несовпадении реальной и идеальной ФЧХ в полосе пропускания частот. В большинстве случаев под идеальной ФЧХ понимают прямую, проходящую через начало координат $\varphi = af$ при $a < 0$. Уровень фазовых искажений принято оценивать разностью между максимальным и минимальным значениями производной $d\varphi/df$ в заданной полосе пропускания. В отдельных случаях при ФЧХ, близкой к прямой ($\varphi = af$), интерес представляет групповое время задержки $t_{зд} = -a/2p$.

Степень переходных искажений выражают, во-первых, временем установления t_y (см. рисунок 1.5), во-вторых, выбросом δ и, в-третьих, неравномерностью вершины прямоугольного импульса Δ .

Из теории известно, что

$$t_y \gg 0,35 / f_{B\sqrt{2}} \gg \sqrt{t_{y1}^2 + t_{y2}^2 + t_{y3}^2 + \dots}, \quad (1.22)$$

где $t_{y1}, t_{y2}, t_{y3} \dots$ – время установления отдельных каскадов (блоков).

Результирующий выброс при N каскадах с равными выбросами δ_1 :

$$d \gg \sqrt{1,4d_1(N-1)|d_1 - d_{1\text{кр}}| + d_1^2}, \quad (1.23)$$

где $d_{1\text{кр}}$ – критическое значение выброса у одного каскада.

Неравномерность вершины прямоугольного импульса зависит от постоянной времени цепи τ_1 :

$$\Delta \gg t_{\text{и}} / \tau_1; \quad (1.24)$$

у цепи на рисунке 1.4, а

$$\tau_1 = C1(R1 + R2) = 1/2\pi f_{p1} = 1/2 \pi f_{\text{H}}\sqrt{2}. \quad (1.25)$$

Результирующая неравномерность вершины прямоугольного импульса равна арифметической сумме неравномерностей, образующихся в отдельных каскадах (блоках), т. е.

$$\Delta = \Delta_1 + \Delta_2 + \Delta_3 + \dots \quad (1.26)$$

Если у переходной функции несколько полюсов и нулей с частотами $f_{p1}, f_{p2}, \dots, f_{z1}, f_{z2}, \dots$, которые много меньше f_0 , то результирующая неравномерность

$$\Delta \gg 2\pi(f_{p1} + f_{p2} + \dots - f_{z1} - f_{z2} - \dots)t_{\text{и}}. \quad (1.27)$$

При усилении периодической последовательности прямоугольных импульсов с длительностью $t_{\text{и}}$, периодом T и скважностью $\varepsilon = T/t_{\text{и}} = 1/f_{\text{и}}$ между Δ и \dot{G}_{H} справедливо следующее соотношение:

$$\Delta \approx 3,05 \sqrt{N|\dot{G}_{\text{H}}|} / e, \quad (1.28)$$

где N – число полюсов передаточной функции, влияющих в области нижних частот, часто равное числу каскадов;

\dot{G}_{H} и Δ – общие уровни частотных и передаточных искажений при N полюсах на частоте $f = f_{\text{H}}$.

Выражение (1.28) применимо с погрешностью не выше 10 % при $|\dot{G}_{\text{H}}|/N < 1,6$ дБ.

Нелинейные искажения. Степень нелинейных искажений при усилении звуковых сигналов, в частности, гармонических, обычно оценивается коэффициентом гармоник $k_{\text{Г}} = \sqrt{U_{2,2f}^2 + U_{2,3f}^2 + \dots} / U_2$, где $U_{2,2f}, U_{2,3f} \dots$ – гармонические составляющие выходного напряжения, появившиеся за счет нелинейных свойств усилителя; U_2 – номинальное выходное напряжение частоты гармонического сигнала, подаваемого на вход усилителя.

Для групповых усилителей многоканальной связи нелинейные искажения нормируются значениями затуханий нелинейности по второй и третьей гармоникам:

$$a_2 = 20 \lg (1/k_{Г2}), a_3 = 20 \lg (1/k_{Г3}), \quad (1.29)$$

где $k_{Г2} = U_{2,2f}/U_2$, $k_{Г3} = U_{2,3f}/U_2$; при этом $k_{Г} = \sqrt{k_{Г2}^2 + k_{Г3}^2 + \dots}$.

Допустимые значения затуханий нелинейности при $P_2 = 1$ мВт = P_{20} , $a_{20} = 76$ дБ и $a_{30} = 103$ дБ, а для $P_2 > P_{20}$ $a_{2 \max} = a_{20} - 10 \lg(P_2/P_{20})$, $a_{3 \max} = a_{30} - 20 \lg(P_2/P_{20})$.

Выходные и входные параметры. К выходным параметрам относят номинальная выходная мощность P_2 , определяемая при условии, что коэффициент гармоник не превышает максимально допустимого значения; номинальное выходное напряжение U_2 , а также сопротивление нагрузки $R_{2Н}$ (или $Z_{2Н}$) и выходное сопротивление $R_{\text{вых}}$ (или $Z_{\text{вых}}$). Отношение $R_{2Н}$ к $R_{\text{вых}}$ применительно к усилителям звуковой частоты, работающим на акустическую систему, называют коэффициентом демпфирования $k_{\text{д}}$.

К входным параметрам относят ЭДС (номинальная) источника сигнала E_1 , его выходное (внутреннее) сопротивление R_1 (или Z_1), входное сопротивление $R_{\text{вх}}$ или в общем случае $Z_{\text{вх}} = U_1/I_1 = R_{\text{вх}} // (1/j\omega C_{\text{вх}})$, где $C_{\text{вх}}$ – входная емкость усилителя. Вместо ЭДС E_1 может быть указано U_1 или P_1 .

Выходное сопротивление усилителя определяется при обратном включении усилителя как четырехполюсника, когда к выходным зажимам присоединяется источник напряжения U_2 . Отношение напряжения U_2 к потребляемому в этих условиях току I_2 и представляет собой выходное сопротивление (внешняя нагрузка при этом отсутствует): $R_{\text{вых}} = (U_2/I_2)_{\text{обр}}$.

От сопротивлений $R_{1Г}$, $R_{2Н}$ и $R_{\text{вх}}$ зависят коэффициенты усиления по току $K_I = I_2/I_1 = KR_{\text{вх}}/R_{2Н}$ и по ЭДС (см. рисунок 1.1):

$$K_E = U_2/E_1 = K/(1 + R_{1Г}/R_{\text{вх}}) = KK_{\text{вх}} = K_I R_{2Н}/(R_{1Г} + R_{\text{вх}}), \quad (1.30)$$

где $R_{\text{вх}} = U_1/I_1$; $K = U_2/U_1$;

$$K_{\text{вх}} = U_1/E_1 = 1/(1 + R_{1Г}/R_{\text{вх}}); \quad (1.31)$$

здесь $K_{\text{вх}}$ – коэффициент передачи напряжения входной цепи.

Внутренние помехи, динамический диапазон. Из трех разновидностей внутренних помех (фона, дрейфа и шума) остановимся на последней.

Если в пределах относительно узкой полосы Δf резистивная составляющая комплексного сопротивления $\underline{Z} = R + jX$ практически остается постоянной, то квадратичная сумма составляющих теплового шума (рисунок 1.6) равна

$$E_{\text{шR}}^2 = 4kTR\Delta f, \quad (1.32)$$

где $k \approx 1,38 \cdot 10^{-23}$ Дж/К – постоянная Больцмана;

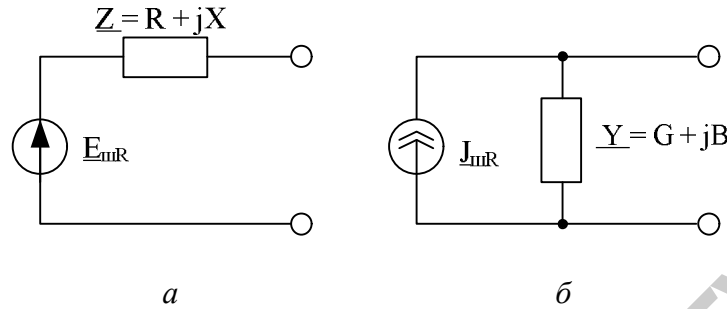
T – термодинамическая температура.

В формуле (1.32) $E_{шR}$ выражено в вольтах; R – в омах, Δf – в герцах.

Когда электрическая цепь состоит из двух и более параллельных ветвей, то источник теплового шума удобнее представить в виде источника шумового задающего тока (рисунок 1.6, б). Тогда

$$J_{шR}^2 = 4kTG\Delta f = E_{шR}^2/R^2, \quad (1.33)$$

где $G = 1/R$.



а – в форме ЭДС; б – задающего тока

Рисунок 1.6 – Представление источника шума

Распространенной мерой оценки влияния флуктуационных помех является коэффициент шума, равный отношению мощности суммарного шума (т. е. от всех его источников) на выходе усилителя к мощности теплового шума, создаваемого сопротивлением источника сигнала также на выходе: $F_{ш} = P_{2ш\Sigma}/P_{2ш1}$, где $P_{2ш1} = U_{2ш1}^2/R_{2н} = K_E^2 4kR1_{\Gamma}\Delta f/R2$; при этом $U_{2ш\Sigma} = \sqrt{F_{ш}} U_{2ш1} = \sqrt{F_{ш}} K_E E_{шR}1$.

Другой параметр, выражающий степень влияния напряжения помех, в частности шума, представляет собой отношение номинального выходного напряжения (сигнала) к напряжению помехи, т. е. шума ($a_2 = U_2 / U_{2ш\Sigma}$). Кроме того, уровень флуктуационных помех, особенно в интегральных микросхемах (ИМС), выражают значением входного напряжения шума ($U_{1ш} = U_{2ш}/K$), относящимся к заданной, обычно небольшой полосе частот Δf , принимаемой равной 1 Гц или 1 кГц. Так, у ИМС К140УД1А/Б напряжение шума составляет 1,3 мкВ/ $\sqrt{1\text{кГц}}$ или 41 мВ/ $\sqrt{1\text{Гц}}$. Рассмотренная величина зависит от коэффициента шума (в функции от $R1_{\Gamma}$) и определяется выражением

$$U_{1шD}/\sqrt{\Delta f} = K_E \sqrt{(F_{ш} - 1)4kTR1_{\Gamma}} / K. \quad (1.34)$$

Напряжение $U_{1ш}$, отнесенное к узкой полосе частот, например $\Delta f = 1$ Гц, является спектральной плотностью шума.

Динамический диапазон усилителя $D_y = 20\lg(U_2/U_{2\min})$, где U_2 – номинальное выходное напряжение; $U_{2\min}$ – минимальное выходное напряжение, в $a_{2\min}$ раз превышающее суммарное напряжение шума $U_{2ш\Sigma}$ и фона $U_{2Ф}$, равное $U_{2п} = \sqrt{U_{2ш\Sigma}^2 + U_{2Ф}^2}$, т. е. $U_{2\min} = a_{2\min} \sqrt{U_{2ш\Sigma}^2 + U_{2Ф}^2}$. При этом динамический диапазон усилителя $D_y = 20 \lg (U_2/U_{2\min}) = 20 \lg (U_2/U_{2п} - 20\lg a_{2\min})$.

1.2 Задачи

1 Из какого числа каскадов N с одинаковым усилением $G_1 = 14$ дБ должен состоять усилитель с коэффициентом усиления $K = 25$?

2 Определить коэффициент усиления по ЭДС и току, если $R_{1r} = 2$ кОм, $R_{вх} = 8$ кОм, $K = 100$ (40 дБ), $R_{2н} = 8$ Ом.

3 Определить коэффициент усиления по мощности усилителя с параметрами, приведенными в задаче 2.

4 Найти уровни частотных искажений и фазовые сдвиги, если известны частоты полюсов $f_{p1} = 20$ Гц и $f_{p2} = 20$ кГц и нуля $f_{z1} = 0$ передаточной функции каскада усилителя звуковой частоты (УЗЧ) на граничных частотах 30 и 15 000 Гц.

5 Определить емкость конденсатора $C1$ цепи на рисунке 1.4, а для получения граничной частоты на уровне минус 3 дБ $f_{н\sqrt{2}} = 50$ Гц при $R1 = 1$ кОм и $R2 = 3$ кОм.

6 Определить граничную частоту $f_{в\sqrt{2}}$ на уровне минус 3 дБ при следующих параметрах эквивалентной схемы на рисунке 1.4, б: $R1 = 1$ кОм, $R2 = 3$ кОм и $C2 = 100$ пФ.

7 Усилитель состоит из трех каскадов с одинаковыми частотами полюсов и обладает граничной частотой на уровне минус 3 дБ, равной $f_{в\sqrt{2}} = 20$ кГц. Найти частоту этих полюсов.

8 Определить время установления и граничную частоту на уровне минус 3 дБ трехкаскадного усилителя по известным значениям $t_{y1} = 10$ нс, $t_{y2} = 20$ нс и $t_{y3} = 30$ нс.

9 Определить результирующий выброс δ по известным значениям $N = 4$, $\delta_{кр} = 1$ % и $\delta_1 = 2$ %.

10 По заданным значениям длительности импульса 800 мкс и неравномерности вершины прямоугольного импульса 10 % найти требуемое значение постоянной времени цепи на рисунке 1.4, а и емкость разделительного конденсатора, если известно, что $R1 = 1$ кОм, $R2 = 3$ кОм.

11 Определить суммарную неравномерность, вершины прямоугольного импульса трехкаскадного усилителя, у каскадов которого $\Delta_1 = 5$ %, $\Delta_2 = 7$ % и $\Delta_3 = 8$ %.

12 Передаточная функция усилителя характеризуется частотами полюсов $f_{p1} = 20$ Гц, $f_{p2} = 30$ Гц и нулей $f_{z1} = 0$, $f_{z2} = 25$ Гц при средней частоте $f_0 = 1$ кГц и длительности импульса $t_{и} = 1$ мс. Найти неравномерность вершины прямоугольно импульса.

13 Известен общий уровень частотных искажений двухканального усилителя $\hat{G}_H = -1$ дБ на частоте $f = 50$ Гц. Найти неравномерность вершины прямоугольных импульсов длительностью $t_H = 1$ мс.

14 По известным значениям затуханий нелинейности $a_2 = 50$ дБ и $a_3 = 60$ дБ рассчитать коэффициенты второй и третьей гармоник и общий коэффициент гармоник.

15 Рассчитать модуль входного сопротивления усилителя на частоте $f = 6$ МГц, если оно образовано из параллельно соединенных сопротивления $R_{вх} = 75$ Ом и входной емкости $C_{вх} = 150$ пФ.

16 Найти коэффициент передачи входной цепи усилителя по известным значениям $R_{1Г} = 75$ Ом и $R_{вх} = 600$ Ом.

17 Сопротивление источника сигнала $R_{1Г} = 75$ Ом, полоса пропускания усилителя $\Delta f = 6$ МГц, температура окружающей среды $t_c = 25^\circ$. Определить ЭДС и задающий ток шума, создаваемых сопротивлением источника сигнала.

18 Определить напряжение шума на выходе усилителя с коэффициентом усиления по ЭДС $K_E = 2 \cdot 10^5$ при условии, что коэффициент шума $F_{ш} = 4$ и $E_{шR1} = 2,642$ мкВ.

19 Определить коэффициент шума ИМС типа К118УН1А с параметрами $U_{1шD} = 4$ мкВ в полосе пропускания $\Delta f = 20$ кГц, если известно, что сопротивление источника сигнала $R_{1Г} = 1 \cdot 10^5$ Ом, температура окружающей среды 300 К, а $K_E \approx K$.

20 Определить коэффициент усиления усилителя по известным параметрам его каскадов: $G_1 = 24$ дБ, $G_2 = 14$ дБ и $G_3 = 20$ дБ.

21 По известным $K_E = 125$ (41,94 дБ), $K_I = 2000$ (66,02 дБ), $R_{вх} = R_{1Г} = 600$ Ом, $R_{2Н} = 75$ Ом рассчитать K и K_P .

22 Заданы сопротивление $R_{2Н} = R_{вх} = 75$ Ом, коэффициент усиления $G = 26$ дБ. Определить коэффициенты усиления по току K_I и по мощности K_P , а также выходную мощность при $U_1 = 0,6$ В.

23 Чему равна средняя частота усилителя телевизионных сигналов с полосой пропускания $50 \dots 6 \cdot 10^6$ Гц.

24 Заданы частоты полюсов и нулей передаточной функции усилителя звуковой частоты: $f_{p1} = 20$ Гц, $f_{p2} = 30$ Гц, $f_{p3} = 12$ кГц, $f_{p4} = 15$ кГц, $f_{z1} = 0$, $f_{z2} = 15$ Гц. Определить уровни частотных искажений \hat{G}_H и \hat{G}_B и фазовые сдвиги на частотах $f_H = 50$ Гц и $f_B = 10$ кГц.

25 По исходным данным задачи 24 найти значение неравномерности вершины прямоугольных импульсов длительностью 200 мкс, обусловленное влияющими полюсами и нулем, и аналогично значение времени установления.

26 Определить граничную частоту на уровне минус 3 дБ при $N = 2$, $f_H = 50$ Гц и уровне частотных искажений минус 1 дБ.

27 Чему равна граничная частота каскада на уровне минус 3 дБ (см. рисунок 1.4, а) при $C1 = 1$ мкФ, $R1 = 1$ кОм и $R2 = 3$ кОм.

28 У четырехкаскадного усилителя звуковой частоты частота полюса передаточной функции каскада $f_{p1} = 20$ Гц. Определить граничную частоту на уровне минус 3 дБ.

29 Время установления трехкаскадного усилителя равно 80 нс. Чему равны время установления одного каскада и его граничная частота на уровне минус 3 дБ.

30 Найти допустимый для одного каскада выброс при условии, что $N = 3$, $\delta_{кр} = 1$ %, $\delta = 5$ %.

31 Каковы допустимая длительность прямоугольного импульса и граничная частота на уровне минус 3 дБ, если известны следующие параметры цепи, представленной на рисунке 1.4, а: $C1 = 3$ мкФ, $R1 = 1$ кОм, $R2 = 3$ кОм при $\Delta = 10$ %.

32 Неравномерность вершины прямоугольного импульса длительностью $t_H = 100$ мс у трехкаскадного усилителя равна 12 %. Определить постоянную времени и граничную частоту одного каскада на уровне минус 3 дБ.

33 У передаточной функции усилителя со средней частотой $f_0 > 1$ кГц частоты полюсов $f_{p1} = f_{p2} = f_{p3} = 20$ Гц и нулей $f_{z1} = 0$, $f_{z2} \neq 0$. При каком значении f_{z2} неравномерность вершины прямоугольного импульса длительностью 500 мкс равна 12 %.

34 Определить допустимый уровень частотных искажений четырехкаскадного усилителя при усилении периодической последовательности прямоугольных импульсов со скважностью, равной 30, если неравномерность вершины не должна превышать 10 %.

35 Коэффициенты второй и третьей гармоник равны 0,1 и 0,05 % соответственно. Найти коэффициент гармоник и затухания нелинейности отмеченных гармоник.

36 Рассчитать допустимые значения затуханий нелинейности по второй и третьей гармоникам при $P_2 = 200$ мВт.

37 Под действием приложенного к выходным зажимам усилителя напряжения $U_2_{обр} = 1$ В потребляемый выходной цепью ток $I_2_{обр} = 1$ А. Чему равны выходное сопротивление усилителя и коэффициент демпфирования, если сопротивление нагрузки $R_{2H} = 8$ Ом.

38 Параметры и условия работы усилителя характеризуются следующими данными: $R_{вх} = 1$ кОм, $R_{2H} = 4$ Ом; $P_2 = 16$ Вт; $K_p = 4 \cdot 10^5$ (56 дБ). Требуется определить P_1 , U_1 , I_1 , I_2 , U_2 , K и K_I .

39 На сопротивление нагрузки $R_{2н} = 75 \text{ Ом}$ выделяется мощность шума $P_{2ш\Sigma} = 5 \text{ мкВт}$ в полосе частот $\Delta f = 10 \text{ МГц}$ при $R_{1г} = 75 \text{ Ом}$, $G_E = 67 \text{ дБ}$ и $P_2 = 480 \text{ мВт}$. Найти коэффициент шума, выходные напряжения сигнала и шума и их отношение при $T = 300 \text{ К}$.

40 Определить коэффициент шума и отношение сигнал – шум у ИМС К123УН1Б с параметрами $K = 300$, $R_{вх} = 10 \text{ кОм}$; $\Delta f = f_{в} - f_{н} = 100 \text{ кГц}$, $U_{2ш\Sigma} = 1,5 \text{ мВ}$, возбуждаемой от источника ЭДС $E_1 = 8 \text{ мВ}$ с сопротивлением $R_{1г} = 10 \text{ кОм}$ при $t_c = 25^\circ$.

41 Номинальная выходная мощность усилителя при работе на нагрузку $R_{2н} = 8 \text{ Ом}$ равна 20 Вт , а напряжение шума и фона соответственно составляют 4 и $7,2 \text{ мВ}$. Чему равны напряжение помехи на выходе, отношение сигнал – помеха и динамический диапазон при $20 \lg a_{2 \min} = 6 \text{ дБ}$.

1.3 Упражнения

1 В чем физический смысл и техническое значение средней частоты f_0 ?

2 Чем различаются АЧХ, ФЧХ и ПХ усилителя постоянного тока и усилителя переменного тока?

3 Что представляет собой полюс и нуль передаточной функции?

4 Каков физический смысл понятий частот полюсов и нулей?

5 Как переходят от выражения (1.3) к выражениям (1.4) – (1.10)?

6 Чем физически объясняется существование низкочастотного и высокочастотного срезов?

7 Вывести выражения (1.11) – (1.15).

8 Доказать справедливость выражений (1.16) и (1.17).

9 Выполнить расчет и построение АЧХ и ФЧХ по данным задачи 4, применив логарифмический масштаб по оси абсцисс, изменив частоту в пределах от 16 до 30 кГц .

10 По известным значениям частот $f_{p1} = 10 \text{ кГц}$ и $f_{p2} = 15 \text{ кГц}$ рассчитать и построить зависимость $d\varphi/df$ в диапазоне частот от 0 до 50 кГц , имея в виду, что $\varphi = -\arctg(f/f_{p1}) - \arctg(f/f_{p2})$.

11 Используя уравнение ПХ цепи, представленной на рисунке 1.4, а, $h(t) = K \exp(-t/\tau_1)$, показать, что неравномерность вершины прямоугольного импульса определяется зависимостью (1.24).

12 Чем обусловлен предел максимально допустимого значения коэффициента гармоник для усилителей звуковой частоты и для многоканальной связи?

13 Почему при выходной мощности усилителя для многоканальной связи, превышающей 1 мВт, максимально допустимое значение затухания нелинейности уменьшается?

14 Почему для усилителя звуковой частоты важно получить коэффициент демпфирования $k_d \gg 1$?

15 Представляя каждое из двух параллельно соединенных сопротивлений R_1 и R_2 источника ЭДС $E_{ш R1}$ и $E_{ш R2}$, найти напряжения, создаваемые этими источниками, и их квадратичную сумму, убедившись в том, что этот результат может быть также получен путем объединения сопротивлений R_1 и R_2 .

16 Аналогично упражнению 15 выполнить объединение источников тока на основе параллельного объединения проводимостей G_1 и G_2 и квадратичного суммирования токов $J_{ш R1}$ и $J_{ш R2}$.

17 В чем физический смысл и технические значения коэффициента шума?

18 Какая существует связь между коэффициентом шума и отношением $U_2/U_{2ш\Sigma}$?

19 По какой причине результирующее напряжение помех на выходе равно квадратичной сумме составляющих, обусловленных шумами и фоном?

2 ОБЕСПЕЧЕНИЕ РЕЖИМОВ РАБОТЫ УСИЛИТЕЛЬНЫХ КАСКАДОВ

2.1 Краткие теоретические сведения

Режимы работы усилительных каскадов зависят от способа включения и параметров усилительных элементов, а также от построения питающих цепей и расположения исходной рабочей точки (ИРТ) на нагрузочной линии.

Для стабилизации режима работы применяют различные способы, основанные на использовании местной и общей обратной связи (ОС), а также компенсационных элементов, например диодов.

Каскад с общим эмиттером

Входное сопротивление каскада с общим эмиттером (ОЭ) (рисунок 2.1)

$$R_{вх} = R_{\bar{\sigma}} \parallel h_{11э} = R_{\bar{\sigma}} h_{11э} / (R_{\bar{\sigma}} + h_{11э}), \quad (2.1)$$

где сопротивление в цепи базы равно

$$R_{\bar{\sigma}} = R_{\sigma 1} \parallel R_{\sigma 2} = R_{\sigma 1} R_{\sigma 2} / (R_{\sigma 1} + R_{\sigma 2}), \quad (2.2)$$

входное сопротивление транзистора равно

$$h_{11э} = r_{\bar{\sigma}}' + r_{\bar{\sigma}'э} = h_{21э} / g I_{к} + r_{\bar{\sigma}}'. \quad (2.3)$$

Значения $h_{21э}$ и $r_{\bar{\sigma}'э}$ определяют по справочникам, $\gamma = 25 \text{ В}^{-1}$ для кремниевых транзисторов.

Ток коллектора I_K определяет выбранный режим работы транзистора по постоянному току.

Глубина местной ОС, используемой для эмиттерной стабилизации ИРТ, по току у каскада с ОЭ (см. рисунок 2.1) равна

$$F = 1 + h_{21э} R_э / (R_э + R_б + h_{11э}). \quad (2.4)$$

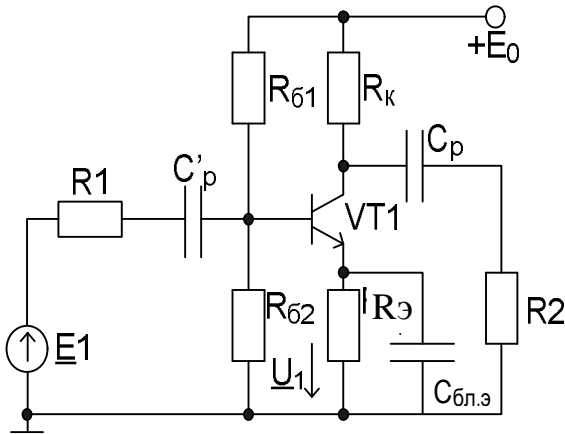


Рисунок 2.1 – Схема резисторного каскада с ОЭ и эмиттерной стабилизацией

Сопротивление нагрузки рассматриваемого каскада для переменного тока вычисляется как

$$R_H = R_2 \parallel R_к = R_к R_2 / (R_к + R_2). \quad (2.5)$$

Коэффициент усиления для области средних частот равен

$$K = U_2 / U_1 = h_{21э} R_H / h_{11э} = y_{21э} R_H, \quad (2.6)$$

а коэффициент усиления по ЭДС:

$$K_E = U_2 / E_1 = R_{вх} h_{21э} R_H / [(R_1 + R_{вх}) h_{11э}]. \quad (2.7)$$

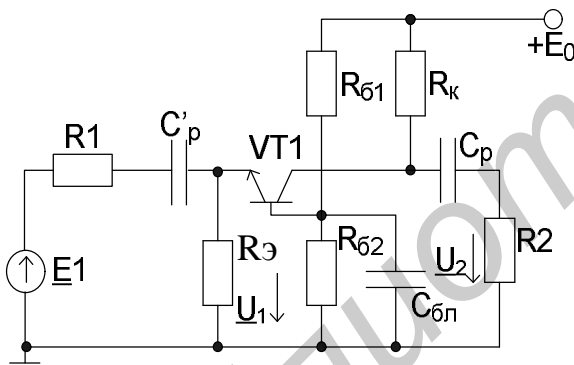


Рисунок 2.2 – Схема резисторного каскада с общей базой

Каскад с общей базой

Входное сопротивление каскада с общей базой (ОБ) (рисунок 2.2)

$$R_{вх} \approx R_э \parallel (1 / y_{21э}) = R_э / (1 + y_{21э} R_э) = R_э h_{11э} / (h_{11э} + h_{21э} R_э). \quad (2.8)$$

Выходное сопротивление

$$R_{вых} = \frac{1 + h_{21э} R_Г / (h_{11э} + R_б)}{h_{22э}}, \quad (2.9)$$

где

$$R_Г = R_1 \parallel R_э = R_1 R_э / (R_1 + R_э). \quad (2.10)$$

Коэффициент усиления для области средних частот определяется по формуле (2.6), а коэффициент усиления по ЭДС равен

$$K_E = K R_{вх} / (R_1 + R_{вх}). \quad (2.11)$$

Каскад с общим коллектором

Сопротивление нагрузки каскада с общим коллектором (ОК) (рисунок 2.3) равно

$$R_H = R_э \parallel R_2 = R_э R_2 / (R_э + R_2). \quad (2.12)$$

Входное сопротивление рассчитывается как

$$R_{\text{ВХ}} = (h_{11э} + h_{21э}R_{\text{Н}}) \parallel R_{\text{Г}} = (h_{11э} + h_{21э}R_{\text{Н}})R_{\text{Г}} / (h_{11э} + h_{21э}R_{\text{Н}} + R_{\text{Г}}) \quad (2.13)$$

где $R_{\text{Г}}$ определяется по формуле (2.2).

Выходное сопротивление равно

$$R_{\text{ВЫХ}} = (h_{11э} + R_{\text{Г}}) / h_{21э}, \quad (2.14)$$

где

$$R_{\text{Г}} = R1 \parallel R_{\text{Г}} = R1R_{\text{Г}} / (R1 + R_{\text{Г}}). \quad (2.15)$$

Коэффициент усиления по ЭДС находится по (2.11).

Коэффициент усиления по напряжению вычисляется как

$$K = h_{21э}R_{\text{Н}} / (h_{11э} + h_{21э}R_{\text{Н}}). \quad (2.16)$$

Каскад с общим истоком

Входное сопротивление каскада с общим истоком (ОИ) (рисунок 2.4) рассчитывается как

$$R_{\text{ВХ}} = R_3 = R_{31} \parallel R_{32} = R_{31}R_{32} / (R_{31} + R_{32}). \quad (2.17)$$

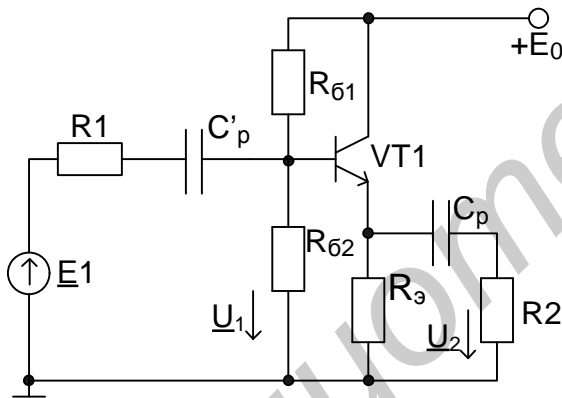


Рисунок 2.3 – Схема резисторного каскада с ОК

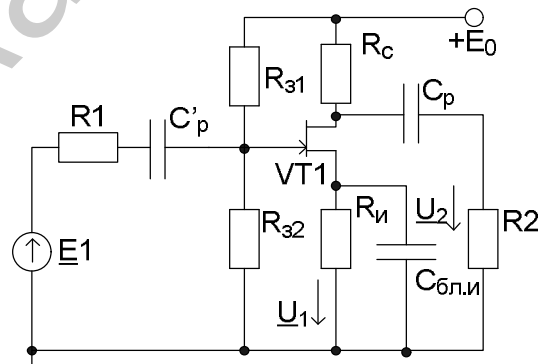


Рисунок 2.4 – Схема резисторного каскада с ОИ

Коэффициент усиления

$$K = U_2 / U_1 = SR_{\text{Н}}, \quad (2.18)$$

где S – крутизна характеристики прямой передачи $i_c = f(u_{\text{зи}})$, определяемая по справочникам, а

$$R_{\text{Н}} = R_{\text{C}} \parallel R2 = R_{\text{C}}R2 / (R_{\text{C}} + R2). \quad (2.19)$$

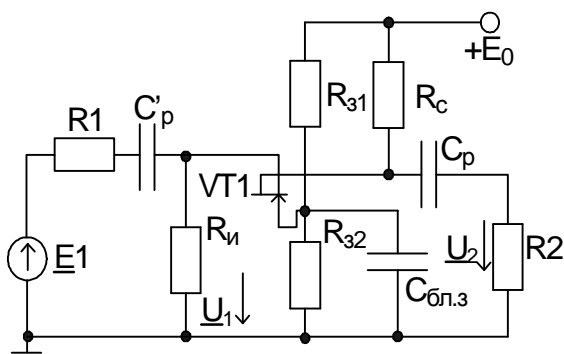


Рисунок 2.5 – Схема резисторного каскада с ОЗ

Каскад с общим затвором

Внутреннее сопротивление источника сигнала рассчитывается как

$$R_{\Gamma} = R1 \parallel R_{и} = R1R_{и} / (R1 + R_{и}) . \quad (2.20)$$

Входное сопротивление каскада с общим затвором (ОЗ) (рисунок 2.5) равно

$$R_{ВХ} = (1/S) \parallel R_{и} = R_{и} / (1 + SR_{и}) \quad (2.21)$$

Выходное сопротивление вычисляется как

$$R_{ВЫХ} = (1 + SR_{\Gamma})r_{си} , \quad (2.22)$$

где $r_{си}$ – выходное сопротивление полевого транзистора, определяемое по справочникам.

Коэффициент усиления равен

$$K = U_2 / U_1 = SR_{н} , \quad (2.23)$$

где $R_{н}$ рассчитывается по формуле (2.19).

Коэффициент усиления по ЭДС:

$$K_E = U_2 / E_1 = KR_{ВХ} / (R1 + R_{ВХ}) . \quad (2.24)$$

Каскад с общим стоком

Входное сопротивление каскада с общим стоком (ОС), представленного на рис. 2.6, рассчитывается по формуле (2.17), а сопротивление источника сигнала R_{Γ} – по формуле (2.20).

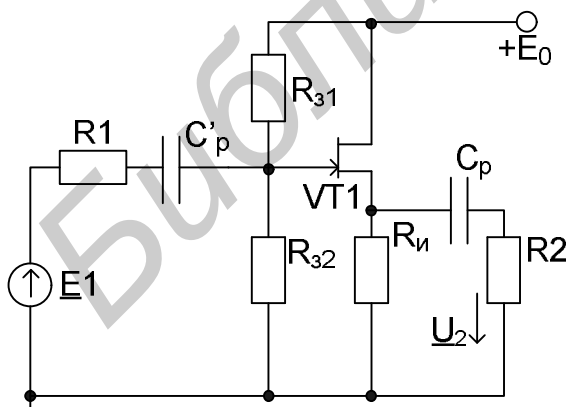


Рисунок 2.6 – Схема резисторного каскада с общим стоком

Сопротивление нагрузки каскада для переменного тока равно

$$R_{н} = R_{и} \parallel R2 = R_{и}R2 / (R_{и} + R2) . \quad (2.25)$$

Выходное сопротивление

$$R_{ВЫХ} = 1/S . \quad (2.26)$$

Коэффициент усиления

$$K = U_2 / U_1 = SR_{н} / (1 + SR_{н}) . \quad (2.27)$$

Построение нагрузочных линий

Уравнение нагрузочной прямой линии для постоянного тока каскада с ОЭ (см. рисунок 2.1) записывается следующим образом:

$$u_{к.э} = E_0 - R_{к} i_{к}. \quad (2.28)$$

Эта прямая линия отсекает отрезки на координатных осях выходной характеристики (рисунок 2.7):

$$i_{к} = f(U_{к.э});$$

$$i_{к \max} = E_0 / R_{к}^0 = E_0 / R_{к} \text{ и } E_0,$$

где $R_{к} = R_{н}^0$ – сопротивление нагрузки для постоянного тока.

Прямая, представляющая собой нагрузочную линию для переменного тока, проходя через ИРТ с координатами $U_{к.э}$ и $I_{к}$ и угловым коэффициентом $1/R_{н}$, т.е.

$$i_{к} - I_{к} = -\frac{1}{R_{н}} (u_{к.э} - U_{к.э}), \quad (2.29)$$

отсекает на координатных осях отрезки

$$i_{к \max} = U_{к.э} / R_{н} + I_{к}, \quad (2.30)$$

$$U_{к.э \max} = U_{к.э} + R_{н} I_{к}. \quad (2.31)$$

Входящее в (2.31) сопротивление нагрузки для переменного тока $R_{н}$ определяется по формуле (2.5).

Нелинейные искажения

Нелинейные искажения оцениваются с помощью коэффициента гармоник. Для каскада с ОЭ (см. рисунок 2.1) в отсутствие ОС

$$k_{Г} = \sqrt{k_{Г2}^2 + k_{Г3}^2}, \quad (2.32)$$

$$k_{Г2} = [h_{21э} U_{2m} / 4 I_{к} R_{н} (h_{11э} + R_{Г})] \times \\ \times \sqrt{[r_{э} + 0,02 I_{к} (r_{э} + r_{б'} + R_{Г})]^2 + f_{Б}^2 (r_{б'} + R_{Г})^2 / f_{ГР}'^2}; \quad (2.33)$$

$$k_{Г3} = [h_{21э} U_{2m} / 24 I_{к}^2 R_{н}^2 (h_{11э} + R_{Г})] \times \\ \times \sqrt{[r_{э} + 0,06 I_{к} (r_{э} + r_{б'} + R_{Г})]^2 + f_{Б}^2 (r_{б'} + R_{Г})^2 / f_{ГР}'^2}, \quad (2.34)$$

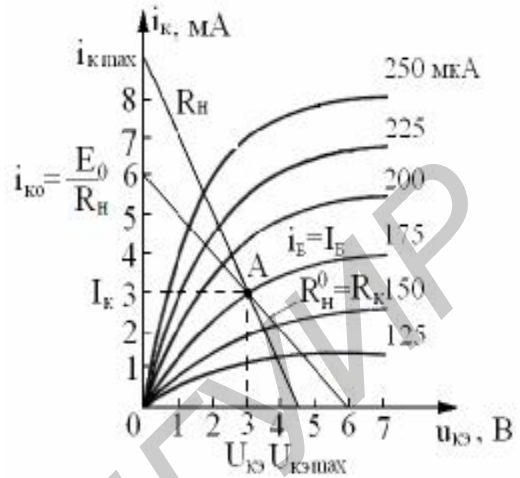


Рисунок 2.7 – Построение нагрузочных линий для постоянного и переменного токов

где U_{2m} – амплитуда напряжения первой гармоники сигнала на выходе каскада, отвечающего $P_2 = 1$ мВт; R_r и R_n – сопротивления источника сигнала и нагрузки, рассчитываемые по формулам (2.10) и (2.5).

Параметр

$$r_3 \approx h_{113} / h_{213},$$

$$f_{гр}' = f_{гр} / (1 + 2p f_{гр} r_3 C_k), \quad (2.35)$$

где $f_{гр} = h_{213} f_{h21}$ – граничная частота коэффициента передачи тока в схеме с ОЭ.

Коэффициент гармоник для каскада с ОЭ (см. рисунок 2.1) при наличии местной ОС в схеме с ОЭ ($R_3 \neq 0$; $F > 1$):

$$k_{ГF} = k_r / F, \quad (2.36)$$

где F – глубина местной ОС, определяемая по формуле (2.4).

Нестабильность положения ИРТ одиночного каскада с ОЭ

Для каскада с ОЭ при цепи питания с фиксированным смещением тока, базы, т. е. при $I_б = \text{const}$ (рисунок 2.8) и $R_б \gg h_{113}$,

$$\Delta I_k = h_{213} R_б \Delta I_0 / (R_б + h_{113}), \quad (2.37)$$

где

$$\Delta I_0 = \Delta h_{213} (0,6 + \Delta t_c / 500) I_k / h_{213}^2, \quad (2.38)$$

$$\Delta h_{213} = h_{21 \text{ max}} - h_{21 \text{ min}}, \quad (2.39)$$

где $\Delta t_c = t_{c \text{ max}} - t_{c \text{ min}}$ – изменение температуры окружающей среды.

Нестабильность положения ИРТ у каскада с эмиттерной стабилизацией (см. рисунки 2.1, 2.9):

$$\Delta I_{кF} = h_{213} [\Delta U_0 + (R_б + R_3) \Delta I_0] / [R_б + h_{113} + (1 + h_{213}) R_3], \quad (2.40)$$

где

$$\Delta U_0 = 2,2 \cdot 10^{-3} \Delta t_c + 0,03B, \quad (2.41)$$

а ΔI_0 рассчитывается по формуле (2.38).

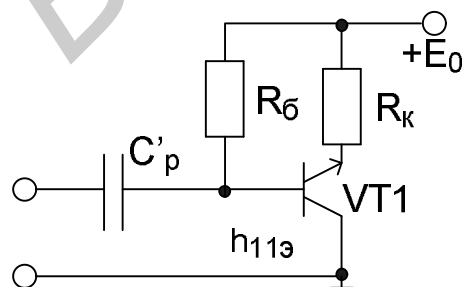


Рисунок 2.8 – Цепь смещения с фиксированным током базы

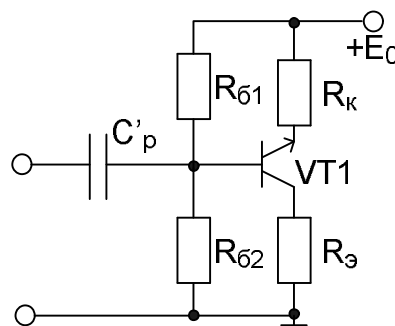


Рисунок 2.9 – Цепь смещения с фиксированным напряжением на базе

В отсутствие эмиттерной стабилизации ($R_3 = 0$) в схеме, представленной на рисунке 2.9, из формул (2.4) и (2.40) следует, что $F = 1$ и

$$\Delta I_K = h_{213}[\Delta U_0 + R_6 \Delta I_0] / (R_6 + h_{113}). \quad (2.42)$$

При $R_3 \neq 0$ для схем на рисунках 2.9 и 2.1 у каскада создается местная гальваническая ОС по медленным колебаниям изменения температуры окружающей среды Δt_c последовательная по току, глубина F которой находится по формуле (2.4). В этом случае нестабильность коллекторного тока равна

$$\Delta I_{KF} = \Delta I_K / F, \quad (2.43)$$

где ΔI_K рассчитывается по формуле (2.42).

Расчет нестабильности тока ИРТ трехкаскадного усилителя с ОЭ

Суммарную нестабильность коллекторных токов трехкаскадного усилителя (рисунок 2.10), охваченного общей петлей ОС, можно рассчитать по следующим формулам:

$$\Delta I_{K1\Sigma} = \frac{1}{F_0} \left[\frac{\Delta I_{K1} + R_{K2} R_{33}'' \Delta I_{K2}}{R_{31} R_{33} + R_{33}' R_{33}''} - \frac{-R_{33}'' \Delta I_{K3} / (R_{31} + R_{33}'')}{R_{31} R_{33} + R_{33}' R_{33}''} \right], \quad (2.44)$$

$$\Delta I_{K2\Sigma} = \frac{1}{F_0} \{ \Delta I_{K2} - (R_{K1} / R_{32}) \times \\ \times [\Delta I_{K1} + R_{33}'' \Delta I_{K3} / (R_{31} + R_{33}'')] \}, \quad (2.45)$$

$$\Delta I_{K3\Sigma} = \frac{1}{F_0} [\Delta I_{K3} + (R_{K2} / R_{33}) \times \\ \times (R_{K1} \Delta I_{K1} / R_{32} - \Delta I_{K2})]. \quad (2.46)$$

В формулах (2.44) – (2.46) глубина общей ОС рассчитывается по выражению

$$F_0 = 1 + R_{K1} R_{K2} R_{33}'' / [R_{32} (R_{31} R_{33} + R_{33}' R_{33}'')], \quad (2.47)$$

а ΔI_{K1} , ΔI_{K2} и ΔI_{K3} – соответственно нестабильность коллекторных токов одиночных – первого, второго и третьего – каскадов, не охваченных общей ОС, рассчитываемых по формуле (2.40) ($F_0 = 1$).

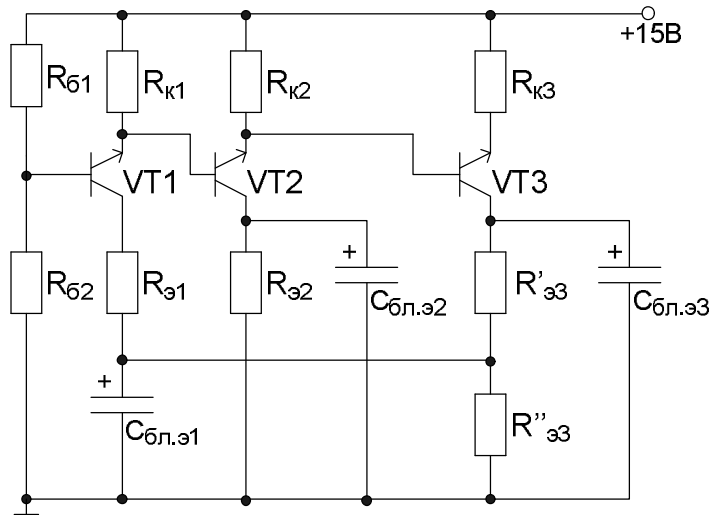


Рисунок 2.10 – Трехкаскадный усилитель с непосредственной связью, охваченный общей ОС

Суммарная нестабильность коллекторных токов усилителя на рисунке 2.9, не охваченного общей ОС (цепь общей ОС в схеме на рисунке 2.9 разомкнута), может быть рассчитана по формулам (2.44) – (2.46), при этом необходимо задать глубину общей ОС, равную $F_0 = 1$.

2.2 Задачи

1 Рассчитать входное сопротивление каскада с ОЭ (см. рисунок 2.1) при следующих данных: транзистор КТ503А, $h_{11э} = 1,4$ кОм, $R_б = 7,4$ кОм.

2 Рассчитать для каскада с ОЭ (см. рисунок 2.1) глубину местной ОС при следующих данных: транзистор КТ503А; $R_э = 1$ кОм, $R_б = 7,4$ кОм, $h_{21э} = 70$ кОм, $h_{11э} = 1,4$ кОм.

3 Рассчитать для каскада с ОЭ (см. рисунок 2.1) $R_{Н}$, K , K_E при исходных данных задач 1 и 2 и $R_к = 2$ кОм, $R_2 = 75$ Ом, $R_1 = 75$ Ом.

4 Рассчитать входное и выходное сопротивления каскада с ОБ (см. рисунок 2.2) с параметрами транзистора КТ503А, приведенными в задачах 1 и 2, при этом $h_{22э} = 5 \cdot 10^{-2}$ см, $R_б = 7,4$ кОм, $R_к = 2,2$ кОм, $R_1 = R_2 = 75$ Ом.

5 Рассчитать по условию задачи 4 коэффициенты усиления K и K_E .

6 Рассчитать входное и выходное сопротивления каскада с ОК (см. рисунок 2.3) на транзисторе КТ503А, параметры которого приведены в задачах 1 и 2. Кроме того, известно, что $R_э = 1$ кОм, $R_б = 7,4$ кОм, $R_1 = R_2 = 75$ Ом.

7 Рассчитать по условию задачи 6 коэффициенты усиления K и K_E .

8 Рассчитать для каскада с ОИ (см. рисунок 2.4) на транзисторе КП303В с крутизной $S = 4$ мсм коэффициент усиления K и общее сопротивление в цепи затвора R_3 , если $R_2 = 1$ кОм, $R_C = 2$ кОм, $R_{31} = 1$ кОм, $R_{32} = 2$ кОм.

9 Рассчитать для каскада с ОЗ (см. рисунок 2.5) входное и выходное сопротивления и коэффициенты усиления K и K_E по данным задачи 8 при условии, что $r_{си} = 180$ кОм, $R_1 = 2$ кОм, $R_{и} = 0,67$ кОм.

10 Рассчитать для каскада с ОС (см. рисунок 2.6) выходное сопротивление $R_{вых}$ и коэффициент усиления по ЭДС K_E исходным данным задачи 8, если $R_{и} = 1$ кОм.

11 Построить нагрузочные линии для переменного и постоянного токов усилительного каскада (см. рисунок 2.1) при следующих данных: $E_0 = 6$ В, $R_K = 1$ кОм, $R_2 = 1$ кОм. Ток покоя $I_K = 3 \cdot 10^{-3}$ А и $I_0 = 175$ мА.

12 Рассчитать коэффициент гармоник для каскада, изображенного на рисунке 2.1, в отсутствие ОС ($R_3 = 0$ и $F = 1$) при $U_{2m} = 0,45$ В, $r_{б'с} = 8$ Ом, $h_{11э} = 1,40$ Ом, $R_r = R_{и} = 100$ Ом, $I_K = 13$ мА, $h_{21э} = 70$ Ом, $C_K = 10,5$ пФ, $f_{гр} = 12,1$ МГц, $f_B = 60$ МГц.

13 Условия задачи те же, что и в задачах 2 и 12, но в каскаде, изображенном на рисунке 2.1, глубина местной ОС $F = 8,2$.

14 Рассчитать нестабильность коллекторного тока покоя ΔI_K для каскада, изображенного на рисунке 2.8, по исходным данным задачи 1 при $R_3 = 0$, $R_0 = 7,4$ кОм, $\Delta t_c = 50$ °С, $h_{21э} = 70$ Ом, $\Delta U_0 = 0$ В, $h_{21 \min} = 40$ Ом, $h_{21 \max} = 120$ Ом, $I_K = 3 \cdot 10^{-3}$ А.

15 Рассчитать нестабильность коллекторного тока ΔI_{KF} для каскада (см. рисунок 2.9) при $\Delta I_0 = 2,45 \cdot 10^{-5}$ А; $\Delta t_c = 25$ °С; $h_{11э} = 1,4$ кОм, $R_3 = 1$ кОм; $R_0 = 7,4$ кОм; $S = 5 \cdot 10^{-2}$ см; $h_{21э} = 70$ Ом.

16 Рассчитать нестабильность коллекторного тока для каскада, представленного на рисунке 2.1, по исходным данным задач 1, 13, 14 и при отсутствии местной ОС ($R_3 = 0$, $C_{бл.э} = 0$).

17 Условия задачи те же, что и в задаче 16, но для каскада (см. рисунок 2.9) с местной ОС ($R_3 = 1$ кОм, $C_{бл.э} = 0$).

18 Рассчитать суммарную нестабильность коллекторных токов транзисторов трехкаскадного усилителя, охваченного общей ОС (см. рисунок 2.10), при следующих данных: $R_{к1} = R_{к2} = R_{к3} = 2,2$ кОм; $R_{31} = R_{32} = R_{33} = (R'_{33} + R''_{33}) = 1$ кОм; $R'_{33} = R''_{33} = 0,5$ кОм; $R_0 = 7,4$ кОм.

19 Определить по условию задачи 1 $R_{вх}$, если $R_0 = 4$ кОм.

20 Определить по условию задачи 2 глубину местной гальванической ОС, если $R_3 = 0,51$ кОм.

21 Определить по условию задачи 2 глубину местной гальванической ОС, если $R_3 = 0$.

22 Определить по условию задачи 3 R_H , K и K_E , если $R1 = 1$ кОм, $R_K = 1$ кОм, $R2 = 75$ Ом.

23 Определить для условий задачи 4 $R_{ВХ}$ и $R_{ВЫХ}$, если $R_6 = 5$ кОм, $R_K = 1$ кОм, $R1 = 1$ кОм, $R2 = 75$ Ом.

24 Определить по условию задачи 4 и 23 K и K_E .

25 Определить по условию задачи 6 $R_{ВХ}$ и $R_{ВЫХ}$, если $R_3 = 0,5$ кОм, $R_6 = 2$ кОм, $R1 = 1$ кОм, $R2 = 75$ Ом.

26 Определить по условию задачи 6 и 25 K и K_E .

27 Определить по условию задачи 8 K , если $R2 = 2$ кОм, $R_C = 4$ кОм.

28 Определить по условию задачи 9 $R_{ВХ}$ и $R_{ВЫХ}$, K и K_E , если $R1 = 5$ кОм, $R_H = 1$ кОм, $R_H = 5$ кОм.

29 Определить по условию задачи 10 K_E при исходных данных задачи 8 для $R_H = 0,5$ кОм, $R1 = 1$ кОм.

30 Построить нагрузочную линию по постоянному и переменному току для усилительного каскада (см. рисунок 2.7), если $R_K = 2$ кОм и $E_0 = 12,6$ В, $I_{06} = 175$ мкА.

31 Определить по условию задачи 12 и 13 $k_{ГF}$, если $F = 15$.

32 Условия задачи те же, что и в задаче 12, но $f_B = 181$ кГц.

33 Определить по условию задачи 12 $k_{ГF}$, если $U_{2m} = 2$ В.

34 Определить нестабильность коллекторного тока ΔI_K по условию задачи 14, если $R_6 = 1$ кОм.

35 Определить нестабильность коллекторного тока ΔI_{KF} по условию задачи 15, если $R_6 = 1$ кОм.

36 Определить нестабильность коллекторного тока по условию задачи 16, если $R_3 = 0$ и $R_6 = 1$ кОм.

37 Определить нестабильность коллекторного тока ΔI_{KF} по условию задачи 17, если $R_3 = 1$ и $R_6 = 1$ кОм.

38 Определить суммарную нестабильность коллекторных токов по условию задачи 18, если $R'_{33} + R''_{33} = R_{31} = 1$ кОм, $R''_{33} = 0$, $R_{32} = 1$ кОм.

2.3 Упражнения

1 Поясните, почему для каскадов с ОЭ (ОИ) имеет место, а для каскадов с ОБ, ОК (ОЗ, ОС) не имеет место инвертирование выходного напряжения? Изобразите принципиальные схемы включения усилительных элементов (ОЭ, ОБ, ОК и ОИ, ОЗ, ОС) и поясните принцип их работы.

2 Изобразите цепи питания коллекторов, базы, биполярного эмиттера и цепи питания истока, затвора и стока полевого транзисторов.

3 Опишите назначения резисторов $R_{\text{б1}}$, $R_{\text{б2}}$, $R_{\text{к}}$, $R_{\text{э}}$ и конденсаторов $C'_{\text{р}}$, $C_{\text{р}}$ и $C_{\text{бл.э}}$ в схеме на рисунке 2.1.

4 Как будет изменяться коэффициент усиления $K (K_E)$ каскада, представленного на рисунке 2.1, если увеличивать $R_{\text{к}}$? Чему он равен при $R_{\text{к}} = 0$?

5 Как зависит коэффициент усиления $K (K_E)$ каскада (см. рисунок 2.1) от R_2 ? Чему он будет равен при $R_2 = 0$?

6 Опишите назначение элементов $R_{\text{э}}$ и $C_{\text{бл.э}}$ в схеме на рисунке 2.1, $R_{\text{и}}$, $C_{\text{бл.и}}$ в схеме на рисунке 2.4.

7 Будет ли работать каскад (см. рисунок 2.2), если принять $R_{\text{б1}} = \infty$ или $R_{\text{б1}} = 0$?

8 Покажите для входного каскада (см. рисунок 2.5) контуры прохождения постоянных и переменных токов базы, коллектора, эмиттера и резисторов делителя напряжения в цепи базы.

9 Изобразите принципиальную схему и поясните принцип работы цепи смещения с фиксированным током базы $I_{\text{б}} = \text{const}$.

10 Изобразите принципиальную схему и поясните принцип работы цепи смещения с фиксированным напряжением на базе $U_{\text{б}} = \text{const}$.

11 Как зависит глубина местной ОС по постоянному и переменному току для схемы на рисунке 2.1 от $R_{\text{э}}$, $R_{\text{б}}$, $h_{11\text{э}}$, $h_{21\text{э}}$? Чему она равна при $R_{\text{э}} = 0$?

12 Каков вид ОС в каскаде на рисунке 2.1 и как она влияет на основные параметры каскада?

13 Изобразите принципиальную схему и поясните принцип работы эмиттерной (истоковой) стабилизации режима по постоянному току.

14 Опишите назначение элементов $R_{\text{э}}$ и $C_{\text{бл.э}}$ в схеме на рисунке 2.1, $R_{\text{и}}$, $C_{\text{бл.и}}$ в схеме на рисунке 2.4.

15 Как зависит значение коэффициентов усиления $K (K_E)$ каскадов с ОЭ, ОБ, ОК (ОИ, ОЗ, ОС) от сопротивлений R_1 и R_2 ? Объясните характер этих зависимостей. Чему они равны при $R_1 = 0$, а также при $R_2 = 0$?

16 Как и почему зависит входное и выходное сопротивления каскадов с ОЭ, ОБ, ОК (ОИ, ОЗ, ОС) от R_1 и R_2 ?

17 Изобразите семейство выходных статических характеристик для биполярного (полевого) транзистора и покажите способы построения нагрузочных линий для постоянного и переменного токов. Как изменится наклон этих линий при возрастании (уменьшении) R_k (R_H)?

18 Чему равно сопротивление нагрузки каскада, представленного на рисунке 2.1, по переменному току R_1 ? Как оно зависит от R_k и R_2 ? Чему оно равно при $R_2 = 0$? $R_k = 0$? $R_2 = \infty$?

19 Как зависит коэффициент гармоник k_T от $h_{21э}$, $R_э$ и U_2 ? Чем объяснить характер этих зависимостей?

20 Как и почему коэффициент гармоник k_{TF} зависит от глубины ОС F ? Почему такой характер зависимости k_{TF} от F имеет место?

21 Как зависит нестабильность коллекторного тока ΔI_k в схеме на рисунке 2.1 от $R_э$, ΔU_0 и почему такой характер имеет место?

22 От чего зависит суммарная нестабильность коллекторных токов в N -каскадном усилителе, охваченном общей ОС? Каков характер этих зависимостей и чем он обусловлен?

3 УСИЛИТЕЛИ НА ИНТЕГРАЛЬНЫХ МИКРОСХЕМАХ

3.1 Краткие теоретические сведения

Принципиальные схемы интегральных усилителей, как правило, значительно сложнее своих дискретных аналогов. Интегральные микросхемы (ИМС) должны обеспечивать как можно большую универсальность и многофункциональность, чтобы снизить стоимость изделий и повысить эффективность производства. Большинство ИМС обладает функциональной избыточностью и широко использует ОС для выполнения различных функций.

Интегральный усилитель представляет собой законченный функциональный блок, изготовленный в одном корпусе, поэтому в его принципиальной схеме недопустимы какие-либо изменения, не предусмотренные в описании ИМС. В большинстве случаев отпадает необходимость в расчете, сборке и настройке отдельных каскадов. На первый план выдвигается разработка сложной электронной аппаратуры, специальных усилителей с применением готовых унифицированных узлов. Зная принципы построения усилительных каскадов на дискретных элементах и основные способы введения ОС, можно понять смысл построения и работу любой микросхемы.

Усилители на ИМС с малой степенью интеграции. К первой степени интеграции относят ИМС, содержащие до 10 компонентов. Име-

ются заготовки отдельных типовых усилительных узлов: одно- и двухкаскадные, каскодные, балансные, дифференциальные. В одних ИМС режим работы транзисторов определен и не подлежит изменению. В других предусмотрена возможность изменения режима работы в пределах допустимой мощности рассеяния и напряжения. Эти изменения допускаются при соответствующей коммутации компонентов ИМС. В третьих получение значительного разнообразия вариантов схемных решений и режимов работы достигается путем добавления внешних (навесных) деталей.

При использовании ИМС в усилителях в первую очередь необходимо обеспечить подачу требуемых питающих напряжений. Должны быть соблюдены все требования ТУ на ИМС, особенно предельно допустимых напряжений, токов и мощностей рассеяния на каждом элементе. Для гибридных ИМС эти данные, в частности, номиналы входящих в схему резисторов, обычно указываются. Для полупроводниковых ИМС указываются только питающие напряжения и максимально допустимую величину потребляемого тока.

Для расчета параметров усилителей на ИМС в области нижних частот можно рекомендовать упрощенные расчеты.

Например, коэффициент усиления каскада на биполярном транзисторе в нормальных условиях равен

$$K \approx 40I_K R_H \quad (3.1)$$

или при наличии эмиттерной ОС

$$K_F \approx R_H / R_Э, \quad (3.2)$$

входное сопротивление транзистора $h_{113} \approx h_{21} / 40I_K$. Обычно параметр h_{21} неизвестен, его значение можно определить путем измерения. Ориентировочно допустимо принять $h_{21} = 50 \dots 100$.

Основные схемы включения операционного усилителя (ОУ). ОУ относятся к ИМС малой степени интеграции. Однако наряду с некоторыми другими ИМС второй степени интеграции ОУ требуют иного подхода к проектированию содержащих их усилительных блоков.

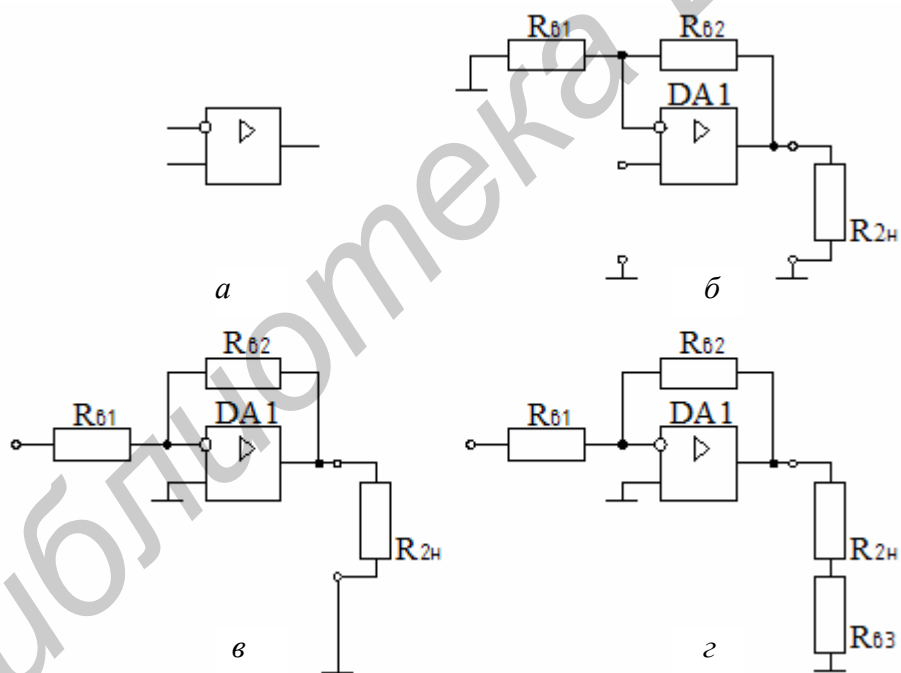
Под ОУ понимается усилитель постоянного тока, имеющий большой коэффициент усиления, высокое входное и малое выходное сопротивления в широкой полосе частот. Эти качества ОУ позволяют создавать усилительные блоки и устройства, характеристики которых являются функцией параметров цепей ОС и практически не зависят от собственных параметров ОУ.

Как видно из рисунка 3.1, а, ОУ имеет два входа и один выход. Полярность выходного напряжения совпадает с полярностью на одном из входов, называемым неинвертирующим, и противоположна полярности на другом входе, называемым инвертирующим.

Инвертирующий вход обозначается графически кружочком в месте соединения с символом ОУ. Питание ОУ, как правило, осуществляется от биполярных источников с напряжением $+E_0$ и $-E_0$ относительно общего провода (корпуса). Как линейное устройство ОУ без ОС не используется. С помощью ОС можно получить необходимый коэффициент усиления и его ста-

бильность в заданных пределах. Анализ таких устройств удобно вести, считая ОУ идеальным источником напряжения (реже – идеальным источником тока), управляемым напряжением или током, относя реальные значения сопротивлений между его выводами к пассивной цепи.

Схемы с применением ОУ можно выполнить различными способами, однако в линейных устройствах необходима отрицательная обратная связь, и, следовательно, использование для ее осуществления только инвертирующего входа. На рисунке 3.1, б, в приведены наиболее распространенные схемы включения ОУ. Схема неинвертирующего устройства (см. рисунок 3.1, б) характеризуется последовательной по входу ОС и подачей сигнала на неинвертирующий вход. У инвертирующего усилителя (см. рисунок 3.1, в) ОС является параллельной относительно входа ОУ. Напряжение усиленного сигнала также подается на инвертирующий вход. В этом случае неинвертирующий вход соединяется с общим проводом. Со стороны выхода обе схемы имеют ОС по напряжению. На базе этих структур можно выполнить операционные схемы с выходом по току и одноименной ОС, как показано на рисунке 3.1, г. Для последней схемы ОУ должен представлять источник тока по отношению к нагрузке.



a – общее; *б* – неинвертирующий ОУ; *в* – инвертирующий ОУ;
г – с выходом по току и одноименной ОС

Рисунок 3.1 – Изображение ОУ

Расчет внешних параметров ОУ в области нижних частот. Схемы с ОУ классифицируются по способу подачи сигнала. Неинвертирующий усилитель напряжения (см. рисунок 3.1, б) будем исследовать, обозначив входное и выходное сопротивления ОУ как $R_{вх D}$ и $R_{вых D}$ соответственно, коэффициент усиления напряжения ОУ $U_4 / U_3 = K_D$. Тогда

$$K_1 = \frac{R_{\text{вх} D}}{R_{\text{вх} D} + R_{B1} \parallel (R_{B2} + R_{2H} \parallel R_{\text{вых} D})},$$

$$K_2 = \frac{R_{2H} \parallel (R_{B2} + R_{B1} \parallel R_{\text{вх} D})}{R_{\text{вых} D} + R_{2H} \parallel (R_{B2} + R_{B1} \parallel R_{\text{вх} D})},$$

$$B = K_2 \frac{R_{\text{вх} D} \parallel R_{B1}}{R_{\text{вх} D} \parallel R_{B1} + R_{B2}},$$

$$K_{\text{ск}} = \frac{R_{B1} \parallel (R_{B2} + R_{2H} \parallel R_{\text{вых} D})}{R_{\text{вх} D} + R_{B1} \parallel (R_{B2} + R_{2H} \parallel R_{\text{вых} D})} \frac{R_{2H} \parallel R_{\text{вых} D}}{(R_{2H} \parallel R_{\text{вых} D} + R_{B2})}.$$

Для идеального ОУ с $R_{\text{вх} D} = \infty$, $R_{\text{вых} D} = 0$ и $K_D = \infty$ коэффициенты передачи $K_1 = K_2 = 1$, $K_{\text{ск}} = 0$,

$$B = R_{B1} / (R_{B1} + R_{B2}) \quad \text{и} \quad K_F = 1/B = R_{B2} / R_{B1}. \quad (3.3)$$

Входное сопротивление схемы $R_{\text{вх} F} = R_{\text{вх} D}$, выходное $R_{\text{вых} F} = R_{\text{вых} D} = 0$.

Повторитель напряжения – особый случай неинвертирующего усилителя – самая простая операционная схема. Ее цепь ОС вырождается в непосредственное соединение выхода со входом ($R_{B2} = 0$, $R_{B1} = \infty$). В результате $K_F = K_D / (1 + K_D) \approx 1$.

Преобразователь напряжение – ток или *преобразователь проводимости* – получается на базе схемы, представленной на рисунке 3.1, з, при подключении источника сигнального напряжения к неинвертирующему входу: $R_{B1} = \infty$, $R_{B2} = 0$. Для этой схемы с идеальным ОУ ($R_{\text{вх} D} = R_{\text{вых} D} = \infty$ и $S = I_{\text{вых} D} / I_{\text{вх} D} = \infty$) получаем $I_{\text{вых}} = U_{\text{вх}} / R_{B3}$ и $S_F = 1/R_{B3}$.

Инвертирующий усилитель напряжения получается при подключении на инвертирующий вход источника сигнального напряжения (рисунок 3.1, в). В этой схеме выражения для K_2 и B совпадают с соответствующими выражениями в неинвертирующей схеме. Другие коэффициенты передач равны

$$K_1 = \frac{R_{\text{вх} D} \parallel (R_{B2} + R_{2H} \parallel R_{\text{вых} D})}{R_{\text{вх} D} \parallel (R_{B2} + R_{2H} \parallel R_{\text{вых} D}) + R_{B1}} \quad \text{и} \quad K_{\text{ск}} = K_1 \frac{R_{2H} \parallel R_{\text{вых} D}}{R_{2H} \parallel R_{\text{вых} D} + R_{B2}}.$$

Для определения входного сопротивления схемы по формуле Блекмана запишем $R_0 = R_{B1} + R_{\text{вх} D} \parallel (R_{B2} + R_{2H} \parallel R_{\text{вых} D})$. В схеме инвертирующего усилителя с $U_4 / U_3 = K_D = \infty$, $R_{\text{вх} D} = \infty$, $R_{\text{вых} D} = 0$ коэффициенты передачи равны $K_1 = R_{B2} / R_{B1} + R_{B2}$, $K_2 = 1$, $K_{\text{ск}} = 0$, $B = R_{B1} / (R_{B1} + R_{B2})$, а сопротивление – $R_0 = R_{B1} + R_{B2}$ и $F_K = 1 + K_D R_{B1} / (R_{B1} + R_{B2})$, $F_X = 1 + K_D$. В результате

$$K_F = K_1 / B = R_{B2} / R_{B1}, \quad R_{\text{вх} F} = R_{B1}. \quad (3.4)$$

Усилитель напряжения с T-образной цепью ОС, схема которого приведена на рисунке 3.2, а, позволяет получить большое входное сопротивление

схемы с одновременным достижением требуемого коэффициента усиления. Поясним это на примере идеального ОУ. Здесь

$$K_1 = \frac{R'_{B2} + R''_{B2} \parallel R'''_{B2}}{R_{B1} + R'_{B2} + R''_{B2} \parallel R'''_{B2}}, \quad K_2 = 1, \quad K_{\text{СК}} = 0.$$

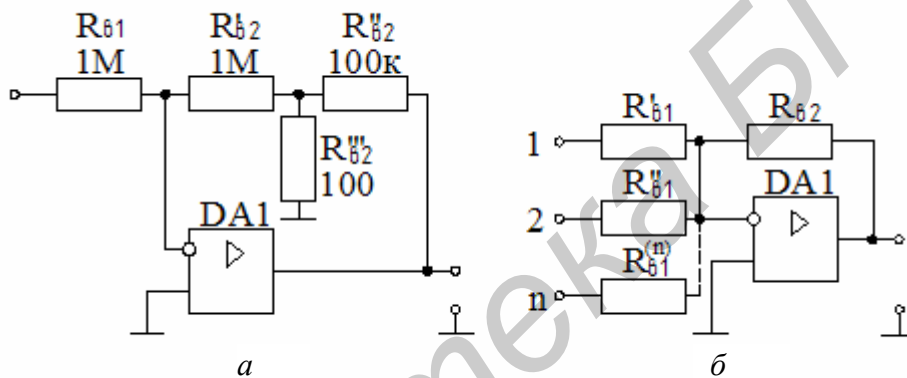
$$B = \frac{R''_{B2} \parallel (R'_{B2} + R_{B1})}{R''_{B2} \parallel (R'_{B2} + R_{B1}) + R'''_{B2}} \cdot \frac{R_{B1}}{(R_{B1} + R'_{B2})}.$$

$$R_0 = R_{B1} + R'_{B2} + R''_{B2} \parallel R'''_{B2}.$$

Учитывая, что $R'''_{B2} \ll R''_{B2} \ll R'_{B2}$ и $F_k / F_X = R_{B1} / (R_{B1} + R'_{B2})$, можно записать

$$K_F \approx K_1 / B = R'_{B2} (1 + R''_{B2} / R'''_{B2}) R_{B1}, \quad (3.5)$$

где $K_F = 1001$, $R_{\text{вх}F} = R_{B1} = 1001 \text{ МОм}$.



а – с Т-образной цепью ОС; б – сумматор

Рисунок 3.2 – Схемы ОУ

Суммирующий усилитель (рисунок 3.2, б) представляет собой вариант инвертирующего включения ОУ с несколькими входами, содержащими свои резисторы $R'_{B1} - R^{(n)}_{B1}$. В этих условиях

$$u_2 = - \left(\frac{R_{B2}}{R'_{B1}} u_1' + \frac{R_{B2}}{R''_{B1}} u_1'' + \dots + \frac{R_{B2}}{R^{(n)}_{B1}} u_1^{(n)} \right) = - \sum_{i=1}^n u_1^{(i)} \frac{R_{B2}}{R^{(i)}_{B1}}. \quad (3.6)$$

Коэффициент усиления с ОС $K_F^{(i)} = R_{B2} / R^{(i)}_{B1}$ каждого из n входных напряжений u_1 не зависит от состояния на других входах, так как все входы связаны друг от друга «потенциальным заземлением» ($U_3 = 0$).

Преобразователь ток – напряжение получим по схеме на рисунке 3.1, в, подключив источник сигнального тока к инвертирующему входу. В этом случае

$$K_1 = U_1 / J_1 = \frac{R_{1\Gamma} (R_{B2} \parallel R_{\text{вх}D})}{R_{1\Gamma} + R_{B1} + (R_{B2} \parallel R_{\text{вх}D})}, \quad B = \frac{R_{\text{вх}D} \parallel (R_{B1} + R_{1\Gamma})}{R_{\text{вх}D} \parallel (R_{B1} + R_{1\Gamma}) + R_{B2}}$$

и передаточная функция преобразователя $K_{ZF} = U_2 / J_1 = K_1 / B = R_{1Г} R_{B2} / (R_{1Г} + R_{B2})$ не зависит от $R_{Bx D}$. Рассмотренная цепь представляет интерес при использовании в качестве источника сигнала оптронов, фотодиодов и т. д. Высокое внутреннее сопротивление $R_{1Г}$ позволяет считать, что

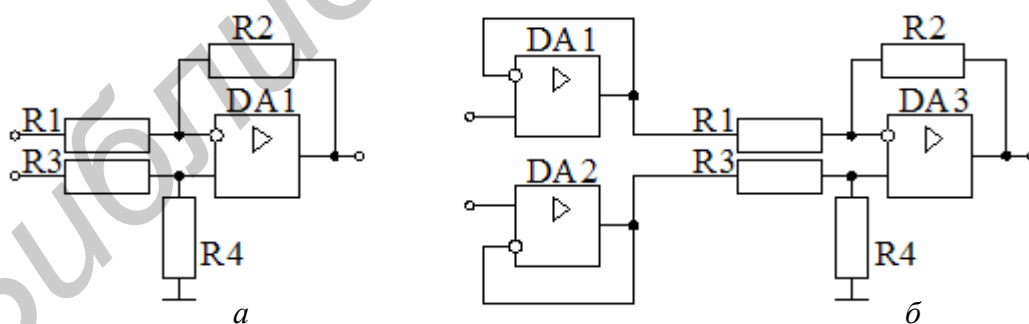
$$K_{ZF} = R_{B2}. \quad (3.7)$$

Включение резистора R_{B1} не имеет смысла.

Усилитель тока получим по схеме на рисунке 3.1, з, подключив источник сигнального тока на инвертирующий вход, исключив R_{B1} , как и в предыдущей схеме. Для схемы с идеальным ОУ

$$K_{1F} = I_2 / I_1 = K_1 / B = (R_{B2} + R_{B3}) / R_{B3} = 1 + R_{B2} / R_{B3}. \quad (3.8)$$

Подача сигнала на оба входа. Простейшая схема усилителя, в котором сигнал подается на оба входа, показана на рисунке 3.3, а. Такого рода дифференциальный усилитель дает возможность выделять слабые противофазные сигналы ($u_{1A} - u_{1B}$) на фоне намного более сильных синфазных. Устройство объединяет в себе инвертирующие и неинвертирующие включения. Его можно анализировать, рассматривая влияние каждого входа в отдельности. Тогда $u_2 = u_{1A} K_{(A)} - u_{1B} K_{(B)}$, где $K_{(A)} = K_{1A} K_{DA} / F$, $K_{(B)} = -K_{1B} K_{DB} / F$ – коэффициенты усиления неинвертирующего и инвертирующего каналов схемы. Учитывая, что дифференциальный сигнал $u_d = u_{1A} - u_{1B}$, а синфазный $u_c = (u_{1A} + u_{1B}) / 2$, получаем $u_2 = u_c (K_{(A)} + K_{(B)}) + u_d (K_{(A)} - K_{(B)}) / 2$. Усилитель будет реагировать только на разность сигналов на входах при условии, что $K_{(A)} + K_{(B)} = 0$. Однако в реальных устройствах этого достичь невозможно, и на выходе, кроме противофазного сигнала, пропорционального разности входных напряжений, появляется синфазная составляющая.



а – подача сигнала на оба входа; б – подача сигнала на один вход

Рисунок 3.3 – Принципиальные схемы дифференциальных (разностных) усилителей на ОУ

Для оценки качества работы дифференциального усилителя используют коэффициент ослабления синфазного сигнала:

$$K_{осс} = K_D / K_c = U_c / U_d = (K_{1A} K_{DA} + K_{1B} K_{DB}) / 2(K_{1A} K_{DA} - K_{1B} K_{DB}).$$

Принимая во внимание, что $K_{DA}/K_{DB} = (2k_{\text{осс}} + 1)/(2k_{\text{осс}} - 1)$, где $k_{\text{осс}}$ – коэффициент ослабления синфазной составляющей ОУ и что симметрию пассивной цепи характеризует коэффициент $k_{\text{п}} = (K_{1A} + K_{1B})/2(K_{1A} - K_{1B})$, выражаем коэффициент ослабления синфазного сигнала усилителем

$$K_{\text{осс}} \approx k_{\text{осс}} k_{\text{п}} / (k_{\text{осс}} + k_{\text{п}}). \quad (3.9)$$

Для схемы на рисунке 3.3, а

$$k_{\text{п}} = [R_4(R_1 + R_2) + R_2(R_3 + R_4)] / 2(R_1R_4 - R_2R_3). \quad (3.10)$$

Коэффициент усиления для разностного сигнала определяется при $K_{\text{осс}} = \infty$.

Улучшенный вариант усилителя разности сигналов показан на рисунке 3.3, б. Его входное сопротивление одинаково велико для обоих входных сигналов. Такой усилитель очень удобен для дистанционных измерений, а также в случае мостового источника сигнала.

Характеристика операционных усилителей в области верхних частот при малом сигнале. Принципиальная схема ОУ любой сложности обязательно включает в себя входной дифференциальный каскад, усилитель напряжения, элементы схемы сдвига уровня постоянного напряжения, выходной усилительный каскад.

Амплитудно-частотная характеристика ОУ складывается из АЧХ отдельных каскадов. Постоянство коэффициента усиления обеспечивается лишь до некоторой частоты, выше которой начинается срез, определяемый частотами полюсов передаточных функций каскадов. Крутизна среза АЧХ ОУ последовательно увеличивается после каждой частоты полюса f_{p1}, f_{p2} на 6 дБ/окт. Практический интерес представляет область АЧХ ОУ до частоты f_1 , на которой коэффициент усиления становится равным 1 (0 дБ). Многие типы ОУ содержат внутреннюю коррекцию АЧХ, обеспечивающую устойчивость при глубокой ОС.

На рисунке 3.4 показана однополюсная АЧХ ОУ $K_D(jf) = K_D / (1 + jf / f_p)$. В этом случае АЧХ усилителя с ОС также определяется однополюсной функцией. В результате имеем следующие соотношения:

$$f_p = f_1 K_D, \quad f_{pF} = f_p F, \quad K_F = K_1 K_D / F. \quad (3.11)$$

Отметим, что при равенстве K_F в инвертирующем и неинвертирующем включениях f_p неодинаковы, так как при равных K_F глубина ОС в первом случае меньше, чем во втором. Это различие заметнее при меньших значениях K_F (рисунок 3.4, а, кривые И, Н).

Современные ОУ без внутренней коррекции выполняются, как правило, с двухполюсной функцией передачи. В системе второго порядка форма АЧХ определяется резонансной частотой $f_{D0} = \sqrt{F f_{p1} f_{p2}}$ и добротностью

$$Q = \sqrt{F / (2 + f_{p2} / f_{p1} + f_{p1} / f_{p2})}. \quad (3.12)$$

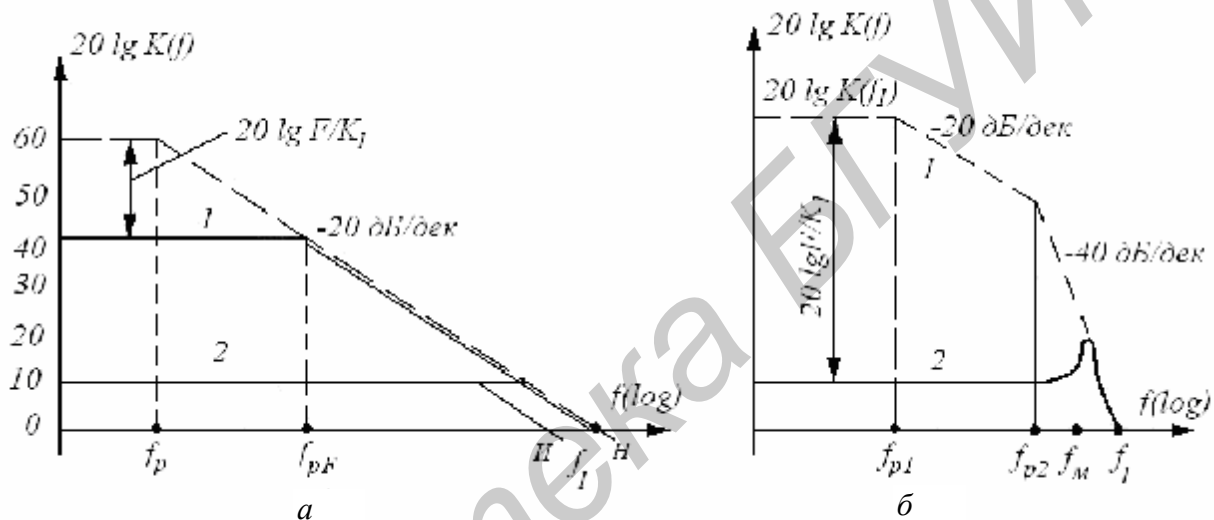
Амплитудно-частотная характеристика такой цепи описывается выражением

$$G_F(x) = -10 \lg[1 + (1/Q^2 - 2)x^2 + x^4], \quad (3.13)$$

где $x = f / f_{D0}$.

Максимально плоская АЧХ получается при $Q = 1/\sqrt{2}$, а если $Q > 1/\sqrt{2}$, что соответствует $F > (f_{p1} + f_{p2})^2 / 2f_{p1}f_{p2}$, то образуется максимум $K_{F \max} = K_F Q / \sqrt{1 - 1/4Q^2}$ (рисунок 3.4, б) на частоте

$$f_M = f_{D0} \sqrt{1 - 1/2Q^2}. \quad (3.14)$$



а – инвертирующий ОУ; б – неинвертирующий ОУ
Рисунок 3.4 – АЧХ основных схем ОУ

При большом выходном сигнале отметим два важных параметра ОУ. *Скорость нарастания выходного напряжения.* При работе ОУ с большими сигналами на выходе (практически при $U_{2m} > 1$ В) искажения в области верхних частот будут определяться не только АЧХ, но и в значительной степени максимальной скоростью нарастания выходного напряжения V_U . Ограничение этой скорости обусловлено конечным значением токов заряда емкостей корректирующих конденсаторов и междуэлектродных емкостей транзисторов. Скорость нарастания V_U будет ограничена только тогда, когда входное напряжение U_{Dm} превышает напряжение насыщения на входе $U_{Dm(\text{нас})} = V_U / 2p f_1 K_D$; в противном случае искажения в области верхних частот будут определяться АЧХ ОУ с конкретной ОС.

Полоса пропускания при полной мощности. Скорость изменения напряжения сигнала на входе зависит от частоты сигнала и его амплитуды. Максимальная частота f_U , при которой можно получить неискаженное напряжение на выходе ОУ с амплитудой U_{2m} , определяется скоростью нарастания V_U в соответствии с выражением

$$f_U = V_U / 2\pi U_{2m}. \quad (3.15)$$

На рисунке 3.5, а показаны искажения гармонического сигнала при $f > f_U$, на рисунке 3.5, б $f \gg f_U$. Из рисунка 3.5, б следует, что выходное напряжение не только не достигает номинальной амплитуды, но и оказывается значительно искаженным. Следует отметить, что дополнительная емкостная нагрузка C_2 может вызвать подобный эффект на меньшей частоте. Скорость нарастания для этого случая $V_U = I_{2 \max} / C_2$.

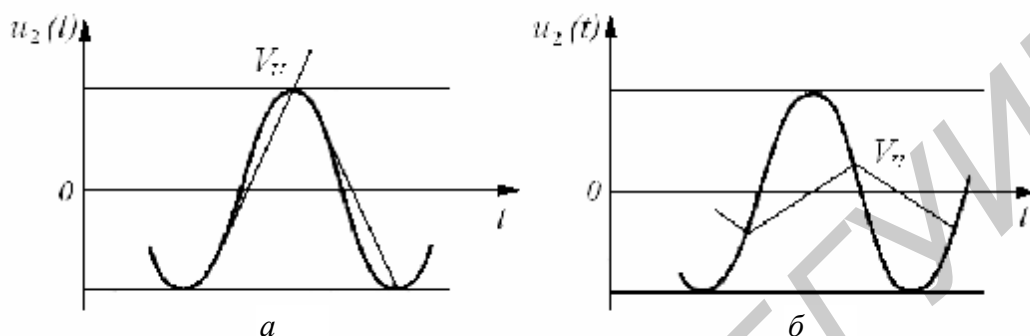


Рисунок 3.5 – Формы выходного напряжения, ограниченного скоростью нарастания

Смещение нуля на выходе ОУ. Реальный ОУ имеет на выходе некоторое постоянное напряжение даже в том случае, когда оба его входа соединены с общим проводом. Причиной этого является наличие постоянных входных токов и асимметрия реальной схемы ОУ. *Напряжение смещения* нуля на выходе ОУ $U_{2см}$ можно скомпенсировать, приложив на вход ОУ некоторое небольшое постоянное напряжение смещения $U_{1см}$ (порядка 3...7 мВ) соответствующей полярности. Входное напряжение смещения $U_{1см}$ зависит от температуры и напряжения питания. В справочниках приводятся значения $U_{1см}$, соответствующие комнатной температуре. Напряжение смещения на выходе можно определить из выражения

$$U_{2см} = K_F U_{1см}. \quad (3.16)$$

Входной *ток смещения* $I_{1см}$ определяется как среднее значение двух токов ОУ – I_{1A} и I_{1B} , т. е. $I_{1см} = (I_{1A} + I_{1B}) / 2$. Практически $I_{1см} \approx I_{1A} \approx I_{1B}$. Токи смещения обычно малы (0,01...10 нА в зависимости от вида транзисторов входного каскада). Несмотря на малую величину, токи I_{1A} и I_{1B} могут существенно влиять на работу ОУ, если цепь ОС состоит из высокоомных резисторов. Так, у схемы на рисунке 3.1, в сопротивление участков цепей, через которые протекают входные токи, различны. Ток I_{1A} протекает через эквивалентное сопротивление $R_{B1} \parallel R_{B2}$, а ток I_{1B} не встречает сопротивления на пути к общему проводу. Между входами ОУ возникает разность потенциалов, представляющая собой входной дифференциальный сигнал, пропорционально которому на выходе будет смещаться напряжение нуля:

$$U_{2см} \approx I_{1см} R_{B2}. \quad (3.17)$$

Влияние тока $I_{1\text{см}}$ на выходное напряжение смещения минимально, если равны сопротивления обоих входов по отношению к общему проводу (в некоторых случаях необходимо учитывать и сопротивление источника сигнала $R_{1Г}$). С этой целью между неинвертирующим входом и общим проводом располагают дополнительный резистор с сопротивлением

$$R_{\text{бал}} = (R_{1Г} + R_{B1}) \parallel R_{B2}. \quad (3.18)$$

Однако фактически $I_{1A} \neq I_{1B}$, и при удовлетворении условия (3.18) на выходе ОУ возникает дрейф нуля, уровень которого можно определить по формуле (3.17) при замене $I_{1\text{см}}$ на $\Delta I_{\text{см}} = |I_{1A} - I_{1B}|$.

Поскольку ОУ представляет собой УПТ, то он обладает чувствительностью к отклонениям напряжений источников питания $\pm E_0$, оцениваемой коэффициентом влияния источников питания

$$K_{\text{вл.и.п}} = \Delta U_{\text{см}} / \Delta E_0. \quad (3.19)$$

Установленный нуль напряжения на выходе ОУ сохраняется только при $t = \text{const}$ и в течение ограниченного промежутка времени. Температурные и временные изменения тока и напряжения сдвига выражают понятием о дрейфе нуля. Дрейф нуля зависит от t_c по величине и знаку. Для отдельных ОУ температурный дрейф выходного тока (или напряжения) приводится в справочниках в форме $\Delta I / ^\circ\text{C}$ для всего рабочего диапазона температур.

Отметим, что с ростом температуры уменьшается полоса пропускания ОУ и соответственно возрастает время установления и, кроме того, входное сопротивление.

3.2 Задачи

1 Питание ИМС типа К119УН1 (см. рисунок 3.6, а) ведется от биполярного источника $\pm E_0 = 6,3$ В. Номинальные значения сопротивлений резисторов указаны на принципиальной схеме. Определить ток покоя транзистора I_k .

2 Использовать данные задачи 1. Для устранения ОС включен конденсатор С3. Определить коэффициент усиления на средних частотах.

3 Использовать данные задачи 1. Конденсатор С3 присоединен к выводу 12. Определить коэффициент усиления.

4 Использовать данные задачи 1. Определить напряжение на транзисторе $U_{кэ}$

5 Питание ИМС типа К118УН1 (рисунок 3.6, б) ведется от источника напряжения $+E_0 = 6,3$ В. Постоянное напряжение на выходе по справочным данным $U_{0\text{ вых}} = 2,4...3,8$ В. Рассчитать токи покоя транзисторов при замкнутых выводах 9 – 10.

6 Использовать условие задачи 5. На вход ИМС через разделительный конденсатор подан сигнал, выводы 11, 2 и 5 с помощью конденсаторов соединены с общим проводом. Емкости конденсаторов выбраны так, что их сопротивления на средних частотах близки к нулю. Определить коэффициент усиления ИМС на средних частотах.

7 Питание ИМС типа К175УВ1 (рисунок 3.6, в) ведется от источника напряжения $+E_0 = 6,3$ В. Рассчитать токи покоя всех транзисторов.

8 Использовать данные задачи 7. Определить коэффициент усиления ИМС.

9 Использовать данные задачи 7. Выводы ИМС 13 – 14 замкнуты. Определить глубину образовавшейся при этом общей ОС F .

10 Определить коэффициент усиления напряжения неинвертирующего усилителя (см. рисунок 3.1, б) при $R_{B1} = 1$ кОм, $R_{B2} = 33$ кОм.

11 Зависимость выходного напряжения ОУ типа К284УД1 от сопротивления нагрузки приведена на рисунке 3.7, а. Определите максимальное неискаженное напряжение на выходе ОУ при $R_{2н} = 400$ Ом.

12 Использовать данные задачи 11. Определить входное напряжение при $R_{B1} = 10$ кОм, $R_{B2} = 110$ кОм.

13 Использовать данные задачи 11. Для нормальной работы ИМС требуется выполнить условие $R_{B2} \geq 10R_{2н}$. Определить сопротивление резистора R_{B1} , если необходимо получить $K_F = 21$.

14 Определить коэффициент усиления напряжения инвертирующего усилителя (рисунок 3.1, в) при $R_{B1} = 10$ кОм, $R_{B2} = 82$ кОм.

15 Использовать данные задачи 14. Сопротивление нагрузки ОУ $R_{2н} = 2$ кОм. Определить минимальное входное сопротивление в схеме при $K_F = 100$.

16 Использовать данные задачи 14. Определить коэффициент усиления K_F при условии, что $R_{2н} = 5$ кОм, а $R_{вх F\min} = 10$ кОм.

17 Использовать данные задачи 16. В схеме используется ОУ типа К140УД5Б с $K_D = 1000$. Определить глубину ОС F .

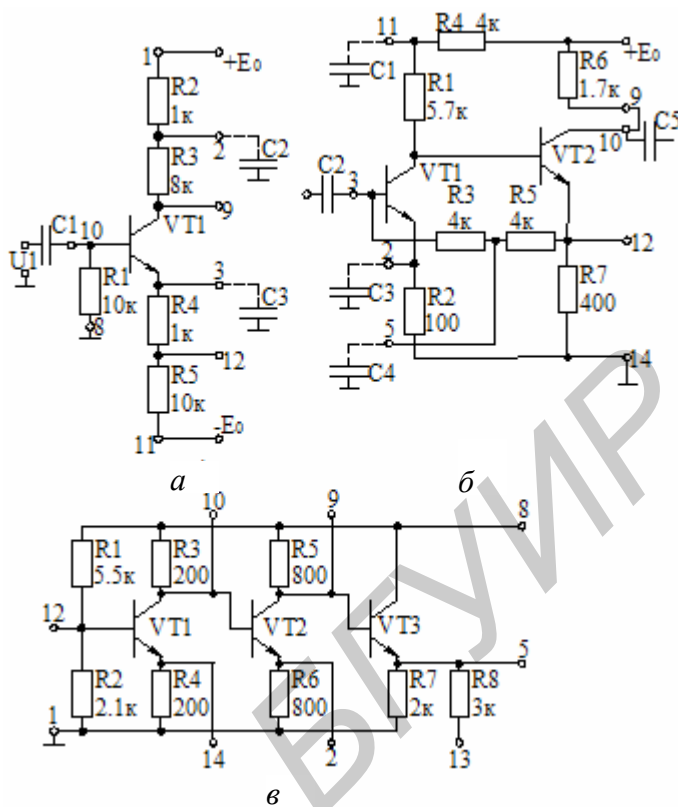


Рисунок 3.6 – Примеры принципиальных схем ИМС первой степени интеграции

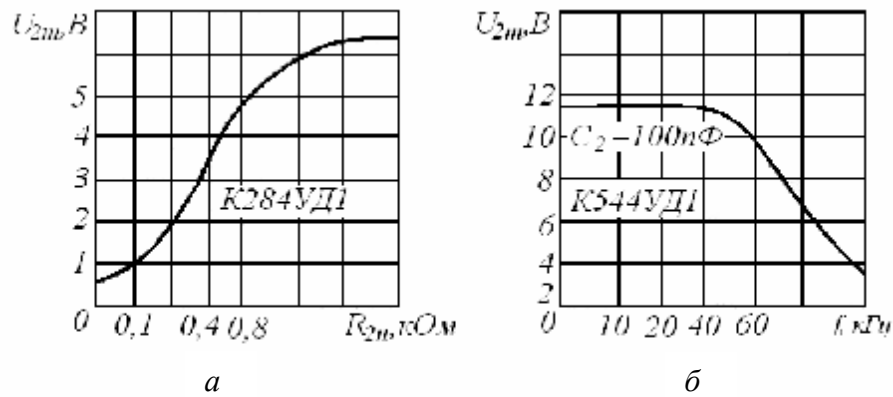


Рисунок 3.7 – Характеристики ОУ при большом сигнале

18 Использовать данные задачи 16. Определить глубину ОС, если использовать ОУ типа К140УД12 с $K_D = 50 \cdot 10^3$.

19 Определить погрешность расчетов по формулам (3.3) – (3.7).

20 Определить точность расчетов в задачах 17 и 18.

21 Схема операционного повторителя получается при $R_{B1} = \infty$ и $R_{B2} = 0$ в схеме на рисунке 3.1, б. Определить коэффициент передачи такой схемы на ОУ типа К140УД11 с $K_D = 25 \cdot 10^3$.

22 Операционный повторитель построен на ОУ типа К544УД2А с $K_D = 20 \cdot 10^3$ и $R_{\text{вых } D} = 200$ Ом. Определить выходное сопротивление повторителя.

23 В каких пределах будет изменяться коэффициент усиления напряжения в усилителе, выполненном по схеме, представленной на рисунке 3.2, а, если R''_{B2} изменяется от 0 до 10 кОм?

24 Преобразователь ток – напряжение (см. рисунок 3.1). Считая ток сигнала $J_1 = 0,2$ мкА и $R_{B2} = 1$ МОм, определить выходное напряжение.

25 Усилитель выполнен по схеме, представленной на рисунке 3.1, г. Сигнал от источника тока подается на инвертирующий вход ($R_{B1} = 0$), неинвертирующий вход соединен с общим проводом. Определить коэффициент усиления тока при $R_{B2} = 10$ кОм, $R_{B3} = 100$ кОм, $R_n = 2$ кОм.

26 В сумматоре на рисунке 3.2, б $R'_{B1} = R''_{B1} = R'''_{B1} = 10$ кОм, $R_{B2} = 30$ кОм. Определить значение и полярность выходного напряжения, если $u_1' = 0,2$ В, $u_1'' = -0,15$ В, $u_1''' = -0,35$ В.

27 На входы сумматора (см. рисунок 3.2, б) поступают напряжения $u_1' = 0,1$ В, $u_1'' = 0,2$ В, $u_1''' = 0,3$ В. Рассчитать сопротивления $R_{B1}^{(i)}$ так, чтобы получить выходное напряжение, равное среднему значению входных напряжений, при $R_{B2} = 100$ кОм.

28 На входы сумматора (см. рисунок 3.2, б) поданы напряжения $U_1' = 1$ В, $U_1'' = 0,5$ В, $U_1''' = 0,2$ В; $R_{B2} = 100$ кОм. Рассчитать сопротивления резисторов $R_{B1}^{(i)}$ так, чтобы в выходном напряжении сигналы от каждого входа были одинаковыми, т. е. их отношение равнялось бы 1:1:1.

29 Дифференциальный усилитель выполнен по схеме, представленной на рисунке 3.3, а. Считая ОУ идеальным ($k_{\text{осс}} = \infty$), определить условие полного подавления синфазного сигнала.

30 Дифференциальный усилитель (рисунок 3.3, а) выполнен на ОУ типа К140УД9 с $k_{\text{осс}} = 80$ дБ. Определить $K_{\text{осс}}$, если пассивная цепь характеризуется коэффициентом симметрии $k_{\text{п}} = 40$ дБ.

31 Определить $K_{\text{осс}}$ дифференциального усилителя на рисунке 3.3, а, выполненного на ОУ К140УД12 с $k_{\text{осс}} = 70$ дБ, при условии, что сопротивление резистора R_1 на 5 % превышает значения сопротивлений других резисторов.

32 Определить синфазное напряжение на выходе дифференциального усилителя (см. рисунок 3.3, а) при $R_1 = R_2 = R_3 = R_4$ и $K_{\text{осс}} = 60$ дБ, если известно, что на входе действует синфазная помеха с напряжением $U_{1C} = 8$ В.

33 Усилитель выполнен по схеме, представленной на рисунке 3.1, б, на ОУ типа К544УД2 с $f_1 = 15$ МГц. Сопротивление резисторов $R_{B1} = 27$ кОм, $R_{B2} = 820$ кОм. Определить верхнюю граничную частоту f_{pF} усилителя при условии, что в схеме выполнена внутренняя частотная коррекция (см. рисунок 3.4, а).

34 Усилитель выполнен по схеме, представленной на рисунке 3.1, б, на ОУ типа К140УД9 с $f_1 = 1$ МГц и $K_D = 25 \cdot 10^3$, ОУ имеет двухполюсную АЧХ (см. рисунок 3.4, б). Частоты в справочных данных не приводятся, их ориентировочные значения $f_{p1} = f_1 / K_D^{0,8}$, $f_{p2} = f_1^2 / K_D f_{p1}$. Определить глубину ОС, при которой получится максимально плоская АЧХ.

35 Использовать данные задачи 34. Определить глубину ОС при $Q = 1$ и частоту f_m , на которой будет максимальный коэффициент усиления.

36 Использовать данные задачи 35. Определить относительный подъем АЧХ на частоте f_m .

37 Использовать данные задачи 35. Определить частоту $f_{B\sqrt{2}F}$.

38 Скорость нарастания выходного напряжения ОУ К140УД8А $V_U = 2$ В/мкс. Определить частоту, на которой можно получить неискаженное выходное напряжение с амплитудой 12 В.

39 Усилитель на ИМС К553УД1 с $V_U = 0,2$ В/мкс должен усиливать сигнал в полосе 100 Гц...100 кГц. Определить максимальное неискаженное выходное напряжение.

40 На рисунке 3.7, б приведена зависимость максимальных выходных напряжений ОУ К544УД1 от частоты входных сигналов. Определить максимальное неискаженное напряжение на выходе усилителя на частоте 60 кГц.

41 Усилитель (см. рисунок 3.1, в) выполнен на ОУ К140УД9, у которого паспортное значение $I_{1\text{см}} = 350$ нА. Предсказать значение выходного напряжения, вызванного входным током, если сопротивление резисторов $R_{B1} = 56$ кОм, $R_{B2} = 330$ кОм.

42 Использовать условия задачи 41. Рассчитать сопротивление постоянному току $R_{\text{бал}}$, которое должно быть включено между неинвертирующим входом и общим проводом для компенсации влияния $I_{1\text{см}}$.

43 Использовать условия задачи 42. Определить выходное напряжение $U_{2\text{см}}$, создаваемое разностью входных токов, если известно, что в ОУ К140УД9 $\Delta I_{\text{см}} = 100$ нА.

44 Использовать условие задачи 43. Чему равно выходное напряжение, определяемое входным напряжением смещения, если известно, что в ОУ К140УД9 $U_{1\text{см}} = 5$ мВ.

ЛИТЕРАТУРА

1 Павлов, В. Н. Схемотехника аналоговых электронных устройств : учеб. для вузов / В. Н. Павлов. – 3-е изд., испр. – М. : Горячая линия – Телеком, 2005. – 320 с.

2 Волович, Г. И. Схемотехника аналоговых и аналого-цифровых электронных устройств / Г. И. Волович. – М. : Додэка – XXI, 2005. – 528 с.

3 Хоровиц, П. Искусство схемотехники : пер. с англ. / П. Хоровиц, У. Хилл. – 6-е изд. – М. : Мир, 2003. – 704 с.

4 Опадчий, Ю. Ф. Аналоговая и цифровая электроника : учеб. для вузов / Ю. Ф. Опадчий, О. П. Глудкин, А. И. Гуров ; под ред. О. П. Глудкина. – М. : Горячая линия – Телеком, 2002. – 768 с.

5 Игумнов, Д. В. Полупроводниковые усилительные устройства / Д. В. Игумнов, Г. П. Костюнина. – М. : Радио и связь, 1997. – 268 с.

ПРИЛОЖЕНИЕ А
СПРАВОЧНЫЕ ТАБЛИЦЫ

Таблица А.1 – ШКАЛА НАИБОЛЕЕ УПОТРЕБЛЯЕМЫХ РЯДОВ ПОСТОЯННЫХ РЕЗИСТОРОВ

Е6	Е12	Е24	Е6	Е12	Е24
1,0	1.0	1.0	3.3	3.3	3.3
–	–	1.1	–	–	3.6
–	1.2	1.2	–	3.9	3.9
–	–	1.3	–	–	4.3
1.5	1.5	1.5	4.7	4.7	4.7
–	–	1.6	–	–	5.1
–	1.8	1.8	–	5.6	5.6
–	–	2.0	–	–	6.2
2.2	2.2	2.2	6.8	6.8	6.8
–	–	2.4	–	–	7.5
–	2.7	2.7	–	8.2	8.2
–	–	3.0	–	–	9.1

Примечание – Для переменных резисторов установлен ряд Е6

Таблица А.2 – ШКАЛА НАИБОЛЕЕ УПОТРЕБЛЯЕМЫХ РЯДОВ ЭЛЕКТРИЧЕСКИХ КОНДЕНСАТОРОВ ПОСТОЯННОЙ ЕМКОСТИ

Е3	Е6	Е12	Е24	Е3	Е6	Е12	Е24	Е3	Е6	Е12	Е24
1	1	1	1	2.2	2.2	2.2	2.2	4.7	4.7	4.7	4.7
–	–	–	1.1	–	–	–	2.4	–	–	–	5.1
–	–	1.2	1.2	–	–	2.7	2.7	–	–	5.6	5.6
–	–	–	1.3	–	–	–	3	–	–	–	6.2
–	1.5	1.5	1.5	–	3.3	3.3	3.3	–	6.8	6.8	6.8
–	–	–	1.6	–	–	–	3.6	–	–	–	7.5
–	–	1.8	1.8	–	–	3.9	3.9	–	–	8.2	8.2
–	–	–	2	–	–	–	4.3	–	–	–	9.1

Примечание – Номинальные емкости оксидных конденсаторов (старое название – электролитические) должны соответствовать 1, 2, 5, 10, 20, 50, 100, 200, 500, 1000, 2000, 5000 мкф

Учебное издание

Лычук Петр Павлович
Толстая Алла Ивановна
Шокурова Александра Павловна

**СХЕМОТЕХНИКА АНАЛОГОВЫХ
И ЦИФРОВЫХ УСТРОЙСТВ**

Методическое пособие к практическим занятиям
для студентов специальности 1-38 02 03
«Техническое обеспечение безопасности»
дневной и заочной форм обучения

Редактор Е. Н. Батурчик
Корректор Л. А. Шичко
Компьютерная верстка Е. Г. Бабичева

Подписано в печать 14.08.2009.
Гарнитура «Таймс».
Уч.-изд. л. 2,5.

Формат 60x84 1/16.
Печать ризографическая.
Тираж 100 экз.

Бумага офсетная.
Усл. печ. л. 2,67.
Заказ 10.

Издатель и полиграфическое исполнение: Учреждение образования
«Белорусский государственный университет информатики и радиоэлектроники»
ЛИ №02330/0494371 от 16.03.2009. ЛП №02330/0494175 от 03.04.2009.
220013, Минск, П. Бровки, 6