

Министерство образования Республики Беларусь
Учреждение образования
«Белорусский государственный университет
информатики и радиоэлектроники»

Кафедра антенн и устройств СВЧ

МЕТОДИЧЕСКИЕ УКАЗАНИЯ
к лабораторным работам на ПЭВМ по курсу
«Основы проектирования СВЧ интегральных схем»
для студентов специальности «Микроэлектроника»
дневной формы обучения

Минск 2003

УДК 621.385.5 + 681.322 (075.8)

ББК 32.840.4 я 73

М 54

Составитель Т.Л. Попкова

Методические указания к лабораторным работам на ПЭВМ по М 54 курсу «Основы проектирования СВЧ интегральных схем» для студентов специальности «Микроэлектроника» дневной формы обучения / Сост. Т.Л. Попкова. – Мн.: БГУИР, 2003. - 25 с.

В методических указаниях рассматриваются элементы общей теории электромагнитного поля и принципы расчета линий передачи и элементов интегральных схем СВЧ; формулируются задания для численного моделирования коаксиальной линии передачи, прямоугольного волновода, процессов распространения электромагнитных волн в веществе, трансформаторов сопротивления на несимметричных полосковых линиях.

Методические указания могут быть использованы студентами специальности «Радиотехника», а также других специальностей.

УДК 621.385.5 + 681.322 (075.8)

ББК 32.840.4 я 73

© Попкова Т.Л., составление, 2003

© БГУИР, 2003

Содержание

ТЕМА 1. РАСЧЕТ ХАРАКТЕРИСТИК КОАКСИАЛЬНОЙ ЛИНИИ ПЕРЕДАЧИ

- 1.1. Краткие теоретические сведения
- 1.2. Варианты задания
- 1.3. Содержание отчета

ТЕМА 2. ИЗУЧЕНИЕ СВОЙСТВ ЭЛЕКТРОМАГНИТНЫХ ВОЛН С ПОМОЩЬЮ УЧЕБНЫХ ПРОГРАММ «ВОЛНА» И «ПОЛЯРИЗАЦИЯ»

- 2.1. Краткие теоретические сведения
- 2.2. Краткое описание программы «Волна»
- 2.3. Краткое описание программы «Поляризация»
- 2.4. Варианты заданий
- 2.5. Содержание отчета

ТЕМА 3. РАСЧЕТ КОЭФФИЦИЕНТОВ ЗАТУХАНИЯ ПОЛЯ В ПРЯМОУГОЛЬНЫХ И КРУГЛЫХ ВОЛНОВОДАХ

- 3.1. Краткие теоретические сведения
- 3.2. Варианты заданий
- 3.3. Содержание отчета

ТЕМА 4. ПРОЕКТИРОВАНИЕ СТУПЕНЧАТЫХ ТРАНСФОРМАТОРОВ НА НЕСИММЕТРИЧНЫХ ПОЛОСКОВЫХ ЛИНИЯХ

- 4.1. Краткие теоретические сведения
- 4.2. Варианты заданий
- 4.3. Содержание отчета

ЛИТЕРАТУРА

ТЕМА 1. РАСЧЕТ ХАРАКТЕРИСТИК КООКСИАЛЬНОЙ

ЛИНИИ ПЕРЕДАЧИ

1.1. Краткие теоретические сведения

Коаксиальная линия передачи – одна из наиболее распространенных и применяемых линий. Области ее применения чрезвычайно разнообразны. Например, подавая по коаксиальной линии высокочастотный сигнал на измерительный прибор типа осциллографа или от измерительного генератора, можно существенно снижать влияние паразитных наводок. В жилых домах коаксиальный кабель соединяет антенну с телевизором. Для этой цели обычно применяют кабель со стандартным значением волнового сопротивления 75 Ом. Во многих других областях высокочастотной техники чаще используют коаксиальные линии с 50-омным волновым сопротивлением. Коаксиальные линии успешно работают на частотах от 0 Гц до десятков гигагерц.

Рассмотрим конструкцию коаксиальной линии. Поперечное сечение линии и ее общий вид изображены на рис.1.1.

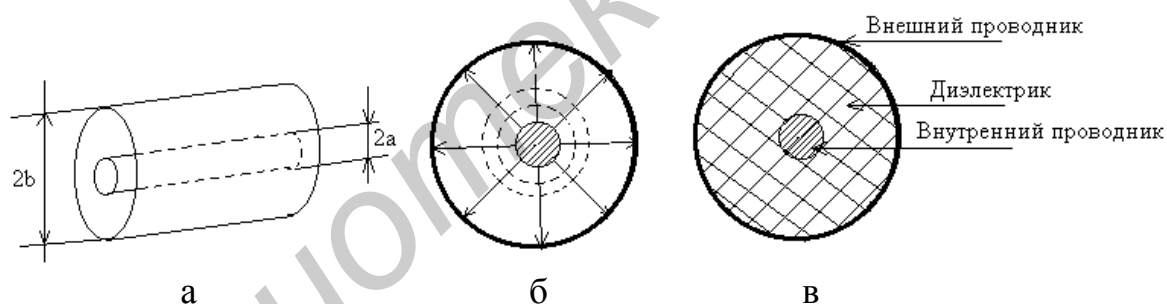


Рис. 1.1. Общий вид (а), структура поля (б) и поперечное сечение (в) коаксиальной линии передачи

Коаксиальная линия обычно состоит из сплошного внутреннего проводника, чаще медного, с радиусом a и внешнего экрана с внутренним радиусом b . В гибких кабелях внешний экран обычно сплетен из тонкой медной проволоки, а в жестких кабелях выполнен из цельнометаллической трубки (жесткая конструкция чаще используется при работе на СВЧ). Пространство между проводниками заполняется диэлектриком, относительную диэлектрическую проницаемость которого обозначим буквой ε (относительная магнитная проницаемость $\mu=1$). Диэлектрик удерживает центральный проводник и одновременно является изолятором между внутренним и внешним проводниками. В диапазоне УВЧ чаще используют фторопласт, на более вы-

соких частотах, близких к СВЧ, нередко применяют коаксиальные кабели с воздушным заполнением.

Важнейшими характеристиками коаксиальной линии являются волновое сопротивление (Z_b), погонная индуктивность (L) и погонная емкость (C). Волновое сопротивление в линии без отражений равно отношению разности потенциалов между проводниками к току, протекающему по центральному проводнику: $Z_b = U/I$. Погонные индуктивность и емкость равны соответственно индуктивности и емкости, приходящимся на единицу длины линии. Чтобы найти названные характеристики, необходимо предварительно определить структуру электрического и магнитного полей в линии. Известно, что вектор электрической индукции \vec{D} связан с вектором напряженности электрического поля \vec{E} и абсолютной диэлектрической проницаемостью $\varepsilon_a = \varepsilon_0 \varepsilon$ равенством

$$\vec{D} = \varepsilon_a \vec{E}, \quad (1.1)$$

а вектор магнитной индукции \vec{B} - с вектором напряженности магнитного поля \vec{H} и абсолютной магнитной проницаемостью $\mu_a = \mu_0 \mu$ равенством

$$\vec{B} = \mu_a \vec{H}. \quad (1.2)$$

(Равенства (1.1) и (1.2) справедливы в изотропной среде).

Найдем погонную емкость коаксиального кабеля, изображенного на рис. 1.1. Пусть между внутренним и внешним проводниками существует разность потенциалов U , под влиянием которой на этих проводниках поддерживается линейная плотность зарядов соответственно $+q$ и $-q$. Тогда радиальная составляющая вектора индукции при $a \leq r \leq b$:

$$D = \frac{q}{2\pi r}, \quad \frac{\text{Кл}}{\text{м}^2}. \quad (1.3)$$

Это следует из теоремы Гаусса $\oint_S \vec{D} d\vec{S} = Q$, где Q – полный заряд на любом из проводников.

Так как разность потенциалов U равна $\int E dr$, то ее можно определить из (1.1) и (1.3). Интегрируя E вдоль радиуса в области, заполненной диэлектриком, получаем

$$U = \int_a^b \frac{q}{2\pi \varepsilon_a r} dr = \frac{q}{2\pi \varepsilon_a} (\ln b - \ln a),$$

поскольку $\int \frac{1}{r} dr = \ln r$.

Полученное равенство перепишем в виде

$$U = \frac{q}{2\pi\epsilon_a} \ln\left(\frac{b}{a}\right),$$

тогда погонная емкость C кабеля

$$C = \frac{q}{U} = \frac{2\pi\epsilon_a}{\ln(b/a)}, \text{ Ф/м}. \quad (1.4)$$

Аналогично находится и погонная индуктивность L . Из закона Ампера $I = \oint_L \vec{H} d\vec{\ell}$ следует, что если по внутреннему проводнику течет ток I , то напряженность магнитного поля в линии:

$$H = \frac{I}{2\pi r}, \text{ А/м}. \quad (1.5)$$

Согласно (1.2) и (1.5), $B = \frac{\mu_a I}{2\pi r}$, Тл или Вб/м².

Поток φ магнитной индукции, пронизывающий прямоугольник, одна из сторон которого параллельна радиусу и равна dr , а вторая параллельна оси линии и равна единице (рис. 1.1, б), определяется выражением

$$\varphi = B l dr = \frac{\mu_a I}{2\pi r} l dr, \text{ Вб}.$$

Полный поток Φ , приходящийся на единицу длины, равен интегралу $\int \varphi dr$, взятому в пределах от a до b . Выполнив интегрирование, найдем погонную индуктивность:

$$L = \frac{\Phi}{I} = \frac{1}{I} \int_a^b \frac{\mu_a I}{2\pi r} dr = \frac{\mu_a}{2\pi} \ln(b/a), \text{ Гн/м}. \quad (1.6)$$

Волновое сопротивление может быть выражено через погонную индуктивность и погонную емкость

$$Z_b = (L/C)^{1/2},$$

что позволяет записать с помощью (1.4) и (1.6) выражение

$$Z_b = \left[\frac{\mu_a}{2\pi} \ln(b/a) \ln(b/a) \cdot \frac{1}{2\pi\epsilon_a} \right]^{1/2} = \frac{1}{2\pi} \left(\frac{\mu_0}{\epsilon_0} \right)^{1/2} \left(\frac{\mu}{\epsilon} \right)^{1/2} \ln(b/a), \text{ Ом.} \quad (1.7)$$

Величина $\left(\frac{\mu_a}{\epsilon_a} \right)^{1/2}$ носит название характеристического сопротивления среды и обозначается Z_c . Итак, окончательно имеем расчетные формулы:

$$1) \text{ погонная емкость } C = \frac{2\pi\epsilon_0\epsilon}{\ln(b/a)}, \text{ Ф/м;} \quad (1.8)$$

$$2) \text{ погонная индуктивность } L = \frac{\mu_0\mu}{2\pi} \ln(b/a), \text{ Гн/м;} \quad (1.9)$$

$$3) \text{ волновое сопротивление } Z_b = \frac{1}{2\pi} \cdot Z_c \cdot \ln(b/a), \text{ Ом.} \quad (1.10)$$

Электрическая постоянная $\epsilon_0 \approx 8,854 \cdot 10^{-12}$, Ф/м;

магнитная постоянная $\mu_0 \approx 1,257 \cdot 10^{-6}$, Гн/м.

1.2. Варианты задания

Для всех вариантов по формулам (1.8), (1.9), (1.10) построить графики зависимостей C , L и Z_b от переменного b при постоянном a для трех случаев диэлектриков, приведенных ниже в табл. 1.1.

Таблица 1.1

Вариант	Параметры диэлектриков	a , мм (радиус внутреннего проводника)	Пределы изменения b , мм (радиус экрана)
1	2	3	4
1	а) $\mu = 1; \epsilon = 1$ б) $\mu = 1; \epsilon = 2,5$ в) $\mu = 1; \epsilon = 5,3$	0,3	[0,45; 3,0]
2	а) $\mu = 1; \epsilon = 1$ б) $\mu = 1; \epsilon = 3,4$	0,35	[0,5; 3,5]

	в) $\mu = 1; \varepsilon = 4,8$		
3	а) $\mu = 1; \varepsilon = 1$ б) $\mu = 1; \varepsilon = 1,8$ в) $\mu = 1; \varepsilon = 5,2$	0,4	[0,6; 4,0]

Продолжение табл. 1.1

1	2	3	4
4	а) $\mu = 1; \varepsilon = 1$ б) $\mu = 1; \varepsilon = 2,2$ в) $\mu = 1; \varepsilon = 4,6$	0,45	[0,7; 4,5]
5	а) $\mu = 1; \varepsilon = 1$ б) $\mu = 1; \varepsilon = 3,1$ в) $\mu = 1; \varepsilon = 5,3$	0,5	[0,8; 5,0]
6	а) $\mu = 1; \varepsilon = 1$ б) $\mu = 1; \varepsilon = 5,2$ в) $\mu = 1; \varepsilon = 7,5$	0,55	[0,8; 5,5]
7	а) $\mu = 1; \varepsilon = 1$ б) $\mu = 1; \varepsilon = 1,8$ в) $\mu = 1; \varepsilon = 3,4$	0,6	[0,9; 6,0]
8	а) $\mu = 1; \varepsilon = 1$ б) $\mu = 1; \varepsilon = 3,4$ в) $\mu = 1; \varepsilon = 7,5$	0,65	[1,0; 6,5]
9	а) $\mu = 1; \varepsilon = 1$ б) $\mu = 1; \varepsilon = 4,3$ в) $\mu = 1; \varepsilon = 8,1$	0,7	[1,1; 7,0]
10	а) $\mu = 1; \varepsilon = 1$ б) $\mu = 1; \varepsilon = 1,9$ в) $\mu = 1; \varepsilon = 5,2$	0,75	[1,1; 7,5]
11	а) $\mu = 1; \varepsilon = 1$ б) $\mu = 1; \varepsilon = 3,3$ в) $\mu = 1; \varepsilon = 6,4$	0,8	[1,2; 8,0]
12	а) $\mu = 1; \varepsilon = 1$ б) $\mu = 1; \varepsilon = 2,7$ в) $\mu = 1; \varepsilon = 7,5$	0,85	[1,3; 8,5]
13	а) $\mu = 1; \varepsilon = 1$ б) $\mu = 1; \varepsilon = 3,1$ в) $\mu = 1; \varepsilon = 5,7$	0,9	[1,4; 9,0]

14	а) $\mu = 1; \varepsilon = 1$ б) $\mu = 1; \varepsilon = 1,6$ в) $\mu = 1; \varepsilon = 2,9$	0,95	[1,4; 9,5]

Окончание табл. 1.1

1	2	3	4
15	а) $\mu = 1; \varepsilon = 1$ б) $\mu = 1; \varepsilon = 2,1$ в) $\mu = 1; \varepsilon = 6,1$	1,0	[1,5; 10,0]
16	а) $\mu = 1; \varepsilon = 1$ б) $\mu = 1; \varepsilon = 4,2$ в) $\mu = 1; \varepsilon = 7,7$	1,05	[1,6; 10,5]
17	а) $\mu = 1; \varepsilon = 1$ б) $\mu = 1; \varepsilon = 3,5$ в) $\mu = 1; \varepsilon = 4,9$	1,1	[1,6; 11,0]

1.3. Содержание отчета

1. Название работы; фамилия выполнявшего работу.
2. Задание и исходные формулы.
3. Результаты расчетов в виде графиков. Графики следует размещать по три на одних координатных осях: три графика Z_b для трех диэлектриков; три графика C для трех диэлектриков; три графика L для трех диэлектриков.
4. Выводы, содержащие анализ полученных результатов расчета.

ТЕМА 2. ИЗУЧЕНИЕ СВОЙСТВ ЭЛЕКТРОМАГНИТНЫХ ВОЛН С ПОМОЩЬЮ УЧЕБНЫХ ПРОГРАММ «ВОЛНА» И «ПОЛЯРИЗАЦИЯ»

2.1. Краткие теоретические сведения

Электромагнитная волна, распространяющаяся в свободном пространстве или в веществе, характеризуется направлением распространения, скоростью распространения, направлением и величиной векторов \vec{E} и \vec{H} в пространстве, затуханием и фазовым сдвигом между векторами \vec{E} и \vec{H} .

Среда, в которой распространяется волна, описывается тремя параметрами ε , μ , σ :

$\varepsilon = \varepsilon' - i\varepsilon''$ (σ) - комплексная диэлектрическая проницаемость,

$\mu = \mu' - i\mu''$ - комплексная магнитная проницаемость,

σ - удельная проводимость (См/м),

причем мнимые части ε'' и μ'' связаны с наличием в веществе электрических и магнитных потерь.

В непоглощающей среде ε и μ - вещественные величины, и в этом случае вещественными являются также волновое число $k = (\omega/c)\sqrt{\varepsilon\mu} =$

$= \omega\sqrt{\varepsilon_0\mu_0\varepsilon\mu}$ и волновое сопротивление среды $W = \sqrt{\frac{\mu_0\mu}{\varepsilon_0\varepsilon}} = 120\pi\sqrt{\frac{\mu}{\varepsilon}}$. Если

предположить, что волна распространяется вдоль оси z и при этом вектор \vec{E} направлен вдоль оси x , то физические векторы поля \vec{E} и \vec{H} записываются в виде

$$\vec{E} = \vec{x}_0 A \cos(\omega t - kz + \varphi), \quad (2.1)$$

$$\vec{H} = \vec{y}_0 \left(\frac{A}{W} \right) \cos(\omega t - kz + \varphi),$$

где A – начальная амплитуда вектора \vec{E} ; φ - начальная фаза векторов \vec{E} и \vec{H} ; $\omega = 2\pi f$ - круговая частота.

Как видно из формулы (2.1), векторы поля изменяются по закону плоской однородной гармонической волны, распространяющейся без затухания.

Вектор Пойнтинга $\vec{P} = [\vec{E}, \vec{H}]$ направлен по оси z , а следовательно, распространяясь, волна переносит энергию. Вектор Пойнтинга равен

$$\vec{\Pi} = \vec{z}_0 \left(\frac{A^2}{W} \right) \cos(\omega t - kz + \varphi). \quad (2.2)$$

Скорость переноса энергии волной

$$\vec{v} = \frac{\vec{\Pi}}{W} = \vec{z}_0 \frac{c}{\sqrt{\varepsilon\mu}}, \quad (2.3)$$

где $W = \varepsilon_0 \varepsilon A^2 \cos^2(\omega t - kz + \varphi)$ - плотность энергии волнового поля.

Для волны в вакууме ($\varepsilon = 1, \mu = 1$) $v = c$ и $W = W_0 = 120\pi$, Ом.

В поглощающей среде ε и μ комплексны; комплексными оказываются также волновое число k и волновое сопротивление среды W . Комплексное волновое число

$$k = k' - ck'' = |k| e^{-i(\Delta^{\mathcal{E}} + \Delta^{\mathcal{M}})/2},$$

где $|k| = (\omega/c) \sqrt{|\varepsilon| \cdot |\mu|} = \omega \sqrt{\varepsilon_0 \mu_0 |\varepsilon| \cdot |\mu|}$, $tg \Delta^{\mathcal{E}} = \frac{\varepsilon''}{\varepsilon'}$, $tg \Delta^{\mathcal{M}} = \frac{\mu''}{\mu'}$.

Волновое число можно записать также как

$$k = K \sqrt{(1 - itg \Delta^{\mathcal{E}})(1 - itg \Delta^{\mathcal{M}})}, \quad (2.4)$$

где $K = (\omega/c) \sqrt{\varepsilon' \mu'}$.

Комплексное волновое сопротивление

$$W = W' + iW'' = |W| e^{i\varphi_w}, \quad (2.5)$$

где $|W| = \sqrt{\mu_0 |\mu| / \varepsilon_0 |\varepsilon|} = 120\pi \sqrt{|\mu| / |\varepsilon|}$; $\varphi_w = (\Delta^{\mathcal{M}} - \Delta^{\mathcal{E}}) / 2$.

При подстановке (2.4), (2.5) в (2.1) мы получим векторы \vec{E} и \vec{H} , изменяющиеся при распространении волны и сдвинутые по фазе.

Если ε' и μ' положительны (что справедливо, за исключением особых случаев), то при положительных ε'' и μ'' , соответствующих потерям энергии, углы $\Delta^{\mathcal{E}}$ и $\Delta^{\mathcal{M}}$ лежат в пределах $0 - 90^\circ$. Поскольку в этих пределах лежит и их полусумма, то $k' > 0$ и $k'' > 0$. Переходя к векторам \vec{E} и \vec{H} , мы получим затухающую волну

$$\vec{E} = \vec{x}_0 A e^{-k'z} \cos(\omega t - k'z + \varphi), \quad (2.6)$$

$$\vec{H} = \vec{y}_0 \frac{A}{|W|} e^{-k'z} \cos(\omega t - k'z + \varphi - \varphi_w), \quad (2.7)$$

которая распространяется вдоль оси z с фазовой скоростью $v_\phi = \frac{\omega}{k'}$.

Выше мы ограничились рассмотрением частного вида волны, распространяющейся вдоль оси z . При этом была зафиксирована ориентация вектора \vec{E} в пространстве: $\vec{E} = \vec{x}_0 E$. Тем самым и определилась ориентация магнитного вектора $\vec{H} = \vec{y}_0 H$. Говорят, что такая волна поляризована в плоскости xoz . Поляризация волны – ориентационная характеристика. Плоскость поляризации, по определению, составлена вектором \vec{E} и направлением распространения волны.

Часто волновой процесс можно рассматривать как наложение двух волн с амплитудами A и B , одна из которых поляризована в плоскости xoz , а другая – в плоскости $yo z$, т.е.

$$\vec{E} = \vec{E}_x + \vec{E}_y.$$

Векторы \vec{E}_x и \vec{E}_y можно представить формулами

$$\vec{E}_x = \vec{x}_0 A e^{-k'z} \cos(\omega t - k'z + \varphi_x), \quad (2.8)$$

$$\vec{E}_y = \vec{y}_0 B e^{-k'z} \cos(\omega t - k'z + \varphi_y), \quad (2.9)$$

где φ_x, φ_y - начальные фазы волн.

В зависимости от отношения A/B и разности фаз суммарный вектор $\vec{E} = \vec{E}_x + \vec{E}_y$ с течением времени на плоскости $z = \text{const}$ своим концом описывает эллипс, окружность или прямую линию. Соответственно различают эллиптическую, круговую и линейную поляризацию волны.

2.2. Краткое описание программы «Волна»

Имя программы: WOLNA.

Путем численного моделирования на компьютере с использованием программы WOLNA можно изучить:

- а) свойства плоских электромагнитных волн (ЭМВ) в поглощающей и непоглощающей средах;
- б) зависимость параметров ЭМВ от параметров среды;

в) зависимость параметров ЭМВ от частоты.

Параметры среды и частота вводятся после запуска программы по ее запросу. После расчета параметров волны и зависимости векторов \vec{E} и \vec{H} от координаты z и времени на экране появляется меню.

При выборе пункта меню «Вывод» этот пункт разворачивается в под-меню с пятью пунктами:

а) при выборе первого пункта на экран выводится таблица параметров волны в заданной среде и в вакууме (для сравнения);

б) при выборе второго пункта на экран выводится картина с векторами \vec{E} , \vec{H} и вектором Пойнтинга - $\vec{\Pi}$ (при этом волна распространяется вдоль оси z ; при нажатии клавиши «Enter» векторы \vec{E} , \vec{H} и $\vec{\Pi}$ изменяются во времени, т.е. выводятся зависимости $\vec{E}(t)$, $\vec{H}(t)$ и $\vec{\Pi}(t)$);

в) при выборе третьего пункта на экран выводится зависимость $\vec{E}(z)$;

г) при выборе четвертого пункта на экран выводится зависимость $\vec{H}(z)$;

д) при выборе пятого пункта на экран выводится зависимость $\vec{E}(z)$, $\vec{H}(z)$, и $\vec{\Pi}(z)$.

2.3. Краткое описание программы «Поляризация»

Имя программы: POLARIZ.

Программа POLARIZ после запуска выводит на экран информацию о поляризационных свойствах поля и позволяет рассчитывать поляризационные параметры поля по задаваемым значениям $E_x; E_y; \varphi = \varphi_x - \varphi_y$ или по значениям амплитуд и разности фаз составляющих с круговой поляризацией $E^+; E^-; \varphi = \varphi^+ - \varphi^-$.

2.4. Варианты заданий

Для всех вариантов:

а) запустить программу WOLNA;

б) поочередно вводить исходные данные для расчетов $(\varepsilon, \mu, \sigma, f)$ - табл. 2.1;

в) для каждого набора параметров:

- выписать параметры волны в заданной среде (длину волны, фазовую скорость, волновое сопротивление, фазовый сдвиг между векторами \vec{E} и \vec{H} , коэффициент затухания); построить графики зависимости (или таблицы) параметров волны от частоты;

- зарисовать распределение векторов \vec{E} и \vec{H} в пространстве (пятый пункт выходного меню).

Таблица 2.1

Вариант	Типы сред	Параметры сред	Частоты, МГц
1	2	3	4
1	Воздух Земля влажная	$\varepsilon = 1, \mu = 1, \sigma = 0$ $\varepsilon = 10, \mu = 1, \sigma = 0,01$	$f_1 = 0,001; f_2 = 0,01; f_3 = 0,1;$ $f_4 = 1; f_5 = 10$
2	Морская вода Земля сухая	$\varepsilon = 81, \mu = 1, \sigma = 0,4$ $\varepsilon = 6, \mu = 1, \sigma = 0,0002$	$f_1 = 1; f_2 = 10; f_3 = 100;$ $f_4 = 1000; f_5 = 10000$
3	Пресная вода Фторопласт	$\varepsilon = 80, \mu = 1, \sigma = 0,0005$ $\varepsilon = 2,5, \mu = 1, \sigma = 0,000025$	$f_1 = 0,01; f_2 = 0,1; f_3 = 1;$ $f_4 = 10; f_5 = 100$
4	Парафин Земля влажная	$\varepsilon = 2,1, \mu = 1, \sigma \approx 0$ $\varepsilon = 10, \mu = 1, \sigma = 0,01$	$f_1 = 0,1; f_2 = 1; f_3 = 10;$ $f_4 = 100; f_5 = 1000$
5	Стекло Морская вода	$\varepsilon = 7,5, \mu = 1, \sigma \approx 0$ $\varepsilon = 81, \mu = 1, \sigma = 0,4$	$f_1 = 1; f_2 = 10; f_3 = 100;$ $f_4 = 1000; f_5 = 10000$
6	Бумага Пресная вода	$\varepsilon = 2,6, \mu = 1, \sigma \approx 0$ $\varepsilon = 80, \mu = 1, \sigma = 0,0005$	$f_1 = 0,001; f_2 = 0,01; f_3 = 0,1;$ $f_4 = 1; f_5 = 10$
7	Полистирол Земля сухая	$\varepsilon = 2,55, \mu = 1, \sigma \approx 0$ $\varepsilon = 6, \mu = 1, \sigma = 0,0002$	$f_1 = 0,01; f_2 = 0,1; f_3 = 1;$ $f_4 = 10; f_5 = 100$
8	Слюда Земля влажная	$\varepsilon = 7, \mu = 1, \sigma \approx 0$ $\varepsilon = 10, \mu = 1, \sigma = 0,01$	$f_1 = 0,1; f_2 = 1; f_3 = 10;$ $f_4 = 100; f_5 = 1000$
9	Кварц Морская вода	$\varepsilon = 3,8, \mu = 1, \sigma \approx 0$ $\varepsilon = 81, \mu = 1, \sigma = 0,4$	$f_1 = 1; f_2 = 10; f_3 = 100;$ $f_4 = 1000; f_5 = 10000$
10	Воздух Морская вода	$\varepsilon = 1, \mu = 1, \sigma = 0$ $\varepsilon = 81, \mu = 1, \sigma = 0,4$	$f_1 = 0,001; f_2 = 0,01; f_3 = 0,1;$ $f_4 = 1; f_5 = 10$
11	Фторопласт Земля влажная	$\varepsilon = 2,5, \mu = 1, \sigma = 0,000025$ $\varepsilon = 10, \mu = 1, \sigma = 0,01$	$f_1 = 0,01; f_2 = 0,1; f_3 = 1;$ $f_4 = 10; f_5 = 100$
12	Парафин Земля сухая	$\varepsilon = 2,1, \mu = 1, \sigma \approx 0$ $\varepsilon = 6, \mu = 1, \sigma = 0,0002$	$f_1 = 0,1; f_2 = 1; f_3 = 10;$ $f_4 = 100; f_5 = 1000$
13	Стекло Пресная вода	$\varepsilon = 7,5, \mu = 1, \sigma \approx 0$ $\varepsilon = 80, \mu = 1, \sigma = 0,0005$	$f_1 = 1; f_2 = 10; f_3 = 100;$ $f_4 = 1000; f_5 = 10000$

1	2	3	4
14	Полистирол Земля влажная	$\varepsilon = 2,55, \mu = 1, \sigma \approx 0$ $\varepsilon = 10, \mu = 1, \sigma = 0,01$	$f_1 = 0,001; f_2 = 0,01; f_3 = 0,1;$ $f_4 = 1; f_5 = 10$
15	Бумага Земля сухая	$\varepsilon = 2,6, \mu = 1, \sigma \approx 0$ $\varepsilon = 6, \mu = 1, \sigma = 0,0002$	$f_1 = 0,01; f_2 = 0,1; f_3 = 1;$ $f_4 = 10; f_5 = 100$
16	Кварц Пресная вода	$\varepsilon = 3,8, \mu = 1, \sigma \approx 0$ $\varepsilon = 80, \mu = 1, \sigma = 0,0005$	$f_1 = 0,1; f_2 = 1; f_3 = 10;$ $f_4 = 100; f_5 = 1000$

- г) запустить программу POLARIZ;
- д) поочередно вводить исходные данные из табл. 2.2 для расчетов (E_x, E_y, F_i);
- е) для каждого набора параметров зарисовать картинки изменения \vec{E} во времени и пространстве (желтые рисунки) и выписать поляризационные параметры волны.

Таблица 2.2

E_x	E_y	F_i (град)
10	10	0
10	10	45
10	10	90
10	10	135
10	10	180
10	20	0
10	20	45
10	20	90
10	20	135
10	20	180

2.5. Содержание отчета

1. Название работы; фамилия выполнявшего работу.
2. Таблицы и рисунки по результатам работы с программой «Волна».
3. Выводы, содержащие анализ результатов, полученных при работе с программой «Волна».
4. Рисунки по результатам работы с программой «Поляризация».
5. Выводы по результатам работы с программой «Поляризация», в которых отражено, при каких соотношениях амплитуд E_x и E_y и фазовых сдвигах F_i получается соответственно линейная, круговая и эллиптическая поляризация.

ТЕМА 3. РАСЧЕТ КОЭФФИЦИЕНТОВ ЗАТУХАНИЯ ПОЛЯ В ПРЯМОУГОЛЬНЫХ И КРУГЛЫХ ВОЛНОВОДАХ

3.1. Краткие теоретические сведения

Коэффициент затухания поля h' в волноводах, связанный с потерями в металле, определяется по формуле

$$h' = R_s \frac{I_1}{I_2}; \quad I_1 = \int_L |\vec{H}_s|^2 dl; \quad I_2 = 2 \operatorname{Re} \int_S [\vec{E}, \vec{H}^*] ds, \quad (3.1)$$

где $R_s = \sqrt{\omega \mu_{ам} / 2\sigma_m}$ - действительная часть поверхностного сопротивления проводника; $\mu_{ам}$ - абсолютная магнитная проницаемость металла; σ_m - электрическая проводимость металла; ω - круговая частота ($\omega = 2\pi f$); L - контур поперечного сечения волновода; S - поперечное сечение волновода.

Величина потерь в металлических стенках волновода зависит от толщины скин-слоя (глубины проникновения поля в металле) Δ^0 ($\Delta^0 = \sqrt{2 / \omega \mu_{ам} \sigma_m}$) и структуры поля в волноводе. Физически эти потери обусловлены токами, текущими в неидеально проводящих стенках волновода.

В прямоугольных волноводах коэффициент затухания h' поля магнитного типа H_{mn} после определения интегралов в числителе и знаменателе формулы (3.1) записывается в виде

$$h' = h'(H_{mn}) = 4\alpha_1 \frac{\left(1 + \frac{b}{a}\right)\alpha_2 + \alpha_3 \left(\frac{b}{a} m^2 + n^2\right) \frac{b}{a} / \left(\frac{b^2 m^2}{a^2} + n^2\right)}{Z_c \sqrt{\alpha_3} b} \quad (3.2)$$

(a - ширина прямоугольного волновода; b - высота волновода; m и n - целые числа, определяющие тип волны в волноводе), где для упрощения записи введены обозначения

$$\alpha_1 = \frac{1}{2} \sqrt{\frac{\mu_{ам} \omega}{2\sigma_m}}; \quad \alpha_2 = \left(\frac{\lambda}{\lambda_{кр}}\right)^2; \quad \alpha_3 = 1 - \alpha_2 = 1 - \left(\frac{\lambda}{\lambda_{кр}}\right)^2, \quad (3.3)$$

λ - длина волны в свободном пространстве ($\lambda = \frac{c}{f}$); $Z_c = \sqrt{\frac{\mu_a}{\epsilon_a}}$ - характеристическое сопротивление среды, заполняющей волновод; при воздушном заполнении волновода

$$Z_c = \sqrt{\frac{\mu_0}{\varepsilon_0}}; \quad \varepsilon_0 = 8,854 \cdot 10^{-12}, \Phi/\text{М}; \quad \mu_0 = 1,257 \cdot 10^{-6} \text{ Гн}/\text{М}.$$

Критическая длина волны $\lambda_{кр}$ в прямоугольном волноводе для волн как электрического (E_{mn}), так и магнитного (H_{mn}) типов определяется по формуле

$$\lambda_{кр} = \frac{2\pi}{\sqrt{\left(\frac{m\pi}{a}\right)^2 + \left(\frac{n\pi}{b}\right)^2}}.$$

В случае волн магнитного типа с нулевыми индексами выражение (3.2) упрощается и принимает вид

$$h'(H_{on}) = 2\alpha_1 \frac{1 + 2\frac{a}{b}\alpha_2}{aZ_c\sqrt{\alpha_3}}, \quad (3.4)$$

$$h'(H_{mo}) = 2\alpha_1 \frac{1 + 2\frac{b}{a}\alpha_2}{bZ_c\sqrt{\alpha_3}}. \quad (3.5)$$

В случае волн электрического типа E_{mn} , определив соответствующие интегралы в исходном выражении (3.1) и используя обозначения (3.3), получим

$$h' = h'(E_{mn}) = \frac{4\alpha_1}{Z_c\sqrt{\alpha_3}b} \frac{m^2\left(\frac{b}{a}\right)^3 + n^2}{m^2\left(\frac{b}{a}\right)^2 + n^2}. \quad (3.6)$$

В круглых волноводах коэффициент затухания поля h' волн магнитного типа H_{mn} после определения интегралов в числителе и знаменателе (3.1) записывается в виде

$$h'(H_{mn}) = 2\alpha_1 \frac{\alpha_2 + \frac{m^2}{\mu_{mn}^2 - m^2}}{r_0 Z_c \sqrt{\alpha_3}}, \quad (3.7)$$

где r_0 – радиус волновода; μ_{mn} – значения корней производной функции Бесселя (табл. 3.1).

В частном случае

$$h'(H_{on}) = \alpha_1 \frac{\alpha_2}{r_0 Z_c \sqrt{\alpha_3}}. \quad (3.8)$$

Для расчета коэффициентов затухания поля h' в случае волн электрического типа E_{mn} справедлива формула

$$h' = h'(E_{mn}) = 2\alpha_1 \frac{1}{r_0 Z_c \sqrt{\alpha_3}}. \quad (3.9)$$

Выражение для частного случая E_{on} полностью совпадает с (1.9).

Таблица 3.1
Значения μ_{mn}

n	m		
	0	1	2
1	3,832	1,840	3,054
2	7,016	5,335	6,705
3	10,174	8,536	9,965

Таблица 3.2
Значения η_{mn}

n	m		
	0	1	2
1	2,405	3,832	5,135
2	5,520	7,016	8,417
3	8,654	10,174	11,620

Критическая длина волны $\lambda_{кр}$ в круглом волноводе в случае волн электрического типа E_{mn} определяется по формуле

$$\lambda_{кр} = \frac{2\pi r_0}{\eta_{mn}} = \frac{6,28r_0}{\eta_{mn}},$$

где η_{mn} - значения корней функций Бесселя (табл. 3.2).

В случае волн магнитного типа H_{mn}

$$\lambda_{кр} = \frac{2\pi r_0}{\mu_{mn}} = \frac{6,28r_0}{\mu_{mn}} \quad (\mu_{mn} - \text{см. табл. 3.1}).$$

При выполнении заданий следует использовать нижеприведенные данные:

$$\sigma_m = 1,45 \cdot 10^7, \text{ СМ/М};$$

$$\mu_{ам} = \mu_0 \mu_m; \quad \mu_m = 10; \quad \mu_0 = 1,257 \cdot 10^{-6}, \text{ ГН/М};$$

$$Z_c = \sqrt{\frac{\mu_0}{\epsilon_0}} = 120\pi, \text{ Ом};$$

$$f = 1000 \text{ ГГц} = 1000 \cdot 10^9, \text{ Гц}.$$

3.2. Варианты заданий

1. По формуле (3.4) рассчитать зависимость $h'(H_{on})$ от n , изменяя n от 1 до 20. Положим $a = 23$ мм, $b = 10$ мм.
2. По формуле (3.5) рассчитать зависимость $h'(H_{mo})$ от m , изменяя m от 1 до 20. Положим $a = 23$ мм, $b = 10$ мм.
3. По формуле (3.4) рассчитать зависимость $h'(H_{on})$ от a при постоянном b и $n = 1$. Положим $b = 10$ мм; a изменять от 1 до 23 мм.
4. По формуле (3.5) рассчитать зависимость $h'(H_{mo})$ от b при постоянном a и $m = 1$. Положим $a = 23$ мм; b изменять от 1 до 10 мм.
5. По формуле (3.6) рассчитать зависимость $h'(E_{mn})$ от n , изменяя n от 1 до 20. Положим $a = 23$ мм, $b = 10$ мм, $m = 1$.
6. По формуле (3.6) рассчитать зависимость $h'(E_{mn})$ от m , изменяя m от 1 до 20. Положим $a = 23$ мм, $b = 10$ мм, $n = 1$.
7. По формуле (3.6) рассчитать зависимость $h'(E_{mn})$ от b при постоянном a . Положим $a = 23$ мм; b изменять от 1 до 10 мм; $m = 1$, $n = 1$.
8. По формуле (3.6) рассчитать зависимость $h'(E_{mn})$ от a при постоянном b . Положим $b = 10$ мм; a изменять от 1 до 23 мм; $m = 1$, $n = 1$.
9. По формуле (3.2) рассчитать зависимость $h'(H_{mn})$ от m , изменяя m от 1 до 20. Положим $a = 23$ мм, $b = 10$ мм, $n = 1$.
10. По формуле (3.2) рассчитать зависимость $h'(H_{mn})$ от n , изменяя n от 1 до 20. Положим $a = 23$ мм, $b = 10$ мм, $m = 1$.
11. По формуле (3.2) рассчитать зависимость $h'(H_{mo})$ от b при постоянном a и $m = 1$. Положим $a = 23$ мм; b изменять от 1 до 10 мм.
12. По формуле (3.2) рассчитать зависимость $h'(H_{mn})$ от b при постоянном a . Положим $a = 23$ мм; b изменять от 1 до 10 мм; $m = 1$, $n = 1$.
13. По формуле (3.7) рассчитать зависимость $h'(H_{mn})$ от n , изменяя n от 1 до 3. Положим $r_0 = 10$ мм, $m = 1$.
14. По формуле (3.7) рассчитать зависимость $h'(H_{mn})$ от n , изменяя m от 0 до 2. Положим $r_0 = 10$ мм, $n = 1$.
15. По формуле (3.7) рассчитать зависимость $h'(H_{mn})$ от r_0 при $m = 1$ и $n = 1$; зависимость $h'(H_{mn})$ от r_0 при $m = 1$ и $n = 2$; зависимость $h'(H_{21})$ от r_0 при $m = 2$ и $n = 1$. Значение r_0 изменять от 1 до 10 мм.
16. По формуле (3.8) рассчитать зависимость $h'(H_{on})$ от n , изменяя n от 1 до 3. Положим $r_0 = 10$ мм.

3.3. Содержание отчета

1. Название работы; фамилия выполнявшего работу.
2. Задание и исходные формулы.
3. Результаты расчета в виде таблиц или графиков.

4. Выводы, содержащие анализ полученных результатов расчета.

ТЕМА 4. ПРОЕКТИРОВАНИЕ СТУПЕНЧАТЫХ ТРАНСФОРМАТОРОВ НА НЕСИММЕТРИЧНЫХ ПОЛОСКОВЫХ ЛИНИЯХ

4.1. Краткие теоретические сведения

На практике нередко требуется трансформировать одно сопротивление в другое. Например, к стандартному 50-омному генератору необходимо подключить элементы с очень высоким или очень низким входным сопротивлением. Эту проблему можно решить с помощью трансформатора сопротивлений и получить такие значения волновых сопротивлений, при которых сравнительно просто реализуется линия передачи. Одиночные трансформирующие отрезки сохраняют требуемые свойства в весьма ограниченной рабочей полосе, т.е. они непригодны при широкополосной трансформации, поэтому используют многоступенчатые трансформаторы. Уже двух- или трехступенчатые трансформаторы позволяют достигать рабочих полос до 150%. Реальная полоса пропускания многоступенчатого трансформатора зависит от отношения R согласуемых сопротивлений, т.е. отношения сопротивлений, подключаемых к его входу и выходу.

На практике редко применяют трансформаторы с числом четвертьволновых секций, большим трех, так как на частотах до 10 ГГц полная длина трансформатора оказывается весьма значительной. Поэтому мы рассмотрим двух- и трехступенчатые трансформаторы. Обозначения, используемые при проектировании ступенчатых трансформаторов сопротивления, указаны на рис. 4.1, где Z_B и Z_{B3} , Z_B и Z_{B4} – согласуемые активные сопротивления.

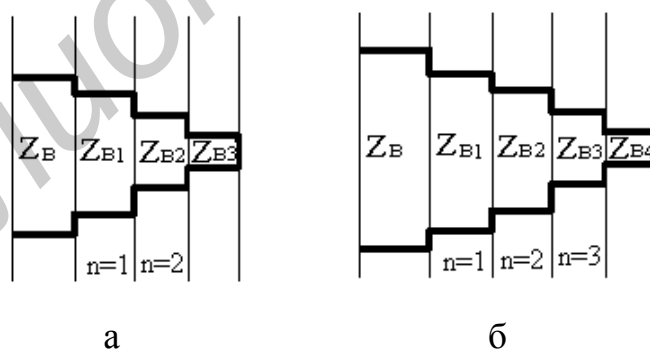


Рис. 4.1. Двухступенчатый (а) и трехступенчатый (б) трансформаторы сопротивления, состоящие из четвертьволновых отрезков линии передачи

Электрическая длина каждой секции трансформатора равна четверти длины волны в линии на центральной рабочей частоте. Если трансформатор конструируется из отрезков линии с дисперсией, в которой эффективная диэлектрическая проницаемость, а значит, и длина волны в линии зависят от частоты, то приближенно длину каждой секции можно определить по формуле

$$\ell \approx \lambda_g \lambda_n / 2(\lambda_g + \lambda_n), \quad (4.1)$$

где индексы «в» и «н» означают самую высокую и самую низкую частоты из рабочей полосы трансформатора, а $\lambda_в$ и $\lambda_н$ - длины волн в линии передачи, соответствующие этим частотам.

Относительная полоса пропускания B вычисляется по формуле

$$B = 2 \left(\frac{\lambda_н - \lambda_в}{\lambda_н + \lambda_в} \right). \quad (4.2)$$

В табл. 4.1 приведены расчетные соотношения для трансформаторов с двумя и тремя секциями.

Таблица 4.1

Формулы для расчета ступенчатых трансформаторов

$n=2$	$n=3$
Максимально плоская характеристика	
$Z_{B1} = Z_B R^{1/4}$ $Z_{B2} = Z_B R^{1/2}$	$v_1^2 + 2R^{1/2}v_1 - 2R^{1/2} \frac{R}{v_1} - \frac{R}{v_1^2} = 0$ $v_2^2 = R^{1/2} \frac{R}{v_1}$ $Z_{B1} = Z_B v_1; Z_{B2} = Z_B R^{1/2}; Z_{B3} = Z_B R / v_1$
Чебышевская характеристика	
$v_1^2 = (D^2 + R)^{1/2} + D$ $Z_{B1} = Z_B v_1$ $Z_{B2} = Z_B R / v_1,$ <p>где $R = Z_B / Z_{B3}$ при $\frac{Z_B}{Z_{B3}} > 1$ или $R = Z_{B3} / Z_B$ при $\frac{Z_B}{Z_{B3}} < 1$</p>	$v_1^2 + 2R^{1/2}v_1 - 2R^{1/2} \frac{R}{v_1} - \frac{R}{v_1^2} = \frac{3k^2(R-1)}{4-3k^2}$ $v_2 = R^{1/2}v_1$ $Z_{B1} = Z_B v_1; Z_{B2} = Z_B R^{1/2}; Z_{B3} = Z_B R / v_1,$ <p>где $R = Z_B / Z_{B4}$ при $\frac{Z_B}{Z_{B4}} > 1$ или $R = Z_{B4} / Z_B$ при $\frac{Z_B}{Z_{B4}} < 1$</p>
$D = \frac{(R-1)k^2}{2(2-k^2)}, \quad k = \sin\left(\frac{\pi}{4}B\right)$	

Формулы для расчета двухступенчатого трансформатора с максимально плоской и чебышевской характеристиками, как видно из таблицы, достаточно просты, и вычисления по ним можно проводить вручную, не прибегая к ЭВМ. Однако при проектировании трехступенчатого трансформатора ситуация сложнее, так как необходимо определять параметр v_1 из нелинейного уравнения. Проще всего такое решение находится численно на ЭВМ методом

итераций. Решив нелинейное уравнение относительно ν_1 , можно определить величины Z_{B1} , Z_{B2} и Z_{B3} .

Пример. Спроектировать двухступенчатый трансформатор сопротивления, обеспечивающий согласование активных сопротивлений 50 100 Ом в относительной полосе частот 40%. Трансформатор должен иметь чебышевскую характеристику.

Решение. Определяем отношение сопротивлений $R=100/50=2$; относительная полоса пропускания $B=0,4$, что соответствует 40%. Тогда согласно табл. 4.1

$$k = \sin\left(\frac{p}{4} 0,4\right) = 0,31,$$
$$\text{т.е. } D = \frac{(2-1)(0,31)^2}{2(2-0,31^2)} = 0,0252.$$

Далее находим

$$\nu_1^2 = (0,0252^2 + 2)^{1/2} + 0,0252 = 1,44, \quad \text{т.е. } \nu_1 = 1,2.$$

Определяем

$$Z_{B1} = 50 \cdot 1,2 = 60, \text{ Ом}, \quad Z_{B2} = \frac{50 \cdot 2}{1,2} = 83,3, \text{ Ом}.$$

Аналогично по формулам табл. 4.1 рассчитывается двухступенчатый трансформатор с максимально плоской характеристикой. В результате получаем $Z_{B1}=59,5 \text{ Ом}$ и $Z_{B2}=84,1 \text{ Ом}$. Легко заметить малую разницу в величинах волновых сопротивлений секций двух рассчитанных трансформаторов, что обусловлено малым значением параметра D . По мере увеличения отношения согласуемых сопротивлений, особенно при $R \gg 1$, результаты расчета трансформаторов с чебышевской и максимально плоской характеристиками все более различаются.

Для перехода от рассчитанных характеристик звеньев трансформатора к конкретным конструкциям на несимметричных полосковых линиях (в так называемом микрополосковом исполнении) мы будем использовать приближенные формулы расчета волнового сопротивления и эффективной диэлектрической проницаемости несимметричной полосковой линии (НПЛ). Поперечное сечение НПЛ изображено на рис. 4.2.

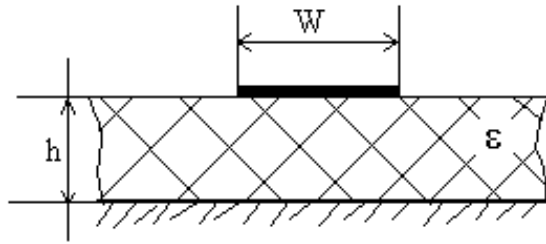


Рис. 4.2. Поперечное сечение несимметричной полосковой линии

Нижеприведенные формулы при выполнении условия $0 \leq W/h \leq 10$ обеспечивают точность расчета волнового сопротивления (в Ом) несимметричной полосковой линии не ниже $\pm 0,25\%$:

$$Z_B = 60 \ln \left(\frac{8h}{W} + \frac{W}{4h} \right) \quad \text{при} \quad \frac{W}{h} \leq 1, \quad (4.3)$$

$$Z_B = \frac{120\pi}{\frac{W}{h} + 2,42 - 0,44 \frac{h}{W} + \left(1 - \frac{h}{W}\right)^6} \quad \text{при} \quad \frac{W}{h} \geq 1 \quad (4.4)$$

(h – толщина подложки; W – ширина полоски).

Для расчета эффективной диэлектрической проницаемости с точностью до $\pm 2\%$ справедлива формула

$$\varepsilon_{эфф} = (\varepsilon + 1)/2 - (\varepsilon - 1)/(2(1 + 10h/W)^{1/2}). \quad (4.5)$$

Коэффициент укорочения волны $\frac{\lambda_g}{\lambda_0}$ (λ_g – длина волны в линии передачи; λ_0 – длина волны в свободном пространстве, $\lambda_0 = c/f$) может быть просто выражен через $\varepsilon_{эфф}$:

$$\frac{\lambda_g}{\lambda_0} = \frac{1}{\sqrt{\varepsilon_{эфф}}}. \quad (4.6)$$

С помощью формулы (4.6) определяются длины звеньев микрополоскового трансформатора.

4.2. Варианты заданий

Для всех вариантов спроектировать двухступенчатый и трехступенчатый трансформаторы на несимметричной полосковой линии, обеспечивающие согласование активных сопротивлений Z_1 и Z_2 (табл. 4.2).

Таблица 4.2

Вариант	Вид характеристики трансформатора	$Z_1, Z_2, \text{ Ом}$	Относительная полоса частот, %	Центральная частота, ГГц	Параметры диэлектрической подложки
1	2	3	4	5	6
1	Чебышевская	50, 100	40	10	$\varepsilon = 9,6$ $h = 1 \text{ мм}$
2	Максимально плоская	50, 100	40	10	$\varepsilon = 9,6$ $h = 1 \text{ мм}$
3	Чебышевская	50, 75	60	8	$\varepsilon = 9,8$ $h = 0,8 \text{ мм}$
4	Максимально плоская	50, 75	60	8	$\varepsilon = 9,8$ $h = 0,8 \text{ мм}$
5	Чебышевская	75, 100	70	5	$\varepsilon = 11,2$ $h = 1 \text{ мм}$
6	Максимально плоская	75, 100	70	5	$\varepsilon = 11,2$ $h = 1 \text{ мм}$
7	Чебышевская	50, 100	50	7	$\varepsilon = 9,6$ $h = 0,5 \text{ мм}$
8	Максимально плоская	50, 100	50	7	$\varepsilon = 9,6$ $h = 0,5 \text{ мм}$
9	Чебышевская	50, 75	45	12	$\varepsilon = 9,8$ $h = 0,5 \text{ мм}$
10	Максимально плоская	50, 75	45	12	$\varepsilon = 9,8$ $h = 0,5 \text{ мм}$
11	Чебышевская	75, 100	30	3	$\varepsilon = 9,6$ $h = 0,75 \text{ мм}$
12	Максимально плоская	75, 100	30	3	$\varepsilon = 9,6$ $h = 0,75 \text{ мм}$
13	Чебышевская	50, 100	65	1,2	$\varepsilon = 8,6$ $h = 0,5 \text{ мм}$
14	Максимально плоская	50, 100	65	1,2	$\varepsilon = 8,6$ $h = 0,5 \text{ мм}$
15	Чебышевская	75, 100	55	9	$\varepsilon = 11,2$ $h = 0,9 \text{ мм}$

1	2	3	4	5	6
16	Максимально плоская	75, 100	55	9	$\varepsilon = 11,2$ $h = 0,9 \text{ мм}$
17	Чебышевская	50, 100	45	4	$\varepsilon = 9,6$ $h = 0,75 \text{ мм}$

4.3. Содержание отчета

1. Название работы; фамилия выполнявшего работу.
2. Задание и исходные формулы.
3. Ход расчета.
4. Рисунок конструкции рассчитанного микрополоскового трансформатора с указанием геометрических размеров.
5. Параметры рассчитанного трансформатора сопротивлений.
6. Выводы из проделанной работы.

ЛИТЕРАТУРА

1. Никольский В.В. Электродинамика и РРВ. – М.: Наука, 1973.
2. Никольский В.В., Никольская Т.И. Электродинамика и РРВ. – М.: Наука, 1989.
3. Вайнштейн Л.А. Электромагнитные волны. – М.: Радио и связь, 1988.
4. Марков Г.Т., Петров Б.М., Грудинская Г.П. Электродинамика и РРВ. – М.: Сов. радио, 1979.
5. Федоров Н.Н. Основы электродинамики. – М.: Высш. шк, 1980.
6. Демидчик В.И. Электродинамика СВЧ. – Мн.: Университетское, 1992.
7. Вольман В.И., Пименов Ю.В. Техническая электродинамика. – М.: Связь, 1971.
8. Гвоздев В.И., Нефедов Е.И. Объемные интегральные схемы СВЧ. – М.: Наука, 1985.
9. Полосковые платы и узлы. Проектирование и изготовление/Под ред. В.Д. Каплуна и Е.П. Котова – М.: Сов. радио, 1979.

Учебное издание

МЕТОДИЧЕСКИЕ УКАЗАНИЯ

к лабораторным работам на ПЭВМ по курсу
«Основы проектирования СВЧ интегральных схем»
для студентов специальности «Микроэлектроника»
дневной формы обучения

Составитель

Попкова Татьяна Леонидовна

Редактор Н.А. Бебель
Корректор Е.Н. Батурчик
Компьютерная верстка Е.Г. Реут

Подписано в печать
Печать ризографическая.
Уч.-изд. л. 1,5.

Формат 60×84 1/16.
Гарнитура «Таймс».
Тираж 100 экз.

Бумага офсетная.
Усл. печ. л.
Заказ

Издатель и полиграфическое исполнение:
Учреждение образования
«Белорусский государственный университет информатики и радиоэлектроники».
Лицензия ЛП № 156 от 30.12.2002.
Лицензия ЛВ № 509 от 03.08.2001.
220013, Минск, П. Бровки, 6.