

Министерство образования Республики Беларусь

Учреждение образования

БЕЛОРУССКИЙ ГОСУДАРСТВЕННЫЙ УНИВЕРСИТЕТ  
ИНФОРМАТИКИ И РАДИОЭЛЕКТРОНИКИ

Кафедра метрологии и стандартизации

МЕТОДИЧЕСКИЕ УКАЗАНИЯ

к лабораторной работе Э.2В

ИЗМЕРЕНИЕ ПАРАМЕТРОВ ДВУХПОЛЮСНИКОВ  
для студентов радиотехнических специальностей БГУИР  
всех форм обучения

Минск 2003

УДК 621.317(075.8)  
ББК 30.10 я 73  
К 72

С о с т а в и т е л и :  
Ю.А. Гусынина, С.В. Ляльков

К 72 **Методические указания** к лабораторной работе Э.2В «Измерение параметров двухполюсников» для студентов радиотехнических специальностей БГУИР всех форм обучения / Ю.А. Гусынина, С.В. Ляльков. — Мн: БГУИР, 2003. — 29 с.: ил.

Методические указания содержат цель работы, краткие сведения из теории, описания лабораторных макетов и приборов, используемых при выполнении лабораторной работы, лабораторное задание и рекомендации по их выполнению, а также указания по оформлению отчетов, контрольные вопросы для проверки знаний и список рекомендуемой литературы. Рассмотрены методы и приборы для измерения параметров двухполюсников, а также методики практического измерения этих параметров и использования соответствующих приборов.

Предусматривается оценка точности полученных результатов измерений.

УДК 621.317(075.8)  
ББК 30.10 я 73

# 1 ЦЕЛЬ РАБОТЫ

1.1 Изучение методов измерения параметров двухполюсников.

1.2 Изучение измерительных приборов Е7-14, Е4-7 и приобретение практических навыков работы с ними.

1.3 Измерение активного сопротивления, емкости, индуктивности, тангенса угла потерь и добротности двухполюсников с помощью изученных приборов и методов.

1.4 Приобретение практических навыков оценки погрешностей полученных результатов измерений.

## 2 КРАТКИЕ СВЕДЕНИЯ ИЗ ТЕОРИИ

Простейшими видами двухполюсников (ДП) в цепях с сосредоточенными постоянными являются: резистор, конденсатор, катушка индуктивности, а также источники ЭДС и тока. В данной работе мы ограничимся рассмотрением лишь методов и средств измерения параметров пассивных ДП. К ним относятся: активное сопротивление  $R$ , емкость  $C$ , тангенс угла потерь  $\operatorname{tg}\delta$ , индуктивность  $L$  и добротность  $Q$ . Обобщенным параметром ДП является комплексное (полное) сопротивление  $Z$ :

$$Z = R + jX = X(\operatorname{tg}\delta + j) = X[(1/Q) + j], \quad (1)$$

где  $X$  — реактивная составляющая  $Z$ , которая может иметь индуктивный ( $X = \omega L$ ) или емкостный ( $X = 1/\omega C$ ) характер. Активное сопротивление  $R$  определяет потери энергии в ДП. Для оценки качества конденсатора пользуются величиной тангенса угла потерь  $\operatorname{tg}\delta = R\omega C$ , а для оценки качества катушки индуктивности — величиной добротности  $Q = \omega L/R$ , которая также характеризует и колебательный контур.

В некоторых случаях пользуются понятием полной проводимости  $Y=1/Z$ , которую можно представить аналогичным образом. Измерители параметров ДП в подавляющем большинстве являются приборами сравнения, основу которых составляют измерительные мосты (мостовой метод измерения) или колебательные системы (резонансный метод). Они могут быть и аналоговыми и цифровыми.

### 2.1 Мостовые измерители параметров двухполюсников

Принцип работы мостовых измерителей параметров ДП рассмотрим на примере моста с классической мостовой измерительной цепью (МИЦ) (рисунок 1). Плечи моста образуют двухполюсники  $Z_1$ ,  $Z_2$ ,  $Z_3$  и  $Z_4$ , сопротивления которых в общем случае имеют комплексный характер. К диагонали «а в» подводится питание от источника тока, и она называется генераторной диагональю. В диагональ «б г» включен индикатор равновесия И (гальванометр), и она называется

указательной (индикаторной) диагональю.

Если МИЦ уравновешена, то индикатор И дает нулевые показания ( $I_{И} = 0$ ) и измерительный мост реализует одну из основных модификаций метода сравнения: нулевой метод.

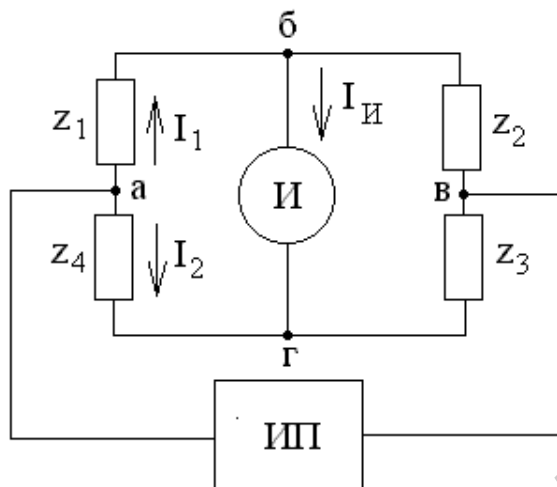


Рисунок 1

Операция уравновешивания (балансирования) МИЦ производится изменением  $z_2, z_3, z_4$ , если объектом измерения является  $z_1$ . Моменту равновесия (баланса) МИЦ соответствует равенство потенциалов точек б и г, что возможно только тогда, когда падения напряжений в плечах  $z_1$  и  $z_4$ , а также  $z_2$  и  $z_3$  будут равны между собой, т.е.  $I_1 z_1 = I_2 z_4$  и  $I_1 z_2 = I_2 z_3$  при  $I_{И} = 0$ . Разделив первое уравнение на второе, получим в общем виде условие равновесия (баланса) МИЦ:

$$z_1 z_3 = z_2 z_4. \quad (2)$$

Учитывая, что  $z_1 \dots z_4$  — величины комплексные, можно это условие записать в следующем виде:

$$|z_1| |z_3| e^{j(\varphi_1 + \varphi_3)} = |z_2| |z_4| e^{j(\varphi_2 + \varphi_4)}, \quad (3)$$

откуда следуют модульное условие равновесия (условие баланса амплитуд)

$$|z_1| |z_3| = |z_2| |z_4| \quad (4)$$

и фазовое условие равновесия (условие баланса фаз):

$$\varphi_1 + \varphi_3 = \varphi_2 + \varphi_4. \quad (5)$$

В общем случае уравновешивание МИЦ может быть достигнуто только при одновременном обеспечении баланса амплитуд и фаз. Это требует наличия не менее двух регулируемых элементов. Кроме того, условие (5) предопределяет лишь ограниченное число комбинаций сопротивлений плеч МИЦ по характеру R и X, при которых возможно уравновешивание. Это и определяет правила построения МИЦ. Например, если в двух смежных плечах включены активные сопротивления, то в двух других плечах могут быть включены катушки индуктивности или конденсаторы. Если же активные сопротивления включены в противоположные плечи, то в одно из двух других противоположных плеч может включаться катушка индуктивности, а в другое — конденсатор.

Если окончательное измерительное состояние МИЦ таково, что  $I_{И} \neq 0$  (мост является неуравновешенным), то реализуется другая модификация метода сравнения — дифференциальный метод.

Важной характеристикой моста является чувствительность:

$$S_M = \frac{\Delta\alpha}{\Delta z} = \frac{\Delta\alpha}{\Delta I_{И}} \frac{\Delta I_{И}}{\Delta z} = S_I S_{МИЦ}, \quad (6)$$

где  $\Delta\alpha$  — отклонение стрелки И при изменении сопротивления одного из плеч на  $\Delta z$ ;

$\Delta I_{И}$  — изменение тока через индикатор, пропорциональное  $\Delta\alpha$ ;

$S_I$  — чувствительность И по току;

$S_{МИЦ}$  — чувствительность МИЦ, которая максимальна для равноплечих МИЦ ( $z_1 = z_2 = z_3 = z_4$ ).

Другой характеристикой моста является сходимость, которая характеризует способность моста приходиться к состоянию равновесия путем большего или меньшего числа последовательных регулировок его элементов. Хотя это число, согласно условиям (4) и (5), в принципе может быть равно двум, на практике оно больше, так как изменение сопротивления любого элемента моста одновременно влияет и на баланс амплитуд, и на баланс фаз. Необходимы, таким образом, поочередные переходы от регулировки одного элемента к регулировке другого.

Измерительные мосты, применяемые в измерителях параметров ДП, имеют весьма обширную классификацию по целому ряду признаков, прежде всего по типу источника питания они делятся на мосты постоянного и переменного тока. В зависимости от количества плеч МИЦ различают четырехплечие и многоплечие мосты. Для мостов переменного тока дополнительным важным классификационным признаком является структура ДП, образующих плечи МИЦ. С этой точки зрения выделяют мосты типов МЕ (для измерения  $C$ ), МИ (для измерения  $L$ ), МИЕ (для измерения  $C$  и  $L$ ), МЕП (для измерения  $C$  и  $\text{tg}\delta$ ), МИП (для измерения  $L$  и  $Q$ ) и МИЕП (универсальные). Далее выделяют мосты с индуктивно-связанными плечами (трансформаторные мосты), Т-образные мосты и компенсационно-мостовые измерительные схемы, объединяющие в себе функции измерительных мостов и компенсаторов. Для расширения пределов измерений кроме обычных (одинарных) мостов постоянного и переменного тока применяют так называемые двойные и одинарно-двойные мосты. Наконец, в зависимости от способа уравнивания МИД измерительные мосты могут быть с ручным уравниванием и автоматические.

Принципиальным достоинством измерительных мостов всех перечисленных видов является высокая точность измерения параметров ДП, характерная для приборов сравнения. В частности, мосты постоянного тока могут иметь классы точности от 0,001 до 5, а мосты переменного тока — от 0,01 до 5.

### 2.1.1 Измерительные мосты постоянного тока

Область применения мостов постоянного тока ограничивается измерением активного сопротивления  $R_X$  и они дополняют омметры, являясь по сравнению с ними не только более сложными, но и значительно более точными приборами.

Простейшая схема одинарного измерительного моста постоянного тока является частным случаем обобщенной схемы, изображенной на рисунке 1, у которой  $z_1 = R_X$ ;  $z_2 = R_2$ ;  $z_3 = R_3$ ;  $z_4 = R_4$ . Общее условие равновесия (2) упрощается и для мостов постоянного тока записывается в виде  $R_X R_3 = R_2 R_4$ , откуда и находится неизвестное сопротивление  $R_X$ :

$$R_X = R_2 \frac{R_4}{R_3} . \quad (7)$$

Из (7) следует, что в практических схемах мостов уравнивание МИЦ может осуществляться двумя способами:

- 1) изменением  $R_2$  при  $R_4/R_3 = \text{const}$  — магазинные мосты;
- 2) изменением  $R_4/R_3$  при  $R_2 = \text{const}$  — линейные мосты.

Наибольшее распространение получили магазинные мосты, так как  $R_2$  можно конструктивно выполнить в виде высокоточного магазина сопротивлений, а для расширения пределов измерений  $R_X$  можно изменять  $R_4/R_3$  ступенями, кратными 10. У линейных мостов для плавного изменения  $R_4/R_3$  необходим реохорд, который как образцовая мера, значительно хуже магазина сопротивлений по точности и надежности.

Если в качестве И у моста имеется высокочувствительный магнитоэлектрический микроамперметр или гальванометр, то без особых трудностей могут измеряться значения  $R_X$  в диапазоне  $1 \dots 10^6$  Ом. Для расширения пределов измерения  $R_X$  в сторону больших (до  $10^{16}$  Ом) и малых (до  $10^{-8}$  Ом) значений применяют дополнительные схемные и конструктивные решения.

### 2.1.2 Мосты переменного тока. Мосты типа МЭП

Мосты типа МЭП обеспечивают измерение емкости  $C_X$  и тангенса угла потерь  $\text{tg} \delta_X$ . Схема моста для последовательной схемы замещения реального конденсатора приведена на рисунке 2. Эта схема замещения соответствует малым потерям в конденсаторе (малым значениям  $\text{tg} \delta$ ).

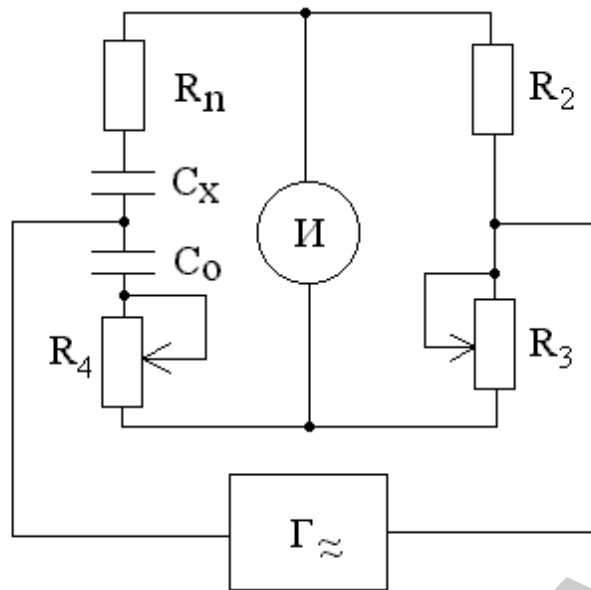


Рисунок 2

Аналогично можно изобразить схему моста для параллельной схемы замещения реального конденсатора, соответствующей большим потерям в конденсаторе (большим значениям  $\text{tg}\delta_x$ ).

Из условия равновесия (2) для схемы рисунка 2 можно получить искомые значения емкости конденсатора и тангенса угла потерь:

$$C_X = C_0 \frac{R_3}{R_2}; \quad \text{tg}\delta_x = \omega R_n C_X = \omega C_0 R_4. \quad (8)$$

Из соотношений (8) следует, что уравновешивание МИД проще всего можно осуществить изменением  $R_3$  и  $R_4$  при постоянной емкости  $C_0$  образцового конденсатора. При этом шкала  $R_3$  может быть проградуирована в значениях  $C_X$ , а шкала  $R_4$  — в значениях  $\text{tg}\delta_x$  (на данной частоте измерения). Ступенчатым изменением  $R_2$  удобно расширять пределы измерения  $C_X$ .

Из выражений (8) видно, что схема рисунка 2, равно как и схема с параллельной схемой замещения реального конденсатора, при измерении  $C_X$  оказывается частотно независимой. Это является важным достоинством мостов типа МЭП и позволяет применять их для измерения  $C_X$  на рабочей частоте. С помощью мостов можно измерять емкости от десятых долей пикофарад до десятков микрофарад с погрешностью 1–3 %.

### Мосты типа МИП

При построении схем мостов для измерения  $L_X$  и  $Q_X$  в качестве образцовой меры на практике используют по-прежнему конденсатор. Схема замещения реальной катушки индуктивности при условии  $1/\omega C_n \gg \omega L_X$  учитывает только активные потери. При  $Q_X < 30$  мост проектируют по параллельной схеме замещения образцового конденсатора, а при  $Q_X > 30$  — по последовательной. При этом исследуемая катушка индуктивности и образцовый конденсатор включаются в противоположные плечи моста. Из уравнения баланса моста можно получить

выражения для расчета индуктивности  $L_X$  и добротности катушек  $Q_X$ . Как и мост типа МЕР, данный мост также частотно независим при измерении  $L_X$ .

### Мосты типа МИЕП

Универсальный мост может быть легко синтезирован из мостов типов МЕР и МИП, а различные режимы измерения получены коммутацией плеч такого моста (т.е. трансформацией его в одну из необходимых схем). Именно этот путь используется при проектировании мостов типа МИЕП, которые в практических вариантах приборов обеспечивают дополнительно измерение  $R_X$  на постоянном и переменном токах. При работе на постоянном токе такой мост трансформируется в одинарный мост постоянного тока, а для определения  $R_X$  используется соотношение (7).

Таким образом, практические схемы универсальных мостов могут иметь общие отсчетные устройства для определения  $R_X$ ,  $C_X$ ,  $L_X$  и  $\operatorname{tg}\delta_x$ ,  $Q_X$  общего плеча резисторов, с помощью которых выбирается нужный предел измерения, и один образцовый конденсатор постоянной емкости. При измерениях на переменном токе в диагональ питания включается либо внутренний, либо внешний генератор. Для обеспечения работы на постоянном токе предусматривается специальный выпрямитель.

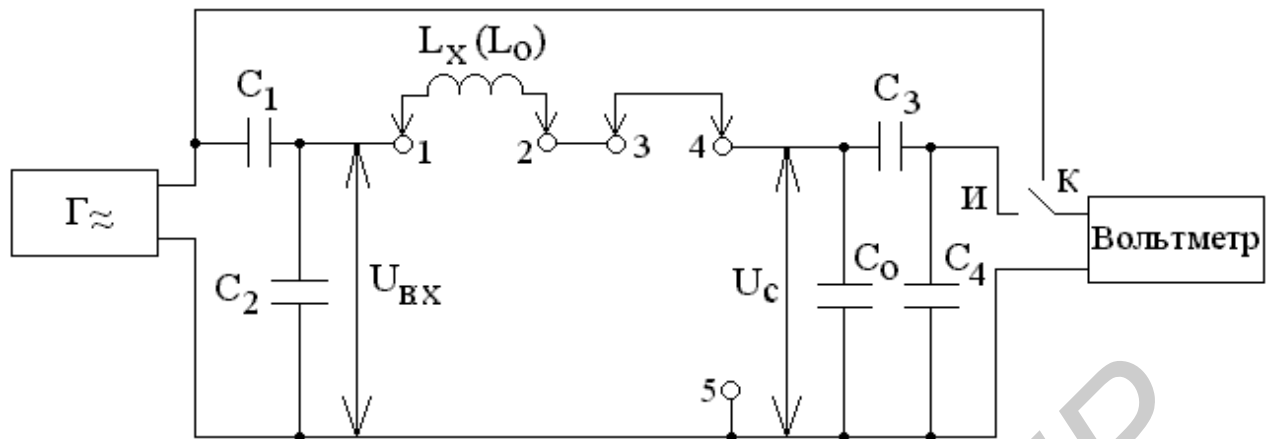
Более подробно мостовые измерители параметров ДП рассмотрены в [1–5].

#### 2.2 Резонансные измерители параметров двухполюсников

Резонансные методы основаны на использовании резонансных свойств колебательного контура и сводятся к определению степени влияния измеряемого ДП на параметры образцовой колебательной системы в момент настройки ее в резонанс. Резонансные измерители в принципе являются универсальными приборами, однако исторически они разрабатывались и как специализированные измерители, среди которых наибольшее распространение получили измерители  $Q_X$  (куметры). Современные типы куметров проектируются как универсальные измерители в диапазоне частот от 1 кГц до 300 МГц.

Упрощенная структурная схема универсального измерителя параметров ДП контурного типа представлена на рисунке 3. Основой измерителя является измерительный резонансный контур, связанный с возбуждающим генератором ( $G \approx$ ) и индикатором резонанса (вольтметром). Как видно из рисунка 3, связь измерительного контура с генератором осуществляется с помощью емкостного делителя  $C_1C_2$ , а делитель  $C_3C_4$  служит для уменьшения потерь, вносимых в контур вольтметром. В контур постоянно включен образцовый конденсатор переменной емкости  $C_0$ , а к зажимам 1–5 могут подключаться образцовая катушка индуктивности  $L_0$  или измеряемые ДП ( $L_X$ ,  $C_X$ ). Генератор вырабатывает синусоидальное напряжение, стабильное по частоте и амплитуде. Установка требуемой амплитуды производится с помощью вольтметра в режиме калибровки измерителя (положение К).





исунок 3

P

Для обеспечения правильности измерений связь измерительного контура с генератором должна быть минимальной. Что касается характера этой связи, то она может быть не только емкостной, как это показано на рисунке 3, и применяемой преимущественно на высоких частотах, но и гальванической, индуктивной, трансформаторной.

Принцип работы измерителя заключается в определении собственной частоты колебательного контура  $f_p$ , составленного из образцового ( $L_o$  или  $C_o$ ) и измеряемого ( $C_x$  или  $L_x$ ) элементов соответственно. Плавно изменяя частоту генератора или значение одного из элементов контура (чаще  $C_o$ ), обеспечивают совпадение частоты сигнала генератора с частотой собственных колебаний контура ( $f_r = f_p$ ). Момент резонанса фиксируют с помощью вольтметра, а значения  $f_p$  или  $C_o$  определяют по соответствующим шкалам измерителя. Искомое значение  $L_x$  или  $C_x$  рассчитывают из формулы

$$f_p = \frac{1}{2\pi \sqrt{L_{o(x)} C_{x(o)}}} \quad (9)$$

Так как создание на низких частотах высокодобротных образцовых колебательных систем с резким проявлением резонанса и точной его фиксации затруднено, резонансный метод получил распространение только в области высоких частот. На высоких частотах эквивалентные схемы даже простейших ДП становятся сложными, и поэтому резонансным методом, как правило, измеряются эквивалентные (эффективные) параметры ДП. Это означает, что измерения нужно проводить на той частоте, которая будет рабочей для ДП при последующем его применении. Резонансный метод практически всегда обеспечивает выполнение этого требования, что является его принципиальным достоинством.

Погрешность резонансного метода определяется неточностью настройки контура в резонанс; погрешностью установки или отсчета частоты генератора и ее нестабильностью за время измерения; погрешностью отсчета  $C_o$ , а также относительной величиной паразитных параметров измерительного контура.

Повышение точности измерения  $L_x$  и  $C_x$  достигается применением резонансного метода в сочетании с методом замещения. Процесс измерения сводится к ус-

тановке удобного для контроля режима работы измерителя без исследуемого элемента и восстановлению этого режима после подключения элемента путем изменения значения образцового элемента  $C_0$ , замещающего исследуемый.

Как известно, в момент резонанса отношение напряжений  $U_{BX}$  и  $U_C$  достигает максимума и равно

$$\frac{U_C}{U_{BX}} = \frac{1}{\omega C_0 R_X} = \frac{\omega L_X}{R_X} = Q. \quad (10)$$

Таким образом, если значение  $U_{BX}$  поддерживать во время измерения постоянным, то шкалу вольтметра, подключенного параллельно  $C_0$ , можно проградуировать непосредственно в значениях  $Q$ .

Более подробно методы измерения параметров ДП на высоких частотах и режимы работы измерителей рассмотрены в [1–5].

### 2.3 Цифровые измерители параметров ДП

Наличие в аналоговых автоматических измерителях параметров ДП автоматического преобразования измерительной информации является существенной предпосылкой для создания на их базе цифровых измерительных приборов. Для этого фактически достаточно обеспечить протекание в дискретной форме процессов в цепи обратного преобразования и цифровую индикацию результата.

Основу современных измерителей параметров ДП образуют автокомпенсационные мосты, которые могут быть двух видов: квадратурные и экстремальные. Рассмотрим типовую структурную схему автоматического цифрового универсального измерителя параметров ДП с автокомпенсационным квадратурным мостом (рисунок 4).

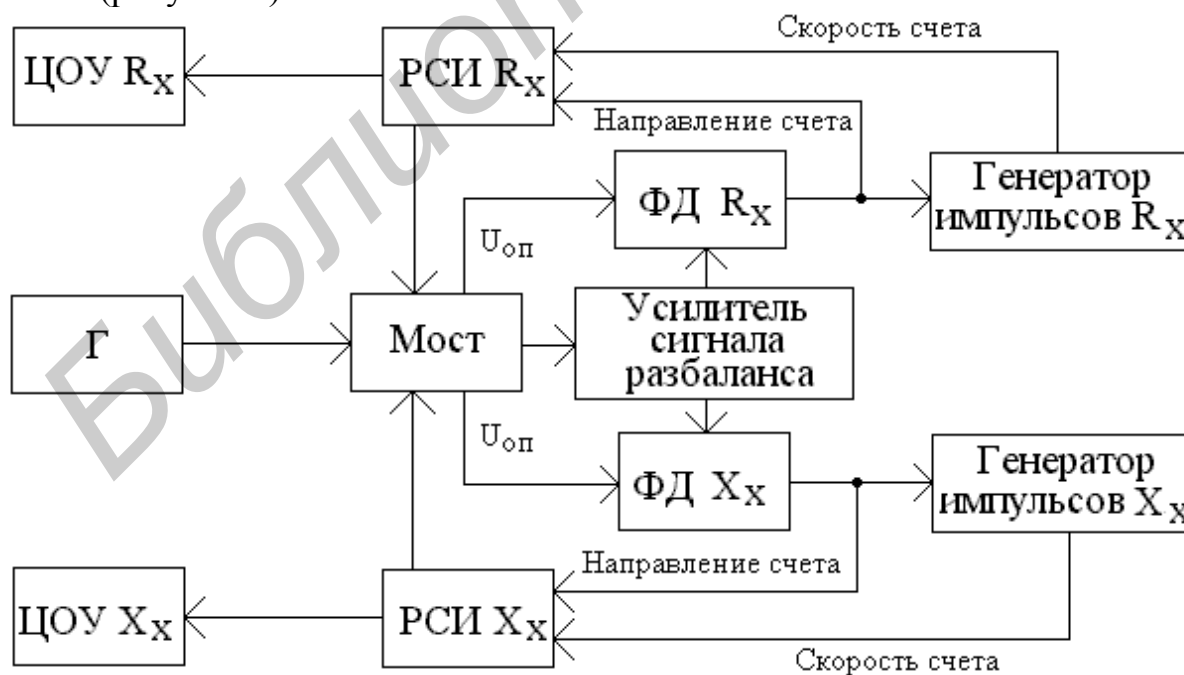


Рисунок 4

Как видно из рисунка 4, выходное напряжение моста через усилитель сигнала разбаланса поступает на входы фазовых детекторов (ФД) активной ( $R_X$ ) и реактивной ( $X_X$ ) составляющих. Опорные напряжения ( $U_{оп}$ ) ФД, сдвинутые по фазе на  $90^\circ$ , также снимаются с моста. Выходные напряжения ФД, характеризующие разбаланс по  $R_X$  и  $X_X$ , подаются на реверсивные счетчики импульсов (РСИ), управляющие органами уравнивания моста, и на генераторы импульсов, задающие скорость счета РСИ. Таким образом, направление счета определяется знаками выходных напряжений ФД, а скорость счета — значениями этих напряжений.

Уравнивание прекращается при уменьшении выходного напряжения моста до величины, соответствующей 0,5 единицы младшего разряда цифрового отсчетного устройства (ЦОУ). В состав моста вводятся специальные декадные и масштабные трансформаторы, секции которых коммутируются с помощью ключей, управляемых РСИ. В остальном измеритель аналогичен другим видам ЦИП. Результаты измерений, индицируемые ЦОУ  $R_X$  и  $X_X$ , представляют собой число импульсов, прошедших через РСИ  $R_X$  и  $X_X$  за время уравнивания моста.

Более подробно цифровые измерители параметров ДП и используемые в них методы преобразования измеряемых параметров рассмотрены в [1–5].

### **3 ПРИБОРЫ, ИСПОЛЬЗУЕМЫЕ ПРИ ВЫПОЛНЕНИИ РАБОТЫ**

3.1 Измеритель иммитанса Е7-14.

3.2 Измеритель добротности Е4-7.

### **4 ОПИСАНИЕ ЛАБОРАТОРНОГО МАКЕТА**

Лабораторный макет (рисунок 5) представляет собой набор объектов измерения (резисторов, конденсаторов и катушек индуктивности). Конкретный набор элементов выбирается переключателем ВАРИАНТ. В пределах каждого варианта для измерений предлагаются по два элемента каждого вида. Номер элемента выбирается переключателем НОМЕРА ТОЧЕК. Причем для измерения параметров резисторов подключают прибор к клеммам СОПРОТИВЛЕНИЕ, конденсаторов — к клеммам ЕМКОСТИ, катушек индуктивности — к клеммам ИНДУКТИВНОСТИ.

### **5 ПОДГОТОВКА К ВЫПОЛНЕНИЮ РАБОТЫ**

5.1 По рекомендуемой литературе изучить методы измерения параметров ДП и принципы работы мостовых и резонансных измерителей этих параметров.

5.2 По приложениям к настоящим Методическим указаниям изучить устройство, принцип действия и характеристики приборов Е7-14, Е4-7, а также методики проведения измерений с их помощью.

5.3 Ответить на контрольные вопросы.

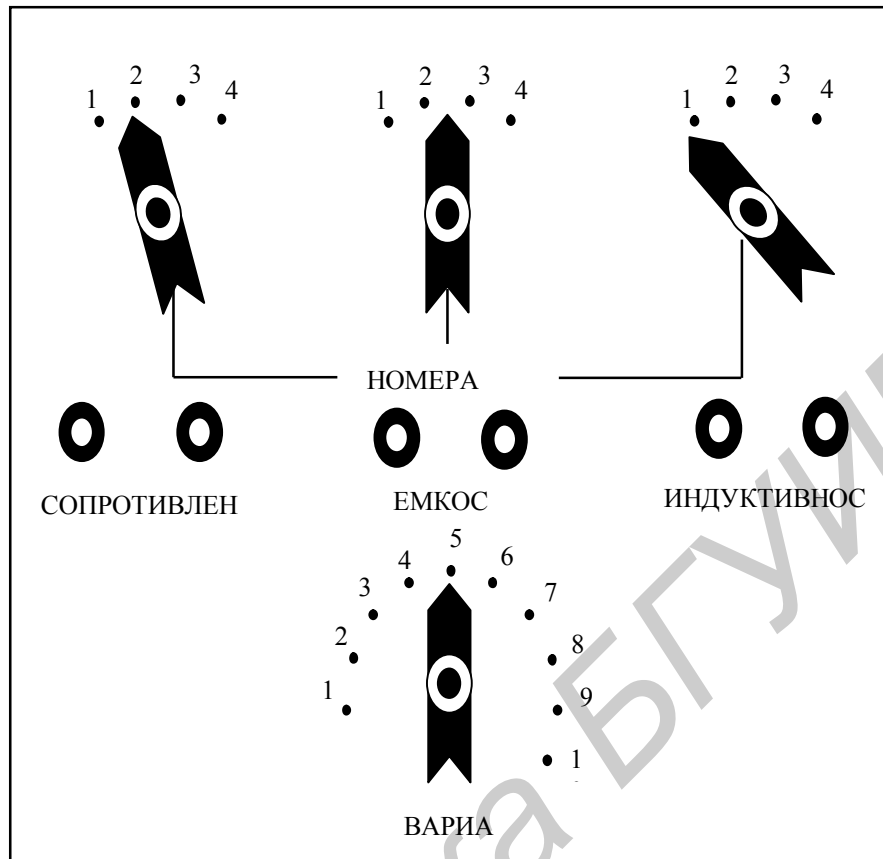
5.4 Сделать заготовку отчета (одну на бригаду) по лабораторной работе в соответствии с требованиями настоящих Методических указаний.

5.5 Выполнить домашнее задание и включить его в заготовку отчета.

Определить параметры заданного ДП (таблица 1), измеряемые с помощью измерительного моста, если в уравновешенном состоянии значения элементов моста соответствуют значениям, приведенным в таблице 1. Нарисовать схему используемого измерительного моста.

Таблица 1

Номер бригады	1	2	3	4	5	6	7	8	9	10	11	12	13	14
Изменяемый параметр	$R_X$	$C_X, \text{tg}\delta_x$	$L_X, Q_X$	$C_X, \text{tg}\delta_x$	$L_X, Q_X$	$R_X$	$C_X, \text{tg}\delta_x$	$L_X, Q_X$	$C_X, \text{tg}\delta_x$	$L_X, Q_X$	$R_X$	$L_X, Q_X$	$C_X, \text{tg}\delta_x$	$L_X, Q_X$
Схема замещения	—	Посл.	Посл.	Па-рал.	Па-рал.	—	Па-рал.	Посл.	Посл.	Па-рал.	—	Па-рал.	Посл.	Посл.
$R_2, \text{КОМ}$	0,2	0,1	0,5	0,15	2,7	1,5	0,25	0,35	0,45	0,3	3,6	0,33	4,7	0,62
$R_3, \text{КОМ}$	3,0	2,0	4,0	1,0	4,7	3,3	1,5	2,1	3,8	7,3	2,7	1,5	5,1	2,0
$R_4, \text{КОМ}$	1,5	5,2	2,1	3,0	15,0	18,0	2,0	3,7	7,1	5,2	22,0	2,7	24,0	7,5
$C_0, \text{нФ}$	—	47,0	18,0	82,0	5,1	—	56,0	22,0	33,0	8,2	—	47,0	18,0	56,0



РИСУНОК

## 6 ЛАБОРАТОРНОЕ ЗАДАНИЕ

6.1 Измерить параметры заданных двухполюсников с помощью измерителя иммитанса Е7-14.

6.2 С помощью измерителя добротности Е4-7 для заданной катушки индуктивности определить нижнюю и верхнюю граничные частоты рабочего диапазона ( $f_H$  и  $f_B$ ) и измерить значения индуктивности.

6.3 Измерить параметры заданных двухполюсников резонансным методом и методом замещения.

6.4 С помощью прибора Е4-7 провести измерения полного сопротивления и добротности заданных двухполюсников.

Конкретное содержание лабораторного задания устанавливается лектором в зависимости от специальности студентов и рабочей программы изучаемой дисциплины.

## 7 ПОРЯДОК ВЫПОЛНЕНИЯ РАБОТЫ

7.1 Выполнить измерения параметров заданных двухполюсников в соответствии с п.6.1 лабораторного задания.

7.1.1 Подготовить к проведению измерений прибор Е7-14 согласно п. А.4 приложения А.

7.1.2 Переключателем ВАРИАНТ установить номер варианта в соответствии с номером бригады согласно таблице 2.

Таблица 2

Номер бригады	1	2	3	4	5	6	7	8	9	10	11	12	13	14
Номер варианта	1	2	3	4	5	6	7	8	9	10	1	2	3	4
Номера исслед. ДП (С, L, R)	1,2	2,3	3,1	4,3	2,4	4,1	1,2	3,1	1,4	2,3	4,2	3,4	2,3	3,4

7.1.3 Руководствуясь методикой, изложенной в п. А.5 приложения А, измерить параметры исследуемых ДП: конденсаторов (емкость —  $C_X$ , фактор потерь —  $D_X$ ), катушек индуктивности (индуктивность —  $L_X$ , добротность —  $Q_X$  и фактор потерь —  $D_X$ ) и резисторов (сопротивление —  $R_X$  и добротность —  $Q_X$ ), номера которых указаны в таблице 2. Результаты измерений занести в таблицу 3.

Таблица 3

Измеренные и расчетные параметры	Резисторы				Конденсаторы				Катушки индуктивности				
	$R_X$	$Q_X$	$R_K$	$\Delta_R$	$C_X$	$D_X$	$C_X$	$\Delta_C$	$L_X$	$Q_X$	$L_K$	$\Delta_L$	$D_K$
Размерность													
Номер исслед. ДП													

7.1.4 Пользуясь техническими характеристиками прибора Е7-14 (таблица А.1 приложения А), рассчитать инструментальные погрешности измерения сопротивления ( $\Delta_R$ ), емкости ( $\Delta_C$ ), индуктивности ( $\Delta_L$ ). Результаты расчетов занести в таблицу 3.

7.2 Выполнить измерения в соответствии с п. 6.2. Измерения проводить в следующей последовательности:

7.2.1 Подготовить к проведению измерений прибор Е4-7 согласно п. Б.4 приложения Б.

7.2.2 Выбрать из комплекта катушек прибора Е4-7 в качестве объекта измерения заданную катушку индуктивности, номер которой указан в соответствии с номером бригады в таблице 4.

Таблица 4

Номер бригады	1	2	3	4	5	6	7	8	9	10	11	12	13	14
Номер заданной катушки индуктивности	2	3	4	5	6	7	8	9	5	2	3	8	7	5

7.2.3 Подключить заданную катушку индуктивности к клеммам  $L_X$  прибора Е4-7. Установить ручкой ПРЕДЕЛЫ Q наименьший предел. Установить ручкой ЕМКОСТЬ pF минимальное значение емкости образцового конденсатора куметра ( $C_{\min} = 30$  pF) и, изменяя частоту генератора ручкой ЧАСТОТА  $\frac{\text{kHz}}{\text{MHz}}$  и переключателем поддиапазонов частоты, добиться резонанса. Отсчитать по шкале генератора значение частоты  $f_B$ , занести его в таблицу 5. При зашкаливании стрелки индикатора резонанса «Q,  $\Delta Q$ » увеличить предел измерения Q. Установить максимальное значение емкости образцового конденсатора куметра ( $C_{\max} = 450$  pF) и аналогичным образом определить значение частоты  $f_H$ , занести его в таблицу 5.

Таблица 5

Измеряемые и расчетные параметры	$f_B$	$f_H$	$f_{\text{изм}}$	$C_o$	$L_{XД}$	$\delta L_{XД}$	$C_L$	$L_X$	$\delta L_X$
Размерность									
Номер исследуемой катушки									

7.2.4 Выбрать в диапазоне ( $f_B - f_H$ ) любое значение частоты  $f_{\text{изм}}$  и установить ручкой ЧАСТОТА  $\frac{\text{kHz}}{\text{MHz}}$  указатель шкалы на эту частоту. Изменением емкости образцового конденсатора настроить контур в резонанс, изменяя при зашкаливании стрелки индикатора его чувствительность переключателем ПРЕДЕЛЫ Q. Отсчитать полученное значение емкости образцового конденсатора  $C_o$ . Результаты измерения  $C_o$  занести в таблицу 5. Рассчитать измеренное действующее значение индуктивности  $L_{XД}$  по формуле

$$L_{XД} = 1 / (2\pi f_{\text{изм}})^2 C_o .$$

7.2.5 По техническим характеристикам Е4-7 (таблица Б.1 приложения Б) определить относительную инструментальную погрешность измерения  $L_{XД}$  ( $\delta L_{XД}$ ).

7.2.6 Определить аналитическим методом по двум измерениям собственную емкость катушки  $C_L$  по двум измеренным значениям частоты ( $f_1$  и  $f_2$ ) и двум соответствующим значениям емкости образцового конденсатора ( $C_{o1}$  и  $C_{o2}$ ), при которых контур, образованный  $L_X$  и  $C_o$ , настроен в резонанс по формуле

$$C_L = \frac{C_{o2} - n^2 C_{o1}}{n^2 - 1},$$

где  $n = f_1/f_2$ .

Рассчитать истинное значение индуктивности  $L_X$  по формуле

$$L_X = 1 / [(2\pi f_{изм})^2 (C_o + C_L)].$$

7.2.7 Определить относительную погрешность измерения  $L_X$  ( $\delta L_X$ ) из-за наличия собственной емкости катушки или, что одно и то же, процентное отличие действующего значения индуктивности от истинного.

7.2.8 Результаты всех измерений и расчетов занести в таблицу 5.

7.3 Выполнить измерения в соответствии с п. 6.3.

7.3.1 Руководствуясь методикой, изложенной в п. Б.7 приложения Б, измерить емкости ( $C_p$ ) конденсаторов (номера указаны в таблице 2) резонансным методом.

7.3.2 Результаты измерений ( $f_p$ ) и расчетов ( $C_k, C_p$ ) занести в таблицу 6.

7.3.3 Руководствуясь методикой, изложенной в п. Б.7 приложения Б, измерить емкость тех же конденсаторов (номера указаны в таблице 2) методом замещения ( $C_3$ ).

Таблица 6

Измеряемые и расчетные параметры	$f_p$	$C_k$	$C_p$	$C_o$	$C_3$	$\delta_p$	$\delta_3$
Размерность							
Номера исследуемых конденсаторов							

7.3.4 Определить относительную погрешность  $\delta_p$  измерения емкости резонансным методом из-за наличия паразитных параметров контура, приняв за действительное значение емкость, измеренную методом замещения  $C_3$ , и инструментальную погрешность измерения  $C_3$ , ( $\delta_3$ ).

7.3.5 Результаты измерений ( $C_o$ ) и расчетов ( $C_3, \delta_p$ ) занести в таблицу 6.

7.3.6 Руководствуясь методикой, изложенной в п. Б.6 приложения Б, измерить резонансным методом значения индуктивностей ( $L_p$ ) катушек (номера указаны в таблице 2).

7.3.7 По техническим характеристикам прибора Е4-7 определить относительную инструментальную погрешность измерения  $L_p$  ( $\delta_{L_p}$ ).



7.3.8 Результаты измерений ( $f_{\text{изм}}$ ,  $C_{oL}$ ) и расчетов ( $L_p$ ,  $\delta_{Lp}$ ) занести в таблицу 7.

Таблица 7

Измеряемые и расчетные параметры	$f_{\text{изм}}$	$C_{oL}$	$L_p$	$\delta_{Lp}$
Размерность				
Номера исследуемых катушек индуктивности				

7.4 Выполнить измерения в соответствии с п. 6.4.

7.4.1 Руководствуясь методикой, изложенной в п. Б.8 приложения Б, измерить полные сопротивления первых из заданных двухполосников (номера указаны в таблице 2).

7.4.2 Определить относительную погрешность косвенного измерения составляющих полного сопротивления двухполосников прибором Е4-7 по формулам

$$\delta_R = \sqrt{\left(\frac{C_1 Q_2}{C_2 Q_1 - C_1 Q_2}\right)^2 (\delta_{Q_1}^2 + \delta_{C_1}^2) + \left(\frac{C_2 Q_1}{C_2 Q_1 - C_1 Q_2}\right)^2 (\delta_{Q_2}^2 + \delta_{C_2}^2) + \delta_f^2};$$

$$\delta_X = \sqrt{\left(\frac{C_1}{C_2 - C_1}\right)^2 \delta_{C_1}^2 + \left(\frac{C_2}{C_2 - C_1}\right)^2 \delta_{C_2}^2 + \delta_f^2},$$

где значения  $\delta_{C_1}$ ,  $\delta_{C_2}$ ,  $\delta_{Q_1}$ ,  $\delta_{Q_2}$ ,  $\delta_f$  берутся из технических характеристик прибора Е4-7 (см. приложение Б).

7.4.3 Результаты измерений и расчетов  $R$ ,  $\delta_R$ ,  $X$ ,  $\delta_X$ ,  $C$ ,  $L$  и  $Q$  занести в таблицу 8.

Таблица 8

Измеряемые и расчетные параметры	Размерность	Результаты исследования двухполосников		
		Резистор, $R$ , №	Конденсатор, $C$ , №	Катушка индуктив., $L$ , №
Измеряемые	$f$			
	$C_1$			
	$Q_1$			
	$C_2$			
	$Q_2$			
Расчетные	$R$			
	$\delta_R$	%		
	$X$			
	$\delta_X$	%		

С или L				
Q				

## 8 СОДЕРЖАНИЕ ОТЧЕТА

Отчет по лабораторной работе оформляется на стандартных листах бумаги. Структурные схемы приборов, изучаемых в процессе выполнения работы, вычерчиваются с необходимыми обозначениями и пояснениями. Результаты измерений и вычислений сводятся в таблицы, которые должны соответствовать приведенным в методических указаниях. Текст отчета должен содержать всю информацию о проделанной работе, необходимые расчетные формулы, выводы и рекомендации по анализу результатов выполнения каждого пункта лабораторного задания. Сведения об используемых измерительных приборах должны быть приведены в следующей форме:

Наименование прибора	Тип прибора	Заводской номер	Основные технические характеристики

## 9 КОНТРОЛЬНЫЕ ВОПРОСЫ

- 1 Назовите основные виды двухполюсников и их измеряемые характеристики.
- 2 Перечислите и поясните методы измерения параметров двухполюсников.
- 3 Приведите схему и поясните принцип действия мостовых измерителей параметров двухполюсников.
- 4 Запишите обобщенное условие равновесия мостов и поясните правила построения мостовых схем.
- 5 Приведите схему и поясните принцип работы, особенности, источники погрешностей моста постоянного тока.
- 6 Приведите схему и поясните принцип работы моста типа МЕР.
- 7 Приведите схему и поясните принцип работы моста типа МИП.
- 8 Поясните сущность работы мостов типа МИЕР.
- 9 Поясните, что такое чувствительность и сходимость моста.
- 10 Поясните устройство и принцип работы цифровых измерителей параметров двухполюсников.
- 11 Поясните методику оценки погрешностей результатов измерений.
- 12 Поясните сущность резонансного метода измерения параметров двухполюсников.
- 13 Приведите структурную схему и поясните принцип работы резонансного измерителя параметров двухполюсников контурного типа.
- 14 Какие факторы влияют на погрешность измерения куметром и какие меры принимают для уменьшения их влияния?

15 Что такое действующее значение индуктивности и как оно измеряется с помощью куметра?

16 Как определяется истинное значение индуктивности?

17 Что такое собственная емкость катушки индуктивности; на что она влияет и как определяется?

18 Поясните методики измерения емкости резонансным методом и методом замещения.

19 Приведите структурную схему и поясните принцип работы прибора Е4-7.

20 Поясните методику измерения куметром составляющих полного сопротивления двухполюсника.

## ЛИТЕРАТУРА

- 1 Елизаров А.С. Электрорадиоизмерения. — Мн.: Выш. шк., 1986. — 320 с.
- 2 Метрология, стандартизация и измерения в технике связи / Под ред. Б.П. Хромого. — М.: Радио и связь, 1986. — 424 с.
- 3 Мирский Г.П. Радиоэлектронные измерения. — М.: Энергия, 1985. — 186 с.
- 4 Основы метрологии и электрические измерения / Под ред. Е.М. Душина. — Л.: Энергоатомиздат, 1987. — 480 с.
- 5 Хромой Б.П., Моисеев Ю.Г. Электрорадиоизмерения. — М.: Радио и связь, 1985. — 288 с.
- 6 Технические описания и инструкции по эксплуатации измерительных приборов Е7-14 и Е4-7.

ПРИЛОЖЕНИЕ А

Измеритель иммитанса Е7-14

**А.1 Назначение**

Измеритель иммитанса Е7-14 предназначен для измерения иммитансных параметров двухполюсников: резисторов, конденсаторов, катушек индуктивности. Они измеряют:

- сопротивление R (последовательное и параллельное);
- емкость C (последовательную и параллельную);
- индуктивность L (последовательную и параллельную);
- добротность Q;
- фактор потерь D.

Основные органы управления и индикации располагаются на лицевой панели прибора, приведенной на рисунке А.1.

**А.2 Технические данные**

А.2.1 Рабочая частота 0,1; 1 и 10 кГц с погрешностью установки не более 0,01 %.

А.2.2 Диапазон измеряемых иммитансных параметров C, L, R разбит на восемь пределов в соответствии с таблицей А.1.

А.2.3 Прибор обеспечивает автоматический или ручной выбор пределов измерения.

А.2.4 Пределы допускаемого значения основной погрешности измерения иммитансных параметров на частоте 1 кГц приведены в таблице А.1.

ТАБЛИЦА А.1

Параметры	Предел измерения	Диапазоны	Погрешность измерения
C	1	0,01–160,00 pF	$10^{-3}(1+D_X)C_X+2,5 \cdot 10^{-4}C_K$
	2	0,1–1600,0 pF	$10^{-3}(1+D_X)C_X+2 \cdot 10^{-4}C_K$
	3	0,001–16,000 nF	
	4	0,01–160,00 nF	
	5	0,1–1600,0 nF	
	6	1,60–16,00 μF	$[10^{-3}(1+D_X)+2 \cdot 10^{-3}C_X/C_K]C_X$
	7	16,0–160,0 μF	
	8	160,00–1600 μF	$[10^{-3}(1+D_X)+2,5 \cdot 10^{-3}C_X/C_K]C_X$
L	1	160,00–1600 H	$[10^{-3}(1+D_X)+2,5 \cdot 10^{-3}L_X/L_K]L_X$
	2	16,000–160,0 H	$[10^{-3}(1+D_X)+2 \cdot 10^{-3}L_X/L_K]L_X$
	3	1,6000–16,00 H	
	4	160,00–1600 mH	
	5	16,0–160,0 mH	
	6	0,001–16,000 mH	$10^{-3}(1+D_X)L_X+2 \cdot 10^{-4}L_K$
	7	0,1–16000 μH	
	8	0,01–160,00 μH	$10^{-3}(1+D_X)L_X+2,5 \cdot 10^{-4}L_K$

## Окончание таблицы А.1

Параметры	Предел измерения	Диапазоны	Погрешность измерения
R	1	1,00–10,00 МΩ	$[10^{-3}(1+Q_X)+2,5 \cdot 10^{-3}R_X/R_K]R_X$
	2	100,00–1000 КΩ	$[10^{-3}(1+Q_X)+2 \cdot 10^{-3}R_X/R_K]R_X$
	3	10,00–100,0 КΩ	
	4	1,00–10,00 КΩ	
	5	100,00–1000 Ω	
	6	0,01–100,0 Ω	$10^{-3}(1+Q_X)R_X+2 \cdot 10^{-4}R_K$
	7	0,001–10,000 Ω	$10^{-3}(1+Q_X)R_X+2,5 \cdot 10^{-4}R_X$
	8	0,1–1000,0 мΩ	
D	1	На 1 пределе изм. С	$10^{-3}(1+D_X^2)+2,5 \cdot 10^{-4}(1+D_X)C_K/C_X$
	2–5	На 2–5 пределах изм. С	$10^{-3}(1+D_X^2)+2 \cdot 10^{-4}(1+D_X)C_K/C_X$
	6,7	На 6,7 пределах изм. С	$10^{-3}(1+D_X^2)+2 \cdot 10^{-3}(1+D_X)C_X/C_K$
	8	На 8 пределе изм. С	$10^{-3}(1+D_X^2)+2,5 \cdot 10^{-3}(1+D_X)C_X/C_K$
Q	1	На 1 пределе изм. L	$10^{-3}(1+Q_X^2)+2,5 \cdot 10^{-3}Q_X(1+Q_X)L_X/L_K$
	2–5	На 2–5 пределах изм. L	$10^{-3}(1+Q_X^2)+2 \cdot 10^{-3}Q_X(1+Q_X)L_X/L_K$
	6,7	На 6,7 пределах изм. L	$10^{-3}(1+Q_X^2)+2 \cdot 10^{-4}Q_X(1+Q_X)L_K/L_X$
	8	На 8 пределе изм. L	$10^{-3}(1+Q_X^2)+2,5 \cdot 10^{-4}Q_X(1+Q_X)L_K/L_X$
<p>Примечания</p> <p>1 Пределы измерения параметров D и Q равны (<math>10^{-4}</math>–<math>10^4</math>).</p> <p>2 <math>C_K, L_K, R_K</math>—конечные значения в пределах измерения.</p> <p>3 <math>C_X, L_X, R_X, D_X</math> и <math>Q_X</math>—измеренные значения параметров.</p>			

### А.3 Подготовка прибора к работе

А.3.1 Установить переключатель СЕТЬ в положение «Вкл». При этом все цифровые индикаторы и светодиоды должны периодически зажигаться и гаснуть в течение нескольких секунд (идет самодиагностика).

А.3.2 После окончания самодиагностики загораются светодиоды на следующих кнопках:

частота	1 kHz
уровень сигнала	2V
смещение	ВНУТРЕННЕЕ

параметр  
эквивалентная схема  
предел измерения





С и R/G  
(автоматический выбор)  
(автоматический выбор)

#### А.4 Проведение измерений

А.4.1 Подключить исследуемый ДП к зажимам устройства присоединительного прибора

А.4.2 При измерении каждого иммитансного параметра необходимо произвести следующие операции в строгой последовательности:

- нажать кнопку **ТЕСТ**;
- нажать кнопку измеряемого параметра, например, **R**;  
**ТЕСТ**;
- нажать кнопку **ЗАПУСК**  или 

На цифровом индикаторе высвечивается значение измеряемого сопротивления или емкости. В такой последовательности производится измерение любого параметра.

А.4.3 После окончания измерений отключить объект измерений, тумблер СЕТЬ перевести в положение «Выкл».

## ПРИЛОЖЕНИЕ Б

### Измеритель добротности Е4-7

#### Б.1 Назначение

Прибор Е4-7 предназначен для измерения эффективной добротности объектов индуктивного характера, а также собственной емкости этих объектов и резонансной частоты контуров. С помощью прибора путем косвенных измерений можно определить индуктивность измеряемых объектов, емкость и тангенс угла потерь конденсаторов, полное сопротивление двухполюсников и т.д.

#### Б.2 Технические данные

Б.2.1 Диапазон частот генератора прибора 50 кГц — 35 МГц с непосредственным отсчетом частоты имеет 8 поддиапазонов:

- |                 |                  |                |
|-----------------|------------------|----------------|
| 1) 50–110 кГц;  | 4) 560–1300 кГц; | 7) 7,0–16 МГц; |
| 2) 110–240 кГц; | 5) 1,3–3,0 МГц;  | 8) 16–35 МГц.  |
| 3) 240–560 кГц; | 6) 3,0–7,0 МГц;  |                |

Б.2.2 Основная погрешность градуировки шкал генератора по частоте не более  $\pm 1\%$ .

Б.2.3 Пределы непосредственного отсчета добротности от 5 до 1000 единиц. Отсчет производится по четырем шкалам:

- |          |           |           |            |
|----------|-----------|-----------|------------|
| 1) 0–30; | 2) 0–100; | 3) 0–300; | 4) 0–1000. |
|----------|-----------|-----------|------------|

Б.2.4 Основная погрешность измерения добротности в процентах от измеряемого значения не превышает значений, указанных в таблице Б.1.

Таблица Б.1

Пределы измеряемой добротности	Частота измерения, МГц	
	от 0,05 до 25	свыше 25 до 35
10–30; 30–100; 100–300	$\pm(3 + Q_K/Q)\%$	$\pm(6 + Q_K/Q)\%$
300–1000	$\pm(6 + Q_K/Q)\%$	$\pm(6 + Q_K/Q)\%$

#### Примечания

1  $Q_K$  — конечное значение рабочей части шкалы, по которой производится отсчет добротности.

2  $Q$  — измеренное значение добротности.

Б.2.5 Пределы непосредственного отсчета изменения емкости измерительного (образцового конденсатора) комбинированного блока от 30 до 450 пФ.

Б.2.6 Основная погрешность градуировки шкалы измерительного конденсатора на частоте 1000 Гц не превышает  $\pm 1$  пФ при емкости до 100 пФ и не более  $\pm 1$  % при емкости свыше 100 пФ.

Б.2.7 Предел нониусной шкалы измерительного конденсатора 10 пФ, градуировка шкалы через 0,1 пФ.

Б.2.8 Напряжение, вводимое в контур, на всех частотных поддиапазонах прибора 20 мВ  $\pm 15$  %.

Б.2.9 Прибор обеспечивает измерение индуктивности по результатам измерения емкости и частоты резонансным методом в пределах от  $5 \cdot 10^{-8}$  Гн до 0,4 Гн с погрешностью не более  $\pm(0,006L + 2,5 \cdot 10^{-9}$  Гн) при емкостях до 100 пФ и не более  $\pm(0,04L + 2,5 \cdot 10^{-9}$  Гн) при емкостях более 100 пФ, где L — измеренное значение индуктивности.

### Б.3 Принцип работы прибора

Структурная схема прибора, поясняющая принцип его работы, приведена на рисунке Б.1, а его внешний вид — на рисунке Б.2

Генераторный блок предназначен для получения синусоидальных колебаний в диапазоне частот от 50 кГц до 35 МГц, имеет 8 поддиапазонов. С помощью блока АРВ (автоматическая регулировка выходного напряжения) обеспечивается стабилизация выходного напряжения генераторного блока.

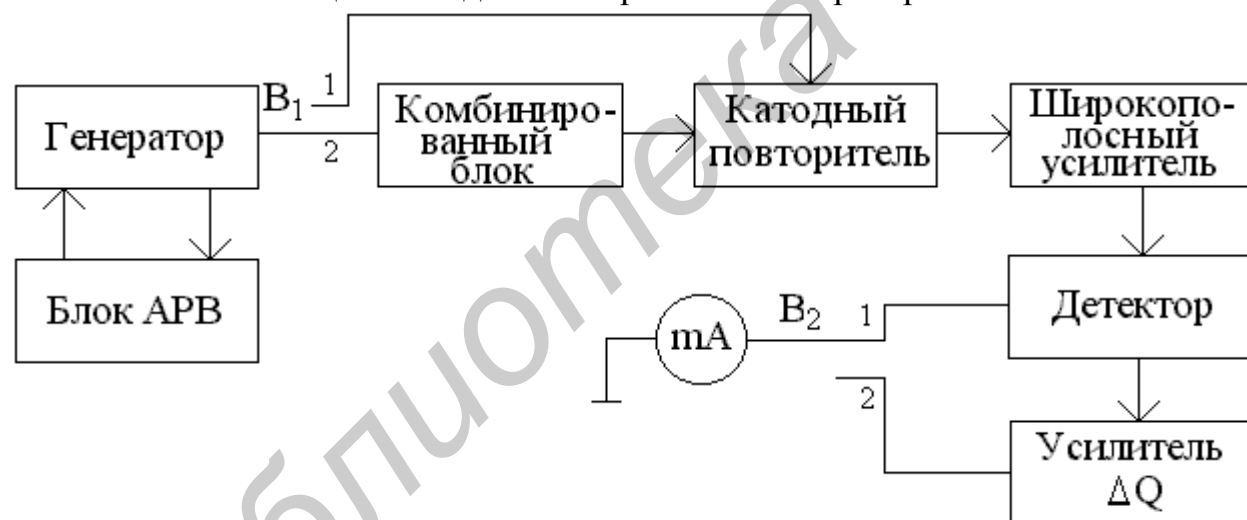


Рисунок Б.1

Комбинированный блок обеспечивает согласование выхода генератора с измерительным конденсатором, который находится в комбинированном блоке. К клеммам комбинированного блока подключается исследуемый объект. С помощью катодного повторителя обеспечивается большое входное сопротивление широкополосного усилителя, необходимого для усиления малых сигналов с выхода комбинированного блока. После усиления и детектирования сигнал подается на индикаторный прибор ИП, который фиксирует напряжение на измерительном конденсаторе. При измерении приращений добротности используется дополнительный усилитель  $\Delta Q$ .



В приборе предусмотрено два режима работы: калибровка и измерение. В режиме «Калибровка» стабилизированный блоком АРВ синусоидальный сигнал из генераторного блока поступает через переключатель В1 (положение 1), катодный повторитель, регулируемый по коэффициенту усиления широкополосный усилитель, детектор и переключатель В2 (положение 1) на измерительный прибор. На шкале измерительного прибора нанесена калибровочная отметка «∇».

В режиме «Измерение» сигнал с генераторного блока поступает через переключатель В1 (положение 2) на вход комбинированного блока, к которому подключается измеряемый объект. Дальнейший путь сигнала соответствует режиму «Калибровка». Шкала измерительного прибора в этом случае непосредственно проградуирована в единицах добротности.

#### Б.4 Подготовка прибора к работе

Б.4.1 Перед началом измерений необходимо ознакомиться с принципом работы прибора и с назначением органов управления.

Б.4.2 Установить органы управления в исходное положение: переключатель рода измерений  $\Delta Q-Q$  — в положение «Q», тумблер ИЗМЕРЕНИЕ-КАЛИБРОВКА Q — в положение «Измерение», тумблер СЕТЬ — в нижнее положение.

Б.4.3 Включить вилку шнура питания в сеть и перевести тумблер СЕТЬ в положение «Сеть», при этом должна загореться сигнальная лампочка. Прогреть прибор в течение 30 мин.

Б.4.4 Произвести подготовку прибора к измерениям, для чего:

- установить тумблер ИЗМЕРЕНИЕ-КАЛИБРОВКА Q в положение «Калибровка Q<sub>∇</sub>»;
- ручкой КАЛИБРОВКА Q<sub>∇</sub> установить стрелку измерительного прибора на риску под знаком «∇»;
- тумблер ИЗМЕРЕНИЕ-КАЛИБРОВКА Q вернуть в положение «Измерение».

#### Б.5 Калибровка прибора

Для калибровки необходимо установить:

- переключатель ЧАСТОТА  $\frac{\text{kHz}}{\text{MHz}}$  на требуемый поддиапазон частоты;
- ручкой ЧАСТОТА  $\frac{\text{kHz}}{\text{MHz}}$  указатель шкалы на требуемую частоту;
- переключатель  $\Delta Q-Q$  в положение «Q»;
- тумблер ИЗМЕРЕНИЕ-КАЛИБРОВКА Q в положение «Калибровка Q»;
- ручкой КАЛИБРОВКА Q<sub>∇</sub> стрелку измерительного прибора точно на риску под знаком «∇»;
- тумблер ИЗМЕРЕНИЕ-КАЛИБРОВКА Q вернуть в положение «Измерение».

## Б.6 Измерение индуктивности

Для измерения индуктивности  $L$  резонансным методом необходимо:

- подключить измеряемую катушку индуктивности к клеммам « $L_X$ »;
- установить частоту  $f$ , на которой будет производиться измерение;
- изменением значения емкости образцового конденсатора настроить контур в резонанс, изменяя при зашкаливании стрелки индикатора его чувствительность переключателем ПРЕДЕЛЫ  $Q$ ;
- отсчитать полученное значение емкости образцового конденсатора  $C_0$  и рассчитать измеренное значение индуктивности  $L$  по формуле

$$L = \frac{1}{(2\pi f)^2 C_0}.$$

## Б.7 Измерение емкости

Б.7.1 Для измерения емкости  $C_p$  резонансным методом необходимо:

- подключить заданную катушку индуктивности к клеммам  $L_X$ , а измеряемую емкость — к клеммам  $C_X$ ;
- установить минимальное значение емкости образцового конденсатора  $C_{\min}$  (30 pF);
- изменяя частоту генератора куметра, настроить контур в резонанс;
- отсчитав по шкале значения резонансной частоты  $f$  и зная истинное значение индуктивности  $L$  подключенной катушки, определить емкость контура по формуле

$$C_k = \frac{1}{(2\pi f)^2 L},$$

определить искомое значение емкости  $C_p$  как разность емкостей  $C_k$  и начальной емкости  $C_{\min}$

$$C_p = C_k - C_{\min}.$$

Б.7.2 Для измерения  $C_3$  методом замещения необходимо:

- подключить к клеммам « $L_X$ » куметра заданную катушку индуктивности (из комплекта прибора);
- установить максимальное значение емкости образцового конденсатора  $C_{\max}$  (450 pF) и изменением частоты его генератора настроить образованный контур в резонанс;
- подключить к клеммам « $C_X$ » куметра измеряемый конденсатор и восстановить резонанс изменением емкости образцового конденсатора;
- отсчитать значение емкости образцового конденсатора куметра  $C_0$  и определить искомую емкость  $C_3$  по формуле

$$C_3 = C_{\max} - C_0.$$

## Б.8 Измерение полного сопротивления и добротности двухполюсников

Для измерения полного сопротивления и добротности двухполюсников необходимо:

- подключить заданную катушку индуктивности к клеммам «L<sub>X</sub>».
- установить частоту  $f$ , на которой будет производиться измерение;
- провести калибровку прибора согласно п.Б.5;
- изменением емкости образцового конденсатора настроить контур в резонанс и отсчитать по шкалам измерительного прибора и конденсатора полученные величины  $Q_1$  и  $C_1$ ;
- подключить исследуемый двухполюсник к клеммам «С<sub>X</sub>»;
- настроить образованный контур в резонанс изменением емкости образцового конденсатора и отсчитать новые значения  $Q_2$  и  $C_2$ ;
- рассчитать значения активного, реактивного сопротивлений и добротности исследуемого двухполюсника по формулам:

$$R = \frac{Q_1 Q_2}{2\pi f (C_2 Q_1 - C_1 Q_2)}; \quad X = \frac{1}{2\pi f (C_2 - C_1)}; \quad Q = \frac{(C_1 - C_2) Q_1 Q_2}{C_1 (Q_1 - Q_2)};$$

- рассчитать значения  $C$  или  $L$ .

Если после подключения двухполюсника получить резонанс не удастся, то необходимо изменить частоту измерения или подобрать другую катушку и повторить измерения.

После окончания измерений перевести тумблер СЕТЬ в нижнее положение и отключить прибор от сети.

Учебное издание

**МЕТОДИЧЕСКИЕ УКАЗАНИЯ**

к лабораторной работе Э.2В

**ИЗМЕРЕНИЕ ПАРАМЕТРОВ ДВУХПОЛЮСНИКОВ**  
для студентов радиотехнических специальностей БГУИР  
всех форм обучения

С о с т а в и т е л и :

**Гусынина** Юлия Анатольевна,  
**Ляльков** Святослав Владимирович

Редактор Н.А. Бебель  
Корректор Е.Н. Батурчик  
Компьютерная верстка Т.В. Шестакова

---

Подписано в печать  
Бумага офсетная. Печать ризографическая. Гарнитура «Таймс».  
Уч.-изд. л. 1,5. Тираж 300 экз.

Формат 60x84 1/16.  
Усл. печ. л.  
Заказ 690.

---

Издатель и полиграфическое исполнение:  
Учреждение образования  
«Белорусский государственный университет информатики и радиоэлектроники»  
Лицензия ЛП № 156 от 30.12.2002.  
Лицензия ЛВ № 509 от 03.08.2001.  
220013, Минск, П. Бровки, 6