

# ФИЛЬТРАЦИЯ СИГНАЛА ПРОМЕЖУТОЧНОЙ ЧАСТОТЫ В ТРАКТЕ КВАДРАТУРНОГО СМЕСИТЕЛЯ

Белорусский государственный университет информатики и радиоэлектроники  
г. Минск, Республика Беларусь

Тарасюк А. Ф.

Малевич И. Ю. – д-р. техн. наук, профессор

В современных радиоприёмных устройствах селективность устройства является очень важным параметром, необходимым для корректной передачи и обработки входного сигнала. Это обязывает к применению полосовых фильтров в начале тракта промежуточной частоты

Для оптимальной работы тракта промежуточной частоты полосовой фильтр ставят на входе тракта. Так как это позволяет более хорошо выделить полезный сигнал. В противном случае усилители промежуточной частоты помимо полезного сигнала будут усиливать так же и шумы. В нашем случае используется полосовой фильтр с характеристикой Баттерворта, так как более плоская вершина АЧХ предпочтительней, чем более крутая характеристика спада фильтра. Так же фильтр с характеристикой Баттерворта обеспечивает лучшие результаты с точки зрения задержки сигнала и оптимизации группового времени запаздывания. Фильтр был рассчитан согласно методике, представленной в [1].

В качестве примера рассмотрим схему представленную на рисунке 1. АЧХ фильтра представлена на рисунке 2

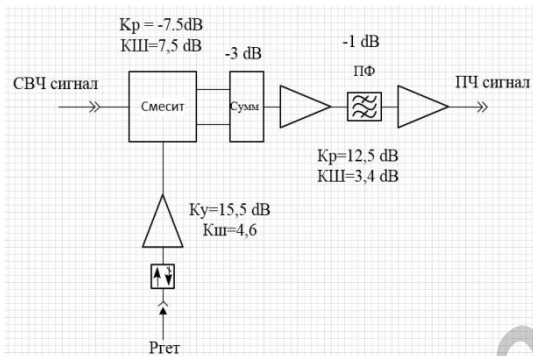


Рисунок 1 – Тракт квадратурного смесителя

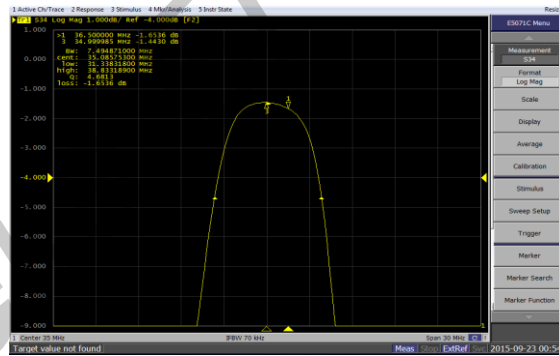


Рисунок 2 – АЧХ фильтра

Передаточная характеристика данной схемы представлена на рисунке 3. А на рисунке 4 представлена передаточная характеристика при отстройке в сторону на ~ 1.8 МГц

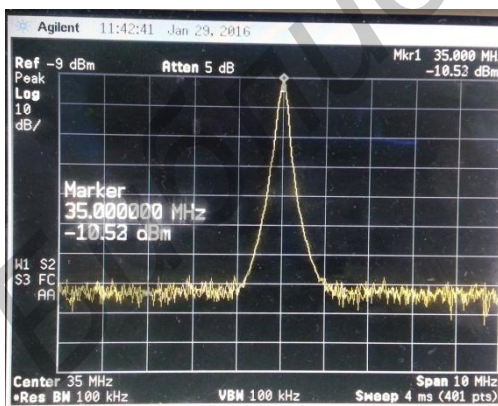


Рисунок 3 – передаточная характеристика тракта

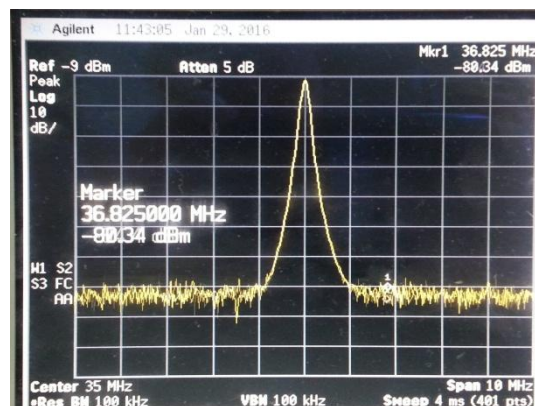


Рисунок 4 – передаточная характеристика тракта при отстройке в сторону

Полученные результаты показывают, что фильтр был рассчитан правильно и обеспечивает требуемые параметры избирательности.

Список использованных источников:

1. Ред, Э. Справочное пособие по высокочастотной схемотехнике. – Издательство «МИР», 1990. – 43 с.