

# Оценка эффективности систем индукционного нагрева для пайки электронных модулей

В. Л. Ланин

Белорусский государственный университет информатики и радиоэлектроники,  
ул. П. Бровки, 6, г. Минск, 220013, Республика Беларусь, e-mail: vlanin@bsuir.by

Оценена эффективность систем индукционного нагрева кольцевого типа и на незамкнутом магнитопроводе, применяемых для пайки деталей и электронных компонентов при сборке электронных модулей. Для индукторов на магнитопроводе за счет концентрации электромагнитного поля в рабочем зазоре повышается эффективность нагрева деталей и локализуется зона нагрева. Моделированием параметров электрических и магнитных полей в пакете COMSOL получены температурные профили нагрева поверхности монтируемых компонентов в диапазоне частот 22–100 кГц. Наибольшая скорость нагрева на уровне 12–15°C/с достигнута на более низких частотах, где глубина проникновения электромагнитного поля больше.

*Ключевые слова:* индукционный нагрев, индукторы, магнитопроводы, пайка, электронные модули.

DOI: 10.5281/zenodo.1051272  
УДК 621.396.6

## ВВЕДЕНИЕ

Для высокопроизводительного нагрева зоны формирования паяных соединений применяют концентрированные потоки излучения электромагнитных полей в широком частотном диапазоне. Воздействие энергии электромагнитного поля высокой частоты (ВЧ) на паяемые детали и припой проявляется с помощью наведенных в металле вихревых токов. При этом скорость нагрева может быть увеличена до 10 раз по сравнению с конвективными источниками, зона нагрева локализуется в пределах участка, определяемого конструкцией индуктора [1].



Рис. 1. Установка индукционного нагрева с кольцевыми индукторами.

Возможны две схемы реализации индукционного нагрева: с использованием соленоидального (кольцевого) индуктора и с применением индуктора на разомкнутом магнитопроводе. Выбор формы соленоида и магнитопровода зависит от геометрических размеров нагреваемых деталей, а также от их физических свойств [2]. В первом случае электропроводящая заготовка, как

правило, тело вращения, помещается в индуктор, представляющий собой несколько витков медной трубки (рис. 1). В индукторе с помощью ВЧ генератора создаются мощные токи различной частоты (от десятка герц до нескольких мегагерц), в результате чего вокруг индуктора возникает электромагнитное поле, которое наводит в заготовке вихревые токи, разогревающие заготовку.

Преимущества такого вида нагрева следующие [3]:

1. Высокоскоростной разогрев электропроводящего материала.
2. Возможен нагрев в атмосфере защитного газа, в окислительной (или восстановительной) среде, в непроводящей жидкости, в вакууме, а также через стенки защитной камеры из материалов, слабо поглощающих электромагнитное излучение.
3. За счет возникающих магнитодинамических сил происходит интенсивное перемешивание жидкого металла, вплоть до удержания его в подвешенном состоянии в воздухе или защитном газе.
4. Отсутствует загрязнение заготовки продуктами горения факела в случае газопламенного нагрева или материалом электрода в случае дугового нагрева.
5. Удобство эксплуатации за счет небольшого размера индуктора.
6. Индуктор можно изготовить особой формы – это позволит равномерно прогревать по всей поверхности детали сложной конфигурации, не приводя к их короблению или непрогреву.

7. Легко провести местный и избирательный нагрев.

8. Метод идеален для поверхностной закалки деталей, так как наиболее интенсивно разогрев идет в тонких верхних слоях заготовки, а нижележащие слои прогреваются более мягко за счет теплопроводности (сердцевина при этом остается вязкой).

9. Легкая автоматизация циклов нагрева и охлаждения, регулировки и удерживания температуры, подачи и съема заготовок.

Однако соленоидальные индукторы имеют недостатки [4]:

1). Невозможность нагрева медных деталей, так как индуктор изготавливается из меди.

2). Повышенная сложность оборудования, необходим квалифицированный персонал для обслуживания.

3). При плохом согласовании индуктора с заготовкой требуется большая мощность нагрева по сравнению с применением резистивными нагревателями.

Индукторы соленоидального типа, изготавливаемые из медной трубки, характеризуются значительным рассеянием магнитного потока, низким КПД (0,2–0,4), необходимостью электрической и тепловой изоляции от нагреваемых поверхностей деталей и водяного охлаждения во время работы. Источники ВЧ энергии – ламповые генераторы – имеют значительные массогабаритные характеристики и также требуют принудительного воздушного или водяного охлаждения.

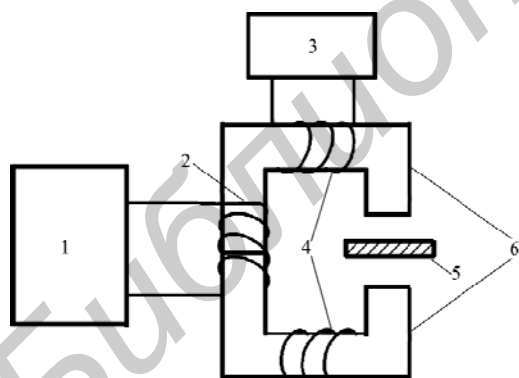


Рис. 2. Схема индукционного нагревателя на магнитопроводе: 1 – генератор; 2 – рабочая обмотка; 3 – источник тока; 4 – обмотка подмагничивания; 5 – нагреваемая деталь; 6 – магнитопровод.

Второй способ реализации индукционного нагрева имеет все достоинства первого, однако лишен его недостатков. Существенное отличие заключается в наличии магнитного сердечника (ферритового магнитопровода), который позволяет сконцентрировать электромагнитное поле индуктора в рабочем зазоре, где и происходит нагрев деталей (рис. 2). Рабочая обмотка охваты-

вает магнитопровод и подключена к ВЧ генератору. Обмотка подмагничивания служит для управления процессом нагрева. Изменяя ток подмагничивания, можно изменять магнитную проницаемость магнитопровода, а следовательно, напряженность ВЧ поля в зазоре магнитопровода [5].

Использование магнитопровода для концентрации электромагнитной энергии в области зазора позволяет повысить эффективность нагрева. Увеличивается скорость нагрева, зона нагрева более локализована, что существенно при пайке изделий интегральной электроники [6]. Индукционные устройства на разомкнутом магнитопроводе применяются для пайки коаксиальных кабелей к коннекторам при мощности нагрева 250 Вт и времени пайки 2,5 с, а также проводов к электронным модулям при мощности 190 Вт. При пайке нескольких проводов к плате тепло фокусируется таким образом, что изоляция на проводах не расплавляется.

Цель работы – оценка эффективности систем индукционного нагрева, применяемых для пайки деталей и электронных компонентов при сборке электронных модулей, а также оптимизация температурных профилей нагрева индукторами на разомкнутом магнитопроводе.

## МОДЕЛИРОВАНИЕ ПАРАМЕТРОВ ИНДУКЦИОННОГО НАГРЕВА

Моделирование параметров электрических и магнитных полей, возбужденных индукционными устройствами, выполнено в пакете COMSOL. Граничным условием моделирования взято предположение, что полный ток в проводнике рассматривается как сумма стороннего тока, вызванного приложенным извне напряжением, и вихревого тока, индуцированного переменным магнитным полем:

$$j = j_{\text{стор}} + j_{\text{вихр}}. \quad (1)$$

Задача расчета нестационарного магнитного поля решается совместно с присоединенной электрической цепью, ввиду этого уравнение ветви электрической цепи, содержащей массивный проводник площадью  $S$  (нагреваемая деталь) в магнитном поле, выглядит следующим образом [7]:

$$I = \frac{U}{R} - \gamma \int_{\Omega} \frac{\partial A}{\partial t} dS, \quad (2)$$

где  $U$  – разность потенциалов на концах массивного проводника;  $R$  – омическое сопротивление постоянному току;  $A$  – векторный магнитный потенциал;  $\gamma$  – электропроводность.

Задача расчета нестационарных полей формулируется как дифференциальное уравнение в частных производных относительно комплекс-

ной амплитуды векторного магнитного потенциала  $A$  ( $B = \text{rot } A$ ,  $B$  – вектор магнитной индукции). Вектор магнитной индукции предполагается лежащим в плоскости модели ( $xy$  или  $zr$ ), в то время как вектор плотности электрического тока  $j$  и векторный магнитный потенциал  $A$  ортогональны к нему. Уравнение для осесимметричной задачи запишется как:

$$\frac{\partial}{\partial x} \left( \frac{1}{r\mu_r} \times \frac{\partial}{\partial r} rA \right) + \frac{\partial}{\partial z} \left( \frac{1}{\mu_z} \times \frac{\partial}{\partial z} A \right) - i\omega\gamma A = -j_{\text{стор}}, \quad (3)$$

где электропроводность  $\gamma$ , круговая частота  $\omega$  и компоненты тензора магнитной проницаемости  $\mu_z$  и  $\mu_r$  постоянны в пределах каждого блока модели. Сторонняя составляющая тока  $j_{\text{стор}}$  предполагается обратно пропорциональной радиусу  $r$ .

При этом допускаем, что плотность тока смещения не оказывает заметного влияния до мегагерцовых диапазонов частот. Для решения задачи нестационарного электромагнитного поля в пакете COMSOL взяты следующие граничные условия:

1). Условие Дирихле задает значение векторного магнитного потенциала  $A_0$  в вершинах или на ребрах модели, что определяет нормальную компоненту вектора магнитной индукции.

2). Условие Неймана задает компоненту напряженности магнитного поля на всех участках внешних и внутренних границ в следующем виде:

$$H_t = \sigma \quad \text{– на внешних границах} \quad (4)$$

$$H_t^+ - H_t^- = \sigma \quad \text{– на внутренних границах} \quad (5)$$

где  $H_t$  – тангенциальная компонента напряженности магнитного поля, индексы «+» и «-» обозначают величины слева и справа от границы;  $\sigma$  – линейная плотность поверхностного тока.

3). Граничное условие нулевого потока используется для описания сверхпроводящего материала, в который не проникает магнитное поле. Векторный магнитный потенциал на поверхности таких сверхпроводников имеет постоянное значение ( $rA = \text{const}$ ), так что внутренность сверхпроводника исключена из рассмотрения.

Моделировался процесс индукционного нагрева для пайки поверхностно-монтажных (SMD) элементов, которые находились на плате толщиной 1,5 мм в зазоре магнитопровода из сплава Fe+Si (рис. 3). Для оценки эффективности нагрева деталей энергией переменного магнитного поля определена мощность, выделяемая в нагреваемых деталях, и получены температурные профили нагрева. Моделирование для вариантов индукционного нагрева SMD компонентов

в кольцевом индукторе (рис. 4а) и в зазоре магнитопровода (рис. 4б) выполнено в программном пакете Comsol Multiphysics 4.3a в диапазоне частот 22–110 кГц. Экспериментальные данные сняты для 22 кГц и 110 кГц. Во всех моделях нагревались четыре SMD элемента на плате (рис. 5). Электромагнитные потери распределены по контуру припоя, в центре припоя они минимальны (рис. 6).

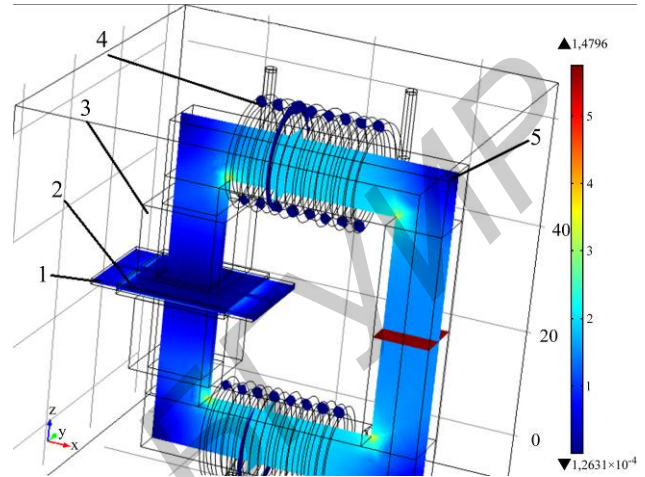
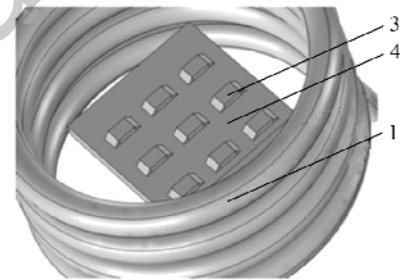
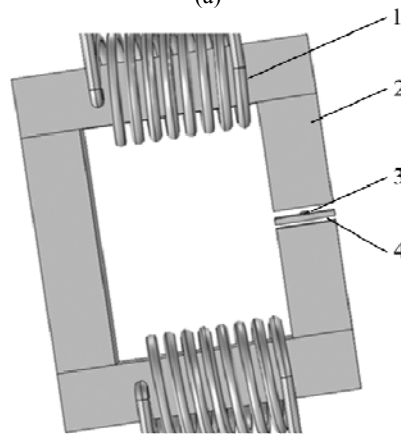


Рис. 3. Модель индукционного нагрева: 1 – держатель; 2 – нагреваемая деталь; 3 – магнитный экран; 4 – индуктор; 5 – магнитопровод.



(а)



(б)

Рис. 4. Индукционный нагрев в кольцевом индукторе (а) и в индукторе с магнитопроводом (б): 1 – индуктор; 2 – магнитопровод; 3 – SMD компонент; 4 – плата.

В результате моделирования получены температурные профили пайки SMD компонентов в диапазоне частот 22–110 кГц для кольцевого индуктора (рис. 7). Показано, что с ростом

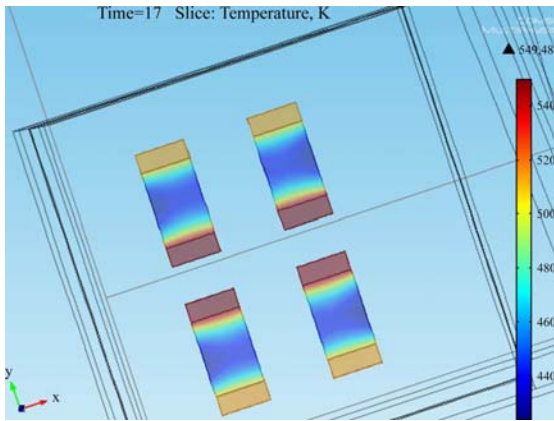


Рис. 5. Температурные поля в зоне индукционного нагрева SMD.

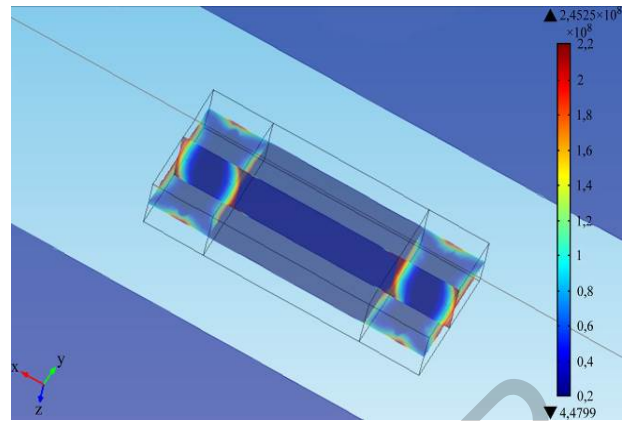


Рис. 6. Распределение электромагнитных потерь в SMD компоненте.

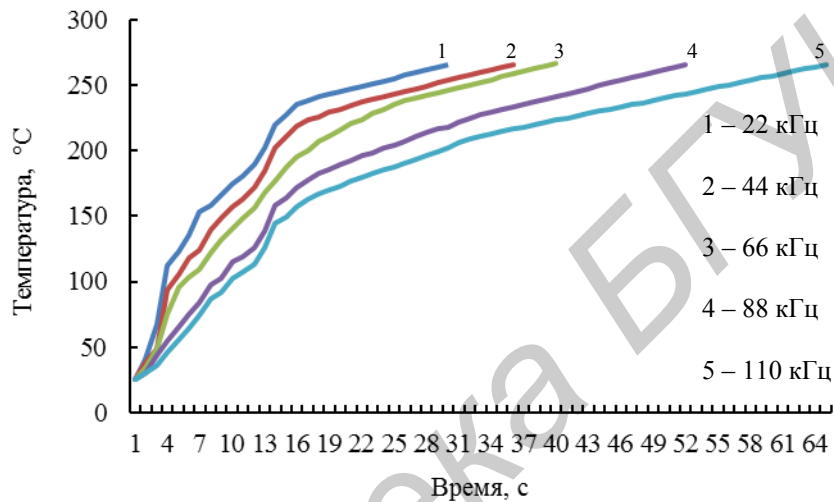


Рис. 7. Термопрофили при индукционном нагреве кольцевым индуктором.

частоты скорость нагрева падает, что делает нагрев на высоких частотах нецелесообразным для данных установок. Наибольшая скорость нагрева (до  $15^{\circ}\text{C}/\text{с}$ ) может быть достигнута на частоте 22 кГц.

#### МЕТОДИКА ЭКСПЕРИМЕНТА

Исследованы термопрофили индукционного нагрева SMD компонентов в процессе их пайки на печатные платы с применением кольцевого индуктора и индукторов на магнитопроводе. Ключевым элементом индукционного устройства является магнитопровод. Он служит для концентрации электромагнитного поля и поэтому очень важно, чтобы он обладал максимальной магнитной проницаемостью. В качестве материала для П-образного магнитопровода выбран феррит марки 2500НМС, который предназначен для работы в сильных магнитных полях (0,1–0,2 Тл) и в частотном диапазоне до 100 кГц. Магнитопровод состоит из двух симметричных половинок, соединяемых в торец друг с другом с помощью изоляционных держателей и болтов (рис. 8). Держатели должны обладать высокими диэлектрическими свойствами, иметь низкий коэффициент трения, рабочую температуру до

$200^{\circ}\text{C}$ . В наибольшей степени этим требованиям удовлетворяет фторопласт-4Б.

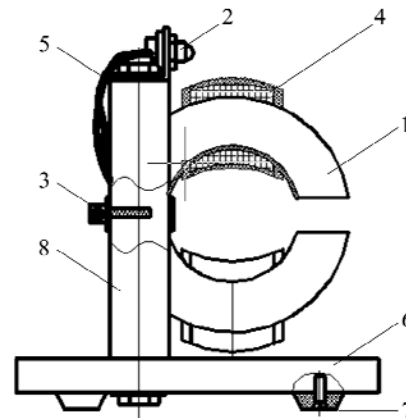


Рис. 8. Индукционное устройство на магнитопроводе: 1 – магнитопровод; 2 – лампочка; 3 – хомут; 4 – индуктор; 5 – провод; 6 – основание; 7 – ножка; 8 – корпус.

Для повышения эффективности нагрева индукционная обмотка намотана на магнитопровод с противоположных концов ближе к зазору. Намотка осуществлялась проводом РКГМ 1,5 в термостойкой изоляции. Для индикации рабочего режима устройства индукционного нагрева в зазоре магнитопровода предусмотрена сигнальная лампочка, запитанная от дополни-



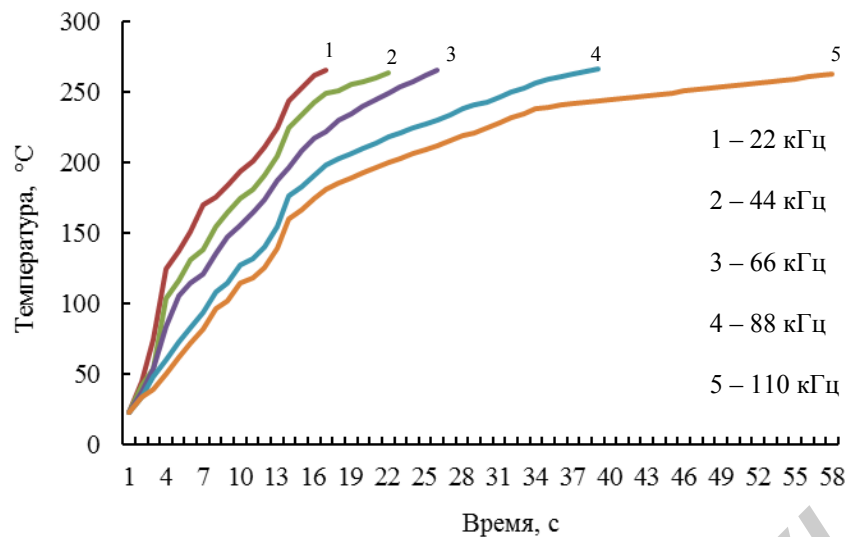


Рис. 9. Термопрофили при индукционном нагреве в зазоре магнитопровода.

тельной обмотки на магнитопроводе (пять витков провода). Для снижения нагрева магнитопровода при длительной работе применено воздушное охлаждение индукционной обмотки вентилятором.

Технические характеристики устройства индукционного нагрева на магнитопроводе следующие: частота генератора 22–110 кГц, диапазон напряжений на выходе генератора 100–250 В, анодный ток ламп генератора 0–2,5 А.

Параметры индукционного нагрева контролировали вольтметром В7-73/1 и частотомером ЧЗ-67. Температуру в рабочей зоне измеряли с помощью термопары ХК, прикрепленной к детали, и цифрового измерителя температуры ТРМ 210. Напряженность магнитного поля в зазоре магнитопровода оценивали по величине ЭДС в измерительной рамке вольтметром типа В7-73/1. Для изменения магнитной проницаемости сердечника в дополнительную обмотку подавали постоянный ток подмагничивания величиной 1–5 А от генератора.

#### РЕЗУЛЬТАТЫ ЭКСПЕРИМЕНТА И ИХ ОБСУЖДЕНИЕ

Экспериментальные данные свидетельствуют, что система нагрева на магнитопроводе эффективнее в 1,3–1,5 раза, чем кольцевой индуктор. Расхождение в значениях эксперимента и моделирования не более 5%, моделирование при остальных частотах выполнено с сохранением исходных параметров напряжения, тока, коэффициента теплопередачи и т.д. С ростом частоты скорость нагрева падает, что делает нагрев на высоких частотах нецелесообразным для данных систем нагрева. Наибольшая скорость нагрева в диапазоне 22–110 кГц на уровне 12–15°C/с достигнута на частоте 22 кГц, что связано с

увеличением глубины проникновения вихревых токов (рис. 9).

Особенностью индукционной системы на магнитопроводе является селективность пайки, поэтому SMD элементы, находящиеся вблизи края зазора, паялись хуже, чем те, что были в центре, разница во времени нагрева составляла 2 с. Лучшие результаты по скорости нагрева и качеству нагрева дало использование торообразного магнитопровода. Для индуктора с торообразным магнитопроводом получены температурные профили, которые незначительно отличаются по скорости нагрева от индуктора с концентрирующими магнитопроводами. Высокая скорость нагрева в диапазоне 22–110 кГц составляет 14–15°C/с до 265°C. Особенностью данной конструкции индукционного устройства является отсутствие селективности пайки по площади зазора магнитопровода. SMD элементы, находящиеся вблизи края зазора, паялись с одинаковой скоростью, как и те, что были в центре. Конфигурация контактных площадок для элементов соответствовала принятым требованиям.

#### ВЫВОДЫ

Высокое качество паяных соединений в электронных модулях достигается при использовании торообразного магнитопровода и минимальном времени нагрева 15 с. В случае селективной пайки следует использовать установку с концентрирующими магнитопроводами, поскольку при этом соседние элементы не пострадают. Применение косвенного индукционного нагрева дает хорошие результаты по скорости нагрева, но такой метод требует специальных термостойких плат, что экономически не выгодно. Для индукционных устройств на незамкнутом магнитопроводе установлено, что в диапазоне частот 22–110 кГц скорость нагрева

снижается с ростом частоты, так как уменьшается глубина проникновения токов ВЧ в металлические детали.

Для пайки малогабаритных и миниатюрных деталей эффективен нагрев ВЧ электромагнитными колебаниями, локализованный в зазоре магнитопровода. Индукционные устройства на магнитопроводе способны с более высокой точностью поддерживать температуру нагрева деталей при высокой теплоотдаче в процессе пайки.

#### ЛИТЕРАТУРА

1. Lupi S., Muhlbauer A. *Induction Heating. Industrial Applications*. Paris: UIE, 1992. 142 p.
2. Rudnev V. *Handbook of Induction Heating*. N.Y.: Marcel Dekker, 2010. 777 p.
3. Lanin V.L. *Circuits and Systems*. 2012, (3), 238–241. DOI 10.4236/cs.2012.33033.
4. Lanin V.L., Sergachev I.I. *Surf Eng Appl Electrochem*. 2012, (4), 384–388. DOI10.3103/S1068375512040114.
5. Lanin V.L. *Application of the Concentrated Power Streams in Electronics Industry*. Saarbrucken, Germany: Scholar's Press, 2015. 194 p.

6. Marvin D. How Induction Soldering Improves The Process and Quality of Coax and Interconnect Assembly. 2014. *iTherm Technologies* [www.ithem.com](http://www.ithem.com).

7. Прахт В.А., Дмитриевский В.А., Сарапулов Ф.Н. *Моделирование тепловых и электромагнитных процессов в электротехнических установках*. М.: ФОРУМ: ИНФРА-М, 2005. 560 с.

Поступила 24.01.17

После доработки 13.02.17

#### Summary

Efficiency of the induction heating systems of the ring type and on the unclosed magnetic circuit, applied to soldering details and electronic components, is sized up at assembling electronic modules. For inductors on the magnetic circuit, at the expense of the concentration of an electromagnetic field in a working gap, the efficiency of details heating raises and the heating zone is localized. Modeling of the parameters of both the electric and magnetic fields in COMSOL gives temperature profiles of heating of the surface-mounted components over a frequency range of 22 – 100 kHz. The highest speed of heating at a level of 12–15°C/sec is attained at lower frequencies where the penetration of the electromagnetic field is deeper.

*Keywords:* induction heating, inductors, magnetic circuits, soldering, electronic modules.