

УДК 621.376; 621.396

## ПРЕДЕЛЬНЫЕ ВОЗМОЖНОСТИ КВАДРАТУРНОГО МОДУЛЯТОРА ЦИФРО-АНАЛОГОВЫХ РАДИОСТАНЦИЙ С УГЛОВОЙ МОДУЛЯЦИЕЙ

Н.Н. ИСАКОВИЧ, Д.Е. ЖАНДАРОВ

Белорусский государственный университет информатики и радиоэлектроники  
П.Бровки, 6, Минск, 220013, Беларусь

Поступила в редакцию 1 декабря 2008

Выполнен анализ линейных и нелинейных эффектов в квадратурном модуляторе. Получена аналитическая зависимость подавления одной боковой полосы от нелинейности модуляционной характеристики. Разработаны практические рекомендации по использованию квадратурных модуляторов в цифро-аналоговых радиостанциях с угловой модуляцией сигналов.

*Ключевые слова:* квадратурный модулятор, подавление одной боковой полосы, паразитная амплитудная модуляция, нелинейность модуляционной характеристики, точка пересечения третьего порядка.

### Введение

Квадратурные модуляторы (КМ) находят широкое применение при построении радиопередающих трактов современных систем связи. С их помощью можно получить практически любой вид аналоговой (АМ, АМ-ОБП, ЧМ, ФМ) и цифровой (ФМн, ЧМн, КАМ и др.) модуляции. В режиме аналоговой модуляции требования к параметрам КМ значительно ужесточаются по сравнению с цифровой.

Наиболее важными параметрами модулятора, определяющими качество модулированного сигнала, являются: подавление несущей и подавление одной боковой полосы (ОБП), измеряемые в режиме однополосной модуляции, точка пересечения третьего порядка, характеризующая нелинейность модуляционной характеристики.

Цель работы — анализ линейных и нелинейных эффектов в КМ, разработка практических рекомендаций по использованию КМ в цифро-аналоговых радиостанциях с угловой модуляцией сигналов.

### Теоретический анализ

Подавление несущей зависит от точности балансировки постоянного напряжения на модулирующих I/Q входах КМ [1]. Степень подавления ОБП определяется ошибками фазы  $\Delta\varphi$  и амплитуды  $\Delta u_{\text{вых}}$  выходных сигналов I и Q каналов модулятора [2] и напрямую связана с уровнем паразитной амплитудной модуляции (ПАМ). Возникновение ПАМ на выходе КМ поясняется рис. 1.

За счет остатка сигнала нижней боковой полосы  $U_H$  возникает АМ сигнала верхней боковой полосы  $U_B$  с частотой огибающей  $2\Omega$  и индексом АМ:

$$M = U_H / U_B. \quad (1)$$

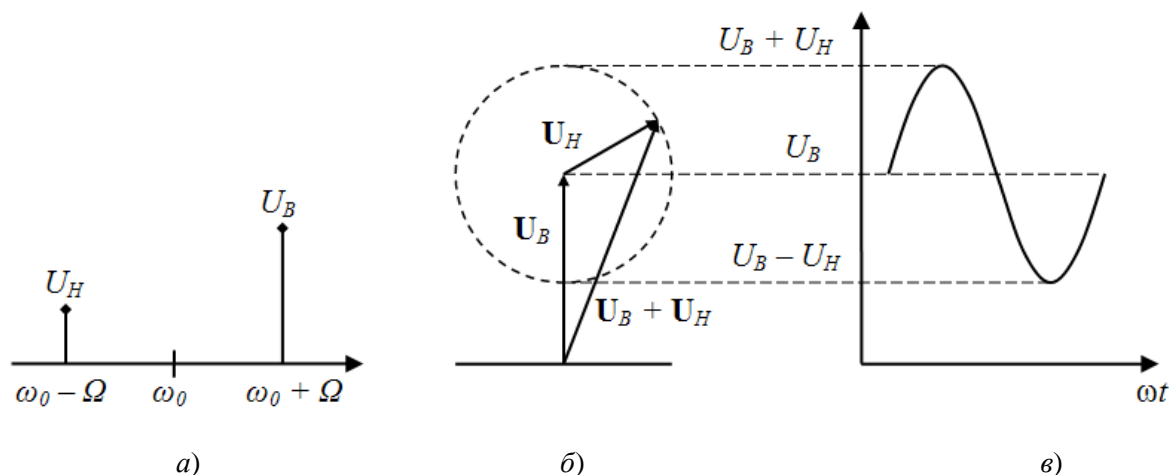


Рис. 1. Диаграммы выходного сигнала КМ при неидеальной однополосной модуляции одним тоном: а) спектральная; б) векторная; в) временная для огибающей

По определению индекс АМ (1) есть коэффициент подавления ОБП. Следовательно, этот коэффициент может быть измерен с помощью измерителя девиации (например, СКЗ-45). Точность измерения существенно зависит от величины остатка несущей  $U_0$ , которая балансировкой постоянного напряжения на I и Q входах КМ должна быть уменьшена до минимума.

При угловой модуляции сигнала его амплитуда постоянна во времени. Однако за счет неидеальности КМ она становится зависимой от модулирующего сигнала, т.е. возникает ПАМ. Величина ПАМ в режиме ОБП характеризует балансные свойства КМ, а в режиме угловой модуляции – дополнительно еще и качество входных модулирующих I/Q сигналов.

Зависимость коэффициента подавления ОБП от разбаланса амплитуды и фазы выходных I/Q сигналов представлена на рис. 2 [1, 3].

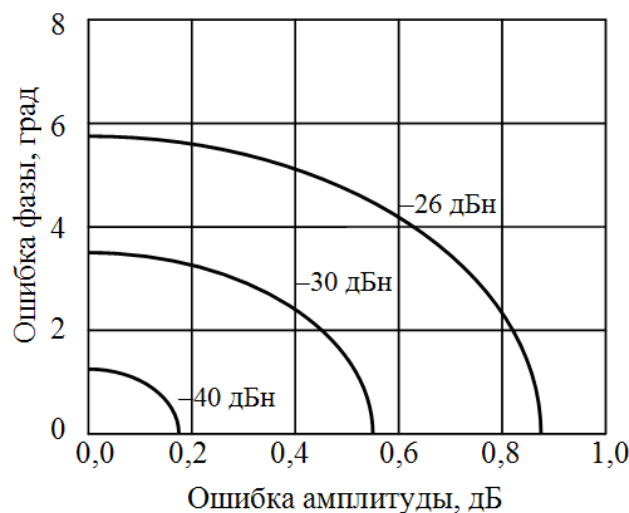


Рис. 2. Зависимость коэффициента подавления ОБП от разбаланса амплитуды и фазы выходных I/Q сигналов

Как видно из рис. 2, требуемая степень подавления ОБП реализуется при разных сочетаниях ошибок амплитуды и фазы, причем, повышая точность по фазе, можно увеличить допустимую погрешность амплитуды и наоборот. Теоретически ошибки КМ по амплитуде и фазе хорошо компенсируются регулировкой параметров сигналов по модулирующему или опорному входам. Однако практически возможен лишь первый вариант, так как сигналы на опорных входах интегральных схем модуляторов обычно недоступны. Компенсируя одновременно ошибки амплитуды и фазы можно сбалансировать КМ до сколь угодно малой величины подавления ОБП.

В цифровых передатчиках для формирования аналоговых модулирующих сигналов используются цифро-аналоговые преобразователи (ЦАП), а подстройка амплитуды и фазы вы-

ходных сигналов в I и Q каналах выполняется программно. Так как ЦАП является нелинейным элементом и имеет конечную точность установки выходного напряжения, то коэффициент подавления ОБП не может быть уменьшен до сколь угодно малой величины. Основным параметром, характеризующим точность ЦАП — эффективная разрядность  $N_{эф}$ , которая зависит от разрядности  $N$ , интегральной  $INL$  и дифференциальной  $DNL$  нелинейностей, коэффициента нелинейных искажений и внутренних шумов ЦАП. Эффективная разрядность приводится в справочных данных на ЦАП. Она также может быть рассчитана по измеренному значению отношения сигнал/(шум + гармонические искажения) ( $SINAD$ ) следующим образом [4]:

$$N_{эф} = (SINAD - 1,76[\text{дБ}])/6,02[\text{дБ}]. \quad (2)$$

Нетрудно показать, что регулировка выходного напряжения ЦАП в окрестности номинального значения, определяемого десятичным числом  $n_0$ , выполняется с относительной погрешностью  $\delta u_{вх}$  в соответствии с выражением:

$$\delta u_{вх} = 20 \log \left( \frac{n_0}{n_0 \pm 1} \right), \quad (3)$$

где  $n_0 \leq 2^{N_{эф}-1}$ .

Как видно из (3), точность подстройки выходного напряжения ЦАП улучшается с увеличением его номинального значения. Относительная погрешность  $\delta u_{вх}$  достигает минимума при  $n_{0\max} = 2^{N_{эф}-1}$ .

Определим точность подстройки фазы, представив модулирующее напряжение в Q канале зависимостью

$$u_{вх} = U_m \cos(\Omega t + \varphi_{П}) = U_m \cos \varphi, \quad (4)$$

где  $U_m$  — амплитуда сигнала,  $\varphi = \Omega t + \varphi_{П}$  — полная фаза сигнала,  $\varphi_{П}$  — подстраиваемая часть фазы сигнала,  $\Omega = 2\pi/T$  — угловая частота сигнала с периодом  $T$ . Тогда

$$\varphi_{П} = \arccos(u_{вх}/U_m) - \Omega t = \varphi_{П}(u, t). \quad (5)$$

Запишем полный дифференциал функции двух переменных(5):

$$d\varphi_{П} = \frac{\partial \varphi_{П}}{\partial u} du + \frac{\partial \varphi_{П}}{\partial t} dt.$$

Опустив промежуточные преобразования и заменив дифференциалы переменных их приращениями, получим выражение для погрешности фазы сигнала

$$\Delta\varphi = -\frac{1}{\sin(\Omega t + \varphi_{П})} \frac{\Delta u}{U_m} - 2\pi \frac{\Delta t}{T}, \quad (6)$$

где  $\Delta U$  — абсолютная погрешность выходного напряжения ЦАП (шаг квантования по амплитуде),  $\Delta t$  — шаг квантования по времени.

В моменты времени, когда  $u_{вх} = U_m \cos(\Omega t + \varphi_{П}) = 1$ , (6) преобразуется к виду:

$$\Delta\varphi = -\left( \frac{\Delta u}{U_m} + 2\pi \frac{\Delta t}{T} \right), \text{ где } \Delta\varphi \text{ — в радианах, или}$$

$$\Delta\varphi^\circ = -\left( \frac{180}{\pi} \frac{\Delta u}{U_m} + 360 \frac{\Delta t}{T} \right), \quad (7)$$

где  $\Delta\varphi^\circ$  — в градусах.

Для ЦАП с разрядностью  $N$   $\Delta t = T/2^N$ . Подставив  $\Delta t$  в (7), получим окончательно

$$\Delta\varphi^\circ = \frac{360}{\pi 2^N} (1 + \pi). \quad (8)$$

При  $N > 10$  в (8) вместо  $N$  следует подставлять  $N_{эф}$ . Таким образом, точность подстройки фазы модулирующих сигналов в I и Q каналах определяется только разрядностью ЦАП.

Теоретически уровень подавления ОБП в КМ с 16-разрядным ЦАП на его входе после балансировки должен быть не хуже минус 60 дБ. Однако в процессе экспериментального исследования макета КМ это значение не достигалось даже при самой тщательной регулировке амплитуды, фазового сдвига и постоянного напряжения смещения на модулирующих входах I/Q каналов. В результате анализа экспериментальных данных установлено ряд причин, влияющих на величину ПАМ выходного сигнала и не связанных с точностью балансировки каналов. Отметим наиболее значимые среди них. Во-первых, аналоговые фильтры на выходах ЦАП могут увеличивать ПАМ, если их АЧХ неидентичны, а полоса частот недостаточна для прохождения полного спектра модулирующего сигнала. Как показали экспериментальные исследования, полоса этих фильтров должна на порядок превышать верхнюю частоту модулирующего сигнала. Во-вторых, нелинейное преобразование частотно-модулированных гармоник опорного колебания в усилительных каскадах, включенных на выходе КМ, также приводит к образованию дополнительной составляющей ПАМ. Она значительно возрастает в усилителе мощности передатчика, работающем в нелинейном ключевом режиме. Чтобы существенно ослабить эту составляющую ПАМ, необходимо включить на выходе КМ фильтр, обеспечивающий ослабление высших ЧМ гармоник (второй, третьей и т. д.) опорного колебания на 40 дБ и более. В-третьих, нелинейность модуляционной характеристики БМ приводит к динамическому разбалансу каналов КМ за счет самого модулирующего сигнала. Нелинейная составляющая ПАМ в большинстве случаев оказывается преобладающей и поэтому необходим детальный анализ механизма ее возникновения на основе нелинейной математической модели КМ.

Структурная схема КМ показана на рис. 3. Она состоит из балансных модуляторов БМ1, БМ2 и выходного сумматора  $\Sigma$ . На входы балансных модуляторов (БМ) подаются квадратурные колебания — модулирующее низкочастотное  $u_{ex}$  и опорное высокочастотное  $u_o$ .

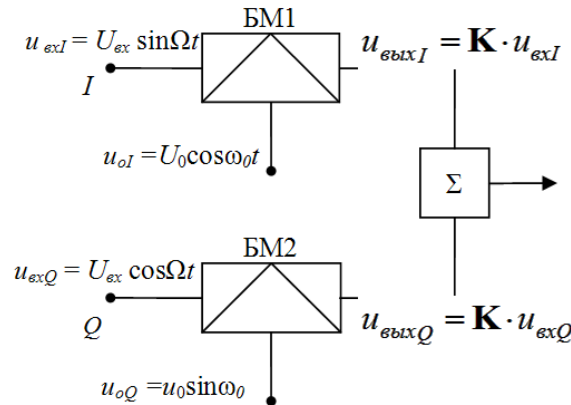


Рис. 3. Структурная схема КМ

Примем передаточные характеристики балансных модуляторов одинаковыми и представим их в виде степенного ряда относительно модулирующего сигнала  $u_{вх}$ :

$$\mathbf{K} = K + K^{(2)} u_{ex} + K^{(3)} u_{ex}^2. \quad (9)$$

Коэффициенты ряда (9) являются параметрическими и зависят от опорного колебания  $u_o$ .

Напряжение на выходе БМ имеет вид:

$$u_{вых} = K u_{ex} + K^{(2)} u_{ex}^2 + K^{(3)} u_{ex}^3. \quad (10)$$

Подставив в (10)  $u_{ex} = U_m \cos \Omega t$ , получим напряжение на выходе БМ 2

$$u_{выхQ} = \frac{1}{2} K^{(2)} U_m^2 + \left( K U_m + \frac{3}{4} K^{(3)} U_m^3 \right) \cos \Omega t + \frac{1}{2} K^{(2)} U_m^2 \cos 2\Omega t + \frac{1}{4} K^{(3)} U_m^3 \cos 3\Omega t.$$

Амплитуда первой гармоники модулирующей частоты описывается выражением при  $\cos \Omega t$ :

$$U_{m.вых1} = KU_m + \frac{3}{4}K^{(3)}U_m^3 = U_m \left( K + \frac{3}{4}K^{(3)}U_m^2 \right),$$

откуда коэффициент передачи БМ на первой гармонике

$$K_1 = \frac{U_{m.вых1}}{U_m} = K + \frac{3}{4}K^{(3)}U_m^2 = K + \Delta K,$$

где  $\Delta K = 3K^{(3)}U_m^2/4$  — нелинейная составляющая коэффициента передачи, приводящая к динамическому разбалансу каналов.

Так как входные сигналы БМ имеют фазовый сдвиг  $\pi/2$ , то наибольший разбаланс коэффициентов передачи каналов возникает в те моменты времени, когда мгновенное значение сигнала в одном из них достигает максимума, а во втором — равно нулю. Определим относительный разбаланс каналов КМ за счет нелинейности ПХ его БМ следующим образом:

$$\delta K_H = \frac{0,5\Delta K}{K} = \frac{3}{8}U_m^2 \frac{K^{(3)}}{K}. \quad (11)$$

Очевидно, что по физическому смыслу (11) определяет коэффициент подавления ОБП или ПАМ.

Выразим амплитуду входного сигнала его действующим значением  $U_m = U_{ex} \sqrt{2}$  (где  $U_{ex}$  — действующее значение) и подставим в (11):

$$\delta K_H = \frac{3}{4}U_{ex}^2 \frac{K^{(3)}}{K}. \quad (12)$$

Согласно (12) нелинейная составляющая ПАМ КМ зависит от уровня модулирующего сигнала и относительного коэффициента нелинейности третьего порядка. Величина  $\delta K_H$  в процессе разработки КМ контролируется и не должна превышать заданного значения  $\delta K_{H \max}$ . Соответствующее ему модулирующее напряжение определим из (12):

$$U_{ex \max} = 2\sqrt{\frac{1}{3}\delta K_{H \max} \frac{K}{K^{(3)}}}. \quad (13)$$

В справочных данных на квадратурные модуляторы нелинейность модуляционной характеристики, как правило, оценивается величиной точки пересечения третьего порядка по мощности на выходе (в нагрузке)  $IP_{3H}$  или на входе  $IP_3$ . Установим функциональную связь  $U_{ex \max}$  с  $IP_{3H}$ . Воспользовавшись соотношением  $IP_{3H} = (IU_{3H})^2/R_H$  (где  $IU_{3H} = \sqrt{4K^3/3K^{(3)}}$  — выходная точка пересечения третьего порядка по напряжению;  $R_H$  — сопротивление нагрузки КМ), получим  $IP_{3H} = 4K^3/(3K^{(3)}R_H)$ . Откуда  $K/K^{(3)} = 3IP_{3H}R_H/4K^2$ . Подставив  $K/K^{(3)}$  в (13), определим зависимость максимально допустимого входного напряжения от  $IP_{3H}$ :

$$U_{ex \max} = \frac{1}{K} \sqrt{\delta K_{H \max} R_H IP_{3H}}. \quad (14)$$

Так как  $U_{вых \max} = U_{ex \max} K$ , то

$$U_{вых \max} = \sqrt{\delta K_{H \max} R_H IP_{3H}}. \quad (15)$$

Формулы (14) и (15) определяют максимально допустимое входное (выходное) напряжение, при котором относительный разбаланс каналов не превышает  $\delta K_{H \max}$  (соответствует величине ПАМ или коэффициенту подавления ОБП.).

Если выразить  $U_{\text{вых. max}}$  в дБмкВ,  $IP_{3H}$  — в дБмВт,  $\delta K_{H \max}$  — в дБ, то (15) примет вид:

$$U_{\text{вых. max}} \text{ дБмкВ} = \frac{1}{2} \delta K_{H \max} \text{ дБ} + IP_{3H} \text{ дБмВт} + 10 \log R_H \text{ Ом} + 90,$$

где  $\delta K_{H \max} \text{ дБ} = 20 \log \delta K_{H \max}$ .

Для типовой нагрузки  $R_H = 50 \text{ Ом}$  с учетом  $10 \cdot \log 50 = 17 \text{ дБ}$

$$U_{\text{вых. max}} \text{ дБмкВ} = \frac{1}{2} \delta K_{H \max} \text{ дБ} + IP_{3H} \text{ дБмВт} + 107. \quad (16)$$

Перепишем (16), выразив в явном виде  $\delta K_{H \max} \text{ дБ}$  :

$$\delta K_{H \max} \text{ дБ} = 2 U_{\text{вых. max}} \text{ дБмкВ} - IP_{3H} \text{ дБмВт} - 214. \quad (17)$$

Итак, согласно (17), нелинейная составляющая ПАМ уменьшается при снижении уровня модулирующего сигнала и использовании КМ с высокой линейностью модуляционной характеристики.

### Экспериментальная часть

Структурная схема установки для исследования квадратурного модулятора показана на рис. 4.

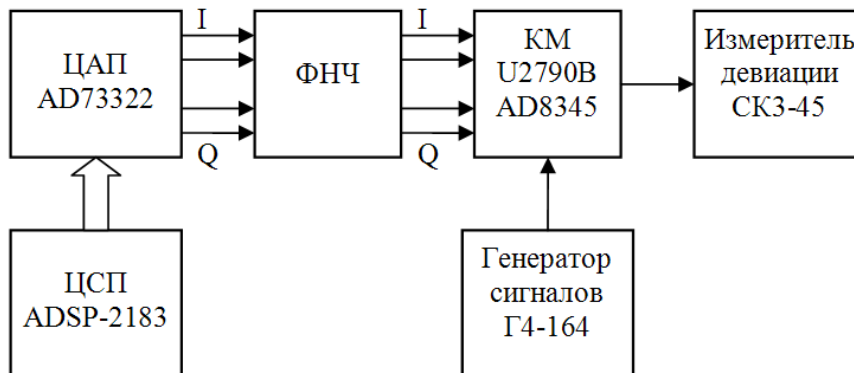


Рис. 4. Схема установки для измерений параметров КМ

Модулирующие сигналы формируются программно цифровым сигнальным процессором (ЦСП) ADSP-2183. Балансировка КМ по амплитуде, фазе и постоянному смещению также осуществляется программно. С помощью 16-битного сигма-дельта ЦАП AD73322 эти сигналы преобразуются в аналоговый вид и подаются через RC фильтр нижних частот (ФНЧ) с полосой около 100 кГц на модулирующие входы КМ. Исследуемые ИС КМ: U2790B (Atmel) и AD8345 (Analog Devices). Генератор сигналов Г4-164 является источником опорного колебания для квадратурного модулятора. В экспериментах его частота равна 148 МГц, выходной уровень — 150 мВ. Уровень модулирующего сигнала — 175 мВ, частота модулирующего сигнала — 1 кГц в режиме ЧМ и 5 кГц в режиме ОБП, девиация частоты в режиме ЧМ — 3 и 5 кГц. Величина ПАМ на выходе КМ определяется с помощью измерителя девиации СКЗ-45.

Определим теоретические погрешности амплитуды и фазы напряжения на выходе ЦАП, используя формулы (2, 3, 8) и паспортные данные на ЦАП AD73322 (частота дискретизации 64 кГц). Для полной шкалы ЦАП относительная погрешность амплитуды

$$\delta u_{\text{ex}} = 20 \log \left( \frac{2^{N_{\text{эфф}}-1}}{2^{N_{\text{эфф}}-1} - 1} \right) = 20 \log \left( \frac{2^{12,5-1}}{2^{12,5-1} - 1} \right) = 0,003 \text{ дБ},$$

где  $N_{\text{эфф}} = 77 - 1,76 / 6,02 = 12,5$  бит.

Погрешность фазы

$$\Delta \varphi^\circ = \frac{360}{\pi 2^{12,5}} 1 + \pi = 0,0819^\circ.$$

Таким образом, ЦАП AD73322 обеспечивает высокую точность балансировки КМ (U2790B и AD8345), что позволяет значительно уменьшить их номинальные коэффициенты подавления ОБП (35–40 и 38–42 дБ соответственно).

Результаты измерений ПАМ КМ в двух режимах работы — однополосной и частотной модуляции — сведены в таблицу. Предварительно осуществлялась балансировка КМ по минимуму ПАМ регулировками смещения постоянной составляющей на I/Q входах, уровней и фазовых задержек сигналов в I/Q каналах.

**Результаты измерений ПАМ для КМ на ИС U2790B и AD8345**

Типы ИС КМ	Исследуемый параметр	Модулирующие частоты		
		в режиме ОБП		в режиме ЧМ
		5 кГц	3 кГц	5 кГц
U2790B	ПАМ, %	1,93	2,5	3,6
AD8345	ПАМ, %	0,46	1,1	1,8

Из таблицы видно, что минимальные значения ПАМ имеет модулятор AD8345 с лучшим параметром нелинейности по IP3 (IP3 равен 25 дБм для AD8345 и 7 дБм — для U2790B соответственно). Параметры разработанного частотного модулятора на ИС AD8345 превышают требования стандарта [5] на радиостанции систем аналоговой телефонной радиосвязи общего пользования.

В справочных данных на ИС КМ значения ПАМ не приводятся, но имеются сведения о величине IP3. Формула (17) позволяет рассчитать ПАМ по IP3 и  $U_{\text{вых. max}}$ . Например, квадратурный модулятор AD8345 имеет  $IP3_H = 25$  дБмВт,  $U_{\text{вых. max}} = 200$  мВ или 106 мБмкВ (в эксперименте). Тогда  $\delta K_{H, \text{доп}} [\text{дБ}] = 2(106 - 25) - 214 = -52$  дБ или 0,00251 (0,251 %). Измеренное значение ПАМ составило 0,46 %. Отличие измеренного значения ПАМ от теоретического можно объяснить влиянием других факторов, перечисленных ниже.

### Заключение

Квадратурные модуляторы, применяемые в системах радиосвязи с цифровыми видами модуляции, не требуют дополнительной балансировки. При аналоговой квадратурной частотной модуляции с индексами модуляции больше единицы, как правило, возникает ПАМ недопустимой величины. В результате экспериментального и теоретического исследования КМ на основе ИС U2790B и AD8345 установлено, что причинами ПАМ являются:

- погрешности выходных сигналов квадратурных I и Q каналов по амплитуде и фазе, обусловленные неидеальностью БМ и фазосдвигающих цепей, неидентичность постоянных напряжений на модулирующих входах;

- нелинейность модуляционной характеристики;

- нелинейность модулятора по опорному входу;

- ограничение полосы модулирующих I/Q сигналов.

Пути снижения ПАМ в КМ:

- регулировка модулирующих I/Q сигналов по амплитуде и фазе, подстройка постоянного напряжения на I/Q входах, выполняемые программно;

- повышение линейности БМ, оптимизация входного уровня модулирующих сигналов;

- нелинейная коррекция модулирующих сигналов с целью компенсации нелинейности модуляционной характеристики;

- включение на выходе КМ ФНЧ, обеспечивающего эффективное подавление гармоник опорного колебания (второй, третьей и др.);
- выбор широкой полосы восстанавливающих фильтров ЦАП (в 10–20 раз выше верхней модулирующей частоты).

## **THE SUPREME FEATURES OF QUADRATURE MODULATORS IN DIGITAL-ANALOG RADIO WITH ANGLE MODULATION TECHNIQUE**

N.N. ISAKOVICH, D.E. ZHANDAROV

### **Abstract**

The article represents the analysis of linear and non-linear effects in quadrature modulators. The analytical relation between single side band suppression and nonlinearity of modulation characteristic is found out. The practical guidelines are worked out on quadrature modulators implementation in digital-analog radio with angle modulation of signals.

### **Литература**

1. Optimization of Quadrature Modulator Performance // A World of Wireless Technology. Application Note AN0001. RF Micro Devices. 1999. Vol.13(7).
2. *Stroet P.* // Application Note AN102. Linear Technology. Oct 2005.
3. *Djen W.* // Application Note AN1892. Philips Semiconductors. Aug 1997.
4. *Kester W.* // Analog-Digital Conversion. Analog Devices. 2004.
5. СТБ 1200–99. Радиостанции систем аналоговой телефонной радиосвязи общего пользования. Минск, 1999.