

Министерство образования Республики Беларусь  
Учреждение образования  
«Белорусский государственный университет  
информатики и радиоэлектроники»

Институт информационных технологий

Кафедра физико-математических дисциплин

**М. В. Ламчановская**

***РУКОВОДСТВО К РЕШЕНИЮ  
КОНТРОЛЬНЫХ РАБОТ ПО УЧЕБНОЙ  
ДИСЦИПЛИНЕ «МАТЕМАТИКА»***

*Рекомендовано УМО по образованию в области информатики  
и радиоэлектроники в качестве учебно-методического пособия  
для специальностей I ступени высшего образования, закрепленных за УМО,  
интегрированных с образовательными программами среднего специального  
образования*

Минск БГУИР 2018

УДК 517(076)  
ББК 22.16я73  
Л21

Рецензенты:

кафедра высшей математики №2  
Белорусского национального  
технического университета  
(протокол №6 от 13.02.2018);

профессор кафедры высшей математики учреждения образования  
«Белорусский государственный аграрный технический университет»  
доктор физико-математических наук, профессор И. В. Белько

**Ламчановская, М. В.**

Л21

Руководство к решению контрольных работ по учебной дисциплине  
«Математика» : учеб.-метод. пособие / М. В. Ламчановская. – Минск :  
БГУИР, 2018. – 144 с. : ил.  
ISBN 978-985-543-429-1.

Содержит четыре контрольные работы (каждая – в тридцати вариантах) по основным темам курса математики, рекомендации по их выполнению и оформлению, а также учебную программу соответствующей дисциплины.

УДК 517(076)  
ББК 22.16я73

ISBN 978-985-543-429-1

© Ламчановская М. В., 2018  
© УО «Белорусский государственный  
университет информатики  
и радиоэлектроники», 2018

## Содержание

Введение .....	4
1. Рекомендации по выполнению контрольных работ .....	5
2. Контрольные работы .....	9
2.1. Контрольная работа №1 .....	9
2.2. Контрольная работа №2 .....	17
2.3. Контрольная работа №3 .....	34
2.4. Контрольная работа №4 .....	48
3. Краткие теоретические сведения к выполнению контрольных работ .....	57
3.1. Краткие теоретические сведения к выполнению контрольной работы №1 .....	57
3.2. Краткие теоретические сведения к выполнению контрольной работы №2 .....	66
3.3. Краткие теоретические сведения к выполнению контрольной работы №3 .....	71
3.4. Краткие теоретические сведения к выполнению контрольной работы №4 .....	76
4. Методические рекомендации к выполнению контрольных работ .....	84
4.1. Примеры решения типовых заданий контрольной работы №1 .....	84
4.2. Примеры решения типовых заданий контрольной работы №2 .....	96
4.3. Примеры решения типовых заданий контрольной работы №3 .....	108
4.4. Примеры решения типовых заданий контрольной работы №4 .....	122
5. Тематические модули дисциплины «Математика» .....	137
6. Рекомендуемая литература для подготовки к контрольным работам .....	143

## Введение

Математическое образование значимо не только для общественного прогресса, оно не менее актуально для непрерывного образования и компетентных специалистов технической сферы. В условиях высшего образования математические знания студентов предстают как средство развития личности и как средство освоения профессиональной деятельности.

Заочная форма получения высшего образования I ступени предполагает высокую степень самостоятельности студентов в усвоении математических знаний. Важным звеном в процессе математического образования студентов-заочников выступает самостоятельное выполнение контрольных работ.

Учебные планы всех специальностей заочной формы получения высшего образования, интегрированного со средним специальным образованием, предусматривают изучение математики в течение двух семестров и выполнение четырех контрольных работ: по две контрольные работы в первом и во втором семестрах. Представленное содержание контрольных работ соответствует учебной программе по дисциплине «Математика» для направлений образования 28 Электронная экономика, 39 Радиоэлектронная техника, 40 Вычислительная техника, 41 Компоненты оборудования, 45 Связь, 53 Автоматизация; групп специальностей 36 04 Радиоэлектроника; специальностей 1-58 01 01 Инженерно-психологическое обеспечение информационных технологий, 1-98 01 02 Защита информации в телекоммуникациях.

Каждая контрольная работа разработана в тридцати вариантах и включает в себя ряд задач по теории комплексных чисел, линейной алгебре, векторной алгебре и аналитической геометрии (контрольная работа №1); по теории пределов, дифференциальному исчислению функций одной переменной, функциям многих переменных и неопределенному интегралу (контрольная работа №2); по теории определенного интеграла, дифференциальным уравнениям, кратным интегралам и криволинейным интегралам (контрольная работа №3); по числовым и функциональным рядам, рядам Фурье и теории функций комплексной переменной (контрольная работа №4).

Цель данного учебно-методического пособия – оказать помощь в самостоятельной работе над изучением дисциплины «Математика», научить решать различные задачи на основе знаний, полученных при изучении теоретического курса.

## 1. Рекомендации по выполнению контрольных работ

В процессе изучения дисциплины «Математика» студентам предлагаются четыре контрольные работы. Каждая контрольная работа имеет 30 вариантов (от 1 до 30). Номер варианта определяется по двум последним цифрам шифра (номера зачетной книжки). Если номер шифра больше 30, то следует отнять от номера шифра число 30 и полученная разность (две последние цифры) будет номером варианта. Предполагаемый отбор вариантов представлен в таблице 1. Контрольная работа, выполненная не по своему варианту, не засчитывается. Студент допускается к экзамену, если контрольная работа зачтена.

Таблица 1

Последние цифры шифра	Номер варианта	Номера заданий для выполнения контрольных работ
01	1	1.1, 2.1, 3.1, 4.1, 5.1, 6.1, 7.1, 8.1, 9.1, 10.1, 11.1, 12.1, 13.1, 14.1, 15.1, 16.1, 17.1, 18.1, 19.1, 20.1, 21.1, 22.1, 23.1, 24.1, 25.1, 26.1
02	2	1.2, 2.2, 3.2, 4.2, 5.2, 6.2, 7.2, 8.2, 9.2, 10.2, 11.2, 12.2, 13.2, 14.2, 15.2, 16.2, 17.2, 18.2, 19.2, 20.2, 21.2, 22.2, 23.2, 24.2, 25.2, 26.2
03	3	1.3, 2.3, 3.3, 4.3, 5.3, 6.3, 7.3, 8.3, 9.3, 10.3, 11.3, 12.3, 13.3, 14.3, 15.3, 16.3, 17.3, 18.3, 19.3, 20.3, 21.3, 22.3, 23.3, 24.3, 25.3, 26.3
04	4	1.4, 2.4, 3.4, 4.4, 5.4, 6.4, 7.4, 8.4, 9.4, 10.4, 11.4, 12.4, 13.4, 14.4, 15.4, 16.4, 17.4, 18.4, 19.4, 20.4, 21.4, 22.4, 23.4, 24.4, 25.4, 26.4
05	5	1.5, 2.5, 3.5, 4.5, 5.5, 6.5, 7.5, 8.5, 9.5, 10.5, 11.5, 12.5, 13.5, 14.5, 15.5, 16.5, 17.5, 18.5, 19.5, 20.5, 21.5, 22.5, 23.5, 24.5, 25.5, 26.5
06	6	1.6, 2.6, 3.6, 4.6, 5.6, 6.6, 7.6, 8.6, 9.6, 10.6, 11.6, 12.6, 13.6, 14.6, 15.6, 16.6, 17.6, 18.6, 19.6, 20.6, 21.6, 22.6, 23.6, 24.6, 25.6, 26.6
07	7	1.7, 2.7, 3.7, 4.7, 5.7, 6.7, 7.7, 8.7, 9.7, 10.7, 11.7, 12.7, 13.7, 14.7, 15.7, 16.7, 17.7, 18.7, 19.7, 20.7, 21.7, 22.7, 23.7, 24.7, 25.7, 26.7

Последние цифры шифра	Номер варианта	Номера заданий для выполнения контрольных работ
08	8	1.8, 2.8, 3.8, 4.8, 5.8, 6.8, 7.8, 8.8, 9.8, 10.8, 11.8, 12.8, 13.8, 14.8, 15.8, 16.8, 17.8, 18.8, 19.8, 20.8, 21.8, 22.8, 23.8, 24.8, 25.8, 26.8
09	9	1.9, 2.9, 3.9, 4.9, 5.9, 6.9, 7.9, 8.9, 9.9, 10.9, 11.9, 12.9, 13.9, 14.9, 15.9, 16.9, 17.9, 18.9, 19.9, 20.9, 21.9, 22.9, 23.9, 24.9, 25.9, 26.9
10	10	1.10, 2.10, 3.10, 4.10, 5.10, 6.10, 7.10, 8.10, 9.10, 10.10, 11.10, 12.10, 13.10, 14.10, 15.10, 16.10, 17.10, 18.10, 19.10, 20.10, 21.10, 22.10, 23.10, 24.10, 25.10, 26.10
11	11	1.11, 2.11, 3.11, 4.11, 5.11, 6.11, 7.11, 8.11, 9.11, 10.11, 11.11, 12.11, 13.11, 14.11, 15.11, 16.11, 17.11, 18.11, 19.11, 20.11, 21.11, 22.11, 23.11, 24.11, 25.11, 26.11
12	12	1.12, 2.12, 3.12, 4.12, 5.12, 6.12, 7.12, 8.12, 9.12, 10.12, 11.12, 12.12, 13.12, 14.12, 15.12, 16.12, 17.12, 18.12, 19.12, 20.12, 21.12, 22.12, 23.12, 24.12, 25.12, 26.12
13	13	1.13, 2.13, 3.13, 4.13, 5.13, 6.13, 7.13, 8.13, 9.13, 10.13, 11.13, 12.13, 13.13, 14.13, 15.13, 16.13, 17.13, 18.13, 19.13, 20.13, 21.13, 22.13, 23.13, 24.13, 25.13, 26.13
14	14	1.14, 2.14, 3.14, 4.14, 5.14, 6.14, 7.14, 8.14, 9.14, 10.14, 11.14, 12.14, 13.14, 14.14, 15.14, 16.14, 17.14, 18.14, 19.14, 20.14, 21.14, 22.14, 23.14, 24.14, 25.14, 26.14
15	15	1.15, 2.15, 3.15, 4.15, 5.15, 6.15, 7.15, 8.15, 9.15, 10.15, 11.15, 12.15, 13.15, 14.15, 15.15, 16.15, 17.15, 18.15, 19.15, 20.15, 21.15, 22.15, 23.15, 24.15, 25.15, 26.15
16	16	1.16, 2.16, 3.16, 4.16, 5.16, 6.16, 7.16, 8.16, 9.16, 10.16, 11.16, 12.16, 13.16, 14.16, 15.16, 16.16, 17.16, 18.16, 19.16, 20.16, 21.16, 22.16, 23.16, 24.16, 25.16, 26.16
17	17	1.17, 2.17, 3.17, 4.17, 5.17, 6.17, 7.17, 8.17, 9.17, 10.17, 11.17, 12.17, 13.17, 14.17, 15.17, 16.17, 17.17, 18.17, 19.17, 20.17, 21.17, 22.17, 23.17, 24.17, 25.17, 26.17

Последние цифры шифра	Номер варианта	Номера заданий для выполнения контрольных работ
18	18	1.18, 2.18, 3.18, 4.18, 5.18, 6.18, 7.18, 8.18, 9.18, 10.18, 11.18, 12.18, 13.18, 14.18, 15.18, 16.18, 17.18, 18.18, 19.18, 20.18, 21.18, 22.18, 23.18, 24.18, 25.18, 26.18
19	19	1.19, 2.19, 3.19, 4.19, 5.19, 6.19, 7.19, 8.19, 9.19, 10.19, 11.19, 12.19, 13.19, 14.19, 15.19, 16.19, 17.19, 18.19, 19.19, 20.19, 21.19, 22.19, 23.19, 24.19, 25.19, 26.19
20	20	1.20, 2.20, 3.20, 4.20, 5.20, 6.20, 7.20, 8.20, 9.20, 10.20, 11.20, 12.20, 13.20, 14.20, 15.20, 16.20, 17.20, 18.20, 19.20, 20.20, 21.20, 22.20, 23.20, 24.20, 25.20, 26.20
21	21	1.21, 2.21, 3.21, 4.21, 5.21, 6.21, 7.21, 8.21, 9.21, 10.21, 11.21, 12.21, 13.21, 14.21, 15.21, 16.21, 17.21, 18.21, 19.21, 20.21, 21.21, 22.21, 23.21, 24.21, 25.21, 26.21
22	22	1.22, 2.22, 3.22, 4.22, 5.22, 6.22, 7.22, 8.22, 9.22, 10.22, 11.22, 12.22, 13.22, 14.22, 15.22, 16.22, 17.22, 18.22, 19.22, 20.22, 21.22, 22.22, 23.22, 24.22, 25.22, 26.22
23	23	1.23, 2.23, 3.23, 4.23, 5.23, 6.23, 7.23, 8.23, 9.23, 10.23, 11.23, 12.23, 13.23, 14.23, 15.23, 16.23, 17.23, 18.23, 19.23, 20.23, 21.23, 22.23, 23.23, 24.23, 25.23, 26.23
24	24	1.24, 2.24, 3.24, 4.24, 5.24, 6.24, 7.24, 8.24, 9.24, 10.24, 11.24, 12.24, 13.24, 14.24, 15.24, 16.24, 17.24, 18.24, 19.24, 20.24, 21.24, 22.24, 23.24, 24.24, 25.24, 26.24
25	25	1.25, 2.25, 3.25, 4.25, 5.25, 6.25, 7.25, 8.25, 9.25, 10.25, 11.25, 12.25, 13.25, 14.25, 15.25, 16.25, 17.25, 18.25, 19.25, 20.25, 21.25, 22.25, 23.25, 24.25, 25.25, 26.25
26	26	1.26, 2.26, 3.26, 4.26, 5.26, 6.26, 7.26, 8.26, 9.26, 10.26, 11.26, 12.26, 13.26, 14.26, 15.26, 16.26, 17.26, 18.26, 19.26, 20.26, 21.26, 22.26, 23.26, 24.26, 25.26, 26.26
27	27	1.27, 2.27, 3.27, 4.27, 5.27, 6.27, 7.27, 8.27, 9.27, 10.27, 11.27, 12.27, 13.27, 14.27, 15.27, 16.27, 17.27, 18.27, 19.27, 20.27, 21.27, 22.27, 23.27, 24.27, 25.27, 26.27
28	28	1.28, 2.28, 3.28, 4.28, 5.28, 6.28, 7.28, 8.28, 9.28, 10.28, 11.28, 12.28, 13.28, 14.28, 15.28, 16.28, 17.28, 18.28, 19.28, 20.28, 21.28, 22.28, 23.28, 24.28, 25.28, 26.28

Последние цифры шифра	Номер варианта	Номера заданий для выполнения контрольных работ
29	29	1.29, 2.29, 3.29, 4.29, 5.29, 6.29, 7.29, 8.29, 9.29, 10.29, 11.29, 12.29, 13.29, 14.29, 15.29, 16.29, 17.29, 18.29, 19.29, 20.29, 21.29, 22.29, 23.29, 24.29, 25.29, 26.29
30	30	1.30, 2.30, 3.30, 4.30, 5.30, 6.30, 7.30, 8.30, 9.30, 10.30, 11.30, 12.30, 13.30, 14.30, 15.30, 16.30, 17.30, 18.30, 19.30, 20.30, 21.30, 22.30, 23.30, 24.30, 25.30, 26.30

Библиотека БГУМР



## 2. Контрольные работы

### 2.1. Контрольная работа №1

Задание 1. Выполните действия над комплексными числами. Ответ запишите в алгебраической форме.

$$1.1. (3+i)(1-5i) - \frac{4+3i}{1-2i}.$$

$$1.2. (2-i)(1+4i) - \frac{3+2i}{1+2i}.$$

$$1.3. (1+i)(3-2i) - \frac{2-5i}{2-i}.$$

$$1.4. (3-i)(3+4i) - \frac{3-2i}{2+i}.$$

$$1.5. (5+i)(2-3i) - \frac{2+3i}{2i-1}.$$

$$1.6. (1-i)(5+2i) - \frac{4+3i}{i-2}.$$

$$1.7. (2+i)(3-4i) - \frac{2+4i}{1-3i}.$$

$$1.8. (4-i)(2+3i) - \frac{5-2i}{1+3i}.$$

$$1.9. (4+i)(1-3i) - \frac{4+2i}{3-i}.$$

$$1.10. (5-i)(3+2i) - \frac{2+5i}{3i-1}.$$

$$1.11. (3+i)(2-4i) - \frac{2+5i}{i-3}.$$

$$1.12. (6-i)(2+3i) - \frac{5-2i}{3+i}.$$

$$1.13. (1+i)(3-5i) - \frac{2+7i}{1+2i}.$$

$$1.14. (2-i)(1+6i) - \frac{3i-4}{1-2i}.$$

$$1.15. (5+i)(1-2i) - \frac{6-5i}{2+i}.$$

$$1.16. (3-i)(4+3i) - \frac{3+2i}{2-i}.$$

$$1.17. (2+i)(6-3i) - \frac{1+3i}{i-2}.$$

$$1.18. (1-i)(4+5i) - \frac{2+3i}{2i-1}.$$

$$1.19. (6+i)(1-3i) - \frac{4+5i}{1+3i}.$$

$$1.20. (4-i)(2-5i) - \frac{2+6i}{1-3i}.$$

$$1.21. (4+i)(3-5i) - \frac{2+3i}{3-i}.$$

$$1.22. (5-i)(2+2i) - \frac{2+4i}{3i-1}.$$

$$1.23. (6+i)(1-3i) - \frac{2+5i}{i-3}.$$

$$1.24. (6-i)(1+2i) - \frac{5-2i}{3+i}.$$

$$1.25. (3+i)(2-4i) - \frac{3-4i}{1+2i}.$$

$$1.26. (2-i)(3+5i) - \frac{1+3i}{1-2i}.$$

$$1.27. (1+i)(4-3i) - \frac{6+2i}{2-i}.$$

$$1.28. (3-i)(1-7i) - \frac{4-3i}{2+i}.$$

$$1.29. (5+i)(2-4i) - \frac{3+2i}{2i-1}.$$

$$1.30. (1-i)(6+5i) - \frac{5+3i}{i-2}.$$

Задание 2. Даны три комплексных числа  $z_1$ ,  $z_2$  и  $z_3$ :

1) вычислите  $\frac{z_1^2 z_2}{z_3^6}$  в тригонометрической и показательной формах, ответ

запишите в алгебраической форме;

2) найдите расстояние между точками  $z_1$  и  $z_2$  на комплексной плоскости.

2.1.  $z_1 = 1 + \sqrt{3}i, \quad z_2 = -2\sqrt{3} + 2i, \quad z_3 = -1 - i.$

2.2.  $z_1 = 1 - \sqrt{3}i, \quad z_2 = -2\sqrt{3} - 2i, \quad z_3 = -1 + i.$

2.3.  $z_1 = -1 - \sqrt{3}i, \quad z_2 = 2\sqrt{3} + 2i, \quad z_3 = 1 - i.$

2.4.  $z_1 = -1 + \sqrt{3}i, \quad z_2 = 2\sqrt{3} - 2i, \quad z_3 = 1 + i.$

2.5.  $z_1 = 1 + \sqrt{3}i, \quad z_2 = -2\sqrt{3} - 2i, \quad z_3 = -1 + i.$

2.6.  $z_1 = 1 - \sqrt{3}i, \quad z_2 = -2\sqrt{3} + 2i, \quad z_3 = -1 - i.$

2.7.  $z_1 = -1 - \sqrt{3}i, \quad z_2 = 2\sqrt{3} - 2i, \quad z_3 = 1 + i.$

2.8.  $z_1 = -1 + \sqrt{3}i, \quad z_2 = 2\sqrt{3} + 2i, \quad z_3 = 1 - i.$

2.9.  $z_1 = 1 + \sqrt{3}i, \quad z_2 = 2\sqrt{3} - 2i, \quad z_3 = -1 + i.$

2.10.  $z_1 = 1 - \sqrt{3}i, \quad z_2 = 2\sqrt{3} + 2i, \quad z_3 = -1 - i.$

2.11.  $z_1 = -1 - \sqrt{3}i, \quad z_2 = -2\sqrt{3} + 2i, \quad z_3 = 1 - i.$

2.12.  $z_1 = -1 + \sqrt{3}i, \quad z_2 = -2\sqrt{3} - 2i, \quad z_3 = 1 + i.$

2.13.  $z_1 = 1 + \sqrt{3}i, \quad z_2 = -2\sqrt{3} + 2i, \quad z_3 = 1 - i.$

2.14.  $z_1 = 1 - \sqrt{3}i, \quad z_2 = -2\sqrt{3} - 2i, \quad z_3 = 1 + i.$

2.15.  $z_1 = -1 - \sqrt{3}i, \quad z_2 = 2\sqrt{3} + 2i, \quad z_3 = -1 - i.$

2.16.  $z_1 = -1 + \sqrt{3}i, \quad z_2 = 2\sqrt{3} - 2i, \quad z_3 = -1 + i.$

2.17.  $z_1 = 1 + \sqrt{3}i, \quad z_2 = -2\sqrt{3} - 2i, \quad z_3 = 1 - i.$

2.18.  $z_1 = 1 - \sqrt{3}i, \quad z_2 = -2\sqrt{3} + 2i, \quad z_3 = 1 + i.$

2.19.  $z_1 = -1 - \sqrt{3}i, \quad z_2 = 2\sqrt{3} - 2i, \quad z_3 = -1 + i.$

2.20.  $z_1 = -1 + \sqrt{3}i, \quad z_2 = 2\sqrt{3} + 2i, \quad z_3 = -1 - i.$

2.21.  $z_1 = 1 + \sqrt{3}i, \quad z_2 = 2\sqrt{3} - 2i, \quad z_3 = -1 - i.$

2.22.  $z_1 = 1 - \sqrt{3}i, \quad z_2 = 2\sqrt{3} + 2i, \quad z_3 = -1 + i.$

2.23.  $z_1 = -1 - \sqrt{3}i, \quad z_2 = -2\sqrt{3} + 2i, \quad z_3 = 1 + i.$

2.24. $z_1 = -1 + \sqrt{3}i,$	$z_2 = -2\sqrt{3} - 2i,$	$z_3 = 1 - i.$
2.25. $z_1 = 2 + 2\sqrt{3}i,$	$z_2 = -\sqrt{3} + i,$	$z_3 = -1 - i.$
2.26. $z_1 = 2 - 2\sqrt{3}i,$	$z_2 = -\sqrt{3} - i,$	$z_3 = -1 + i.$
2.27. $z_1 = -2 - 2\sqrt{3}i,$	$z_2 = \sqrt{3} + i,$	$z_3 = 1 - i.$
2.28. $z_1 = -2 + 2\sqrt{3}i,$	$z_2 = \sqrt{3} - i,$	$z_3 = 1 + i.$
2.29. $z_1 = 2 + 2\sqrt{3}i,$	$z_2 = -\sqrt{3} - i,$	$z_3 = -1 + i.$
2.30. $z_1 = 2 - 2\sqrt{3}i,$	$z_2 = -\sqrt{3} + i,$	$z_3 = -1 - i.$

Задание 3. Решите уравнение на множестве комплексных чисел.

3.1. $z^2 - 6z + 25 = 0.$	3.2. $z^2 + 2z + 26 = 0.$
3.3. $z^2 - 8z + 17 = 0.$	3.4. $z^2 + 4z + 5 = 0.$
3.5. $z^2 - 10z + 29 = 0.$	3.6. $z^2 + 6z + 10 = 0.$
3.7. $z^2 - 2z + 10 = 0.$	3.8. $z^2 + 8z + 25 = 0.$
3.9. $z^2 - 6z + 34 = 0.$	3.10. $z^2 + 4z + 8 = 0.$
3.11. $z^2 - 8z + 20 = 0.$	3.12. $z^2 + 2z + 5 = 0.$
3.13. $z^2 - 12z + 37 = 0.$	3.14. $z^2 + 4z + 53 = 0.$
3.15. $z^2 - 4z + 29 = 0.$	3.16. $z^2 + 14z + 53 = 0.$
3.17. $z^2 - 2z + 17 = 0.$	3.18. $z^2 + 12z + 37 = 0.$
3.19. $z^2 - 6z + 13 = 0.$	3.20. $z^2 + 8z + 41 = 0.$
3.21. $z^2 - 10z + 26 = 0.$	3.22. $z^2 + 6z + 58 = 0.$
3.23. $z^2 - 2z + 37 = 0.$	3.24. $z^2 + 2z + 10 = 0.$
3.25. $z^2 - 4z + 20 = 0.$	3.26. $z^2 + 10z + 74 = 0.$
3.27. $z^2 - 4z + 40 = 0.$	3.28. $z^2 + 6z + 45 = 0.$
3.29. $z^2 - 12z + 40 = 0.$	3.30. $z^2 + 4z + 13 = 0.$

Задание 4. Решите систему уравнений тремя способами:

- 1) методом Крамера;
- 2) методом обратной матрицы;
- 3) методом Гаусса.

$$4.1. \begin{cases} 2x_1 + x_2 - 2x_3 = -3, \\ 3x_1 - 8x_2 - 2x_3 = 8, \\ x_1 - 3x_2 - 2x_3 = -1. \end{cases}$$

$$4.2. \begin{cases} 4x_1 + 7x_2 - x_3 = 9, \\ x_1 + 2x_2 - x_3 = 2, \\ 3x_1 - x_2 + 6x_3 = 1. \end{cases}$$

$$4.3. \begin{cases} 2x_1 - 3x_2 + x_3 = 8, \\ x_1 - x_2 + 3x_3 = 6, \\ 3x_1 + x_2 - x_3 = 4. \end{cases}$$

$$4.4. \begin{cases} 3x_1 - 5x_2 + x_3 = -5, \\ 2x_1 + x_2 + 2x_3 = 5, \\ x_1 - 2x_2 + 3x_3 = 6. \end{cases}$$

$$4.5. \begin{cases} 2x_1 - x_2 + 3x_3 = -5, \\ 5x_1 + 4x_2 + 5x_3 = -2, \\ x_1 + x_2 - 4x_3 = -5. \end{cases}$$

$$4.6. \begin{cases} 3x_1 + 2x_2 - x_3 = -5, \\ x_1 + x_2 - 3x_3 = 4, \\ 2x_1 + 3x_2 + x_3 = -5. \end{cases}$$

$$4.7. \begin{cases} 3x_1 + x_2 - 3x_3 = -4, \\ x_1 - 2x_2 + 3x_3 = -2, \\ 2x_1 - 5x_2 + x_3 = -11. \end{cases}$$

$$4.8. \begin{cases} 2x_1 + 2x_2 - x_3 = 12, \\ 4x_1 - 3x_2 + x_3 = 11, \\ x_1 - x_2 + 4x_3 = -5. \end{cases}$$

$$4.9. \begin{cases} 5x_1 + x_2 - x_3 = -1, \\ 2x_1 + 5x_2 + x_3 = 2, \\ x_1 + 3x_2 - x_3 = -7. \end{cases}$$

$$4.10. \begin{cases} 2x_1 + 3x_2 - 2x_3 = 13, \\ x_1 + 2x_2 + 3x_3 = -1, \\ 3x_1 + 7x_2 - x_3 = 18. \end{cases}$$

$$4.11. \begin{cases} 2x_1 - 7x_2 - x_3 = -8, \\ 4x_1 - x_2 + x_3 = -12, \\ x_1 - 4x_2 + 2x_3 = -12. \end{cases}$$

$$4.12. \begin{cases} 5x_1 + 4x_2 + 6x_3 = 7, \\ x_1 + x_2 + 3x_3 = -2, \\ 3x_1 - 2x_2 + 2x_3 = 3. \end{cases}$$

$$4.13. \begin{cases} 2x_1 + x_2 - 2x_3 = 6, \\ x_1 - 3x_2 - x_3 = 10, \\ 3x_1 - 10x_2 + 7x_3 = 2. \end{cases}$$

$$4.14. \begin{cases} 7x_1 - x_2 - 10x_3 = 7, \\ 2x_1 + x_2 + 4x_3 = 5, \\ x_1 + x_2 - 6x_3 = -7. \end{cases}$$

$$4.15. \begin{cases} 3x_1 - 2x_2 + x_3 = 11, \\ 5x_1 + 2x_2 + x_3 = 11, \\ x_1 - x_2 - 4x_3 = -9. \end{cases}$$

$$4.16. \begin{cases} 2x_1 + 3x_2 - x_3 = -6, \\ x_1 + 2x_2 - 2x_3 = -7, \\ 6x_1 - 2x_2 - x_3 = 8. \end{cases}$$

$$4.17. \begin{cases} 3x_1 - 5x_2 + 2x_3 = -3, \\ x_1 - 2x_2 + x_3 = -2, \\ 4x_1 - x_2 + 2x_3 = 8. \end{cases}$$

$$4.18. \begin{cases} 2x_1 - 7x_2 - x_3 = 13, \\ 3x_1 + x_2 + 4x_3 = 13, \\ x_1 - 3x_2 + 2x_3 = 13. \end{cases}$$

$$4.19. \begin{cases} 5x_1 - x_2 - x_3 = -10, \\ 3x_1 + 8x_2 + x_3 = 1, \\ x_1 + 3x_2 - 2x_3 = 3. \end{cases}$$

$$4.20. \begin{cases} 2x_1 + 5x_2 + 6x_3 = 5, \\ x_1 + 2x_2 + 3x_3 = 1, \\ 4x_1 - x_2 - 2x_3 = 5. \end{cases}$$

$$4.21. \begin{cases} 2x_1 - x_2 + x_3 = 4, \\ 3x_1 - 11x_2 + x_3 = -2, \\ x_1 - 4x_2 + 2x_3 = -6. \end{cases}$$

$$4.22. \begin{cases} 2x_1 - 3x_2 + x_3 = -1, \\ x_1 - x_2 + 2x_3 = 2, \\ 5x_1 - 2x_2 + 4x_3 = -5. \end{cases}$$

$$4.23. \begin{cases} 4x_1 + x_2 + 2x_3 = 7, \\ x_1 + x_2 + 5x_3 = -2, \\ 3x_1 + 2x_2 - x_3 = 9. \end{cases}$$

$$4.24. \begin{cases} 3x_1 - 2x_2 - x_3 = 7, \\ 2x_1 - 5x_2 - 2x_3 = -3, \\ x_1 - 2x_2 + x_3 = 5. \end{cases}$$

$$4.25. \begin{cases} 2x_1 + x_2 + 4x_3 = 3, \\ 3x_1 + 5x_2 - 2x_3 = 7, \\ x_1 + 2x_2 - 2x_3 = 2. \end{cases}$$

$$4.26. \begin{cases} 5x_1 - x_2 - 2x_3 = 1, \\ x_1 - 3x_2 - x_3 = -3, \\ 2x_1 - 7x_2 - 3x_3 = -4. \end{cases}$$

$$4.27. \begin{cases} 3x_1 - 5x_2 - 3x_3 = 2, \\ x_1 + 2x_2 + 2x_3 = 6, \\ 2x_1 + 3x_2 + x_3 = 4. \end{cases}$$

$$4.28. \begin{cases} 2x_1 - 7x_2 - x_3 = 10, \\ 6x_1 + x_2 - 2x_3 = 9, \\ x_1 - 4x_2 - 3x_3 = 3. \end{cases}$$

$$4.29. \begin{cases} 5x_1 - 4x_2 + 2x_3 = 10, \\ 3x_1 - 2x_2 + 2x_3 = 6, \\ x_1 - x_2 + 5x_3 = -3. \end{cases}$$

$$4.30. \begin{cases} 2x_1 - x_2 - 5x_3 = 2, \\ x_1 + x_2 - 3x_3 = -4, \\ 4x_1 + 3x_2 + 2x_3 = 1. \end{cases}$$

**Задание 5.** Найдите собственные векторы линейного оператора действительного линейного пространства, заданного в некотором базисе матрицей  $A$ . Найдите матрицу  $B$ , приводящую к диагональному виду матрицу  $A$ .

$$5.1. \begin{bmatrix} 3 & 7 \\ -1 & -5 \end{bmatrix}.$$

$$5.2. \begin{bmatrix} -1 & 5 \\ 1 & 3 \end{bmatrix}.$$

$$5.3. \begin{bmatrix} 1 & 2 \\ 7 & -4 \end{bmatrix}.$$

$$5.4. \begin{bmatrix} -2 & 2 \\ -3 & 5 \end{bmatrix}.$$

$$5.5. \begin{bmatrix} -1 & 1 \\ 7 & 5 \end{bmatrix}.$$

$$5.6. \begin{bmatrix} -1 & 4 \\ 2 & 6 \end{bmatrix}.$$

$$5.7. \begin{bmatrix} -1 & 4 \\ 1 & 2 \end{bmatrix}.$$

$$5.8. \begin{bmatrix} -1 & 4 \\ 6 & 4 \end{bmatrix}.$$

$$5.9. \begin{bmatrix} -2 & 1 \\ 6 & 3 \end{bmatrix}.$$

$$5.10. \begin{bmatrix} -2 & 7 \\ 1 & 4 \end{bmatrix}.$$

$$5.11. \begin{bmatrix} -2 & 8 \\ 1 & 5 \end{bmatrix}.$$

$$5.12. \begin{bmatrix} 3 & 11 \\ 2 & -6 \end{bmatrix}.$$

$$5.13. \begin{bmatrix} -2 & 7 \\ 1 & 4 \end{bmatrix}.$$

$$5.14. \begin{bmatrix} -2 & 8 \\ 1 & 5 \end{bmatrix}.$$

$$5.15. \begin{bmatrix} 3 & 11 \\ 2 & -6 \end{bmatrix}.$$

$$\begin{array}{lll}
5.16. \begin{bmatrix} 3 & -2 \\ 4 & -6 \end{bmatrix}. & 5.17. \begin{bmatrix} 3 & 3 \\ 3 & -5 \end{bmatrix}. & 5.18. \begin{bmatrix} 3 & 2 \\ 10 & -5 \end{bmatrix}. \\
5.19. \begin{bmatrix} -2 & 9 \\ 1 & 6 \end{bmatrix}. & 5.20. \begin{bmatrix} 3 & 11 \\ 3 & -5 \end{bmatrix}. & 5.21. \begin{bmatrix} -1 & 2 \\ 8 & 5 \end{bmatrix}. \\
5.22. \begin{bmatrix} -1 & 2 \\ 9 & 6 \end{bmatrix}. & 5.23. \begin{bmatrix} -1 & 10 \\ 3 & 6 \end{bmatrix}. & 5.24. \begin{bmatrix} -1 & 4 \\ 1 & 2 \end{bmatrix}. \\
5.25. \begin{bmatrix} -1 & 2 \\ 5 & 2 \end{bmatrix}. & 5.26. \begin{bmatrix} 1 & 9 \\ 2 & -2 \end{bmatrix}. & 5.27. \begin{bmatrix} 1 & 7 \\ 4 & -2 \end{bmatrix}. \\
5.28. \begin{bmatrix} 1 & 4 \\ 3 & -3 \end{bmatrix}. & 5.29. \begin{bmatrix} 1 & 7 \\ 3 & -3 \end{bmatrix}. & 5.30. \begin{bmatrix} 1 & 8 \\ 4 & -3 \end{bmatrix}.
\end{array}$$

Задание 6. Даны координаты вершин треугольной пирамиды (тетраэдра)  $A_1A_2A_3A_4$ :

- 1) запишите уравнение прямой, проходящей через ребро  $A_1A_2$ ;
- 2) запишите уравнение плоскости, которой принадлежит грань  $A_1A_2A_3$ ;
- 3) найдите угол между ребрами  $A_1A_2$  и  $A_1A_3$ ;
- 4) вычислите площадь грани  $A_1A_2A_3$ ;
- 5) вычислите объем треугольной пирамиды  $A_1A_2A_3A_4$ ;
- б) вычислите массу материальной треугольной пирамиды  $A_1A_2A_3A_4$ , изготовленной из меди плотностью  $\mu = 8,9 \text{ г/см}^3$  (считая, что 1 масштабная единица в системе координат равна 1 см).

$$\begin{array}{llll}
6.1. A_1(1; -3; -2), & A_2(2; -1; -1), & A_3(3; 2; 2), & A_4(-1; 1; 1). \\
6.2. A_1(1; -2; 1), & A_2(2; -3; -3), & A_3(-2; 2; -2), & A_4(-1; 1; 2). \\
6.3. A_1(1; 2; 1), & A_2(-2; -2; -1), & A_3(-1; 1; 1), & A_4(2; -1; -2). \\
6.4. A_1(1; 2; -2), & A_2(2; -1; 1), & A_3(3; -2; 3), & A_4(2; 1; -1). \\
6.5. A_1(3; -1; -1), & A_2(-1; -2; -3), & A_3(1; 2; 2), & A_4(-2; 1; 1). \\
6.6. A_1(1; -2; 3), & A_2(2; 3; -3), & A_3(0; -1; -1), & A_4(-1; 2; 1). \\
6.7. A_1(1; -3; 3), & A_2(-1; 1; 1), & A_3(-2; 3; -3), & A_4(2; -2; -1). \\
6.8. A_1(1; -1; 1), & A_2(2; -1; 3), & A_3(3; -3; 2), & A_4(-1; 1; -2). \\
6.9. A_1(-1; -3; 1), & A_2(2; 1; 3), & A_3(1; 3; 1), & A_4(3; -1; 2).
\end{array}$$

- |       |                   |                   |                    |                   |
|-------|-------------------|-------------------|--------------------|-------------------|
| 6.10. | $A_1(1; 2; -1),$  | $A_2(2; 3; -3),$  | $A_3(-1; -2; -3),$ | $A_4(3; 1; 1).$   |
| 6.11. | $A_1(1; -2; -1),$ | $A_2(2; 2; 1),$   | $A_3(-1; 2; -1),$  | $A_4(3; -1; 2).$  |
| 6.12. | $A_1(2; -1; -1),$ | $A_2(1; 2; 2),$   | $A_3(3; -3; -2),$  | $A_4(-1; 1; 1).$  |
| 6.13. | $A_1(1; -1; -1),$ | $A_2(2; 2; 3),$   | $A_3(3; 1; 1),$    | $A_4(-1; 3; 2).$  |
| 6.14. | $A_1(2; -2; -1),$ | $A_2(1; 2; 1),$   | $A_3(3; -3; -2),$  | $A_4(-1; 1; 2).$  |
| 6.15. | $A_1(1; 1; -1),$  | $A_2(2; -2; -2),$ | $A_3(-1; -3; -3),$ | $A_4(3; 2; 1).$   |
| 6.16. | $A_1(1; 1; -1),$  | $A_2(2; 2; 3),$   | $A_3(3; 2; 4),$    | $A_4(-1; -1; 2).$ |
| 6.17. | $A_1(1; -1; 2),$  | $A_2(2; 1; 3),$   | $A_3(3; 1; 1),$    | $A_4(-1; 2; -1).$ |
| 6.18. | $A_1(1; 1; -1),$  | $A_2(2; -1; -3),$ | $A_3(3; 3; 3),$    | $A_4(-1; 2; 1).$  |
| 6.19. | $A_1(1; -2; 2),$  | $A_2(2; -1; 3),$  | $A_3(-1; -3; 4),$  | $A_4(3; 1; 1).$   |
| 6.20. | $A_1(1; 2; -2),$  | $A_2(2; 3; -1),$  | $A_3(-2; -1; -5),$ | $A_4(-1; 1; 1).$  |
| 6.21. | $A_1(1; -1; 1),$  | $A_2(2; 1; 4),$   | $A_3(0; -3; -2),$  | $A_4(3; 2; -1).$  |
| 6.22. | $A_1(1; -2; -3),$ | $A_2(2; -1; -1),$ | $A_3(3; 2; 2),$    | $A_4(-1; 1; 1).$  |
| 6.23. | $A_1(-1; -2; 1),$ | $A_2(2; -1; 1),$  | $A_3(3; 2; 3),$    | $A_4(1; 1; 2).$   |
| 6.24. | $A_1(1; 2; -1),$  | $A_2(2; 3; 1),$   | $A_3(3; 1; 1),$    | $A_4(-1; -1; 2).$ |
| 6.25. | $A_1(1; -1; 2),$  | $A_2(2; -3; 3),$  | $A_3(-1; -3; -2),$ | $A_4(3; 1; 1).$   |
| 6.26. | $A_1(-1; 1; 1),$  | $A_2(1; 1; 2),$   | $A_3(-2; -1; -2),$ | $A_4(2; -2; -1).$ |
| 6.27. | $A_1(-1; 1; -3),$ | $A_2(1; 1; 3),$   | $A_3(2; 3; 1),$    | $A_4(3; -1; 2).$  |
| 6.28. | $A_1(1; -2; -3),$ | $A_2(2; -1; -1),$ | $A_3(3; 2; 2),$    | $A_4(-1; 1; 1).$  |
| 6.29. | $A_1(1; 2; -2),$  | $A_2(2; 3; -1),$  | $A_3(-1; 4; -3),$  | $A_4(3; 1; 1).$   |
| 6.30. | $A_1(1; -2; 2),$  | $A_2(2; 1; -1),$  | $A_3(3; 3; -2),$   | $A_4(2; -1; 1).$  |

**Задание 7.** Изобразите геометрическое место точек, заданных данным уравнением:

- 1) на плоскости;
- 2) в пространстве.

7.1.  $9x^2 + 16y^2 - 18x + 64y - 71 = 0.$

7.2.  $4x^2 - 9y^2 - 16x - 18y - 29 = 0.$

7.3.  $4y^2 - 5x - 8y + 9 = 0.$

$$7.4. 16x^2 + 25y^2 - 64x - 50y - 311 = 0.$$

$$7.5. 9x^2 - 16y^2 + 18x + 96y - 279 = 0.$$

$$7.6. 3x^2 + 12x - 4y + 8 = 0.$$

$$7.7. 9x^2 + 16y^2 + 18x - 64y - 71 = 0.$$

$$7.8. 4x^2 - 9y^2 + 16x + 18y - 29 = 0.$$

$$7.9. 4y^2 - 5x + 8y + 14 = 0.$$

$$7.10. 9x^2 + 25y^2 + 18x - 150y + 9 = 0.$$

$$7.11. 4x^2 - 9y^2 - 24x + 18y - 9 = 0.$$

$$7.12. 5x^2 - 10x - 2y + 11 = 0.$$

$$7.13. 16x^2 + 25y^2 + 96x - 50y - 231 = 0.$$

$$7.14. 9x^2 - 25y^2 + 36x + 150y - 414 = 0.$$

$$7.15. 2y^2 - 5x + 12y + 28 = 0.$$

$$7.16. 9x^2 + 25y^2 - 36x + 50y - 164 = 0.$$

$$7.17. 16x^2 - 25y^2 - 32x - 100y - 484 = 0.$$

$$7.18. 3x^2 - 12x - 2y + 6 = 0.$$

$$7.19. 4x^2 + 96y^2 - 24x + 36y + 36 = 0.$$

$$7.20. 25x^2 - 9y^2 - 100x - 18y - 134 = 0.$$

$$7.21. 3y^2 - 54x - 18y + 35 = 0.$$

$$7.22. 9x^2 + 16y^2 + 18x - 96y + 9 = 0.$$

$$7.23. 4x^2 - 25y^2 - 32x - 50y - 61 = 0.$$

$$7.24. 4x^2 + 16x - 3y + 19 = 0.$$

$$7.25. 4x^2 + 16y^2 + 24x - 32y - 12 = 0.$$

$$7.26. 9x^2 - 25y^2 - 36x - 150y - 414 = 0.$$

$$7.27. 2y^2 - 16x - 3y + 29 = 0.$$

$$7.28. 4x^2 + 16y^2 + 24x - 32y - 12 = 0.$$

$$7.29. 9x^2 - 25y^2 - 36x - 150y - 414 = 0.$$

$$7.30. 3x^2 + 18x - 2y + 31 = 0.$$



## 2.2. Контрольная работа №2

Задания 8.1 – 8.30. Найдите пределы последовательностей.

$$8.1. \text{ a) } \lim_{n \rightarrow \infty} \frac{(3n-5)n! - 4(n-1)!}{2(n+1)! + 3n!};$$

$$\text{б) } \lim_{n \rightarrow \infty} \left( \frac{2n+1}{2n+3} \right)^{3n+2}.$$

$$8.2. \text{ a) } \lim_{n \rightarrow \infty} \frac{(2n^2+1)(n-1)! + 3(n-2)!}{4n! - 5(n-1)!};$$

$$\text{б) } \lim_{n \rightarrow \infty} \left( \frac{3n+4}{3n+1} \right)^{1-2n}.$$

$$8.3. \text{ a) } \lim_{n \rightarrow \infty} \frac{(5n-1)(n+1)! - 2n!}{3n(n+2)! + 4(n+1)!};$$

$$\text{б) } \lim_{n \rightarrow \infty} \left( \frac{4n+1}{4n+3} \right)^{2n+1}.$$

$$8.4. \text{ a) } \lim_{n \rightarrow \infty} \frac{(4n-3)(n+2)! + 5(n+1)!}{2(n+3)! - 3(n+2)!};$$

$$\text{б) } \lim_{n \rightarrow \infty} \left( \frac{5n+8}{5n+3} \right)^{2-3n}.$$

$$8.5. \text{ a) } \lim_{n \rightarrow \infty} \frac{(8n+3)(n-2)! - 3(n-3)!}{2n^2(n-1)! + 5(n-2)!};$$

$$\text{б) } \lim_{n \rightarrow \infty} \left( \frac{6n-1}{6n+2} \right)^{2n-1}.$$

$$8.6. \text{ a) } \lim_{n \rightarrow \infty} \frac{(4n^2+5)(n-1)! - 2(n-2)!}{3n! + 8(n-1)!};$$

$$\text{б) } \lim_{n \rightarrow \infty} \left( \frac{2n+3}{2n-1} \right)^{1-3n}.$$

$$8.7. \text{ a) } \lim_{n \rightarrow \infty} \frac{(n+1)(n+4)^2 - (n+2)^3}{(n+3)(2n-1)};$$

$$\text{б) } \lim_{n \rightarrow \infty} \left( \frac{3n+2}{3n+4} \right)^{3n-1}.$$

$$8.8. \text{ a) } \lim_{n \rightarrow \infty} \frac{(2n-1)(n+1)! + 3n!}{4n(n+2)! - 5(n+1)!};$$

$$\text{б) } \lim_{n \rightarrow \infty} \left( \frac{4n+5}{4n+3} \right)^{2-4n}.$$

$$8.9. \text{ a) } \lim_{n \rightarrow \infty} \frac{(3n-4)(n+2)! - 2(n+1)!}{5(n+3)! + 3(n+2)!};$$

$$\text{б) } \lim_{n \rightarrow \infty} \left( \frac{5n-2}{5n+3} \right)^{4n+1}.$$

$$8.10. \text{ a) } \lim_{n \rightarrow \infty} \frac{(6n^2+1)(n-2)! + 5(n-3)!}{2(n-1)! - 3(n-2)!};$$

$$\text{б) } \lim_{n \rightarrow \infty} \left( \frac{6n+7}{6n+4} \right)^{3-4n}.$$

$$8.11. \text{ a) } \lim_{n \rightarrow \infty} \frac{(7n+3)n! - 2(n-1)!}{3n^2(n+1)! + 4n!};$$

$$\text{б) } \lim_{n \rightarrow \infty} \left( \frac{2n-3}{2n+1} \right)^{4n-5}.$$

$$8.12. \text{ a) } \lim_{n \rightarrow \infty} \frac{(3n+2)(n-1)! + 4(n-2)!}{2n! - 3(n-1)!};$$

$$\text{б) } \lim_{n \rightarrow \infty} \left( \frac{3n+5}{3n+2} \right)^{3-5n}.$$

$$8.13. \text{ a) } \lim_{n \rightarrow \infty} \frac{(6n-1)(n+1)! - 2n!}{5n(n+2)! + 3(n+1)!};$$

$$\text{б) } \lim_{n \rightarrow \infty} \left( \frac{4n-3}{4n+1} \right)^{5n+3}.$$

$$8.14. \text{ a) } \lim_{n \rightarrow \infty} \frac{(2n-5)(n+2)! + 3(n+1)!}{7(n+3)! - 2(n+2)!};$$

$$\text{б) } \lim_{n \rightarrow \infty} \left( \frac{5n+3}{5n+1} \right)^{3-10n}.$$

$$8.15. \text{ a) } \lim_{n \rightarrow \infty} \frac{(2n+3)(n-2)! - 5(n-3)!}{3n^2(n-1)! + 2(n-2)!};$$

$$\text{б) } \lim_{n \rightarrow \infty} \left( \frac{6n+2}{6n+5} \right)^{3-2n}.$$

$$8.16. \text{ a) } \lim_{n \rightarrow \infty} \frac{(4n^2+5)n! + 3(n-1)!}{5(n+1)! - 2n!};$$

$$\text{б) } \lim_{n \rightarrow \infty} \left( \frac{2n+5}{2n+3} \right)^{4-3n}.$$

$$8.17. \text{ a) } \lim_{n \rightarrow \infty} \frac{(3n+2)(n-1)! - 2(n-2)!}{5n! + 3(n-1)!};$$

$$\text{б) } \lim_{n \rightarrow \infty} \left( \frac{3n+1}{3n-2} \right)^{4n+1}.$$

$$8.18. \text{ a) } \lim_{n \rightarrow \infty} \frac{(5n-2)(n+1)! + 3n!}{4n(n+2)! - 2(n+1)!};$$

$$\text{б) } \lim_{n \rightarrow \infty} \left( \frac{4n+3}{4n+1} \right)^{3-2n}.$$

$$8.19. \text{ a) } \lim_{n \rightarrow \infty} \frac{(6n-1)(n+2)! - 2(n+1)!}{3(n+3)! + 4(n+2)!};$$

$$\text{б) } \lim_{n \rightarrow \infty} \left( \frac{5n+1}{5n+6} \right)^{4n+3}.$$

$$8.20. \text{ a) } \lim_{n \rightarrow \infty} \frac{(2n^3+5)(n-2)! + 4(n-3)!}{5(n-1)! - 3(n-2)!};$$

$$\text{б) } \lim_{n \rightarrow \infty} \left( \frac{6n+4}{6n+2} \right)^{5-6n}.$$

$$8.21. \text{ a) } \lim_{n \rightarrow \infty} \frac{(4n-3)n! - 3(n-1)!}{5n^2(n+1)! + 2n!};$$

$$\text{б) } \lim_{n \rightarrow \infty} \left( \frac{2n-1}{2n+3} \right)^{1-5n}.$$

$$8.22. \text{ a) } \lim_{n \rightarrow \infty} \frac{(7n+2)(n-1)! + 4(n-2)!}{2n! - 3(n-1)!};$$

$$\text{б) } \lim_{n \rightarrow \infty} \left( \frac{3n+1}{3n-2} \right)^{4-2n}.$$

$$8.23. \text{ a) } \lim_{n \rightarrow \infty} \frac{(2n-5)(n+1)! - 4n!}{3(n+2)! + 7(n+1)!};$$

$$\text{б) } \lim_{n \rightarrow \infty} \left( \frac{4n-1}{4n+5} \right)^{2n+3}.$$

$$8.24. \text{ a) } \lim_{n \rightarrow \infty} \frac{(6n-1)(n+2)! + 2(n+1)!}{3n(n+3)! - 4(n+2)!};$$

$$\text{б) } \lim_{n \rightarrow \infty} \left( \frac{5n+2}{5n-1} \right)^{1-10n}.$$

$$8.25. \text{ a) } \lim_{n \rightarrow \infty} \frac{(5n^2+2)(n-2)! - 3(n-3)!}{4(n-1)! + 5(n-2)!};$$

$$\text{б) } \lim_{n \rightarrow \infty} \left( \frac{6n-3}{6n-1} \right)^{3n+2}.$$

$$8.26. \text{ a) } \lim_{n \rightarrow \infty} \frac{(8n-3)n! + 5(n-1)!}{2n^2(n+1)! - 3n!};$$

$$\text{б) } \lim_{n \rightarrow \infty} \left( \frac{2n+5}{2n+4} \right)^{3-4n}.$$

$$8.27. \text{ a) } \lim_{n \rightarrow \infty} \frac{(7n+2)(n-1)! - 3(n-2)!}{5n! + 2(n-1)!};$$

$$\text{б) } \lim_{n \rightarrow \infty} \left( \frac{3n-2}{3n+4} \right)^{2n-1}.$$

$$8.28. \text{ a) } \lim_{n \rightarrow \infty} \frac{(2n-3)(n+1)! + 3n!}{4(n+2)! - 5(n+1)!};$$

$$\text{б) } \lim_{n \rightarrow \infty} \left( \frac{4n+3}{4n+1} \right)^{6n+1}.$$

$$8.29. \text{ a) } \lim_{n \rightarrow \infty} \frac{(3n^2-1)(n+2)! - 4(n+1)!}{2(n+3)! + 3(n+2)!};$$

$$\text{б) } \lim_{n \rightarrow \infty} \left( \frac{5n-4}{5n+1} \right)^{3n+2}.$$

$$8.30. \text{ a) } \lim_{n \rightarrow \infty} \frac{(4n+3)(n-2)! + 2(n-3)!}{5n(n-1)! - 3(n-2)!};$$

$$\text{б) } \lim_{n \rightarrow \infty} \left( \frac{6n+4}{6n+1} \right)^{5-2n}.$$

Задания 9.1 – 9.30. Найдите пределы функций.

$$9.1. \text{ a) } \lim_{x \rightarrow 2} \frac{2x^2 - 5x + 2}{3 - \sqrt{4x+1}};$$

$$\text{б) } \lim_{x \rightarrow 0} \frac{e^{2x} - 1}{\operatorname{arctg} 5x}.$$

$$9.2. \text{ a) } \lim_{x \rightarrow -1} \frac{7x^2 + 8x + 1}{\sqrt{4x+1} - 1};$$

$$\text{б) } \lim_{x \rightarrow 0} \frac{\ln(1-6x)}{\operatorname{tg} 2x}.$$

$$9.3. \text{ a) } \lim_{x \rightarrow 3} \frac{2 - \sqrt{3x-5}}{3x^2 - 10x + 3};$$

$$\text{б) } \lim_{x \rightarrow 0} \frac{\arcsin 3x}{e^{5x} - 1}.$$

$$9.4. \text{ a) } \lim_{x \rightarrow 1} \frac{5 - 4x - x^2}{\sqrt{5x+4} - 3};$$

$$\text{б) } \lim_{x \rightarrow 0} \frac{\sin 6x}{\ln(1+2x)}.$$

$$9.5. \text{ a) } \lim_{x \rightarrow -2} \frac{2x^2 + x - 6}{3 - \sqrt{5-2x}};$$

$$\text{б) } \lim_{x \rightarrow 0} \frac{\operatorname{tg} 4x}{e^{3x} - 1}.$$

$$9.6. \text{ a) } \lim_{x \rightarrow -3} \frac{\sqrt{7+x} - \sqrt{1-x}}{3x^2 + 8x - 3};$$

$$\text{б) } \lim_{x \rightarrow 0} \frac{\arcsin 2x}{\ln(1+4x)}.$$

$$9.7. \text{ a) } \lim_{x \rightarrow 2} \frac{1 - \sqrt{7-3x}}{3x^2 - 4x - 4};$$

$$\text{б) } \lim_{x \rightarrow 0} \frac{\operatorname{arctg} 7x}{\sin 2x}.$$

$$9.8. \text{ a) } \lim_{x \rightarrow -1} \frac{2x^2 - x - 3}{\sqrt{2x+6} - 2};$$

$$\text{б) } \lim_{x \rightarrow 0} \frac{1 - \cos 4x}{e^{x^2} - 1}.$$

$$9.9. \text{ a) } \lim_{x \rightarrow 3} \frac{\sqrt{x+1} - \sqrt{7-x}}{2x^2 - 5x - 3};$$

$$\text{б) } \lim_{x \rightarrow 0} \frac{\ln(1-2x)}{\arcsin 3x}.$$

$$9.10. \text{ a) } \lim_{x \rightarrow 1} \frac{5x^2 - 8x + 3}{\sqrt{5x-1} - 2};$$

$$\text{б) } \lim_{x \rightarrow 0} \frac{\operatorname{tg} 3x}{\sin 2x + \sin 5x}.$$

$$9.11. \text{ a) } \lim_{x \rightarrow -2} \frac{5 - \sqrt{5-10x}}{2x^2 + x - 6};$$

$$\text{б) } \lim_{x \rightarrow 0} \frac{\cos 5x - \cos x}{\sin x^2}.$$

$$9.12. \text{ a) } \lim_{x \rightarrow -3} \frac{3x^2 + 10x + 3}{3 - \sqrt{3-2x}};$$

$$\text{б) } \lim_{x \rightarrow 0} \frac{e^{3x} - 1}{\arcsin 2x}.$$

$$9.13. \text{ a) } \lim_{x \rightarrow 2} \frac{\sqrt{10x-4} - \sqrt{7x+2}}{3x^2 - 7x + 2};$$

$$9.14. \text{ a) } \lim_{x \rightarrow -1} \frac{4x^2 + x - 3}{\sqrt{5x+6} - 1};$$

$$9.15. \text{ a) } \lim_{x \rightarrow 5} \frac{\sqrt{2x-1} - 3}{2x^2 - 9x - 5};$$

$$9.16. \text{ a) } \lim_{x \rightarrow 4} \frac{2x^2 - 9x + 4}{3 - \sqrt{2x+1}};$$

$$9.17. \text{ a) } \lim_{x \rightarrow 3} \frac{\sqrt{4x-3} - 3}{4x^2 - 11x - 3};$$

$$9.18. \text{ a) } \lim_{x \rightarrow 1} \frac{\sqrt{3x+1} - 2}{6x^2 - 5x - 1};$$

$$9.19. \text{ a) } \lim_{x \rightarrow 5} \frac{2x^2 - 7x - 15}{\sqrt{x+4} - \sqrt{2x-1}};$$

$$9.20. \text{ a) } \lim_{x \rightarrow 4} \frac{\sqrt{4x+9} - 5}{3x^2 - 7x - 20};$$

$$9.21. \text{ a) } \lim_{x \rightarrow -2} \frac{5x^2 - 9x - 2}{1 - \sqrt{5+2x}};$$

$$9.22. \text{ a) } \lim_{x \rightarrow -3} \frac{\sqrt{7+2x} - 1}{2x^2 + x - 15};$$

$$9.23. \text{ a) } \lim_{x \rightarrow 2} \frac{\sqrt{3x-2} - \sqrt{4x-4}}{2x^2 - x - 3};$$

$$9.24. \text{ a) } \lim_{x \rightarrow -1} \frac{3x^2 + 4x + 1}{\sqrt{7+3x} - 2};$$

$$9.25. \text{ a) } \lim_{x \rightarrow 5} \frac{\sqrt{2x+6} - 4}{2x^2 - 5x - 25};$$

$$9.26. \text{ a) } \lim_{x \rightarrow 4} \frac{2x^2 - x - 28}{5 - \sqrt{6x+1}};$$

$$9.27. \text{ a) } \lim_{x \rightarrow 3} \frac{2 - \sqrt{x+1}}{3x^2 - 11x + 6};$$

$$9.28. \text{ a) } \lim_{x \rightarrow 1} \frac{4x^2 - 5x + 1}{3 - \sqrt{7x+2}};$$

$$9.29. \text{ a) } \lim_{x \rightarrow -2} \frac{\sqrt{1-4x} - 4}{4x^2 + 5x - 6};$$

$$\text{б) } \lim_{x \rightarrow 0} \frac{\ln(1+10x)}{\sin 5x}.$$

$$\text{б) } \lim_{x \rightarrow 0} \frac{\operatorname{arctg} 6x}{e^{3x} - 1}.$$

$$\text{б) } \lim_{x \rightarrow 0} \frac{\operatorname{tg} 5x}{\ln(1-3x)}.$$

$$\text{б) } \lim_{x \rightarrow 0} \frac{\cos 5x - \cos 3x}{\ln(1+x^2)}.$$

$$\text{б) } \lim_{x \rightarrow 0} \frac{1 - \cos 3x}{\arcsin 2x}.$$

$$\text{б) } \lim_{x \rightarrow 0} \frac{\sin 4x}{e^{2x} - 1}.$$

$$\text{б) } \lim_{x \rightarrow 0} \frac{\sin 5x + \sin 3x}{\operatorname{tg} 2x}.$$

$$\text{б) } \lim_{x \rightarrow 0} \frac{\operatorname{arctg} 4x}{\ln(1-2x)}.$$

$$\text{б) } \lim_{x \rightarrow 0} \frac{1 - \cos 2x}{\sin x^2}.$$

$$\text{б) } \lim_{x \rightarrow 0} \frac{\operatorname{tg} x^2}{\cos 7x - \cos 5x}.$$

$$\text{б) } \lim_{x \rightarrow 0} \frac{e^{4x} - 1}{\sin 3x}.$$

$$\text{б) } \lim_{x \rightarrow 0} \frac{\ln(1+3x)}{\arcsin 2x}.$$

$$\text{б) } \lim_{x \rightarrow 0} \frac{\operatorname{arctg} 4x}{\sin 2x}.$$

$$\text{б) } \lim_{x \rightarrow 0} \frac{\operatorname{tg} 6x}{\ln(1-2x)}.$$

$$\text{б) } \lim_{x \rightarrow 0} \frac{e^{8x} - 1}{\arcsin 3x}.$$

$$\text{б) } \lim_{x \rightarrow 0} \frac{\ln(1+6x)}{\operatorname{tg} 3x}.$$

$$\text{б) } \lim_{x \rightarrow 0} \frac{1 - \cos 3x}{\operatorname{arctg} 3x^2}.$$

$$9.30. \text{ a) } \lim_{x \rightarrow -3} \frac{\sqrt{3-2x}-3}{2x^2+3x-9};$$

$$\text{б) } \lim_{x \rightarrow 0} \frac{\ln(1-2x)}{\sin 4x}.$$

Задания 10.1 – 10.30. Найдите производную  $y'(x)$  заданных функций

$$10.1. \text{ a) } y = 2x^7 - \frac{3}{x} - \sqrt[5]{x^3} + \frac{5}{x^6} + 1 + 9^x;$$

$$\text{в) } y = \sin(\operatorname{arctg}^6(4x^5));$$

$$\text{б) } y = \sqrt{3x+1} \operatorname{arctg} \frac{x}{2} + \frac{e^{4x}}{x^2-3};$$

$$\text{г) } y = \ln \frac{(x+1)^3}{\sqrt{x+2} \sqrt[5]{(x-1)^6}}.$$

$$10.2. \text{ a) } y = 3x^5 - \frac{2}{x} - \sqrt[7]{x^2} + \frac{3}{x^4} + 3 + 8^x;$$

$$\text{в) } y = \sin(\operatorname{arcctg}^4(2x^3));$$

$$\text{б) } y = \sqrt{2x-1} \operatorname{arcctg} \frac{x}{5} + \frac{e^{3x}}{x^2-5};$$

$$\text{г) } y = \ln \frac{\sqrt{(x-1)^3(x+3)^4}}{\sqrt[4]{(x+6)^5}}.$$

$$10.3. \text{ a) } y = 4x^6 - \frac{5}{x} - \sqrt[6]{x^5} + \frac{2}{x^8} + 2 + 7^x;$$

$$\text{в) } y = \sin(\arccos^3(5x^4));$$

$$\text{б) } y = \sqrt{4x+3} \arcsin \frac{x}{3} + \frac{e^{5x}}{x^2-2};$$

$$\text{г) } y = \ln \frac{\sqrt[5]{x+3}}{\sqrt[3]{(x-2)^2(x+4)^6}}.$$

$$10.4. \text{ a) } y = 2x^4 - \frac{4}{x} - \sqrt[4]{x^3} + \frac{3}{x^{10}} + 3 + 6^x;$$

$$\text{в) } y = \cos(\operatorname{arctg}^5(4x^2));$$

$$\text{б) } y = \sqrt{5x-2} \arccos \frac{x}{4} + \frac{e^{7x}}{x^2-1};$$

$$\text{г) } y = \ln \frac{\sqrt[3]{(x+2)^4} \sqrt[5]{x-6}}{(x+3)^3}.$$

$$10.5. \text{ a) } y = 5x^3 - \frac{2}{x} - \sqrt[5]{x^4} + \frac{2}{x^5} + 3 + 5^x;$$

$$\text{в) } y = \cos(\operatorname{arcctg}^6(2x^5));$$

$$\text{б) } y = \sqrt{7x+5} \sin \frac{x}{7} + \frac{e^{2x}}{x^2-4};$$

$$\text{г) } y = \ln \frac{(x+2)^4}{\sqrt[4]{x-1} \sqrt[5]{(x+3)^6}}.$$

$$10.6. \text{ a) } y = 3x^8 - \frac{3}{x} - \sqrt[7]{x^3} + \frac{4}{x^7} + 7 + 4^x;$$

$$\text{в) } y = \cos(\arcsin^4(5x^3));$$

$$\text{б) } y = \sqrt{6x-7} \cos \frac{x}{10} + \frac{e^{8x}}{x^2-3};$$

$$\text{г) } y = \ln \frac{\sqrt{(x+1)^5(x-2)^3}}{\sqrt[7]{(x+3)^2}}.$$

$$10.7. \text{ a) } y = 5x^4 - \frac{2}{x} - \sqrt[8]{x^3} + \frac{3}{x^4} + 4 + 3^x;$$

$$\text{б) } y = \sqrt{8x+1} \operatorname{tg} \frac{x}{6} + \frac{e^{9x}}{x^2-5};$$

$$\text{в) } y = \operatorname{tg}(\arcsin^3(2x^4));$$

$$\text{г) } y = \ln \frac{\sqrt[4]{x+5}}{\sqrt[6]{(x-1)^5(x-3)^2}}.$$

$$10.8. \text{ a) } y = 6x^9 - \frac{8}{x} - \sqrt[9]{x^5} + \frac{5}{x^6} + 3 + 2^x;$$

$$\text{б) } y = \sqrt{9x-5} \operatorname{ctg} \frac{x}{2} + \frac{e^{6x}}{x^2-2};$$

$$\text{в) } y = \operatorname{tg}(\arccos^5(3x^2));$$

$$\text{г) } y = \ln \frac{\sqrt[5]{(x+2)^3} \sqrt[6]{x-1}}{(x+3)^4}.$$

$$10.9. \text{ a) } y = 2x^5 - \frac{4}{x} - \sqrt[11]{x^6} + \frac{2}{x^9} + 7 + 10^x;$$

$$\text{б) } y = \sqrt{3x+4} \operatorname{arctg} \frac{x}{8} + \frac{e^{4x}}{x^2-10};$$

$$\text{в) } y = \operatorname{ctg}(\arcsin^6(2x^5));$$

$$\text{г) } y = \ln \frac{(x-2)^5}{\sqrt[3]{x+3} \sqrt[7]{(x-4)^3}}.$$

$$10.10. \text{ a) } y = 2x^{11} - \frac{4}{x} - \sqrt[5]{x^2} + \frac{7}{x^5} + 2 + 9^x;$$

$$\text{б) } y = \sqrt{2x-9} \operatorname{arctg} \frac{x}{3} + \frac{e^{3x}}{x^2-6};$$

$$\text{в) } y = \operatorname{ctg}(\arccos^4(5x^3));$$

$$\text{г) } y = \ln \frac{\sqrt[3]{(x+1)^5} (x-2)^2}{\sqrt[7]{(x+3)^5}}.$$

$$10.11. \text{ a) } y = 7x^3 - \frac{6}{x} - \sqrt[7]{x^4} + \frac{2}{x^{10}} + 5 + 8^x;$$

$$\text{б) } y = \sqrt{4x+5} \operatorname{arcsin} \frac{x}{2} + \frac{e^{5x}}{x^2-8};$$

$$\text{в) } y = \sin(\operatorname{arctg}^3(5x^4));$$

$$\text{г) } y = \ln \frac{\sqrt[3]{x-1}}{\sqrt[5]{(x+2)^4} (x+3)^4}.$$

$$10.12. \text{ a) } y = 3x^5 - \frac{5}{x} - \sqrt[8]{x^5} + \frac{3}{x^7} + 9 + 7^x;$$

$$\text{б) } y = \sqrt{5x-3} \operatorname{arccos} \frac{x}{5} + \frac{e^{7x}}{x^2-9};$$

$$\text{в) } y = \sin(\operatorname{arctg}^5(3x^2));$$

$$\text{г) } y = \ln \frac{\sqrt[8]{(x+2)^5} \sqrt[4]{x-3}}{(x+1)^2}.$$

$$10.13. \text{ a) } y = 2x^{12} - \frac{3}{x} - \sqrt[7]{x^5} + \frac{4}{x^9} + 2 + 6^x;$$

$$\text{б) } y = \sqrt{7x+2} \sin \frac{x}{3} + \frac{e^{2x}}{x^2-11};$$

$$\text{в) } y = \sin(\operatorname{arccos}^6(3x^5));$$

$$\text{г) } y = \ln \frac{(x-1)^6}{\sqrt[5]{x-4} \sqrt{(x+2)^3}}.$$

$$10.14. \text{ a) } y = 4x^{10} - \frac{7}{x} - \sqrt[8]{x^7} + \frac{6}{x^{11}} + 1 + 5^x;$$

$$\text{б) } y = \sqrt{6x-1} \cos \frac{x}{4} + \frac{e^{8x}}{x^2-3};$$

$$10.15. \text{ a) } y = 6x^5 - \frac{2}{x} - \sqrt[9]{x^4} + \frac{3}{x^4} + 8 + 4^x;$$

$$\text{б) } y = \sqrt{8x+3} \operatorname{tg} \frac{x}{7} + \frac{e^{9x}}{x^2-5};$$

$$10.16. \text{ a) } y = 9x^3 - \frac{7}{x} - \sqrt[3]{x^2} + \frac{4}{x^4} + 5 + 3^x;$$

$$\text{б) } y = \sqrt{9x-2} \operatorname{ctg} \frac{x}{10} + \frac{e^{6x}}{x^2-2};$$

$$10.17. \text{ a) } y = 2x^{15} - \frac{3}{x} - \sqrt[7]{x^6} + \frac{2}{x^8} + 4 + 2^x;$$

$$\text{б) } y = \sqrt{3x+5} \operatorname{arctg} \frac{x}{6} + \frac{e^{4x}}{x^2-1};$$

$$10.18. \text{ a) } y = 5x^{12} - \frac{8}{x} - \sqrt[9]{x^5} + \frac{7}{x^6} + 3 + 9^x;$$

$$\text{б) } y = \sqrt{2x-3} \operatorname{arctg} \frac{x}{9} + \frac{e^{3x}}{x^2-4};$$

$$10.19. \text{ a) } y = 3x^4 - \frac{4}{x} - \sqrt[10]{x^3} + \frac{5}{x^5} + 1 + 8^x;$$

$$\text{б) } y = \sqrt{4x+1} \arcsin \frac{x}{8} + \frac{e^{5x}}{x^2-3};$$

$$10.20. \text{ a) } y = 6x^7 - \frac{2}{x} - \sqrt[5]{x^6} + \frac{3}{x^7} + 3 + 7^x;$$

$$\text{б) } y = \sqrt{5x-1} \arccos \frac{x}{3} + \frac{e^{7x}}{x^2-5};$$

$$\text{в) } y = \cos(\operatorname{arctg}^4(2x^3));$$

$$\text{г) } y = \ln \frac{\sqrt{(x+5)^7(x+4)^5}}{\sqrt[4]{(x-1)^7}}.$$

$$\text{в) } y = \cos(\operatorname{arctg}^3(5x^4));$$

$$\text{г) } y = \ln \frac{\sqrt{x+3}}{\sqrt[6]{(x-2)^5(x+1)^3}}.$$

$$\text{в) } y = \cos(\arcsin^5(3x^2));$$

$$\text{г) } y = \ln \frac{\sqrt[7]{(x+3)^6} \sqrt[3]{x+1}}{(x-2)^5}.$$

$$\text{в) } y = \operatorname{tg}(\arcsin^6(2x^5));$$

$$\text{г) } y = \ln \frac{(x+4)^2}{\sqrt{x-3} \sqrt[4]{(x+1)^5}}.$$

$$\text{в) } y = \operatorname{tg}(\arccos^4(5x^3));$$

$$\text{г) } y = \ln \frac{\sqrt{(x+1)^3(x-3)^6}}{\sqrt[7]{(x+2)^8}}.$$

$$\text{в) } y = \operatorname{ctg}(\arcsin^3(2x^4));$$

$$\text{г) } y = \ln \frac{\sqrt[5]{x+1}}{\sqrt[4]{(x+3)^3(x-2)^5}}.$$

$$\text{в) } y = \operatorname{ctg}(\arccos^5(4x^2));$$

$$\text{г) } y = \ln \frac{\sqrt[3]{(x-2)^7} \sqrt{x-4}}{(x+3)^6}.$$

$$10.21. \text{ a) } y = 4x^8 - \frac{5}{x} - \sqrt[4]{x^5} + \frac{7}{x^6} + 2 + 6^x;$$

$$\text{б) } y = \sqrt{7x+2} \sin \frac{x}{2} + \frac{e^{2x}}{x^2-2};$$

$$10.22. \text{ a) } y = 3x^9 - \frac{6}{x} - \sqrt[6]{x^7} + \frac{2}{x^9} + 5 + 5^x;$$

$$\text{б) } y = \sqrt{6x-3} \cos \frac{x}{5} + \frac{e^{8x}}{x^2-10};$$

$$10.23. \text{ a) } y = 2x^{10} - \frac{2}{x} - \sqrt[8]{x^9} + \frac{4}{x^7} + 2 + 4^x;$$

$$\text{б) } y = \sqrt{8x+6} \operatorname{tg} \frac{x}{3} + \frac{e^{9x}}{x^2-6};$$

$$10.24. \text{ a) } y = 3x^{11} - \frac{5}{x} - \sqrt[11]{x^3} + \frac{5}{x^4} + 1 + 3^x;$$

$$\text{б) } y = \sqrt{9x-1} \operatorname{ctg} \frac{x}{4} + \frac{e^{6x}}{x^2-8};$$

$$10.25. \text{ a) } y = 7x^6 - \frac{3}{x} - \sqrt[7]{x^8} + \frac{3}{x^5} + 1 + 2^x;$$

$$\text{б) } y = \sqrt{3x+2} \operatorname{arctg} \frac{x}{7} + \frac{e^{4x}}{x^2-9};$$

$$10.26. \text{ a) } y = 4x^5 - \frac{9}{x} - \sqrt[4]{x^5} + \frac{3}{x^6} + 2 + 9^x;$$

$$\text{б) } y = \sqrt{2x-7} \operatorname{arcctg} \frac{x}{8} + \frac{e^{3x}}{x^2-1};$$

$$10.27. \text{ a) } y = 5x^{10} - \frac{8}{x} - \sqrt[11]{x^5} + \frac{4}{x^3} + 3 + 8^x;$$

$$\text{б) } y = \sqrt{4x+9} \operatorname{arcsin} \frac{x}{6} + \frac{e^{5x}}{x^2-3};$$

$$\text{в) } y = \sin(\operatorname{arctg}^4(3x^2));$$

$$\text{г) } y = \ln \frac{(x+1)^3}{\sqrt[4]{x-2} \sqrt[6]{(x+2)^7}}.$$

$$\text{в) } y = \sin(\operatorname{arcctg}^3(4x^5));$$

$$\text{г) } y = \ln \frac{\sqrt{(x+3)^5} (x-1)^4}{\sqrt[9]{(x+2)^7}}.$$

$$\text{в) } y = \sin(\operatorname{arccos}^5(2x^3));$$

$$\text{г) } y = \ln \frac{\sqrt[4]{x-5}}{\sqrt[5]{(x-1)^4} (x+2)^6}.$$

$$\text{в) } y = \cos(\operatorname{arctg}^6(5x^4));$$

$$\text{г) } y = \ln \frac{\sqrt[8]{(x+1)^5} \sqrt[4]{x-2}}{(x+6)^4}.$$

$$\text{в) } y = \cos(\operatorname{arcctg}^4(5x^3));$$

$$\text{г) } y = \ln \frac{(x-2)^4}{\sqrt[3]{x+1} \sqrt[5]{(x+3)^7}}.$$

$$\text{в) } y = \cos(\operatorname{arcsin}^3(4x^5));$$

$$\text{г) } y = \ln \frac{\sqrt{(x-1)^7} (x+4)^3}{\sqrt[8]{(x+2)^3}}.$$

$$\text{в) } y = \operatorname{tg}(\operatorname{arcsin}^5(2x^3));$$

$$\text{г) } y = \ln \frac{\sqrt[3]{x+4}}{\sqrt[7]{(x+2)^4} (x-1)^2}.$$



$$10.28. \text{ а) } y = 9x^3 - \frac{4}{x} - \sqrt[10]{x^7} + \frac{2}{x^7} + 2 + 7^x;$$

$$\text{в) } y = \operatorname{tg}(\arccos^6(4x^3));$$

$$\text{б) } y = \sqrt{5x-4} \arccos \frac{x}{9} + \frac{e^{7x}}{x^2-5};$$

$$\text{г) } y = \ln \frac{\sqrt[9]{(x+4)^2} \sqrt[6]{x+3}}{(x-2)^3}.$$

$$10.29. \text{ а) } y = 4x^5 - \frac{6}{x} - \sqrt[11]{x^7} + \frac{2}{x^8} + 3 + 6^x;$$

$$\text{в) } y = \operatorname{ctg}(\arcsin^4(3x^5));$$

$$\text{б) } y = \sqrt{7x+1} \sin \frac{x}{10} + \frac{e^{2x}}{x^2-2};$$

$$\text{г) } y = \ln \frac{(x+6)^5}{\sqrt[5]{x+2} \sqrt[3]{(x-3)^5}}.$$

$$10.30. \text{ а) } y = 6x^4 - \frac{5}{x} - \sqrt[10]{x^9} + \frac{3}{x^2} + 1 + 5^x;$$

$$\text{в) } y = \operatorname{ctg}(\arccos^3(5x^2));$$

$$\text{б) } y = \sqrt{6x-5} \cos \frac{x}{3} + \frac{e^{8x}}{x^2-1};$$

$$\text{г) } y = \ln \frac{\sqrt{(x-2)^3} (x+3)^2}{\sqrt[5]{(x-1)^9}}.$$

Задания 11.1 – 11.30. Найдите предел функции, используя правило Лопи-  
таля.

$$11.1. \lim_{x \rightarrow \frac{\pi}{4}} \frac{2 \sin x + \sqrt{2}}{\operatorname{tg}(4x + \pi)}.$$

$$11.2. \lim_{x \rightarrow 1} \frac{\ln(3x-2)}{x^2-5x+4}.$$

$$11.3. \lim_{x \rightarrow \frac{\pi}{3}} \frac{1-2 \cos x}{\operatorname{tg}(3x-\pi)}.$$

$$11.4. \lim_{x \rightarrow \frac{\pi}{6}} \frac{\cos 3x}{1-2 \sin x}.$$

$$11.5. \lim_{x \rightarrow 3} \frac{\cos \frac{\pi x}{2}}{1-\sqrt[3]{x-2}}.$$

$$11.6. \lim_{x \rightarrow 1} \frac{\cos \frac{\pi x}{2}}{2-\sqrt{x+3}}.$$

$$11.7. \lim_{x \rightarrow \frac{\pi}{6}} \frac{2 \sin x - 1}{\operatorname{tg}\left(2x - \frac{\pi}{3}\right)}.$$

$$11.8. \lim_{x \rightarrow 1} \frac{1-\sqrt{2-x}}{\cos \frac{3\pi x}{2}}.$$

$$11.9. \lim_{x \rightarrow -2} \frac{e^{-x} - e^2}{x^2 - 4}.$$

$$11.10. \lim_{x \rightarrow 1} \frac{\sin 3\pi x}{\sqrt{5-x}-2}.$$

$$11.11. \lim_{x \rightarrow \pi} (\pi^2 - x^2) \operatorname{ctg} 3x.$$

$$11.12. \lim_{x \rightarrow 1} \frac{3-\sqrt[3]{5x+4}}{\sin 5\pi x}.$$

$$11.13. \lim_{x \rightarrow \frac{\pi}{3}} \frac{\sin(3x-\pi)}{1-2 \cos x}.$$

$$11.14. \lim_{x \rightarrow 1} \frac{3-\sqrt[3]{5x+4}}{\sin 5\pi x}.$$

$$11.15. \lim_{x \rightarrow \frac{\pi}{3}} \frac{\operatorname{tg}(3x + \pi)}{1 - 2\cos x}.$$

$$11.16. \lim_{x \rightarrow -\frac{\pi}{6}} \frac{1 + 2\sin x}{\operatorname{tg}(6x + \pi)}.$$

$$11.17. \lim_{x \rightarrow -1} (x^2 - 1) \operatorname{tg} \frac{3\pi x}{2}.$$

$$11.18. \lim_{x \rightarrow 3} (x^2 - 9) \operatorname{tg} \frac{\pi x}{6}.$$

$$11.19. \lim_{x \rightarrow \frac{\pi}{4}} \frac{16x^2 - \pi^2}{2\sin x - \sqrt{2}}.$$

$$11.20. \lim_{x \rightarrow -\frac{\pi}{3}} \frac{\sin(3x + \pi)}{\operatorname{tg} x + \sqrt{3}}.$$

$$11.21. \lim_{x \rightarrow -3} \frac{9 - x^2}{e^{-x} - e^3}.$$

$$11.22. \lim_{x \rightarrow -2} \frac{e^{-x} - e^2}{x^2 - 4}.$$

$$11.23. \lim_{x \rightarrow 3} \frac{\ln(4 - x)}{x^3 - 27}.$$

$$11.24. \lim_{x \rightarrow 1} \frac{\ln(2x + 3)}{x^2 - 3x - 4}.$$

$$11.25. \lim_{x \rightarrow \frac{\pi}{6}} \frac{36x^2 - \pi^2}{\sqrt{3} - 2\sin 2x}.$$

$$11.26. \lim_{x \rightarrow -\frac{\pi}{4}} \frac{2\sin x + \sqrt{2}}{\operatorname{tg}(4x + \pi)}.$$

$$11.27. \lim_{x \rightarrow \frac{\pi}{3}} \frac{\sin(3x - \pi)}{\operatorname{tg} x - \sqrt{3}}.$$

$$11.28. \lim_{x \rightarrow -\frac{\pi}{6}} \frac{\operatorname{tg}(6x + \pi)}{\cos 3x}.$$

$$11.29. \lim_{x \rightarrow 4} \frac{1 - \sqrt[3]{5 - x}}{\ln(5 - x)}.$$

$$11.30. \lim_{x \rightarrow 3\pi} \frac{9\pi^2 - x^2}{1 + \sin \frac{x}{2}}.$$

Задания 12.1 – 12.30. Дана функция  $u = u(x, y, z)$ :

1) найдите все частные производные первого порядка и вычислите их значения в точке  $M_0(1; 1; 1)$ ;

2) найдите  $\operatorname{grad} u(M_0)$ ;

3) найдите производную в точке  $M_0(1; 1; 1)$  по направлению вектора  $\bar{a}$ .

$$12.1. u = x^2 y^4 z^3 - 2x^5 y + \frac{y^2}{z} - x^{6y},$$

$$\bar{a} = -\bar{i} + 2\bar{j} + 2\bar{k}.$$

$$12.2. u = x^2 y^3 z^4 - 3xy^5 + \frac{z^3}{y} - y^{6x},$$

$$\bar{a} = -2\bar{i} + 3\bar{j} + 6\bar{k}.$$

$$12.3. u = x^4 y^3 z^2 - 2x^5 z + \frac{x^4}{y} - x^{6z},$$

$$\bar{a} = \bar{i} - 2\bar{j} + 2\bar{k}.$$

$$12.4. u = x^4 y^2 z^3 - 3xz^5 + \frac{y^6}{x} - z^{6x},$$

$$\bar{a} = 2\bar{i} - 3\bar{j} + 6\bar{k}.$$

$$12.5. u = x^3 y^4 z^2 - 2y^5 z + \frac{y^6}{z} - y^{6z},$$

$$\bar{a} = \bar{i} + 2\bar{j} - 2\bar{k}.$$

12.6. $u = x^3 y^2 z^4 - 3yz^5 + \frac{z^7}{y} - z^{6y}$ ,	$\bar{a} = 2\bar{i} + 3\bar{j} - 6\bar{k}$ .
12.7. $u = x^2 y^5 z^3 - 2x^4 y + \frac{y^2}{z} - x^{5y}$ ,	$\bar{a} = -2\bar{i} + \bar{j} + 2\bar{k}$ .
12.8. $u = x^2 y^3 z^5 - 3xy^4 + \frac{z^3}{y} - y^{5x}$ ,	$\bar{a} = -3\bar{i} + 2\bar{j} + 6\bar{k}$ .
12.9. $u = x^5 y^2 z^3 - 2x^4 z + \frac{x^6}{y} - x^{5z}$ ,	$\bar{a} = 2\bar{i} - \bar{j} + 2\bar{k}$ .
12.10. $u = x^5 y^3 z^2 - 3xz^4 + \frac{y^5}{x} - z^{5x}$ ,	$\bar{a} = 3\bar{i} - 2\bar{j} + 6\bar{k}$ .
12.11. $u = x^3 y^5 z^2 - 2y^4 z + \frac{y^6}{z} - y^{5z}$ ,	$\bar{a} = 2\bar{i} + \bar{j} - 2\bar{k}$ .
12.12. $u = x^3 y^2 z^5 - 3yz^4 + \frac{z^7}{y} - z^{5y}$ ,	$\bar{a} = 3\bar{i} + 2\bar{j} - 6\bar{k}$ .
12.13. $u = x^2 y^5 z^4 - 2x^3 y + \frac{y^2}{z} - x^{3y}$ ,	$\bar{a} = -\bar{i} - 2\bar{j} + 2\bar{k}$ .
12.14. $u = x^2 y^4 z^5 - 3xy^3 + \frac{z^6}{y} - y^{3x}$ ,	$\bar{a} = -6\bar{i} + 3\bar{j} + 3\bar{k}$ .
12.15. $u = x^4 y^5 z^2 - 2x^3 z + \frac{x^4}{y} - x^{3z}$ ,	$\bar{a} = -\bar{i} + 2\bar{j} - 2\bar{k}$ .
12.16. $u = x^4 y^2 z^5 - 3xz^3 + \frac{y^5}{x} - z^{3x}$ ,	$\bar{a} = 6\bar{i} - 3\bar{j} + 3\bar{k}$ .
12.17. $u = x^5 y^4 z^2 - 2y^3 z + \frac{y^6}{z} - y^{3z}$ ,	$\bar{a} = \bar{i} - 2\bar{j} - 2\bar{k}$ .
12.18. $u = x^5 y^2 z^4 - 3yz^3 + \frac{z^7}{y} - z^{3y}$ ,	$\bar{a} = 6\bar{i} + 3\bar{j} - 3\bar{k}$ .
12.19. $u = x^3 y^5 z^4 - 2x^2 y + \frac{y^6}{z} - x^{2y}$ ,	$\bar{a} = -2\bar{i} - \bar{j} + 2\bar{k}$ .
12.20. $u = x^3 y^4 z^5 - 3xy^2 + \frac{z^3}{y} - y^{2x}$ ,	$\bar{a} = -2\bar{i} + 6\bar{j} + 3\bar{k}$ .
12.21. $u = x^4 y^5 z^3 - 2x^2 z + \frac{x^4}{y} - x^{2z}$ ,	$\bar{a} = -2\bar{i} + \bar{j} - 2\bar{k}$ .

$$12.22. u = x^4 y^3 z^5 - 3xz^2 + \frac{y^5}{x} - z^{2x}, \quad \bar{a} = 2\bar{i} - 6\bar{j} + 3\bar{k}.$$

$$12.23. u = x^5 y^4 z^3 - 2y^2 z + \frac{y^6}{z} - y^{2z}, \quad \bar{a} = 2\bar{i} - \bar{j} - 2\bar{k}.$$

$$12.24. u = x^5 y^3 z^4 - 3yz^2 + \frac{z^7}{y} - z^{2y}, \quad \bar{a} = 2\bar{i} + 6\bar{j} - 3\bar{k}.$$

$$12.25. u = x^2 y^6 z^3 - 2x^4 y + \frac{y^2}{z} - x^{4y}, \quad \bar{a} = -2\bar{i} + 2\bar{j} + \bar{k}.$$

$$12.26. u = x^2 y^3 z^6 - 3xy^4 + \frac{z^3}{y} - y^{4x}, \quad \bar{a} = -3\bar{i} + 6\bar{j} + 2\bar{k}.$$

$$12.27. u = x^3 y^6 z^2 - 2x^4 z + \frac{x^5}{y} - x^{4z}, \quad \bar{a} = 2\bar{i} - 2\bar{j} + \bar{k}.$$

$$12.28. u = x^3 y^2 z^6 - 3xz^4 + \frac{y^5}{x} - z^{4x}, \quad \bar{a} = 3\bar{i} - 6\bar{j} + 2\bar{k}.$$

$$12.29. u = x^6 y^3 z^2 - 2y^4 z + \frac{y^6}{z} - y^{4z}, \quad \bar{a} = 2\bar{i} + 2\bar{j} - \bar{k}.$$

$$12.30. u = x^6 y^6 z^3 - 3yz^4 + \frac{z^7}{y} - z^{4y}, \quad \bar{a} = 3\bar{i} + 6\bar{j} - 2\bar{k}.$$

Задания 13.1 – 13.30. Дана функция  $u = u(x, y, z)$ . Вычислите значение ее частной производной четвертого порядка в точке  $M_0(1; 1; 1)$ .

$$13.1. u = (1 - 2x)^2 + \ln(9 + yz) + e^{3x-2y-z^2} - \sin \sqrt{5z}, \quad \frac{\partial^4 u(M_0)}{\partial x \partial y \partial z^2}.$$

$$13.2. u = (1 - 3x)^4 + \ln(8 + yz) + e^{3x-y^2-2z} - \cos \sqrt{2y}, \quad \frac{\partial^4 u(M_0)}{\partial x \partial z \partial y^2}.$$

$$13.3. u = (1 - 4x)^3 + \ln(7 + yz) + e^{4x-3y-z^2} - \operatorname{tg} \sqrt{3z}, \quad \frac{\partial^4 u(M_0)}{\partial x \partial y \partial z^2}.$$

$$13.4. u = (1 - 5x)^2 + \ln(6 + yz) + e^{4x-y^2-3z} - \operatorname{ctg} \sqrt{4y}, \quad \frac{\partial^4 u(M_0)}{\partial x \partial z \partial y^2}.$$

$$13.5. u = (1 - 6x)^4 + \ln(5 + yz) + e^{5x-4y-z^2} - \arcsin \sqrt{2z}, \quad \frac{\partial^4 u(M_0)}{\partial x \partial y \partial z^2}.$$

13.6. $u = (1 - 7x)^3 + \ln(4 + yz) + e^{5x - y^2 - 4z} - \arccos \sqrt{6y},$	$\frac{\partial^4 u(M_0)}{\partial x \partial z \partial y^2}.$
13.7. $u = (1 - 8x)^2 + \ln(3 + yz) + e^{-2x + 3y - z^2} - \operatorname{arctg} \sqrt{5z},$	$\frac{\partial^4 u(M_0)}{\partial x \partial y \partial z^2}.$
13.8. $u = (1 - 9x)^4 + \ln(2 + yz) + e^{-2x - y^2 + 3z} - \operatorname{arcctg} \sqrt{7y},$	$\frac{\partial^4 u(M_0)}{\partial x \partial z \partial y^2}.$
13.9. $u = (1 - 2y)^3 + \ln(9 + xz) + e^{3x - 2y - z^2} - \sin \sqrt{3z},$	$\frac{\partial^4 u(M_0)}{\partial y \partial x \partial z^2}.$
13.10. $u = (1 - 3y)^2 + \ln(8 + xz) + e^{-x^2 + 3y - 2z} - \cos \sqrt{4x},$	$\frac{\partial^4 u(M_0)}{\partial y \partial z \partial x^2}.$
13.11. $u = (1 - 4x)^4 + \ln(7 + yz) + e^{4x - 3y - z^2} - \operatorname{tg} \sqrt{2z},$	$\frac{\partial^4 u(M_0)}{\partial y \partial x \partial z^2}.$
13.12. $u = (1 - 5y)^3 + \ln(6 + xz) + e^{-x^2 + 4y - 3z} - \operatorname{ctg} \sqrt{9x},$	$\frac{\partial^4 u(M_0)}{\partial y \partial z \partial x^2}.$
13.13. $u = (1 - 6y)^2 + \ln(5 + xz) + e^{5x - 4y - z^2} - \arcsin \sqrt{6z},$	$\frac{\partial^4 u(M_0)}{\partial y \partial x \partial z^2}.$
13.14. $u = (1 - 7y)^4 + \ln(4 + xz) + e^{-x^2 + 5y - 4z} - \arccos \sqrt{7x},$	$\frac{\partial^4 u(M_0)}{\partial y \partial z \partial x^2}.$
13.15. $u = (1 - 8y)^3 + \ln(3 + yx) + e^{-2x + 3y - z^2} - \operatorname{arctg} \sqrt{5z},$	$\frac{\partial^4 u(M_0)}{\partial y \partial x \partial z^2}.$
13.16. $u = (1 - 9y)^2 + \ln(2 + yx) + e^{-x^2 - 2y + 3z} - \operatorname{arcctg} \sqrt{8x},$	$\frac{\partial^4 u(M_0)}{\partial y \partial z \partial x^2}.$
13.17. $u = (1 - 2z)^4 + \ln(9 + xy) + e^{3x - y^2 - 2z} - \sin \sqrt{3y},$	$\frac{\partial^4 u(M_0)}{\partial z \partial x \partial y^2}.$
13.18. $u = (1 - 3z)^3 + \ln(8 + xy) + e^{-x^2 + 3y - 2z} - \cos \sqrt{4x},$	$\frac{\partial^4 u(M_0)}{\partial z \partial y \partial x^2}.$
13.19. $u = (1 - 4z)^2 + \ln(7 + xy) + e^{4x - y^2 - 3z} - \operatorname{tg} \sqrt{5y},$	$\frac{\partial^4 u(M_0)}{\partial z \partial x \partial y^2}.$
13.20. $u = (1 - 5z)^4 + \ln(6 + xy) + e^{-x^2 + 4y - 3z} - \operatorname{ctg} \sqrt{6x},$	$\frac{\partial^4 u(M_0)}{\partial z \partial y \partial x^2}.$
13.21. $u = (1 - 6z)^3 + \ln(5 + xy) + e^{5x - y^2 - 4z} - \arcsin \sqrt{7y},$	$\frac{\partial^4 u(M_0)}{\partial z \partial x \partial y^2}.$

13.22. $u = (1 - 7z)^2 + \ln(4 + xy) + e^{-x^2 + 5y - 4z} - \arccos \sqrt{8x},$	$\frac{\partial^4 u(M_0)}{\partial z \partial y \partial x^2}.$
13.23. $u = (1 - 8z)^4 + \ln(3 + xy) + e^{-2x - y^2 + 3z} - \operatorname{arctg} \sqrt{9y},$	$\frac{\partial^4 u(M_0)}{\partial z \partial x \partial y^2}.$
13.24. $u = (1 - 9z)^3 + \ln(2 + xy) + e^{-x^2 + 3y - 2z} - \operatorname{arcctg} \sqrt{2x},$	$\frac{\partial^4 u(M_0)}{\partial z \partial y \partial x^2}.$
13.25. $u = (2 - 2x)^2 + \ln(9 + yz) + e^{6x - 5y - z^2} - \sin \sqrt{3z},$	$\frac{\partial^4 u(M_0)}{\partial x \partial y \partial z^2}.$
13.26. $u = (2 - 3x)^4 + \ln(8 + yz) + e^{6x - y^2 - 5z} - \cos \sqrt{4y},$	$\frac{\partial^4 u(M_0)}{\partial x \partial z \partial y^2}.$
13.27. $u = (2 - 4x)^3 + \ln(7 + yz) + e^{-3x + 4y - z^2} - \operatorname{tg} \sqrt{5z},$	$\frac{\partial^4 u(M_0)}{\partial x \partial y \partial z^2}.$
13.28. $u = (2 - 5x)^2 + \ln(6 + yz) + e^{-3x - y^2 + 4z} - \operatorname{ctg} \sqrt{6y},$	$\frac{\partial^4 u(M_0)}{\partial x \partial z \partial y^2}.$
13.29. $u = (2 - 6x)^4 + \ln(5 + yz) + e^{-4x + 5y - z^2} - \arcsin \sqrt{7z},$	$\frac{\partial^4 u(M_0)}{\partial x \partial y \partial z^2}.$
13.30. $u = (2 - 7x)^3 + \ln(4 + yz) + e^{-4x - y^2 + 5z} - \arccos \sqrt{8y},$	$\frac{\partial^4 u(M_0)}{\partial x \partial z \partial y^2}.$

Задания 14.1 – 14.30. Найдите неопределенные интегралы.

14.1. а) $\int \frac{2x^6 + x^9 - 5x^5 - x^5 \sqrt{x} + 2}{x^6} dx;$	в) $\int (x^2 - 3x + 2) \sin 3x dx;$
б) $\int \frac{\operatorname{arctg}^3 2x}{1 + 4x^2} dx;$	г) $\int \frac{3x - 4}{x^2 - 2x + 5} dx.$
14.2. а) $\int \frac{3x^5 + x^9 - 4x^4 - x^4 \sqrt{x} + 3}{x^5} dx;$	в) $\int (2x^2 - x + 1) \cos 4x dx;$
б) $\int \frac{\operatorname{arcctg}^5 3x}{1 + 9x^2} dx;$	г) $\int \frac{5x + 2}{x^2 + 6x + 25} dx.$
14.3. а) $\int \frac{4x^4 + x^5 - 2x^3 - x^3 \sqrt{x} + 5}{x^4} dx;$	в) $\int (x^2 - 2x - 3) e^{5x} dx;$
б) $\int \frac{\arcsin^2 4x}{\sqrt{1 - 16x^2}} dx;$	г) $\int \frac{7x - 3}{x^2 - 4x + 53} dx.$

$$14.4. \text{ a) } \int \frac{5x^7 + x^9 - 3x^6 - x^6 \sqrt{x} + 4}{x^7} dx;$$

$$\text{б) } \int \frac{\arccos^4 5x}{\sqrt{1-25x^2}} dx;$$

$$14.5. \text{ a) } \int \frac{7x^8 + x^{13} - 6x^7 - x^7 \sqrt{x} + 2}{x^8} dx;$$

$$\text{б) } \int \frac{\sin 6x}{\sqrt[3]{\cos^5 6x}} dx;$$

$$14.6. \text{ a) } \int \frac{3x^2 + x^8 - 5x - x\sqrt{x} + 3}{x^2} dx;$$

$$\text{б) } \int \frac{\cos 2x}{\sqrt[5]{\sin^4 2x}} dx;$$

$$14.7. \text{ a) } \int \frac{2x^3 + x^{13} - 4x^2 - x^2 \sqrt{x} + 5}{x^3} dx;$$

$$\text{б) } \int \frac{\ln^4(3x-1)}{3x-1} dx;$$

$$14.8. \text{ a) } \int \frac{4x^6 + x^{15} - 2x^5 - x^5 \sqrt{x} + 4}{x^6} dx;$$

$$\text{б) } \int \frac{\arctg^2 5x}{1+25x^2} dx;$$

$$14.9. \text{ a) } \int \frac{5x^5 + x^{13} - 3x^4 - x^4 \sqrt{x} + 2}{x^5} dx;$$

$$\text{б) } \int \frac{\sqrt[4]{\text{tg}^3 4x}}{\cos^2 4x} dx;$$

$$14.10. \text{ a) } \int \frac{8x^4 + x^{11} - 6x^3 - x^3 \sqrt{x} + 4}{x^4} dx;$$

$$\text{б) } \int \frac{\sqrt[6]{\text{ctg}^5 2x}}{\sin^2 2x} dx;$$

$$14.11. \text{ a) } \int \frac{2x^7 + x^{10} - 5x^6 - x^6 \sqrt{x} + 5}{x^7} dx;$$

$$\text{б) } \int \frac{\text{arcctg}^3 6x}{1+16x^2} dx;$$

$$\text{B) } \int (3x^2 - x + 2) \sin \frac{x}{2} dx;$$

$$\text{Г) } \int \frac{3x+2}{x^2+8x+20} dx.$$

$$\text{B) } \int (x^2 + 3x - 1) \cos \frac{x}{3} dx;$$

$$\text{Г) } \int \frac{5x+3}{x^2-10x+34} dx.$$

$$\text{B) } \int (2x^2 + 3x - 1) e^{\frac{x}{4}} dx;$$

$$\text{Г) } \int \frac{7x-2}{x^2+12x+52} dx.$$

$$\text{B) } \int \sqrt[3]{x^2} \ln^2 x dx;$$

$$\text{Г) } \int \frac{3x+5}{x^2-14x+53} dx.$$

$$\text{B) } \int \sqrt[5]{x^3} \ln^2 x dx;$$

$$\text{Г) } \int \frac{5x-2}{x^2+2x+26} dx.$$

$$\text{B) } \int (x^2 + 2x - 3) \sin 5x dx;$$

$$\text{Г) } \int \frac{7x+4}{x^2-6x+45} dx.$$

$$\text{B) } \int (3x^2 - 2x + 1) \cos 3x dx;$$

$$\text{Г) } \int \frac{3x-5}{x^2+4x+29} dx.$$

$$\text{B) } \int (x^2 + 3x - 2) e^{2x} dx;$$

$$\text{Г) } \int \frac{5x-3}{x^2-8x+25} dx.$$

$$14.12. \text{ a) } \int \frac{3x^8 + x^{12} - 4x^7 - x^7 \sqrt{x} + 4}{x^8} dx;$$

$$\text{б) } \int \frac{\arcsin^5 3x}{\sqrt{1-9x^2}} dx;$$

$$14.13. \text{ a) } \int \frac{4x^3 + x^4 - 2x - x\sqrt{x} + 3}{x^2} dx;$$

$$\text{б) } \int \frac{\arccos^4 2x}{\sqrt{1-4x^2}} dx;$$

$$14.14. \text{ a) } \int \frac{5x^3 + x^5 - 3x^2 - x^2 \sqrt{x} + 2}{x^3} dx;$$

$$\text{б) } \int \frac{\sin 4x}{\sqrt[3]{\cos^4 4x}} dx;$$

$$14.15. \text{ a) } \int \frac{9x^6 + x^{11} - 6x^5 - x^5 \sqrt{x} + 5}{x^6} dx;$$

$$\text{б) } \int \frac{\cos 5x}{\sqrt[3]{\sin^4 5x}} dx;$$

$$14.16. \text{ a) } \int \frac{2x^9 + x^{15} - 5x^8 - x^8 \sqrt{x} + 4}{x^9} dx;$$

$$\text{б) } \int \frac{\ln^2(6x+1)}{6x+1} dx;$$

$$14.17. \text{ a) } \int \frac{3x^5 + x^{14} - 4x^4 - x^4 \sqrt{x} + 2}{x^5} dx;$$

$$\text{б) } \int \frac{\sqrt[7]{\operatorname{tg}^5 3x}}{\cos^2 3x} dx;$$

$$14.18. \text{ a) } \int \frac{4x^2 + x^{12} - 2x - x\sqrt{x} + 3}{x^2} dx;$$

$$\text{б) } \int \frac{\sqrt[7]{\operatorname{ctg}^4 5x}}{\sin^2 5x} dx;$$

$$14.19. \text{ a) } \int \frac{5x^3 + x^{11} - 3x^2 - x^2 \sqrt{x} + 5}{x^3} dx;$$

$$\text{б) } \int \frac{\operatorname{arctg}^6 4x}{1+16x^2} dx;$$

$$\text{B) } \int \sqrt[4]{x^3} \ln^2 x dx;$$

$$\text{Г) } \int \frac{7x-3}{x^2+10x+29} dx.$$

$$\text{B) } \int (2x^2 + x - 3) \sin \frac{x}{3} dx;$$

$$\text{Г) } \int \frac{7x+4}{x^2-12x+45} dx.$$

$$\text{B) } \int (x^2 - 5x + 1) \cos \frac{x}{2} dx;$$

$$\text{Г) } \int \frac{5x-4}{x^2+14x+65} dx.$$

$$\text{B) } \int (3x^2 + 2x - 1) e^{\frac{x}{5}} dx;$$

$$\text{Г) } \int \frac{4x+2}{x^2-2x+10} dx.$$

$$\text{B) } \int (x+1)^3 \ln(x+1) dx;$$

$$\text{Г) } \int \frac{3x-2}{x^2+6x+58} dx.$$

$$\text{B) } \int (x^2 + x - 3) \sin 2x dx;$$

$$\text{Г) } \int \frac{5x+3}{x^2-4x+40} dx.$$

$$\text{B) } \int (2x^2 + 3x - 1) \cos 5x dx;$$

$$\text{Г) } \int \frac{7x-4}{x^2+8x+41} dx.$$

$$\text{B) } \int (x^2 - 5x + 1) e^{3x} dx;$$

$$\text{Г) } \int \frac{3x+2}{x^2-10x+61} dx.$$



$$14.20. \text{ a) } \int \frac{7x^4 + x^{11} - 6x^3 - x^3\sqrt{x} + 4}{x^4} dx;$$

$$\text{б) } \int \frac{\operatorname{arctg}^4 6x}{1+36x^2} dx;$$

$$14.21. \text{ a) } \int \frac{2x^7 + x^{10} - 5x^6 - x^6\sqrt{x} + 3}{x^7} dx;$$

$$\text{б) } \int \frac{\arcsin^3 2x}{\sqrt{1-4x^2}} dx;$$

$$14.22. \text{ a) } \int \frac{4x^9 + x^{10} - 2x^8 - x^8\sqrt{x} + 5}{x^9} dx;$$

$$\text{б) } \int \frac{\sin 4x}{\sqrt[3]{\cos^2 4x}} dx;$$

$$14.23. \text{ a) } \int \frac{3x^8 + x^{12} - 4x^7 - x^7\sqrt{x} + 2}{x^8} dx;$$

$$\text{б) } \int \frac{\sin 5x}{\sqrt[3]{\cos^2 5x}} dx;$$

$$14.24. \text{ a) } \int \frac{5x^6 + x^8 - 3x^5 - x^5\sqrt{x} + 4}{x^6} dx;$$

$$\text{б) } \int \frac{\ln^7(2x+3)}{2x+3} dx;$$

$$14.25. \text{ a) } \int \frac{8x^4 + x^9 - 6x^3 - x^3\sqrt{x} + 2}{x^4} dx;$$

$$\text{б) } \int \frac{\cos 4x}{\sqrt[5]{\sin^3 4x}} dx;$$

$$14.26. \text{ a) } \int \frac{2x^5 + x^{11} - 5x^4 - x^4\sqrt{x} + 3}{x^5} dx;$$

$$\text{б) } \int \frac{\sqrt[8]{\operatorname{tg}^5 6x}}{\cos^2 6x} dx;$$

$$14.27. \text{ a) } \int \frac{3x^7 + x^{17} - 4x^6 - x^6\sqrt{x} + 5}{x^7} dx;$$

$$\text{б) } \int \frac{\sqrt[8]{\operatorname{ctg}^3 4x}}{\sin^2 4x} dx;$$

$$\text{B) } \int (x+2)^4 \ln(x+2) dx;$$

$$\text{Г) } \int \frac{5x-2}{x^2+12x+61} dx.$$

$$\text{B) } \int (x^2+3x-2) \sin \frac{x}{4} dx;$$

$$\text{Г) } \int \frac{7x+5}{x^2-14x+58} dx.$$

$$\text{B) } \int (3x^2+x-5) \cos \frac{x}{5} dx;$$

$$\text{Г) } \int \frac{3x-4}{x^2+2x+50} dx.$$

$$\text{B) } \int (x^2-4x+1)e^{\frac{x}{3}} dx;$$

$$\text{Г) } \int \frac{5x+4}{x^2-6x+34} dx.$$

$$\text{B) } \int \sqrt[5]{x^2} \ln^2 x dx;$$

$$\text{Г) } \int \frac{7x-2}{x^2+4x+20} dx.$$

$$\text{B) } \int (2x^2-5x+1) \sin 4x dx;$$

$$\text{Г) } \int \frac{3x+4}{x^2-8x+52} dx.$$

$$\text{B) } \int (x^2+3x-4) \cos 2x dx;$$

$$\text{Г) } \int \frac{5x-3}{x^2+10x+41} dx.$$

$$\text{B) } \int (3x^2+2x-1)e^{6x} dx;$$

$$\text{Г) } \int \frac{7x+2}{x^2-12x+40} dx.$$

$$14.28. \text{ а) } \int \frac{4x^8 + x^{17} - 2x^7 - x^7 \sqrt{x} + 4}{x^8} dx;$$

$$\text{в) } \int \sqrt[4]{x^3} \ln^2 x dx;$$

$$\text{б) } \int \frac{\arctg^4 3x}{1+9x^2} dx;$$

$$\text{г) } \int \frac{3x-2}{x^2+14x+74} dx.$$

$$14.29. \text{ а) } \int \frac{5x^2 + x^{10} - 3x - x\sqrt{x} + 3}{x^2} dx;$$

$$\text{в) } \int (x^2 - 3x - 1) \sin \frac{x}{5} dx;$$

$$\text{б) } \int \frac{\arctg^2 5x}{1+25x^2} dx;$$

$$\text{г) } \int \frac{5x+2}{x^2-2x+17} dx.$$

$$14.30. \text{ а) } \int \frac{9x^3 + x^{10} - 6x^2 - x^2 \sqrt{x} + 2}{x^3} dx;$$

$$\text{в) } \int (2x^2 - 3x + 1) \cos \frac{x}{4} dx;$$

$$\text{б) } \int \frac{\arcsin^3 6x}{\sqrt{1-36x^2}} dx;$$

$$\text{г) } \int \frac{7x-5}{x^2+6x+13} dx.$$

### 2.3. Контрольная работа №3

Задания 15.1 – 15.30. Вычислите определенные интегралы.

$$15.1. \text{ а) } \int_1^2 \frac{6x-5}{\sqrt[5]{(3x^2-5x+4)^2}} dx;$$

$$\text{б) } \int_0^{\frac{\pi}{6}} (5-3x) \sin 2x dx;$$

$$\text{в) } \int_0^3 \frac{2x-5}{\sqrt{x+1}} dx;$$

$$\text{г) } \int_{\sqrt{2}}^{\sqrt{3}} \frac{dx}{x^2 \sqrt{4-x^2}}.$$

$$15.2. \text{ а) } \int_2^3 \frac{4x-3}{\sqrt[3]{(2x^2-3x+5)^5}} dx;$$

$$\text{б) } \int_0^{\frac{\pi}{9}} (7-2x) \cos 3x dx;$$

$$\text{в) } \int_2^9 \frac{5x-2}{\sqrt[3]{x-1}} dx;$$

$$\text{г) } \int_{3\sqrt{2}}^6 \frac{dx}{x^2 \sqrt{x^2-9}}.$$

$$15.3. \text{ а) } \int_{-1}^1 \frac{10x-1}{\sqrt[4]{(5x^2-x+2)^3}} dx;$$

$$\text{б) } \int_0^{\frac{\pi}{12}} (4-5x) \sin 4x dx;$$

$$\text{в) } \int_{-2}^1 \frac{6x-1}{\sqrt{x+3}} dx;$$

$$\text{г) } \int_4^{4\sqrt{3}} \frac{dx}{(16+x^2) \sqrt{16+x^2}}.$$

$$15.4. \text{ a) } \int_2^3 \frac{8x-7}{\sqrt[6]{(4x^2-7x+3)^5}} dx;$$

$$\text{b) } \int_3^{10} \frac{3x+2}{\sqrt[3]{x-2}} dx;$$

$$15.5. \text{ a) } \int_{-2}^{-1} \frac{12x+3}{(6x^2+3x+1)^3} dx;$$

$$\text{b) } \int_{-1}^2 \frac{4x-3}{\sqrt{x+2}} dx;$$

$$15.6. \text{ a) } \int_1^2 \frac{6x-4}{(3x^2-4x+2)^2} dx;$$

$$\text{b) } \int_4^{11} \frac{2x+3}{\sqrt[3]{x-3}} dx;$$

$$15.7. \text{ a) } \int_2^3 \frac{4x-5}{\sqrt[5]{(2x^2-5x+4)^7}} dx;$$

$$\text{b) } \int_2^5 \frac{4x+5}{\sqrt{x-1}} dx;$$

$$15.8. \text{ a) } \int_0^1 \frac{4x-5}{\sqrt[3]{(2x^2-5x+6)^2}} dx;$$

$$\text{b) } \int_0^7 \frac{5x+3}{\sqrt[3]{x+1}} dx;$$

$$15.9. \text{ a) } \int_{-1}^1 \frac{10x-3}{(5x^2-3x+2)^4} dx;$$

$$\text{б) } \int_0^{\frac{\pi}{15}} (8-7x) \cos 5x dx;$$

$$\text{г) } \int_{\frac{5\sqrt{2}}{2}}^{\frac{5\sqrt{3}}{2}} \frac{dx}{x^2 \sqrt{25-x^2}}.$$

$$\text{б) } \int_0^{\frac{\pi}{18}} (6-8x) \sin 6x dx;$$

$$\text{г) } \int_{6\sqrt{2}}^{12} \frac{dx}{x^2 \sqrt{x^2-36}}.$$

$$\text{б) } \int_0^{\frac{\pi}{6}} (2-6x) \cos 2x dx;$$

$$\text{г) } \int_7^{7\sqrt{3}} \frac{dx}{(49+x^2)\sqrt{49+x^2}}.$$

$$\text{б) } \int_0^{\frac{\pi}{9}} (5-9x) \sin 3x dx;$$

$$\text{г) } \int_{4\sqrt{2}}^{4\sqrt{3}} \frac{dx}{x^2 \sqrt{64-x^2}}.$$

$$\text{б) } \int_0^{\frac{\pi}{12}} (3-10x) \cos 4x dx;$$

$$\text{г) } \int_{9\sqrt{2}}^{18} \frac{dx}{x^2 \sqrt{x^2-81}}.$$

$$\text{б) } \int_0^{\frac{\pi}{15}} (7-4x) \sin 5x dx;$$

$$\text{B)} \int_3^6 \frac{3x-1}{\sqrt{x-2}} dx;$$

$$\text{Г)} \int_{10}^{10\sqrt{3}} \frac{dx}{(100+x^2)\sqrt{100+x^2}}.$$

$$15.10. \text{ a)} \int_0^1 \frac{14x-2}{(7x^2-2x+1)^3} dx;$$

$$\text{б)} \int_0^{\frac{\pi}{18}} (1-12x)\cos 6x dx;$$

$$\text{B)} \int_{-2}^5 \frac{6x+1}{\sqrt[3]{x+3}} dx;$$

$$\text{Г)} \int_{\frac{11\sqrt{2}}{2}}^{\frac{11\sqrt{3}}{2}} \frac{dx}{x^2\sqrt{121-x^2}}.$$

$$15.11. \text{ a)} \int_1^2 \frac{10x-4}{\sqrt[4]{(5x^2-4x+2)^5}} dx;$$

$$\text{б)} \int_0^{\frac{\pi}{12}} (8-3x)\sin 2x dx;$$

$$\text{B)} \int_4^7 \frac{2x-1}{\sqrt[3]{x-3}} dx;$$

$$\text{Г)} \int_{2\sqrt{2}}^4 \frac{dx}{x^2\sqrt{x^2-4}}.$$

$$15.12. \text{ a)} \int_1^2 \frac{8x-3}{\sqrt[6]{(4x^2-3x+2)^7}} dx;$$

$$\text{б)} \int_0^{\frac{\pi}{18}} (9-2x)\cos 3x dx;$$

$$\text{B)} \int_{-1}^6 \frac{4x+3}{\sqrt{x+2}} dx;$$

$$\text{Г)} \int_3^{3\sqrt{3}} \frac{dx}{(9+x^2)\sqrt{9+x^2}}.$$

$$15.13. \text{ a)} \int_{-2}^{-1} \frac{12x+1}{\sqrt[7]{(6x^2+x+3)^6}} dx;$$

$$\text{б)} \int_0^{\frac{\pi}{24}} (1-5x)\sin 4x dx;$$

$$\text{B)} \int_{-3}^0 \frac{5x+1}{\sqrt[3]{x+4}} dx;$$

$$\text{Г)} \int_{2\sqrt{2}}^{2\sqrt{3}} \frac{dx}{x^2\sqrt{16-x^2}}.$$

$$15.14. \text{ a)} \int_1^2 \frac{14x-9}{(7x^2-9x+4)^2} dx;$$

$$\text{б)} \int_0^{\frac{\pi}{30}} (6-7x)\cos 5x dx;$$

$$\text{B)} \int_5^{12} \frac{3x-2}{\sqrt[3]{x-4}} dx;$$

$$\text{Г)} \int_{5\sqrt{2}}^{10} \frac{dx}{x^2\sqrt{x^2-25}}.$$

$$15.15. \text{ a) } \int_1^2 \frac{6x-8}{(3x^2-4x+5)^4} dx;$$

$$\text{b) } \int_{-4}^{-1} \frac{6x+2}{\sqrt{x+5}} dx;$$

$$15.16. \text{ a) } \int_{-1}^0 \frac{4x-7}{\sqrt[5]{(2x^2-7x+5)^4}} dx;$$

$$\text{b) } \int_0^7 \frac{5x-1}{\sqrt[3]{x+1}} dx;$$

$$15.17. \text{ a) } \int_0^1 \frac{10x-3}{(5x^2-3x+2)^5} dx;$$

$$\text{b) } \int_2^5 \frac{4x+1}{\sqrt[3]{x-1}} dx;$$

$$15.18. \text{ a) } \int_2^3 \frac{8x-9}{(4x^2-9x+5)^3} dx;$$

$$\text{b) } \int_{-2}^5 \frac{2x-4}{\sqrt{x+3}} dx;$$

$$15.19. \text{ a) } \int_{-2}^{-1} \frac{12x+7}{\sqrt[3]{(6x^2+7x+3)^4}} dx;$$

$$\text{b) } \int_3^6 \frac{3x+1}{\sqrt[3]{x-2}} dx;$$

$$15.20. \text{ a) } \int_{-2}^{-1} \frac{14x+1}{\sqrt[4]{(7x^2+x+5)^7}} dx;$$

$$\text{б) } \int_0^{\frac{\pi}{36}} (5-8x) \sin 6x dx;$$

$$\text{г) } \int_6^{6\sqrt{3}} \frac{dx}{(36+x^2)\sqrt{36+x^2}}.$$

$$\text{б) } \int_0^{\frac{\pi}{12}} (7-6x) \cos 2x dx;$$

$$\text{г) } \int_{\frac{7}{2}}^{\frac{7\sqrt{3}}{2}} \frac{dx}{x^2 \sqrt{49-x^2}}.$$

$$\text{б) } \int_0^{\frac{\pi}{18}} (2-9x) \sin 3x dx;$$

$$\text{г) } \int_{\frac{16}{\sqrt{3}}}^{16} \frac{dx}{x^2 \sqrt{x^2-64}}.$$

$$\text{б) } \int_0^{\frac{\pi}{24}} (4-10x) \cos 4x dx;$$

$$\text{г) } \int_{3\sqrt{3}}^{9\sqrt{3}} \frac{dx}{(81+x^2)\sqrt{81+x^2}}.$$

$$\text{б) } \int_0^{\frac{\pi}{30}} (9-4x) \sin 5x dx;$$

$$\text{г) } \int_5^{5\sqrt{3}} \frac{dx}{x^2 \sqrt{100-x^2}}.$$

$$\text{б) } \int_0^{\frac{\pi}{36}} (3-12x) \cos 6x dx;$$

$$\text{B) } \int_{-1}^6 \frac{5x-3}{\sqrt[3]{x+2}} dx;$$

$$\text{Г) } \int_{\frac{22}{\sqrt{3}}}^{22} \frac{dx}{x^2 \sqrt{x^2 - 121}}.$$

$$15.21. \text{ a) } \int_0^1 \frac{6x-1}{\sqrt[6]{(3x^2-x+4)^5}} dx;$$

$$\text{б) } \int_0^{\frac{2\pi}{3}} (9-3x) \sin 2x dx;$$

$$\text{B) } \int_4^7 \frac{4x-1}{\sqrt{x-3}} dx;$$

$$\text{Г) } \int_{\frac{2}{\sqrt{3}}}^{2\sqrt{3}} \frac{dx}{(4+x^2)\sqrt{4+x^2}}.$$

$$15.22. \text{ a) } \int_{-2}^{-1} \frac{4x+3}{(2x^2+3x-5)^2} dx;$$

$$\text{б) } \int_0^{\frac{2\pi}{9}} (5-2x) \cos 3x dx;$$

$$\text{B) } \int_2^9 \frac{3x+4}{\sqrt[3]{x-1}} dx;$$

$$\text{Г) } \int_{\frac{3}{2}}^{\frac{3\sqrt{3}}{2}} \frac{dx}{x^2 \sqrt{9-x^2}}.$$

$$15.23. \text{ a) } \int_{-3}^{-2} \frac{10x+1}{(5x^2+x-4)^4} dx;$$

$$\text{б) } \int_0^{\frac{\pi}{6}} (8-5x) \sin 4x dx;$$

$$\text{B) } \int_0^3 \frac{6x-2}{\sqrt{x+1}} dx;$$

$$\text{Г) } \int_{\frac{8}{\sqrt{3}}}^8 \frac{dx}{x^2 \sqrt{x^2 - 16}}.$$

$$15.24. \text{ a) } \int_1^2 \frac{8x-3}{\sqrt[7]{(4x^2-3x+1)^5}} dx;$$

$$\text{б) } \int_0^{\frac{2\pi}{15}} (4-7x) \cos 5x dx;$$

$$\text{B) } \int_3^{10} \frac{5x+2}{\sqrt[3]{x-2}} dx;$$

$$\text{Г) } \int_{\frac{5}{\sqrt{3}}}^{5\sqrt{3}} \frac{dx}{(25+x^2)\sqrt{25+x^2}}.$$

$$15.25. \text{ a) } \int_2^3 \frac{12x-5}{(6x^2-5x-1)^5} dx;$$

$$\text{б) } \int_0^{\frac{\pi}{9}} (3-8x) \sin 6x dx;$$

$$\text{B) } \int_{-2}^1 \frac{2x+1}{\sqrt{x+3}} dx;$$

$$\text{Г) } \int_3^{3\sqrt{3}} \frac{dx}{x^2 \sqrt{36-x^2}}.$$

$$15.26. \text{ a) } \int_{-1}^0 \frac{14x+1}{(7x^2+3x+2)^3} dx;$$

$$\text{b) } \int_4^{11} \frac{4x-5}{\sqrt[3]{x-3}} dx;$$

$$15.27. \text{ a) } \int_{-1}^0 \frac{6x+1}{(3x^2+x-4)^2} dx;$$

$$\text{b) } \int_{-1}^2 \frac{3x-4}{\sqrt{x+2}} dx;$$

$$15.28. \text{ a) } \int_{-2}^{-1} \frac{4x+3}{\sqrt[5]{(2x^2+3x+4)^3}} dx;$$

$$\text{b) } \int_5^{12} \frac{4x-1}{\sqrt[3]{x-4}} dx;$$

$$15.29. \text{ a) } \int_2^3 \frac{10x-1}{\sqrt[3]{(5x^2-x-4)^7}} dx;$$

$$\text{b) } \int_{-3}^0 \frac{6x+5}{\sqrt{x+4}} dx;$$

$$15.30. \text{ a) } \int_{-1}^{-2} \frac{8x-5}{\sqrt[4]{(4x^2-5x+1)^3}} dx;$$

$$\text{b) } \int_{-4}^3 \frac{2x-3}{\sqrt[3]{x+5}} dx;$$

$$\text{б) } \int_0^{\frac{2\pi}{3}} (7-6x) \cos 2x dx;$$

$$\text{г) } \int_{\frac{14}{\sqrt{3}}}^{14} \frac{dx}{x^2 \sqrt{x^2-49}}.$$

$$\text{б) } \int_0^{\frac{2\pi}{9}} (1-9x) \sin 3x dx;$$

$$\text{г) } \int_{\frac{8}{\sqrt{3}}}^{8\sqrt{3}} \frac{dx}{(64+x^2) \sqrt{64+x^2}}.$$

$$\text{б) } \int_0^{\frac{\pi}{6}} (2-10x) \cos 4x dx;$$

$$\text{г) } \int_{\frac{9}{2}}^{\frac{9\sqrt{3}}{2}} \frac{dx}{x^2 \sqrt{81-x^2}}.$$

$$\text{б) } \int_0^{\frac{2\pi}{15}} (6-4x) \sin 5x dx;$$

$$\text{г) } \int_{\frac{20}{\sqrt{3}}}^{20} \frac{dx}{x^2 \sqrt{x^2-100}}.$$

$$\text{б) } \int_0^{\frac{\pi}{9}} (5-12x) \cos 6x dx;$$

$$\text{г) } \int_{\frac{11}{\sqrt{3}}}^{11\sqrt{3}} \frac{dx}{(121+x^2) \sqrt{121+x^2}}.$$

Задания 16.1 – 16.30. Даны несобственные интегралы первого рода:

1) вычислите несобственный интеграл;

2) исследуйте интеграл на сходимость.

$$16.1. 1) \int_{-7}^{+\infty} \frac{dx}{x^2 + 16x + 65};$$

$$2) \int_1^{+\infty} \frac{xdx}{\sqrt[4]{(x^2 + 15)^3}}.$$

$$16.2. 1) \int_8^{+\infty} \frac{dx}{x^2 - 14x + 50};$$

$$2) \int_1^{+\infty} \frac{x^2 dx}{\sqrt{(x^3 + 8)^3}}.$$

$$16.3. 1) \int_{-5}^{+\infty} \frac{dx}{x^2 + 12x + 37};$$

$$2) \int_1^{+\infty} \frac{x^3 dx}{\sqrt[3]{x^4 + 7}}.$$

$$16.4. 1) \int_6^{+\infty} \frac{dx}{x^2 - 10x + 26};$$

$$2) \int_1^{+\infty} \frac{xdx}{\sqrt[3]{(x^2 + 26)^4}}.$$

$$16.5. 1) \int_{-3}^{+\infty} \frac{dx}{x^2 + 8x + 17};$$

$$2) \int_1^{+\infty} \frac{x^2 dx}{\sqrt[5]{(x^3 + 31)^3}}.$$

$$16.6. 1) \int_2^{+\infty} \frac{dx}{x^2 - 2x + 2};$$

$$2) \int_1^{+\infty} \frac{x^3 dx}{\sqrt[3]{(x^4 + 7)^5}}.$$

$$16.7. 1) \int_{-1}^{+\infty} \frac{dx}{x^2 + 4x + 5};$$

$$2) \int_1^{+\infty} \frac{xdx}{\sqrt[5]{x^2 + 242}}.$$

$$16.8. 1) \int_4^{+\infty} \frac{dx}{x^2 - 6x + 10};$$

$$2) \int_1^{+\infty} \frac{x^2 dx}{\sqrt[5]{(x^3 + 31)^7}}.$$

$$16.9. 1) \int_0^{+\infty} \frac{dx}{x^2 + 2x + 2};$$

$$2) \int_1^{+\infty} \frac{x^3 dx}{\sqrt[6]{x^4 + 63}}.$$

$$16.10. 1) \int_5^{+\infty} \frac{dx}{x^2 - 8x + 17};$$

$$2) \int_1^{+\infty} \frac{xdx}{\sqrt{(x^2 + 3)^5}}.$$

$$16.11. 1) \int_{-2}^{+\infty} \frac{dx}{x^2 + 6x + 10};$$

$$2) \int_1^{+\infty} \frac{x^2 dx}{\sqrt[7]{x^3 + 127}}.$$

$$16.12. 1) \int_3^{+\infty} \frac{dx}{x^2 - 4x + 5};$$

$$2) \int_1^{+\infty} \frac{x^3 dx}{\sqrt[3]{(x^4 + 7)^5}}.$$



$$16.13. 1) \int_{-4}^{+\infty} \frac{dx}{x^2 + 10x + 26};$$

$$2) \int_1^{+\infty} \frac{xdx}{\sqrt[3]{(x^2 + 124)^2}}.$$

$$16.14. 1) \int_7^{+\infty} \frac{dx}{x^2 - 12x + 37};$$

$$2) \int_1^{+\infty} \frac{x^2 dx}{\sqrt[3]{(x^3 + 7)^4}}.$$

$$16.15. 1) \int_{-6}^{+\infty} \frac{dx}{x^2 + 14x + 50};$$

$$2) \int_1^{+\infty} \frac{x^3 dx}{\sqrt[5]{(x^4 + 31)^2}}.$$

$$16.16. 1) \int_9^{+\infty} \frac{dx}{x^2 - 16x + 65};$$

$$2) \int_1^{+\infty} \frac{xdx}{\sqrt{(x^2 + 24)^3}}.$$

$$16.17. 1) \int_{-\infty}^{-9} \frac{dx}{x^2 + 16x + 65};$$

$$2) \int_1^{+\infty} \frac{x^2 dx}{\sqrt[4]{(x^3 + 15)^3}}.$$

$$16.18. 1) \int_{-\infty}^6 \frac{dx}{x^2 - 14x + 50};$$

$$2) \int_1^{+\infty} \frac{x^3 dx}{\sqrt{(x^4 + 8)^3}}.$$

$$16.19. 1) \int_{-\infty}^{-7} \frac{dx}{x^2 + 12x + 37};$$

$$2) \int_1^{+\infty} \frac{xdx}{\sqrt[4]{(x^2 + 80)^3}}.$$

$$16.20. 1) \int_{-\infty}^4 \frac{dx}{x^2 - 10x + 26};$$

$$2) \int_1^{+\infty} \frac{x^4 dx}{\sqrt[3]{(x^5 + 7)^4}}.$$

$$16.21. 1) \int_{-\infty}^{-5} \frac{dx}{x^2 + 8x + 17};$$

$$2) \int_1^{+\infty} \frac{x^3 dx}{\sqrt[3]{x^4 + 26}}.$$

$$16.22. 1) \int_{-\infty}^2 \frac{dx}{x^2 - 6x + 10};$$

$$2) \int_1^{+\infty} \frac{x^5 dx}{\sqrt{(x^6 + 3)^7}}.$$

$$16.23. 1) \int_{-\infty}^{-3} \frac{dx}{x^2 + 4x + 5};$$

$$2) \int_1^{+\infty} \frac{x^2 dx}{\sqrt[5]{(x^3 + 31)^3}}.$$

$$16.24. 1) \int_{-\infty}^0 \frac{dx}{x^2 - 2x + 2};$$

$$2) \int_1^{+\infty} \frac{xdx}{\sqrt[5]{(x^2 + 31)^7}}.$$

$$16.25. 1) \int_{-\infty}^{-2} \frac{dx}{x^2 + 2x + 2};$$

$$2) \int_1^{+\infty} \frac{x^2 dx}{\sqrt[4]{x^3 + 15}}.$$

$$16.26. 1) \int_{-\infty}^1 \frac{dx}{x^2 - 4x + 5};$$

$$2) \int_1^{+\infty} \frac{x^2 dx}{\sqrt[5]{(x^3 + 31)^6}}.$$

$$16.27. 1) \int_{-\infty}^{-4} \frac{dx}{x^2 + 6x + 10};$$

$$2) \int_1^{+\infty} \frac{x^4 dx}{\sqrt[4]{x^5 + 80}}.$$

$$16.28. 1) \int_{-\infty}^3 \frac{dx}{x^2 - 8x + 17};$$

$$2) \int_1^{+\infty} \frac{xdx}{\sqrt[4]{(x^2 + 15)^5}}.$$

$$16.29. 1) \int_{-\infty}^{-6} \frac{dx}{x^2 + 10x + 26};$$

$$2) \int_1^{+\infty} \frac{x^3 dx}{\sqrt[3]{x^4 + 7}}.$$

$$16.30. 1) \int_{-\infty}^7 \frac{dx}{x^2 - 16x + 65};$$

$$2) \int_1^{+\infty} \frac{x^3 dx}{\sqrt{(x^4 + 35)^3}}.$$

Задания 17.1 – 17.30. Вычислите площадь фигуры, ограниченной заданными линиями. Сделайте рисунок.

$$17.1. x^2 - 4x - y + 5 = 0,$$

$$x - y + 1 = 0.$$

$$17.2. y = \sqrt{x+2} - 1,$$

$$x - 2y = 0.$$

$$17.3. x^2 + 6x + y + 8 = 0,$$

$$x + y + 4 = 0.$$

$$17.4. xy = 6,$$

$$x + y + 7 = 0.$$

$$17.5. x^2 + 2x - y + 2 = 0,$$

$$x - y + 4 = 0.$$

$$17.6. y = 2 - \sqrt{x-1},$$

$$x + 2y - 5 = 0.$$

$$17.7. x^2 - 2x + y + 3 = 0,$$

$$x + y - 1 = 0.$$

$$17.8. xy = 2,$$

$$2x + 2y - 9 = 0.$$

$$17.9. x^2 + 6x - y + 10 = 0,$$

$$x - y + 6 = 0.$$

$$17.10. y = \sqrt{x-2} - 1,$$

$$x - 2y - 4 = 0.$$

$$17.11. x^2 - 4x + y + 3 = 0,$$

$$x + y - 1 = 0.$$

$$17.12. xy = 6,$$

$$x + 2y - 8 = 0.$$

17.13. $x^2 - 2x - y - 1 = 0,$	$x + y - 1 = 0.$
17.14. $y = 3 - \sqrt{x+1},$	$x + 2y - 5 = 0.$
17.15. $x^2 + 2x + y = 0,$	$x + y + 2 = 0.$
17.16. $xy = -6,$	$x - y - 7 = 0.$
17.17. $x^2 - 2x - y - 1 = 0,$	$x - y - 1 = 0.$
17.18. $y = \sqrt{x+1} + 3,$	$x - 2y + 7 = 0.$
17.19. $x^2 + 6x + y - 8 = 0,$	$x - y + 2 = 0.$
17.20. $xy = -2,$	$2x - 2y + 9 = 0.$
17.21. $x^2 - 4x - y + 1 = 0,$	$x - y - 3 = 0.$
17.22. $y = -3 - \sqrt{x-2},$	$x + 2y + 4 = 0.$
17.23. $x^2 - 4x + y + 3 = 0,$	$x - y - 3 = 0.$
17.24. $xy = -6,$	$x - 2y + 8 = 0.$
17.25. $x^2 - 4x - y + 5 = 0,$	$x + y - 5 = 0.$
17.26. $y = \sqrt{x+2} + 1,$	$x - 2y - 4 = 0.$
17.27. $x^2 - 4x + y + 7 = 0,$	$x + y + 3 = 0.$
17.28. $xy = 6,$	$2x + y - 8 = 0.$
17.29. $x^2 - 6x - y + 7 = 0,$	$x + y - 3 = 0.$
17.30. $y = 2 - \sqrt{x+2},$	$x + 2y - 2 = 0.$

Задания 18.1 – 18.30. Найдите общие решения дифференциальных уравнений.

18.1. а) $(y^3 + 4)dx - (xy^2 + y^2)dy = 0;$	б) $y''' + y'' - 6y' = 0.$
18.2. а) $(x^2y - 2x^2)dx - (x^3 + 3)dy = 0;$	б) $y''' + 6y'' + 9y' = 0.$
18.3. а) $(y^2 + 2)dx - (xy - y)dy = 0;$	б) $y''' - 4y'' + 13y' = 0.$
18.4. а) $(xy - 3x)dx - (x^2 + 1)dy = 0;$	б) $y''' - 2y'' - 3y' = 0.$
18.5. а) $(y^4 + 5)dx - (xy^3 + 2y^3)dy = 0;$	б) $y''' - 10y'' + 25y' = 0.$
18.6. а) $(x^3y - x^3)dx - (x^4 + 6)dy = 0;$	б) $y''' + 2y'' + 5y' = 0.$

- 18.7. a)  $(y^5 + 3)dx - (xy^4 + 2y^4)dy = 0$ ; б)  $y''' + 2y'' - 8y' = 0$ .
- 18.8. a)  $(x^4y - x^4)dx - (x^5 + 5)dy = 0$ ; б)  $y''' + 8y'' + 16y' = 0$ .
- 18.9. a)  $(y^6 + 1)dx - (xy^5 + 3y^5)dy = 0$ ; б)  $y''' - 6y'' + 13y' = 0$ .
- 18.10. a)  $(x^5y - 3x^5)dx - (x^6 + 2)dy = 0$ ; б)  $y''' - 2y'' - 15y' = 0$ .
- 18.11. a)  $(y^3 + 2)dx + (xy^2 - 3y^2)dy = 0$ ; б)  $y''' - 12y'' + 36y' = 0$ .
- 18.12. a)  $(x^2y - 5x^2)dx + (x^3 + 4)dy = 0$ ; б)  $y''' - 8y'' + 25y' = 0$ .
- 18.13. a)  $(y^2 + 1)dx + (xy - y)dy = 0$ ; б)  $y''' + 2y'' - 15y' = 0$ .
- 18.14. a)  $(xy + 5x)dx + (x^2 + 2)dy = 0$ ; б)  $y''' + 14y'' + 49y' = 0$ .
- 18.15. a)  $(y^4 + 3)dx + (xy^3 + 6y^3)dy = 0$ ; б)  $y''' - 4y'' + 29y' = 0$ .
- 18.16. a)  $(x^3y - 3x^3)dx + (x^4 + 1)dy = 0$ ; б)  $y''' - 3y'' - 10y' = 0$ .
- 18.17. a)  $(y^5 + 5)dx + (xy^4 - 6y^4)dy = 0$ ; б)  $y''' - 6y'' + 9y' = 0$ .
- 18.18. a)  $(x^4y + 3x^4)dx + (x^5 + 3)dy = 0$ ; б)  $y''' - 10y'' + 41y' = 0$ .
- 18.19. a)  $(y^6 + 4)dx + (xy^5 + y^5)dy = 0$ ; б)  $y''' - 2y'' - 24y' = 0$ .
- 18.20. a)  $(x^5y - 2x^5)dx + (x^6 + 1)dy = 0$ ; б)  $y''' - 8y'' + 16y' = 0$ .
- 18.21. a)  $(y^3 + 5)dx - (xy^2 + 2y^2)dy = 0$ ; б)  $y''' + 6y'' + 13y' = 0$ .
- 18.22. a)  $(x^2y + 4x^2)dx - (x^3 + 2)dy = 0$ ; б)  $y''' - 2y'' - 15y' = 0$ .
- 18.23. a)  $(y^2 + 3)dx - (xy - 2y)dy = 0$ ; б)  $y''' + 4y'' + 4y' = 0$ .
- 18.24. a)  $(xy - 4x)dx - (x^2 + 5)dy = 0$ ; б)  $y''' - 12y'' + 45y' = 0$ .
- 18.25. a)  $(y^4 + 2)dx - (xy^3 + 4y^3)dy = 0$ ; б)  $y''' - 3y'' - 4y' = 0$ .
- 18.26. a)  $(x^3y + 5x^3)dx - (x^4 + 3)dy = 0$ ; б)  $y''' - 14y'' + 49y' = 0$ .
- 18.27. a)  $(y^5 + 6)dx - (xy^4 - 4y^4)dy = 0$ ; б)  $y''' + 4y'' + 40y' = 0$ .
- 18.28. a)  $(x^4y - 5x^4)dx - (x^5 + 6)dy = 0$ ; б)  $y''' + y'' - 12y' = 0$ .
- 18.29. a)  $(y^6 + 1)dx - (xy^5 + 5y^5)dy = 0$ ; б)  $y''' + 12y'' + 36y' = 0$ .

$$18.30. \text{ а) } (x^5 y + 2x^5) dx - (x^6 + 4) dy = 0; \quad \text{ б) } y''' - 2y'' + 17y' = 0.$$

Задания 19.1 – 19.30. Решите задачу Коши при начальном условии  $y(1) = 0$ .

$$19.1. \quad y' + \frac{5y}{x} = \frac{1}{x^7}.$$

$$19.2. \quad y' - \frac{4y}{x} = \frac{1}{x^3}.$$

$$19.3. \quad y' + \frac{3y}{x} = \frac{1}{x^5}.$$

$$19.4. \quad y' - \frac{2y}{x} = \frac{1}{x^4}.$$

$$19.5. \quad y' + \frac{6y}{x} = \frac{1}{x^9}.$$

$$19.6. \quad y' - \frac{5y}{x} = \frac{1}{x^2}.$$

$$19.7. \quad y' + \frac{4y}{x} = \frac{1}{x^6}.$$

$$19.8. \quad y' - \frac{3y}{x} = \frac{1}{x^2}.$$

$$19.9. \quad y' + \frac{2y}{x} = \frac{1}{x^4}.$$

$$19.10. \quad y' - \frac{6y}{x} = \frac{1}{x^3}.$$

$$19.11. \quad y' + \frac{5y}{x} = \frac{1}{x^8}.$$

$$19.12. \quad y' - \frac{4y}{x} = \frac{1}{x^2}.$$

$$19.13. \quad y' + \frac{3y}{x} = \frac{1}{x^4}.$$

$$19.14. \quad y' - \frac{2y}{x} = \frac{1}{x^3}.$$

$$19.15. \quad y' + \frac{6y}{x} = \frac{1}{x^8}.$$

$$19.16. \quad y' - \frac{5y}{x} = \frac{1}{x}.$$

$$19.17. \quad y' + \frac{4y}{x} = \frac{1}{x^7}.$$

$$19.18. \quad y' - \frac{3y}{x} = \frac{1}{x^4}.$$

$$19.19. \quad y' + \frac{2y}{x} = \frac{1}{x^5}.$$

$$19.20. \quad y' - \frac{6y}{x} = \frac{1}{x^2}.$$

$$19.21. \quad y' + \frac{5y}{x} = \frac{1}{x^9}.$$

$$19.22. \quad y' - \frac{4y}{x} = \frac{1}{x}.$$

$$19.23. \quad y' + \frac{3y}{x} = \frac{1}{x^6}.$$

$$19.24. \quad y' - \frac{2y}{x} = \frac{1}{x^5}.$$

$$19.25. \quad y' + \frac{6y}{x} = \frac{1}{x^{10}}.$$

$$19.26. \quad y' - \frac{5y}{x} = \frac{1}{x^3}.$$

$$19.27. \quad y' + \frac{4y}{x} = \frac{1}{x^8}.$$

$$19.28. \quad y' - \frac{3y}{x} = \frac{1}{x^3}.$$

$$19.29. y' + \frac{2y}{x} = \frac{1}{x^7}.$$

$$19.30. y' - \frac{6y}{x} = \frac{1}{x}.$$

Задания 20.1 – 20.30. Изобразите заданное тело и его проекцию на плоскость  $xOy$ . С помощью двойного интеграла вычислите объем тела, ограниченного указанными поверхностями.

$$20.1. z = 9 - 3x, \quad z = 0, \quad y = x^2, \quad y = 9, \quad x = 0.$$

$$20.2. z = 1 - x^2, \quad z = 0, \quad y = 2 - x, \quad y = 0, \quad x = 0.$$

$$20.3. z = 4 - x - y, \quad z = 0, \quad 2y = x^2, \quad y = \sqrt{2x}.$$

$$20.4. z = y, \quad z = 0, \quad y = 2x^2, \quad y = 2.$$

$$20.5. z = 1 - x, \quad z = 0, \quad y = 2\sqrt{x}, \quad y = \sqrt{x}.$$

$$20.6. z = 9 - x^2, \quad z = 0, \quad y = 9 - 3x, \quad y = 0, \quad x = 0.$$

$$20.7. z = 2x^2, \quad z = 0, \quad y = x, \quad y = 0, \quad x = 2.$$

$$20.8. z = 8 - y, \quad z = 0, \quad y = 2x^2, \quad x = 0.$$

$$20.9. z = y^2, \quad z = 0, \quad y = x, \quad y = 2, \quad x = 0.$$

$$20.10. z = 1 - y^2, \quad z = 0, \quad y = 2 - x, \quad y = 0, \quad x = 0.$$

$$20.11. z = 2 - x, \quad z = 0, \quad 2y = x^2, \quad y = 2, \quad x = 0.$$

$$20.12. z = 1 - x^2, \quad z = 0, \quad 2y = 6 - 3x, \quad y = 0, \quad x = 0.$$

$$20.13. z = 8 - x - y, \quad z = 0, \quad 4y = x^2, \quad y = 2\sqrt{x}.$$

$$20.14. z = y, \quad z = 0, \quad y = x^2, \quad y = 4.$$

$$20.15. z = 2 - x, \quad z = 0, \quad 2y = \sqrt{x}, \quad y = \sqrt{x}.$$

$$20.16. z = 1 - x^2, \quad z = 0, \quad y = 1 - x, \quad y = 0, \quad x = 0.$$

$$20.17. z = 4x^2, \quad z = 0, \quad y = 2x, \quad y = 0, \quad x = 1.$$

$$20.18. z = 3 - y, \quad z = 0, \quad y = 3x^2, \quad x = 0.$$

$$20.19. z = 2y^2, \quad z = 0, \quad y = x, \quad y = 2, \quad x = 0.$$

$$20.20. z = 4 - y^2, \quad z = 0, \quad y = 3 - x, \quad y = 0, \quad x = 0.$$

$$20.21. z = 8 - 4x, \quad z = 0, \quad y = 2x^2, \quad y = 8, \quad x = 0.$$

$$20.22. z = 1 - x^2, \quad z = 0, \quad 3y = 6 - 2x, \quad y = 0, \quad x = 0.$$

$$20.23. z = 6 - x - y, \quad z = 0, \quad 3y = x^2, \quad y = \sqrt{3x}.$$

- 20.24.  $z = y, \quad z = 0, \quad 2y = x^2, \quad y = 4.$
- 20.25.  $z = 2 - x, \quad z = 0, \quad \sqrt{2}y = \sqrt{x}, \quad y = \sqrt{2x}.$
- 20.26.  $z = 4 - x^2, \quad z = 0, \quad y = 6 - 3x, \quad y = 0, \quad x = 0.$
- 20.27.  $z = x^2, \quad z = 0, \quad y = 2x, \quad y = 0, \quad x = 2.$
- 20.28.  $z = 4 - y, \quad z = 0, \quad y = x^2, \quad x = 0.$
- 20.29.  $z = 3y^2, \quad z = 0, \quad y = x, \quad y = 1, \quad x = 0.$
- 20.30.  $z = 1 - y^2, \quad z = 0, \quad y = 2 - x, \quad y = 0, \quad x = 0.$

Задания 21.1 – 21.30. Найдите работу  $A$  переменной силы  $F(x, y)$  вдоль кривой  $y = y(x)$  от точки  $A$  до точки  $B$ .

- 21.1.  $F(x, y) = (1 - xy)\bar{i} + (x + 2y)\bar{j}, \quad y = x^2 + 1, \quad A(1;2), \quad B(2;5).$
- 21.2.  $F(x, y) = (x^3 - 3)\bar{i} + (y^2 - x^2)\bar{j}, \quad y = 2x - 1, \quad A(1;1), \quad B(2;3).$
- 21.3.  $F(x, y) = (xy + 2)\bar{i} + (y - x)\bar{j}, \quad y = x^3, \quad A(1;1), \quad B(2;8).$
- 21.4.  $F(x, y) = (x + xy)\bar{i} + (y^2 - x)\bar{j}, \quad y = x^2, \quad A(1;1), \quad B(2;4).$
- 21.5.  $F(x, y) = (xy + 3)\bar{i} + (x^3 + y)\bar{j}, \quad y = x^2 - 1, \quad A(1;0), \quad B(2;3).$
- 21.6.  $F(x, y) = (2 - xy)\bar{i} + (x + 2y)\bar{j}, \quad y = x^2 + 1, \quad A(1;2), \quad B(2;5).$
- 21.7.  $F(x, y) = (x^3 - 1)\bar{i} + (y^2 - x^2)\bar{j}, \quad y = 2x - 1, \quad A(1;1), \quad B(2;3).$
- 21.8.  $F(x, y) = (xy + 3)\bar{i} + (y - x)\bar{j}, \quad y = x^3, \quad A(1;1), \quad B(2;8).$
- 21.9.  $F(x, y) = (2x + xy)\bar{i} + (y^2 - x)\bar{j}, \quad y = x^2, \quad A(1;1), \quad B(2;4).$
- 21.10.  $F(x, y) = (xy + 2)\bar{i} + (x^3 + y)\bar{j}, \quad y = x^2 - 1, \quad A(1;0), \quad B(2;3).$
- 21.11.  $F(x, y) = (3 - xy)\bar{i} + (x + 2y)\bar{j}, \quad y = x^2 + 1, \quad A(1;2), \quad B(2;5).$
- 21.12.  $F(x, y) = (x^3 - 2)\bar{i} + (y^2 - x^2)\bar{j}, \quad y = 2x - 1, \quad A(1;1), \quad B(2;3).$
- 21.13.  $F(x, y) = (xy + 1)\bar{i} + (y - x)\bar{j}, \quad y = x^3, \quad A(1;1), \quad B(2;8).$
- 21.14.  $F(x, y) = (3x + xy)\bar{i} + (y^2 - x)\bar{j}, \quad y = x^2, \quad A(1;1), \quad B(2;4).$

- 21.15.  $F(x, y) = (xy + 1)\bar{i} + (x^3 + y)\bar{j}$ ,  $y = x^2 - 1$ ,  $A(1;0)$ ,  $B(2;3)$ .
- 21.16.  $F(x, y) = (xy - 1)\bar{i} + (x + 2y)\bar{j}$ ,  $y = x^2 + 1$ ,  $A(1;2)$ ,  $B(2;5)$ .
- 21.17.  $F(x, y) = (x^3 - 3)\bar{i} + (y^2 - x^2)\bar{j}$ ,  $y = 2x + 1$ ,  $A(1;3)$ ,  $B(2;5)$ .
- 21.18.  $F(x, y) = (xy - 2)\bar{i} + (y - x)\bar{j}$ ,  $y = x^3$ ,  $A(1;1)$ ,  $B(2;8)$ .
- 21.19.  $F(x, y) = (x + xy)\bar{i} + (y^2 - 2x)\bar{j}$ ,  $y = x^2$ ,  $A(1;1)$ ,  $B(2;4)$ .
- 21.20.  $F(x, y) = (xy - 3)\bar{i} + (x^3 + y)\bar{j}$ ,  $y = x^2 - 1$ ,  $A(1;0)$ ,  $B(2;3)$ .
- 21.21.  $F(x, y) = (xy - 2)\bar{i} + (x + 2y)\bar{j}$ ,  $y = x^2 + 1$ ,  $A(1;2)$ ,  $B(2;5)$ .
- 21.22.  $F(x, y) = (x^3 - 3)\bar{i} + (y^2 - x^2)\bar{j}$ ,  $y = 2x + 1$ ,  $A(1;3)$ ,  $B(2;5)$ .
- 21.23.  $F(x, y) = (xy - 1)\bar{i} + (y - x)\bar{j}$ ,  $y = x^3$ ,  $A(1;1)$ ,  $B(2;8)$ .
- 21.24.  $F(x, y) = (2x + xy)\bar{i} + (y^2 - 2x)\bar{j}$ ,  $y = x^2$ ,  $A(1;1)$ ,  $B(2;4)$ .
- 21.25.  $F(x, y) = (xy - 2)\bar{i} + (x^3 + y)\bar{j}$ ,  $y = x^2 - 1$ ,  $A(1;0)$ ,  $B(2;3)$ .
- 21.26.  $F(x, y) = (xy - 3)\bar{i} + (x + 2y)\bar{j}$ ,  $y = x^2 + 1$ ,  $A(1;2)$ ,  $B(2;5)$ .
- 21.27.  $F(x, y) = (x^3 - 3)\bar{i} + (y^2 - x^2)\bar{j}$ ,  $y = 2x + 1$ ,  $A(1;3)$ ,  $B(2;5)$ .
- 21.28.  $F(x, y) = (xy - 3)\bar{i} + (y - x)\bar{j}$ ,  $y = x^3$ ,  $A(1;1)$ ,  $B(2;8)$ .
- 21.29.  $F(x, y) = (3x + xy)\bar{i} + (y^2 - 2x)\bar{j}$ ,  $y = x^2$ ,  $A(1;1)$ ,  $B(2;4)$ .
- 21.30.  $F(x, y) = (xy - 1)\bar{i} + (x^3 + y)\bar{j}$ ,  $y = x^2 - 1$ ,  $A(1;0)$ ,  $B(2;3)$ .

#### 2.4. Контрольная работа №4

Задания 22.1 – 22.30. Запишите пятую частичную сумму  $S_5$  числового ряда. Исследуйте ряд на сходимость.

- 22.1. а)  $\sum_{n=1}^{\infty} \frac{n^2 + 1}{2n^3 - 1}$ ; б)  $\sum_{n=1}^{\infty} \frac{2^n (3n + 2)}{n!}$ ; в)  $\sum_{n=1}^{\infty} \left( \frac{n + 1}{2n - 1} \right)^{2n}$ .
- 22.2. а)  $\sum_{n=1}^{\infty} \frac{5n + 2}{n^3 + 2}$ ; б)  $\sum_{n=1}^{\infty} \frac{3^n (4n + 3)}{n!}$ ; в)  $\sum_{n=1}^{\infty} \left( \frac{2n - 1}{3n + 1} \right)^n$ .



22.3. a) $\sum_{n=1}^{\infty} \frac{3n-1}{n^4+1};$	б) $\sum_{n=1}^{\infty} \frac{4^n(2n+1)}{n!};$	В) $\sum_{n=1}^{\infty} \left(\frac{n+3}{2n+1}\right)^{2n}.$
22.4. a) $\sum_{n=1}^{\infty} \frac{2n+1}{n^2+4};$	б) $\sum_{n=1}^{\infty} \frac{2^n(5n-3)}{(n+1)!};$	В) $\sum_{n=1}^{\infty} \left(\frac{2n+1}{3n-1}\right)^n.$
22.5. a) $\sum_{n=1}^{\infty} \frac{3n+1}{n^3+3};$	б) $\sum_{n=1}^{\infty} \frac{3^n(3n-2)}{(n+1)!};$	В) $\sum_{n=1}^{\infty} \left(\frac{n+3}{2n-1}\right)^{2n}.$
22.6. a) $\sum_{n=1}^{\infty} \frac{2n-1}{n^4+2};$	б) $\sum_{n=1}^{\infty} \frac{4^n(2n-1)}{(n+1)!};$	В) $\sum_{n=1}^{\infty} \left(\frac{2n-1}{3n-2}\right)^n.$
22.7. a) $\sum_{n=1}^{\infty} \frac{4n-1}{n^2+2};$	б) $\sum_{n=1}^{\infty} \frac{2^n(3n-2)}{n!};$	В) $\sum_{n=1}^{\infty} \left(\frac{n+1}{2n+1}\right)^{2n}.$
22.8. a) $\sum_{n=1}^{\infty} \frac{5n+1}{n^3+2};$	б) $\sum_{n=1}^{\infty} \frac{3^n(4n-3)}{n!};$	В) $\sum_{n=1}^{\infty} \left(\frac{2n-1}{3n+2}\right)^n.$
22.9. a) $\sum_{n=1}^{\infty} \frac{2n+3}{n^4+3};$	б) $\sum_{n=1}^{\infty} \frac{4^n(2n-1)}{n!};$	В) $\sum_{n=1}^{\infty} \left(\frac{n+4}{2n-1}\right)^{2n}.$
22.10. a) $\sum_{n=1}^{\infty} \frac{n^2+2}{2n^3+1};$	б) $\sum_{n=1}^{\infty} \frac{4^n(3n+1)}{(n+2)!};$	В) $\sum_{n=1}^{\infty} \left(\frac{2n+1}{3n+2}\right)^n.$
22.11. a) $\sum_{n=1}^{\infty} \frac{2n^2-1}{n^4+1};$	б) $\sum_{n=1}^{\infty} \frac{2^n(3n-1)}{(n+2)!};$	В) $\sum_{n=1}^{\infty} \left(\frac{n+1}{3n-2}\right)^{2n}.$
22.12. a) $\sum_{n=1}^{\infty} \frac{3n+2}{2n^3-1};$	б) $\sum_{n=1}^{\infty} \frac{3^n(4n-2)}{(n+2)!};$	В) $\sum_{n=1}^{\infty} \left(\frac{2n-1}{4n-3}\right)^n.$
22.13. a) $\sum_{n=1}^{\infty} \frac{4n-3}{3n^2+1};$	б) $\sum_{n=1}^{\infty} \frac{4^n(2n+3)}{(n+2)!};$	В) $\sum_{n=1}^{\infty} \left(\frac{n+2}{2n-1}\right)^{2n}.$
22.14. a) $\sum_{n=1}^{\infty} \frac{3n-2}{n^3+1};$	б) $\sum_{n=1}^{\infty} \frac{2^n(5n+1)}{n!};$	В) $\sum_{n=1}^{\infty} \left(\frac{2n-1}{3n-1}\right)^n.$
22.15. a) $\sum_{n=1}^{\infty} \frac{4n-3}{n^4+2};$	б) $\sum_{n=1}^{\infty} \frac{3^n(2n-1)}{n!};$	В) $\sum_{n=1}^{\infty} \left(\frac{n+2}{3n-2}\right)^{2n}.$
22.16. a) $\sum_{n=1}^{\infty} \frac{3n^2-1}{n^3+2};$	б) $\sum_{n=1}^{\infty} \frac{4^n(2n+1)}{n!};$	В) $\sum_{n=1}^{\infty} \left(\frac{2n+1}{3n-2}\right)^n.$

22.17. a) $\sum_{n=1}^{\infty} \frac{2n^2 + 3}{n^4 + 4};$	б) $\sum_{n=1}^{\infty} \frac{4^n (3n - 1)}{(n + 1)!};$	В) $\sum_{n=1}^{\infty} \left( \frac{n + 2}{3n - 1} \right)^{2n}.$
22.18. a) $\sum_{n=1}^{\infty} \frac{3n + 1}{n^4 + 2};$	б) $\sum_{n=1}^{\infty} \frac{3^n (4n - 1)}{(n + 1)!};$	В) $\sum_{n=1}^{\infty} \left( \frac{2n + 1}{3n + 1} \right)^n.$
22.19. a) $\sum_{n=1}^{\infty} \frac{5n - 4}{n^2 + 3};$	б) $\sum_{n=1}^{\infty} \frac{2^n (2n + 1)}{(n + 1)!};$	В) $\sum_{n=1}^{\infty} \left( \frac{n + 2}{3n + 1} \right)^{2n}.$
22.20. a) $\sum_{n=1}^{\infty} \frac{n + 2}{2n^3 + 1};$	б) $\sum_{n=1}^{\infty} \frac{4^n (5n - 1)}{n!};$	В) $\sum_{n=1}^{\infty} \left( \frac{3n - 2}{4n - 3} \right)^n.$
22.21. a) $\sum_{n=1}^{\infty} \frac{3n^2 - 2}{n^4 + 2};$	б) $\sum_{n=1}^{\infty} \frac{3^n (2n + 3)}{n!};$	В) $\sum_{n=1}^{\infty} \left( \frac{n + 2}{3n + 2} \right)^{2n}.$
22.22. a) $\sum_{n=1}^{\infty} \frac{n^2 + 1}{2n^3 - 1};$	б) $\sum_{n=1}^{\infty} \frac{2^n (3n + 4)}{n!};$	В) $\sum_{n=1}^{\infty} \left( \frac{2n + 2}{3n - 2} \right)^n.$
22.23. a) $\sum_{n=1}^{\infty} \frac{4n + 5}{n^4 + 2};$	б) $\sum_{n=1}^{\infty} \frac{4^n (2n - 1)}{(n + 2)!};$	В) $\sum_{n=1}^{\infty} \left( \frac{n + 1}{3n - 1} \right)^{2n}.$
22.24. a) $\sum_{n=1}^{\infty} \frac{2n^2 + 3}{n^4 + 1};$	б) $\sum_{n=1}^{\infty} \frac{2^n (4n - 3)}{(n + 2)!};$	В) $\sum_{n=1}^{\infty} \left( \frac{2n + 2}{3n - 1} \right)^n.$
22.25. a) $\sum_{n=1}^{\infty} \frac{4n - 1}{2n^2 + 2};$	б) $\sum_{n=1}^{\infty} \frac{3^n (4n + 1)}{(n + 2)!};$	В) $\sum_{n=1}^{\infty} \left( \frac{n + 1}{3n + 1} \right)^{2n}.$
22.26. a) $\sum_{n=1}^{\infty} \frac{3n + 4}{n^3 + 3};$	б) $\sum_{n=1}^{\infty} \frac{2^n (5n - 2)}{(n + 1)!};$	В) $\sum_{n=1}^{\infty} \left( \frac{2n + 2}{3n + 1} \right)^n.$
22.27. a) $\sum_{n=1}^{\infty} \frac{2n^2 - 1}{n^4 + 3};$	б) $\sum_{n=1}^{\infty} \frac{4^n (3n + 2)}{(n + 1)!};$	В) $\sum_{n=1}^{\infty} \left( \frac{n + 1}{3n + 2} \right)^{2n}.$
22.28. a) $\sum_{n=1}^{\infty} \frac{2n^3 + 1}{n^4 + 4};$	б) $\sum_{n=1}^{\infty} \frac{2^n (5n - 4)}{(n + 1)!};$	В) $\sum_{n=1}^{\infty} \left( \frac{2n + 2}{3n + 2} \right)^n.$
22.29. a) $\sum_{n=1}^{\infty} \frac{5n - 4}{n^3 + 1};$	б) $\sum_{n=1}^{\infty} \frac{3^n (3n + 2)}{n!};$	В) $\sum_{n=1}^{\infty} \left( \frac{n + 4}{2n + 1} \right)^{2n}.$
22.30. a) $\sum_{n=1}^{\infty} \frac{3n^2 - 1}{n^4 + 1};$	б) $\sum_{n=1}^{\infty} \frac{4^n (2n + 5)}{n!};$	В) $\sum_{n=1}^{\infty} \left( \frac{3n - 1}{4n - 3} \right)^n.$

Задания 23.1 – 23.30. Найдите радиус и область сходимости степенного ряда, установите тип сходимости (абсолютная, условная сходимость).

$$23.1. \sum_{n=1}^{\infty} \frac{(-1)^n (x+1)^n}{2^n (3n+1)}.$$

$$23.2. \sum_{n=1}^{\infty} \frac{(-1)^n (x+2)^n}{3^n \sqrt[5]{n+2}}.$$

$$23.3. \sum_{n=1}^{\infty} \frac{(-1)^n (x+3)^n}{4^n \sqrt[3]{n+2}}.$$

$$23.4. \sum_{n=1}^{\infty} \frac{(-1)^n (x+4)^n}{5^n \sqrt[4]{n+2}}.$$

$$23.5. \sum_{n=1}^{\infty} \frac{(-1)^n (x+5)^n}{6^n \sqrt{n+2}}.$$

$$23.6. \sum_{n=1}^{\infty} \frac{(-1)^n (x-1)^n}{2^n (2n-1)}.$$

$$23.7. \sum_{n=1}^{\infty} \frac{(-1)^n (x-2)^n}{3^n \sqrt[5]{n+1}}.$$

$$23.8. \sum_{n=1}^{\infty} \frac{(-1)^n (x-3)^n}{4^n \sqrt[3]{n+1}}.$$

$$23.9. \sum_{n=1}^{\infty} \frac{(-1)^n (x-4)^n}{5^n \sqrt[4]{n+1}}.$$

$$23.10. \sum_{n=1}^{\infty} \frac{(-1)^n (x-5)^n}{6^n \sqrt{n+1}}.$$

$$23.11. \sum_{n=1}^{\infty} \frac{(-1)^n (x+1)^n}{2^n (3n-1)}.$$

$$23.12. \sum_{n=1}^{\infty} \frac{(-1)^n (x+2)^n}{3^n \sqrt[5]{n^3}}.$$

$$23.13. \sum_{n=1}^{\infty} \frac{(-1)^n (x+3)^n}{4^n \sqrt[3]{n^2}}.$$

$$23.14. \sum_{n=1}^{\infty} \frac{(-1)^n (x+4)^n}{5^n \sqrt[4]{n^3}}.$$

$$23.15. \sum_{n=1}^{\infty} \frac{(-1)^n (x+5)^n}{6^n \sqrt[5]{n^2}}.$$

$$23.16. \sum_{n=1}^{\infty} \frac{(-1)^n (x-1)^n}{2^n (2n+1)}.$$

$$23.17. \sum_{n=1}^{\infty} \frac{(-1)^n (x-2)^n}{3^n \sqrt[5]{n^3}}.$$

$$23.18. \sum_{n=1}^{\infty} \frac{(-1)^n (x-3)^n}{4^n \sqrt[3]{n^2}}.$$

$$23.19. \sum_{n=1}^{\infty} \frac{(-1)^n (x-4)^n}{5^n \sqrt[4]{n^3}}.$$

$$23.20. \sum_{n=1}^{\infty} \frac{(-1)^n (x-5)^n}{6^n \sqrt[5]{n^2}}.$$

$$23.21. \sum_{n=1}^{\infty} \frac{(-1)^n (x+1)^n}{2^n (3n-2)}.$$

$$23.22. \sum_{n=1}^{\infty} \frac{(-1)^n (x+2)^n}{3^n \sqrt[5]{n+1}}.$$

$$23.23. \sum_{n=1}^{\infty} \frac{(-1)^n (x+3)^n}{4^n \sqrt[3]{n+1}}.$$

$$23.24. \sum_{n=1}^{\infty} \frac{(-1)^n (x+4)^n}{5^n \sqrt[4]{n+1}}.$$

$$23.25. \sum_{n=1}^{\infty} \frac{(-1)^n (x+5)^n}{6^n \sqrt{n+1}}.$$

$$23.26. \sum_{n=1}^{\infty} \frac{(-1)^n (x-1)^n}{2^n (2n+3)}.$$

$$23.27. \sum_{n=1}^{\infty} \frac{(-1)^n (x-2)^n}{3^n \sqrt[5]{n+2}}.$$

$$23.28. \sum_{n=1}^{\infty} \frac{(-1)^n (x-3)^n}{4^n \sqrt[3]{n+2}}.$$

$$23.29. \sum_{n=1}^{\infty} \frac{(-1)^n (x-4)^n}{5^n \sqrt[4]{n+2}}.$$

$$23.30. \sum_{n=1}^{\infty} \frac{(-1)^n (x-5)^n}{6^n \sqrt{n+2}}.$$

Задания 24.1 – 24.30. Вычислите определенный интеграл с точностью до 0,001, разложив подынтегральную функцию в ряд Маклорена.

$$24.1. \int_0^{0.5} \frac{1 - \cos 2x}{x} dx.$$

$$24.2. \int_0^{0.5} \frac{\sin 2x}{x} dx.$$

$$24.3. \int_0^{0.5} e^{-\frac{x^2}{3}} dx.$$

$$24.4. \int_0^{0.5} \frac{\ln(1+2x)}{x} dx.$$

$$24.5. \int_0^{0.5} \sqrt[3]{1+x^2} dx.$$

$$24.6. \int_0^{0.5} \cos \frac{\sqrt{x}}{2} dx.$$

$$24.7. \int_0^{0.5} \frac{\sin x^2}{x} dx.$$

$$24.8. \int_0^{0.5} e^{-\frac{x^2}{2}} dx.$$

$$24.9. \int_0^{0.5} \frac{\ln(1+x^2)}{x} dx.$$

$$24.10. \int_0^{0.5} \sqrt{1+x} dx.$$

$$24.11. \int_0^{0.5} \frac{1 - \cos 3x}{x} dx.$$

$$24.12. \int_0^{0.5} \frac{\sin 3x}{x} dx.$$

$$24.13. \int_0^{0.5} \frac{e^{-2x} - 1}{x} dx.$$

$$24.14. \int_0^{0.5} e^{-\frac{x^2}{4}} dx.$$

$$24.15. \int_0^{0.5} \sqrt[4]{1+x^2} dx.$$

$$24.16. \int_0^{0.5} \cos \frac{x^2}{2} dx.$$

$$24.17. \int_0^{0.5} \frac{\sin 2x^2}{x} dx.$$

$$24.18. \int_0^{0.5} \frac{e^{-3x} - 1}{x} dx.$$

$$24.19. \int_0^{0.5} \frac{\ln(1+3x)}{x} dx.$$

$$24.20. \int_0^{0.5} \sqrt[5]{1+x^3} dx.$$

$$24.21. \int_0^{0.5} \cos \frac{\sqrt{x}}{3} dx.$$

$$24.22. \int_0^{0.5} \frac{\sin 4x}{x} dx.$$

$$24.23. \int_0^{0.5} \frac{\ln \left(1 + \frac{x}{3}\right)}{x} dx.$$

$$24.24. \int_0^{0.5} \frac{\ln \left(1 + \frac{x}{2}\right)}{x} dx.$$

$$24.25. \int_0^{0.5} \sqrt[3]{1+x^3} dx.$$

$$24.26. \int_0^{0.5} \cos 2\sqrt{x} dx.$$

$$24.27. \int_0^{0.5} \frac{\sin 3x^2}{x} dx.$$

$$24.28. \int_0^{0.5} \frac{1 - e^{-\frac{x}{2}}}{x} dx.$$

$$24.29. \int_0^{0.5} \frac{\ln(1+x^3)}{x} dx.$$

$$24.30. \int_0^{0.5} \sqrt[5]{1+x^2} dx.$$

Задания 25.1 – 25.30. На промежутке  $[-\pi, \pi)$  задана  $2\pi$ -периодическая функция  $f(x)$ :

- 1) постройте график функции;
- 2) разложите функцию в ряд Фурье;
- 3) запишите первые пять членов ряда Фурье;
- 4) исследуйте ряд на сходимость и постройте график суммы ряда Фурье.

$$25.1. f(x) = \begin{cases} \frac{\pi}{3} + 2x, & -\pi \leq x < 0, \\ \frac{\pi}{3}, & 0 \leq x < \pi. \end{cases}$$

$$25.2. f(x) = \begin{cases} \frac{2\pi}{3}, & -\pi \leq x < 0, \\ \frac{2\pi}{3} + \frac{x}{3}, & 0 \leq x < \pi. \end{cases}$$

$$25.3. f(x) = \begin{cases} \frac{\pi}{4} - 2x, & -\pi \leq x < 0, \\ \frac{\pi}{4}, & 0 \leq x < \pi. \end{cases}$$

$$25.4. f(x) = \begin{cases} \frac{2\pi}{3}, & -\pi \leq x < 0, \\ \frac{2\pi}{3} + \frac{x}{2}, & 0 \leq x < \pi. \end{cases}$$

$$25.5. f(x) = \begin{cases} \frac{\pi}{3} + \frac{x}{2}, & -\pi \leq x < 0, \\ \frac{\pi}{3}, & 0 \leq x < \pi. \end{cases}$$

$$25.6. f(x) = \begin{cases} \frac{\pi}{4} + \frac{x}{3}, & -\pi \leq x < 0, \\ \frac{\pi}{4}, & 0 \leq x < \pi. \end{cases}$$

$$25.7. f(x) = \begin{cases} \frac{\pi}{3} - \frac{x}{2}, & -\pi \leq x < 0, \\ \frac{\pi}{3}, & 0 \leq x < \pi. \end{cases}$$

$$25.8. f(x) = \begin{cases} \frac{\pi}{4} - \frac{x}{3}, & -\pi \leq x < 0, \\ \frac{\pi}{4}, & 0 \leq x < \pi. \end{cases}$$

$$25.9. f(x) = \begin{cases} \frac{\pi - x}{3} - \frac{x}{3}, & -\pi \leq x < 0, \\ \frac{2\pi}{3}, & 0 \leq x < \pi. \end{cases}$$

$$25.10. f(x) = \begin{cases} \frac{\pi - x}{4} - \frac{x}{2}, & -\pi \leq x < 0, \\ \frac{3\pi}{4}, & 0 \leq x < \pi. \end{cases}$$

$$25.11. f(x) = \begin{cases} \frac{2\pi}{3} + 2x, & -\pi \leq x < 0, \\ \frac{2\pi}{3}, & 0 \leq x < \pi. \end{cases}$$

$$25.12. f(x) = \begin{cases} \frac{2\pi}{3}, & -\pi \leq x < 0, \\ \frac{2\pi}{3} - \frac{x}{2}, & 0 \leq x < \pi. \end{cases}$$

$$25.13. f(x) = \begin{cases} \frac{\pi}{2} + \frac{x}{3}, & -\pi \leq x < 0, \\ \frac{\pi}{2}, & 0 \leq x < \pi. \end{cases}$$

$$25.14. f(x) = \begin{cases} \frac{2\pi}{3} - \frac{x}{3}, & -\pi \leq x < 0, \\ \frac{2\pi}{3}, & 0 \leq x < \pi. \end{cases}$$

$$25.15. f(x) = \begin{cases} \frac{2\pi}{3} + \frac{x}{2}, & -\pi \leq x < 0, \\ \frac{2\pi}{3}, & 0 \leq x < \pi. \end{cases}$$

$$25.16. f(x) = \begin{cases} \frac{2\pi}{3}, & -\pi \leq x < 0, \\ \frac{2\pi}{3} - \frac{x}{2}, & 0 \leq x < \pi. \end{cases}$$

$$25.17. f(x) = \begin{cases} \frac{2\pi}{3} - \frac{x}{2}, & -\pi \leq x < 0, \\ \frac{2\pi}{3}, & 0 \leq x < \pi. \end{cases}$$

$$25.18. f(x) = \begin{cases} \frac{3\pi}{4} - \frac{x}{2}, & -\pi \leq x < 0, \\ \frac{3\pi}{4}, & 0 \leq x < \pi. \end{cases}$$

$$25.19. f(x) = \begin{cases} \frac{\pi}{3}, & -\pi \leq x < 0, \\ \frac{\pi}{3} + \frac{x}{2}, & 0 \leq x < \pi. \end{cases}$$

$$25.20. f(x) = \begin{cases} \frac{\pi}{4}, & -\pi \leq x < 0, \\ \frac{\pi}{4} + \frac{x}{2}, & 0 \leq x < \pi. \end{cases}$$

$$25.21. f(x) = \begin{cases} \frac{2\pi}{3}, & -\pi \leq x < 0, \\ \frac{\pi}{3} + \frac{x}{3}, & 0 \leq x < \pi. \end{cases}$$

$$25.22. f(x) = \begin{cases} \frac{3\pi}{4} + 2x, & -\pi \leq x < 0, \\ \frac{3\pi}{4}, & 0 \leq x < \pi. \end{cases}$$

$$25.23. f(x) = \begin{cases} \frac{\pi}{3}, & -\pi \leq x < 0, \\ \frac{\pi}{3} + \frac{x}{3}, & 0 \leq x < \pi. \end{cases}$$

$$25.24. f(x) = \begin{cases} \frac{\pi}{2}, & -\pi \leq x < 0, \\ \frac{\pi}{2} - \frac{x}{3}, & 0 \leq x < \pi. \end{cases}$$

$$25.25. f(x) = \begin{cases} \frac{\pi}{3} - \frac{x}{3}, & -\pi \leq x < 0, \\ \frac{\pi}{3}, & 0 \leq x < \pi. \end{cases}$$

$$25.26. f(x) = \begin{cases} \frac{\pi}{4} - \frac{x}{2}, & -\pi \leq x < 0, \\ \frac{\pi}{4}, & 0 \leq x < \pi. \end{cases}$$

$$25.27. f(x) = \begin{cases} \frac{2\pi}{3}, & -\pi \leq x < 0, \\ \frac{2\pi}{3} - 2x, & 0 \leq x < \pi. \end{cases}$$

$$25.28. f(x) = \begin{cases} -\frac{\pi}{4} + 2x, & -\pi \leq x < 0, \\ -\frac{\pi}{4}, & 0 \leq x < \pi. \end{cases}$$

$$25.29. f(x) = \begin{cases} -\frac{\pi}{3} + \frac{x}{2}, & -\pi \leq x < 0, \\ -\frac{\pi}{3}, & 0 \leq x < \pi. \end{cases}$$

$$25.30. f(x) = \begin{cases} -\frac{\pi}{4} + \frac{x}{3}, & -\pi \leq x < 0, \\ -\frac{\pi}{4}, & 0 \leq x < \pi. \end{cases}$$

Задания 26.1 – 26.30. Вычислите интеграл используя интегральную формулу Коши или при помощи вычетов.

$$26.1. \oint_{|z-1-2i|=3} \frac{dz}{(z-1)^2(z^2+9)}.$$

$$26.2. \oint_{|z-1-i|=3} \frac{dz}{(z+1)^2(z^2+4)}.$$

$$26.3. \oint_{|z+1-2i|=3} \frac{dz}{(z-1)^2(z^2+4)}.$$

$$26.4. \oint_{|z+1-i|=3} \frac{dz}{(z+2)^2(z^2+9)}.$$

$$26.5. \oint_{|z+1+2i|=3} \frac{dz}{(z+1)^2(z^2+16)}.$$

$$26.6. \oint_{|z+1+i|=3} \frac{dz}{(z+3)^2(z^2+9)}.$$

$$26.7. \oint_{|z-1+2i|=3} \frac{dz}{(z-2)^2(z^2+16)}.$$

$$26.8. \oint_{|z-1+i|=3} \frac{dz}{(z+1)^2(z^2+9)}.$$

$$26.9. \oint_{|z-1-2i|=3} \frac{dz}{(z-9)^2(z^2+16)}.$$

$$26.10. \oint_{|z-1-i|=2} \frac{dz}{(z-2)^2(z^2+4)}.$$

$$26.11. \oint_{|z+1-2i|=3} \frac{dz}{(z+1)^2(z^2+9)}.$$

$$26.12. \oint_{|z+1-i|=3} \frac{dz}{(z+3)^2(z^2+4)}.$$

$$26.13. \oint_{|z+1+2i|=3} \frac{dz}{(z-1)^2(z^2+4)}.$$

$$26.14. \oint_{|z+1+i|=3} \frac{dz}{(z-1)^2(z^2+9)}.$$

$$26.15. \oint_{|z-1+2i|=3} \frac{dz}{(z+1)^2(z^2+4)}.$$

$$26.16. \oint_{|z-1+i|=2} \frac{dz}{(z-2)^2(z^2+4)}.$$

$$26.17. \oint_{|z-1-2i|=3} \frac{dz}{(z+1)^2(z^2+1)}.$$

$$26.18. \oint_{|z-1-i|=3} \frac{dz}{(z-3)^2(z^2+4)}.$$

$$26.19. \oint_{|z+1-2i|=3} \frac{dz}{(z+2)^2(z^2+1)}.$$

$$26.20. \oint_{|z+1-i|=3} \frac{dz}{(z+1)^2(z^2+9)}.$$

$$26.21. \oint_{|z+1+2i|=3} \frac{dz}{(z-2)^2(z^2+9)}.$$

$$26.22. \oint_{|z+1+i|=3} \frac{dz}{(z+1)^2(z^2+4)}.$$

$$26.23. \oint_{|z-1+2i|=3} \frac{dz}{(z-1)^2(z^2+9)}.$$

$$26.24. \oint_{|z-1+i|=3} \frac{dz}{(z-3)^2(z^2+9)}.$$

$$26.25. \oint_{|z-1-2i|=3} \frac{dz}{(z-2)^2(z^2+4)}.$$

$$26.26. \oint_{|z-1-i|=3} \frac{dz}{(z-3)^2(z^2+4)}.$$

$$26.27. \oint_{|z+1-2i|=3} \frac{dz}{(z+3)^2(z^2+16)}.$$

$$26.28. \oint_{|z+1-i|=3} \frac{dz}{(z-1)^2(z^2+4)}.$$

$$26.29. \oint_{|z+1+2i|=3} \frac{dz}{(z+3)^2(z^2+16)}.$$

$$26.30. \oint_{|z+1+i|=2} \frac{dz}{(z+2)^2(z^2+4)}.$$



### 3. Краткие теоретические сведения к выполнению контрольных работ

#### 3.1. Краткие теоретические сведения к выполнению контрольной работы №1

**Задания 1.1 – 1.30.** Алгебраическая форма комплексного числа:

$$z = x + iy,$$

где  $x, y \in \mathbf{R}$ . Комплексное число  $i = \sqrt{-1}$  называется *мнимой единицей*.  $i^2 = -1$ .

Формально действия над комплексными числами производятся по тем же правилам, что и действия над многочленами, учитывая, что  $i^2 = -1$ .

Если  $z_1 = x_1 + iy_1$ ,  $z_2 = x_2 + iy_2$ , то:

$$z_1 + z_2 = (x_1 + x_2) + i(y_1 + y_2); \quad (1)$$

$$z_1 - z_2 = (x_1 - x_2) + i(y_1 - y_2); \quad (2)$$

$$\begin{aligned} z_1 \cdot z_2 &= (x_1 + iy_1) \cdot (x_2 + iy_2) = x_1x_2 + ix_1y_2 + ix_2y_1 + i^2y_1y_2 = \\ &= (x_1x_2 - y_1y_2) + i(x_1y_2 + x_2y_1); \end{aligned} \quad (3)$$

Число  $\bar{z} = x - iy$  называется комплексно-сопряженным числу  $z = x + iy$ .

$$\begin{aligned} \frac{z_1}{z_2} &= \frac{z_1 \bar{z}_2}{z_2 \bar{z}_2} = \frac{x_1 + iy_1}{x_2 + iy_2} = \frac{(x_1 + iy_1)}{(x_2 + iy_2)} = \frac{(x_1 + iy_1)(x_2 - iy_2)}{(x_2 + iy_2)(x_2 - iy_2)} = \frac{(x_1x_2 + y_1y_2) + i(x_2y_1 - x_1y_2)}{x_2^2 + y_2^2} = \\ &= \frac{(x_1x_2 + y_1y_2)}{x_2^2 + y_2^2} + i \frac{(x_2y_1 - x_1y_2)}{x_2^2 + y_2^2}, \quad z_2 \neq 0. \end{aligned} \quad (4)$$

**Задания 2.1 – 2.30.** Числу  $z = x + iy$  на координатной плоскости соответствует точка  $(x; y)$ . Каждому вектору плоскости с началом в точке  $O(0,0)$  и с концом в точке  $M(x, y)$  соответствует комплексное число  $(x; y) = x + iy$ , и наоборот. Точке  $O(0,0)$  соответствует нулевой вектор.

*Модулем комплексного числа* называется длина соответствующего этому числу вектора. Для модуля используется обозначение  $|z|$ . Модуль комплексного числа определяется однозначно:

$$|z| = r = \sqrt{x^2 + y^2}, \quad 0 \leq |z| < \infty. \quad (5)$$

*Аргументом комплексного числа*  $z \neq 0$  называется любой угол  $\varphi$  между вектором, соответствующим числу  $z$ , и положительным направлением действительной оси  $Ox$  и обозначается  $Argz$ . Этот угол считается положительным, если отсчет производится против часовой стрелки, и отрицательным, если по часовой стрелке. Для числа  $z = 0$  аргумент не определен. Главное значение аргумента  $\varphi = \arg z$  лежит в промежутке  $-\pi < \varphi \leq \pi$  или  $0 \leq \varphi < 2\pi$ .

Аргумент может быть найден из системы уравнений

$$\begin{cases} \cos \varphi = \frac{x}{\sqrt{x^2 + y^2}}, \\ \sin \varphi = \frac{y}{\sqrt{x^2 + y^2}} \end{cases}$$

или из равенства  $\operatorname{tg} \varphi = \frac{y}{x}$  с учетом четверти, в которой лежит число  $z$ .

Всякое комплексное число  $z = x + iy$  ( $z \neq 0$ ) можно представить в *тригонометрической форме*

$$z = r(\cos \varphi + i \sin \varphi) \quad (6)$$

или в *показательной форме*

$$z = re^{i\varphi}, \quad (7)$$

Если  $z_1 = r_1(\cos \varphi_1 + i \sin \varphi_1)$ ,  $z_2 = r_2(\cos \varphi_2 + i \sin \varphi_2)$ ,  $z = r(\cos \varphi + i \sin \varphi)$ , причем  $z_2 \neq 0$ , то:

$$z_1 z_2 = r_1 r_2 (\cos(\varphi_1 + \varphi_2) + i \sin(\varphi_1 + \varphi_2)); \quad (8)$$

$$\frac{z_1}{z_2} = \frac{r_1}{r_2} (\cos(\varphi_1 - \varphi_2) + i \sin(\varphi_1 - \varphi_2)); \quad (9)$$

$$z^n = r^n (\cos n\varphi + i \sin n\varphi), \quad n \in \mathbf{N}. \quad (10)$$

Если  $z_1 = r_1 e^{i\varphi_1}$ ,  $z_2 = r_2 e^{i\varphi_2}$ ,  $z = r e^{i\varphi}$ , причем  $z_2 \neq 0$ , то:

$$z_1 z_2 = r_1 r_2 e^{i(\varphi_1 + \varphi_2)}; \quad (11)$$

$$\frac{z_1}{z_2} = \frac{r_1}{r_2} e^{i(\varphi_1 - \varphi_2)}; \quad (12)$$

$$z^n = r^n e^{in\varphi}, \quad n \in \mathbf{N}. \quad (13)$$

Расстояние  $d$  между точками  $z_1 = x_1 + iy_1 = (x_1, y_1)$  и  $z_2 = x_2 + iy_2 = (x_2, y_2)$  в прямоугольной декартовой системе координат:

$$d = |z_1 - z_2| = \sqrt{(x_1 - x_2)^2 + (y_1 - y_2)^2}. \quad (14)$$

**Задания 3.1 – 3.30.** Если  $z = r(\cos \varphi + i \sin \varphi)$ ,  $z \neq 0$ ,  $n \in \mathbf{N}$ ,  $n > 1$ , то

$$\left(\sqrt[n]{z}\right)_k = \sqrt[n]{r} \left( \cos \frac{\varphi + 2k\pi}{n} + i \sin \frac{\varphi + 2k\pi}{n} \right), \quad k = \overline{0, n-1}.$$

Корень  $n$ -й степени из комплексного числа  $z$  имеет  $n$  различных значений. Уравнение второй степени (квадратное уравнение) имеет вид

$$az^2 + bz + c = 0, \quad a \neq 0.$$

Дискриминант  $D = b^2 - 4ac$ , под  $\sqrt{D}$  понимаются все значения корня. В частности  $\sqrt{-1} = \pm i$ . Корни уравнения

$$z = \frac{-b + \sqrt{D}}{2a}. \quad (15)$$

**Задания 4.1 – 4.30.** Операция произведения матриц  $A$  и  $B$  определена для *согласованных матриц*, т. е. когда количество столбцов матрицы  $A$  равно количеству строк матрицы  $B$ . Произведением матрицы  $A_{m \times n} = [a_{ij}]$ ,  $i = \overline{1, m}$ ,  $j = \overline{1, n}$ , на матрицу  $B_{n \times k} = [b_{ij}]$ ,  $i = \overline{1, n}$ ,  $j = \overline{1, k}$ , называется матрица  $C_{m \times k} = [c_{ij}]$ ,  $i = \overline{1, m}$ ,  $j = \overline{1, k}$ , элементы которой находятся по формуле

$$c_{ij} = a_{i1}b_{1j} + a_{i2}b_{2j} + a_{i3}b_{3j} + \dots + a_{in}b_{nj}.$$

Матрица, полученная из данной матрицы  $A$  заменой каждой ее строки столбцом с тем же номером, называется *транспонированной*. Ее обозначают  $A^T$ .

Определителем второго порядка называется число

$$|A| = \begin{vmatrix} a_{11} & a_{12} \\ a_{21} & a_{22} \end{vmatrix} = a_{11}a_{22} - a_{12}a_{21}.$$

Определителем третьего порядка называется число

$$|A| = \begin{vmatrix} a_{11} & a_{12} & a_{13} \\ a_{21} & a_{22} & a_{23} \\ a_{31} & a_{32} & a_{33} \end{vmatrix} = a_{11} \begin{vmatrix} a_{22} & a_{23} \\ a_{32} & a_{33} \end{vmatrix} - a_{12} \begin{vmatrix} a_{21} & a_{23} \\ a_{31} & a_{33} \end{vmatrix} + a_{13} \begin{vmatrix} a_{21} & a_{22} \\ a_{31} & a_{32} \end{vmatrix}. \quad (16)$$

Определитель третьего порядка можно вычислить по «правилу треугольников» (линии соединяют по три элемента, которые умножаются):

Если в определителе  $n$ -го порядка вычеркнуть  $i$ -ю строку и  $j$ -й столбец, на пересечении которых расположен элемент  $a_{ij}$  определителя, то оставшиеся на прежних местах элементы образуют определитель  $n-1$ -го порядка, называемый *минором*  $M_{ij}$  элемента  $a_{ij}$ . Число  $A_{ij} = (-1)^{i+j} M_{ij}$  называется *алгебраическим дополнением* элемента  $a_{ij}$ .

Пусть  $A$  – квадратная матрица порядка  $n$ . Матрица  $A^{-1}$  называется *обратной* для матрицы  $A$ , если выполнены равенства

$$AA^{-1} = A^{-1}A = E,$$

где  $E$  – единичная матрица порядка  $n$ . Матрица  $A$  имеет обратную матрицу тогда и только тогда, когда ее определитель  $|A| \neq 0$ .

$$A^{-1} = \frac{1}{|A|} \begin{bmatrix} A_{11} & A_{21} & A_{31} \\ A_{12} & A_{22} & A_{32} \\ A_{13} & A_{23} & A_{33} \end{bmatrix},$$

где  $|A|$  – определитель матрицы;  $A_{ij}$  – алгебраические дополнения.

Система трех линейных алгебраических уравнений с тремя неизвестными  $x_1, x_2, x_3$  имеет вид

$$\begin{cases} a_{11}x_1 + a_{12}x_2 + a_{13}x_3 = b_1, \\ a_{21}x_1 + a_{22}x_2 + a_{23}x_3 = b_2, \\ a_{31}x_1 + a_{32}x_2 + a_{33}x_3 = b_3. \end{cases}$$

где  $a_{ij}$  – коэффициенты системы;  $b_i$  – свободные члены.

Матрица

$$A = \begin{bmatrix} a_{11} & a_{12} & a_{13} \\ a_{21} & a_{22} & a_{23} \\ a_{31} & a_{32} & a_{33} \end{bmatrix}$$

называется *матрицей системы*.

$$X = \begin{bmatrix} x_1 \\ x_2 \\ x_3 \end{bmatrix} \text{ – матрица-столбец неизвестных; } B = \begin{bmatrix} b_1 \\ b_2 \\ b_3 \end{bmatrix} \text{ – матрица-столбец}$$

свободных членов.

Определитель

$$\Delta = \begin{vmatrix} a_{11} & a_{12} & a_{13} \\ a_{21} & a_{22} & a_{23} \\ a_{31} & a_{32} & a_{33} \end{vmatrix}$$

называется *определителем системы*.

Матрица

$$[A|B] = \left[ \begin{array}{ccc|c} a_{11} & a_{12} & a_{13} & b_1 \\ a_{21} & a_{22} & a_{23} & b_2 \\ a_{31} & a_{32} & a_{33} & b_3 \end{array} \right]$$

называется *расширенной матрицей системы*.

*Элементарными преобразованиями строк матрицы* называются:

- 1) перестановка строк;
- 2) умножение строки на одно и то же число  $\lambda$  ( $\lambda \neq 0$ );
- 3) прибавление к строке матрицы другой ее строки, умноженной на некоторое число.

Если определитель системы  $\Delta \neq 0$ , то система имеет единственное решение.

Метод Крамера. Необходимо:

- 1) вычислить определитель  $\Delta$ ;

2) в определителе  $\Delta$  заменить поочередно  $i$ -й столбец столбцом свободных членов и вычислить соответствующие определители  $\Delta_i$  ( $i=1, 2, 3$ ):

$$\Delta_1 = \begin{vmatrix} b_1 & a_{12} & a_{13} \\ b_2 & a_{22} & a_{23} \\ b_3 & a_{32} & a_{33} \end{vmatrix}, \quad \Delta_2 = \begin{vmatrix} a_{11} & b_1 & a_{13} \\ a_{21} & b_2 & a_{23} \\ a_{31} & b_3 & a_{33} \end{vmatrix}, \quad \Delta_3 = \begin{vmatrix} a_{11} & a_{12} & b_1 \\ a_{21} & a_{22} & b_2 \\ a_{31} & a_{32} & b_3 \end{vmatrix};$$

3) вычислить значения  $x_1, x_2, x_3$  по формулам Крамера:

$$x_1 = \frac{\Delta_1}{\Delta}, \quad x_2 = \frac{\Delta_2}{\Delta}, \quad x_3 = \frac{\Delta_3}{\Delta};$$

4) записать решение  $(x_1; x_2; x_3)$ .

Метод обратной матрицы. Необходимо:

1) записать систему в матричном виде:

$$AX = B,$$

где  $A$  – матрица системы;  $X$  – матрица-столбец неизвестных;  $B$  – матрица-столбец свободных членов;

2) решить матричное уравнение

$$X = A^{-1}B, \tag{17}$$

где  $A^{-1}$  – обратная матрица;

3) записать решение  $(x_1; x_2; x_3)$ .

Метод Гаусса. Необходимо:

1) записать расширенную матрицу системы;

2) с помощью элементарных преобразований строк расширенной матрицы свести матрицу системы к треугольной или трапециевидной (с нулевыми элементами под главной диагональю);

3) для преобразованной таким образом расширенной матрицы записать соответствующую систему уравнений;

4) решить полученную систему, начиная с последнего уравнения;

5) записать решение  $(x_1; x_2; x_3)$ .

**Задания 5.1 – 5.30.** Пусть  $U$  и  $V$  – два линейных пространства. Отображение  $f: U \rightarrow V$  называется линейным оператором, если:

1)  $f(x_1 + x_2) = f(x_1) + f(x_2)$  для любых  $x_1, x_2 \in U$ ;

2)  $f(\lambda x) = \lambda f(x)$  для любого  $x \in U$  и любого  $\lambda \in \mathbb{R}$ .

Пусть  $f$  – линейный оператор в конечномерном пространстве  $L_n$  и  $A$  – матрица этого оператора в некотором базисе. Пусть число  $\lambda$  и вектор  $\bar{x} \in L_n$ ,  $\bar{x} \neq 0$ , таковы, что

$$f(\bar{x}) = \lambda \bar{x}. \tag{18}$$

Тогда число  $\lambda$  называется *собственным числом линейного оператора  $f$* , а вектор  $\bar{x}$  – *собственным вектором этого оператора, соответствующим собственному числу  $\lambda$* .

ственному числу  $\lambda$ . Равенство (18) можно записать в матричной форме  $A\bar{x} = \lambda\bar{x}$ . Так как  $\lambda\bar{x} = \lambda E\bar{x}$ , где  $E$  – единичная матрица, то уравнение переписывается в виде

$$(A - \lambda E)\bar{x} = 0.$$

Если  $x_1, x_2, \dots, x_n$  – координаты собственного вектора  $\bar{x}$ , то перейдя к координатной форме записи, будем иметь

$$\begin{cases} (a_{12} - \lambda)x_1 + a_{12}x_2 + a_{13}x_3 = 0, \\ a_{21}x_1 + (a_{22} - \lambda)x_2 + a_{23}x_3 = 0, \\ a_{31}x_1 + a_{32}x_2 + (a_{33} - \lambda)x_3 = 0. \end{cases} \quad (19)$$

Для отыскания собственных векторов необходимо найти ненулевые решения системы (19), которые существуют тогда и только тогда, когда определитель этой системы равен нулю, т. е.

$$|A - \lambda E| = 0 \Leftrightarrow \begin{vmatrix} a_{11} - \lambda & a_{12} & a_{13} \\ a_{21} & a_{22} - \lambda & a_{23} \\ a_{31} & a_{32} & a_{33} - \lambda \end{vmatrix} = 0. \quad (20)$$

Уравнение (20) называется *характеристическим уравнением матрицы*  $A$ , а его корни – *характеристическими числами* или *собственными значениями матрицы*  $A$ . Левая часть характеристического уравнения представляет собой многочлен степени  $n$ , называемый *характеристическим многочленом матрицы*  $A$ . Всякому корню  $\lambda_0$  соответствует собственный вектор, координаты которого определяются из системы (19) после подстановки в нее вместо  $\lambda$  величины  $\lambda_0$ .

Матрица  $A$  сводится к матрице  $\Lambda$  диагонального вида тогда и только тогда, когда базисными векторами пространства выбраны собственные векторы матрицы  $A$ :

$$\Lambda = T^{-1}AT,$$

где  $T$  – матрица перехода, столбцы которой являются координатами собственных векторов  $\bar{x}^1, \bar{x}^2, \dots, \bar{x}^n$  матрицы  $A$ .

$$T = \begin{bmatrix} \bar{x}^1 & \bar{x}^2 & \dots & \bar{x}^n \\ \downarrow & \downarrow & \dots & \downarrow \end{bmatrix}.$$

**Задания 6.1 – 6.30.** Уравнение прямой, проходящей через точки  $M_1(x_1; y_1; z_1)$  и  $M_2(x_2; y_2; z_2)$ :

$$\frac{x - x_1}{x_2 - x_1} = \frac{y - y_1}{y_2 - y_1} = \frac{z - z_1}{z_2 - z_1}. \quad (21)$$

Уравнение плоскости, проходящей через точки  $M_1(x_1; y_1; z_1)$ ,  $M_2(x_2; y_2; z_2)$  и  $M_3(x_3; y_3; z_3)$ :

$$\begin{vmatrix} x-x_1 & y-y_1 & z-z_1 \\ x_2-x_1 & y_2-y_1 & z_2-z_1 \\ x_3-x_1 & y_3-y_1 & z_3-z_1 \end{vmatrix} = 0. \quad (22)$$

*Вектор* – направленный отрезок. *Длина* (или *модуль*) *вектора* – расстояние между его началом и концом. Если  $\vec{a} = (x_1; y_1; z_1)$ , то

$$|\vec{a}| = \sqrt{x_1^2 + y_1^2 + z_1^2}. \quad (23)$$

Если в прямоугольной системе координат  $M_1(x_1; y_1; z_1)$ ,  $M_2(x_2; y_2; z_2)$ , то

$$\overline{M_1M_2} = (x_2 - x_1, y_2 - y_1, z_2 - z_1). \quad (24)$$

Скалярным произведением векторов  $\vec{a}$  и  $\vec{b}$  называется число, равное произведению длин этих векторов на косинус угла между ними.

$$(\vec{a}, \vec{b}) = |\vec{a}| |\vec{b}| \cos(\vec{a}, \vec{b})$$

Если  $\vec{a} = (x_1; y_1; z_1)$ ,  $\vec{b} = (x_2; y_2; z_2)$ , то скалярное произведение в координатной форме:

$$(\vec{a}, \vec{b}) = x_1x_2 + y_1y_2 + z_1z_2. \quad (25)$$

$$\cos(\vec{a}, \vec{b}) = \frac{(\vec{a}, \vec{b})}{|\vec{a}| |\vec{b}|} = \frac{x_1x_2 + y_1y_2 + z_1z_2}{\sqrt{x_1^2 + y_1^2 + z_1^2} \sqrt{x_2^2 + y_2^2 + z_2^2}}. \quad (26)$$

Если  $\vec{a} = (x_1; y_1; z_1)$ ,  $\vec{b} = (x_2; y_2; z_2)$ , то векторное произведение в координатной форме:

$$\begin{aligned} [\vec{a}, \vec{b}] &= \begin{vmatrix} \vec{i} & \vec{j} & \vec{k} \\ x_1 & y_1 & z_1 \\ x_2 & y_2 & z_2 \end{vmatrix} = \vec{i} \begin{vmatrix} y_1 & z_1 \\ y_2 & z_2 \end{vmatrix} - \vec{j} \begin{vmatrix} x_1 & z_1 \\ x_2 & z_2 \end{vmatrix} + \vec{k} \begin{vmatrix} x_1 & y_1 \\ x_2 & y_2 \end{vmatrix} = \\ &= \vec{i} (y_1z_2 - z_1y_2) - \vec{j} (x_1z_2 - z_1x_2) + \vec{k} (x_1y_2 - y_1x_2). \end{aligned} \quad (27)$$

Площадь  $S$  треугольника, построенного на векторах  $\vec{a}, \vec{b}$ :

$$S = \frac{1}{2} |[\vec{a}, \vec{b}]|, \quad (28)$$

Если  $\vec{a} = (x_1; y_1; z_1)$ ,  $\vec{b} = (x_2; y_2; z_2)$ ,  $\vec{c} = (x_3; y_3; z_3)$ , то смешанное произведение в координатной форме:

$$(\vec{a}, \vec{b}, \vec{c}) = \begin{vmatrix} x_1 & y_1 & z_1 \\ x_2 & y_2 & z_2 \\ x_3 & y_3 & z_3 \end{vmatrix}. \quad (29)$$

Объем  $V$  пирамиды, построенной на векторах  $\vec{a}, \vec{b}, \vec{c}$ :

$$V = \frac{1}{6} |(\bar{a}, \bar{b}, \bar{c})|. \quad (30)$$

Масса тела плотностью  $\mu$ :

$$m = \mu V. \quad (31)$$

**Задания 7.1 – 7.30.** Каноническое уравнение эллипса (рис. 1):

$$\frac{x^2}{a^2} + \frac{y^2}{b^2} = 1.$$

В пространстве это уравнение задает эллиптический цилиндр (рис. 9).

На плоскости уравнение

$$\frac{(x-x_0)^2}{a^2} + \frac{(y-y_0)^2}{b^2} = 1$$

задает эллипс (рис. 2) с полуосями  $a, b$  и центром в точке  $C(x_0; y_0)$ .

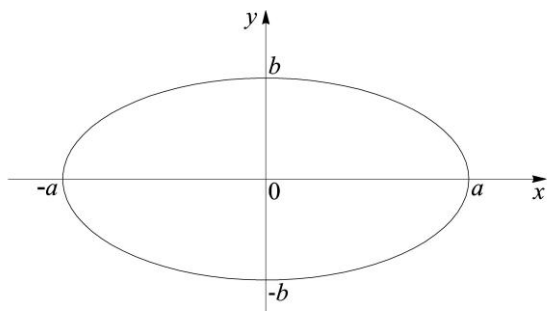


Рис. 1

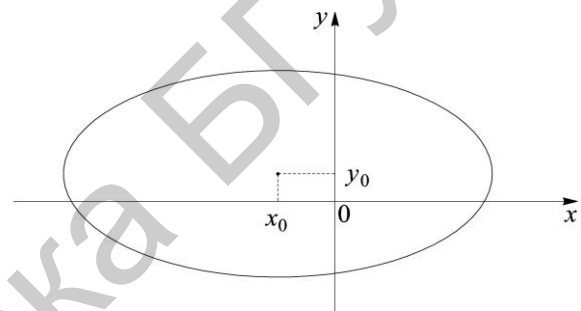


Рис. 2

Каноническое уравнение гиперболы (рис. 3):

$$\frac{x^2}{a^2} - \frac{y^2}{b^2} = 1.$$

В пространстве это уравнение задает гиперболический цилиндр (рис. 10).

На плоскости уравнение

$$\frac{(x-x_0)^2}{a^2} - \frac{(y-y_0)^2}{b^2} = 1$$

задает гиперболу (рис. 4) с полуосями  $a, b$  и центром в точке  $C(x_0; y_0)$ .

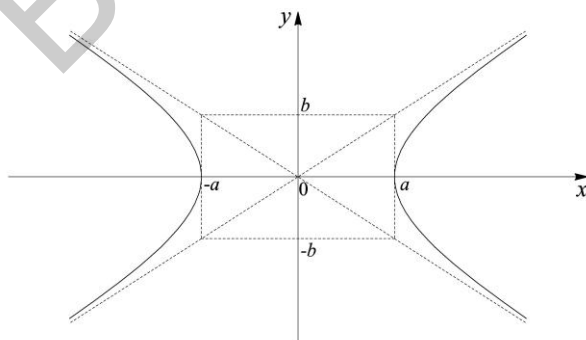


Рис. 3

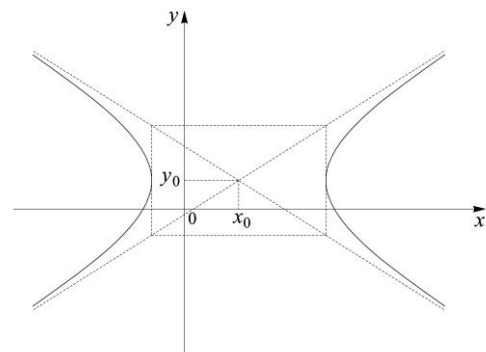


Рис. 4



Каноническое уравнение параболы:

$$y^2 = 2px, \quad p > 0.$$

В пространстве это уравнение задает параболический цилиндр (рис. 11).

На плоскости уравнения

$$(y - y_0)^2 = \pm 2p(x - x_0) \quad \text{или} \quad (x - x_0)^2 = \pm 2p(y - y_0)$$

задают параболы с осью симметрии, параллельной координатной оси  $Ox$  (рис. 5, 6) и координатной оси  $Oy$  (рис. 7, 8) соответственно, и вершиной в точке  $C(x_0; y_0)$ .

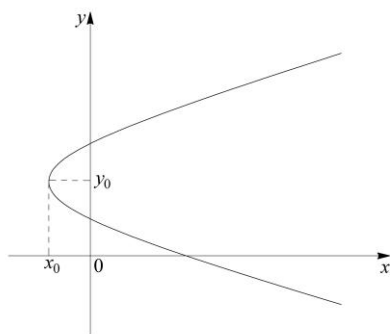


Рис. 5

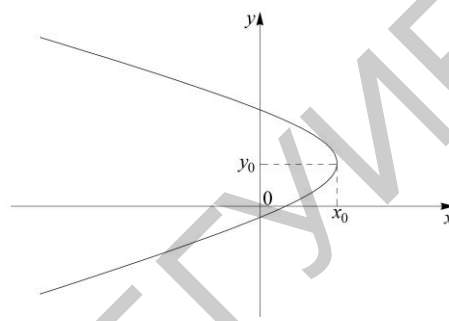


Рис. 6

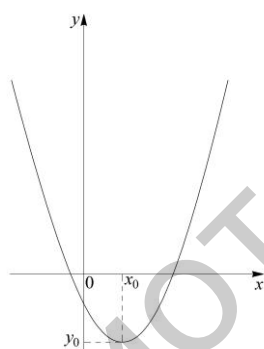


Рис. 7

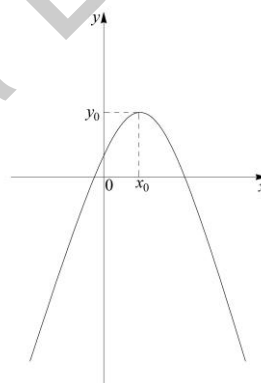


Рис. 8

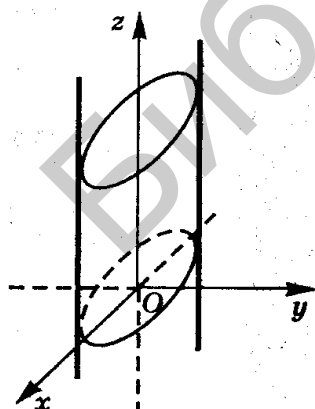


Рис. 9

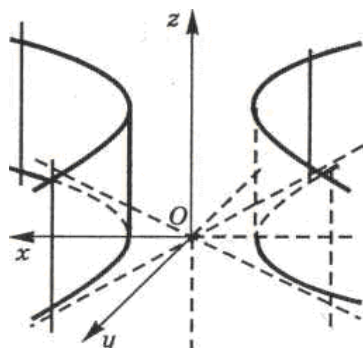


Рис. 10

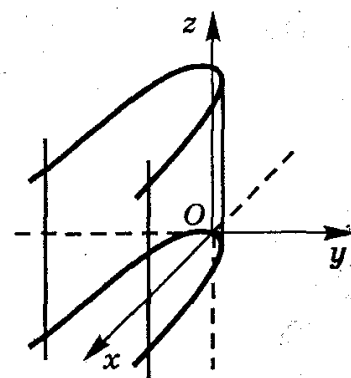


Рис. 11

### 3.2. Краткие теоретические сведения к выполнению контрольной работы №2

**Задания 8.1 – 8.30.** Последовательность, имеющая предел, называется *сходящейся*, в противном случае – *расходящейся*.

Если последовательности  $(x_n)$  и  $(y_n)$  сходятся, то:

$$\lim_{n \rightarrow \infty} cx_n = c \lim_{n \rightarrow \infty} x_n, \quad c = \text{const}; \quad (32)$$

$$\lim_{n \rightarrow \infty} (x_n \pm y_n) = \lim_{n \rightarrow \infty} x_n \pm \lim_{n \rightarrow \infty} y_n; \quad (33)$$

$$\lim_{n \rightarrow \infty} x_n y_n = \lim_{n \rightarrow \infty} x_n \cdot \lim_{n \rightarrow \infty} y_n;$$

$$\lim_{n \rightarrow \infty} \frac{x_n}{y_n} = \frac{\lim_{n \rightarrow \infty} x_n}{\lim_{n \rightarrow \infty} y_n}, \quad \lim_{n \rightarrow \infty} y_n \neq 0. \quad (34)$$

Выражения вида  $\frac{0}{0}$ ,  $\frac{\infty}{\infty}$ ,  $\infty - \infty$ ,  $0 \cdot \infty$ ,  $1^\infty$ ,  $0^0$ ,  $\infty^0$  называются *неопределенностями*.

При раскрытии неопределенности вида  $1^\infty$  используют формулу

$$\lim_{n \rightarrow \infty} \left(1 + \frac{1}{n}\right)^n = e, \quad (35)$$

где  $e = 2,71828\dots$  – иррациональное число.

**Задания 9.1 – 9.30.** Если существуют  $\lim_{x \rightarrow x_0} f(x)$  и  $\lim_{x \rightarrow x_0} g(x)$ , то:

$$\lim_{x \rightarrow x_0} cf(x) = c \lim_{x \rightarrow x_0} f(x), \quad c = \text{const};$$

$$\lim_{x \rightarrow x_0} (f(x) \pm g(x)) = \lim_{x \rightarrow x_0} f(x) \pm \lim_{x \rightarrow x_0} g(x);$$

$$\lim_{x \rightarrow x_0} f(x)g(x) = \lim_{x \rightarrow x_0} f(x) \cdot \lim_{x \rightarrow x_0} g(x);$$

$$\lim_{x \rightarrow x_0} \frac{f(x)}{g(x)} = \frac{\lim_{x \rightarrow x_0} f(x)}{\lim_{x \rightarrow x_0} g(x)}, \quad \lim_{x \rightarrow x_0} g(x) \neq 0.$$

Простейшие случаи, которые встречаются при вычислении пределов различных выражений:

$$\lim_{x \rightarrow 0} \frac{a}{x} = \infty, \quad a \neq 0;$$

$$\lim_{x \rightarrow \infty} \frac{a}{x} = 0;$$

$$\lim_{x \rightarrow +\infty} a^x = \begin{cases} 0, & \text{если } 0 < a < 1, \\ +\infty, & \text{если } a > 1; \end{cases}$$

$$\lim_{x \rightarrow -\infty} a^x = \begin{cases} 0, & \text{если } a > 1, \\ +\infty, & \text{если } 0 < a < 1; \end{cases}$$

$$\lim_{x \rightarrow +\infty} \log_a x = \begin{cases} +\infty, & \text{если } a > 1, \\ -\infty, & \text{если } 0 < a < 1; \end{cases} \quad \lim_{x \rightarrow +0} \log_a x = \begin{cases} -\infty, & \text{если } a > 1, \\ +\infty, & \text{если } 0 < a < 1. \end{cases}$$

При раскрытии неопределенности вида  $\frac{0}{0}$  часто используют формулы:

$$\lim_{x \rightarrow 0} \frac{\sin x}{x} = 1 \quad (\text{первый замечательный предел});$$

$$\lim_{x \rightarrow 0} \frac{\ln(1+x)}{x} = 1; \quad \lim_{x \rightarrow 0} \frac{e^x - 1}{x} = 1;$$

$$\lim_{x \rightarrow 0} \frac{(1+x)^\alpha - 1}{x} = \alpha, \quad \alpha \neq 0.$$

При раскрытии неопределенности вида  $1^\infty$  используют второй замечательный предел:

$$\lim_{x \rightarrow \infty} \left(1 + \frac{1}{x}\right)^x = e; \quad \lim_{x \rightarrow 0} (1+x)^{\frac{1}{x}} = e.$$

Функция  $f(x)$  называется *бесконечно малой* при  $x \rightarrow x_0$ , если  $\lim_{x \rightarrow x_0} f(x) = 0$ .

Если  $\lim_{x \rightarrow x_0} \frac{\alpha(x)}{\beta(x)} = 1$ , где  $\alpha(x)$  и  $\beta(x)$  – бесконечно малые при  $x \rightarrow x_0$ , то  $\alpha(x)$  и  $\beta(x)$  называются *эквивалентными*; пишут  $\alpha(x) \sim \beta(x)$ ,  $x \rightarrow x_0$ .

Если отношение двух бесконечно малых имеет предел, то он не изменится при замене каждой из бесконечно малых эквивалентной ей бесконечно малой.

Если  $\alpha(x) \rightarrow 0$  при  $x \rightarrow x_0$ , то верны следующие эквивалентности:

$$\begin{aligned} \sin \alpha(x) &\sim \alpha(x); & \operatorname{tg} \alpha(x) &\sim \alpha(x); \\ \arcsin \alpha(x) &\sim \alpha(x); & \operatorname{arctg} \alpha(x) &\sim \alpha(x); \\ \ln(1 + \alpha(x)) &\sim \alpha(x); & e^{\alpha(x)} - 1 &\sim \alpha(x); \\ (1 + \alpha(x))^\beta - 1 &\sim \beta \cdot \alpha(x). \end{aligned}$$

**Задания 10.1 – 10.30.** Правила дифференцирования. Если  $u = u(x)$ ,  $v = v(x)$  – дифференцируемые функции,  $c$  – постоянная величина, то:

$$(c)' = 0,$$

$$(cu)' = cu', \quad c = \text{const};$$

$$(u \pm v)' = u' \pm v';$$

$$(uv)' = u'v + uv';$$

$$\left(\frac{u}{v}\right)' = \frac{u'v - uv'}{v^2}, \quad v \neq 0.$$

Если  $y = f(g(x))$  – сложная функция, где  $y = f(u)$ ,  $u = g(x)$  – дифференцируемые функции, то

$$\frac{dy}{dx} = \frac{df}{du} \cdot \frac{dg}{dx}, \quad \text{т. е. } y'_x = f'_u \cdot u'_x.$$

Таблица производных основных элементарных функций  
(в этой таблице справа  $u = u(x)$ )

$$1. (x^\alpha)' = \alpha x^{\alpha-1} \quad (\alpha = \text{const});$$

$$(u^\alpha)' = \alpha u^{\alpha-1} u';$$

в частности:

$$2. (\sqrt{x})' = \frac{1}{2\sqrt{x}};$$

$$(\sqrt{u})' = \frac{1}{2\sqrt{u}} u';$$

$$3. \left(\frac{1}{x}\right)' = -\frac{1}{x^2};$$

$$\left(\frac{1}{u}\right)' = -\frac{1}{u^2} u'.$$

$$4. (a^x)' = a^x \ln a \quad (a = \text{const}, a > 0, a \neq 1);$$

$$(a^u)' = a^u \ln a \cdot u';$$

в частности:

$$5. (e^x)' = e^x;$$

$$(e^u)' = e^u u'.$$

$$6. (\log_a x)' = \frac{1}{x \ln a} \quad (a = \text{const}, a > 0, a \neq 1);$$

$$(\log_a u)' = \frac{1}{u \ln a} u';$$

в частности:

$$7. (\ln x)' = \frac{1}{x};$$

$$(\ln u)' = \frac{1}{u} u'.$$

$$8. (\sin x)' = \cos x;$$

$$(\sin u)' = (\cos u) u'.$$

$$9. (\cos x)' = -\sin x;$$

$$(\cos u)' = -(\sin u) u'.$$

$$10. (\operatorname{tg} x)' = \frac{1}{\cos^2 x};$$

$$(\operatorname{tg} u)' = \frac{1}{\cos^2 u} u'.$$

$$11. (\operatorname{ctg} x)' = -\frac{1}{\sin^2 x};$$

$$(\operatorname{ctg} u)' = -\frac{1}{\sin^2 u} u'.$$

$$12. (\arcsin x)' = \frac{1}{\sqrt{1-x^2}};$$

$$(\arcsin u)' = \frac{1}{\sqrt{1-u^2}} u'.$$

$$13. (\arccos x)' = -\frac{1}{\sqrt{1-x^2}};$$

$$(\arccos u)' = -\frac{1}{\sqrt{1-u^2}} u'.$$

$$14. (\operatorname{arctg} x)' = \frac{1}{1+x^2};$$

$$(\operatorname{arctg} u)' = \frac{1}{1+u^2} u'.$$

$$15. (\operatorname{arcctg} x)' = -\frac{1}{1+x^2};$$

$$(\operatorname{arcctg} u)' = -\frac{1}{1+u^2} u'.$$

**Задания 11.1 – 11.30.** Правило Лопиталю. Если  $f(x)$  и  $g(x)$  – непрерывные функции, имеющие производные в проколотой окрестности точки  $x_0$ , причем  $g(x) \neq 0$ ,  $g'(x) \neq 0$  в указанной окрестности,  $\lim_{x \rightarrow x_0} f(x) = \lim_{x \rightarrow x_0} g(x) = 0$

(или  $\lim_{x \rightarrow x_0} f(x) = \lim_{x \rightarrow x_0} g(x) = \infty$ ) и существует  $\lim_{x \rightarrow x_0} \frac{f'(x)}{g'(x)}$ , то

$$\lim_{x \rightarrow x_0} \frac{f(x)}{g(x)} = \lim_{x \rightarrow x_0} \frac{f'(x)}{g'(x)}.$$

**Задания 12.1 – 12.30.** При вычислении частной производной  $\frac{\partial u}{\partial x}$  функции трех переменных  $u = f(x, y, z)$  считают  $y, z$  постоянными и пользуются правилами дифференцирования и таблицей производных для функции одной переменной  $x$ .

При вычислении частной производной  $\frac{\partial u}{\partial y}$  считают, что  $y$  – переменная величина,  $x, z$  – постоянные, дифференцируют как функцию переменной  $y$ ; при вычислении частной производной  $\frac{\partial u}{\partial z}$  считают, что  $z$  – переменная величина,  $x, y$  – постоянные, дифференцируют как функцию переменной  $z$ .

*Градиентом функции  $u = f(x, y, z)$  в точке  $M_0$  называется вектор*

$$\overline{\text{grad } u} = \left( \frac{\partial u(M_0)}{\partial x}, \frac{\partial u(M_0)}{\partial y}, \frac{\partial u(M_0)}{\partial z} \right). \quad (36)$$

Если вектор  $\bar{l}$  имеет направляющие косинусы  $\cos \alpha, \cos \beta, \cos \gamma$ , то производную функции  $u = f(x, y, z)$  в точке  $M_0(x_0; y_0; z_0)$  по направлению вектора  $\bar{l}$  находят по формуле

$$\frac{\partial u(M_0)}{\partial l} = \frac{\partial u(M_0)}{\partial x} \cos \alpha + \frac{\partial u(M_0)}{\partial y} \cos \beta + \frac{\partial u(M_0)}{\partial z} \cos \gamma. \quad (37)$$

Орт (единичный вектор)  $\bar{l}_0$  вектора  $\bar{l} = (x, y, z)$  имеет координаты

$$\bar{l}_0 = (\cos \alpha, \cos \beta, \cos \gamma) = \left( \frac{x}{|\bar{l}|}, \frac{y}{|\bar{l}|}, \frac{z}{|\bar{l}|} \right), \text{ где } |\bar{l}| = \sqrt{x^2 + y^2 + z^2}. \quad (38)$$

**Задания 13.1 – 13.30.** Частными производными второго порядка функции  $z = f(x, y)$  называются частные производные от ее частных производных первого порядка:

$$\frac{\partial^2 z}{\partial x^2} = \frac{\partial}{\partial x} \left( \frac{\partial z}{\partial x} \right), \quad \frac{\partial^2 z}{\partial x \partial y} = \frac{\partial}{\partial x} \left( \frac{\partial z}{\partial y} \right), \quad \frac{\partial^2 z}{\partial y \partial x} = \frac{\partial}{\partial y} \left( \frac{\partial z}{\partial x} \right), \quad \frac{\partial^2 z}{\partial y^2} = \frac{\partial}{\partial y} \left( \frac{\partial z}{\partial y} \right).$$

Аналогично определяются частные производные третьего, четвертого и высших порядков от функции трех и более переменных.

*Смешанной частной производной* называется частная производная второго порядка и выше, взятая по различным переменным.

Если частные производные высшего порядка непрерывны, то смешанные производные одного порядка не зависят от порядка дифференцирования.

### Задания 14.1 – 14.30. Правила интегрирования.

$$\int c f(x) dx = c \int f(x) dx, \quad c = \text{const};$$

$$\int (f(x) \pm g(x)) dx = \int f(x) dx \pm \int g(x) dx;$$

$$\int dF(x) = F(x) + C.$$

#### Таблица основных неопределенных интегралов

$$1. \int 0 dx = C;$$

$$2. \int 1 dx = \int dx = x + C;$$

$$3. \int x^\alpha dx = \frac{x^{\alpha+1}}{\alpha+1} + C \quad (\alpha \neq -1)$$

$$4. \int \frac{dx}{x} = \ln|x| + C;$$

$$5. \int a^x dx = \frac{a^x}{\ln a} + C \quad (a = \text{const}, a > 0);$$

$$6. \int e^x dx = e^x + C;$$

$$7. \int \sin x dx = -\cos x + C;$$

$$8. \int \cos x dx = \sin x + C;$$

$$9. \int \frac{dx}{\cos^2 x} = \text{tg } x + C;$$

$$10. \int \frac{dx}{\sin^2 x} = -\text{ctg } x + C;$$

$$11. \int \frac{dx}{\sqrt{1-x^2}} = \arcsin x + C;$$

$$12. \int \frac{dx}{1+x^2} = \text{arctg } x + C;$$

$$13. \int \frac{dx}{\sqrt{a^2-x^2}} = \arcsin \frac{x}{a} + C;$$

$$14. \int \frac{dx}{a^2+x^2} = \frac{1}{a} \text{arctg } \frac{x}{a} + C;$$

$$15. \int \frac{dx}{x^2-a^2} = \frac{1}{2a} \ln \left| \frac{x-a}{x+a} \right| + C;$$

$$16. \int \frac{dx}{\sqrt{x^2 \pm a^2}} = \ln \left| x + \sqrt{x^2 \pm a^2} \right| + C.$$

*Метод непосредственного интегрирования* основан на использовании только основных свойств неопределенного интеграла и таблицы интегралов.

*Метод замены переменной* (или *метод подстановки*) используют в двух случаях:

$$a) \int f(u(x)) u'(x) dx = \left. \begin{array}{l} u(x) = t, \\ u'(x) dx = dt \end{array} \right| = \int f(t) dt = F(t) + C = F(u(x)) + C,$$

где  $F(t)$  – первообразная для  $f(t)$ ;

$$\begin{aligned} \text{б) } \int f(x)dx &= \left| \begin{array}{l} x = u(t), t = u^{-1}(x) \\ dx = u'(t)dt \end{array} \right| = \int f(u(t))u'(t)dt = \int g(t)dt = G(t) + C = \\ &= G(u^{-1}(x)) + C, \end{aligned}$$

где  $G(t)$  – первообразная для  $g(t)$ .

При использовании *метода поднесения под знак дифференциала* замену переменной не применяют. Интеграл вычисляют по формуле

$$\int f(u(x))u'(x)dx = \int f(u(x))d(u(x)) = F(u(x)) + C,$$

где  $F(u(x))$  – первообразная для  $f(u(x))$ .

*Дифференциал* функции  $u = u(x)$  равен  $du = u'(x)dx$ . Используют свойства дифференциала:

$$du = d(u + c), \quad c = \text{const}, \quad cdu = d(cu), \quad c = \text{const}, \quad c \neq 0.$$

*Интегрированием по частям* называется вычисление интеграла по формуле

$$\int udv = uv - \int vdu, \quad (38)$$

где  $u = u(x)$ ,  $v = v(x)$  – дифференцируемые функции.

Для нахождения интегралов

$$\int P(x)e^{\alpha x}dx, \quad \int P(x)\sin axdx, \quad \int P(x)\cos axdx,$$

где  $P(x)$  – многочлен, за  $u$  принимают многочлен  $P(x)$ , а за  $dv$  – выражения соответственно  $e^{\alpha x}dx$ ,  $\sin axdx$ ,  $\cos axdx$ .

Для нахождения интегралов

$$\int P(x)\ln xdx, \quad \int P(x)\ln^2 xdx$$

за  $u$  принимают выражения соответственно  $\ln x$ ,  $\ln^2 x$ .

### 3.3. Краткие теоретические сведения к выполнению контрольной работы №3

**Задания 15.1 – 15.30.** Для вычисления определенного интеграла используют формулу *Ньютона – Лейбница*

$$\int_a^b f(x)dx = F(x) \Big|_a^b = F(b) - F(a),$$

где  $F(x)$  – первообразная функция для  $f(x)$ .

При использовании *метода замены переменной* (или *метода подстановки*) определенный интеграл вычисляют по формуле

$$\int_a^b f(g(x))g'(x)dx = \left| \begin{array}{l} g(x)=t, \quad g'(x)dx=dt \\ g(a)=\alpha, \quad g(b)=\beta \end{array} \right| = \int_{\alpha}^{\beta} f(t)dt.$$

При нахождении определенного интеграла с помощью *метода интегрирования по частям* используют формулу

$$\int_a^b udv = uv \Big|_a^b - \int_a^b vdu = u(a)v(a) - u(b)v(b) - \int_a^b vdu, \quad (39)$$

где  $u = u(x)$ ,  $v = v(x)$  – функции, дифференцируемые на  $[a, b]$ .

Неопределенный интеграл вида

$$\int R(x, \sqrt{ax+b})dx,$$

где  $R$  – рациональная функция,  $a, b, c \in \mathbf{R}$ ,  $a \neq 0$ , преобразуется в интеграл от рациональной функции с помощью подстановки

$$ax + b = t^n.$$

Неопределенный интеграл вида

$$\int R(x, \sqrt{ax^2 + bx + c})dx,$$

где  $R$  – рациональная функция,  $a, b \in \mathbf{R}$ ,  $a \neq 0$ ,  $b^2 - 4ac \neq 0$ , выделением полного квадрата сводится к одному из трех типов интегралов:

$$\int \sqrt{k^2 - t^2} dt, \quad \int \sqrt{k^2 + t^2} dt, \quad \int \sqrt{t^2 - k^2} dt,$$

для вычисления которых используют соответственно следующие тригонометрические подстановки:

$$t = k \sin z, \quad t = k \operatorname{tg} z, \quad t = \frac{k}{\cos z}. \quad (40)$$

**Задания 16.1 – 16.30.** Несобственный интеграл от функции  $f(x)$  по бесконечному промежутку  $[a, +\infty)$  (или несобственный интеграл первого рода) определяется равенством

$$\int_a^{+\infty} f(x)dx = \lim_{b \rightarrow +\infty} \int_a^b f(x)dx,$$

Если указанный предел существует, то интеграл называется сходящимся, в противном случае – расходящимся. Если  $F(x)$  – первообразная функции  $f(x)$ , то верна формула



$$\int_a^{+\infty} f(x) dx = \lim_{b \rightarrow +\infty} F(b) - F(a),$$

Аналогично определяется несобственный интеграл от функции  $f(x)$  по бесконечному промежутку  $[-\infty, b)$ . В случае сходимости верна формула

$$\int_{-\infty}^b f(x) dx = \lim_{a \rightarrow -\infty} \int_a^b f(x) dx = F(b) - \lim_{a \rightarrow -\infty} F(a).$$

**Предельный признак сравнения.** Пусть на промежутке  $[a; +\infty)$  определены две положительные функции  $f(x)$  и  $g(x)$ , интегрируемые на любом конечном промежутке  $[a; b]$ . Если существует конечный предел

$$\lim_{x \rightarrow +\infty} \frac{f(x)}{g(x)} = L > 0, \text{ то несобственные интегралы } \int_a^{+\infty} f(x) dx \text{ и } \int_a^{+\infty} g(x) dx \text{ вместе}$$

сходятся или вместе расходятся.

Интеграл  $\int_a^{+\infty} \frac{1}{x^p} dx$  ( $a > 0$ ) сходится, если  $p > 1$ , и расходится, если  $p \leq 1$ .

Если  $f(x) \sim \frac{L}{x^p}$ ,  $x \rightarrow +\infty$ , где  $0 < L < +\infty$ ,  $p > 0$ , то при  $p > 1$  интеграл

$\int_a^{+\infty} f(x) dx$  сходится, а при  $p \leq 1$  этот интеграл расходится.

**Задания 17.1 – 17.30.** Площадь плоской фигуры  $D$  (рис. 12), ограниченной кривыми  $y = f_1(x)$ ,  $y = f_2(x)$ , ( $f_1(x) \leq f_2(x)$ ) и прямыми  $x = a$ ,  $x = b$ , находится по формуле

$$S = \int_a^b (f_2(x) - f_1(x)) dx. \quad (41)$$

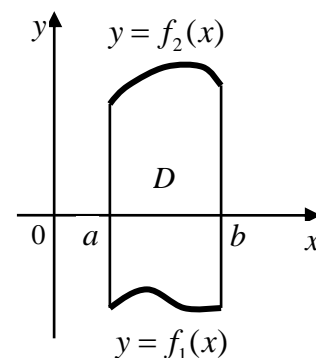


Рис. 12

**Задания 18.1 – 18.30.** Дифференциальное уравнение вида

$$f_1(x)g_1(y) dx + f_2(x)g_2(y) dy = 0$$

называется *уравнением с разделяющимися переменными*.

Предполагая, что  $f_2(x)g_1(y) \neq 0$ , почленным делением на  $f_2(x)g_1(y)$  его сводят к уравнению

$$\frac{f_1(x)}{f_2(x)} dx = -\frac{g_2(y)}{g_1(y)} dy.$$

Далее равенство интегрируют и получают общий интеграл.

Линейное однородное дифференциальное уравнение  $n$ -го порядка с постоянными коэффициентами имеет вид

$$y^{(n)} + a_1 y^{(n-1)} + \dots + a_{n-1} y' + a_n y = 0,$$

где  $a_k \in \mathbf{R}$  ( $k = \overline{1, n}$ ).

Общим решением этого уравнения является функция

$$y = C_1 y_1 + C_2 y_2 + \dots + C_n y_n,$$

где  $y_1 = y_1(x)$ ,  $y_2 = y_2(x)$ , ...,  $y_n = y_n(x)$  – линейно независимые частные решения;  $C_1, C_2, \dots, C_n$  – произвольные постоянные.

Для нахождения частных решений данного уравнения составляют *характеристическое уравнение*

$$\lambda^n + a_1 \lambda^{n-1} + \dots + a_{n-1} \lambda + a_n = 0$$

и решают его.

Каждому корню характеристического уравнения соответствует определенное частное решение:

а) если  $\lambda_0$  – простой действительный корень, то ему соответствует решение вида

$$y = e^{\lambda_0 x}; \quad (42)$$

б) если  $\lambda_1$  – действительный корень кратностью  $k$  ( $k = 2, 3, \dots$ ), то ему соответствует  $k$  частных решений

$$y_1 = e^{\lambda_1 x}, \quad y_2 = x e^{\lambda_1 x}, \dots, \quad y_k = x^{k-1} e^{\lambda_1 x}; \quad (43)$$

в) если  $\lambda_{2,3} = \alpha \pm i\beta$  – пара комплексно-сопряженных корней, то им соответствуют два частных решения:

$$y_1 = e^{\alpha x} \cos \beta x, \quad y_2 = e^{\alpha x} \sin \beta x; \quad (44)$$

г) если  $\lambda_{4,5} = \alpha \pm i\beta$  – пара комплексно-сопряженных корней кратностью  $k$  ( $k = 2, 3, \dots$ ), то им соответствуют  $2k$  частных решения:

$$y_1 = e^{\alpha x} \cos \beta x, \quad y_2 = x e^{\alpha x} \cos \beta x, \dots, \quad y_k = x^{k-1} e^{\alpha x} \cos \beta x, \\ y_{k+1} = e^{\alpha x} \sin \beta x, \quad y_{k+2} = x e^{\alpha x} \sin \beta x, \dots, \quad y_{2k} = x^{k-1} e^{\alpha x} \sin \beta x.$$

**Задания 19.1 – 19.30.** Дифференциальное уравнение вида

$$y' + p(x)y = q(x),$$

где  $p(x), q(x)$  – заданные непрерывные функции, называется *линейным дифференциальным уравнением первого порядка*.

Метод Бернулли. Для решения линейного дифференциального уравнения первого порядка необходимо:

1) искать общее решение уравнения в виде  $y = uv$ , где  $u = u(x)$ ,  $v = v(x)$  – функции, которые надо найти;

2) подставить  $y = uv$ ,  $y' = u'v + uv'$  в заданное уравнение;

3) записать уравнение в виде

$$u'v + u(v' + p(x)v) = q(x);$$

4) найти функцию  $v(x)$  как частное решение дифференциального уравнения  $v' + p(x)v = 0$ ;

5) найти общее решение уравнения  $u'v = q(x)$ ;

6) записать общее решение  $y = uv$  исходного уравнения для найденных функций  $u$ ,  $v$ .

*Задачей Коши* для дифференциального уравнения первого порядка называется задача нахождения частного решения дифференциального уравнения, удовлетворяющего заданному начальному условию  $y(x_0) = y_0$ .

**Задания 20.1 – 20.30.** Объем  $V$  цилиндрического тела  $T$ , ограниченного сверху поверхностью  $z = f(x, y)$ , снизу плоскостью  $z = 0$  и сбоку цилиндрической поверхностью (рис. 13), вычисляют по формуле

$$V = \iint_D f(x, y) dx dy, \quad (45)$$

где область  $D$  – проекция тела на плоскость  $xOy$ .

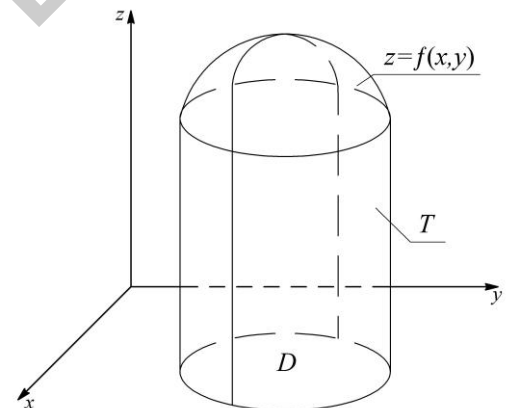


Рис. 13

Если область интегрирования  $D = \{(x, y) | a \leq x \leq b, \varphi_1(x) \leq y \leq \varphi_2(x)\}$  – правильная в отношении оси  $Oy$  (рис. 14), то

$$\iint_D f(x, y) dx dy = \int_a^b dx \int_{\varphi_1(x)}^{\varphi_2(x)} f(x, y) dy.$$

Если область интегрирования  $D = \{(x, y) | c \leq y \leq d, \psi_1(y) \leq x \leq \psi_2(y)\}$  – правильная в отношении оси  $Ox$  (рис. 15), то

$$\iint_D f(x, y) dx dy = \int_c^d dy \int_{\psi_1(y)}^{\psi_2(y)} f(x, y) dx.$$

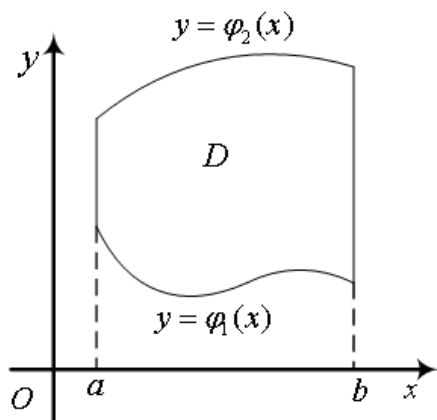


Рис. 14

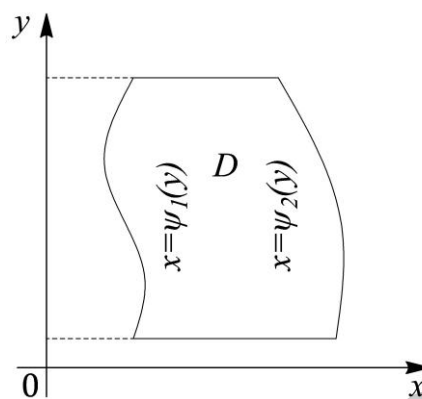


Рис. 15

**Задания 21.1 – 21.30.** Работа переменной силы  $\vec{F}(x, y) = P(x, y)\vec{i} + Q(x, y)\vec{j}$ , действующей на материальную точку, движущуюся вдоль линии  $L$  на плоскости, вычисляется по формуле

$$A = \int_L P(x, y)dx + Q(x, y)dy. \quad (46)$$

Если кривая  $L = AB$  задана уравнением  $y = \varphi(x)$  и при перемещении из точки  $A$  в точку  $B$   $x$  меняется от  $a$  до  $b$ , то

$$\int_{AB} P(x, y)dx + Q(x, y)dy = \int_a^b (P(x, \varphi(x)) + Q(x, \varphi(x))\varphi'(x))dx.$$

### 3.4. Краткие теоретические сведения к выполнению контрольной работы №4

**Задания 22.1 – 22.30.** Числовым рядом называется выражение вида

$$a_1 + a_2 + \dots + a_n + \dots = \sum_{n=1}^{\infty} a_n,$$

где  $a_n \in \mathbf{R}$  ( $n \in \mathbf{N}$ ).

Сумма

$$S_n = a_1 + a_2 + \dots + a_n = \sum_{k=1}^n a_k$$

называется  $n$ -й частичной суммой.

Если существует предел

$$\lim_{n \rightarrow \infty} S_n = S,$$

то ряд называется *сходящимся*, а  $S$  – его суммой; пишут  $\sum_{n=1}^{\infty} a_n = S$ .

Если  $\lim_{n \rightarrow \infty} S_n$  не существует, то ряд называется *расходящимся*.

Необходимый признак сходимости. Если ряд  $\sum_{n=1}^{\infty} a_n$  сходится, то

$$\lim_{n \rightarrow \infty} a_n = 0.$$

Следствие необходимого признака сходимости. Если  $\lim_{n \rightarrow \infty} a_n \neq 0$ , то ряд  $\sum_{n=1}^{\infty} a_n$  расходится.

Признак сравнения. Пусть для знакоположительных рядов  $\sum_{n=1}^{\infty} a_n$  и  $\sum_{n=1}^{\infty} b_n$ , начиная с некоторого  $n$  ( $n \in \mathbf{N}$ ), выполняется неравенство

$$a_n \leq b_n.$$

Тогда:

а) из сходимости ряда  $\sum_{n=1}^{\infty} b_n$  следует сходимость ряда  $\sum_{n=1}^{\infty} a_n$ ;

б) из расходимости ряда  $\sum_{n=1}^{\infty} a_n$  следует расходимость ряда  $\sum_{n=1}^{\infty} b_n$ .

Предельный признак сравнения. Если для знакоположительных рядов  $\sum_{n=1}^{\infty} a_n$  и  $\sum_{n=1}^{\infty} b_n$  существует

$$\lim_{n \rightarrow \infty} \frac{a_n}{b_n} = C \quad (0 < C < +\infty),$$

то оба эти ряда сходятся или оба расходятся.

Для исследования по признаку сравнения или предельному признаку сравнения часто используют следующие ряды:

а) ряд  $\sum_{n=1}^{\infty} aq^{n-1}$ , сходящийся при  $|q| < 1$  и расходящийся при  $|q| \geq 1$ ;

б) ряд Дирихле (обобщенный гармонический ряд)  $\sum_{n=1}^{\infty} \frac{1}{n^p}$ , сходящийся при  $p > 1$  и расходящийся при  $p \leq 1$ .

Если  $\lim_{n \rightarrow \infty} \frac{x_n}{y_n} = 1$ , то последовательности  $(x_n)$  и  $(y_n)$  называются эквивалентными, что обозначают  $x_n \sim y_n, n \rightarrow \infty$ .

В частности  $a_k n^k + a_{k-1} n^{k-1} + \dots + a_2 n^2 + a_1 n + a_0 \sim a_k n^k, n \rightarrow \infty$ .

Предельный признак Д'Аламбера. Пусть для знакоположительного ряда  $\sum_{n=1}^{\infty} a_n$  существует

$$\lim_{n \rightarrow \infty} \frac{a_{n+1}}{a_n} = C.$$

Тогда:

- а) при  $C < 1$  ряд сходится;
- б) при  $C > 1$  ряд расходится.

Предельный признак Коши. Пусть для знакоположительного ряда

$\sum_{n=1}^{\infty} a_n$  существует

$$\lim_{n \rightarrow \infty} \sqrt[n]{a_n} = C.$$

Тогда:

- а) при  $C < 1$  ряд сходится;
- б) при  $C > 1$  ряд расходится.

Если в предельных признаках Д'Аламбера и Коши получаем  $C = 1$ , то нужны дополнительные исследования по другим признакам.

При использовании предельного признака Коши часто применяют формулу

$$\lim_{n \rightarrow \infty} \sqrt[n]{n} = 1.$$

Интегральный критерий сходимости. Пусть члены ряда  $\sum_{n=1}^{\infty} a_n$  имеют вид  $a_n = f(n)$ , где  $f(x)$  – неотрицательная монотонно убывающая на  $[1, +\infty)$  функция. Ряд сходится (расходится) тогда и только тогда, когда сходится (расходится) несобственный интеграл  $\int_1^{+\infty} f(x) dx$ .

**Задания 23.1 – 23.30.** Знакопеременный числовой ряд  $\sum_{n=1}^{\infty} a_n$  называется абсолютно сходящимся, если сходится ряд  $\sum_{n=1}^{\infty} |a_n|$ .

Абсолютно сходящийся ряд сходится.

Знакопеременный ряд называется условно сходящимся, если он сходится, но неабсолютно.

Знакопеременный ряд называется знакопеременным, если любые два его соседних члена имеют разные знаки:

$$a_1 - a_2 + a_3 - a_4 + \dots + (-1)^{n+1} a_n + \dots = \sum_{n=1}^{\infty} (-1)^{n+1} a_n.$$

где  $a_n > 0$  ( $n \in \mathbf{N}$ ).

Признак Лейбница. Если для знакопеременного ряда  $\sum_{n=1}^{\infty} (-1)^{n+1} a_n$  выполняются условия:

1)  $a_n \geq a_{n+1}$  (начиная с некоторого номера  $n$ );

2)  $\lim_{n \rightarrow \infty} a_n = 0$ ,

то ряд сходится, а его сумма  $S$  удовлетворяет условию  $0 < S < a_1$ .

Следствие признака Лейбница. Если  $S_n$  –  $n$ -я частичная сумма знакопередающегося ряда  $\sum_{n=1}^{\infty} (-1)^{n+1} a_n$ , то  $|S - S_n| \leq a_{n+1}$ .

*Степенным рядом* называется ряд вида

$$c_0 + c_1(x-a) + c_2(x-a)^2 + \dots + c_n(x-a)^n + \dots = \sum_{n=0}^{\infty} c_n(x-a)^n,$$

где  $a, c_n \in \mathbf{R}$  ( $n=0, 1, 2, \dots$ ).

*Радиусом сходимости* степенного ряда называется число  $r$ , которое находят по формуле

$$r = \lim_{n \rightarrow \infty} \frac{|c_n|}{|c_{n+1}|} \quad \text{или} \quad r = \lim_{n \rightarrow \infty} \frac{1}{\sqrt[n]{|c_n|}}.$$

Ряд  $\sum_{n=0}^{\infty} c_n(x-a)^n$  сходится, причем абсолютно, на *интервале сходимости*  $(a-r, a+r)$ , где  $0 \leq r \leq +\infty$ , и расходится на  $(-\infty, a-r) \cup (a+r, +\infty)$ .

Для определения *области сходимости* степенного ряда следует:

- 1) найти его радиус сходимости;
- 2) определить интервал сходимости с центром в точке  $a$ ;
- 3) выяснить вопрос о сходимости ряда в граничных точках этого интервала, подставив их вместо  $x$  в заданный ряд.

**Задания 24.1 – 24.30.** Пусть требуется вычислить значение функции  $f(x)$  при  $x = x_0$  с заданной точностью  $\varepsilon$  и функцию  $f(x)$  можно разложить в степенной ряд

$$f(x) = c_0 + c_1(x-a) + c_2(x-a)^2 + \dots + c_n(x-a)^n + \dots = \sum_{n=0}^{\infty} c_n(x-a)^n$$

в интервале  $(a-R; a+R)$  и  $x_0 \in (a-R; a+R)$ . Тогда

$$f(x_0) = c_0 + c_1(x_0-a) + c_2(x_0-a)^2 + \dots + c_n(x_0-a)^n + \dots$$

Взяв достаточное число членов ряда, получим приближенное равенство

$$f(x_0) \approx S_n(x_0) = c_0 + c_1(x_0-a) + c_2(x_0-a)^2 + \dots + c_n(x_0-a)^n,$$

точность которого увеличивается с возрастанием  $n$ .

Для того чтобы вычислить значение функции  $f(x_0)$  с точностью  $\varepsilon > 0$ ,

необходимо взять сумму такого количества  $n$  первых членов ряда, чтобы

$$|f(x_0) - S_n(x_0)| < \varepsilon.$$

Степенной ряд вида

$$f(a) + \frac{f'(a)}{1!}(x-a) + \frac{f''(a)}{2!}(x-a)^2 + \dots + \frac{f^{(n)}(a)}{n!}(x-a)^n + \dots = \sum_{n=0}^{\infty} \frac{f^{(n)}(a)}{n!}(x-a)^n$$

называется *рядом Тейлора функции  $f(x)$* .

*Рядом Маклорена функции  $f(x)$*  называется ряд Тейлора вида

$$f(0) + \frac{f'(0)}{1!}x + \frac{f''(0)}{2!}x^2 + \dots + \frac{f^{(n)}(0)}{n!}x^n + \dots = \sum_{n=0}^{\infty} \frac{f^{(n)}(0)}{n!}x^n.$$

Имеют место разложения элементарных функций в ряд Маклорена:

$$e^x = 1 + x + \frac{x^2}{2!} + \dots + \frac{x^n}{n!} + \dots = \sum_{n=0}^{\infty} \frac{x^n}{n!}, \quad x \in \mathbf{R};$$

$$\sin x = x - \frac{x^3}{3!} + \frac{x^5}{5!} - \frac{x^7}{7!} + \dots + (-1)^n \frac{x^{2n+1}}{(2n+1)!} + \dots = \sum_{n=0}^{\infty} (-1)^n \frac{x^{2n+1}}{(2n+1)!}, \quad x \in \mathbf{R};$$

$$\cos x = 1 - \frac{x^2}{2!} + \frac{x^4}{4!} - \frac{x^6}{6!} + \dots + (-1)^n \frac{x^{2n}}{(2n)!} + \dots = \sum_{n=1}^{\infty} (-1)^n \frac{x^{2n}}{(2n)!}, \quad x \in \mathbf{R};$$

$$\ln(1+x) = \frac{x}{1} - \frac{x^2}{2} + \frac{x^3}{3} - \frac{x^4}{4} + \dots + (-1)^{n-1} \frac{x^n}{n} + \dots = \sum_{n=1}^{\infty} (-1)^{n-1} \frac{x^n}{n}, \quad x \in (-1, 1];$$

$$(1+x)^\alpha = 1 + \alpha x - \frac{\alpha(\alpha-1)}{2!}x^2 + \dots + \frac{\alpha(\alpha-1)\dots(\alpha-n+1)}{n!}x^n + \dots, \quad x \in (-1, 1].$$

**Задания 25.1 – 25.30.** *Рядом Фурье  $2\pi$ -периодической функции  $f(x)$*  называется функциональный ряд вида

$$\frac{a_0}{2} + \sum_{n=1}^{\infty} (a_n \cos nx + b_n \sin nx),$$

где коэффициенты вычисляются по формулам:

$$a_0 = \frac{1}{\pi} \int_{-\pi}^{\pi} f(x) dx;$$

$$a_n = \frac{1}{\pi} \int_{-\pi}^{\pi} f(x) \cos nxdx, \quad n \in \mathbf{N};$$

$$b_n = \frac{1}{\pi} \int_{-\pi}^{\pi} f(x) \sin nxdx, \quad n \in \mathbf{N}.$$



Теорема Дирихле. Пусть  $2\pi$ -периодическая функция  $f(x)$  является кусочно-гладкой на  $[-\pi, \pi]$ . Тогда ее ряд Фурье сходится к  $f(x)$  в каждой точке непрерывности и к  $\frac{1}{2}(f(x-0)+f(x+0))$  в точке разрыва, где  $f(x-0)$  и  $f(x+0)$  – соответственно левосторонний и правосторонний пределы функции  $f(x)$  в точке  $x$ .

**Задания 26.1 – 26.30.** Функция называется *аналитической в точке*, если существует некоторая окрестность этой точки, в которой функция однозначна и дифференцируема. Функция  $f(z)$  называется *аналитической в области  $D$* , если она аналитическая в каждой точке этой области.

Интегральная формула Коши для односвязной области. Пусть  $f(z)$  – аналитическая функция в односвязной области  $D$  с положительно ориентированной границей  $\Gamma$ . Тогда для любой внутренней точки  $a \in D$

$$\oint_{\Gamma} \frac{f(z)}{z-a} dz = 2\pi i f(a). \quad (47)$$

Интегральная теорема Коши для многосвязной области. Пусть  $f(z)$  – аналитическая функция в многосвязной области  $D$  с внешним контуром  $\Gamma$  и внутренними непересекающимися между собой контурами  $\gamma_k, k=1, n$  (обход всех контуров против часовой стрелки) (рис. 16). Тогда

$$\oint_{\Gamma} f(z) dz = \sum_{k=1}^n \oint_{\gamma_k} f(z) dz.$$

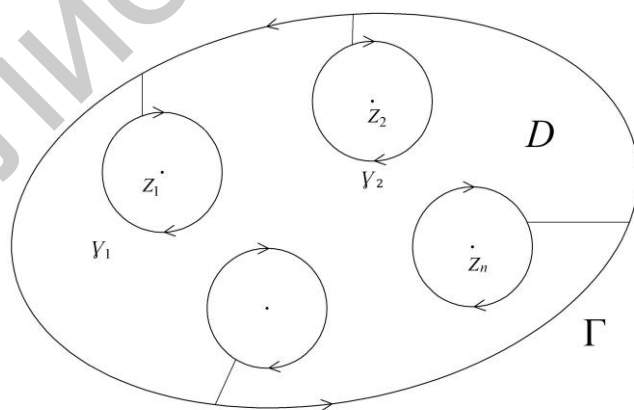


Рис. 16

Интегральная формула Коши для  $n$ -й производной аналитической функции  $f(z)$  для односвязной области. Пусть  $f(z)$  – аналитическая функция в односвязной ориентированной области  $D$  с границей  $\Gamma$ . Тогда для любой внутренней точки  $a \in D$

$$\oint_{\Gamma} \frac{f(z)}{(z-a)^{n+1}} dz = \frac{2\pi i}{n!} f^{(n)}(a).$$

В частности,

$$\oint_{\Gamma} \frac{f(z)}{(z-a)^2} dz = 2\pi i f'(a). \quad (48)$$

$$\oint_{\Gamma} \frac{f(z)}{(z-a)^3} dz = \pi i f''(a).$$

*Изолированной особой точкой функции*  $f(z)$  называется точка, в некоторой проколотой окрестности которой функция  $f(z)$  аналитична, но не аналитична в самой этой точке (или не определена в ней).

Изолированная особая точка  $a$  функции  $f(z)$  называется *устранимой*, если ряд Лорана функции имеет вид

$$f(z) = \sum_{n=0}^{\infty} c_n (z-a)^n, \quad 0 < |z-a| < R.$$

Тогда  $\lim_{z \rightarrow a} f(z) = c_0 \neq \infty$ .

Изолированная особая точка  $a$  функции  $f(z)$  называется *полюсом  $k$ -го порядка*, если

$$f(z) = \sum_{n=0}^{\infty} c_n (z-a)^n + \frac{c_{-1}}{z-a} + \frac{c_{-2}}{(z-a)^2} + \dots + \frac{c_{-k}}{(z-a)^k},$$

где  $c_{-k} \neq 0$ ,  $0 < |z-a| < R$ . Тогда  $\lim_{z \rightarrow a} f(z) = \infty$ .

При  $k=1$  полюс называют *простым полюсом*.

Изолированная особая точка  $a$  функции  $f(z)$  называется *существенно особой*, если

$$f(z) = \sum_{n=-\infty}^{\infty} c_n (z-a)^n, \quad 0 < |z-a| < R,$$

и бесконечное количество элементов  $c_{-n}$  ( $n \in \mathbb{N}$ ) отлично от нуля. Тогда  $\lim_{z \rightarrow a} f(z)$  не существует.

*Вычетом функции*  $f(z)$  в особой точке  $a$  называется коэффициент при первой отрицательной степени ряда Лорана функции  $f(z)$  в проколотой окрестности точки  $a$ . Пишут  $\operatorname{res}_{z=a} f(z) = c_{-1}$ .

Если  $a$  – простой полюс, то

$$\operatorname{res}_{z=a} f(z) = \lim_{z \rightarrow a} (z-a) f(z). \quad (49)$$

Если  $a$  – полюс  $k$ -го порядка, то

$$\operatorname{res}_{z=a} f(z) = \frac{1}{(k-1)!} \lim_{z \rightarrow a} \frac{d^{k-1}}{dz^{k-1}} \left( (z-a)^k f(z) \right). \quad (50)$$

Основная теорема о вычетах. Если функция  $f(z)$  – аналитическая в односвязной области  $D$ , кроме конечного числа особых точек,  $\Gamma$  – замкнутая положительно ориентированная кривая, расположенная в  $D$  и содержащая внутри себя особые точки  $z_1, z_2, \dots, z_n$ , то

$$\oint_{\Gamma} f(z)dz = 2\pi i \sum_{k=1}^n \operatorname{res}_{z=z_k} f(z).$$

Библиотека БГУИР

## 4. Методические рекомендации к выполнению контрольных работ

### 4.1. Примеры решения типовых заданий контрольной работы №1

Задание 1. Выполнить действия:  $(2+i)(7-3i) - \frac{5+2i}{3i-1}$ .

*Решение.* Выполним последовательно все действия по правилам (1), (2), (3), (4).

$$\begin{aligned}(2+i)(7-3i) - \frac{5+2i}{3i-1} &= 14 - 6i + 7i - 3i^2 - \frac{(5+2i)(-1-3i)}{(-1+3i)(-1-3i)} = 14 + i + 3 - \frac{-5 - 15i - 2i - 6i^2}{1 + 3i - 3i - 9i^2} = \\ &= 17 + i - \frac{-5 - 17i + 6}{1 + 9} = 17 + i - \frac{1 - 17i}{10} = \frac{170 + 10i - 1 + 17i}{10} = \frac{169 + 27i}{10} = 16,9 + 2,7i.\end{aligned}$$

Задание 2. Даны три комплексных числа  $z_1 = -1 - \sqrt{3}i$ ,  $z_2 = -2\sqrt{3} + 2i$  и  $z_3 = 1 - i$ :

1) вычислить  $\frac{z_1^2 z_2}{z_3^6}$  в тригонометрической и показательной формах. Ответ

записать в алгебраической форме;

2) найти расстояние между точками  $z_1$  и  $z_2$  на комплексной плоскости.

*Решение.* 1) Запишем число  $z_1 = -1 - \sqrt{3}i$  в тригонометрической форме.

Найдем модуль комплексного числа по формуле (5). Имеем  $x = -1$ ,  $y = -\sqrt{3}$ .

$$|z_1| = r_1 = \sqrt{(-1)^2 + (-\sqrt{3})^2} = \sqrt{1 + 3} = \sqrt{4} = 2.$$

Найдем аргумент комплексного числа.

$$\operatorname{tg} \varphi_1 = \frac{-\sqrt{3}}{-1} = \sqrt{3}.$$

Так как  $x < 0$  и  $y < 0$ , то число  $z_1$  находится в третьей четверти. С учетом четверти, в которой находится число  $z_1$  (рис. 17), получаем

$$\varphi_1 = \arg z_1 = -\pi + \operatorname{arctg} \sqrt{3} = -\pi + \frac{\pi}{3} = -\frac{2\pi}{3}.$$

Подставляя найденные значения  $|z_1|$  и  $\varphi_1$  в формулу (6), получим

$$z_1 = 2 \left( \cos \left( -\frac{2\pi}{3} \right) + i \sin \left( -\frac{2\pi}{3} \right) \right).$$

Найдем модуль и аргумент комплексного числа  $z_2 = -2\sqrt{3} + 2i$ . Имеем  $x = -2\sqrt{3}, y = 2$ .

$$|z_2| = r_2 = \sqrt{(-2\sqrt{3})^2 + 2^2} = \sqrt{12 + 4} = \sqrt{16} = 4.$$

$$\operatorname{tg} \varphi_2 = \frac{2}{-2\sqrt{3}} = -\frac{1}{\sqrt{3}}.$$

Так как  $x < 0$  и  $y > 0$ , то число  $z_2$  находится во второй четверти. С учетом четверти, в которой находится число  $z_2$  (рис. 18), получаем

$$\varphi_2 = \arg z_2 = \pi + \operatorname{arctg} \left( -\frac{1}{\sqrt{3}} \right) = \pi - \operatorname{arctg} \frac{1}{\sqrt{3}} = \pi - \frac{\pi}{6} = \frac{5\pi}{6}.$$

$$\text{Тогда } z_2 = 4 \left( \cos \left( \frac{5\pi}{6} \right) + i \sin \left( \frac{5\pi}{6} \right) \right).$$

Для числа  $z_3 = 1 - i$  имеем  $x = 1, y = -1$ .

$$|z_3| = r_3 = \sqrt{x^2 + y^2} = \sqrt{1^2 + (-1)^2} = \sqrt{1+1} = \sqrt{2}.$$

$$\operatorname{tg} \varphi_3 = \frac{-1}{1} = -1.$$

Так как  $x > 0$  и  $y < 0$ , то число  $z_3$  находится в четвертой четверти. С учетом четверти, в которой находится число  $z_3$  (рис. 19), получаем

$$\varphi_3 = \arg z_3 = \operatorname{arctg}(-1) = -\operatorname{arctg} 1 = -\frac{\pi}{4}.$$

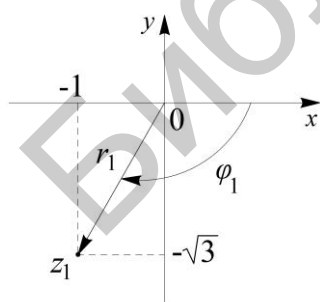


Рис. 17

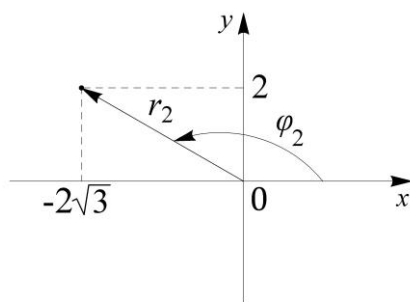


Рис. 18

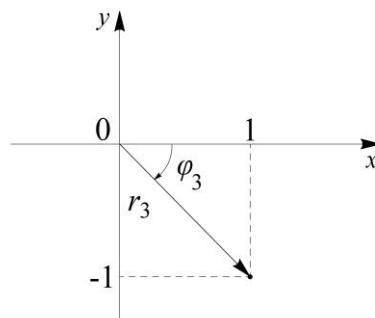


Рис. 19

$$\text{Тогда } z_3 = \sqrt{2} \left( \cos \left( -\frac{\pi}{4} \right) + i \sin \left( -\frac{\pi}{4} \right) \right).$$

Используя формулу (10), получим

$$z_1^2 = 2^2 \left( \cos \left( 2 \cdot \left( -\frac{2\pi}{3} \right) \right) + i \sin \left( 2 \cdot \left( -\frac{2\pi}{3} \right) \right) \right) = 4 \left( \cos \left( -\frac{4\pi}{3} \right) + i \sin \left( -\frac{4\pi}{3} \right) \right).$$

$$\begin{aligned} z_3^6 &= (\sqrt{2})^6 \left( \cos \left( 6 \cdot \left( -\frac{\pi}{4} \right) \right) + i \sin \left( 6 \cdot \left( -\frac{\pi}{4} \right) \right) \right) = \\ &= 2^3 \left( \cos \left( -\frac{6\pi}{4} \right) + i \sin \left( -\frac{6\pi}{4} \right) \right) = 8 \left( \cos \left( -\frac{3\pi}{2} \right) + i \sin \left( -\frac{3\pi}{2} \right) \right). \end{aligned}$$

Используя формулы (8) и (9), выполним следующие действия:

$$\begin{aligned} z_1^2 z_2 &= 4 \left( \cos \left( -\frac{4\pi}{3} \right) + i \sin \left( -\frac{4\pi}{3} \right) \right) \cdot 4 \left( \cos \left( \frac{5\pi}{6} \right) + i \sin \left( \frac{5\pi}{6} \right) \right) = \\ &= 16 \left( \cos \left( -\frac{4\pi}{3} + \frac{5\pi}{6} \right) + i \sin \left( -\frac{4\pi}{3} + \frac{5\pi}{6} \right) \right) = \\ &= 16 \left( \cos \left( \frac{-8\pi + 5\pi}{6} \right) + i \sin \left( \frac{-8\pi + 5\pi}{6} \right) \right) = \\ &= 16 \left( \cos \left( \frac{-3\pi}{6} \right) + i \sin \left( \frac{-3\pi}{6} \right) \right) = 16 \left( \cos \left( -\frac{\pi}{2} \right) + i \sin \left( -\frac{\pi}{2} \right) \right). \end{aligned}$$

$$\begin{aligned} \frac{z_1^2 z_2}{z_3^6} &= \frac{16 \left( \cos \left( -\frac{\pi}{2} \right) + i \sin \left( -\frac{\pi}{2} \right) \right)}{8 \left( \cos \left( -\frac{3\pi}{2} \right) + i \sin \left( -\frac{3\pi}{2} \right) \right)} = 2 \left( \cos \left( -\frac{\pi}{2} - \left( -\frac{3\pi}{2} \right) \right) + i \sin \left( -\frac{\pi}{2} - \left( -\frac{3\pi}{2} \right) \right) \right) = \\ &= 2 \left( \cos \left( -\frac{\pi}{2} + \frac{3\pi}{2} \right) + i \sin \left( -\frac{\pi}{2} + \frac{3\pi}{2} \right) \right) = 2(\cos \pi + i \sin \pi) = 2(-1 + 0i) = -2. \end{aligned}$$

Выполним действия в показательной форме.

Используя формулу (7), представим числа в показательной форме и полу-

чим  $z_1 = 2e^{\frac{2\pi}{3}}$ ,  $z_2 = 4e^{\frac{5\pi}{6}}$ ,  $z_3 = \sqrt{2}e^{\frac{\pi}{4}}$ .

Применив формулы (11), (12), (13), получаем

$$\frac{z_1^2 z_2}{z_3^6} = \frac{\left( 2e^{\frac{2\pi}{3}} \right)^2 4e^{\frac{5\pi}{6}}}{\left( \sqrt{2}e^{\frac{\pi}{4}} \right)^6} = \frac{2^2 e^{\frac{2\pi}{3} \cdot 2} 4e^{\frac{5\pi}{6}}}{(\sqrt{2})^6 e^{\frac{\pi}{4} \cdot 6}} = \frac{4e^{\frac{4\pi}{3}} 4e^{\frac{5\pi}{6}}}{8e^{\frac{3\pi}{2}}} = 2e^{\frac{4\pi}{3} + \frac{5\pi}{6} - \left( \frac{3\pi}{2} \right)} = 2e^{\frac{-8\pi + 5\pi + 9\pi}{6}} = 2e^{\pi}.$$

Ответ:  $\frac{z_1^2 z_2}{z_3^6} = 2e^{\pi} = 2(\cos \pi + i \sin \pi) = -2$ .

2) Расстояние между точками  $z_1$  и  $z_2$  найдем по формуле (14):

$$d = \sqrt{(-1 - (-2\sqrt{3}))^2 + (-\sqrt{3} - 2)^2} = \sqrt{(-1 + 2\sqrt{3})^2 + (\sqrt{3} + 2)^2} = \\ = \sqrt{(2\sqrt{3} - 1)^2 + (\sqrt{3} + 2)^2} = \sqrt{12 - 4\sqrt{3} + 1 + 3 + 4\sqrt{3} + 4} = \sqrt{20} = 2\sqrt{5}.$$

Задание 3. Решить уравнение  $z^2 - 10z + 34 = 0$  на множестве комплексных чисел.

*Решение.* По формуле (15) для корней квадратного уравнения имеем  $D = (-10)^2 - 4 \cdot 1 \cdot 34 = 100 - 136 = -36$ . Учитывая, что  $\sqrt{-1} = \pm i$ , находим  $\sqrt{D} = \sqrt{-36} = \sqrt{36} \cdot \sqrt{-1} = \pm 6i$ .

Получаем корни уравнения:

$$z_{1,2} = \frac{10 \pm 6i}{2} = \frac{2(5 \pm 3i)}{2} = 5 \pm 3i.$$

Задание 4. Решить систему уравнений тремя способами:

- 1) методом Крамера;
- 2) методом обратной матрицы;
- 3) методом Гаусса.

$$\begin{cases} 2x_1 - 5x_2 + x_3 = -9, \\ 3x_1 - x_2 + 2x_3 = 1, \\ x_1 - 2x_2 + 4x_3 = 7. \end{cases}$$

*Решение.* 1) Решим систему *методом Крамера*. Запишем основную матрицу системы и матрицу-столбец свободных членов:

$$A = \begin{bmatrix} 2 & -5 & 1 \\ 3 & -1 & 2 \\ 1 & -2 & 4 \end{bmatrix}, \quad B = \begin{bmatrix} -9 \\ 1 \\ 7 \end{bmatrix}.$$

Вычислим определитель системы разложением по первой строке (16):

$$\Delta = \begin{vmatrix} 2 & -5 & 1 \\ 3 & -1 & 2 \\ 1 & -2 & 4 \end{vmatrix} = 2 \cdot \begin{vmatrix} -1 & 2 \\ -2 & 4 \end{vmatrix} - (-5) \cdot \begin{vmatrix} 3 & 2 \\ 1 & 4 \end{vmatrix} + 1 \cdot \begin{vmatrix} 3 & -1 \\ 1 & -2 \end{vmatrix} = 2((-1) \cdot 4 - 2 \cdot (-2)) + \\ + 5(3 \cdot 4 - 2 \cdot 1) + (3 \cdot (-2) - (-1) \cdot 1) = 2(-4 + 4) + 5(12 - 2) + (-6 + 1) = 5 \cdot 10 - 5 = 45.$$

Поскольку определитель системы  $\Delta \neq 0$ , то систему можно решить методом Крамера. Заменяем по очереди столбцы в определителе системы столбцом свободных членов системы. Вычисляем полученные определители и получаем:

$$\Delta_1 = \begin{vmatrix} -9 & -5 & 1 \\ 1 & -1 & 2 \\ 7 & -2 & 4 \end{vmatrix} = -9 \cdot \begin{vmatrix} -1 & 2 \\ -2 & 4 \end{vmatrix} - (-5) \cdot \begin{vmatrix} 1 & 2 \\ 7 & 4 \end{vmatrix} + 1 \cdot \begin{vmatrix} 1 & -1 \\ 7 & -2 \end{vmatrix} = -9((-1) \cdot 4 - 2 \cdot (-2)) + 5(1 \cdot 4 - 2 \cdot 7) + (1 \cdot (-2) - (-1) \cdot 7) = -9(-4 + 4) + 5(4 - 14) + (-2 + 7) = 5 \cdot (-10) + 5 = -50 + 5 = -45;$$

$$\Delta_2 = \begin{vmatrix} 2 & -9 & 1 \\ 3 & 1 & 2 \\ 1 & 7 & 4 \end{vmatrix} = 2 \cdot \begin{vmatrix} 1 & 2 \\ 7 & 4 \end{vmatrix} - (-9) \cdot \begin{vmatrix} 3 & 2 \\ 1 & 4 \end{vmatrix} + 1 \cdot \begin{vmatrix} 3 & 1 \\ 1 & 7 \end{vmatrix} = 2(1 \cdot 4 - 2 \cdot 7) + 9(3 \cdot 4 - 2 \cdot 1) + 3 \cdot 7 - 1 \cdot 1 = 2(4 - 14) + 9(12 - 2) + 21 - 1 = 2(-10) + 9 \cdot 10 + 20 = -20 + 90 + 20 = 90;$$

$$\Delta_3 = \begin{vmatrix} 2 & -5 & -9 \\ 3 & -1 & 1 \\ 1 & -2 & 7 \end{vmatrix} = 2 \cdot \begin{vmatrix} -1 & 1 \\ -2 & 7 \end{vmatrix} - (-5) \cdot \begin{vmatrix} 3 & 1 \\ 1 & 7 \end{vmatrix} + (-9) \cdot \begin{vmatrix} 3 & -1 \\ 1 & -2 \end{vmatrix} = 2((-1) \cdot 7 - 1 \cdot (-2)) + 5(3 \cdot 7 - 1 \cdot 1) - 9(3 \cdot (-2) - (-1) \cdot 1) = 2(-7 + 2) + 5(21 - 1) - 9(-6 + 1) = 2(-5) + 5 \cdot 20 - 9(-5) = -10 + 100 + 45 = 135.$$

Тогда по формулам Крамера:

$$x_1 = \frac{\Delta_1}{\Delta} = \frac{-45}{-45} = 1, \quad x_2 = \frac{\Delta_2}{\Delta} = \frac{90}{-45} = -2, \quad x_3 = \frac{\Delta_3}{\Delta} = \frac{135}{-45} = -3.$$

2) Решим систему *методом обратной матрицы*. Так как  $\Delta \neq 0$ , то обратная матрица  $A^{-1}$  существует. Находим алгебраические дополнения:

$$A_{11} = (-1)^{1+1} \begin{vmatrix} -1 & 2 \\ -2 & 4 \end{vmatrix} = -1 \cdot 4 - 2 \cdot (-2) = -4 + 4 = 0.$$

$$A_{12} = (-1)^{1+2} \begin{vmatrix} 3 & 2 \\ 1 & 4 \end{vmatrix} = -(3 \cdot 4 - 2 \cdot 1) = -(12 - 2) = -10.$$

$$A_{13} = (-1)^{1+3} \begin{vmatrix} 3 & -1 \\ 1 & -2 \end{vmatrix} = 3 \cdot (-2) - (-1) \cdot 1 = -6 + 1 = -5.$$

$$A_{21} = (-1)^{2+1} \begin{vmatrix} -5 & 1 \\ -2 & 4 \end{vmatrix} = -(-5 \cdot 4 - 1 \cdot (-2)) = -(-20 + 2) = 18.$$

$$A_{22} = (-1)^{2+2} \begin{vmatrix} 2 & 1 \\ 1 & 4 \end{vmatrix} = 2 \cdot 4 - 1 \cdot 1 = 8 - 1 = 7.$$



$$A_{23} = (-1)^{2+3} \begin{vmatrix} 2 & -5 \\ 1 & -2 \end{vmatrix} = -(2 \cdot (-2) - (-5) \cdot 1) = -(-4 + 5) = -1.$$

$$A_{31} = (-1)^{3+1} \begin{vmatrix} -5 & 1 \\ -1 & 2 \end{vmatrix} = -5 \cdot 2 - 1 \cdot (-1) = -10 + 1 = -9.$$

$$A_{32} = (-1)^{3+2} \begin{vmatrix} 2 & 1 \\ 3 & 2 \end{vmatrix} = -(2 \cdot 2 - 1 \cdot 3) = -(4 - 3) = -1.$$

$$A_{33} = (-1)^{3+3} \begin{vmatrix} 2 & -5 \\ 3 & -1 \end{vmatrix} = 2 \cdot (-1) - (-5) \cdot 3 = -2 + 15 = 13.$$

Тогда

$$A^{-1} = \frac{1}{45} \begin{bmatrix} 0 & 18 & -9 \\ -10 & 7 & -1 \\ -5 & -1 & 13 \end{bmatrix}.$$

Находим решение системы по формуле (17).

$$\begin{bmatrix} x_1 \\ x_2 \\ x_3 \end{bmatrix} = \frac{1}{45} \begin{bmatrix} 0 & 18 & -9 \\ -10 & 7 & -1 \\ -5 & -1 & 13 \end{bmatrix} \cdot \begin{bmatrix} -9 \\ 1 \\ 7 \end{bmatrix} = \frac{1}{45} \begin{bmatrix} 0 \cdot (-9) + 18 \cdot 1 - 9 \cdot 7 \\ -10 \cdot (-9) + 7 \cdot 1 - 1 \cdot 7 \\ -5 \cdot (-9) - 1 \cdot 1 + 13 \cdot 7 \end{bmatrix} = \frac{1}{45} \begin{bmatrix} 0 + 18 - 63 \\ 90 + 7 - 7 \\ 45 - 1 + 91 \end{bmatrix} =$$

$$= \frac{1}{45} \begin{bmatrix} -45 \\ 90 \\ 135 \end{bmatrix} = \begin{bmatrix} -45/45 \\ 90/45 \\ 135/45 \end{bmatrix} = \begin{bmatrix} -1 \\ 2 \\ 3 \end{bmatrix}.$$

Получили ответ:  $(-1; 2; 3)$ .

3) Решим систему *методом Гаусса*. Запишем расширенную матрицу системы:

$$[A | B] = \left[ \begin{array}{ccc|c} 2 & -5 & 1 & -9 \\ 3 & -1 & 2 & 1 \\ 1 & -2 & 4 & 7 \end{array} \right]$$

С помощью элементарных преобразований строк расширенной матрицы приведем основную матрицу системы к треугольному виду. Для этого поменяем местами первую и третью строки матрицы. Исключим  $x_1$  из второго и третьего уравнений. Для этого умножаем первую строку расширенной матрицы на  $-3$  и прибавляем ко второй, затем умножаем первую строку на  $-2$  и прибавляем к третьей строке:

$$\left[ \begin{array}{ccc|c} 1 & -2 & 4 & 7 \\ 3 & -1 & 2 & 1 \\ 2 & -5 & 1 & -9 \end{array} \right] \sim \left[ \begin{array}{ccc|c} 1 & -2 & 4 & 7 \\ 0 & 5 & -10 & -20 \\ 0 & -1 & -7 & -23 \end{array} \right]$$

Умножим каждый элемент второй строки на  $\frac{1}{5}$  и прибавим полученную

вторую строку матрицы к третьей строке:

$$\left[ \begin{array}{ccc|c} 1 & -2 & 4 & 7 \\ 0 & 1 & -2 & -4 \\ 0 & -1 & -7 & -23 \end{array} \right] \sim \left[ \begin{array}{ccc|c} 1 & -2 & 4 & 7 \\ 0 & 1 & -2 & -4 \\ 0 & 0 & -9 & -27 \end{array} \right]$$

Запишем систему, соответствующую полученной матрице.

$$\begin{cases} x_1 - 2x_2 + 4x_3 = 7, \\ x_2 - 2x_3 = -4, \\ -9x_3 = -27. \end{cases}$$

Из последнего уравнения полученной системы находим  $x_3 = 3$ . Подставим найденное значение  $x_3$  во второе уравнение системы:

$$x_2 - 2 \cdot 3 = -4, \quad x_2 - 6 = -4, \quad x_2 = -4 + 6, \quad x_2 = 2.$$

Подставляем найденные значения  $x_2$  и  $x_3$  в первое уравнение системы.

$$x_1 - 2 \cdot 2 + 4 \cdot 3 = 7, \quad x_1 - 4 + 12 = 7, \quad x_1 = 7 + 4 - 12, \quad x_1 = -1.$$

Ответ:  $(-1; 2; 3)$ .

**Задание 5.** Найти собственные векторы линейного оператора действительного линейного пространства, заданного в некотором базисе матрицей  $A$ . Найти матрицу  $T$ , приводящую к диагональному виду матрицу  $A$ .

$$A = \begin{bmatrix} 1 & 5 \\ 9 & -3 \end{bmatrix}.$$

*Решение.* Составим характеристическое уравнение:

$$\det(A - \lambda E) = 0, \text{ т. е. } \det(A - \lambda E) = \begin{vmatrix} 1 - \lambda & 5 \\ 9 & -3 - \lambda \end{vmatrix} = 0.$$

Вычисляем определитель и приходим к уравнению:

$$(1 - \lambda) \cdot (-3 - \lambda) - 5 \cdot 9 = 0, \quad -3 - \lambda + 3\lambda + \lambda^2 - 45 = 0, \quad \lambda^2 + 2\lambda - 48 = 0.$$

Корни этого уравнения  $\lambda_1 = -8$ ,  $\lambda_2 = 6$  – собственные числа линейного оператора. Собственные векторы, соответствующие  $\lambda_1 = -8$ ,  $\lambda_2 = 6$ , найдем из системы (19), которая для данного примера принимает вид

$$\begin{cases} (1 - \lambda)x_1 + 5x_2 = 0, \\ 9x_1 + (-3 - \lambda)x_2 = 0. \end{cases}$$

Подставив в эту систему  $\lambda_1 = -8$  получим систему для получения первого собственного вектора линейного оператора:

$$\begin{cases} 9x_1 + 5x_2 = 0, \\ 9x_1 + 5x_2 = 0. \end{cases}$$

Таким образом, значения  $x_1$  и  $x_2$  должны удовлетворять уравнению  $9x_1 + 5x_2 = 0$ . Выражаем  $x_1 = -\frac{5}{9}x_2$ . Следовательно, решение этой системы имеет вид  $x_2 = 9t$ ,  $x_1 = -5t$ ,  $t \in \mathbb{R}$ . Итак, собственному числу  $\lambda_1 = -8$  соответствуют собственные векторы  $\bar{x}^1 = (-5t, 9t)$ ,  $t \neq 0$ ,  $t \in \mathbb{R}$ .

Аналогично подставляем в систему  $\lambda_2 = 6$  и получаем систему

$$\begin{cases} -5x_1 + 5x_2 = 0, \\ 9x_1 - 9x_2 = 0. \end{cases}$$

Исходя из этой системы значения  $x_1$  и  $x_2$  должны удовлетворять уравнению  $x_1 - x_2 = 0$ , т. е.  $x_1 = x_2$ . Следовательно, решение этой системы имеет вид  $x_2 = t$ ,  $x_1 = t$ ,  $t \in \mathbb{R}$ . Итак, собственному числу  $\lambda_2 = 6$  соответствуют собственные векторы  $\bar{x}^2 = (t, t)$ ,  $t \neq 0$ ,  $t \in \mathbb{R}$ .

Найдем матрицу  $T$ , приводящую к диагональному виду матрицу  $A$ . Придадим  $t$  произвольное значение, например, пусть  $t = 1$ . Получим два собственных вектора  $\bar{x}^1 = (-5, 9)$  и  $\bar{x}^2 = (1, 1)$ . Из координат собственных векторов матрицы как из столбцов строим матрицу  $T = \begin{bmatrix} -5 & 1 \\ 9 & 1 \end{bmatrix}$ . Найдем матрицу, обратную

матрице  $T$ . Вычислим определитель и алгебраические дополнения элементов матрицы  $T$ :

$$\Delta = \begin{vmatrix} -5 & 1 \\ 9 & 1 \end{vmatrix} = -5 \cdot 1 - 1 \cdot 9 = -5 - 9 = -14.$$

$$A_{11} = (-1)^{1+1} \cdot 1 = 1, \quad A_{12} = (-1)^{1+2} \cdot 9 = -9,$$

$$A_{21} = (-1)^{2+1} \cdot 1 = -1, \quad A_{22} = (-1)^{2+2} \cdot (-5) = -5.$$

Тогда

$$T^{-1} = \frac{1}{-14} \begin{bmatrix} 1 & -1 \\ -9 & -5 \end{bmatrix}.$$

Убедимся, что матрица  $T^{-1}AT$  является диагональной:

$$\begin{aligned} T^{-1}AT &= -\frac{1}{14} \begin{bmatrix} 1 & -1 \\ -9 & -5 \end{bmatrix} \cdot \begin{bmatrix} 1 & 5 \\ 9 & -3 \end{bmatrix} \cdot \begin{bmatrix} -5 & 1 \\ 9 & 1 \end{bmatrix} = -\frac{1}{14} \begin{bmatrix} 1 \cdot 1 - 1 \cdot 9 & 1 \cdot 5 - 1 \cdot (-3) \\ -9 \cdot 1 - 5 \cdot 9 & -9 \cdot 5 - 5 \cdot (-3) \end{bmatrix} \begin{bmatrix} -5 & 1 \\ 9 & 1 \end{bmatrix} = \\ &= -\frac{1}{14} \begin{bmatrix} -8 & 8 \\ -54 & -30 \end{bmatrix} \cdot \begin{bmatrix} -5 & 1 \\ 9 & 1 \end{bmatrix} = -\frac{1}{14} \begin{bmatrix} -8 \cdot (-5) + 8 \cdot 9 & -8 \cdot 1 + 8 \cdot 1 \\ -54 \cdot (-5) - 30 \cdot 9 & -54 \cdot 1 - 30 \cdot 1 \end{bmatrix} = \end{aligned}$$

$$= -\frac{1}{14} \begin{bmatrix} 112 & 0 \\ 0 & -84 \end{bmatrix} = \begin{bmatrix} -8 & 0 \\ 0 & 6 \end{bmatrix}.$$

**Задание 6.** Даны координаты вершин треугольной пирамиды  $A_1A_2A_3A_4$ :  
 $A_1(1; 3; -2)$ ,  $A_2(2; 2; -1)$ ,  $A_3(3; 2; 2)$ ,  $A_4(-1; 1; 1)$ :

- 1) записать уравнение прямой, проходящей через ребро  $A_1A_2$ ;
- 2) записать уравнение плоскости, которой принадлежит грань  $A_1A_2A_3$ .
- 3) найти угол между ребрами  $A_1A_2$  и  $A_1A_3$ ;
- 4) вычислить площадь грани  $A_1A_2A_3$ ;
- 5) вычислить объем треугольной пирамиды  $A_1A_2A_3A_4$ ;
- 6) вычислить массу материальной треугольной пирамиды  $A_1A_2A_3A_4$ , изготовленной из меди, плотностью  $\mu = 8,9 \text{ г/см}^3$  (считая, что 1 масштабная единица в системе координат равна 1 см).

*Решение.* 1) Составим уравнение прямой  $A_1A_2$ , используя уравнение прямой (21), проходящей через две точки:

$$\frac{x-1}{2-1} = \frac{y-3}{2-3} = \frac{z-(-2)}{-1-(-2)}, \quad \frac{x-1}{1} = \frac{y-3}{-1} = \frac{z+2}{1}.$$

2) Используя формулу (22), составим уравнение плоскости  $A_1A_2A_3$ :

$$\begin{vmatrix} x-1 & y-3 & z-(-2) \\ 2-1 & 2-3 & -1-(-2) \\ 3-1 & 2-3 & 2-(-2) \end{vmatrix} = 0, \quad \begin{vmatrix} x-1 & y-3 & z+2 \\ 1 & -1 & 1 \\ 2 & -1 & 4 \end{vmatrix} = 0.$$

Вычислим определитель, используя формулу (16):

$$\begin{vmatrix} x-1 & y-3 & z+2 \\ 1 & -1 & 1 \\ 2 & -1 & 4 \end{vmatrix} = (x-1) \begin{vmatrix} -1 & 1 \\ -1 & 4 \end{vmatrix} - (y-3) \begin{vmatrix} 1 & 1 \\ 2 & 4 \end{vmatrix} + (z+2) \begin{vmatrix} 1 & -1 \\ 2 & -1 \end{vmatrix} = 0,$$

$$(x-1)(-1 \cdot 4 - 1 \cdot (-1)) - (y-3)(1 \cdot 4 - 1 \cdot 2) + (z+2)(1 \cdot (-1) - (-1) \cdot 2) = 0,$$

$$(x-1)(-4+1) - (y-3)(4-2) + (z+2)(-1+2) = 0, \quad -3(x-1) - 2(y-3) + z+2 = 0, \\ -3x+3-2y+6+z+2=0, \quad -3x-2y+z+11=0.$$

Уравнение плоскости  $A_1A_2A_3$ :  $3x+2y-z-11=0$ .

3) Найдем угол между ребрами  $A_1A_2$  и  $A_1A_3$  по формуле (26) как угол между векторами  $\overline{A_1A_2}$  и  $\overline{A_1A_3}$ . Для этого вычислим координаты векторов  $\overline{A_1A_2}$ ,  $\overline{A_1A_3}$ , а также их длины и скалярное произведение, используя формулы (24), (23) и (25):

$$\cos(\overline{A_1A_2}, \overline{A_1A_3}) = \frac{(\overline{A_1A_2}, \overline{A_1A_3})}{|\overline{A_1A_2}| |\overline{A_1A_3}|}.$$

$$\overline{A_1A_2} = (2-1, 2-3, -1-(-2)), \quad \overline{A_1A_2} = (1, -1, 1).$$

$$\overline{A_1A_3} = (3-1, 2-3, 2-(-2)), \quad \overline{A_1A_3} = (2, -1, 4).$$

$$|\overline{A_1A_2}| = \sqrt{1^2 + (-1)^2 + 1^2} = \sqrt{1+1+1} = \sqrt{3}.$$

$$|\overline{A_1A_3}| = \sqrt{2^2 + (-1)^2 + 4^2} = \sqrt{4+1+16} = \sqrt{21}.$$

$$(\overline{A_1A_2}, \overline{A_1A_3}) = 1 \cdot 2 + (-1) \cdot (-1) + 1 \cdot 4 = 2 + 1 + 4 = 7.$$

$$\cos(\overline{A_1A_2}, \overline{A_1A_3}) = \frac{7}{\sqrt{3} \cdot \sqrt{21}} = \frac{7}{\sqrt{3} \cdot \sqrt{3} \sqrt{7}} = \frac{\sqrt{7}}{3}.$$

4) Площадь треугольника  $\triangle A_1A_2A_3$  вычислим по формуле (28):

$$S = \frac{1}{2} |[\overline{A_1A_2}, \overline{A_1A_3}]|.$$

Для этого вычислим векторное произведение векторов  $\overline{A_1A_2}$  и  $\overline{A_1A_3}$  по формуле (27):

$$[\overline{A_1A_2}, \overline{A_1A_3}] = \begin{vmatrix} \vec{i} & \vec{j} & \vec{k} \\ 1 & -1 & 1 \\ 2 & -1 & 4 \end{vmatrix} = \vec{i} \begin{vmatrix} -1 & 1 \\ -1 & 4 \end{vmatrix} - \vec{j} \begin{vmatrix} 1 & 1 \\ 2 & 4 \end{vmatrix} + \vec{k} \begin{vmatrix} 1 & -1 \\ 2 & -1 \end{vmatrix} = -3\vec{i} - 2\vec{j} + \vec{k}.$$

$$[\overline{A_1A_2}, \overline{A_1A_3}] = (-3; -2; 1).$$

$$S = \frac{1}{2} \sqrt{(-3)^2 + (-2)^2 + 1^2} = \frac{1}{2} \sqrt{9+4+1} = \frac{1}{2} \sqrt{14}.$$

5) Объем треугольной пирамиды  $A_1A_2A_3A_4$  вычислим по формуле (30).

Координаты векторов  $\overline{A_1A_2}$  и  $\overline{A_1A_3}$  найдены выше. Найдем координаты вектора  $\overline{A_1A_4}$  и по формуле (29) вычислим смешанное произведение векторов  $\overline{A_1A_2}$ ,  $\overline{A_1A_3}$ ,  $\overline{A_1A_4}$ , на которых построена треугольная пирамида  $A_1A_2A_3A_4$ :

$$V = \frac{1}{6} |(\overline{A_1A_2}, \overline{A_1A_3}, \overline{A_1A_4})|.$$

$$\overline{A_1A_4} = (-1-1, 1-3, 1-(-2)), \quad \overline{A_1A_4} = (-2, -2, 3).$$

$$(\overline{A_1A_2}, \overline{A_1A_3}, \overline{A_1A_4}) = \begin{vmatrix} 1 & -1 & 1 \\ 2 & -1 & 4 \\ -2 & -2 & 3 \end{vmatrix} = -3 + 8 - 4 - 2 + 6 + 12 = 17.$$

Получаем

$$V = \frac{1}{6} |17| = \frac{17}{6}.$$

б) Найдем массу материальной треугольной пирамиды  $A_1A_2A_3A_4$  по формуле (31).

$$m = 8,9 \cdot \frac{17}{6} = \frac{1513}{60} = 25 \frac{13}{60} \text{ г/см}^3.$$

**Задание 7.** Изобразить геометрическое место точек, заданных данным уравнением:

1) на плоскости;

2) в пространстве.

а)  $16x^2 + 25y^2 - 96x + 50y - 231 = 0$ ;      б)  $9x^2 - 16y^2 + 36x + 32y - 124 = 0$ ;

в)  $2y^2 - 3x - 8y + 5 = 0$ .

*Решение.* а) Выделим в этом уравнении полные квадраты по переменным  $x$  и  $y$ .

$$16x^2 - 96x + 25y^2 + 50y - 231 = 0,$$

$$16(x^2 - 6x) + 25(y^2 + 2y) - 231 = 0,$$

$$16((x^2 - 2 \cdot 3 \cdot x + 9) - 9) + 25((y^2 + 2 \cdot 1 \cdot y + 1) - 1) - 231 = 0,$$

$$16((x-3)^2 - 9) + 25((y+1)^2 - 1) - 231 = 0,$$

$$16(x-3)^2 - 144 + 25(y+1)^2 - 25 - 231 = 0,$$

$$16(x-3)^2 + 25(y+1)^2 = 400.$$

Разделив на 400 обе части последнего уравнения, получим уравнение эллипса (рис. 20):

$$\frac{16(x-3)^2}{400} + \frac{25(y+1)^2}{400} = \frac{400}{400},$$

$$\frac{(x-3)^2}{25} + \frac{(y+1)^2}{16} = 1.$$

Найдем центр и полуоси эллипса. Поскольку  $a^2 = 25$ , то  $a = 5$ . Получили  $b^2 = 16$ , откуда  $b = 4$ . Координаты центра:  $x_0 = 3$ ,  $y_0 = -1$ .

В пространстве данное уравнение задает эллиптический цилиндр (рис. 21).

б) Выделим в этом уравнении полные квадраты по переменным  $x$  и  $y$ .

$$9x^2 + 36x - 16y^2 + 32y - 124 = 0,$$

$$9(x^2 + 4x) - 16(y^2 - 2y) - 124 = 0,$$

$$9((x^2 + 2 \cdot 2x + 4) - 4) - 16((y^2 - 2 \cdot 1y + 1) - 1) - 124 = 0,$$

$$9((x+2)^2 - 4) - 16((y-1)^2 - 1) - 124 = 0,$$

$$9(x+2)^2 - 36 - 16(y-1)^2 + 16 - 124 = 0,$$

$$9(x+2)^2 - 16(y-1)^2 = 144.$$

Разделив на 144 обе части последнего уравнения, получим уравнение гиперболы (рис. 22):

$$\frac{9(x+2)^2}{144} - \frac{16(y-1)^2}{144} = \frac{144}{144},$$

$$\frac{9(x+2)^2}{16} - \frac{16(y-1)^2}{9} = 1.$$

Найдем полуоси гиперболы и ее центр. Так как  $a^2 = 16$ , то  $a = 4$ ; так как  $b^2 = 9$ , то  $b = 3$ ; координаты центра  $(-1, 2)$ .

В пространстве данное уравнение задает гиперболический цилиндр (рис. 23).

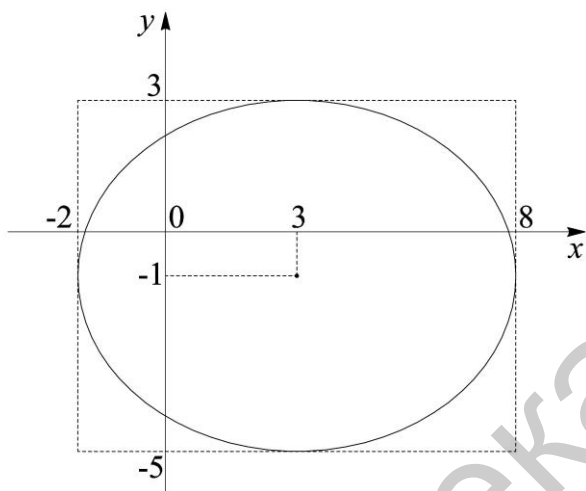


Рис. 20

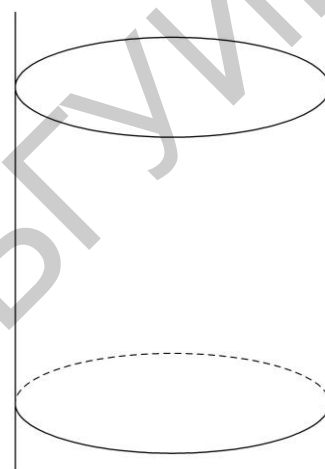


Рис. 21

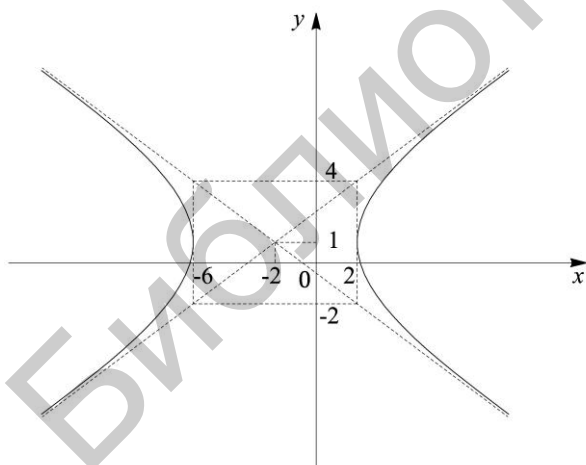


Рис. 22

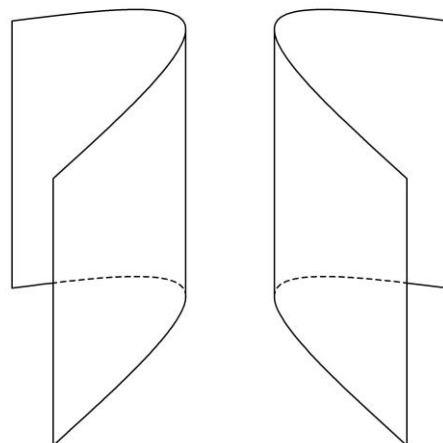


Рис. 23

в) Выделим в этом уравнении полный квадрат по переменной  $y$ .

$$2y^2 - 8y - 3x + 5 = 0.$$

$$2(y^2 - 4y) - 3x + 5 = 0.$$

$$2((y^2 - 2 \cdot 2y + 4) - 4) - 3x + 5 = 0.$$

$$2((y-2)^2 - 4) - 3x + 5 = 0.$$

$$2(y-2)^2 - 8 - 3x + 5 = 0.$$

$$2(y-2)^2 - 3x - 3 = 0.$$

$$2(y-2)^2 = 3(x+1).$$

$$(y-2)^2 = 1,5(x+1).$$

Получили уравнение параболы (рис. 24) с координатами вершины параболы  $(-1, 2)$ .

В пространстве данное уравнение задает параболический цилиндр (рис. 25).

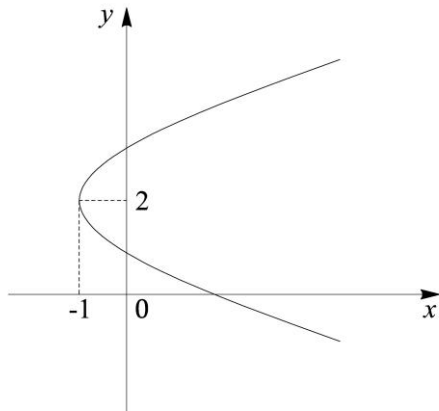


Рис. 24

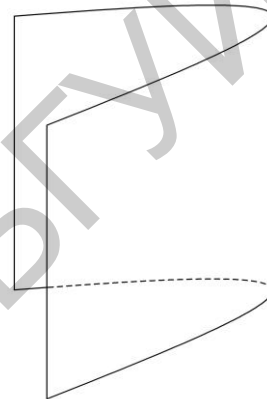


Рис. 25

#### 4.2. Примеры решения типовых заданий контрольной работы №2

Задание 8. Найти пределы последовательностей:

$$\text{а) } \lim_{n \rightarrow \infty} \frac{(5n-3)(n+2)! - 3(n+1)!}{2(n+3)! - 5(n+2)!}; \quad \text{б) } \lim_{n \rightarrow \infty} \frac{(3n-2)(n-2)! - 4(n-3)!}{2n^2(n-1)! + 5(n-2)!};$$

$$\text{в) } \lim_{n \rightarrow \infty} \left( \frac{3n-1}{2n+5} \right)^{5n-2}.$$

*Решение.* а) Преобразуем данное выражение. Для этого в числителе и знаменателе дроби вынесем за скобки общий множитель  $(n+1)!$ . Учитывая, что

$$(n+2)! = 1 \cdot 2 \cdot 3 \cdot \dots \cdot (n+1)(n+2) = (n+1)!(n+2)$$

$$(n+3)! = 1 \cdot 2 \cdot 3 \cdot \dots \cdot (n+1)(n+2)(n+3) = (n+1)!(n+2)(n+3),$$

получаем

$$\lim_{n \rightarrow \infty} \frac{(5n-3)(n+2)! - 3(n+1)!}{2(n+3)! - 5(n+2)!} = \lim_{n \rightarrow \infty} \frac{(5n-3)(n+1)!(n+2) - 3(n+1)!}{2(n+1)!(n+2)(n+3) - 5(n+1)!(n+2)} =$$



$$\begin{aligned}
&= \lim_{n \rightarrow \infty} \frac{(n+1)!((5n-3)(n+2)-3)}{(n+1)!(2(n+2)(n+3)-5(n+2))} = \lim_{n \rightarrow \infty} \frac{(5n-3)(n+2)-3}{2(n+2)(n+3)-5(n+2)} = \\
&\lim_{n \rightarrow \infty} \frac{5n^2+10n-3n-6-3}{2(n^2+3n+2n+6)-5n-10} = \lim_{n \rightarrow \infty} \frac{5n^2+7n-9}{2n^2+6n+4n+12-5n-10} = \lim_{n \rightarrow \infty} \frac{5n^2+7n-9}{2n^2+5n+2}.
\end{aligned}$$

Имеем отношение бесконечно больших величин, т. е. неопределенность вида  $\left(\frac{\infty}{\infty}\right)$ , для раскрытия которой необходимо разделить числитель и знаменатель дроби на  $n^2$  (т. е. на старшую степень  $n$ ):

$$\lim_{n \rightarrow \infty} \frac{\frac{5n^2}{n^2} + \frac{7n}{n^2} - \frac{9}{n^2}}{\frac{2n^2}{n^2} + \frac{5n}{n^2} + \frac{2}{n^2}} = \lim_{n \rightarrow \infty} \frac{5 + \frac{7}{n} - \frac{9}{n^2}}{2 + \frac{5}{n} + \frac{2}{n^2}}.$$

Знаменатель полученной дроби при  $n \rightarrow \infty$  не равен нулю, следовательно, можно применить теорему о пределе частного (34), теоремы о пределах (32) и (33):

$$\frac{\lim_{n \rightarrow \infty} 5 + \lim_{n \rightarrow \infty} \frac{7}{n} - \lim_{n \rightarrow \infty} \frac{9}{n^2}}{\lim_{n \rightarrow \infty} 2 + \lim_{n \rightarrow \infty} \frac{5}{n} + \lim_{n \rightarrow \infty} \frac{2}{n^2}} = \frac{5 + 0 - 0}{2 + 0 + 0} = \frac{5}{2}.$$

б) Преобразуем данное выражение. Для этого в числителе и знаменателе дроби вынесем за скобки общий множитель  $(n-3)!$ . Учтывая, что

$$(n-2)! = 1 \cdot 2 \cdot 3 \cdot \dots \cdot (n-3)(n-2) = (n-3)!(n-2),$$

$$(n-1)! = 1 \cdot 2 \cdot 3 \cdot \dots \cdot (n-3)(n-2)(n-1) = (n-3)!(n-2)(n-1),$$

получаем

$$\begin{aligned}
&\lim_{n \rightarrow \infty} \frac{(3n-2)(n-2)! - 4(n-3)!}{2n^2(n-1)! + 5(n-2)!} = \lim_{n \rightarrow \infty} \frac{(3n-2)(n-3)!(n-2) - 4(n-3)!}{2n^2(n-3)!(n-2)(n-1) + 5(n-3)!(n-2)} = \\
&= \lim_{n \rightarrow \infty} \frac{(n-3)!((3n-2)(n-2) - 4)}{(n-3)!(2n^2(n-2)(n-1) + 5(n-2))} = \lim_{n \rightarrow \infty} \frac{(3n-2)(n-2) - 4}{2n^2(n-2)(n-1) + 5(n-2)} = \\
&= \lim_{n \rightarrow \infty} \frac{3n^2 - 6n - 2n + 4 - 4}{2n^2(n^2 - 2n - n + 4) + 5n - 4} = \lim_{n \rightarrow \infty} \frac{3n^2 - 8n}{2n^4 - 4n^3 - 2n^3 + 2n^2 + 4n^2 + 5n - 4} = \\
&= \lim_{n \rightarrow \infty} \frac{3n^2 - 8n}{2n^4 - 6n^3 + 6n^2 + 5n - 4}.
\end{aligned}$$

Имеем отношение бесконечно больших величин, т. е. неопределенность вида  $\left(\frac{\infty}{\infty}\right)$ . Разделим числитель и знаменатель дроби на старшую степень  $n^4$  и получим

$$\lim_{n \rightarrow \infty} \frac{\frac{3n^2}{n^4} - \frac{8n}{n^4}}{2n^4 - \frac{6n^3}{n^4} + \frac{6n^2}{n^4} + \frac{5n}{n^4} - \frac{4}{n^4}} = \lim_{n \rightarrow \infty} \frac{\frac{3}{n^2} - \frac{8}{n^3}}{2 - \frac{6}{n} + \frac{6}{n^2} + \frac{5}{n^3} - \frac{4}{n^4}} = \frac{0-0}{2-0+0+0-0} = \frac{0}{2} = 0.$$

в) В данном случае предел основания степени равен 1 (в этом легко убедиться, разделив числитель и знаменатель на  $n$ ), а показатель стремится к бесконечности. Следовательно, имеем неопределенность вида  $1^\infty$ . Преобразуем функцию так, чтобы использовать формулу (35). Получим

$$\begin{aligned} \lim_{n \rightarrow \infty} \left( \frac{3n-1}{3n+5} \right)^{5n-2} &= \lim_{n \rightarrow \infty} \left( 1 + \frac{3n-1}{3n+5} - 1 \right)^{5n-2} = \lim_{n \rightarrow \infty} \left( 1 + \frac{3n-1-(3n+5)}{3n+5} \right)^{5n-2} = \\ &= \lim_{n \rightarrow \infty} \left( 1 + \frac{3n-1-3n-5}{3n+5} \right)^{5n-2} = \lim_{n \rightarrow \infty} \left( 1 + \frac{-6}{3n+5} \right)^{5n-2} = \lim_{n \rightarrow \infty} \left( 1 + \frac{1}{\frac{3n+5}{-6}} \right)^{5n-2} = \\ &= \lim_{n \rightarrow \infty} \left( 1 + \frac{1}{\frac{3n+5}{-6}} \right)^{\frac{3n+5}{-6} \cdot \frac{-6}{3n+5} (5n-2)} = \lim_{n \rightarrow \infty} \left( 1 + \frac{1}{\frac{3n+5}{-6}} \right)^{\frac{3n+5}{-6}} = e^{\lim_{n \rightarrow \infty} \frac{-6(5n-2)}{3n+5}} = e^{\lim_{n \rightarrow \infty} \frac{-30n+12}{3n+5}} = \\ &= e^{\lim_{n \rightarrow \infty} \frac{-30n+12}{\frac{n}{n} \cdot \frac{3n+5}{n}}} = e^{\lim_{n \rightarrow \infty} \frac{-30+12/n}{3+5/n}} = e^{\lim_{n \rightarrow \infty} \frac{-30+0}{3+0}} = e^{-10}. \end{aligned}$$

**Задание 9.** Найти пределы функций:

$$\text{а) } \lim_{x \rightarrow 2} \frac{3x^2 - 2x - 8}{3 - \sqrt{5x-1}}; \quad \text{б) } \lim_{x \rightarrow 0} \frac{\cos 9x - \cos 5x}{1 - \cos 2x}; \quad \text{в) } \lim_{x \rightarrow 0} \frac{\ln(1-5x)}{e^{8x} - 1};$$

*Решение.* а) Непосредственная подстановка в данное выражение предельного значения аргумента  $x=2$  приводит к неопределенности вида  $\frac{0}{0}$ . Для ее раскрытия преобразуем исходное выражение, разложив на множители многочлен в числителе дроби. Для этого найдем корни многочлена  $3x^2 - 2x - 8 = 0$ .  $D = (-2)^2 - 4 \cdot 3 \cdot (-8) = 4 + 96 = 100$ ,  $x_{1,2} = \frac{2 \pm 10}{6}$ ,  $x_1 = 2$ ,  $x_2 = -\frac{4}{3}$ .

Переведем иррациональность из знаменателя в числитель, чтобы получить в знаменателе разность квадратов. Для этого умножим числитель и знаменатель на  $3 + \sqrt{5x-1}$ . Получаем

$$\lim_{x \rightarrow 2} \frac{3(x-2) \left( x + \frac{4}{3} \right) (3 + \sqrt{5x-1})}{(3 - \sqrt{5x-1})(3 + \sqrt{5x-1})} = \lim_{x \rightarrow 2} \frac{3(x-2) \left( x + \frac{4}{3} \right) (3 + \sqrt{5x-1})}{9 - (5x-1)} =$$

$$\begin{aligned}
&= \lim_{x \rightarrow 2} \frac{3(x-2)\left(x+\frac{4}{3}\right)(3+\sqrt{5x-1})}{9-5x+1} = \lim_{x \rightarrow 2} \frac{3(x-2)\left(x+\frac{4}{3}\right)(3+\sqrt{5x-1})}{10-5x} = \\
&= \lim_{x \rightarrow 2} \frac{3(x-2)\left(x+\frac{4}{3}\right)(3+\sqrt{5x-1})}{-5(x-2)} = \lim_{x \rightarrow 2} \frac{3\left(x+\frac{4}{3}\right)(3+\sqrt{5x-1})}{-5} = \\
&= \lim_{x \rightarrow 2} \frac{(3x+4)(3+\sqrt{5x-1})}{-5} = \frac{(3 \cdot 2+4)(3+\sqrt{5 \cdot 2-1})}{-5} = \frac{(6+4)(3+3)}{-5} = \frac{10 \cdot 6}{-5} = -12.
\end{aligned}$$

б) Непосредственная подстановка в данное выражение предельного значения аргумента  $x=0$  приводит к неопределенности вида  $\frac{0}{0}$ . Преобразуем числитель и знаменатель дроби, используя тригонометрические формулы:

$$\cos \alpha - \cos \beta = -2 \sin \frac{\alpha + \beta}{2} \sin \frac{\alpha - \beta}{2}, \quad \sin^2 \alpha = \frac{1 - \cos 2\alpha}{2}.$$

Получим

$$\lim_{x \rightarrow 0} \frac{\cos 9x - \cos 5x}{1 - \cos 2x} = \lim_{x \rightarrow 0} \frac{-2 \sin 7x \sin 2x}{2 \sin^2 x} = - \lim_{x \rightarrow 0} \frac{\sin 7x \sin 2x}{(\sin x)^2}.$$

Найдем предел, используя эквивалентные бесконечно малые функции. Так как  $\sin u \sim u, u \rightarrow 0$ , то  $\sin x \sim x, x \rightarrow 0$ ,  $\sin 7x \sim 7x, x \rightarrow 0$ ,  $\sin 2x \sim 2x, x \rightarrow 0$ , тогда

$$\lim_{x \rightarrow 0} \frac{\cos 9x - \cos 5x}{1 - \cos 2x} = - \lim_{x \rightarrow 0} \frac{7x \cdot 2x}{(x)^2} = - \lim_{x \rightarrow 0} \frac{14x^2}{x^2} = -14.$$

в) Имеем неопределенность вида  $\frac{0}{0}$ . Найдем предел, используя эквивалентные бесконечно малые функции. Так как  $\ln(1+(-5x)) \sim -5x, x \rightarrow 0$ ,  $e^{8x} - 1 \sim 8x, x \rightarrow 0$ , то

$$\lim_{x \rightarrow 0} \frac{\ln(1+(-5x))}{e^{8x} - 1} = \lim_{x \rightarrow 0} \frac{-5x}{8x} = -\frac{5}{8}.$$

**Задание 10.** Найти производную функций:

а)  $y = 6x^{12} - \frac{5}{x} - \sqrt[11]{x^9} + \frac{4}{x^5} + 7^x - 3;$

в)  $y = \operatorname{ctg}(\arcsin^3(5x^4));$

б)  $y = \sqrt{8x-5} \operatorname{arctg} \frac{x}{9} + \frac{e^{7x}}{x^2-4};$

г)  $y = \ln \frac{\sqrt[3]{x+2}}{\sqrt[6]{(x-1)^5(x+3)^4}};$

Решение. а) Учитывая, что  $\frac{1}{a^n} = a^{-n}$  и  $\sqrt[n]{(a)^m} = a^{\frac{m}{n}}$ , имеем

$$y = 6x^{12} - 5x^{-1} - x^{\frac{9}{11}} + 4x^{-5} + 7^x - 3.$$

Применяя правила дифференцирования и используя формулы (1) и (4) таблицы производных, находим

$$y' = 6 \cdot 12x^{12-1} - 5(-1)x^{-1-1} - \frac{9}{11}x^{\frac{9}{11}-1} + 4(-5)x^{-5-1} + 7^x \ln 7 = 72x^{11} + 5x^{-2} - \frac{9}{11}x^{-\frac{2}{11}} - 20x^{-6} + 7^x \ln 7 = 72x^{11} + \frac{5}{x^2} - \frac{9}{11\sqrt[11]{x^2}} - \frac{20}{x^6} + 7^x \ln 7.$$

б) Запишем функцию в виде  $y = (8x-5)^{\frac{1}{2}} \operatorname{arctg} \frac{x}{9} + \frac{e^{7x}}{x^2-4}$ .

$$\text{Имеем } y' = \left( (8x-5)^{\frac{1}{2}} \operatorname{arctg} \frac{x}{9} \right)' + \left( \frac{e^{7x}}{x^2-4} \right)'$$

Для нахождения производной первого слагаемого используем формулу  $(uv)' = u'v + uv'$  и правило дифференцирования сложной функции. Получаем

$$\begin{aligned} \left( (8x-5)^{\frac{1}{2}} \operatorname{arctg} \frac{x}{9} \right)' &= \left( (8x-5)^{\frac{1}{2}} \right)' \cdot \operatorname{arctg} \frac{x}{9} + (8x-5)^{\frac{1}{2}} \left( \operatorname{arctg} \frac{x}{9} \right)' = \\ &= \frac{1}{2} (8x-5)^{\frac{1}{2}-1} \cdot (8x-5)' \cdot \operatorname{arctg} \frac{x}{9} + (8x-5)^{\frac{1}{2}} \cdot \frac{1}{1 + \left( \frac{x}{9} \right)^2} \cdot \left( \frac{x}{9} \right)' = \\ &= \frac{1}{2} (8x-5)^{-\frac{1}{2}} \cdot 8 \operatorname{arctg} \frac{x}{9} + (8x-5)^{\frac{1}{2}} \cdot \frac{1}{1 + \frac{x^2}{81}} \cdot \frac{1}{9} = \frac{4}{(8x-5)^{\frac{1}{2}}} \operatorname{arctg} \frac{x}{9} + (8x-5)^{\frac{1}{2}} \frac{9}{81+x^2} = \\ &= \frac{4}{\sqrt{8x-5}} \operatorname{arctg} \frac{x}{9} + \sqrt{8x-5} \frac{9}{81+x^2} = \frac{4}{\sqrt{8x-5}} \operatorname{arctg} \frac{x}{9} + \frac{9\sqrt{8x-5}}{81+x^2}. \end{aligned}$$

Для нахождения производной второго слагаемого применим формулу  $\left( \frac{u}{v} \right)' = \frac{u'v - uv'}{v^2}$  и правило дифференцирования сложной функции. Получаем

$$\begin{aligned} \left( \frac{e^{7x}}{x^2-4} \right)' &= \frac{(e^{7x})'(x^2-4) - e^{7x}(x^2-4)'}{(x^2-4)^2} = \frac{e^{7x}(7x)'(x^2-4) - e^{7x} \cdot 2x}{(x^2-4)^2} = \\ &= \frac{e^{7x} \cdot 7(x^2-4) - 2xe^{7x}}{(x^2-4)^2} = \frac{7e^{7x}(x^2-4) - 2xe^{7x}}{(x^2-4)^2} = \frac{7e^{7x}(7x^2 - 2x - 28)e^{7x}}{(x^2-4)^2}. \end{aligned}$$

Таким образом, имеем

$$y' = \frac{4}{\sqrt{8x-5}} \operatorname{arctg} \frac{x}{9} + \frac{9\sqrt{8x-5}}{81+x^2} + \frac{7e^{7x}(7x^2-2x-28)e^{7x}}{(x^2-4)^2}.$$

в) Используя правило дифференцирования сложной функции, получим

$$\begin{aligned} y' &= -\frac{1}{\sin^2(\arcsin^3(5x^4))} \cdot (\arcsin^3(5x^4))' = \\ &= -\frac{1}{\sin^2(\arcsin^3(5x^4))} \cdot 3\arcsin^2(5x^4) \cdot (\arcsin(5x^4))' = \\ &= -\frac{1}{\sin^2(\arcsin^3(5x^4))} \cdot 3\arcsin^2(5x^4) \cdot \frac{1}{\sqrt{1-(5x^4)^2}} \cdot (5x^4)' = \\ &= -\frac{1}{\sin^2(\arcsin^3(5x^4))} \cdot 3\arcsin^2(5x^4) \cdot \frac{1}{\sqrt{1-(5x^4)^2}} \cdot 5 \cdot 4x^3 = \\ &= -\frac{60x^3 \arcsin^2(5x^4)}{\sin^2(\arcsin^3(5x^4))\sqrt{1-25x^8}}. \end{aligned}$$

г) Применим свойства логарифма  $\ln(ab) = \ln a + \ln b$ ,  $\ln \frac{a}{b} = \ln a - \ln b$ ,  $\ln a^k = k \ln a$  для упрощения выражения, задающего функцию, учитывая, что  $\sqrt[n]{a^m} = a^{\frac{m}{n}}$ , получаем

$$\begin{aligned} \ln \frac{\sqrt[3]{x+2}}{\sqrt[6]{(x-1)^5(x+3)^4}} &= \ln \frac{(x+2)^{\frac{1}{3}}}{(x-1)^{\frac{5}{6}}(x+3)^4} = \ln(x+2)^{\frac{1}{3}} - \ln(x-1)^{\frac{5}{6}}(x+3)^4 = \\ &= \frac{1}{3} \ln(x+2) - \left( \ln(x-1)^{\frac{5}{6}} + \ln(x+3)^4 \right) = \frac{1}{3} \ln(x+2) - \left( \frac{5}{6} \ln(x-1) + 4 \ln(x+3) \right). \end{aligned}$$

Поэтому заданная функция может быть записана в виде

$$y = \frac{1}{3} \ln(x+2) - \frac{5}{6} \ln(x-1) - 4 \ln(x+3).$$

Согласно правилам дифференцирования, используя формулу (7) таблицы производных, находим

$$\begin{aligned} y' &= \frac{1}{3} \frac{1}{x+2} - \frac{5}{6} \frac{1}{x-1} - 4 \frac{1}{x+3} = \frac{1}{3(x+2)} - \frac{5}{6(x-1)} - \frac{4}{x+3} = \\ &= \frac{2(x-1)(x+3) - 5(x+2)(x+3) - 24(x+2)(x-1)}{6(x+2)(x-1)(x+3)} = \\ &= \frac{2(x^2+2x-3) - 5(x^2+5x+6) - 24(x^2+x-2)}{6(x+2)(x-1)(x+3)} = \end{aligned}$$

$$= \frac{2x^2 + 4x - 6 - 5x^2 + 25x + 30 - 24x^2 + 24x - 48}{6(x+2)(x-1)(x+3)} = \frac{-27x^2 + 53x - 24}{6(x+2)(x-1)(x+3)}.$$

**Задание 11.** Найти предел функции, используя правило Лопиталю:

а)  $\lim_{x \rightarrow 2} \frac{\ln(3x-5)}{3-\sqrt{4x+1}}$ ;      б)  $\lim_{x \rightarrow \frac{\pi}{4}} (2\cos x - \sqrt{2}) \operatorname{ctg}(4x - \pi)$ .

*Решение.* а) Имеем неопределенность вида  $\frac{0}{0}$ , для раскрытия которой

применим правило Лопиталю:

$$\begin{aligned} \lim_{x \rightarrow 2} \frac{\ln(3x-5)}{3-\sqrt{4x+1}} &= \lim_{x \rightarrow 2} \frac{(\ln(3x-5))'}{(3-\sqrt{4x+1})'} = \lim_{x \rightarrow 2} \frac{\frac{1}{3x-5} \cdot 3}{-\frac{1}{2\sqrt{4x+1}} \cdot 4} = -\lim_{x \rightarrow 2} \frac{\frac{3}{3x-5}}{\frac{2}{\sqrt{4x+1}}} = \\ &= -\frac{\frac{3 \cdot 2 - 5}{2}}{\frac{\sqrt{4 \cdot 2 + 1}}{3}} = -\frac{\frac{1}{2}}{\frac{3}{3}} = -\frac{9}{2} = -4,5. \end{aligned}$$

б) Имеет место неопределенность вида  $0 \cdot \infty$ . Преобразуем ее к неопределенности вида  $\frac{0}{0}$ , а затем применим правило Лопиталю.

$$\begin{aligned} \lim_{x \rightarrow \frac{\pi}{4}} (2\cos x - \sqrt{2}) \operatorname{ctg}(4x - \pi) &= \lim_{x \rightarrow \frac{\pi}{4}} \frac{2\cos x - \sqrt{2}}{(\operatorname{ctg}(4x - \pi))^{-1}} = \lim_{x \rightarrow \frac{\pi}{4}} \frac{2\cos x - \sqrt{2}}{\operatorname{tg}(4x - \pi)} = \\ &= \lim_{x \rightarrow \frac{\pi}{4}} \frac{(2\cos x - \sqrt{2})'}{(\operatorname{tg}(4x - \pi))'} = \lim_{x \rightarrow \frac{\pi}{4}} \frac{2\sin x}{\frac{1}{\cos^2 4x} \cdot 4} = \lim_{x \rightarrow \frac{\pi}{4}} \frac{\sin x \cdot \cos^2 4x}{2} = \frac{\sin \frac{\pi}{4} \cdot \cos^2 \pi}{2} = \\ &= \frac{\frac{\sqrt{2}}{2} \cdot (-1)^2}{2} = \frac{\sqrt{2}}{4}. \end{aligned}$$

**Задание 12.** Дана функция  $u = x^5 y^2 z^6 - 4x^3 z + \frac{z^4}{y} - x^{2z}$ :

1) найти все частные производные первого порядка и вычислить их значения в точке  $M_0(1; 1; 1)$ ;

2) найти  $\overline{\operatorname{grad}} u(M_0)$ ;

3) найти производную в точке  $M_0(1; 1; 1)$  по направлению вектора  $\vec{a} = 2\vec{i} - 5\vec{j} + 14\vec{k}$ .

*Решение.* 1) Считая  $y$  и  $z$  постоянными при условии переменной  $x$ , находим

$$\frac{\partial u}{\partial x} = 5x^4 y^2 z^6 - 12x^2 z - 2zx^{2z-1}.$$

Затем, полагая  $x$  и  $z$  постоянными, имеем  $u = x^5 y^2 z^6 - 4x^3 z + z^4 \frac{1}{y} - x^{2z}$ ,

$$\frac{\partial u}{\partial y} = 2x^5 yz^6 + z^4 \left( -\frac{1}{y^2} \right) = 2x^5 yz^6 - \frac{z^4}{y^2}.$$

Аналогично, считая  $x$  и  $y$  постоянными, получаем

$$\frac{\partial u}{\partial z} = 6x^5 y^2 z^5 - 4x^3 + \frac{4z^3}{y} - x^{2z} \ln x \cdot 2 = 6x^5 y^2 z^5 - 4x^3 + \frac{4z^3}{y} - 2x^{2z} \ln x.$$

Вычислим значения частных производных в точке  $M_0(1; 1; 1)$ :

$$\frac{\partial u(M_0)}{\partial x} = 5 - 12 - 2 = -9.$$

$$\frac{\partial u(M_0)}{\partial y} = 2 - 1 = 1.$$

$$\frac{\partial u(M_0)}{\partial z} = 6 - 4 + 4 - 0 = 6.$$

Градиент функции  $u$  в точке  $M_0$  находим по формуле (36):

$$\overline{\text{grad}} u(M_0) = (-9, 1, 6).$$

Найдем координаты орта вектора  $\bar{a}$  по формуле (38):

$$|\bar{a}| = \sqrt{2^2 + (-5)^2 + 14^2} = \sqrt{4 + 25 + 196} = \sqrt{225} = 15.$$

$$\bar{a}_0 = \left( \frac{2}{15}, -\frac{5}{15}, \frac{14}{15} \right) = \left( \frac{2}{15}, -\frac{1}{3}, \frac{14}{15} \right).$$

$$\text{Таким образом, } \cos \alpha = \frac{2}{15}, \cos \beta = -\frac{5}{15}, \cos \gamma = \frac{14}{15}.$$

Отсюда (с учетом формулы (37))

$$\frac{\partial u(M_0)}{\partial \bar{a}} = -9 \cdot \frac{2}{15} + 1 \cdot \left( -\frac{1}{3} \right) + 6 \cdot \frac{14}{15} = -\frac{6}{5} - \frac{1}{3} + \frac{28}{5} = \frac{61}{15} = 4 \frac{1}{15}.$$

**Задание 13.** Дана функция  $u = (2 - 9x)^2 + \ln(3 + yz) + e^{7x - 6y - z^2} - \arctg \sqrt{6z}$ .

Вычислить значение ее частной производной четвертого порядка  $\frac{\partial^4 u(M_0)}{\partial x \partial y \partial z^2}$  в точке  $M_0(1; 1; 1)$ .

*Решение.* Поскольку результат нахождения данной смешанной производной не зависит от порядка дифференцирования по переменным, то вначале дифференцируем по  $y$ , так как в таком случае производная двух слагаемых

равна 0 (отсутствует переменная  $y$ ). Считая  $u$  функцией, зависящей только от  $y$ , получаем

$$\frac{\partial u}{\partial y} = 0 + \frac{1}{3+yz} \cdot z + e^{7x-6y-z^2} \cdot (-6) - 0 = \frac{z}{3+yz} - 6e^{7x-6y-z^2}.$$

Далее рациональным является дифференцирование по переменной  $x$ .

Считая  $\frac{\partial u}{\partial y}$  функцией, зависящей только от  $x$ , имеем

$$\frac{\partial^2 u}{\partial x \partial y} = 0 - 6e^{7x-6y-z^2} \cdot 7 = -42e^{7x-6y-z^2}.$$

Остается два раза продифференцировать по переменной  $z$ . Считая  $\frac{\partial^2 u}{\partial x \partial y}$

функцией, зависящей только от  $z$ , получаем

$$\frac{\partial^3 u}{\partial z \partial x \partial y} = -42e^{7x-6y-z^2} \cdot (-2z) = 84ze^{7x-6y-z^2}.$$

Считая  $\frac{\partial^3 u}{\partial z^2 \partial y}$  функцией, зависящей только от  $z$ , имеем

$$\frac{\partial^4 u}{\partial x \partial z^2 \partial y} = 84e^{7x-6y-z^2} + 84ze^{7x-6y-z^2} \cdot (-2z) = 84e^{7x-6y-z^2} - 168z^2 e^{7x-6y-z^2}.$$

$$\frac{\partial^4 u}{\partial x \partial z^2 \partial y} = 84(1 - 2z^2)e^{7x-6y-z^2}.$$

Вычислим значение полученной частной производной четвертого порядка в точке  $M_0(1; 1; 1)$ :

$$\frac{\partial^4 u(M_0)}{\partial x \partial z^2 \partial y} = 84(1 - 2)e^0 = -84.$$

**Задание 14.** Найти неопределенные интегралы:

а)  $\int \frac{5x^6 + x^8 - 3x^5 - x^5 \sqrt{x} + 4}{x^6} dx;$       б)  $\int (4x^2 - 3x + 1) \sin 6x dx;$

в)  $\int \sqrt[7]{x^3} \ln^2 x dx;$       г)  $\int \frac{\sqrt[5]{\operatorname{ctg}^3 3x}}{\sin^2 3x} dx;$

д)  $\int \frac{\arccos^7 2x}{\sqrt{1-4x^2}} dx;$       е)  $\int \frac{7x-3}{x^2+20x+104} dx.$

**Решение.** а) Преобразуем подынтегральное выражение, а затем используем правила интегрирования и формулы (3), (4) таблицы интегралов:



$$\begin{aligned}
& \int \frac{5x^6 + x^8 - 3x^5 - 2x^5\sqrt{x} + 4}{x^6} dx = \int \left( 5 + x^2 - \frac{3}{x} - \frac{2}{\sqrt{x}} + \frac{4}{x^6} \right) dx = \\
& = \int \left( 5 + x^2 - \frac{3}{x} - 2x^{-\frac{1}{2}} + 4x^{-6} \right) dx = 5 \int dx + \int x^2 dx - 3 \int \frac{1}{x} dx - 2 \int x^{-\frac{1}{2}} dx + 4 \int x^{-6} dx = \\
& = 5x + \frac{x^{2+1}}{2+1} - 3 \ln|x| - 2 \cdot \frac{x^{-\frac{1}{2}+1}}{-\frac{1}{2}+1} + 4 \cdot \frac{x^{-6+1}}{-6+1} + C = 5x + \frac{x^3}{3} - 3 \ln|x| - \frac{2x^{\frac{1}{2}}}{\frac{1}{2}} + \frac{4x^{-5}}{-5} + C = \\
& = 5x + \frac{1}{3}x^3 - 3 \ln|x| - 4\sqrt{x} - \frac{4}{5x^5} + C.
\end{aligned}$$

б) Найдем данный интеграл, применив последовательно два раза формулу (38) интегрирования по частям, так как одним из множителей является многочлен второй степени.

Положим  $u = 4x^2 - 3x + 1$ ,  $dv = \sin 6x dx$ . Тогда  $du = (8x - 3) dx$ ,  $v = \int \sin 6x dx = \frac{1}{6} \int \sin 6x d(6x) = -\frac{1}{6} \cos 6x$ . При нахождении  $v$  можно считать, что  $C = 0$ . Тогда

$$\begin{aligned}
& \int (4x^2 - 3x + 1) \sin 6x dx = (4x^2 - 3x + 1) \left( -\frac{1}{6} \cos 6x \right) - \int \left( -\frac{1}{6} \cos 6x \right) (8x - 3) dx = \\
& = -\frac{1}{6} (4x^2 - 3x + 1) \cos 6x + \frac{1}{6} \int (8x - 3) \cos 6x dx.
\end{aligned}$$

Итак, мы понизили степень многочлена под знаком интеграла на единицу. Для нахождения полученного интеграла вновь применим формулу интегрирования по частям. Положим  $u = 8x - 3$ ,  $dv = \cos 6x dx$ . Тогда  $du = 8 dx$ ,

$$v = \int \cos 6x dx = \frac{1}{6} \int \cos 6x d(6x) = \frac{1}{6} \sin 6x. \text{ Имеем}$$

$$\begin{aligned}
& \int (8x - 3) \cos 6x dx = (8x - 3) \frac{1}{6} \sin 6x - \int \frac{1}{6} \sin 6x \cdot 8 dx = \frac{1}{6} (8x - 3) \sin 6x - \frac{4}{3} \int \sin 6x dx = \\
& = \frac{1}{6} (8x - 3) \sin 6x - \frac{4}{3} \cdot \frac{1}{6} \cos 6x = \frac{1}{6} (8x - 3) \sin 6x - \frac{2}{9} \cos 6x + C.
\end{aligned}$$

Окончательно получаем

$$\begin{aligned}
& \int (4x^2 - 3x + 1) \sin 6x dx = -\frac{1}{6} (4x^2 - 3x + 1) \cos 6x + \frac{1}{6} \left( \frac{1}{6} (8x - 3) \sin 6x - \frac{2}{9} \cos 6x \right) + C = \\
& = -\frac{1}{6} (4x^2 - 3x + 1) \cos 6x + \frac{1}{36} (8x - 3) \sin 6x - \frac{1}{27} \cos 6x + C = \\
& = -\frac{1}{54} (36x^2 - 27x + 11) \cos 6x + \frac{1}{36} (8x - 3) \sin 6x + C.
\end{aligned}$$

При решении данного примера приведено подробное объяснение использования метода интегрирования по частям. Образец компактного оформления представлен в решении следующего примера.

в) Воспользуемся методом интегрирования по частям.

$$\int \sqrt[7]{x^3} \ln^2 x dx = \left| \begin{array}{l} u = \ln^2 x, \quad dv = \sqrt[7]{x^3} dx = x^{\frac{3}{7}} dx, \\ du = 2 \ln x \cdot \frac{1}{x} dx, \quad v = \int x^{\frac{3}{7}} dx = \frac{7}{10} x^{\frac{10}{7}} \end{array} \right| =$$

$$= \ln^2 x \cdot \frac{7}{10} x^{\frac{10}{7}} - \int \frac{7}{10} x^{\frac{10}{7}} \cdot \frac{2}{x} \ln x dx = \frac{7}{10} \sqrt[7]{x^{10}} \ln^2 x - \frac{7}{5} \int x^{\frac{3}{7}} \ln x dx =$$

$$= \left| \begin{array}{l} u = \ln x, \quad dv = x^{\frac{3}{7}} dx, \\ du = \frac{1}{x} dx, \quad v = \frac{7}{10} x^{\frac{10}{7}} \end{array} \right| = \frac{7}{10} \sqrt[7]{x^{10}} \ln^2 x - \frac{7}{5} \left( \ln x \cdot \frac{7}{10} x^{\frac{10}{7}} - \int \frac{7}{10} x^{\frac{10}{7}} \cdot \frac{1}{x} dx \right) =$$

$$= \frac{7}{10} \sqrt[7]{x^{10}} \ln^2 x - \frac{7}{5} \left( \frac{7}{10} \sqrt[7]{x^{10}} \ln x - \frac{7}{10} \int x^{\frac{3}{7}} dx \right) =$$

$$= \frac{7}{10} \sqrt[7]{x^{10}} \ln^2 x - \frac{7}{5} \left( \frac{7}{10} \sqrt[7]{x^{10}} \ln x - \frac{7}{10} \cdot \frac{7}{10} x^{\frac{10}{7}} \right) + C =$$

$$= \frac{7}{10} \sqrt[7]{x^{10}} \ln^2 x - \frac{49}{50} \sqrt[7]{x^{10}} \ln x + \frac{243}{500} \sqrt[7]{x^{10}} + C.$$

г) 1-й способ. Выполним подстановку  $t = \operatorname{ctg} 3x$ . Тогда

$$dt = -\frac{1}{\sin^2 3x} \cdot 3 dx = -\frac{3}{\sin^2 3x} dx.$$

Получим

$$\int \frac{\sqrt[3]{\operatorname{ctg}^2 3x}}{\sin^2 3x} dx = \int \sqrt[3]{\operatorname{ctg}^2 3x} \cdot \frac{1}{\sin^2 3x} dx = -\frac{1}{3} \int (\operatorname{ctg} 3x)^{\frac{2}{3}} \cdot \left( -\frac{3}{\sin^2 3x} \right) dx =$$

$$= -\frac{1}{3} \int t^{\frac{2}{3}} dt = -\frac{1}{3} \cdot \frac{3}{\frac{5}{3}} t^{\frac{5}{3}} + C = -\frac{1}{5} \sqrt[3]{\operatorname{ctg}^5 3x} + C.$$

2-й способ. Применим метод поднесения под знак дифференциала. Так как  $d(\operatorname{ctg} 3x) = -\frac{3 dx}{\sin^2 3x}$ , то

$$\int \frac{\sqrt[3]{\operatorname{ctg}^2 3x}}{\sin^2 3x} dx = -\frac{1}{3} \int (\operatorname{ctg} 3x)^{\frac{2}{3}} \left( -\frac{3}{\sin^2 3x} \right) dx = -\frac{1}{3} \int (\operatorname{ctg} 3x)^{\frac{2}{3}} d(\operatorname{ctg} 3x) =$$

$$= -\frac{1}{3} \frac{(\operatorname{ctg} 3x)^{\frac{5}{3}}}{\frac{5}{3}} + C = -\frac{1}{5} \sqrt[3]{\operatorname{ctg}^5 3x} + C.$$

д) 1-й способ. Применим подстановку  $t = \arccos 2x$ , тогда

$$dt = -\frac{1}{\sqrt{1-(2x)^2}} \cdot 2dx = -\frac{2dx}{\sqrt{1-4x^2}}. \text{ Получим}$$

$$\begin{aligned} \int \frac{\arccos^7 2x}{\sqrt{1-4x^2}} dx &= \int \arccos^7 2x \cdot \frac{dx}{\sqrt{1-4x^2}} = -\frac{1}{2} \int \arccos^7 2x \cdot \left( -\frac{2dx}{\sqrt{1-4x^2}} \right) = \\ &= -\frac{1}{2} \int t^7 dt = -\frac{1}{2} \cdot \frac{t^8}{8} = -\frac{1}{16} t^8 + C. \end{aligned}$$

Перейдя к переменной  $x$ , получим

$$\int \frac{\arccos^7 2x}{\sqrt{1-4x^2}} dx = -\frac{1}{16} \arccos^8 2x + C.$$

2-й способ. Применим метод поднесения под знак дифференциала. Так

как  $d(\arccos 2x) = -\frac{2dx}{\sqrt{1-4x^2}}$ , то

$$\begin{aligned} \int \frac{\arccos^7 2x}{\sqrt{1-4x^2}} dx &= -\frac{1}{2} \int \arccos^7 2x \cdot \frac{-2dx}{\sqrt{1-4x^2}} = -\frac{1}{2} \int \arccos^7 2x d(\arccos 2x) = \\ &= -\frac{1}{2} \frac{\arccos^8 2x}{8} = -\frac{1}{16} \arccos^8 2x + C. \end{aligned}$$

е) Разделив почленно числитель на знаменатель, получим два интеграла.

$$\begin{aligned} I &= \int \frac{7x-3}{x^2+20x+104} dx = \int \frac{7x}{x^2+20x+104} dx - \int \frac{3}{x^2+20x+104} dx = \\ &= 7 \int \frac{x}{x^2+20x+104} dx - 3 \int \frac{dx}{x^2+20x+104}. \end{aligned}$$

Наличие множителя  $x$  в числителе первого интеграла позволяет использовать метод поднесения под знак дифференциала. Поскольку для знаменателя имеем  $d(x^2+20x+104) = (2x+20)dx$ , то дополним числитель (тождественно) до выделения дифференциала знаменателя:

$$\begin{aligned} I &= 7 \cdot \frac{1}{2} \int \frac{2x}{x^2+20x+104} dx - 3 \int \frac{dx}{x^2+20x+104} = \frac{7}{2} \int \frac{2x+20-20}{x^2+20x+104} dx - \\ &- 3 \int \frac{dx}{x^2+20x+104} = \frac{7}{2} \int \frac{(2x+20)-20}{x^2+20x+104} dx - 3 \int \frac{dx}{x^2+20x+104} = \\ &= \frac{7}{2} \int \frac{(2x+20)}{x^2+20x+104} dx - \frac{7}{2} \cdot 20 \int \frac{dx}{x^2+20x+104} - 3 \int \frac{dx}{x^2+20x+104} = \\ &= \frac{7}{2} \int \frac{(2x+20)dx}{x^2+20x+104} - 70 \int \frac{dx}{x^2+20x+104} - 3 \int \frac{dx}{x^2+20x+104} = \\ &= \frac{7}{2} \int \frac{d(x^2+20x+104)}{x^2+20x+104} - 73 \int \frac{dx}{x^2+20x+104}. \end{aligned}$$

Находим первый интеграл, используя формулу (4) таблицы интегралов. Выделим в знаменателе подынтегрального выражения во втором интеграле полный квадрат.

$$x^2 + 20x + 104 = x^2 + 2 \cdot 10x + 10^2 - 10^2 + 104 = (x + 10)^2 - 100 + 104 = (x + 10)^2 + 4.$$

Тогда

$$I = \frac{7}{2} \ln(x^2 + 20x + 104) - 73 \int \frac{dx}{(x + 10)^2 + 4} = \frac{7}{2} \ln(x^2 + 20x + 104) - 73 \int \frac{d(x + 10)}{(x + 10)^2 + 2^2}.$$

Используем формулу (14) таблицы интегралов и приходим к ответу.

$$I = \frac{7}{2} \ln(x^2 + 20x + 104) - 73 \cdot \frac{1}{2} \operatorname{arctg} \frac{x + 10}{2} + C = \frac{7}{2} \ln(x^2 + 20x + 104) - \frac{73}{2} \operatorname{arctg} \frac{x + 10}{2} + C.$$

### 4.3. Примеры решения типовых заданий контрольной работы №3

Задание 15. Вычислить определенные интегралы:

$$\begin{aligned} \text{а) } \int_{-2}^{-1} \frac{6x + 4}{\sqrt[7]{(3x^2 + 4x - 7)^8}} dx; & \quad \text{б) } \int_0^{\frac{\pi}{24}} (5 - 12x) \sin 8x dx; & \quad \text{в) } \int_4^7 \frac{6x - 5}{2\sqrt{x - 3}} dx; \\ \text{г) } \int_{6\sqrt{2}}^{6\sqrt{3}} \frac{dx}{x^2 \sqrt{144 - x^2}}; & \quad \text{д) } \int_{10\sqrt{3}}^{30} \frac{dx}{x^2 \sqrt{x^2 - 225}}; & \quad \text{е) } \int_{13}^{13\sqrt{3}} \frac{dx}{(169 + x^2) \sqrt{169 + x^2}}. \end{aligned}$$

*Решение.* а) Применим метод поднесения под знак дифференциала. Поскольку  $d(3x^2 + 4x - 7) = (6x + 4)dx$ , то

$$\begin{aligned} \int_{-2}^{-1} \frac{6x + 4}{\sqrt[7]{(3x^2 + 4x - 7)^8}} dx &= \int_{-2}^{-1} \frac{(6x + 4) dx}{\sqrt[7]{(3x^2 + 4x - 7)^8}} = \int_{-2}^{-1} \frac{d(3x^2 + 4x - 7)}{\sqrt[7]{(3x^2 + 4x - 7)^8}} = \\ &= \int_{-2}^{-1} (3x^2 + 4x - 7)^{-\frac{8}{7}} d(3x^2 + 4x - 7) = -7(3x^2 + 4x - 7)^{-\frac{1}{7}} \Big|_{-2}^{-1} = -\frac{7}{\sqrt[7]{3(-1)^2 + 4(-1) - 7}} \Big|_{-2}^{-1} = \\ &= -\frac{7}{\sqrt[7]{3(-1)^2 + 4(-1) - 7}} - \left( -\frac{7}{\sqrt[7]{3(-2)^2 + 4(-2) - 7}} \right) = -\frac{7}{\sqrt[7]{3 - 4 - 7}} + \frac{7}{\sqrt[7]{12 - 8 - 7}} = \\ &= -\frac{7}{\sqrt[7]{-8}} + \frac{7}{\sqrt[7]{-3}} = \frac{7}{\sqrt[7]{8}} - \frac{7}{\sqrt[7]{3}}. \end{aligned}$$

б) Применим формулу (39) интегрирования по частям для определенного интеграла:

$$\begin{aligned} \int_0^{\frac{\pi}{24}} (5-12x) \sin 8x dx &= \left| \begin{array}{l} u = 5-12x, \quad du = -12dx, \quad dv = \sin 8x dx, \\ v = \int \sin 8x dx = \frac{1}{8} \int \sin 8x d(8x) = -\frac{1}{8} \cos 8x \end{array} \right| = \\ &= (5-12x) \left( -\frac{1}{8} \cos 8x \right) \Big|_0^{\frac{\pi}{24}} - \int_0^{\frac{\pi}{24}} \left( -\frac{1}{8} \cos 8x \right) (-12) dx = \\ &= -\frac{1}{8} (5-12x) \cos 8x \Big|_0^{\frac{\pi}{24}} - \frac{3}{2} \int_0^{\frac{\pi}{24}} \cos 8x dx = -\frac{1}{8} \left( 5-12 \cdot \frac{\pi}{24} \right) \cos \frac{8\pi}{24} - \left( -\frac{1}{8} (5-0) \cos 0 \right) - \\ &- \frac{3}{2} \cdot \frac{1}{8} \int_0^{\frac{\pi}{24}} \cos 8x d(8x) = -\frac{1}{8} \left( 5 - \frac{\pi}{2} \right) \cos \frac{\pi}{3} + \frac{5}{8} - \frac{3}{16} \sin 8x \Big|_0^{\frac{\pi}{24}} = -\frac{1}{8} \left( 5 - \frac{\pi}{2} \right) \cdot \frac{1}{2} + \frac{5}{8} - \\ &- \frac{3}{16} \left( \sin \frac{8\pi}{24} - 0 \right) = -\frac{5}{16} + \frac{\pi}{32} + \frac{5}{8} - \frac{3}{16} \cdot \frac{\sqrt{3}}{2} = \frac{5}{16} + \frac{\pi}{32} - \frac{3\sqrt{3}}{32} = \frac{10 + \pi - 3\sqrt{3}}{32}. \end{aligned}$$

в) Заменяем  $x-3=t^2$ . Тогда  $t=\sqrt{x-3}$ ,  $x=t^2+3$ ,  $dx=2tdt$ . Определим новые пределы интегрирования. Если  $x=4$ , то  $t=\sqrt{4-3}=\sqrt{1}=1$ . Если  $x=7$ , то  $t=\sqrt{7-3}=\sqrt{4}=2$ . Следовательно,

$$\begin{aligned} \int_4^7 \frac{6x-5}{2\sqrt{x-3}} dx &= \int_1^2 \frac{6(t^2+3)-5}{2t} \cdot 2tdt = \int_1^2 (6t^2+18-5) dt = \int_1^2 (6t^2+13) dt = \left( \frac{6t^3}{3} + 13t \right) \Big|_1^2 = \\ &= (2t^3+13t) \Big|_1^2 = 2 \cdot 2^3 + 13 \cdot 2 - (2 \cdot 1^3 + 13 \cdot 1) = 16 + 26 - (2 + 13) = 16 + 26 - 15 = 27. \end{aligned}$$

г) Вычислим этот интеграл с помощью замены переменной. Введем подстановку (40). Так как  $k^2=144$ , то  $k=12$ . Тогда  $x=12\sin t$ ,  $dx=12\cos t dt$ . Определим новые пределы интегрирования. Если  $x=6\sqrt{2}$ , то из уравнения  $6\sqrt{2}=12\sin t$  находим  $\sin t=\frac{\sqrt{2}}{2}$  и получаем  $t=\frac{\pi}{4}$ . Если  $x=6\sqrt{3}$ , то из уравнения  $6\sqrt{3}=12\sin t$  имеем  $\sin t=\frac{\sqrt{3}}{2}$ , откуда  $t=\frac{\pi}{3}$ .

Преобразуем выражение  $\sqrt{144-x^2}$ . Используем основное тригонометрическое тождество  $\sin^2 \alpha + \cos^2 \alpha = 1$ . Отсюда  $1 - \sin^2 \alpha = \cos^2 \alpha$  и  $\sqrt{144-x^2} = \sqrt{144 - (12\sin t)^2} = \sqrt{144 - 144\sin^2 t} = \sqrt{144(1 - \sin^2 t)} = 12\sqrt{\cos^2 t} = 12\cos t$ .

Поэтому

$$\int_{6\sqrt{2}}^{6\sqrt{3}} \frac{dx}{x^2 \sqrt{144 - x^2}} = \int_{\frac{\pi}{4}}^{\frac{\pi}{3}} \frac{12 \cos t dt}{(12 \sin t)^2 12 \cos t} = \frac{1}{144} \int_{\frac{\pi}{4}}^{\frac{\pi}{3}} \frac{dt}{\sin^2 t} = -\frac{1}{144} \operatorname{ctg} t \Big|_{\frac{\pi}{4}}^{\frac{\pi}{3}} =$$

$$= -\frac{1}{144} \left( \operatorname{ctg} \frac{\pi}{3} - \operatorname{ctg} \frac{\pi}{4} \right) = -\frac{1}{144} (\sqrt{3} - 1) = \frac{1 - \sqrt{3}}{144}.$$

д) Применим подстановку (40). Так как  $k^2 = 225$ , то  $k = 15$  и  $x = \frac{15}{\cos t}$ . То-

гда  $dx = -\frac{15}{\cos^2 t} (-\sin t) dt = \frac{15 \sin t dt}{\cos^2 t}$ . Определим новые пределы интегрирова-

ния. Если  $x = 10\sqrt{3}$ , то из уравнения  $10\sqrt{3} = \frac{15}{\cos t}$  получаем

$$\cos t = \frac{15}{10\sqrt{3}} = \frac{3}{2\sqrt{3}} = \frac{\sqrt{3}}{2}, \text{ откуда } t = \frac{\pi}{6}.$$

Если  $x = 30$ , то из уравнения  $30 = \frac{15}{\cos t}$ ,  $\cos t = \frac{15}{30} = \frac{1}{2}$  получаем, что  $t = \frac{\pi}{3}$ . Преобразуем подынтегральное

выражение, используя основное тригонометрическое тождество  $\sin^2 \alpha + \cos^2 \alpha = 1$ . Тогда  $1 - \cos^2 \alpha = \sin^2 \alpha$  и получаем

$$\sqrt{x^2 - 225} = \sqrt{\left(\frac{15}{\cos t}\right)^2 - 225} = \sqrt{\frac{225}{\cos^2 t} - 225} = \sqrt{\frac{225 - 225 \cos^2 t}{\cos^2 t}} =$$

$$= \sqrt{\frac{225(1 - \cos^2 t)}{\cos^2 t}} = 15 \sqrt{\frac{\sin^2 t}{\cos^2 t}} = \frac{15 \sin t}{\cos t},$$

$$x^2 \sqrt{x^2 - 225} = \left(\frac{15}{\cos t}\right)^2 \cdot \frac{15 \sin t}{\cos t} = \frac{15^2 \cdot 15 \sin t}{\cos^2 t \cos t} = \frac{15^3 \sin t}{\cos^3 t}.$$

Тогда подынтегральное выражение принимает вид

$$\frac{dx}{x^2 \sqrt{x^2 - 225}} = \frac{\frac{15 \sin t dt}{\cos^2 t}}{\frac{15^3 \sin t}{\cos^3 t}} = \frac{15 \sin t dt}{\cos^2 t} \cdot \frac{\cos^3 t}{15^3 \sin t} = \frac{\cos t dt}{15^2} = \frac{\cos t dt}{225}.$$

Поэтому

$$\int_{10\sqrt{3}}^{30} \frac{dx}{x^2 \sqrt{x^2 - 225}} = \frac{1}{225} \int_{\frac{\pi}{6}}^{\frac{\pi}{3}} \cos t dt = \frac{1}{225} \sin t \Big|_{\frac{\pi}{6}}^{\frac{\pi}{3}} = \frac{1}{225} \left( \sin \frac{\pi}{3} - \sin \frac{\pi}{6} \right) =$$

$$= \frac{1}{225} \left( \frac{\sqrt{3}}{2} - \frac{1}{2} \right) = \frac{1}{225} \cdot \frac{\sqrt{3} - 1}{2} = \frac{\sqrt{3} - 1}{450}.$$

е) Применим подстановку (40). Так как  $k^2 = 169$ , то  $k = 13$ . Заменяем  $x = 13 \operatorname{tg} t$ . Тогда  $dx = 13 \cdot \frac{1}{\cos^2 t} dt = \frac{13 dt}{\cos^2 t}$ . Определим новые пределы интегрирования.

Если  $x = 13$ , то из уравнения  $13 = 13 \operatorname{tg} t$  получаем  $\operatorname{tg} t = 1$ , откуда  $t = \frac{\pi}{4}$ .

Если  $x = 13\sqrt{3}$ , то из уравнения  $13\sqrt{3} = 13 \operatorname{tg} t$  получаем  $\operatorname{tg} t = \sqrt{3}$ , откуда  $t = \frac{\pi}{3}$ .

Преобразуем выражение, используя основное тригонометрическое тождество:

$$169 + x^2 = 169 + (13 \operatorname{tg} t)^2 = 169 + 169 \operatorname{tg}^2 t = 169(1 + \operatorname{tg}^2 t) = 169 \left( 1 + \left( \frac{\sin t}{\cos t} \right)^2 \right) =$$

$$= 169 \left( 1 + \frac{\sin^2 t}{\cos^2 t} \right) = 169 \left( \frac{\cos^2 t + \sin^2 t}{\cos^2 t} \right) = 169 \frac{1}{\cos^2 t} = \frac{169}{\cos^2 t}.$$

Следовательно,

$$(169 + x^2) \sqrt{169 + x^2} = \frac{169}{\cos^2 t} \sqrt{\frac{169}{\cos^2 t}} = \frac{169 \cdot 13}{\cos^2 t \cdot \cos t} = \frac{169 \cdot 13}{\cos^3 t}.$$

Тогда подынтегральное выражение принимает вид

$$\frac{dx}{(169 + x^2) \sqrt{169 + x^2}} = \frac{\frac{13 dt}{\cos^2 t}}{\frac{169 \cdot 13}{\cos^3 t}} = \frac{13 dt}{\cos^2 t} \cdot \frac{\cos^3 t}{169 \cdot 13} = \frac{\cos t dt}{169}.$$

Поэтому

$$\int_{13}^{13\sqrt{3}} \frac{dx}{(169 + x^2) \sqrt{169 + x^2}} = \frac{1}{169} \int_{\frac{\pi}{4}}^{\frac{\pi}{3}} \cos t dt = \frac{1}{169} \sin t \Big|_{\frac{\pi}{4}}^{\frac{\pi}{3}} = \frac{1}{169} \left( \sin \frac{\pi}{3} - \sin \frac{\pi}{4} \right) =$$

$$= \frac{1}{169} \left( \frac{\sqrt{3}}{2} - \frac{\sqrt{2}}{2} \right) = \frac{1}{169} \cdot \frac{\sqrt{3} - \sqrt{2}}{2} = \frac{\sqrt{3} - \sqrt{2}}{338}.$$

**Задание 16.** Даны несобственные интегралы первого рода:

1) вычислить несобственный интеграл  $\int_{-\infty}^5 \frac{dx}{x^2 - 12x + 37}$ ;

2) исследовать интегралы на сходимость:

а)  $\int_0^{+\infty} \frac{x^2 dx}{\sqrt[5]{(x^3 + 243)^4}}$ ;      б)  $\int_1^{+\infty} \frac{xdx}{\sqrt[7]{(x^2 + 7)^9}}$ .

*Решение.* 1) По определению несобственного интеграла имеем

$$\int_{-\infty}^5 \frac{dx}{x^2 - 12x + 37} = \lim_{a \rightarrow -\infty} \int_a^5 \frac{dx}{x^2 - 12x + 37}.$$

Выделим в знаменателе подынтегрального выражения полный квадрат и получим

$$\begin{aligned} \lim_{a \rightarrow -\infty} \int_a^5 \frac{dx}{(x-6)^2 + 1} &= \lim_{a \rightarrow -\infty} \int_a^5 \frac{d(x-6)}{(x-6)^2 + 1} = \lim_{a \rightarrow -\infty} \left( \operatorname{arctg}(x-6) \Big|_a^5 \right) = \\ &= \lim_{a \rightarrow -\infty} \left( \operatorname{arctg}(-1) - \operatorname{arctg}(a-6) \right) = -\frac{\pi}{4} - \lim_{a \rightarrow -\infty} \operatorname{arctg}(a-6) = -\frac{\pi}{4} - \left( -\frac{\pi}{2} \right) = \frac{\pi}{4}. \end{aligned}$$

2а) 1-й способ. Ответ о сходимости или расходимости интеграла можно получить, если вычислить данный интеграл. Это можно сделать заменой переменной. Применим подстановку  $t = x^3 + 243$ . Тогда  $dt = 3x^2 dx$ . Определим новые пределы интегрирования. Если  $x = 0$ , то  $t = 243$ . Если  $x = +\infty$ , то  $t = +\infty$ . Следовательно,

$$\int_0^{+\infty} \frac{x^2 dx}{\sqrt[5]{(x^3 + 243)^4}} = \frac{1}{3} \int_{243}^{+\infty} \frac{3x^2 dx}{\sqrt[5]{(x^3 + 243)^4}} = \frac{1}{3} \int_{243}^{+\infty} \frac{dt}{\sqrt[5]{t^4}} = \frac{1}{3} \int_{243}^{+\infty} t^{-\frac{4}{5}} dt.$$

По определению несобственного интеграла имеем

$$\begin{aligned} \frac{1}{3} \int_{243}^{+\infty} t^{-\frac{4}{5}} dt &= \frac{1}{3} \lim_{b \rightarrow +\infty} \int_{243}^b t^{-\frac{4}{5}} dt = \frac{1}{3} \lim_{b \rightarrow +\infty} \left( 5t^{\frac{1}{5}} \Big|_{243}^b \right) = \frac{1}{3} \cdot 5 \lim_{b \rightarrow +\infty} \left( \sqrt[5]{t} \Big|_{243}^b \right) = \\ &= \frac{5}{3} \left( \lim_{b \rightarrow +\infty} \sqrt[5]{b} - \sqrt[5]{243} \right) = \frac{5}{3} \left( \lim_{b \rightarrow +\infty} \sqrt[5]{b} - 3 \right) = \frac{5}{3} (+\infty - 3) = +\infty. \end{aligned}$$

Следовательно, интеграл расходится.

2-й способ. Функция  $f(x) = \frac{x^2}{\sqrt[5]{(x^3 + 243)^4}} > 0$  при  $x \in [0; +\infty)$ . Рассмотрим

функцию  $g(x) = \frac{x^2}{\sqrt[5]{(x^3)^4}} = \frac{x^2}{\sqrt[5]{x^{12}}} \frac{x^2}{x^{\frac{12}{5}}} = \frac{1}{x^{\frac{2}{5}}}$ , интеграл от которой расходится, так

как  $p = \frac{2}{5} < 1$ .

В соответствии с предельным признаком сравнения ищем предел:

$$\lim_{x \rightarrow +\infty} \frac{f(x)}{g(x)} = \lim_{x \rightarrow +\infty} \frac{x^2}{\sqrt[5]{(x^3 + 243)^4} \cdot \frac{1}{x^{\frac{2}{5}}}} = \lim_{x \rightarrow +\infty} \frac{x^{\frac{12}{5}}}{\sqrt[5]{(x^3 + 243)^4}} = \lim_{x \rightarrow +\infty} \sqrt[5]{\frac{x^{12}}{(x^3 + 243)^4}} =$$



$$= \lim_{x \rightarrow +\infty} \sqrt[5]{\left(\frac{x^3}{x^3 + 243}\right)^4} = \lim_{x \rightarrow +\infty} \sqrt[5]{\left(\frac{1}{1 + \frac{243}{x^3}}\right)^4} = 1 \neq 0.$$

Поэтому заключаем, что интеграл  $\int_0^{+\infty} \frac{x^2 dx}{\sqrt[5]{(x^3 + 243)^4}}$  также расходится.

Решение данного примера можно оформить компактнее, используя понятие эквивалентности функций на бесконечности:

$$\frac{x^2}{\sqrt[5]{(x^3 + 243)^4}} \sim \frac{x^2}{\sqrt[5]{(x^3)^4}} = \frac{x^2}{\sqrt[5]{x^{12}}} \frac{x^2}{x^{\frac{12}{5}}} = \frac{1}{x^{\frac{2}{5}}}, \text{ если } x \rightarrow +\infty.$$

Поскольку интеграл  $\int_0^{+\infty} \frac{1}{x^{\frac{2}{5}}} dx$  расходится (так как  $p = \frac{2}{5} < 1$ ), то расходится

также интеграл  $\int_0^{+\infty} \frac{x^2 dx}{\sqrt[5]{(x^3 + 243)^4}}$ .

2б) Функция  $f(x) = \frac{x}{\sqrt[7]{(x^2 + 7)^9}} > 0$  при  $x \in [1; +\infty)$ . Оценим порядок убывания

подынтегральной функции на бесконечности. Имеем

$$\frac{x}{\sqrt[7]{(x^2 + 7)^9}} \sim \frac{x}{\sqrt[7]{(x^2)^9}} = \frac{x}{\sqrt[7]{x^{18}}} = \frac{x^{\frac{18}{7}}}{x^{\frac{18}{7}}} = \frac{1}{x^{\frac{11}{7}}}, \text{ если } x \rightarrow +\infty,$$

т. е. порядок убывания дроби  $p = \frac{11}{7} > 1$ .

Поскольку интеграл  $\int_0^{+\infty} \frac{1}{x^{\frac{11}{7}}} dx$  сходится, то сходится также интеграл

$$\int_1^{+\infty} \frac{xdx}{\sqrt[7]{(x^2 + 7)^9}}.$$

Ответ о сходимости этого интеграла можно было получить, вычислив его.

**Задание 17.** Вычислить площадь фигуры, ограниченной заданными линиями. Сделать рисунок.

$$xy = -6, \quad x - 2y + 8 = 0.$$

*Решение.* Искомая фигура изображена на (рис. 26). Найдем точки пересечения данных кривых. Для этого решим систему уравнений:

$$\begin{cases} xy = -6, \\ x - 2y + 8 = 0; \end{cases} \quad \begin{cases} xy = -6, \\ x = 2y - 8; \end{cases} \quad \begin{cases} (2y - 8)y = -6, \\ x = 2y - 8, \end{cases}$$

откуда  $2y^2 - 8y = -6$ ,  $y^2 - 4y + 3 = 0$ , т. е.  $y_1 = 1$ ,  $y_2 = 3$ . Тогда  $x_1 = -6$ ,  $x_2 = -2$ .

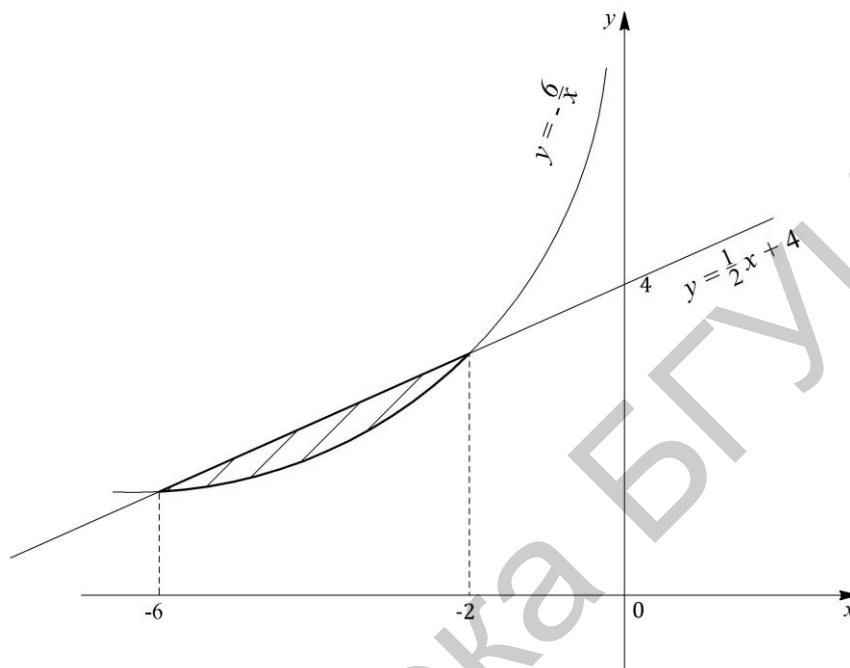


Рис. 26

Площадь данной фигуры, ограниченной линиями  $y = -\frac{6}{x}$  и  $y = \frac{1}{2}x + 4$ , находим по формуле (41).

$$\begin{aligned} S &= \int_{-6}^{-2} \left( \frac{1}{2}x + 4 - \left( -\frac{6}{x} \right) \right) dx = \int_{-6}^{-2} \left( \frac{1}{2}x + 4 + \frac{6}{x} \right) dx = \left( \frac{x^2}{4} + 4x + 6 \ln|x| \right) \Big|_{-6}^{-2} = \\ &= \frac{(-2)^2}{4} + 4(-2) + 6 \ln 2 - \left( \frac{(-6)^2}{4} + 4(-6) + 6 \ln 6 \right) = 1 - 8 + 6 \ln 2 - (9 - 24 + 6 \ln 6) = \\ &= -7 + 6 \ln 2 + 15 - 6 \ln 6 = 8 - 6 \ln 6 + 6 \ln 2 = 8 - 6(\ln 6 - \ln 2) = 8 - 6 \ln 3. \end{aligned}$$

**Задание 18.** Найти общие решения дифференциальных уравнений:

а)  $(y^7 + 4)dx - (xy^6 - 5y^6)dy = 0$ ;      б)  $y''' - y'' - 20y' = 0$ ;

в)  $y'' - 18y' + 81y = 0$ ;      г)  $y'' - 10y' + 61y = 0$ .

*Решение.* а) Это дифференциальное уравнение с разделяющимися переменными.

$$(y^7 + 4)dx - y^6(x - 5)dy = 0.$$

$$(y^7 + 4)dx = y^6(x - 5)dy.$$

Разделим обе части уравнения на  $y^7 + 4$  и на  $x - 5$  при условии  $y^7 + 4 \neq 0$  и  $x - 5 \neq 0$ :

$$\frac{(y^7 + 4)dx}{(y^7 + 4)(x - 5)} = \frac{y^6(x - 5)dy}{(y^7 + 4)(x - 5)},$$

$$\frac{dx}{x - 5} = \frac{y^6 dy}{y^7 + 4}.$$

Теперь переменные разделены. Интегрируем обе части уравнения:

$$\int \frac{dx}{x - 5} = \int \frac{y^6 dy}{y^7 + 4}.$$

Вычислим второй интеграл используя метод поднесения под знак дифференциала. Поскольку  $d(y^7 + 4) = 7y^6 dy$ , то

$$\ln|x - 5| = \frac{1}{7} \int \frac{7y^6 dy}{y^7 + 4};$$

$$7 \ln|x - 5| = \int \frac{d(y^7 + 4)}{y^7 + 4};$$

$$7 \ln|x - 5| = \ln|t| + \ln C;$$

$$7 \ln|x - 5| = \ln|y^7 + 4| + \ln C.$$

Произвольную константу записали в форме  $\ln C$  (где  $C > 0$ ), чтобы в итоге получить решение в удобной форме записи.

Применим свойства логарифма  $\ln a + \ln b = \ln(ab)$  и  $k \ln a = \ln a^k$ . Получим

$$\ln|(x - 5)^7| = \ln|C(y^7 + 4)|.$$

Отсюда общее решение запишется в виде  $(x - 5)^7 = C(y^7 + 4)$ , где  $C \in \mathbb{R}$ .

б) Это линейное однородное дифференциальное уравнение с постоянными коэффициентами. Его характеристическое уравнение имеет вид  $k^3 - k^2 - 20k = 0$ , найдем корни. Разлагаем левую часть этого уравнения на множители  $k(k^2 - k - 20) = 0$ . Тогда  $k = 0$  или  $k^2 - k - 20 = 0$ . Получили корни

характеристического уравнения:  $k_1 = 0$ ,  $k_2 = -4$ ,  $k_3 = 5$ . Все корни различные вещественные числа. Частными решениями дифференциального уравнения, соответствующими полученным корням характеристического уравнения, на основании (42), будут  $y_1 = e^{0x} = 1$ ,  $y_2 = e^{-4x}$ ,  $y_3 = e^{5x}$ . Общее решение принимает вид

$$y = C_1 + C_2 e^{-4x} + C_3 e^{5x}.$$

в) Составим характеристическое уравнение  $k^2 - 18k + 81 = 0$ ,  $(k - 9)^2 = 0$ . Поэтому  $k_1 = 9$ ,  $k_2 = 9$ . Корни вещественны и равны, т. е.  $k = 9$  корень кратности 2. Частными решениями дифференциального уравнения, на основании (43), будут  $y_1 = e^{9x}$ ,  $y_2 = x e^{9x}$ , а общее решение запишется в виде

$$y = C_1 e^{9x} + C_2 x e^{9x} = e^{9x} (C_1 + C_2 x).$$

г) Запишем характеристическое уравнение  $k^2 - 10k + 61 = 0$ . Решаем его как квадратное:  $D = (-10)^2 - 4 \cdot 61 = 100 - 244 = -144$ .  $\sqrt{D} = \pm 12i$ ,

$x = \frac{10 \pm 12i}{2} = 5 \pm 6i$ . Получили два комплексно сопряженных корня вида  $\alpha \pm \beta i$ , где  $\alpha = 5$ ,  $\beta = 6$ . Тогда частными решениями данного уравнения, на основании (44), будут  $y_1 = e^{5x} \cos 6x$ ,  $y_2 = e^{5x} \sin 6x$ . Общее решение принимает вид

$$y = C_1 e^{5x} \cos 6x + C_2 e^{5x} \sin 6x = e^{5x} (C_1 \cos 6x + C_2 \sin 6x).$$

**Задание 19.** Решить задачу Коши при начальном условии  $y(1) = 0$ .

$$y' + \frac{7y}{x} = \frac{1}{x^{10}}.$$

*Решение.* Данное уравнение является линейным дифференциальным уравнением первого порядка, так как искомая функция  $y$  и ее производная  $y'$  входят в него в первой степени. Решим его методом Бернулли. Общее решение уравнения будем искать в виде  $y = uv$ , где  $u = u(x)$  и  $v = v(x)$  – дифференцируемые функции. Находим  $y' = u'v + uv'$ . Подставим  $y = uv$  и  $y' = u'v + uv'$  в заданное уравнение:

$$u'v + uv' + \frac{7uv}{x} = \frac{1}{x^{10}}.$$

Сгруппируем второе и третье слагаемые и вынесем за скобки общий множитель  $u$ :

$$u'v + u\left(v' + \frac{7v}{x}\right) = \frac{1}{x^{10}}.$$

Согласно используемому методу решения находим функцию  $v$  как частное решение дифференциального уравнения  $v' + \frac{7v}{x} = 0$ . Последнее уравнение

решаем как дифференциальное уравнение с разделяющимися переменными.

Получаем  $\frac{dv}{dx} = -\frac{7v}{x}$ , откуда  $dv = -\frac{7vdx}{x}$ . Разделим обе части уравнения на  $v$  и

получим  $\frac{dv}{v} = -\frac{7dx}{x}$  (при условии  $v \neq 0$ ). Почленно интегрируя, имеем

$$\int \frac{dv}{v} = -7 \int \frac{dx}{x}, \quad \ln|v| = -7 \ln|x|, \quad \ln|v| = \ln|x^{-7}|, \quad v = x^{-7}, \quad v = \frac{1}{x^7}.$$

В итоге для определения функции  $u$  имеем уравнение  $u'v = \frac{1}{x^{10}}$ . Подставим в него найденную функцию  $v$  и снова получаем дифференциальное уравнение с разделяющимися переменными:

$$u' \cdot \frac{1}{x^7} = \frac{1}{x^{10}}, \quad u' = \frac{1}{x^3}, \quad \frac{du}{dx} = \frac{1}{x^3}, \quad du = \frac{1}{x^3} dx.$$

Интегрируем и получаем

$$\int du = \int \frac{1}{x^3} dx, \quad u = \int x^{-3} dx = \frac{x^{-2}}{-2} + C = -\frac{1}{2x^2} + C.$$

Запишем общее решение  $y = uv$  для найденных функций  $u = u(x)$  и  $v = v(x)$ :

$$y = \left(-\frac{1}{2x^2} + C\right) \cdot \frac{1}{x^7}, \quad y = \frac{C}{x^7} - \frac{1}{2x^9}.$$

Используя начальное условие  $y(1) = 0$ , подставляем в общее решение заданные значения переменных  $x = 1$ ,  $y = 0$  и определяем соответствующее значение произвольной постоянной  $C$ :

$0 = C - \frac{1}{2}$ ,  $C = \frac{1}{2}$ . При этом значении  $C = \frac{1}{2}$

из общего решения получаем частное решение задачи Коши  $y = \frac{1}{2x^7} - \frac{1}{2x^9}$ , удовлетворяющее заданному начальному условию.

**Задание 20.** Изобразить заданное тело и его проекцию на плоскость  $xOy$ . С помощью двойного интеграла вычислить объем тела, ограниченного указанными поверхностями.

а)  $z = 4 - 2x$ ,  $z = 0$ ,  $y = x^2$ ,  $y = 4$ ,  $x = 0$ ;

б)  $z = 4 - x^2$ ,  $z = 0$ ,  $y = 2 - x$ ,  $y = 2x$ ,  $y = 0$ .

*Решение.* а) Данное тело (рис. 27) ограничено сверху частью плоскости  $z = 4 - 2x$ , а боковая поверхность образована в результате пересечения параболы  $y = x^2$ , плоскости  $y = 4$  и плоскости  $yOz$  ( $x = 0$ ). Область  $D$  (проекция тела на плоскость  $xOy$ ) ограничена параболой  $y = x^2$ , прямыми  $y = 4$ ,  $x = 0$  (рис. 28). Область  $D$  ограничивает тело снизу. Область  $D$  является правильной в отношении оси  $Oy$ .

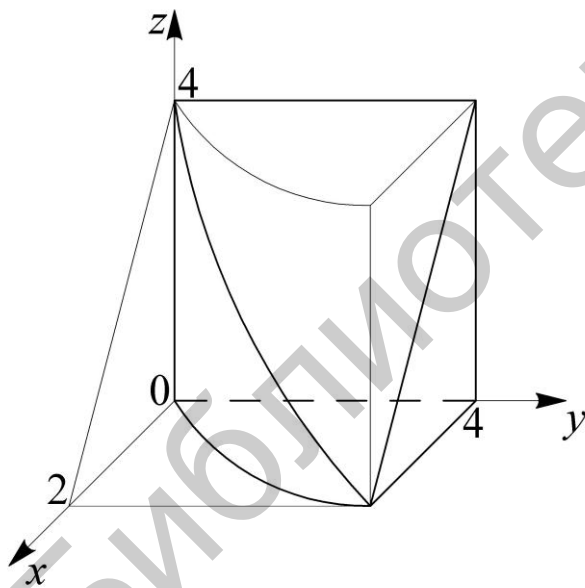


Рис. 27

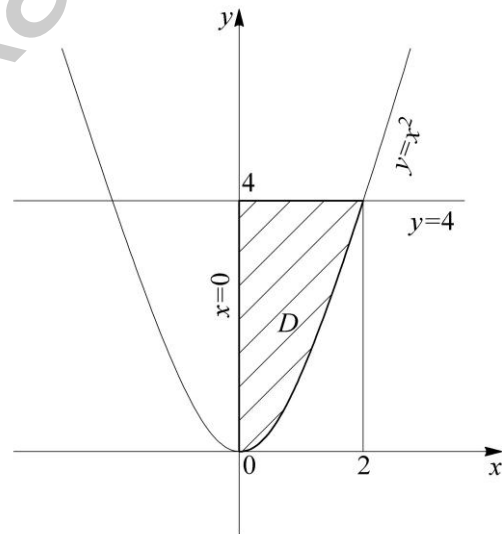


Рис. 28

Объем тела вычисляется по формуле (45):

$$V = \iint_D (4 - 2x) dx dy.$$

Решая совместно уравнения  $y = x^2$  и  $y = 4$ , находим координаты точки пересечения параболы и прямой:  $x^2 = 4$ ,  $x = \pm 2$ ,  $y = 4$ . Переходим к повторному (двукратному) интегралу и выполняем внутреннее интегрирование по  $y$ , а

внешнее по  $x$ . Для того, чтобы расставить пределы интегрирования, проведем через область  $D$  прямые, параллельные оси  $Oy$ . Они пересекут сначала дугу параболы  $y = x^2$ , затем прямую  $y = 4$ . Следовательно, линией входа в область  $D$  будет  $y = x^2$ , а линией выхода  $y = 4$ . При этом область  $D$  проектируется на отрезок  $[0; 2]$  оси  $Ox$ , т. е.  $0 \leq x \leq 2$ . Получим

$$V = \int_0^2 dx \int_{x^2}^4 (4 - 2x) dy = \int_0^2 (4 - 2x) dx \int_{x^2}^4 dy.$$

Сначала вычисляется внутренний интеграл, а затем внешний интеграл (из-под внутреннего интеграла вынесли множитель, который не зависит от  $y$ ):

$$\begin{aligned} V &= \int_0^2 (4 - 2x) \left( y \Big|_{x^2}^4 \right) dx = \int_0^2 (4 - 2x)(4 - x^2) dx = \int_0^2 (16 - 4x^2 - 8x + 2x^3) dx = \\ &= \left( 16x - \frac{4x^3}{3} - \frac{8x^2}{2} + \frac{2x^4}{4} \right) \Big|_0^2 = 32 - \frac{32}{3} - 16 + 8 = \frac{40}{3} = 13\frac{1}{3}. \end{aligned}$$

Так как область  $D$  является правильной в отношении обеих координатных осей, то переходя к повторному (двукратному) интегралу можно выполнить внутреннее интегрирование по  $x$ , а внешнее – по  $y$ . Для того чтобы расставить пределы интегрирования, проведем через область  $D$  прямые, параллельные оси  $Ox$ . Они пересекут сначала прямую  $x = 0$ , затем дугу параболы  $x = \sqrt{y}$ . Следовательно, линией входа в область  $D$  будет  $x = 0$ , а линией выхода  $x = \sqrt{y}$ . При этом область  $D$  проектируется на отрезок  $[0; 4]$  оси  $Oy$ , т. е.  $0 \leq y \leq 4$ . Получим

$$V = \int_0^4 dy \int_0^{\sqrt{y}} (4 - 2x) dx.$$

Сначала вычислим внутренний интеграл, а затем внешний интеграл.

$$\begin{aligned} V &= \int_0^4 \left( 4x - \frac{2x^2}{2} \right) \Big|_0^{\sqrt{y}} dy = \int_0^4 (4x - x^2) \Big|_0^{\sqrt{y}} dy = \int_0^4 (4\sqrt{y} - (\sqrt{y})^2) dy = \\ &= \int_0^4 (4\sqrt{y} - y) dy = \int_0^4 \left( 4y^{\frac{1}{2}} - y \right) dy = \left( \frac{4y^{\frac{3}{2}}}{\frac{3}{2}} - \frac{y^2}{2} \right) \Big|_0^4 = \left( \frac{8(\sqrt{y})^3}{3} - \frac{y^2}{2} \right) \Big|_0^4 = \frac{8(\sqrt{4})^3}{3} - \frac{4^2}{2} = \end{aligned}$$

$$= \frac{8 \cdot 2^3}{3} - \frac{16}{2} = \frac{64}{3} - 8 = \frac{40}{3} = 13\frac{1}{3}.$$

Ответ:  $13\frac{1}{3}$ .

б) Данное тело (рис. 29) ограничено сверху частью параболического цилиндра  $z = 4 - x^2$ . Боковая поверхность образована в результате пересечения плоскостей  $y = 2 - x$ ,  $y = 2x$ ,  $y = 0$  (плоскость  $xOz$ ), а снизу – плоскостью  $xOy$  ( $z = 0$ ). Проекция тела на плоскость  $xOy$  (область  $D$ ) представляет собой треугольник, ограниченный прямыми  $y = 2x$ ,  $y = 2 - x$  и  $y = 0$  (ось  $Ox$ ) (рис. 30). Этот треугольник ограничивает тело снизу.

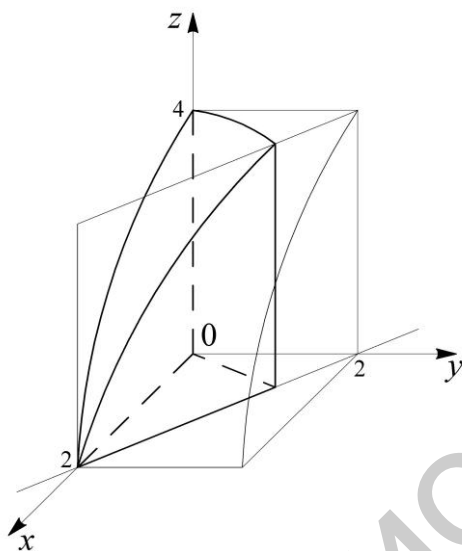


Рис. 29

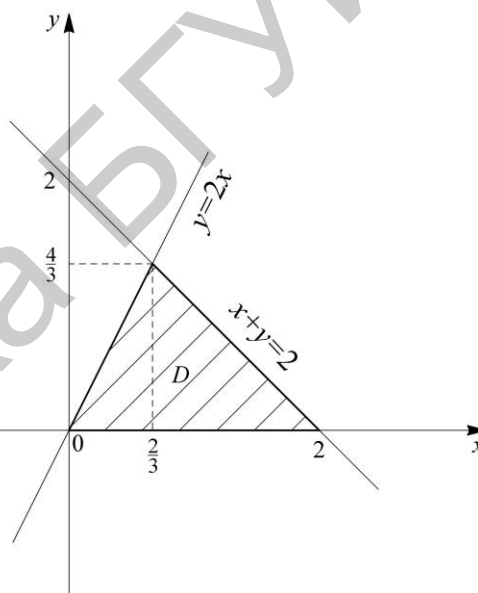


Рис. 30

Объем тела вычисляется по формуле (45):

$$V = \iint_D (4 - x^2) dx dy.$$

Область  $D$  является правильной в отношении оси  $Ox$ .

Переходим к повторному (двукратному) интегралу и выполним внутреннее интегрирование по  $x$ , а внешнее – по  $y$ . Запишем границы области  $D$  в

виде  $x = \frac{1}{2}y$ ,  $x = 2 - y$ . Найдем отрезок на оси  $Oy$ , на который проектируется

область  $D$ . Решая совместно уравнения  $x = \frac{1}{2}y$  и  $x = 2 - y$ , находим координаты



ты точки пересечения прямых:  $\frac{1}{2}y = 2 - y$ ,  $y = \frac{4}{3}$ . Область  $D$  проектируется на

отрезок  $\left[0; \frac{4}{3}\right]$  оси  $Oy$ , т. е.  $0 \leq y \leq \frac{4}{3}$ . Для того чтобы расставить пределы интегрирования, проведем через область  $D$  прямые, параллельные оси  $Ox$ . Они пе-

ресекут сначала прямую  $x = \frac{1}{2}y$ , затем прямую  $x = 2 - y$ . Следовательно, лини-

ей входа в область  $D$  будет  $x = \frac{1}{2}y$  ( $0 \leq y \leq \frac{4}{3}$ ), а линией выхода будет

$x = 2 - y$  ( $0 \leq y \leq \frac{4}{3}$ ). Получим

$$V = \int_0^{\frac{4}{3}} dy \int_{\frac{1}{2}y}^{2-y} (4 - x^2) dx.$$

Вычислим сначала внутренний интеграл, а затем внешний интеграл.

$$V = \int_0^{\frac{4}{3}} \left( \left( 4x - \frac{x^3}{3} \right) \Big|_{\frac{y}{2}}^{2-y} \right) dy = \int_0^{\frac{4}{3}} \left( x \left( 4 - \frac{1}{3}x^2 \right) \Big|_{\frac{y}{2}}^{2-y} \right) dy =$$

$$= \int_0^{\frac{4}{3}} \left( (2-y) \left( 4 - \frac{1}{3}(2-y)^2 \right) - \frac{y}{2} \left( 4 - \frac{1}{3} \left( \frac{y}{2} \right)^2 \right) \right) dy.$$

Преобразуем подынтегральное выражение и приходим к интегралу, кото-  
рый вычисляем:

$$V = \int_0^{\frac{4}{3}} \left( \frac{16}{3} + \frac{3}{8}y^3 - 2y^2 - 2y \right) dy = \left( \frac{16}{3}y + \frac{3}{8} \frac{y^4}{4} - \frac{2y^3}{3} - \frac{2y^2}{2} \right) \Big|_0^{\frac{4}{3}} =$$

$$= \left( \frac{16}{3}y + \frac{3}{32}y^4 - \frac{2}{3}y^3 - y^2 \right) \Big|_0^{\frac{4}{3}} = \frac{16}{3} \cdot \frac{4}{3} + \frac{3}{32} \cdot \left( \frac{4}{3} \right)^4 - \frac{2}{3} \left( \frac{4}{3} \right)^3 - \left( \frac{4}{3} \right)^2 = \frac{64}{9} + \frac{8}{27} - \frac{128}{81} -$$

$$-\frac{16}{9} = \frac{576 + 24 - 128 - 144}{81} = \frac{328}{81} = 4 \frac{4}{81}.$$

Ответ:  $4 \frac{4}{81}$ .

**Задание 21.** Найти работу  $A$  переменной силы  $\vec{F}(x, y)$  вдоль параболы

$y = x^2 + 1$  от точки  $A(1; 2)$  до точки  $B(2; 5)$ .

$$\vec{F}(x, y) = (2 - xy)\vec{i} + (x + 3y)\vec{j}.$$

*Решение.* Работа силы  $\vec{F}$  вычисляется по формуле (46):

$$A = \int_{AB} (2 - xy)dx + (x + 3y)dy.$$

Преобразуем криволинейный интеграл второго рода к определенному, зависящему от  $x$ . По условию имеем  $y = x^2 + 1$ , откуда  $dy = 2xdx$ .

$$\begin{aligned} A &= \int_1^2 (2 - x(x^2 + 1))dx + (x + 3(x^2 + 1))2xdx = \int_1^2 (2 - x^3 - x + 2x^2 + 6x^3 + 6x)dx = \\ &= \int_1^2 (5x^3 + 2x^2 + 5x + 2)dx = \left( \frac{5x^4}{4} + \frac{2x^3}{3} + \frac{5x^2}{2} + 2x \right) \Big|_1^2 = \\ &= \frac{5 \cdot 2^4}{4} + \frac{2 \cdot 2^3}{3} + \frac{5 \cdot 2^2}{2} + 2 \cdot 2 - \left( \frac{5 \cdot 1^4}{4} + \frac{2 \cdot 1^3}{3} + \frac{5 \cdot 1^2}{2} + 2 \right) = \\ &= 20 + \frac{16}{3} + 10 + 4 - \frac{5}{4} - \frac{2}{3} - \frac{5}{2} - 2 = 32 \frac{11}{12}. \end{aligned}$$

Ответ:  $32 \frac{11}{12}$ .

#### 4.4. Примеры решения типовых заданий контрольной работы №4

**Задание 22.** Записать пятую частичную сумму  $S_5$  числового ряда. Исследовать ряд на сходимость:

$$\text{а) } \sum_{n=1}^{\infty} \frac{n^2 + 2}{n^3 + 3}; \quad \text{б) } \sum_{n=1}^{\infty} \frac{5n - 1}{4n^4 + 3}; \quad \text{в) } \sum_{n=1}^{\infty} \frac{2^n(5n + 3)}{(2n + 1)!}; \quad \text{г) } \sum_{n=1}^{\infty} \left( \frac{n + 2}{2n + 1} \right)^{2n}.$$

*Решение.* а) Запишем пятую частичную сумму  $S_5 = a_1 + a_2 + a_3 + a_4 + a_5$  числового ряда. Для этого вычислим значения первых пяти членов ряда, подставляя в формулу  $n$ -го члена ряда  $a_n = \frac{n^2 + 2}{n^3 + 3}$  последовательно  $n = 1, 2, 3, 4, 5$ .

$$\begin{aligned} a_1 &= \frac{1^2 + 2}{1^3 + 3} = \frac{1 + 2}{1 + 3} = \frac{3}{4}, \quad a_2 = \frac{2^2 + 2}{2^3 + 3} = \frac{4 + 2}{8 + 3} = \frac{6}{11}, \quad a_3 = \frac{3^2 + 2}{3^3 + 3} = \frac{9 + 2}{27 + 3} = \frac{11}{30}, \\ a_4 &= \frac{4^2 + 2}{4^3 + 3} = \frac{16 + 2}{64 + 3} = \frac{18}{67}, \quad a_5 = \frac{5^2 + 2}{5^3 + 3} = \frac{25 + 2}{125 + 3} = \frac{27}{128}. \end{aligned}$$

Тогда получим

$$S_5 = \frac{3}{4} + \frac{6}{11} + \frac{11}{30} + \frac{18}{67} + \frac{27}{128}.$$

Для исследования на сходимость применим предельный признак сравнения. Сравним данный ряд с рядом Дирихле (обобщенным гармоническим рядом)  $\sum_{n=1}^{\infty} \frac{1}{n^p}$ . Для определения показателя  $p$  рассмотрим общий член заданного

ряда  $a_n = \frac{n^2 + 2}{n^3 + 3}$ . Если  $n \rightarrow \infty$ , то «скорость роста» числителя и знаменателя за-

дают их старшие степени. Находим  $\frac{n^2}{n^3} = \frac{1}{n}$ , поэтому  $p = 1$ . Следовательно,

сравниваем данный ряд с расходящимся гармоническим рядом  $\sum_{n=1}^{\infty} \frac{1}{n}$ , общий

член которого  $b_n = \frac{1}{n}$ . Вычислим предел

$$\begin{aligned} \lim_{n \rightarrow \infty} \frac{a_n}{b_n} &= \lim_{n \rightarrow \infty} \frac{\frac{n^2 + 2}{n^3 + 3}}{\frac{1}{n}} = \lim_{n \rightarrow \infty} \left( \frac{n^2 + 2}{n^3 + 3} : \frac{1}{n} \right) = \lim_{n \rightarrow \infty} \left( \frac{n^2 + 2}{n^3 + 3} \cdot \frac{n}{1} \right) = \lim_{n \rightarrow \infty} \left( \frac{n^3 + 2n}{n^3 + 3} \right) = \\ &= \lim_{n \rightarrow \infty} \left( \frac{\frac{n^3}{n^3} + \frac{2n}{n^3}}{\frac{n^3}{n^3} + \frac{3}{n^3}} \right) = \lim_{n \rightarrow \infty} \left( \frac{1 - \frac{2}{n^2}}{1 + \frac{3}{n^3}} \right) = \frac{1 - 0}{1 + 0} = 1 \neq 0. \end{aligned}$$

Так как гармонический ряд расходится, то по предельному признаку сравнения расходится ряд  $\sum_{n=1}^{\infty} \frac{n^2 + 2}{n^3 + 3}$ .

б) *1-й способ.* Запишем пятую частичную сумму  $S_5 = a_1 + a_2 + a_3 + a_4 + a_5$  числового ряда. Для этого вычислим значения первых пяти членов ряда, подставляя в формулу  $n$ -го члена ряда  $a_n = \frac{5n - 1}{4n^4 + 3}$  последовательно  $n = 1, 2, 3, 4, 5$ .

$$a_1 = \frac{5 \cdot 1 - 1}{4 \cdot 1^4 + 3} = \frac{5 - 1}{4 + 3} = \frac{4}{7}, \quad a_2 = \frac{5 \cdot 2 - 1}{4 \cdot 2^4 + 3} = \frac{10 - 1}{4 \cdot 16 + 3} = \frac{9}{64 + 3} = \frac{9}{67},$$

$$a_3 = \frac{5 \cdot 3 - 1}{4 \cdot 3^4 + 3} = \frac{15 - 1}{4 \cdot 81 + 3} = \frac{14}{324 + 3} = \frac{14}{327},$$

$$a_4 = \frac{5 \cdot 4 - 1}{4 \cdot 4^4 + 3} = \frac{20 - 1}{4 \cdot 256 + 3} = \frac{19}{1024 + 3} = \frac{19}{1027},$$

$$a_5 = \frac{5 \cdot 5 - 1}{4 \cdot 5^4 + 3} = \frac{25 - 1}{5 \cdot 625 + 3} = \frac{24}{2500 + 3} = \frac{24}{2503}.$$

Тогда получим

$$S_5 = \frac{4}{7} + \frac{9}{67} + \frac{14}{327} + \frac{19}{1027} + \frac{24}{2503}.$$

Для исследования на сходимость применим признак сравнения. Так как

$$a_n = \frac{5n-1}{4n^4+3} < \frac{5n}{4n^4+3} < \frac{5n}{4n^4} = \frac{5}{4n^3} = \frac{5}{4} \cdot \frac{1}{n^3} < \frac{1}{n^3},$$

то сравним данный ряд со сходящимся рядом Дирихле  $\sum_{n=1}^{\infty} \frac{1}{n^3}$  ( $p=3>1$ ). Общий

член ряда  $b_n = \frac{1}{n^3}$ . Поскольку выполняется неравенство  $a_n < b_n$ , то по признаку

сравнения ряд  $\sum_{n=1}^{\infty} \frac{5n-1}{4n^4+3}$  также сходится.

*2-й способ.* Для исследования на сходимость данного ряда можно применить предельный признак сравнения. Сравним данный ряд с рядом Дирихле  $\sum_{n=1}^{\infty} \frac{1}{n^p}$ . Для определения показателя  $p$  рассмотрим общий член заданного ряда и определим выражение, к которому он эквивалентен, если  $n \rightarrow \infty$ .

$$\frac{5n-1}{4n^4+3} \sim \frac{5n}{4n^4} = \frac{5}{4} \frac{1}{n^3}, \text{ где } n \rightarrow \infty$$

Следовательно, сравниваем данный ряд с рядом Дирихле  $\sum_{n=1}^{\infty} \frac{1}{n^3}$ . Этот ряд сходится, так как  $p=3>1$ . Общий член этого ряда  $b_n = \frac{1}{n^3}$ . Значит, и заданный ряд сходится. Вычислим предел отношения

$$\begin{aligned} \lim_{n \rightarrow \infty} \frac{\frac{5n-1}{4n^4+3}}{\frac{1}{n^3}} &= \lim_{n \rightarrow \infty} \left( \frac{5n-1}{4n^4+3} \cdot \frac{n^3}{1} \right) = \lim_{n \rightarrow \infty} \left( \frac{5n^4 - n^3}{4n^4 + 3} \right) = \lim_{n \rightarrow \infty} \left( \frac{\frac{5n^4}{n^4} - \frac{n^3}{n^4}}{\frac{4n^4}{n^4} + \frac{3}{n^4}} \right) = \\ &= \lim_{n \rightarrow \infty} \left( \frac{5 - \frac{1}{n}}{4 + \frac{3}{n^4}} \right) = \frac{5+0}{4-0} = \frac{5}{4} \neq 0. \end{aligned}$$

По предельному признаку сравнения из сходимости ряда  $\sum_{n=1}^{\infty} \frac{1}{n^3}$  следует сходимость ряда  $\sum_{n=1}^{\infty} \frac{5n-1}{4n^4+3}$ .

в) Запишем пятую частичную сумму  $S_5 = a_1 + a_2 + a_3 + a_4 + a_5$  числового ряда. Для этого вычислим значения первых пяти членов ряда, подставляя в формулу  $n$ -го члена ряда  $a_n = \frac{2^n(5n+3)}{(2n+1)!}$  последовательно  $n = 1, 2, 3, 4, 5$ .

$$a_1 = \frac{2^1(5 \cdot 1 + 3)}{(2 \cdot 1 + 1)!} = \frac{2(6+3)}{3!} = \frac{2 \cdot 9}{1 \cdot 2 \cdot 3} = 3,$$

$$a_2 = \frac{2^2(5 \cdot 2 + 3)}{(2 \cdot 2 + 1)!} = \frac{4(10+3)}{5!} = \frac{4 \cdot 13}{1 \cdot 2 \cdot 3 \cdot 4 \cdot 5} = \frac{13}{30},$$

$$a_3 = \frac{2^3(5 \cdot 3 + 3)}{(2 \cdot 3 + 1)!} = \frac{8(15+3)}{7!} = \frac{8 \cdot 18}{1 \cdot 2 \cdot 3 \cdot 4 \cdot 5 \cdot 6 \cdot 7} = \frac{1}{35},$$

$$a_4 = \frac{2^4(5 \cdot 4 + 3)}{(2 \cdot 4 + 1)!} = \frac{16(20+3)}{9!} = \frac{16 \cdot 23}{1 \cdot 2 \cdot 3 \cdot 4 \cdot 5 \cdot 6 \cdot 7 \cdot 8 \cdot 9} = \frac{23}{22680},$$

$$a_5 = \frac{2^5(5 \cdot 5 + 3)}{(2 \cdot 5 + 1)!} = \frac{32(25+3)}{11!} = \frac{32 \cdot 28}{1 \cdot 2 \cdot 3 \cdot 4 \cdot 5 \cdot 6 \cdot 7 \cdot 8 \cdot 9 \cdot 10 \cdot 11} = \frac{1}{44550}.$$

Тогда получим

$$S_5 = 3 + \frac{13}{30} + \frac{1}{35} + \frac{23}{22680} + \frac{1}{44550}.$$

Применим признак Д'Аламбера, который является наиболее рациональным в случае присутствия факториала. Так как  $a_n = \frac{2^n(5n+3)}{(2n+1)!}$ ,

$$a_{n+1} = \frac{2^{n+1}(5(n+1)+3)}{(2(n+1)+1)!} = \frac{2^{n+1}(5n+5+3)}{(2n+2+1)!} = \frac{2^{n+1}(5n+8)}{(2n+3)!}, \text{ то имеем}$$

$$\begin{aligned} \lim_{n \rightarrow \infty} \frac{a_{n+1}}{a_n} &= \lim_{n \rightarrow \infty} \frac{\frac{2^{n+1}(5n+8)}{(2n+3)!}}{\frac{2^n(5n+3)}{(2n+1)!}} = \lim_{n \rightarrow \infty} \left( \frac{2^{n+1}(5n+8)}{(2n+3)!} \cdot \frac{(2n+1)!}{2^n(5n+3)} \right) = \\ &= \lim_{n \rightarrow \infty} \frac{2(5n+8)(2n+1)!}{(5n+3)(2n+3)!} = 2 \lim_{n \rightarrow \infty} \frac{(5n+8)(2n+1)!}{(5n+3)(2n+1)!(2n+2)(2n+3)} = \\ &= 2 \lim_{n \rightarrow \infty} \frac{(5n+8)}{(5n+3)(2n+2)(2n+3)} = 2 \lim_{n \rightarrow \infty} \frac{5n+8}{(5n+3)(4n^2+10n+6)} = \\ &= 2 \lim_{n \rightarrow \infty} \frac{5n+8}{20n^3+62n^2+60n+18} = 2 \lim_{n \rightarrow \infty} \frac{\frac{5n}{n^3} + \frac{8}{n^3}}{\frac{20n^3}{n^3} + \frac{62n^2}{n^3} + \frac{60n}{n^3} + \frac{18}{n^3}} = \end{aligned}$$

$$= 2 \lim_{n \rightarrow \infty} \frac{\frac{5}{n^2} + \frac{8}{n^3}}{20 + \frac{62}{n} + \frac{60}{n^2} + \frac{18}{n^3}} = 2 \cdot \frac{0}{20} = 0 < 1.$$

Таким образом, по признаку Д'Аламбера ряд  $\sum_{n=1}^{\infty} \frac{2^n (5n+3)}{(2n+1)!}$  сходится.

г) Запишем пятую частичную сумму  $S_5 = a_1 + a_2 + a_3 + a_4 + a_5$  числового ряда. Для этого подставим в формулу  $n$ -го члена ряда  $a_n = \left(\frac{n+2}{2n+1}\right)^{2n}$  последовательно  $n = 1, 2, 3, 4, 5$ .

$$a_1 = \left(\frac{1+2}{2 \cdot 1 + 1}\right)^{2 \cdot 1} = \left(\frac{3}{2+1}\right)^2 = \left(\frac{3}{3}\right)^2 = 1^2 = 1,$$

$$a_2 = \left(\frac{2+2}{2 \cdot 2 + 1}\right)^{2 \cdot 2} = \left(\frac{4}{4+1}\right)^4 = \left(\frac{4}{5}\right)^4 = \frac{256}{625},$$

$$a_3 = \left(\frac{3+2}{2 \cdot 3 + 1}\right)^{2 \cdot 3} = \left(\frac{5}{6+1}\right)^6 = \left(\frac{5}{7}\right)^6 = \frac{15625}{117649},$$

$$a_4 = \left(\frac{4+2}{2 \cdot 4 + 1}\right)^{2 \cdot 4} = \left(\frac{6}{8+1}\right)^8 = \left(\frac{6}{9}\right)^8 = \left(\frac{2}{3}\right)^8 = \frac{256}{6561},$$

$$a_5 = \left(\frac{5+2}{2 \cdot 5 + 1}\right)^{2 \cdot 5} = \left(\frac{7}{10+1}\right)^{10} = \left(\frac{7}{11}\right)^{10}.$$

Тогда получим

$$S_5 = 1 + \frac{256}{625} + \frac{15625}{117649} + \frac{256}{6561} + \left(\frac{7}{11}\right)^{10}.$$

Применим признак Коши. Вычислим предел

$$\begin{aligned} \lim_{n \rightarrow \infty} \sqrt[n]{a_n} &= \lim_{n \rightarrow \infty} \sqrt[n]{\left(\frac{n+2}{2n+1}\right)^{2n}} = \lim_{n \rightarrow \infty} \left(\left(\frac{n+2}{2n+1}\right)^{2n}\right)^{\frac{1}{n}} = \lim_{n \rightarrow \infty} \left(\frac{n+2}{2n+1}\right)^2 = \\ &= \lim_{n \rightarrow \infty} \left(\frac{\frac{n}{n} + \frac{2}{n}}{\frac{2n}{n} + \frac{1}{n}}\right)^2 = \lim_{n \rightarrow \infty} \left(\frac{1 + \frac{2}{n}}{2 + \frac{1}{n}}\right)^2 = \left(\frac{1+0}{2+0}\right)^2 = \left(\frac{1}{2}\right)^2 = \frac{1}{4} < 1. \end{aligned}$$

Отсюда следует, что по признаку Коши ряд  $\sum_{n=1}^{\infty} \frac{2^n (5n+3)}{(2n+1)!}$  сходится.

**Задание 23.** Найти радиус и область сходимости степенного ряда, установить тип сходимости (абсолютная, условная сходимость):

$$\sum_{n=1}^{\infty} \frac{(-1)^n (x+6)^n}{7^n \sqrt[5]{(2n+1)^4}}.$$

*Решение.* Найдем радиус сходимости данного ряда. Выпишем коэффициенты  $n$ -го и  $(n+1)$ -го членов ряда.

$$c_n = \frac{(-1)^n}{7^n \sqrt[5]{(2n+1)^4}}, \quad c_{n+1} = \frac{(-1)^{n+1}}{7^{n+1} \sqrt[5]{(2(n+1)+1)^4}} = \frac{(-1)^{n+1}}{7^{n+1} \sqrt[5]{(2n+2+1)^4}} = \frac{(-1)^{n+1}}{7^{n+1} \sqrt[5]{(2n+3)^4}}.$$

Тогда

$$\begin{aligned} r &= \lim_{n \rightarrow \infty} \left| \frac{c_n}{c_{n+1}} \right| = \lim_{n \rightarrow \infty} \left| \frac{\frac{(-1)^n}{7^n \sqrt[5]{(2n+1)^4}}}{\frac{(-1)^{n+1}}{7^{n+1} \sqrt[5]{(2n+3)^4}}} \right| = \lim_{n \rightarrow \infty} \left| \frac{1}{7^n \sqrt[5]{(2n+1)^4}} \cdot \frac{7^{n+1} \sqrt[5]{(2n+3)^4}}{1} \right| = \\ &= \lim_{n \rightarrow \infty} \left| \frac{7^{n+1} \sqrt[5]{(2n+3)^4}}{7^n \sqrt[5]{(2n+1)^4}} \right| = \lim_{n \rightarrow \infty} \left| 7 \cdot \sqrt[5]{\left(\frac{2n+3}{2n+1}\right)^4} \right| = 7 \lim_{n \rightarrow \infty} \sqrt[5]{\left(\frac{2n+3}{2n+1}\right)^4} = 7 \lim_{n \rightarrow \infty} \sqrt[5]{\left(\frac{\frac{2n}{n} + \frac{3}{n}}{\frac{2n}{n} + \frac{1}{n}}\right)^4} = \\ &= 7 \lim_{n \rightarrow \infty} \sqrt[5]{\left(\frac{2 + \frac{3}{n}}{2 + \frac{1}{n}}\right)^4} = 7 \sqrt[5]{\left(\frac{2+0}{2+0}\right)^4} = 7 \cdot \sqrt[5]{1^4} = 7 \cdot 1 = 7. \end{aligned}$$

Радиус сходимости  $r=7$ . Так как ряд задан как степенной относительно основания  $x+6$  ( $x+6=x-(-6)$ ), то центр интервала сходимости  $a=-6$ . Ряд абсолютно сходится для всех значений  $x$  из интервала  $(a-r; a+r) = (-6-7; -6+7) = (-13; 1)$ . Для значений  $x \in (-\infty; -13) \cup (1; +\infty)$  ряд расходится. Исследуем поведение ряда на концах интервала сходимости, т. е. при  $x=-13$  и  $x=1$ .

Подставляем в заданный степенной ряд  $x=-13$ :

$$\begin{aligned} &\sum_{n=1}^{\infty} \frac{(-1)^n (-13+6)^n}{7^n \sqrt[5]{(2n+1)^4}} = \sum_{n=1}^{\infty} \frac{(-1)^n (-7)^n}{7^n \sqrt[5]{(2n+1)^4}} = \sum_{n=1}^{\infty} \frac{(-1)^n (-1 \cdot 7)^n}{7^n \sqrt[5]{(2n+1)^4}} = \sum_{n=1}^{\infty} \frac{(-1)^n (-1)^n 7^n}{7^n \sqrt[5]{(2n+1)^4}} = \\ &= \sum_{n=1}^{\infty} \frac{(-1)^{2n} 7^n}{7^n \sqrt[5]{(2n+1)^4}} = \sum_{n=1}^{\infty} \frac{1}{\sqrt[5]{(2n+1)^4}}. \end{aligned}$$

Получили знакоположительный ряд. Сравним его с рядом Дирихле.

Поскольку  $\frac{1}{\sqrt[5]{(2n+1)^4}} \sim \frac{1}{(2n+1)^{\frac{4}{5}}} \sim \frac{1}{(2n)^{\frac{4}{5}}} = \frac{1}{2^{\frac{4}{5}}} \cdot \frac{1}{n^{\frac{4}{5}}}$  при  $n \rightarrow \infty$  и ряд  $\sum_{n=1}^{\infty} \frac{1}{n^{\frac{4}{5}}}$

$\left(p = \frac{4}{5} < 1\right)$  расходится, то исследуемый числовой ряд расходится. Это означает, что степенной ряд расходится в точке  $x = -13$ .

Таким образом, ряд  $\sum_{n=1}^{\infty} \frac{1}{\sqrt[5]{(2n+1)^4}}$  расходится по предельному признаку

сравнения, так как расходится ряд  $\sum_{n=1}^{\infty} \frac{1}{n^{\frac{4}{5}}}$ .

Подставим в заданный степенной ряд  $x = 1$ :

$$\sum_{n=1}^{\infty} \frac{(-1)^n (1+6)^n}{7^n \sqrt[5]{(2n+1)^4}} = \sum_{n=1}^{\infty} \frac{(-1)^n 7^n}{7^n \sqrt[5]{(2n+1)^4}} = \sum_{n=1}^{\infty} \frac{(-1)^n}{\sqrt[5]{(2n+1)^4}}.$$

Получили знакочередующийся числовой ряд. Составим ряд из модулей его членов:  $\sum_{n=1}^{\infty} \frac{1}{\sqrt[5]{(2n+1)^4}}$ . Этот ряд расходится, как и ряд Дирихле  $\sum_{n=1}^{\infty} \frac{1}{n^{\frac{4}{5}}}$

$(p = \frac{4}{5} < 1)$ . Значит, полученный при  $x = 1$  знакочередующийся ряд не сходится абсолютно. Исследуем на условную сходимость. Применим признак Лейбница.

$$\text{Имеем } \left|(-1)^n a_n\right| = \left|\frac{(-1)^n}{\sqrt[5]{(2n+1)^4}}\right| = \frac{1}{\sqrt[5]{(2n+1)^4}},$$

$$\left|(-1)^{n+1} a_{n+1}\right| = \left|\frac{(-1)^{n+1}}{\sqrt[5]{(2n+3)^4}}\right| = \frac{1}{\sqrt[5]{(2n+3)^4}}.$$

Так как  $2n+1 < 2n+3$ , то  $\sqrt[5]{(2n+1)^4} < \sqrt[5]{(2n+3)^4}$ , тогда

$$\frac{1}{\sqrt[5]{(2n+1)^4}} > \frac{1}{\sqrt[5]{(2n+3)^4}}.$$

Таким образом,  $a_n > a_{n+1}$ , т. е. выполняется первое условие признака Лейбница.

Поскольку  $\lim_{n \rightarrow \infty} a_n = \lim_{n \rightarrow \infty} \frac{1}{\sqrt[5]{(2n+1)^4}} = 0$ , то выполняется и второе условие

теоремы Лейбница. Следовательно, ряд  $\sum_{n=1}^{\infty} \frac{(-1)^n}{\sqrt[5]{(2n+1)^4}}$  сходится условно.



Окончательно получим, что степенной ряд  $\sum_{n=1}^{\infty} \frac{(-1)^n (x+6)^n}{7^n \sqrt[5]{(2n+1)^4}}$  сходится при  $x \in (-13; 1]$ , причем при  $x \in (-13; 1)$  сходится абсолютно, а при  $x = 1$  – условно.

**Задание 24.** Вычислить определенный интеграл с точностью до 0,001, разложив подынтегральную функцию в ряд Маклорена.

$$\int_0^{0.5} \frac{1 - \cos 3x^2}{x^2} dx.$$

**Решение.** Разложим функцию  $\frac{1 - \cos 3x^2}{x^2}$  в степенной ряд. Для любых  $x$  имеет место разложение в ряд Маклорена

$$\cos x = 1 - \frac{x^2}{2!} + \frac{x^4}{4!} - \frac{x^6}{6!} + \dots + (-1)^n \frac{x^{2n}}{(2n)!} + \dots$$

Тогда

$$\begin{aligned} \cos 3x^2 &= 1 - \frac{(3x^2)^2}{2!} + \frac{(3x^2)^4}{4!} - \frac{(3x^2)^6}{6!} + \dots + (-1)^n \frac{(3x^2)^{2n}}{(2n)!} + \dots = \\ &= 1 - \frac{3^2 x^4}{2!} + \frac{3^4 x^8}{4!} - \frac{3^6 x^{12}}{6!} + \dots + (-1)^n \frac{3^{2n} x^{4n}}{(2n)!} + \dots, \\ 1 - \cos 3x^2 &= 1 - \left( 1 - \frac{3^2 x^4}{2!} + \frac{3^4 x^8}{4!} - \frac{3^6 x^{12}}{6!} + \dots + (-1)^n \frac{3^{2n} x^{4n}}{(2n)!} + \dots \right) = 1 - 1 + \frac{3^2 x^4}{2!} - \\ &- \frac{3^4 x^8}{4!} + \frac{3^6 x^{12}}{6!} - \dots + (-1)^n \frac{3^{2n} x^{4n}}{(2n)!} + \dots = \frac{3^2 x^4}{2!} - \frac{3^4 x^8}{4!} + \frac{3^6 x^{12}}{6!} - \dots + (-1)^n \frac{3^{2n} x^{4n}}{(2n)!} + \dots \\ \frac{1 - \cos 3x^2}{x^2} &= \frac{\frac{3^2 x^4}{2!} - \frac{3^4 x^8}{4!} + \frac{3^6 x^{12}}{6!} - \dots + (-1)^n \frac{3^{2n} x^{4n}}{(2n)!} + \dots}{x^2} = \\ &= \frac{3^2 x^2}{2!} - \frac{3^4 x^6}{4!} + \frac{3^6 x^{10}}{6!} - \dots + (-1)^n \frac{3^{2n} x^{4n-2}}{(2n)!} + \dots \end{aligned}$$

Почленно интегрируем полученный ряд:

$$\begin{aligned} \int_0^{0.5} \frac{1 - \cos 3x^2}{x^2} dx &= \int_0^{0.5} \left( \frac{3^2 x^2}{2!} - \frac{3^4 x^6}{4!} + \frac{3^6 x^{10}}{6!} - \dots + (-1)^n \frac{3^{2n} x^{4n-2}}{(2n)!} + \dots \right) dx = \\ &= \left( \frac{3^2}{2!} \cdot \frac{x^3}{3} - \frac{3^4}{4!} \cdot \frac{x^7}{7} + \frac{3^6}{6!} \cdot \frac{x^{11}}{11} - \dots + (-1)^n \frac{3^{2n}}{(2n)!} \cdot \frac{x^{4n-1}}{4n-1} + \dots \right) \Bigg|_0^{0.5} = \end{aligned}$$

$$= \left( \frac{3^2}{2! \cdot 3} x^3 - \frac{3^4}{4! \cdot 7} x^7 + \frac{3^6}{6! \cdot 11} x^{11} - \dots + (-1)^n \frac{3^{2n}}{(2n)! \cdot (4n-1)} x^{4n-1} + \dots \right) \Big|_0^{\frac{1}{2}} =$$

$$= \frac{3^2}{2! \cdot 3} \left(\frac{1}{2}\right)^3 - \frac{3^4}{4! \cdot 7} \left(\frac{1}{2}\right)^7 + \frac{3^6}{6! \cdot 11} \left(\frac{1}{2}\right)^{11} - \dots + (-1)^n \frac{3^{2n}}{(2n)! \cdot (4n-1)} \left(\frac{1}{2}\right)^{4n-1} + \dots$$

В итоге получаем знакочередующийся ряд

$$\frac{3^2}{2! \cdot 3 \cdot 2^3} - \frac{3^4}{4! \cdot 7 \cdot 2^7} + \frac{3^6}{6! \cdot 11 \cdot 2^{11}} - \dots + (-1)^n \frac{3^{2n}}{(2n)! \cdot (4n-1) \cdot 2^{4n-1}} + \dots$$

Интеграл  $\int_0^{0,5} \frac{1 - \cos 3x^2}{x^2} dx$  равен сумме найденного знакочередующегося

ряда. Найдем приближенное значение этой суммы с требуемой точностью. Поскольку для полученного знакочередующегося ряда выполняются условия теоремы Лейбница, то остаток этого ряда по абсолютной величине не превосходит модуля первого из отброшенных членов.

$$|a_1| = \frac{3^2}{2! \cdot 3 \cdot 2^3} = \frac{3}{2 \cdot 8} = \frac{3}{16} = 0,1875 > 0,001.$$

$$|a_2| = \frac{3^4}{4! \cdot 7 \cdot 2^7} = \frac{81}{24 \cdot 7 \cdot 128} = \frac{27}{7168} \approx 0,00377 > 0,001.$$

$$|a_3| = \frac{3^6}{6! \cdot 11 \cdot 2^{11}} = \frac{729}{720 \cdot 11 \cdot 2048} = \frac{81}{1802240} \approx 0,000049 < 0,001.$$

Так как  $|a_3| < 0,001$ , то с точностью до 0,001 имеем

$$\int_0^{0,5} \frac{1 - \cos 3x^2}{x^2} dx \approx \frac{3^2}{2! \cdot 3 \cdot 2^3} - \frac{3^4}{4! \cdot 7 \cdot 2^7} = \frac{3}{16} - \frac{27}{7168} = \frac{1317}{7168} \approx 0,183733 \approx 0,184.$$

**Задание 25.** На промежутке  $[-\pi, \pi)$  задана  $2\pi$ -периодическая функция

$$f(x) = \begin{cases} \pi + \frac{3x}{2}, & -\pi \leq x < 0, \\ \pi, & 0 \leq x < \pi: \end{cases}$$

- 1) постройте график функции;
- 2) разложите функцию в ряд Фурье;
- 3) запишите первые пять членов ряда Фурье;
- 4) исследуйте ряд на сходимость и постройте график суммы ряда Фурье.

*Решение.* Построим график заданной функции (рис. 31).

Вычислим коэффициенты Фурье:

$$a_0 = \frac{1}{\pi} \left( \int_{-\pi}^0 \left( \pi + \frac{3x}{2} \right) dx + \int_0^{\pi} \pi dx \right) = \frac{1}{\pi} \left( \left( \pi x + \frac{3x^2}{4} \right) \Big|_{-\pi}^0 + \pi x \Big|_0^{\pi} \right) =$$

$$= \frac{1}{\pi} \left( 0 - \left( \pi \cdot (-\pi) + \frac{3(-\pi)^2}{4} \right) + \pi^2 - 0 \right) = \frac{1}{\pi} \left( \pi^2 - \frac{3\pi^2}{4} + \pi^2 \right) = \frac{1}{\pi} \cdot \frac{5\pi^2}{4} = \frac{5\pi}{4}.$$

$$a_n = \frac{1}{\pi} \left( \int_{-\pi}^0 \left( \pi + \frac{3x}{2} \right) \cos nx dx + \int_0^{\pi} \pi \cos nx dx \right).$$

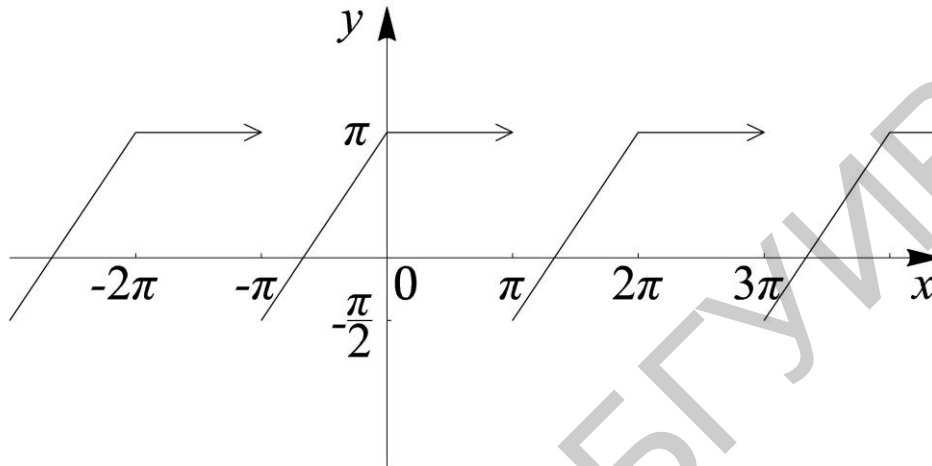


Рис. 31

Для вычисления первого интеграла применим формулу (39) интегрирования по частям для определенного интеграла:

$$u = \pi + \frac{3x}{2}, \quad du = \frac{3}{2} dx, \quad dv = \cos nx dx, \quad v = \int \cos nx dx = \frac{1}{n} \int \cos nx d(nx) = \frac{1}{n} \sin nx.$$

Тогда

$$a_n = \frac{1}{\pi} \left( \frac{1}{n} \left( \pi + \frac{3x}{2} \right) \sin nx \Big|_{-\pi}^0 - \int_{-\pi}^0 \frac{1}{n} \sin nx \cdot \frac{3}{2} dx + \pi \int_0^{\pi} \cos nx dx \right) =$$

$$= \frac{1}{\pi} \left( \frac{1}{n} \left( \pi + \frac{3x}{2} \right) \sin nx \Big|_{-\pi}^0 - \frac{3}{2n} \int_{-\pi}^0 \sin nx dx + \frac{\pi}{n} \sin nx \Big|_0^{\pi} \right).$$

Учитывая, что  $\sin \pi n = 0$  для любого целого числа  $n$ , получим

$$a_n = \frac{1}{\pi} \left( -\frac{3}{2n} \right) \int_{-\pi}^0 \sin nx dx = -\frac{3}{2\pi n} \cdot \frac{1}{n} \int_{-\pi}^0 \sin nx d(nx) = -\frac{3}{2\pi n^2} (-\cos nx) \Big|_{-\pi}^0 =$$

$$= \frac{3}{2\pi n^2} (\cos 0 - \cos(-\pi n)) = \frac{3}{2\pi n^2} (1 - \cos \pi n).$$

Учитывая, что  $\cos \pi n = (-1)^n$  для любого целого числа  $n$ , получаем

$$a_n = \frac{3}{2\pi n^2} (1 - (-1)^n) = \frac{3(1 - (-1)^n)}{2\pi n^2}.$$

Аналогично находим коэффициенты  $b_n$ :

$$b_n = \frac{1}{\pi} \left( \int_{-\pi}^0 \left( \pi + \frac{3x}{2} \right) \sin nx \, dx + \int_0^{\pi} \pi \sin nx \, dx \right).$$

Для вычисления первого интеграла применим формулу интегрирования по частям для определенного интеграла:

$$u = \pi + \frac{3x}{2}, \quad du = \frac{3}{2} dx, \quad dv = \sin nx \, dx, \quad v = \int \sin nx \, dx = \frac{1}{n} \int \sin nx \, d(nx) = -\frac{1}{n} \cos nx.$$

Тогда

$$\begin{aligned} b_n &= \frac{1}{\pi} \left( -\frac{1}{n} \left( \pi + \frac{3x}{2} \right) \cos nx \Big|_{-\pi}^0 - \int_{-\pi}^0 \left( -\frac{1}{n} \cos nx \right) \cdot \frac{3}{2} dx + \pi \int_0^{\pi} \sin nx \, dx \right) = \\ &= \frac{1}{\pi} \left( -\frac{1}{n} \left( (\pi + 0) \cos 0 - \left( \pi - \frac{3\pi}{2} \right) \cos(-\pi n) \right) + \frac{3}{2n} \int_{-\pi}^0 \cos nx \, dx + \pi \left( -\frac{1}{n} \cos nx \right) \Big|_0^{\pi} \right) = \\ &= \frac{1}{\pi} \left( -\frac{1}{n} \left( \pi + \frac{\pi}{2} (-1)^n \right) + \frac{3}{2n} \cdot \frac{1}{n} \sin nx \Big|_{-\pi}^0 - \frac{\pi}{n} (\cos \pi n - \cos 0) \right) = \end{aligned}$$

Учитывая, что  $\sin \pi n = 0$  для любого целого числа  $n$ , получим

$$\begin{aligned} b_n &= \frac{1}{\pi} \left( -\frac{\pi}{n} - \frac{\pi}{2n} (-1)^n - \frac{\pi}{n} ((-1)^n - 1) \right) = \frac{1}{\pi} \left( -\frac{\pi}{n} - \frac{\pi}{2n} (-1)^n - \frac{\pi}{n} (-1)^n + \frac{\pi}{n} \right) = \\ &= \frac{1}{\pi} \left( -\frac{2\pi(-1)^n}{2n} \right) = -\frac{(-1)^n}{n} = \frac{(-1)^{n+1}}{n}. \end{aligned}$$

Таким образом, для заданной функции получили следующий ряд Фурье:

$$f(x) \sim \frac{5\pi}{8} + \sum_{n=1}^{\infty} \left( \frac{3(1 - (-1)^n)}{2\pi n^2} \cos nx + \frac{(-1)^{n+1}}{n} \sin nx \right).$$

Запишем первые пять членов этого ряда, придавая  $n$  значения 1, 2, 3. Получаем

$$f(x) \sim \frac{5\pi}{8} + \frac{3}{\pi} \cos x + \sin x - \frac{1}{2} \sin 2x + \frac{1}{3\pi} \cos 3x + \frac{1}{3} \sin 3x - \dots$$

Исследуем полученный ряд Фурье на сходимость. Согласно теореме Дирихле этот ряд сходится к заданной периодической функции с периодом  $2\pi$  при всех  $x \neq (2k-1)\pi$ ,  $k \in \mathbb{Z}$ ; в точках разрыва  $x = (2k-1)\pi$ ,  $k \in \mathbb{Z}$ , сумма ряда равна

$$\frac{1}{2} (f(x+0) + f(x-0)) = \frac{1}{2} (f(-\pi+0) + f(-\pi-0)) = \frac{1}{2} \left( -\frac{\pi}{2} + \pi \right) = \frac{\pi}{4}.$$

График суммы ряда Фурье представлен на рис. 32.

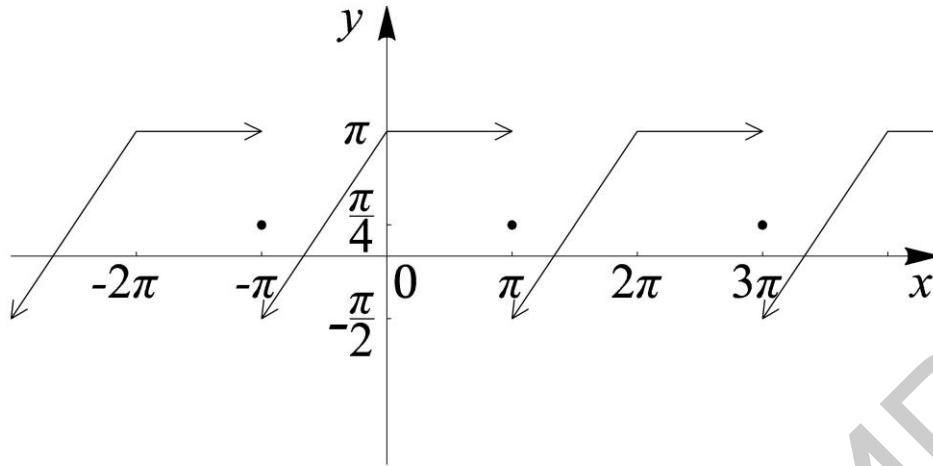


Рис. 32

**Задание 26.** Вычислить интеграл  $\oint_{|z+2-i|=3} \frac{dz}{(z+3)^2(z^2+4)}$ , используя инте-

гральную формулу Коши или при помощи вычетов.

*Решение.* а) Найдем особые точки подынтегральной функции  $f(z) = \frac{1}{(z+3)^2(z^2+4)}$ . Для этого определим, в каких точках знаменатель этой дроби обращается в нуль:  $(z+3)^2(z^2+4) = 0$ . Имеем  $z+3=0$ ,  $z=-3$  или  $z^2+4=0$ ,  $z^2=-4$ ,  $z=\pm 2i$ . Получили три особых точки  $z_1=-3$ ,  $z_2=2i$ ,  $z_3=-2i$ . Определим, какие из них принадлежат кругу  $|z+2-i|<3$ . Центр этого круга находится в точке  $z=-2+i$ , радиус равен 3. Подставим особые точки в уравнение круга.

$$z_1 = -3, \quad |-3+2-i| = |-1-i| = \sqrt{(-1)^2 + (-1)^2} = \sqrt{1+1} = \sqrt{2} < 3.$$

$$z_2 = 2i, \quad |2i+2-i| = |2+i| = \sqrt{2^2+1^2} = \sqrt{4+1} = \sqrt{5} < 3.$$

$$z_3 = -2i, \quad |-2i+2-i| = |2-3i| = \sqrt{2^2+(-3)^2} = \sqrt{4+9} = \sqrt{13} > 3.$$

Таким образом, внутри круга лежат точки  $z_1=-3$  и  $z_2=2i$  (рис. 33).

*1-й способ.* Окружим точки  $z_1$  и  $z_2$  непересекающимися окружностями  $\gamma_1$  и  $\gamma_2$ , лежащими внутри круга  $|z+2-i|<3$ . В результате получим трехсвязную область  $D$ , изображенную на рис. 33. По теореме Коши для многосвязной области

$$\oint_{|z+2-i|=3} \frac{dz}{(z+3)^2(z^2+4)} = \oint_{\gamma_1} \frac{dz}{(z+3)^2(z^2+4)} + \oint_{\gamma_2} \frac{dz}{(z+3)^2(z^2+4)}.$$

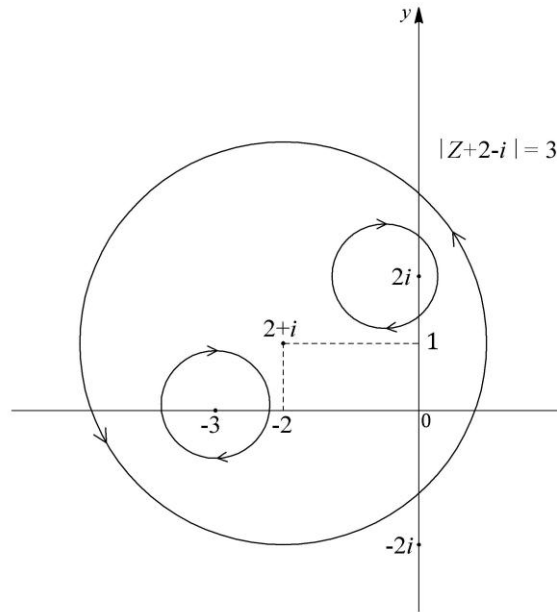


Рис. 33

Для вычисления первого интеграла в правой части этого равенства применим интегральную формулу Коши (47). Преобразуем подынтегральную функцию функцию  $f(z)$  соответствующим образом так, чтобы в числителе находилась аналитическая функция, а в знаменателе лишь множитель, нулем которого является особая точка  $z_2 = 2i$ :

$$\begin{aligned}
 f(z) &= \frac{1}{(z+3)^2(z^2+4)} = \frac{1}{(z+3)^2(z+2i)(z-2i)} = \frac{1}{(z+3)^2(z+2i)} \cdot \frac{1}{(z-2i)} = \\
 &= \frac{1}{(z+3)^2(z+2i)(z-2i)}. \\
 \oint_{\gamma_1} \frac{dz}{(z+3)^2(z^2+4)} &= \oint_{\gamma_1} \frac{1}{(z+3)^2(z+2i)(z-2i)} dz = 2\pi i \left( \frac{1}{(z+3)^2(z+2i)} \Big|_{z=2i} \right) = \\
 &= 2\pi i \frac{1}{(2i+3)^2(2i+2i)} = \frac{2\pi i}{4i(2i+3)^2} = \frac{\pi}{2(-4+12i+9)} = \frac{\pi}{2(5+12i)} = \\
 &= \frac{\pi(5-12i)}{2(5+12i)(5-12i)} = \frac{\pi(5-12i)}{2(25+144)} = \frac{\pi(5-12i)}{338}.
 \end{aligned}$$

Запишем подынтегральную функцию во втором интеграле соответствующим образом:

$$f(z) = \frac{1}{(z+3)^2(z^2+4)} = \frac{1}{z^2+4} \cdot \frac{1}{(z+3)^2} = \frac{1}{z^2+4} \cdot \frac{1}{(z+3)^2}.$$

Поскольку в знаменателе дроби находится вторая степень, то для вычисления второго интеграла используем формулу Коши для производных аналитических функций (48):

$$\oint_{\gamma_2} \frac{dz}{(z+3)^2(z^2+4)} = \oint_{\gamma_2} \frac{1}{(z+3)^2} dz = 2\pi i \cdot \left( \frac{1}{z^2+4} \right)' \Big|_{z=-3}.$$

Найдем производную функции  $\frac{1}{z^2+4}$ :

$$\left( \frac{1}{z^2+4} \right)' = \left( (z^2+4)^{-1} \right)' = -1(z^2+4)^{-2} \cdot 2z = \frac{-2z}{(z^2+4)^2}.$$

$$\oint_{\gamma_2} \frac{dz}{(z+3)^2(z^2+4)} = 2\pi i \left( \frac{-2z}{(z^2+4)^2} \Big|_{z=-3} \right) = 2\pi i \frac{-2 \cdot (-3)}{((-3)^2+4)^2} = \pi i \frac{12}{13^2} = \frac{12\pi i}{169}.$$

Таким образом,

$$\oint_{|z+2-i|=3} \frac{dz}{(z+3)^2(z^2+4)} = \frac{\pi(5-12i)}{338} + \frac{12\pi i}{169} = \pi \frac{5-12i+24i}{338} = \frac{\pi(5+12i)}{338}.$$

*2-й способ.* Вычислим интеграл с помощью вычетов. По основной теореме о вычетах имеем

$$\oint_{|z+2-i|=3} \frac{dz}{(z+3)^2(z^2+4)} = 2\pi i \left( \operatorname{res}_{z=-3} f(z) + \operatorname{res}_{z=2i} f(z) \right).$$

Найдем вычет функции  $f(z)$  в точке  $z_1 = -3$ . Эта точка является полюсом второго порядка. По формуле (50) имеем

$$\begin{aligned} \operatorname{res}_{z=-3} f(z) &= \frac{1}{1!} \lim_{z \rightarrow -3} \frac{d}{dz} \left( (z+3)^2 \frac{1}{(z+3)^2(z^2+4)} \right) = \lim_{z \rightarrow -3} \left( (z+3)^2 \frac{1}{(z+3)^2(z^2+4)} \right)' = \\ &= \lim_{z \rightarrow -3} \left( \frac{1}{z^2+4} \right)' = \lim_{z \rightarrow -3} \frac{-2z}{(z^2+4)^2} = \frac{-2(-3)}{((-3)^2+4)^2} = \frac{6}{13^2} = \frac{6}{169}. \end{aligned}$$

Найдем вычет функции  $f(z)$  в точке  $z_2 = 2i$ . Эта точка является полюсом первого порядка. По формуле (49) имеем

$$\begin{aligned} \operatorname{res}_{z=2i} f(z) &= \lim_{z \rightarrow 2i} \left( (z-2i) \frac{1}{(z+3)^2(z^2+4)} \right) = \lim_{z \rightarrow 2i} \left( \frac{z-2i}{(z+3)^2(z-2i)(z+2i)} \right) = \\ &= \lim_{z \rightarrow 2i} \left( \frac{1}{(z+3)^2(z+2i)} \right) = \frac{1}{(2i+3)^2(2i+2i)} = \frac{1}{4i(-4+12i+9)} = \frac{1}{4i(5+12i)} = \end{aligned}$$

$$= \frac{1}{4(5i-12)} = \frac{-12-5i}{4(-12+5i)(-12-5i)} = \frac{12-5i}{4((-12)^2+5^2)} = \frac{-12-5i}{4(144+25)} = \frac{-12-5i}{4 \cdot 169}.$$

Таким образом,

$$\oint_{|z+2-i|=3} \frac{dz}{(z+3)^2(z^2+4)} = 2\pi i \left( \frac{6}{169} + \frac{-12-5i}{4 \cdot 169} \right) = 2\pi i \left( \frac{24-12-5i}{4 \cdot 169} \right) = 2\pi i \frac{12-5i}{4 \cdot 169} =$$

$$= \pi \frac{i(12-5i)}{2 \cdot 169} = \pi \frac{12i+5}{338} = \frac{\pi(5+12i)}{338}.$$

Библиотека БГУИР



## 5. Тематические модули дисциплины «Математика»

### Раздел 1. Введение в математику

**Тема 1.1. Множества и высказывания.** Элементы теории множеств, операции над множествами. Элементы математической логики, логические символы. Необходимое и достаточное условия. Прямая и обратная теоремы. Метод математической индукции. Бином Ньютона.

### Раздел 2. Комплексные числа

**Тема 2.1. Комплексные числа в алгебраической, тригонометрической и показательной формах.** Алгебраическая форма комплексного числа. Мнимая единица. Действия над комплексными числами в алгебраической форме. Модуль и аргумент комплексного числа. Тригонометрическая и показательная формы комплексного числа. Действия над комплексными числами в тригонометрической и показательной формах. Формула Муавра.

**Тема 2.2. Корень из комплексного числа.** Извлечение корня  $n$ -й степени из комплексного числа, геометрическая интерпретация. Решение квадратных уравнений на множестве комплексных чисел.

### Раздел 3. Линейная алгебра

**Тема 3.1. Матрицы.** Матрицы. Виды матриц. Транспонирование. Сложение матриц и умножение матрицы на число, свойства этих операций. Умножение матриц, свойства умножения. Степень матрицы с натуральным показателем. Элементарные преобразования матрицы. Эквивалентные матрицы. Приведение матрицы к треугольному виду. Обратная матрица, ее существование и вычисление.

**Тема 3.2. Определители.** Определители 2-го и 3-го порядков, их свойства. Определители  $n$ -го порядка. Миноры и алгебраические дополнения. Различные способы вычисления определителей.

**Тема 3.3. Системы линейных алгебраических уравнений.** Системы линейных алгебраических уравнений. Формулы Крамера. Решение систем линейных уравнений с помощью обратной матрицы. Метод Гаусса решения систем линейных уравнений.

### Раздел 4. Векторная алгебра

**Тема 4.1. Векторы на плоскости и в пространстве.** Понятие вектора. Координаты вектора. Длина вектора. Линейные операции над векторами в векторной форме. Линейно-зависимые и линейно-независимые системы векторов. Базис. Разложение вектора по базису. Координаты вектора в базисе.

**Тема 4.2. Системы координат.** Прямоугольная декартова система коор-

динат на плоскости и в пространстве. Координаты вектора в прямоугольной декартовой системе координат. Линейные операции над векторами в координатной форме. Длина вектора в координатах. Полярная система координат. Цилиндрическая и сферическая системы координат.

**Тема 4.3. Скалярное, векторное, смешанное произведение векторов.** Скалярное произведение векторов в геометрической и координатной форме, его свойства и физический смысл. Угол между двумя векторами и формула его косинуса. Условие ортогональности двух векторов. Векторное произведение векторов в геометрической и координатной формах. Свойства векторного произведения и его геометрический смысл. Смешанное произведение векторов в векторной и координатной формах, его свойства и геометрический смысл. Правая и левая тройки векторов. Критерий компланарности трех векторов.

## **Раздел 5. Аналитическая геометрия**

**Тема 5.1. Прямая и плоскость.** Прямая на плоскости: различные виды уравнений. Плоскость в пространстве: различные виды уравнений. Прямая в пространстве: различные виды уравнений. Взаимное расположение прямых и плоскостей в пространстве.

**Тема 5.2. Кривые 2-го порядка.** Эллипс: каноническое уравнение, характеристики, изображение. Гипербола: каноническое уравнение, характеристики, изображение. Парабола: каноническое уравнение, характеристики, изображение.

**Тема 5.3. Поверхности 2-го порядка.** Эллипсоид, гиперboloиды, конус, параболоиды, цилиндры: канонический вид уравнений поверхностей и их изображение.

## **Раздел 6. Предел и непрерывность**

**Тема 6.1. Последовательность и ее предел.** Понятие числовой последовательности. Способы задания числовой последовательности. Ограниченная и монотонная последовательности. Предел последовательности. Свойства сходящихся последовательностей. Бесконечно большие и бесконечно малые последовательности. Монотонные последовательности. Сходимость монотонной последовательности. Число « $\epsilon$ ».

**Тема 6.2. Предел функции.** Понятие предела функции в точке по Коши и по Гейне. Предел функции на бесконечности. Свойства функций, имеющих предел. Виды неопределенностей. Раскрытие неопределенностей. Первый и второй замечательные пределы. Эквивалентные функции. Таблица эквивалентности бесконечно малых. Односторонние пределы.

**Тема 6.3. Непрерывность функции.** Непрерывность функции в точке.

Свойства функций, непрерывных на отрезке. Односторонняя непрерывность. Классификация точек разрыва функции. Непрерывность функции на промежутке. Свойства функций, непрерывных на отрезке. Асимптоты графика функции.

## **Раздел 7. Дифференциальное исчисление функций одной переменной**

**Тема 7.1. Производная и дифференциал 1-го порядка.** Производная функции, ее геометрический и физический смысл. Основные правила дифференцирования. Таблица производных. Дифференцирование сложной и обратной функций. Логарифмическая производная. Дифференцирование функций, заданных параметрически и неявно. Дифференциал функции, его геометрический смысл, использование в приближенных вычислениях. Правило Лопиталя.

**Тема 7.2. Производные и дифференциалы высших порядков.** Производные и дифференциалы высших порядков. Формула Тейлора. Разложение основных элементарных функций по формуле Маклорена.

**Тема 7.3. Исследование функций.** Условие монотонности функции. Локальный экстремум функции: необходимое и достаточное условия. Наибольшее и наименьшее значения функции на отрезке. Необходимые и достаточные условия выпуклости и перегиба графика функции. Исследование функции и построение ее графика.

## **Раздел 8. Функции многих переменных**

**Тема 8.1. Функции многих переменных, дифференцируемость.** Понятие функции многих переменных. Предел функции в точке, непрерывность. Частные производные функций многих переменных. Дифференцируемость функции многих переменных и ее дифференциал. Производная по направлению. Градиент. Касательная плоскость и нормаль к поверхности.

**Тема 8.2. Частные производные высших порядков.** Частные производные высших порядков. Теорема о равенстве смешанных производных. Понятие неявной функции, определяемой одним уравнением, и ее дифференцируемость. Необходимые и достаточные условия экстремума функций многих переменных.

## **Раздел 9. Неопределенный интеграл**

**Тема 9.1. Правила и методы интегрирования.** Первообразная и ее свойства. Таблица интегралов. Интегрирование методами замены переменной и поднесения под дифференциал. Интегрирование по частям.

**Тема 9.2. Интегрирование основных классов функций.** Интегрирование простейших рациональных дробей и рациональных функций. Интегрирование тригонометрических выражений. Интегрирование иррациональных функций. Интегрирование дифференциального бинома.

## Раздел 10. Определенный интеграл

**Тема 10.1. Определенный интеграл и его вычисление.** Определенный интеграл, его геометрический и физический смыслы. Основные свойства определенного интеграла. Формула Ньютона – Лейбница. Замена переменной и интегрирование по частям в определенном интеграле.

**Тема 10.2. Приложения определенного интеграла.** Геометрические и физические приложения определенного интеграла.

**Тема 10.3. Несобственные интегралы.** Несобственный интеграл 1-го рода. Признаки сходимости. Абсолютная и условная сходимость.

## Раздел 11. Дифференциальные уравнения

**Тема 11.1. Дифференциальные уравнения первого порядка.** Дифференциальные уравнения, основные понятия. Дифференциальные уравнения первого порядка с разделяющимися переменными. Однородные дифференциальные уравнения. Линейные дифференциальные уравнения первого порядка. Уравнения в полных дифференциалах.

**Тема 11.2. Дифференциальные уравнения высшего порядка.** Дифференциальные уравнения высших порядков, допускающие понижение порядка. Линейные однородные дифференциальные уравнения высшего порядка с постоянными коэффициентами. Решение линейных неоднородных дифференциальных уравнений методом вариации произвольных постоянных.

**Тема 11.3. Система дифференциальных уравнений.** Система  $n$  линейных дифференциальных уравнений первого порядка, решение сведением к линейному дифференциальному уравнению  $n$ -го порядка.

## Раздел 12. Кратные, криволинейные и поверхностные интегралы

**Тема 12.1. Двойной интеграл.** Определение и основные свойства двойного интеграла. Методы нахождения двойных интегралов. Вычисление двойного интеграла в декартовой и полярной системах координат. Приложения двойного интеграла.

**Тема 12.2. Тройной интеграл.** Определение и основные свойства тройного интеграла. Методы нахождения тройных интегралов. Вычисление тройного интеграла в декартовой, цилиндрической и сферической системах координат. Приложения тройного интеграла.

**Тема 12.3. Криволинейные интегралы.** Криволинейные интегралы 1-го и 2-го рода, их свойства и вычисление.

**Тема 12.4. Поверхностные интегралы.** Поверхностные интегралы 1-го и 2-го рода, их свойства и вычисление.

## **Раздел 13. Элементы теории поля**

**Тема 13.1. Элементы теории поля.** Скалярные и векторные поля. Векторные линии. Поток векторного поля через ориентированную поверхность и его вычисление. Поток вектора через замкнутую поверхность. Дивергенция векторного поля, ее свойства, вычисление и физический смысл. Циркуляция векторного поля, ее физический смысл. Ротор векторного поля, его свойства, вычисление и физический смысл. Соленоидальные векторные поля и их свойства. Потенциальные поля и их свойства. Условие потенциальности. Потенциал поля и его отыскание.

## **Раздел 14. Числовые и функциональные ряды**

**Тема 14.1. Числовые ряды.** Числовые ряды: определение, сумма ряда, сходимость. Необходимый признак сходимости. Знакоположительные ряды: признаки сравнения, Д'Аламбера и Коши, интегральный критерий. Знакопеременные ряды, абсолютная и условная сходимость. Знакочередующиеся ряды, признак Лейбница.

**Тема 14.2. Функциональные ряды.** Функциональные ряды: понятие, сходимость, область сходимости. Абсолютная и условная сходимость ряда. Степенные ряды: определение, сходимость в точке и области. Радиус, интервал и область сходимости.

## **Раздел 15. Ряд и интеграл Фурье**

**Тема 15.1. Ряд Фурье.** Тригонометрический ряд Фурье. Условие Дирихле. Разложение периодических функций в ряд Фурье. Разложение четных и нечетных функций в ряд Фурье.

**Тема 15.2. Преобразование Фурье.** Интеграл Фурье. Косинус- и синус-преобразования Фурье и их свойства.

## **Раздел 16. Теория функций комплексной переменной**

**Тема 16.1. Функция комплексной переменной.** Понятие функции комплексной переменной. Предел и непрерывность функции комплексной переменной.

**Тема 16.2. Производная и интеграл функции комплексной переменной.** Производная функции комплексной переменной. Условия Коши – Римана. Аналитические функции. Интеграл от функции комплексной переменной, его вычисление и свойства. Интегральная теорема Коши, интегральная формула Коши.

**Тема 16.3. Ряды на комплексной плоскости.** Числовые и функциональные ряды. Степенные ряды на комплексной плоскости. Ряд Тейлора. Ряд Лорана.

**Тема 16.4. Вычеты аналитических функций.** Классификация нулей аналитических функций. Устранимые особые точки. Полюсы, их связь с нулями. Существенно особые точки. Вычеты аналитических функций, их вычисление. Основная теорема о вычетах. Вычеты в бесконечно удаленной точке. Полная сумма вычетов. Использование вычетов в вычислении интегралов.

### **Раздел 17. Операционное исчисление**

**Тема 17.1. Преобразование Лапласа.** Преобразование Лапласа. Оригинал и изображение, их свойства.

**Тема 17.2. Нахождение оригиналов и изображений.** Теоремы смещения и запаздывания. Нахождение оригиналов по известным изображениям. Приложения преобразования Лапласа.

Библиотека БГУИР

## 6. Рекомендуемая литература для подготовки к контрольным работам

1. Гусак, А. А. Высшая математика : учебник для вузов. В 2 т. / А. А. Гусак. – Минск : ТетраСистемс, 2009. – Т. 1. – 544 с. ; Т. 2. – 448 с.
2. Гусак, А. А. Аналитическая геометрия и линейная алгебра. Примеры и задачи : учеб. пособие / А. А. Гусак. – Минск : ТетраСистемс, 2011. – 288 с.
3. Гусак, А. А. Математический анализ и дифференциальные уравнения. Примеры и задачи : учеб. пособие / А. А. Гусак. – Минск : ТетраСистемс, 2011. – 416 с.
4. Жевняк, Р. М. Высшая математика. Аналитическая геометрия и линейная алгебра. Дифференциальное исчисление / Р. М. Жевняк, А. А. Карпук. – Минск : Выш. шк., 1992. – 384 с.
5. Жевняк, Р. М. Высшая математика. Функции многих переменных. Интегральное исчисление / Р. М. Жевняк, А. А. Карпук. – Минск : Выш. шк., 1993. – 412 с.
6. Жевняк, Р. М. Высшая математика. Дифференциальные уравнения. Ряды. Уравнения математической физики. Теория функций комплексной переменной / Р. М. Жевняк, А. А. Карпук. – Минск : ИРФ «Обозрение», 1997. – 570 с.
7. Жевняк, Р. М. Высшая математика. Операционное исчисление. Теория вероятностей. Математическая статистика / Р. М. Жевняк, А. А. Карпук. – Минск : ИРФ «Обозрение», 1997. – 572 с.
8. Майсеня, Л. И. Справочник по математике: основные понятия и формулы / Л. И. Майсеня. – Минск : Выш. шк., 2012. – 399 с.
9. Математика в примерах и задачах : учеб. пособие. В 2 ч. / Л. И. Майсеня [и др.] ; под общ. ред. Л. И. Майсени. – Минск : Выш. шк., 2014. – Ч. 1. – 356 с. ; Ч. 2. – 430 с.
10. Письменный, Д. Т. Конспект лекций по высшей математике: полный курс / Д. Т. Письменный. – М. : Айрис-пресс, 2009. – 608 с.
11. Руководство к решению задач по высшей математике. В 2 ч. / Е. И. Гурский [и др.] ; под общ. ред. Е. И. Гурского. – Минск : Выш. шк., 1989–1990. – Ч. 1. – 1989. – 349 с. ; Ч. 2. – 1990. – 400 с.
12. Сухая, Т. А. Задачи по высшей математике. В 2 ч. / Т. А. Сухая, В. Ф. Бубнов. – Минск : Выш. шк., 1993. – Ч. 1. – 446 с. ; Ч. 2. – 301 с.

*Учебное издание*

**Ламчановская Марина Валерьевна**

***РУКОВОДСТВО К РЕШЕНИЮ  
КОНТРОЛЬНЫХ РАБОТ ПО УЧЕБНОЙ  
ДИСЦИПЛИНЕ «МАТЕМАТИКА»***

**УЧЕБНО-МЕТОДИЧЕСКОЕ ПОСОБИЕ**

Корректор *Е. И. Герман*

Компьютерная правка, оригинал-макет *М. В. Касабуцкий*

Подписано в печать 25.09.2018. Формат 60x84 1/16. Бумага офсетная. Гарнитура «Таймс».  
Отпечатано на ризографе. Усл. печ. л. 8,49. Уч.-изд. л. 8,8. Тираж 50 экз. Заказ 162.

Издатель и полиграфическое исполнение: учреждение образования  
«Белорусский государственный университет информатики и радиоэлектроники».  
Свидетельство о государственной регистрации издателя, изготовителя,  
распространителя печатных изданий №1/238 от 24.03.2014,  
№2/113 от 07.04.2014, №3/615 от 07.04.2014.  
ЛП №02330/264 от 14.04.2014.  
220013, Минск, П. Бровки, 6