

УДК 621.373.4:621.396.67

УЧЕБНО-ЛАБОРАТОРНЫЙ ИССЛЕДОВАТЕЛЬСКИЙ КОМПЛЕКС RFID

Кирильчук Валерий Борисович
к.т.н., доцент, кафедры ИРТ БГУИР
Кижлай Игорь Николаевич

к.ф.м.н, ведущий инженер кафедры ИРТ БГУИР

Минск, Беларусь

Абстракт. Представлены структура и описание учебно-лабораторного комплекса для исследования и верификации фундаментальных характеристик компонентов и устройств RFID систем ВЧ и УВЧ диапазонов.

Ключевые слова: RFID, измерение параметров устройств радиочастотной идентификации ВЧ и УВЧ диапазонов.

Для исследования функциональных характеристик устройств радиочастотной идентификации (RFID считывателей и радиочастотных меток) в процессе их разработки, эксплуатации и верификации применяется соответствующее метрологическое оборудование. Перечень технических характеристик RFID-систем, подлежащих измерению, а также методы их испытаний с помощью традиционного комплекта измерительного оборудования определен в нормативных документах [1-4].

Специфика и трудоемкость измерений в области RFID технологий послужили основой разработки специализированных измерительных приборов, обладающих высокой производительностью и функциональностью [5-9]. Такое оборудование, как правило, ориентировано на использование в специализированных научно-производственных лабораториях и, характеризуется наряду с превосходными метрологическими показателями достаточно высокой стоимостью. Последнее обстоятельство в значительной мере ограничивает его использование в профильных учебных заведениях.

Для решения комплексных задач, связанных с проектированием и экспериментальным исследованием устройств и компонентов RFID-систем в УО БГУИР разработан аппаратно-программный комплекс (АПК). АПК ориентирован на использование в качестве научно-лабораторной базы при изучении дисциплин, связанных с разработкой и исследованием компонентов и узлов RFID-систем ВЧ и УВЧ диапазонов на различных ступенях высшего образования.

На структурном уровне АПК состоит из двух основных блоков (рисунок 1): *модуль моделирования* (ММ), который через персональный компьютер (ПК), связан с модулем программного обеспечения (МПО) и *модуль экспериментальных исследований* (включает учебно-лабораторные модули (УЛМ) ВЧ и УВЧ диапазонов с соответствующим управляющим программным обеспечением, а также и комплект измерительного оборудования и приспособлений (КИОиП)).

МПО содержит предустановленную операционную систему (ОС), программные продукты для численного моделирования (среда моделирования (СМ)) и специальное программное обеспечение (СПО) для управления работой аппаратной частью УЛМ RFID ВЧ и УВЧ диапазонов. Защита от несанкционированного доступа к УЛМ RFID ВЧ и УВЧ диапазонов (разрешение на загрузку СПО осуществляется через соответствующие модули доступа (МД). Управление работой УЛМ осуществляется через соответствующие графические интерфейсы пользователя (ГИП) ВЧ и УВЧ диапазонов.

Модуль моделирования (ММ) содержит комплект типовых проектов приемо-передающих трактов RFID устройств (считывателя и метки), реализованных в интегрированной среде

разработчика *Labview*, ряд типовых проектов компонентов (антенн круговой и линейной поляризаций считывателей и меток, и др.), составленных для работы в средах *CST Studio Suite* (Student Edition), *AWR Design Environment* (учебная версия), а также комплект моделей антенн и многолучевого канала связи считыватель-метка, выполненных для работы с ПО собственной разработки. Результаты численного моделирования сохраняются в модуле хранения данных моделирования (МХДМ). Данные, полученные в результате экспериментальных исследований, накапливаются и сохраняются в модуле хранения данных измерений (МХДИ). Сопоставление результатов моделирования и экспериментальных данных осуществляется в модуле сравнения моделей (МСМ).

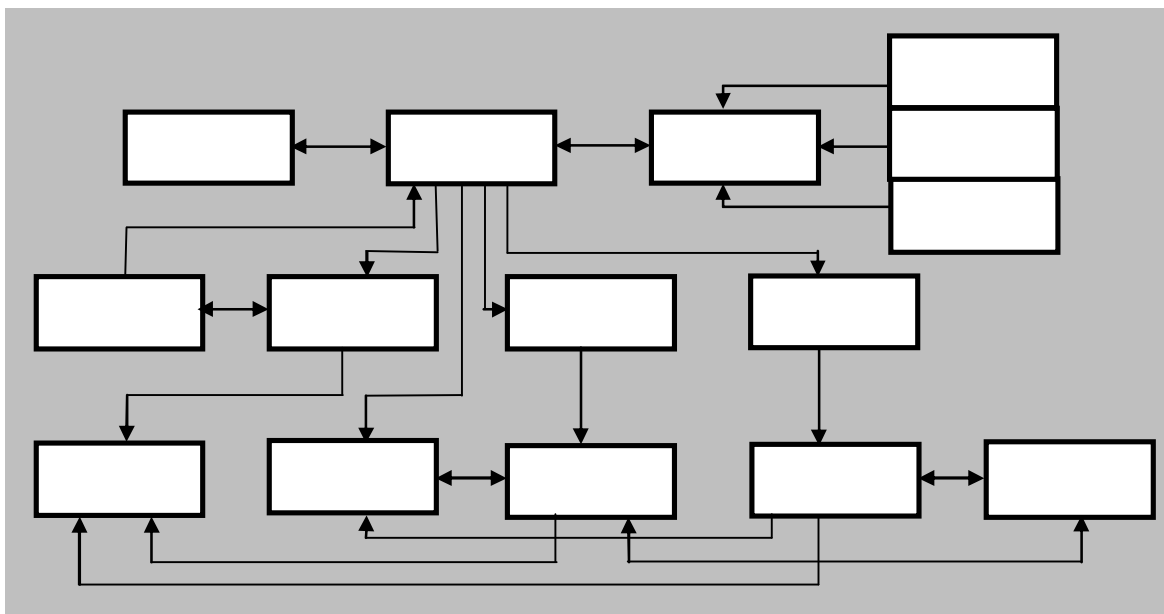


Рисунок 1 – Обобщенная структура АПК

УЛМ RFID ВЧ диапазона предназначен для экспериментальных исследований зоны взаимодействия (ЗВ) считывателя и карты-метки (КМ), спектрально-временных характеристик (СВХ) сигналов информационного обмена (ИО) между считывателем и КМ, осуществляемых с помощью КИОиП. УЛМ RFID ВЧ диапазона состоит из считывателя и комплекта КМ, поддерживающих различные беспроводные протоколы.

Исследование параметров ЗВ производится с помощью блока позиционирования, который состоит из трехкоординатного стола-держателя RFID КМ ВЧ диапазона, траверсы-держателя ВЧ RFID считывателя и системы управления положения дифракционного экрана между антеннами считывателя и КМ. Измерение СВХ сигналов ИО в ЗВ осуществляется с помощью входящих в состав КИОиП цифрового осциллографа WON Smart DS6062E, анализатора спектра Anrytsu MS 2720T и комплекта измерительных антенн ВЧ диапазона, изготовленных в соответствии с ИСО/МЭК 7810.

Считыватель УЛМ RFID ВЧ диапазона, выполнен на базе демонстрационной платы (ДП) ST25R3911B-DISCO. ДП представляет собой мультистандартный ВЧ/NFC-инициатор (13,56МГц) с встроенной антенной и функциями автоматического согласования выходного каскада передатчика с импедансом антенны, автоматического определения наличия метки в зоне антенны считывателя и выходной мощностью передатчика до 1400 мВт. Управление работой ST25R3911B-DISCO осуществляется с помощью графического интерфейса пользователя (ГИП) STSW-ST25R001. Меню ГИП позволяет исследовать протоколы ISO/IEC 14443A/B (включая поддержку неконтактного стандарта связи платежных карт *EMVco*) и *FeliCa™*; ISO/IEC 15693/ISO/IEC 18000-3; 18092 NFC ISO/IEC ISO 18092 (NFCIP-1) active P2P. Внешний вид УЛМ RFID ВЧ диапазона с КИОиП показан на рисунке 2.

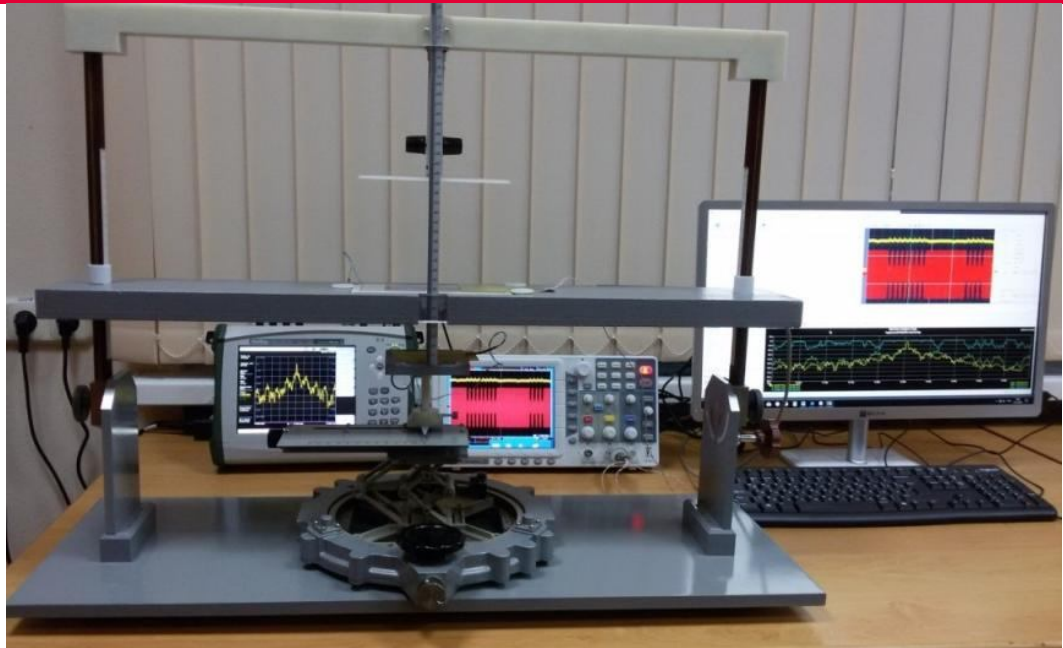


Рисунок 2 – Внешний вид УЛМ RFID ВЧ диапазона с КИОиП

УЛМ RFID УВЧ диапазона предназначен для экспериментального исследования системных и компонентных параметров устройств радиочастотной идентификации УВЧ диапазона, а также СВХ сигналов ИО между считывателем и метками УВЧ диапазона с помощью КИОиП. К системным параметрам относятся дальность чтения данных, хранящихся в банках памяти метки, и дальность записи данных в RFID метку. УЛМ RFID УВЧ позволяет исследовать указанные параметры в зависимости от характеристик RFID считывателя, включая антенну: мощности передатчика, вида модуляции, чувствительности приемника, коэффициента усиления (КУ) антенн, КСВ в антенно-фидерном тракте (АФТ); параметров метки: пороговой чувствительности, диаграммы излучения при заданных параметрах обратного канала связи (Backscatter Link Frequency): 40; 160; 213; 256; 320; 640 кГц; вида кодирования: FM0, M2, M4, M8; длительности Tag: 6,25; 12,5; 25 мкс. К группе компонентных параметров относятся пространственно-поляризационные (диаграмма направленности (ДН), поляризационная характеристика (ПХ) антенн) и S-параметры устройств и узлов, входящих в состав считывателя и метки. Для измерения S-параметров в состав КИОиП входит портативный 2-х канальный векторный анализатор цепей типа Pocket VNA.

Измерение ДН, ПХ и ИХ, а также связанных с ними системных параметров RFID производится в специально разработанной экранированной безэховой камере (БЭК) размерами 2,5x2,5x2,5 м. Внутри БЭК располагаются дистанционно-управляемые опорно-поворотные устройства (ОПУ) для антенн считывателя и держателя RFID меток. Управление работой ОПУ осуществляется с помощью ГИП ОПУ и блока драйверов собственной разработки.

УЛМ RFID ВЧ диапазона, реализован на основе ДП типа ST25RU3993-EVAL. ДП представляет собой блок считывателя УВЧ диапазона (840-960) МГц с поддержкой радиочастотных протоколов ISO 18000-61, ISO 18000-62 (в прямом режиме), EPC Class 1 Gen2 (ISO 18000-63), и функций: автоматического согласования антенн, электронной регулировки выходной мощности передатчика ($P_{max} = 30\text{дБм}$), спектрального анализа сигналов в рабочей полосе частот, электронной коммутации 2-х антенн.

Управление работой ST25RU3993-EVAL осуществляется с помощью программного обеспечения STSW-ST25RU003, которое включает в себя источник прошивки для ST25RU3993 и представляет собой мост USB/UART с USB-управляемым приложением для микроконтроллера типа STM32L476.

Внешний вид УЛМ RFID УВЧ диапазона с КИОиП (стационарный вариант с БЭК) показан на рисунке 3.

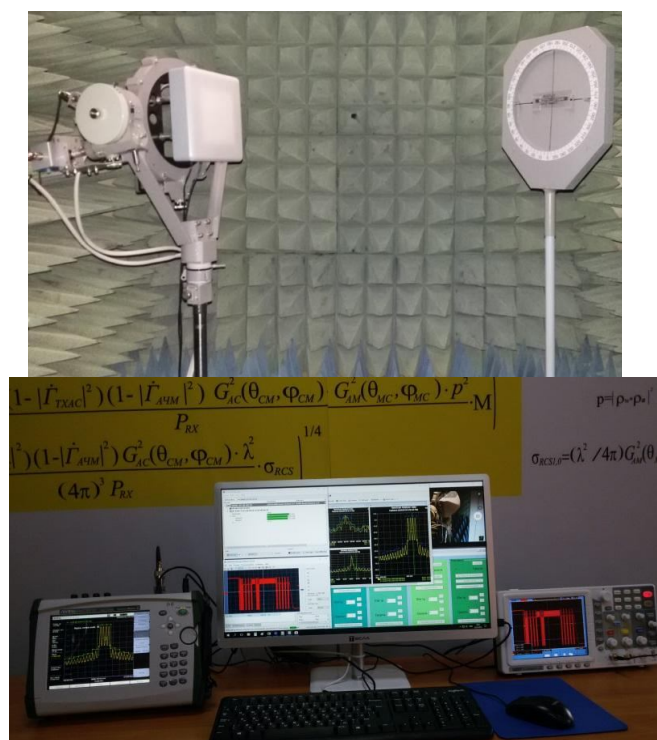


Рисунок 3 – Внешний вид УЛМ RFID УВЧ диапазона с КИОиП

Для исследований функциональных характеристик RFID систем УВЧ диапазона в реальных условиях разработан портативный вариант УЛМ, внешний вид которого представлен на рисунке 4.

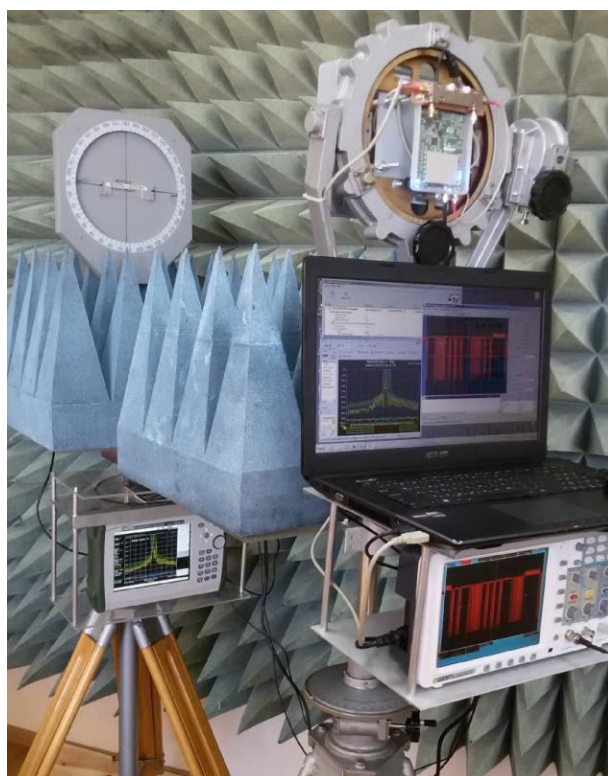


Рисунок 4 – Внешний вид портативного УЛМ RFID УВЧ диапазона
Список использованных источников

1. ISO/IEC 18046:2006 «Information technology — Automatic identification and data capture techniques — Radio frequency identification device performance test methods».
2. ISO/IEC TR 18047-3:2011 «Information technology — Radio frequency identification device conformance test methods — Part 3: Test methods for air interface communications at 13,56 MHz», IDT.
3. ISO/IEC 18047-6:2012 «Information technology — Radio frequency identification device conformance test methods — Part 6: Test methods for air interface communications at 860 MHz to 960 MHz».
4. ETSI EN 302 208-1 V1.2.1 (2007-07) Electromagnetic compatibility and Radio spectrum Matters (ERM); Radio Frequency Identification Equipment operating in the band 865 MHz to 868 MHz with power levels up to 2 W; Part 1: Technical requirements and methods of measurement.
5. CISC RFID MeETS System, <https://www.cisc.at/meets.html>
6. RFID Testing and Measurement for Tag Development and Selection. Tagformance Pro. © Voyantic Ltd. 4/201 8. www.voyantic.com
7. Tescom RFID Tester: <http://www.tescom-lab.com>
8. National Instruments RF and Wireless Test products and Solutions: <http://www.ni.com/rf/>
9. Nexjen RFID Conformance Test System <http://www.nexjen.com/products/test-engineering>