

Министерство образования Республики Беларусь  
Учреждение образования  
«Белорусский государственный университет  
информатики и радиоэлектроники»

Кафедра микро- и наноэлектроники

**Б. С. Колосницын, П. П. Стешенко, Е. А. Уткина**

***НАДЕЖНОСТЬ И КОНТРОЛЬ КАЧЕСТВА ИНТЕГРАЛЬНЫХ СХЕМ***

**ЛАБОРАТОРНЫЙ ПРАКТИКУМ**

для студентов специальности

I-41 01 02 «Микро- и наноэлектронные технологии и системы»

дневной и заочной форм обучения

Минск 2007

УДК 621.315(075.8)  
ББК 32.85 я 73  
К 61

**Колосницын, Б. С.**

К 61 Надежность и контроль качества интегральных схем : лаб. практикум для студ. спец. I-41 01 02 «Микро- и нанoeлектронные технологии и системы» для днев. и заоч. форм обуч. / Б. С. Колосницын, П. П. Стешенко, Е. А. Уткина. – Минск : БГУИР, 2007. – 42 с.  
ISBN 978-985-444-870-1

В лабораторном практикуме рассмотрены основные понятия теории надежности ИМС и статистической обработки результатов измерений параметров биполярных транзисторов.

Предназначено для студентов специальности «Микро- и нанoeлектронные технологии и системы»

**УДК 621.315(075.8)  
ББК 32.85 я 73**

**ISBN 978-985-444-870-1**

© Колосницын Б. С., Стешенко П. П.,  
Уткина Е. А., 2007

© УО «Белорусский государственный университет  
информатики и радиоэлектроники», 2007

## СОДЕРЖАНИЕ

1 ОСНОВНЫЕ ПОНЯТИЯ ТЕОРИИ НАДЕЖНОСТИ.....	4
1.1 Основные понятия теории вероятностей .....	4
1.2 Статистический ряд и его характеристики.....	5
1.3 Основные законы распределения случайной величины .....	8
1.4 Контроль статических параметров ИМС.....	10
ЛАБОРАТОРНАЯ РАБОТА № 1. Измерение параметра диодов $U_{пр}$ .....	13
ЛАБОРАТОРНАЯ РАБОТА № 2. Измерение параметра диодов $I_{обр}$ .....	24
ЛАБОРАТОРНАЯ РАБОТА № 3. Измерение коэффициента передачи $a_N$ транзистора.....	27
ЛАБОРАТОРНАЯ РАБОТА № 4. Измерение обратных токов $I_{КБО}$ транзистора.....	36

Библиотека БГУИР

# 1 ОСНОВНЫЕ ПОНЯТИЯ ТЕОРИИ НАДЕЖНОСТИ

В процессе контроля и испытаний ИМС приходится иметь дело со случайными событиями. *Случайными* событиями называются такие события, которые могут произойти или не произойти при определенном комплексе условий, тесно связанных с возможностью появления данных событий. Вопросами изучения случайных событий занимается теория вероятностей.

## 1.1 Основные понятия теории вероятностей

Предположим, что сдается готовая партия ИМС. Заранее известно, что в этой партии, состоящей из  $N$  интегральных микросхем, имеется  $D$  дефектных изделий. Тогда вероятность извлечь из этой партии именно дефектную ИМС, будет равна отношению

$$Q = D/N. \quad (1)$$

Вероятность же извлечь бездефектную ИМС будет равна

$$P = \frac{N - D}{N} = 1 - Q. \quad (2)$$

Из выражения (2) следует, что, зная вероятность того, что какое-либо событие произойдет, можно вычитанием ее из единицы определить вероятность того, что событие не произойдет.

Если в сдаваемой партии дефектные изделия отсутствуют полностью ( $D=0$ ), то вероятность того, что будет вытаскано бездефектное изделие, равна

$$P = \frac{N - D}{N} = \frac{N - 0}{N} = 1. \quad (3)$$

Такое событие называется *достоверным*.

Если сдаваемая партия состоит только из дефектных изделий, т.е.  $N=D$ , то вероятность извлечь бездефектное изделие равна

$$P = \frac{N - D}{N} = \frac{N - N}{N} = 0. \quad (4)$$

Такое событие в противоположность достоверному называется *невозможным* событием.

Все остальные вероятности будут лежать в пределах вероятностей достоверного и невозможного событий.

На практике чаще приходится иметь дело с так называемыми «практически невозможными» и «практически достоверными» событиями.

*Практически невозможным* событием называется событие, вероятность которого близка к нулю, а *практически достоверным* событием – событие, вероятность которого близка к единице.

Теперь предположим, что методами случайного отбора составлена из ИМС сдаваемой партии выборка объемом  $n$ . После проверки ИМС в выборке выяснилось, что из  $n$  микросхем  $d$  оказались дефектными. Долю дефектных ИМС в выборке, взятой из партии, обозначим через  $q_{оп}$ . Эта доля называется *статистической вероятностью дефектных изделий*, и она равна

$$q_{оп} = d / n. \quad (5)$$

Можно подсчитать также статистическую вероятность бездефектных изделий в выборке:

$$p_{оп} = \frac{n - d}{n} = 1 - q_{оп}. \quad (6)$$

*Выборкой* называют часть изделий, отобранных из общей их совокупности для получения информации о всей массе изделий, называемой *общей*, или *генеральной*, совокупностью.

Вполне очевидно, что  $Q$  и  $P$  есть величины постоянные для данной партии изделий и определяемые тем, сколько в партии дефектных изделий ( $D$ ). Величины же  $q_{оп}$  и  $p_{оп}$  – случайные.

Величины  $Q$  и  $P$  называются *генеральными характеристиками*, а  $q_{оп}$  и  $p_{оп}$  – *выборочными характеристиками*.

При увеличении числа изделий в выборке статистическая вероятность  $q_{оп}$  (или  $p_{оп}$ ) все более теряет свой случайный характер. Случайные обстоятельства, свойственные малым выборкам, при увеличении их объема взаимно погашаются, а значение статистической вероятности  $q_{оп}$  (или  $p_{оп}$ ) приближается к генеральной  $Q$  (или  $P$ ).

## 1.2 Статистический ряд и его характеристики

Для характеристики случайных событий необходимо иметь представление о статистическом ряде и его характеристиках.

Предположим, что производится замер какого-либо параметра в партии ИМС, конкретное значение которого для каждой ИМС является случайным событием. В результате замеров будем иметь совокупность случайных значений параметра.

Если расположить замеренные случайные значения в возрастающем или убывающем порядке, то получим *упорядоченный* или *ранжированный* ряд случайных величин  $x_i$ .

Если значения повторяются несколько раз, то их объединяют, а число случаев для каждого из повторяющихся значений обозначают через  $m_i$  и

называют абсолютной частотой, или статистическим весом, а сам ряд значений случайной величины – статистическим рядом.

Имеются две важнейшие характеристики статистического ряда, которые в сжатой форме отражают результаты измерений: одна из них описывает среднее положение наблюдаемых значений, а другая – отклонения единичных значений от средних.

Среднее положение наблюдаемых значений в ряду характеризуется с помощью средней арифметической и медианы.

Для простой статистической совокупности, когда каждое из значений случайной величины встречается только один раз, средняя арифметическая подсчитывается по формуле

$$\bar{x} = \frac{x_1 + x_2 + \dots + x_n}{n} = \frac{\sum_{i=1}^n x_i}{n}. \quad (7)$$

В случае статистического ряда (когда значению случайной величины  $x_i$  соответствует какая-то частота  $m_i$ ) средняя арифметическая имеет вид

$$\bar{x}_i = \frac{x_1 m_1 + x_2 m_2 + \dots + x_n m_n}{m_1 + m_2 + \dots + m_n} = \frac{\sum_{i=1}^n x_i m_i}{\sum_{i=1}^n m_i}. \quad (8)$$

Во втором случае  $\bar{x}$  называют средней взвешенной. Следует иметь в виду, что  $\bar{x}$  только в том случае является обобщенной характеристикой, когда она применяется к однородной совокупности наблюдаемых значений.

Медианой случайной величины  $X$  называют такое ее значение  $Me$ , которое приходится на середину упорядоченного ряда. Она делит упорядоченный ряд на две равные по объему группы. При четном числе измерений медиана равна значению параметра, занимающему срединное положение в ряду.

Средние величины не учитывают рассеивание вокруг них отдельных значений. Для описания рассеивания случайных величин на практике применяют ряд характеристик. Простейшей характеристикой является размах ( $R$ ), применяемый для приблизительной оценки рассеивания. Выражение, описывающее размах, имеет следующий вид:

$$R = x_{\max} - x_{\min}. \quad (9)$$

В теории и на практике в качестве меры колебания значений параметра в статистическом ряду наиболее часто применяется средний квадрат отклонения ( $s^2$ ), который называют выборочной дисперсией.

Дисперсию невзвешенную вычисляют по формуле

$$s^2 = \frac{\sum_{i=1}^n (x_i - \bar{x})^2}{n - 1}. \quad (10)$$

При наличии соответствующих частот  $m_i$  дисперсия вычисляется по формуле для дисперсии взвешенной:

$$s^2 = \frac{\sum_{i=1}^n (x_i - \bar{x})^2 m_i}{\sum_{i=1}^n m_i - 1} = \frac{\sum_{i=1}^n (x_i - \bar{x})^2 m_i}{n - 1}. \quad (11)$$

Как видно из (11), дисперсия имеет размерность квадрата случайной величины. Для наглядной характеристики рассеивания используют величину, размерность которой совпадает с размерностью измеряемой случайной величины.

Среднее квадратическое отклонение невзвешенное и взвешенное при этом приобретают соответственно следующий вид:

$$s = \sqrt{\frac{\sum_{i=1}^n (x_i - \bar{x})^2}{n - 1}}; \quad (12)$$

$$s = \sqrt{\frac{\sum_{i=1}^n (x_i - \bar{x})^2 m_i}{n - 1}}. \quad (13)$$

Для характеристики колебаний измеряемой величины используют коэффициент вариации  $V$ , т.е. отношение среднего квадратического отклонения к среднему арифметическому значению случайной величины, выраженное в процентах (или в долях единицы)

$$V = \frac{s}{\bar{x}} \cdot 100 \%. \quad (14)$$

Рассмотренные характеристики статистического ряда являются выборочными, т.е. полученными на основании выборки, сделанной из генеральной совокупности. Для характеристики среднего положения случайной величины в генеральной совокупности применяют математическое ожидание *случайной величины*, которое иногда также называют генеральным средним арифметическим значением.

Рассмотрим случайную величину  $X$ , которая может принимать дискретные значения  $x_1, x_2, x_3, \dots, x_i, \dots, x_n$  с соответствующими вероятностями  $p_1, p_2, p_3, \dots, p_i, \dots, p_n$ .

Математическое ожидание этой случайной величины  $X$ , обозначаемое через  $M[X]$ , подсчитывается по формуле

$$M[X] = \frac{x_1 p_1 + x_2 p_2 + \mathbf{K} + x_n p_n}{p_1 + p_2 + \mathbf{K} + p_n} = \frac{\sum_{i=1}^n x_i p_i}{\sum_{i=1}^n p_i},$$

и, учитывая, что  $\sum_{i=1}^n p_i = 1$ , будем иметь

$$M[X] = \sum_{i=1}^n x_i p_i. \quad (15)$$

Вычисленное по формулам (7) и (8) выборочное среднее арифметическое значение всегда будет содержать элемент случайности, в то время как математическое ожидание является величиной постоянной для данной генеральной совокупности (например сдаваемой партии изделий).

Дисперсия случайной величины  $X$  в генеральной совокупности обозначается через  $S^2$  и подсчитывается по следующей формуле:

$$s^2[X] = \frac{\sum_{i=1}^n \{M[X] - x_i\}^2}{n} \quad (16)$$

для случая, когда значения  $X$  в генеральной совокупности не повторяются, и

$$s^2[X] = \frac{\sum_{i=1}^n \{M[X] - x_i\}^2 m_i}{\sum_{i=1}^n m_i} \quad (17)$$

для случая, когда значения  $X$  повторяются.

### 1.3 Основные законы распределения случайной величины

Случайные величины могут быть *дискретными*, или *непрерывными*. Следовательно, и распределения их вероятностей будут описываться по-разному: законами распределения дискретных или законами распределения непрерывных случайных величин.

Примером дискретной случайной величины может служить число ИМС в выборке, параметры которых не соответствуют тем или иным требованиям. Число дефектных ИМС может быть только целым числом, а не может принимать какие-либо дробные значения.

Распределения вероятностей появления *дискретных случайных величин* чаще всего описываются **гипергеометрическим, биномиальным законами** или **законом Пуассона**.

**Гипергеометрический закон.** Предположим, что в принимаемой заказчиком партии изделий объемом  $N$  имеется  $D$  дефектных изделий. Возьмем из этой генеральной совокупности методом случайного отбора выборку объемом  $n$ . Какова будет вероятность того, что во взятой нами выборке окажется  $d$  дефектных изделий? На этот вопрос в общем случае даст ответ гипергеометрический закон, который описывается следующей формулой:

$$q_{nd} = \frac{C_D^d C_{N-D}^{n-d}}{C_N^n}, \quad (18)$$



где  $C_D^d = \frac{D!}{d!(D-d)!}$  – число сочетаний из  $D$  по  $d$ ;  $q_{nd}$  – вероятность того, что в выборке объемом  $n$  окажется  $d$  дефектных изделий, если их число в генеральной совокупности составляет величину  $D$ .

Случайная величина  $d$  может принимать значения от 0 до  $n$ , а распределение вероятности появления в выборке этой случайной величины описывается гипергеометрическим законом. Гипергеометрический закон характеризуется постоянными  $N$ ,  $D$ ,  $n$  и переменным параметром  $d$ . Вместо  $D$  чаще используют отношение  $D/N=Q$ .

При этом основные характеристики – математическое ожидание и дисперсия случайной величины  $d$ , распределенной по гипергеометрическому закону, запишутся в виде

$$M[d] = nQ, \quad (19)$$

$$s[d] = nQP \left( 1 - \frac{n-1}{N-1} \right) \quad (20)$$

где  $P=1-Q$ .

Если объем выборки  $n$  значительно меньше объема генеральной совокупности  $N$ , т.е.  $n \ll 0,1 N$ , то, как видно из (19) и (20), математическое ожидание  $M[d]$  будет оставаться неизменным, а дисперсия будет возрастать, стремясь к пределу, равному  $nPQ$ . При этом гипергеометрический закон распределения сводится к биномиальному.

**Биномиальный закон.** Если взять из генеральной совокупности выборку объемом  $n$ , то при условии, что  $n \ll 0,1 N$ , можно подсчитать вероятность того, что в выборке будет  $d$  дефектных изделий (в то время, как в контролируемой партии их  $D$ ) по биномиальному закону:

$$q_{nd} = C_n^d Q^d (1-Q)^{n-d}, \quad (21)$$

где  $C_n^d = \frac{n!}{d!(n-d)!}$  – число сочетаний из  $n$  по  $d$ ;  $Q = D/N$  – характеристика контролируемой партии.

Математическое ожидание и дисперсия в этом случае имеет вид

$$M[d] = nQ, \quad (22)$$

$$s^2[d] = nQP. \quad (23)$$

Если число дефектных изделий в рассматриваемой партии мало (т.е. меньше  $0,1 N$ ), то биномиальное распределение практически совпадает с другим распределением, которое подчиняется закону Пуассона.

**Закон Пуассона.** Учитывая то, что надежность ИМС, как правило, высока ( $P > 0,9$ ) и объем выборки  $n \ll N$ , во многих задачах практики приходится иметь дело со случайными величинами, распределенными по закону Пуассона.

Вероятность того, что в выборке объемом  $n$  откажет  $d$  изделий в соответствии с законом Пуассона, равна

$$q_{nd} = \frac{a^d}{d!} e^{-a}, \quad (24)$$

где  $d$  может принимать значения  $0, 1, 2, \dots$  и  $a = nQ$  – некоторая положительная величина, называемая параметром Пуассона.

Математическое ожидание и дисперсия для распределения Пуассона имеют следующий вид:

$$M[d] = a, \quad (25)$$

$$S^2[d] = a. \quad (26)$$

Тогда коэффициент вариации равен

$$V = \frac{\sqrt{a}}{a} = \frac{1}{\sqrt{a}}. \quad (27)$$

Из сравнения (25) и (26) видно, что математическое ожидание и дисперсия в случае закона Пуассона равны между собой. Это свойство распределения Пуассона часто применяется на практике для решения вопроса, правдоподобна ли гипотеза о том, что случайная величина  $X$  распределена по закону Пуассона. Распределение получается как предельный случай биномиального распределения, когда  $D \rightarrow 0$  и  $n \neq 0, 1 N$ .

В формулу для распределения Пуассона входит постоянная  $a$  и переменная  $d$ , т.е. таблица в этом случае будет с двумя входами.

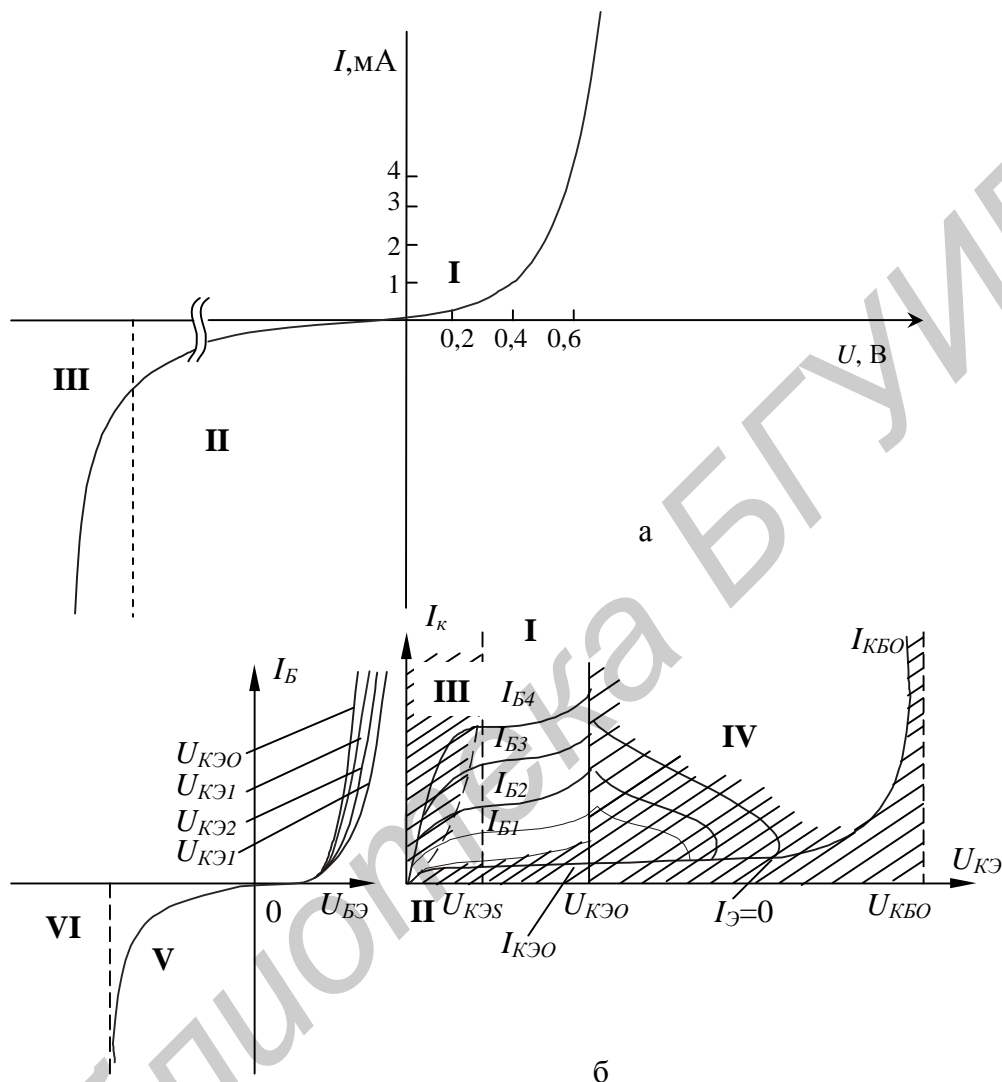
Физический смысл распределения Пуассона такой же, как и биномиального распределения, а именно это распределение вероятности появления в выборках разного значения  $d$  в зависимости от генерального значения  $a$ .

Законами распределения для непрерывных величин являются: **экспоненциальный закон, закон Вейбулла, нормальный закон распределения**. Примером непрерывной случайной величины может служить время работы изделия до отказа, которое может принимать как целые, так и дробные значения.

#### 1.4 Контроль статических параметров ИМС

Контроль качества ИМС включает всестороннюю проверку параметров транзисторов. В настоящее время разработано большое число автоматизированных комплексов для измерений и испытаний ИМС. Все они построены на основе отдельных измерительных устройств, переключение которых осуществляется по заданной программе, а запись параметров и характеристик производится автоматически; специальные механизмы осуществляют разбраковку по принципу годен–негоден или по системе допусков на параметры. Для понимания принципа работы таких комплексов целесообразно рассмотреть отдельные системы и устройства для проведения измерений параметров ИМС.

Система статических параметров полупроводниковых диодов описывает их в одной из трех областей вольт-амперных характеристик (ВАХ), обозначенных на рисунке 1, а римскими цифрами. Система статических параметров транзисторов описывает их в одной из шести областей режимов (рисунок 1, б).



$U_{BЭ}$  – напряжение; база-эмиттер;  $U_{KЭ}$  – напряжение; коллектор-эмиттер; I – активная область режимов транзистора; II – область отсечки по выходу; III – область насыщения; IV – область пробоя на выходных характеристиках; V – область отсечки по входу; VI – область пробоя эмиттерного перехода

Рисунок 1 – ВАХ диода (а); семейство ВАХ транзистора (б)

В активной области I эмиттерный переход открыт и инжектирует неосновные носители заряда в базу. Неосновные носители, двигаясь к коллектору, образуют коллекторный ток. В области отсечки II эмиттер не инжектирует носители в базу, поэтому ток коллектора равен обратному току коллекторного перехода. В области насыщения III коллекторный переход

смещается в прямом направлении, увеличивая инжекцию неосновных носителей из коллектора в базу, и вследствие этого усилительные свойства транзистора сильно ухудшаются. Область пробоя на выходных характеристиках IV реализуется при высоком напряжении на коллекторе: в этой области коллекторный ток с повышением напряжения быстро растет, что в конечном счете приводит к пробое и выходу прибора из строя. Область отсечки по входу V на входной характеристике соответствует обратным напряжениям на эмиттерном переходе, она распространяется до области пробоя эмиттерного перехода VI.

Принятая система статических параметров транзисторов описывает его в каждой из указанных выше областей минимальным набором величин.

Активная область I описывается всего одним параметром – коэффициентом передачи тока

$$h_{21Э} = \frac{I_K}{I_B}$$

при  $I_B < 20I_{КБО}$ ,  $h_{21Э} = I_K/I_B$ .

Значение  $h_{21Э}$  определяют при низком напряжении на коллекторе и рабочем токе коллектора.

Область отсечки II описывается несколькими параметрами:  $I_{КБО}$  – обратный ток коллекторного перехода при отключенном эмиттере ( $I_Э = 0$ );  $I_{КЭО}$  – обратный ток коллекторного перехода при отключенной базе ( $I_B = 0$ ). Для большинства случаев применения транзисторов необходимы минимальные значения обратных токов во всем диапазоне допустимых напряжений.

Область насыщения III описывается параметром  $U_{КЭнас}$  – напряжение коллектор–эмиттер в режиме насыщения при токе коллектора  $I_K$ , близком к рабочему, и токе базы  $I_B$ , в  $n$  раз большем, чем ток базы в активном режиме,

т.е.

$$I_B = n \frac{I_K}{h_{21Э}}.$$

Величина  $n$  (выбираемая в пределах от 2 до 20) называется коэффициентом насыщения. В большинстве методик  $h_{21Э}$  измеряется при номинальном значении  $I_K$  и напряжении, превышающем  $U_{КЭС}$  в 3–6 раз. Параметр  $U_{БЭС}$  – напряжение база–эмиттер измеряется при тех же режимах, что и  $U_{КЭС}$ .

Вместо параметров, описывающих область пробоя IV:  $U_{КБпроб}$ ,  $U_{ЭБпроб}$ ,  $U_{КЭпроб}$ , технические условия на отечественные транзисторы используют параметры предельно допустимых напряжений на электродах. Граничное напряжение при отключенной базе  $U_{КЭОпроб}$ , регламентируемое ТУ, является по сути дела единственным параметром, соответствующим смыслу пробивного напряжения перехода коллектор–эмиттер.

ЛАБОРАТОРНАЯ РАБОТА №1  
Измерение параметра диодов  $U_{np}$

**1 Цель работы**

*Цель работы.* Произвести измерения  $U_{np}$  генеральной совокупности диодов и произвести статистический анализ вероятности распределения случайной величины в заданной выборке.

**2 Теоретическая часть**

**Статические характеристики идеального плоскостного  $p$ - $n$ -перехода**

Рассмотрим несимметричный электронно-дырочный переход, у которого примеси в  $p$ - и  $n$ -областях распределены равномерно. Идеальные вольт-амперные характеристики вычисляются на основе следующих четырех допущений:

1. Контактная разность потенциалов и приложенное напряжение уравновешены двойным заряженным слоем с резкими границами, вне которых полупроводник считается нейтральным.

2. В обедненной области справедливо распределение Больцмана.

3. Плотность инжектированных неосновных носителей мала по сравнению с концентрацией основных носителей.

4. Отсутствие в обедненном слое токов генерации и постоянства протекающих через него электрического и дырочного токов.

Предположим, что генерация в переходе отсутствует. Тогда скорость рекомбинации можно выразить как

$$R_p = \frac{p_n - p_{n0}}{t_p}, \quad (1.1)$$

где  $p_n$  – количество дырок, инжектированных в  $n$ -область;  $p_{n0}$  – концентрация дырок в  $n$ -области в тепловом равновесии;  $t_p$  – время жизни дырок.

Запишем уравнение непрерывности для стационарного состояния в нейтральной области, где отсутствует электрическое поле при малом уровне инжекции ( $p_n \ll n_n$ ):

$$\frac{\partial^2 p_n}{\partial x^2} - \frac{p_n - p_{n0}}{D_p t_p} = 0. \quad (1.2)$$

С учетом того, что  $p_n(x=0) = p_{n0} \exp \frac{q \cdot U}{kT}$ ,  $p_n(x=L) = p_{n0}$  и  $L_p = \sqrt{D_p t_p}$ , решение уравнения (1.2) имеет вид

$$p_n - p_{n0} = p_{n0} \left( \exp \frac{qU}{kT} - 1 \right) e^{-(x-x_n)/L_p}. \quad (1.3)$$

В результате плотность дырочного тока равна

$$J_p = \frac{qD_p P_{n0}}{L_p} \left( \exp \frac{qU}{kT} - 1 \right) \quad (1.4)$$

Аналогично, рассматривая  $p$ -область, получим плотность электронного тока, равную

$$J_n = \frac{qD_n P_{p0}}{L_n} \left( \exp \frac{qU}{kT} - 1 \right). \quad (1.5)$$

Общий ток через переход равен

$$J = J_p + J_n = J_s \left( \exp \frac{qU}{kT} - 1 \right) \quad (1.6)$$

На рисунке 1.1, а представлен график распределения концентрации подвижных носителей заряда (без соблюдения масштаба) и составляющих токов в  $p$ - $n$ -переходе при запирающем смещении (рисунок 1.1, б).

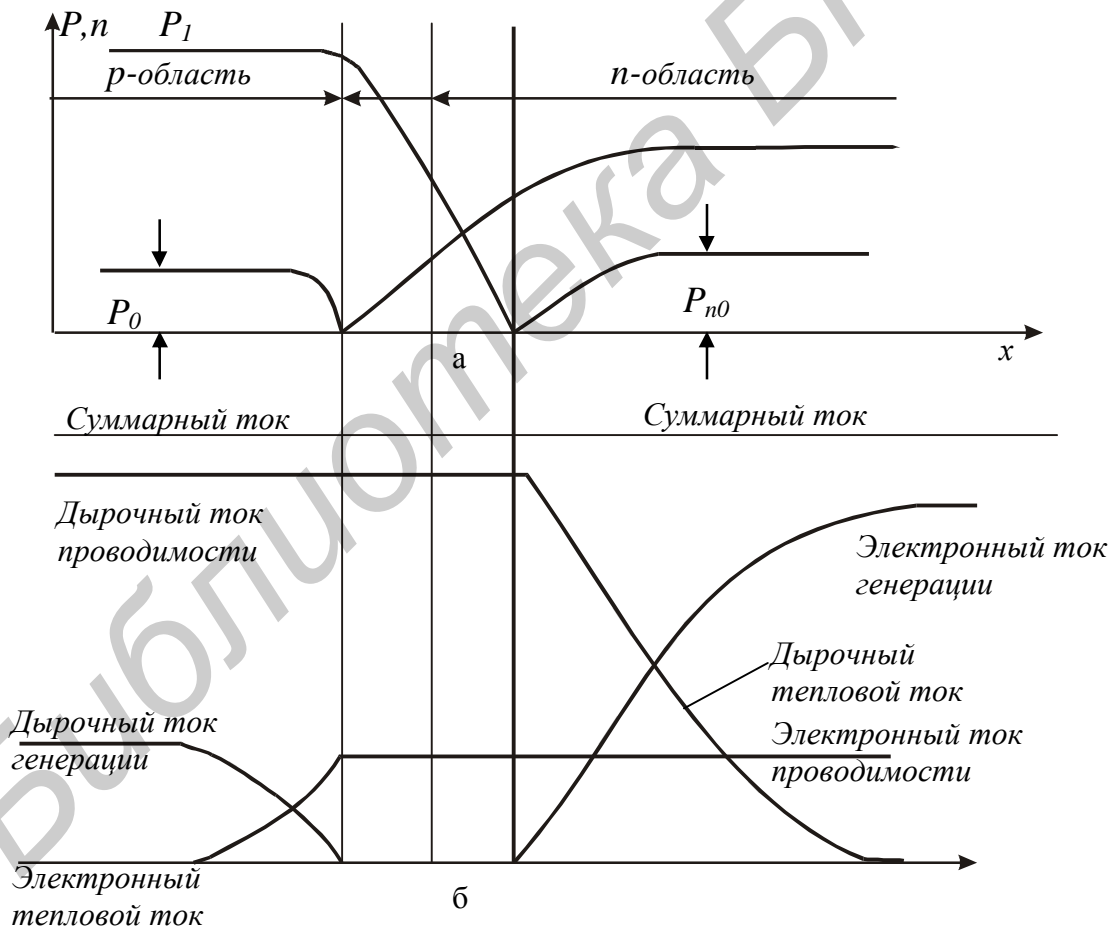


Рисунок 1.1 – Графики распределения: концентрация носителей заряда (а); составляющие токов в  $p$ - $n$ -переходе при запирающем смещении (б)

При обратном включении  $p$ - $n$ -перехода, когда  $|U_{обр}| \gg j_T$ , концентрация неосновных носителей заряда на границах перехода практически равна нулю,

так как все неосновные носители, достигшие границы перехода, втягиваются электрическим полем в переходный слой и перебрасываются в соседнюю область. Тепловой ток (ток насыщения  $I_S$ ), который образуется в  $n$ -области потоком дырок, диффундирующих к переходному слою, в области  $p$  продолжается дырочным током проводимости, возникающим под действием небольшого электрического поля. Ток проводимости постоянен, тогда как тепловой ток спадает по мере удаления от переходного слоя вглубь области  $n$ , так как дырки, генерируемые на расстоянии, превышающем диффузионную длину, не доходят до перехода, а следовательно, не участвуют в образовании теплового тока. Спад дырочного тока компенсируется ростом электрического тока генерации, который образуется под действием электрического поля электронами, возникающими при генерации пар электрон–дырка. Аналогично можно представить процесс протекания электронной составляющей теплового тока.

Все приведенные выше рассуждения и графики относятся к диодам, у которых ширина базы  $W_B$  больше диффузионной длины  $L_p$ .

При прямом смещении инжекция дырок в область  $n$  и электронов в область  $p$  способствует повышению их концентрации в этих областях (рисунок 1.2, а, б).

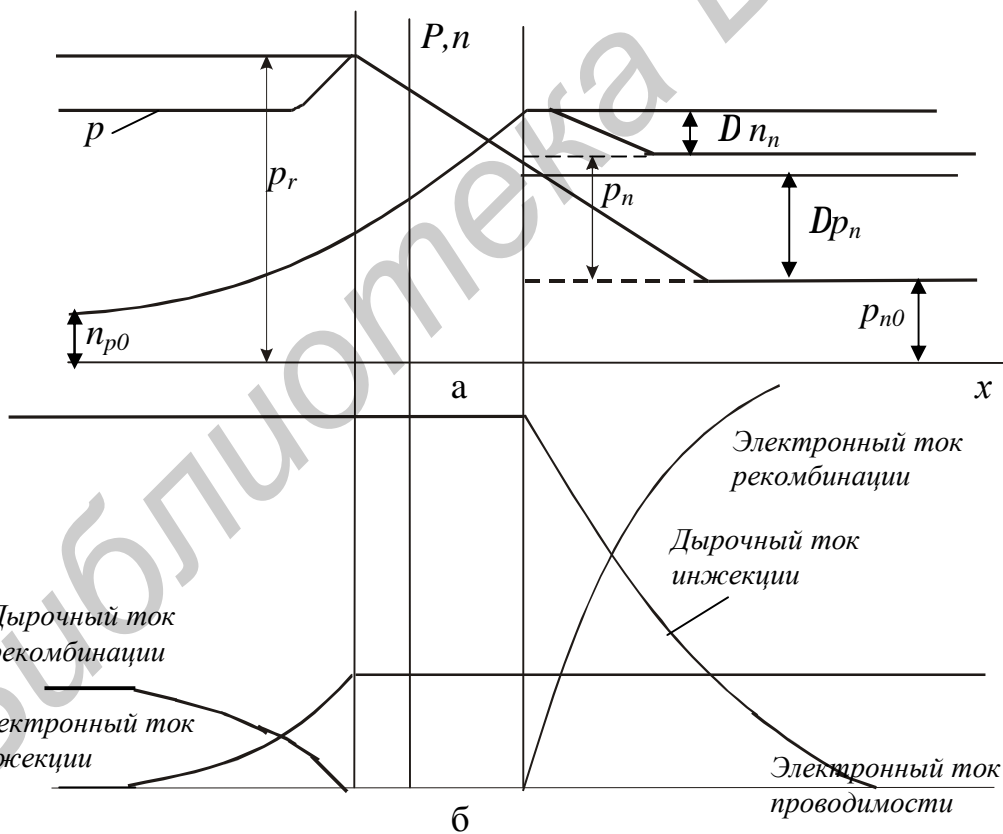


Рисунок 1.2 – Графики распределения: концентрация носителей заряда (а); составляющие токов в  $p$ - $n$ -переходе при отпирающем смещении (б)

По мере удаления от переходного слоя концентрация неосновных носителей заряда постепенно спадает до уровня, составляющего равновесное состояние, т.е. до величины  $p_{n0}$  и  $n_{p0}$ .

Электрические свойства диода отражаются номинальными и максимально допустимыми величинами прямых и обратных напряжений и токов (рисунок 1.3). Номинальные значения токов и напряжений определяют расположение ветвей вольт-амперной характеристики диода (ВАХ):  $U_{np}$  – постоянное прямое напряжение диода при заданном постоянном прямом токе  $I_{np}$ . Обычно  $U_{np}$  не превышает 1 В для германиевых диодов и 2 В – для кремниевых.  $U_{np}$  зависит от температуры.

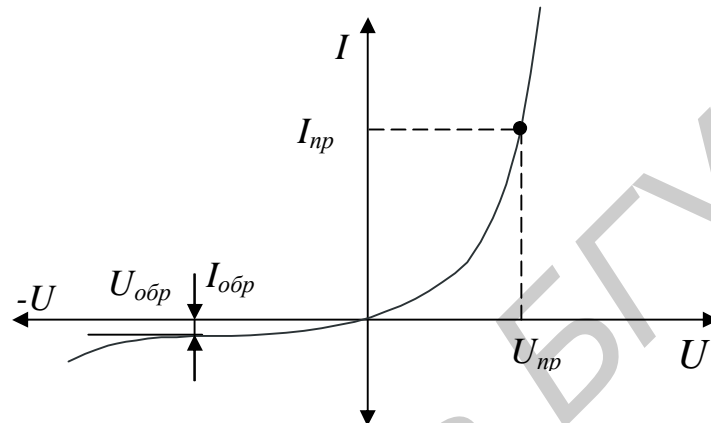


Рисунок 1.3 – Вольт-амперная характеристика полупроводникового диода

Постоянный прямой ток через диод  $I_{np}$  зависит от типа прибора и может быть от нескольких миллиампер до сотен ампер;  $U_{obr}$  – постоянное обратное напряжение диода при заданной величине постоянного обратного тока;  $I_{obr}$  – постоянный обратный ток, протекающий через диод;  $I_{obr}$  обычно указывают для вполне определенной температуры, так как он всегда сильно зависит от нее.

В реальном переходе (в области больших токов) обратный ток состоит из нескольких слагаемых:

$$I_{obr} = I_0 + I_g + I_C + I_{UT} ,$$

где  $I_g$  – ток генерации носителей, определяемый, как и при прямом включении.

Поскольку число носителей при обратном включении в переходе резко снижено, ток генерации будет преобладать над током рекомбинации  $I_r$ , которым в этом случае можно пренебречь. Это явление становится заметнее при повышении  $U_{obr}$ , так как переход при этом расширяется, его объем увеличивается, возрастает число ловушек, растет напряженность поля в переходе. Все это делает ток генерации  $I_g \gg I_r$ . При увеличении  $U_{obr}$  ток генерации  $I_g$  возрастает. Величина всех составляющих тока  $I_{obr}$  зависит от температуры.

При высокой температуре преобладает  $I_0$ , а также ток прямой генерации (из валентной зоны – в зону проводимости). При средних температурах ток ступенчатой генерации  $I_g$  растет быстрее  $I_0$ , но число ловушек ограничено. При низких температурах преобладают токи  $I_{UT}$  и  $I_C$ , которые слабо зависят от



температуры. Для германиевых переходов  $I_0 \gg I_g$ , и током генерации  $I_g$  можно пренебречь. Если же используется кремний, то  $I_0 \ll I_g$ , и обратный ток в основном обуславливается током термогенерации.

Предельный режим работы диодов характеризуют так называемые максимально допустимые параметры – параметры конкретных режимов диода, которые обеспечивают заданную надежность и значения которых не должны быть превышены при любых условиях эксплуатации:

$I_{np. max}$  – максимально допустимый постоянный прямой ток, значение которого ограничивается разогревом  $p$ - $n$ -перехода;  $U_{обр. max}$  – максимально допустимое постоянное обратное напряжение, которое для различных типов диодов может принимать значения от нескольких единиц до сотен вольт;  $P_{max}$  – максимально допустимая рассеиваемая мощность.

Параметром диода является также дифференциальное сопротивление  $r_{диф}$  – отношение приращения напряжения на диоде к вызвавшему его малому приращению тока через диод:  $r_{диф} = \frac{\partial U}{\partial I}$ . При измерении параметров прямой ветви ВАХ целесообразно задавать постоянный прямой ток  $I_{np}$  и измерять прямое напряжение  $U_{np}$ . Требование «задавать ток через диод» означает, что внутреннее сопротивление источника питания должно быть значительно больше сопротивления диода, т.е. источник должен быть генератором тока.

### Переходные процессы

При использовании  $p$ - $n$ -перехода в импульсном режиме появляются искажения преобразуемых сигналов, которые возникают из-за действия зарядной емкости перехода на процессы накопления и рассасывания носителей заряда в области базы. Для импульса тока большой амплитуды (что встречается наиболее часто в ключевых схемах) преобладающим фактором, искажающим сигнал, является процесс рассасывания носителей в базе диода. Поэтому рассмотрим процессы, которые возникают при запираании  $p$ - $n$ -перехода.

В исходном состоянии переход открыт приложенным к нему напряжением  $E_{см}$  (рисунок 1.4), и через него протекает прямой ток  $I_D = I_{np}$ .

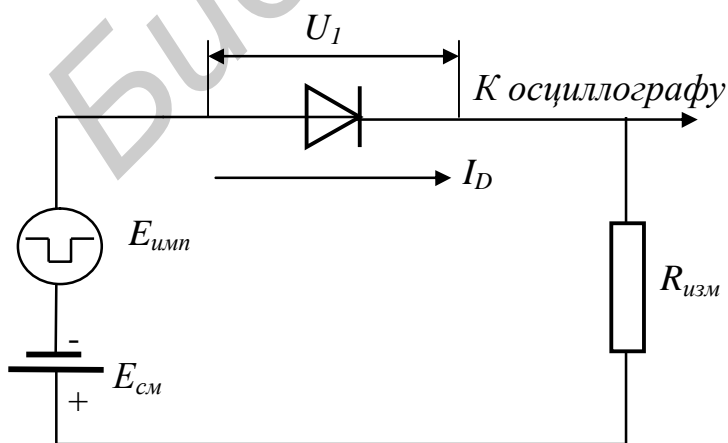


Рисунок 1.4 – Схема включения источника импульсного напряжения при запираании  $p$ - $n$ -перехода

В момент времени  $t_0$  включается перепад напряжения, имеющий форму скачка (рисунок 1.5, а). Амплитуда напряжения  $U_{умп}$  выбрана так, чтобы полностью запереть переход. При подаче на диод прямого напряжения ток через диод устанавливается не сразу (рисунок 1.5, б), так как с течением времени происходит накопление в базе инжектированных через  $p$ - $n$ -переход неосновных носителей. В первый момент величина тока будет определяться в основном количеством примеси в базе, т.е. технологией изготовления диода. Дальнейший рост тока связан с модуляцией сопротивления базы: процессами накопления неосновных носителей в базе и основных, поступающих из вывода для обеспечения ее электронейтральности. Сопротивление базы падает, ток через диод растет. В момент времени  $t_2$  процесс стабилизируется. В установившемся состоянии ток дырок, инжектированных в базу, равен току дырок, рекомбинирующих в базе. Поэтому стационарное значение заряда дырок в базе равно

$$Q_B \approx Q_p = I_p t_p \approx I t_p.$$

В первый момент после переключения диода с прямого напряжения на обратное наблюдается большой обратный ток, так как для неосновных носителей, накопленных в базе, суммарное электрическое поле в области пространственного заряда (ОПЗ) является ускоряющим, и величина обратного тока ограничивается только внешним сопротивлением  $I^- = U^- / R$  (рисунок 1.5, б, в).

После переключения диода на обратное напряжение начинается процесс рассасывания неосновных носителей, в свое время накопленных в базе. Из-за ограничения обратного тока концентрация дырок в базе не может мгновенно уменьшиться до равновесного значения. До тех пор пока концентрация дырок в базе около  $p$ - $n$ -перехода превышает равновесное значение (см. рисунок 1.5, в, время  $t_4$ ) на ОПЗ  $p$ - $n$ -перехода сохраняется прямое падение напряжения.

С момента времени  $t_4$  напряжение на ОПЗ  $p$ - $n$ -перехода меняет знак, сопротивление перехода резко возрастает, а ток через диод начинает уменьшаться (см. рисунок 1.5, б, в, промежуток времени  $t_4$ -  $t_5$ ).

При включении запирающего импульса начинается рассасывание избыточных носителей заряда, накопленных в базе. По мере уменьшения заряда неосновных носителей уменьшается и напряжение на переходе согласно формуле

$$U_{пер} = \frac{kT}{q} \ln \frac{p_n}{p_{n0}}. \quad (1.7)$$

Из формулы (1.7) видно, что пока  $p_n > p_{n0}$  (в интервале времени  $0 < t < t_1$ ), напряжение  $U = \frac{kT}{q}$ , а ток

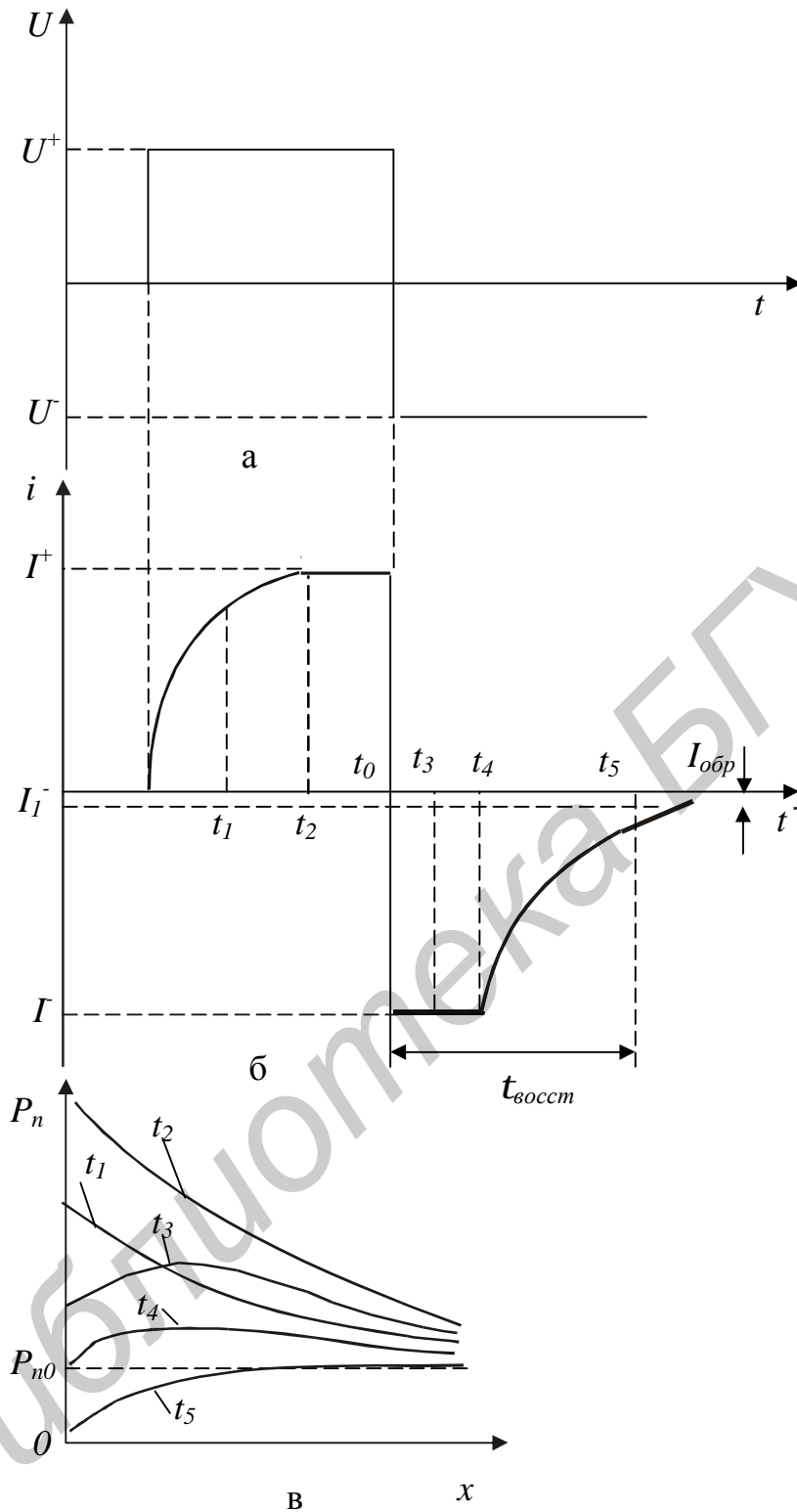


Рисунок 1.5 – Характеристики переходных процессов диода, работающего при высоком уровне инжекции, в режиме генератора напряжения: напряжение на диоде (а); ток, протекающий через  $p-n$ -переход,  $I_i^-$  – максимальный обратный ток в первый момент после переключения (б); зависимость концентрации дырок в базе от координаты для различных моментов времени (в)

$$I_{обр.имп} = \frac{U_{имп} - E_{см} - U_D}{R_{изм}} = \frac{U_{имп} - E_{см}}{R_{изм}} \quad (1.8)$$

остаётся постоянным. Следовательно, на этом этапе обратный ток не меняется, и мы имеем дело с фазой постоянного тока. Однако по мере приближения к моменту  $t$  избыточная концентрация дырок стремится к нулю, обратное напряжение на переходе быстро возрастает и наступает фаза спада, для которого справедливо граничное условие  $p_{n0} = p_{n0} = \text{const}$ .

Измеряя время  $t_1(t_2)$ , можно рассчитать время жизни неосновных носителей в базе по формуле

$$\text{erf} \sqrt{\frac{t_1}{t_p}} = \frac{I}{1 + I_{\text{обр.имп}} / I_{np}} \quad \text{или} \quad \text{erf} \sqrt{\frac{t_2}{t_p}} = 1 + 0,1 \frac{I_{\text{обр.имп}}}{I_{np}}. \quad (1.9)$$

### Интегральные диоды

В качестве диодов в интегральных полупроводниковых схемах, как правило, используется один из переходов интегрального биполярного транзистора. В зависимости от требований, предъявляемых к диоду, что определяется областью его применения, существует несколько вариантов получения диодов из различных комбинаций подключения эмиттерного или коллекторного переходов (рисунок 1.6).

Величина пробивного напряжения  $U_{np}$  максимальна у вариантов БЭ-К и БК ( $U_{np} = 40 \dots 50 \text{ В}$ ), так как в этих случаях в качестве  $p$ - $n$ -перехода диода используются коллекторные переходы.

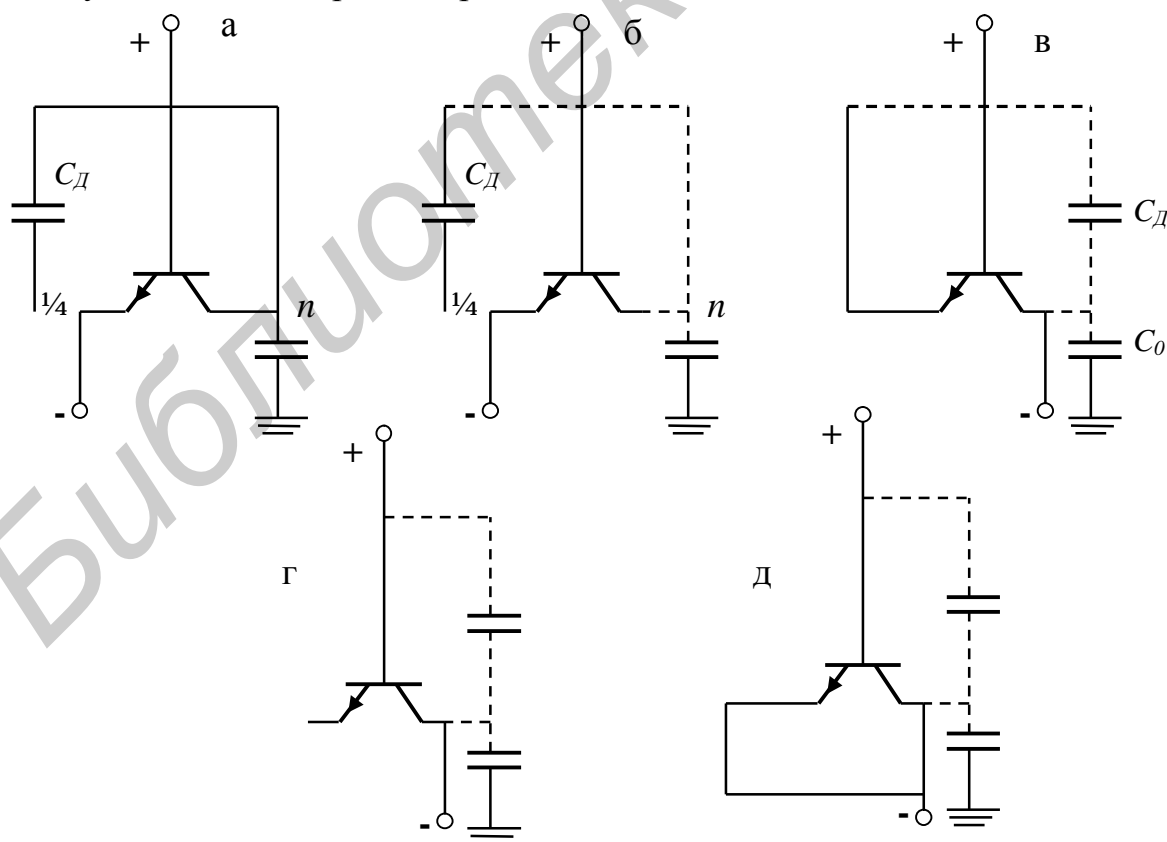


Рисунок 1.6 – Типы интегральных диодов

Время восстановления обратного сопротивления диода  $t_{вос}$  минимально у варианта БК-Э (а), так как в этом случае отсутствует накопление носителей в коллекторной области. В таблице 1.1 приведены типичные значения параметров интегральных диодов.

Таблица 1.1 – Значения параметров интегральных диодов

Параметр	Тип диодов				
	БК-Э (а)	Б-Э (б)	БЭ-К (в)	Б-К (г)	Б-ЭК (д)
$U_{проб}$ , В	7–8	7–8	40–50	40–50	7–8
$I_{обр}$ , мкА	0,5–1	0,5–1	15–30	15–30	20–40
$C_d$ , пФ	0,5	0,5	0,7	0,7	0,7
$C_0$ , пФ	3	1,2	3	3	3
$t_{вос}$ , мс	10	50	50	75	100

### 3 Приборы и принадлежности к работе

Схема используемого в лабораторной работе макета представлена на рисунке 1.7. Для измерения прямого падения напряжения на диоде при протекании через диод заданного тока используются два амперовольтметра В7-27.

### 4 Порядок выполнения работы

1 Пользуясь изображенной на передней панели макета схемой, определить падение напряжения  $U_{пр}$  на диоде при помощи схемы, приведенной на рисунке 1.7.

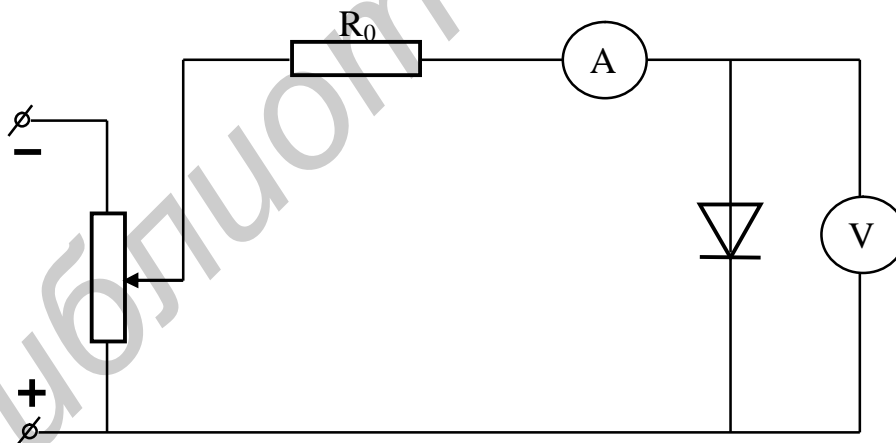


Рисунок 1.7 – Схема измерения  $U_{пр}$

- 2 Измерить величину прямого падения напряжения на диоде  $U_{пр}$ .
- 3 Вставить измеряемый диод и подключить измерительные приборы.
- 4 Нажать кнопку  $U_{пр}$ .
- 5 Ручкой  $U_{см}$  установить ток через диод порядка 0,5–2,0 мА.
- 6 Снять показания величины  $U_{пр}$  (30–50 образцов).
- 7 Результаты измерений занести в таблицу.

$I = 2-4 \text{ мА}$

№ измерения	$U_{np}$	№ измерения	$U_{np}$	№ измерения
1				
2				
3				
4				
5				
....				

## 5 Содержание отчета

1 Цель работы.

2 Ранжирование полученных значений  $U_{np}$  в виде графика зависимости  $U_{np}$  от  $N$ .

3 Среднее арифметическое значение случайной величины  $X$  по формуле

$$\bar{X} = \frac{\sum_{i=1}^n X_i}{N},$$

где  $N$  – количество образцов в выборке.

4 Размах по формуле  $R = X_{\max} - X_{\min}$ .

5 Результаты расчета величины дисперсии по формуле

$$s^2 = \frac{\sum_{i=1}^n (X_i - \bar{X})^2}{N - 1}.$$

6 Среднее квадратичное отклонение  $\sigma$ .

7 Коэффициент вариации  $V = \frac{s}{\bar{X}} \cdot 100\%$ .

8 Медиана случайной величины  $X$ .

9 Математическое ожидание  $M(X) = \frac{\sum_{i=1}^n X_n \cdot P_n}{\sum P_n}$ .

10 Результаты расчета случайной величины по заданному значению  $D$  и  $n$  для трех законов распределения:

1-й закон – гипергеометрический, согласно которому

$$q_{nd} = \frac{C_D^d \cdot C_{N-D}^{n-d}}{C_N^n},$$

где  $C_D^d = \frac{D!}{d!(D-d)!}$ ,  $q_{nd}$  – вероятность того, что в выборке объемом  $n$  окажется  $d$  дефектных изделий, если их число в генеральной совокупности составляет величину  $D$ .

2-й закон – биномиальный, согласно которому

$$q_{nd} = C_n^d \cdot Q^d (1-Q)^{n-d},$$

где  $C_n^d = \frac{n!}{d!(n-d)!}$ ;  $C_{N-D}^{n-d} = \frac{(N-D)!}{(n-d)!(N-D-n+d)!}$ ;  $C_N^n = \frac{N!}{n!(N-n)!}$ ;

$$Q = \frac{D}{N}.$$

3-й закон – закон Пуассона, согласно которому

$$q_{nd} = \frac{a^d}{d!} e^{-a}, M[d]=a; S^2[d]=a;$$

$$V = \frac{\sqrt{a}}{a} = \frac{1}{\sqrt{a}}; a = nQ.$$

11 Анализ полученных результатов. Статистический анализ закона распределения случайной величины в заданной выборке.

12 Выводы.

## 6 Контрольные вопросы

- 1 Работа  $p$ - $n$ -перехода при прямом и обратном смещении.
- 2 Схемы включения интегральных диодов.
- 3 Примеры законов распределения дискретной и непрерывной случайной величины.
- 4 Генеральные и выборочные характеристики, их отличия.
- 5 Понятие о статистическом и ранжированном рядах.

## 7 Литература

- 1 Зи, С. Физика полупроводниковых приборов / С. Зи; пер. с англ. – В 2 кн. Кн. 1. – М. : Мир, 1984.
- 2 Маллер, Р. Элементы интегральных схем / Р.Маллер, Т.Кейминс – М. : Мир, 1989.
- 3 Глудкин, О. П. Технология испытания микроэлементов радиоэлектронной аппаратуры и интегральных микросхем / О. П. Глудкин, В. Н. Черняев. – М. : Энергия, 1980.
- 4 Колосницын, Б. С. Элементы интегральных схем. Физические основы : учебное пособие / Б. С. Колосницын. – Минск : БГУИР, 2001.

## ЛАБОРАТОРНАЯ РАБОТА №2 Измерение параметра диодов $I_{обр}$

### 1 Цель работы

*Цель работы.* Произвести измерения  $I_{обр}$  генеральной совокупности диодов и произвести статистический анализ вероятности распределения случайной величины в заданной выборке.

### 2 Теоретическая часть

Ввиду идентичности описания теоретической части для ознакомления с теоретическими основами предлагается обратиться к лабораторной работе №1.

На практике непосредственное измерение обратных токов в полупроводниковых приборах затруднено из-за малых величин. Поэтому приходится использовать усиление истинных величин и затем осуществлять их измерение. Исключения составляют мощные диоды, транзисторы и тиристоры, обладающие обратными токами в пределах  $10^{-5}$ – $10^{-3}$  А. Для этого применяется приведенная ниже схема.

При измерении параметров маломощных полупроводниковых приборов обычно используется преобразование постоянного тока в переменный и усиление последнего. Такое преобразование позволяет избежать трудностей с дрейфом нуля. Измерение обратных токов широко применяется при анализе качества полупроводниковых приборов, так как дрейф этих величин во времени позволяет оценить их стабильность.

### 3 Описание лабораторного макета

Схема используемого в лабораторной работе макета представлена на рисунке 2.1. Для измерения обратного тока диода при заданном падении напряжения на диоде используется два амперовольтметра В7-27. В качестве измеряемых образцов используются германиевые диоды.

### 4 Порядок выполнения работы

- 1 Пользуясь изображенной на передней панели макета схемой (рисунок 2.1), измерить величину обратного тока на диоде  $I_{обр}$ .
- 2 Результаты измерений занести в таблицу.

№ измерения	$I_{обр}$	№ измерения	$I_{обр}$	№ измерения
1				
2				
3				
4				
....				



- 3 Вставить измеряемый диод и подключить измерительные приборы.
- 4 Нажать кнопку  $I_{обр}$ .
- 5 Ручкой  $U_{см}$  установить напряжение на диоде порядка 4–8 В.
- 6 Снять показания величины  $I_{обр}$  (30–50 образцов).

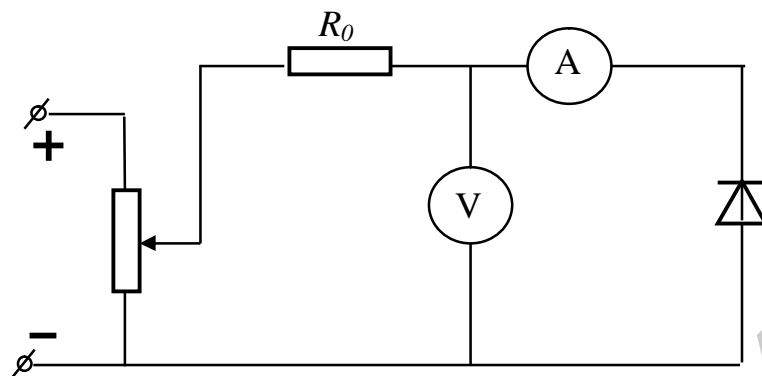


Рисунок 2.1 – Схема измерения  $I_{обр}$

## 5 Содержание отчета

1 Цель работы

2 Произвести ранжирование полученных значений  $I_{обр}$  в виде графика зависимости  $I_{обр}$  от  $N$ .

3 Найти среднее арифметическое значение случайной величины  $X$  по формуле

$$\bar{X} = \frac{\sum_{i=1}^n X_i}{N},$$

где  $N$  – количество образцов в выборке.

4 Определить размах по формуле  $R = X_{\max} - X_{\min}$ .

5 Рассчитать величину дисперсии по формуле

$$s^2 = \frac{\sum_{i=1}^n (X_i - \bar{X})^2}{N - 1}.$$

6 Определить среднее квадратичное отклонение  $\sigma$ .

7 Рассчитать коэффициент вариации  $V = \frac{s}{\bar{X}} \cdot 100\%$

8 Определить медиану случайной величины  $X$ .

9 Рассчитать математическое ожидание  $M(X) = \frac{\sum_{i=1}^n X_n \cdot P_n}{\sum P_n}$ .

10 По заданному значению  $D$  и  $n$  произвести расчеты по трем законам распределения:

1-й закон – гипергеометрический, согласно которому

$$q_{nd} = \frac{C_D^d \cdot C_{N-D}^{n-d}}{C_N^n},$$

где  $C_D^d = \frac{D!}{d!(D-d)!}$ ,  $C_{N-D}^{n-d} = \frac{(N-D)!}{(n-d)!(N-D-n+d)!}$ ,  $C_N^n = \frac{N!}{n!(N-n)!}$ ,

$q_{nd}$  – вероятность того, что в выборке объемом  $n$  окажется  $d$  дефектных изделий, если их число в генеральной совокупности составляет величину  $D$ .

2-й закон – биномиальный, согласно которому

$$q_{nd} = C_n^d \cdot Q^d (1-Q)^{n-d},$$

где  $C_n^d = \frac{n!}{d!(n-d)!}$ ,

$$Q = \frac{D}{N}$$

3-й закон – закон Пуассона, согласно которому

$$q_{nd} = \frac{a^d}{d!} e^{-a}, M[d]=a; S^2[d]=a; a = nQ,$$

$$V = \frac{\sqrt{a}}{a} = \frac{1}{\sqrt{a}}.$$

11 Проанализировать полученные результаты. Произвести статистический анализ закона распределения случайной величины в заданной выборке.

12 Выводы.

## 6 Контрольные вопросы

1 Перечислить составляющие прямого и обратного токов реальных  $p$ - $n$ -переходов.

2 Какие физические факторы определяют искажение сигналов на выходе  $p$ - $n$ -переходов?

3 Привести примеры законов распределения дискретной и непрерывной случайной величины.

4 Понятие о среднем квадратическом отклонении.

5 Характеристики статистического ряда.

## 7 Литература

1 Зи, С. Физика полупроводниковых приборов / С. Зи; пер. с англ. – В 2 кн. Кн. 1. – М. : Мир, 1984.

2 Маллер, Р. Элементы интегральных схем / Р. Маллер, Т. Кейминс. – М. : Мир, 1989.

3 Глудкин, О. П. Технология испытания микроэлементов радиоэлектронной аппаратуры и интегральных микросхем / О. П. Глудкин, В. Н. Черняев. – М. : Энергия, 1980.

4 Колосницын, Б. С. Элементы интегральных схем. Физические основы : учеб. пособие / Б. С. Колосницын. – Минск : БГУИР, 2001.

# ЛАБОРАТОРНАЯ РАБОТА №3

## Измерение коэффициента передачи $a_N$ транзистора

### 1 Цель работы

*Цель работы.* Произвести измерения коэффициента передачи  $a_N$  биполярных транзисторов и произвести статистический анализ вероятности распределения случайной величины в заданной выборке.

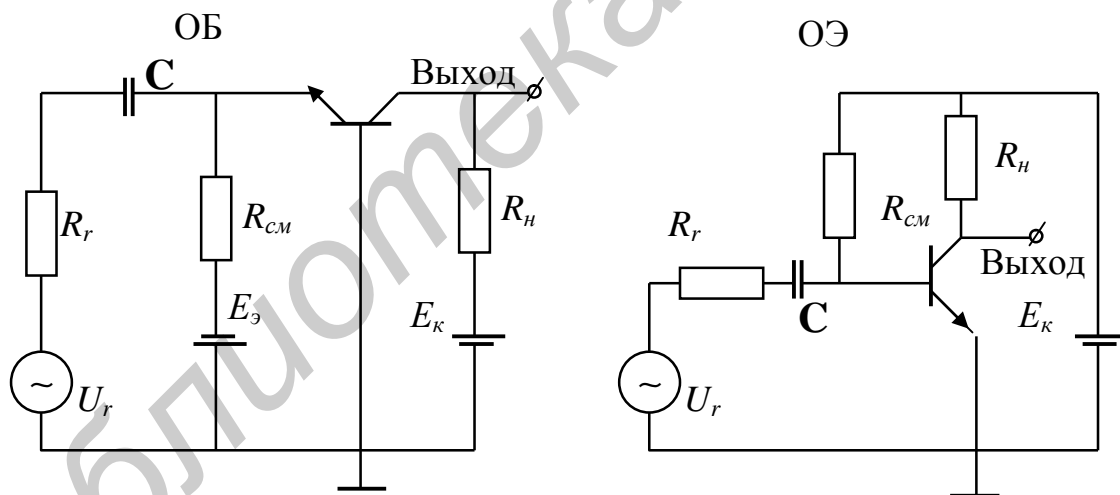
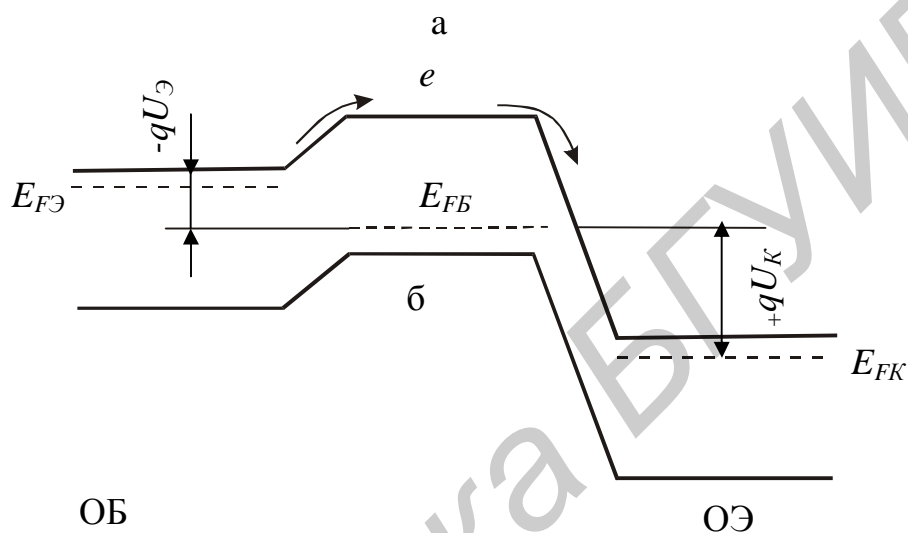
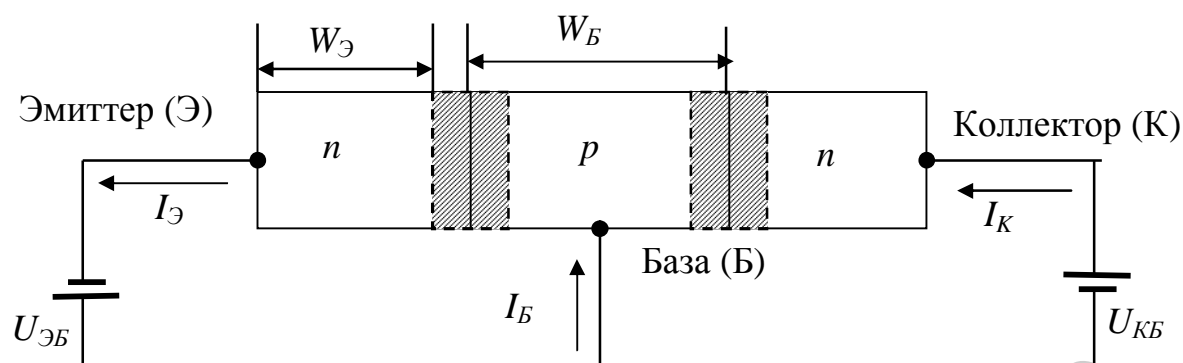
### 2 Теоретическая часть

#### 2.1 Принцип действия и структура биполярного транзистора

Структура биполярного  $n-p-n$ -транзистора представляет собой два встречно направленных  $p-n$ -перехода (рисунок 3.1, а).

Переход между эмиттером и базой называется эмиттерным, а между коллектором и базой – коллекторным  $p-n$ -переходом. Расстояние  $W$  между эмиттерным и коллекторным переходами, которое представляет собой квазинейтральную ширину базы, стремятся сделать минимальным, чтобы носители (в данном случае электроны), инжектированные из одного  $p-n$ -перехода, достигали другого  $p-n$ -перехода без существенного уменьшения их концентрации.

В биполярном транзисторе малые изменения тока базы, который в схеме с ОЭ является входным сигналом, могут вызывать большие изменения тока коллектора (выходной электрод). Таким образом, в активном режиме прибор действует как усилитель мощности. Электроны, инжектируемые из  $n$ -эмиттера через потенциальный барьер эмиттер–база при прямом смещении эмиттерного перехода, диффундируют через эмиттерный переход (рисунок 3.1, б) и попадают в область базы  $p$ -типа. При слабых и умеренных токах их взаимным отталкиванием можно пренебречь. Они диффундируют либо дрейфуют через область базы, толщина которой  $W_B$  значительно меньше диффузионной длины электронов  $L_n$  в ней (обычно  $W = 0,5$  мкм,  $L_{nB} = 10$  мкм). Ширина базы  $W_B$  делается очень маленькой ( $W_B \ll L_n$ ) для уменьшения потерь электронов на рекомбинацию с дырками. Время жизни неосновных носителей заряда в базе во много раз больше времени, необходимого для прохождения ими базы. Большинство электронов, инжектированных в базу, не успевают рекомбинировать с дырками и, попадая вблизи коллекторного  $p-n$ -перехода в ускоряющее поле, втягиваются в коллектор (*экстракция* электронов). Дырки, число которых равно числу электронов, ушедших через коллекторный переход, уходят через базовый вывод.



в

Рисунок 3.1 – Структура  $n-p-n$ -транзистора (а), его энергетическая диаграмма в активном режиме работы транзистора (б) и основные схемы включения транзистора (в)

## 2.2 Коэффициенты передачи тока

Параметром, определяющим функциональные возможности транзистора для схемы с ОБ (рисунок 3.1, в), служит коэффициент передачи постоянного тока при прямом включении транзистора, равный отношению коллекторного тока  $I_K$  к эмиттерному  $I_Э$ :

$$a_N = \frac{I_K}{I_{\mathcal{E}}} \Big|_{U_K = const}. \quad (3.1)$$

С учетом того, что эмиттерный переход включен в прямом направлении и ток через него состоит из электронов, инжектированных в  $p$ -область, и дырок, инжектированных в  $n$ -область, имеем

$$I_{\mathcal{E}} = I_{n\mathcal{E}} + I_{p\mathcal{E}}.$$

Коэффициент передачи постоянного тока биполярного транзистора (БТ), включенного по схеме с ОБ (коэффициент передачи тока эмиттера), который работает в активном нормальном режиме, равен

$$a_N = \frac{I_R}{I_{\mathcal{E}}} \left( \frac{I_{n\mathcal{E}}}{I_{n\mathcal{E}}} \cdot \frac{I_{nK}}{I_{nK}} \right) = \frac{I_{n\mathcal{E}}}{I_{\mathcal{E}}} \frac{I_{nK}}{I_K} \frac{I_K}{I_{nK}}, \quad (3.2)$$

где  $\frac{I_{n\mathcal{E}}}{I_{\mathcal{E}}} = \frac{I_{n\mathcal{E}}}{(I_{n\mathcal{E}} + I_{p\mathcal{E}})} = g$  – эффективность эмиттера, отражающая тот факт, что при прямом смещении эмиттерного перехода наряду с инжекцией электронов из эмиттера в базу существует и инжекция дырок из базы в эмиттер;

$\frac{I_{nK}}{I_{n\mathcal{E}}} = a_T$  – коэффициент переноса носителей через базу, который учитывает

рекомбинацию электронов в базе;  $\frac{I_n}{I_{nK}} = M$  – коэффициент лавинного умножения коллектора, который для активного режима БТ близок к единице. Следовательно,

$$a_N \approx g \cdot a_T. \quad (3.3)$$

Для кремниевых транзисторов

$$g_N = \frac{I_{n\mathcal{E}}}{I_{n\mathcal{E}} + I_{p\mathcal{E}}} = \frac{1}{1 + \frac{I_{p\mathcal{E}}}{I_{n\mathcal{E}}}} = \left( 1 + \frac{W_B \cdot N_{aB} \cdot D_{p\mathcal{E}}}{W_{\mathcal{E}} \cdot N_{d\mathcal{E}} \cdot D_{nB}} \right)^{-1}. \quad (3.4)$$

Учитывая, что  $I_{n\mathcal{E}} \gg I_{p\mathcal{E}}$ ,  $D = nkT/q$ ,  $S_{\mathcal{E}} = qN_{d\mathcal{E}}m_{n\mathcal{E}}$ ,  $S_B = qN_{aB}m_{pB}$ , и полагая, что  $m_{n\mathcal{E}} = m_{nB}$  и  $m_{p\mathcal{E}} = m_{pB}$  (что не всегда корректно), выражение (3.4) запишем, как

$$g_N = \left( 1 + \frac{I_{p\mathcal{E}}}{I_{n\mathcal{E}}} \right)^{-1} \approx 1 - \frac{I_{p\mathcal{E}}}{I_{n\mathcal{E}}} \approx 1 - \frac{S_B W_B}{S_{\mathcal{E}} W_{\mathcal{E}}}. \quad (3.5)$$

Проанализируем возможность зависимости коэффициента передачи  $a_N$  от напряжения на коллекторе  $U_K$ . Эта зависимость может проявиться через

следующую цепочку: изменение напряжения на коллекторе изменит ширину обеднённой области  $p$ - $n$ -перехода; в свою очередь изменение ширины обеднённой области  $p$ - $n$ -перехода вызовет изменение ширины базы, а изменение ширины базы изменит коэффициент передачи эмиттерного тока.

Изменение коэффициента передачи  $\alpha_N$  биполярного транзистора вследствие модуляции ширины базы при изменении коллекторного напряжения  $U_K$  получило название эффект Эрли (рисунок 3.2).

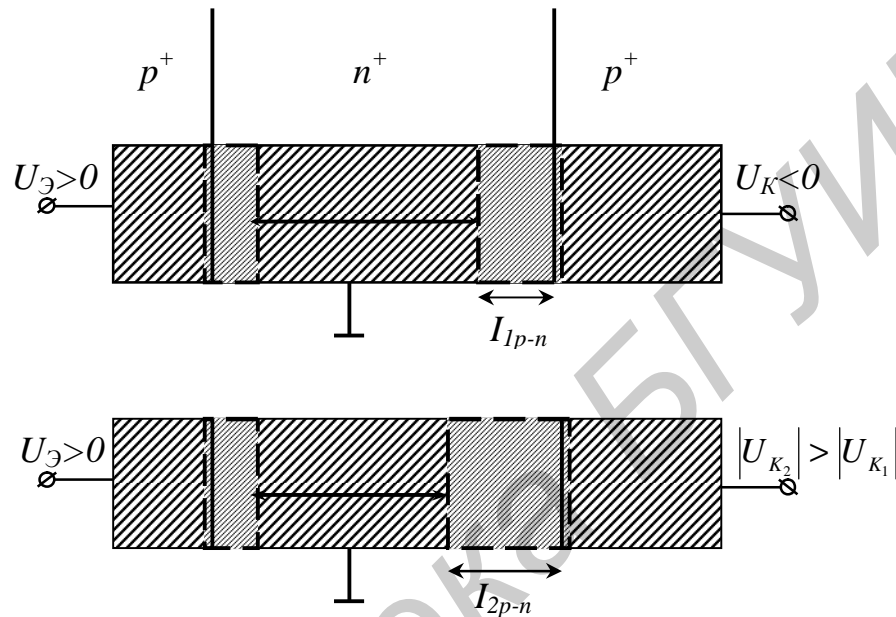


Рисунок 3.2 – Эффект Эрли – эффект модуляции ширины базы биполярного транзистора

Если бы все инжектированные в базу электроны достигли коллекторного перехода, то

$$I_{nK} = I_{nЭ} = \frac{Aq_n}{t_{np}},$$

где  $t_{np} = W_B^2 / 2D_n$  – время пролета носителей через базу (среднее время диффузии).

Величина тока рекомбинации обратно пропорциональна времени жизни носителей:

$$I_R = \frac{Aq_n}{t_{nБ}}.$$

Поток электронов, достигших коллекторного перехода, уменьшится по отношению к инжектированному потоку на количество электронов, рекомбинировавших в базе:

$$I_{nK} = I_{nЭ} - I_R = I_{nЭ} \left( 1 - \frac{t_{np}}{t_n} \right). \quad (3.6)$$

Из (3.6) получим величину коэффициента переноса носителей через базу

$$a_T = \frac{I_{nK}}{I_{nЭ}} = 1 - \frac{t_{np}}{t_n} = 1 - \frac{W_B^2}{2D_n t_n} = 1 - 0,5 \left( \frac{W_B}{L_n} \right)^2. \quad (3.7)$$

Для БТ с экспоненциальным распределением примеси в базе

$$a_T = 1 - 0,5 \left( \frac{W_B}{L_n} \right)^2 \cdot \frac{2(m-1)}{m^2}, \quad (3.8)$$

где дрейфовый коэффициент  $m$  определяется из выражения  $m = \ln(N_{BЭ} / N_{BK})$ .

Коэффициент передачи переменного тока БТ в схеме с ОБ, работающего в активном нормальном режиме  $a_N$ , можно записать:

$$\tilde{a}_N = \frac{dI_K}{dI_Э} = a_N + I_Э \frac{da_N}{dI_Э}. \quad (3.9)$$

В зависимости от величины тока эмиттера  $I_Э$  величина  $\tilde{a}_N$  может быть как больше, так и меньше величины  $a_N$  в силу нелинейной зависимости коэффициента передачи тока  $a_N$  от тока эмиттера.

Запишем выражение, связывающее входной и выходной токи БТ для схемы с ОЭ, работающего в активном нормальном режиме:

$$I_K = a_N I_Э + I_{K0} = a_N (I_K + I_B) + I_{K0} = \frac{a_N}{1 - a_N} I_B + \frac{I_{K0}}{1 - a_N} = b_N I_B + I_{K0}, \quad (3.10)$$

где  $b_N = \frac{a_N}{1 - a_N}$  – коэффициент передачи тока базы (коэффициент усиления по току) БТ, работающего в активном нормальном режиме;

$I_{K0}$  – обратный ток коллектора одномерной идеализированной модели БТ (включен по схеме с ОЭ).

Коэффициент усиления по току  $b_N = h_{21Э}$  в схеме с ОЭ можно записать, как

$$b_N = \left. \frac{I_K}{I_B} \right|_{U_{KЭ} = const}. \quad (3.11)$$

Для схемы с ОБ существует соотношение

$$I_K = a_N I_Э + I_{KB0} = a_N (I_K + I_B) + I_{KB0},$$

$$\text{или } I_K = \frac{a_N}{1 - a_N} \cdot I_B + \frac{I_{KB0}}{1 - a_N},$$

$$\text{или } I_K = b_N I_B + I_{KЭ0} \quad (I_{KЭ0} = 0).$$

Следовательно,

$$b_N = \frac{a_N}{1 - a_N}, \quad 1 + b_N = \frac{1}{1 - a_N}, \quad (3.12)$$

так как обычно  $b_N \geq 100$ , то

$$\frac{1}{b_N} = 1 - a_N = 1 - \left[ \left( 1 - \frac{s_B W}{s_{\mathcal{E}}} \right) \cdot \left( 1 - 0,5 \frac{W^2}{L^2} \right) \right] = \frac{s_B W}{s_{\mathcal{E}} L} + 0,5 \left( \frac{W}{L} \right)^2. \quad (3.13)$$

Выражение (3.13) справедливо для бездрейфового транзистора без учета поверхностной рекомбинации в области базы и рекомбинации электронно-дырочных пар в эмиттерном  $p$ - $n$ -переходе.

В зависимости от того, в каких состояниях находятся переходы транзистора, различают режимы его работы. Поскольку в транзисторе имеется два перехода (эмиттерный и коллекторный) и каждый из них может находиться в двух состояниях (открытом и закрытом), различают четыре режима работы транзистора. Основным режимом является **активный режим**, при котором эмиттерный переход находится в открытом состоянии, а коллекторный – в закрытом. Транзисторы, работающие в активном режиме, используются в усилительных схемах. Помимо активного выделяют **инверсный режим**, при котором эмиттерный переход закрыт, а коллекторный – открыт, а также **режим насыщения**, при котором оба перехода открыты, и **режим отсечки**, при котором оба перехода закрыты.

При инверсном включении транзистора (эмиттерный переход закрыт, а коллекторный открыт) коэффициент передачи обозначается индексом «I» ( $a_I, b_I$ ). В этом случае изменяется выражение для коэффициента инжекции:

$$g_I = 1 - \frac{s_B W_B}{s_K L_P}. \quad (3.14)$$

Для переменных составляющих коэффициент передачи тока принимает вид

$$\tilde{a}_N = \frac{dI_K}{dI_{\mathcal{E}}} = a_N + I_{\mathcal{E}} \frac{\partial a_N}{\partial I_{\mathcal{E}}} \Big|_{U_{KB} = const}.$$

Поскольку  $a_N$  зависит от тока эмиттера, то при малых токах эмиттера  $\tilde{a}_N > a_N$ , так как  $\frac{\partial a_N}{\partial I_{\mathcal{E}}} > 0$ . В диапазоне низких частот  $\tilde{a}_N$  обозначают через  $a_0$  и считают, что  $a_0 = a_N$ .

### 3 Приборы и принадлежности к работе

Макет, схема которого представлена на рисунке 3.3, предназначен для измерения параметров биполярных транзисторов по схеме с ОБ и включает источник питания ИП, генератор переменного сигнала ЗГ, два амперовольтметра В7-27.



#### 4 Порядок выполнения работы

1 Пользуясь изображенными на передней панели макета схемами, измерить коэффициент передачи переменного тока эмиттера  $a_N=(h_{21б})$ .

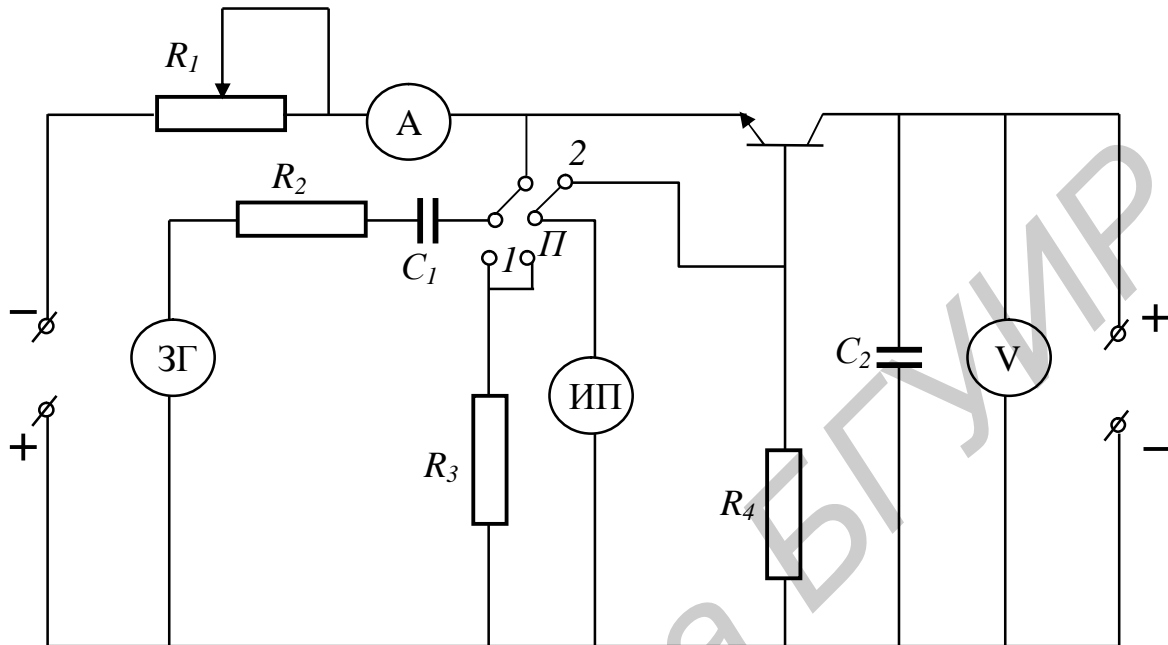


Рисунок 3.3 – Схема для измерения коэффициента передачи тока транзистора  $a_N$ , включенного по схеме с ОБ

2 Вставить измеряемый транзистор.

3 Нажать кнопку «Сеть» и «b».

4 Ручкой « $U_k$ » выставить напряжение 5 В, а  $I_9 = 0,5 - 2$  мА.

5 Нажать кнопку «П» на схеме измерения и подать от ГНЧ напряжение с частотой  $f = 600$  Гц. Величину  $U_1$  фиксировать прибором В7-27, подключенным к клеммам «ИП» (желательно выставить величину  $U_1 = 100$  мВ).

6 Отжать кнопку «П» и зафиксировать величину напряжения  $U_2$ .

7 По формуле  $a_N(h_{21б}) = 1 - \frac{R_3 U_2}{R_4 U_1}$ , где  $R_3 = 90$  Ом,  $R_4 = 110$  Ом, вычислить

коэффициент передачи эмиттера

$$b = \frac{a_N}{1 - a_N} .$$

8 Занести результаты измерений в таблицу.

№ измерения	$U_1$	$U_2$	$b$	№ измерения	$U_1$	$U_2$	$b$
1							
2							
3							
4							
5							
....							

### 5 Содержание отчета

1 Цель работы.

2 Произвести ранжирование полученных значений  $b$  в виде графика зависимости  $b$  от  $N$ .

3 Найти среднее арифметическое значение случайной величины  $X$  по формуле

$$\bar{X} = \frac{\sum_{i=1}^n X_i}{N},$$

где  $N$  – количество образцов в выборке.

4 Определить размах по формуле  $R = X_{\max} - X_{\min}$ .

5 Рассчитать величину дисперсии по формуле

$$s^2 = \frac{\sum_{i=1}^n (X_i - \bar{X})^2}{N - 1}.$$

6 Определить среднее квадратичное отклонение  $s$ .

7 Рассчитать коэффициент вариации  $V = \frac{s}{\bar{X}} \cdot 100\%$ .

8 Определить медиану случайной величины  $X$ .

9 Рассчитать математическое ожидание  $M(X) = \frac{\sum_{i=1}^n X_n \cdot P_n}{\sum P_n}$ .

10 По заданному значению  $D$  и  $n$  произвести расчеты по трем законам распределения:

1-й закон – гипергеометрический, согласно которому

$$q_{nd} = \frac{C_D^d \cdot C_{N-D}^{n-d}}{C_N^n},$$

где  $C_D^d = \frac{D!}{d!(D-d)!}$ ,  $q_{nd}$  – вероятность того, что в выборке объемом  $n$  окажется  $d$  дефектных изделий, если их число в генеральной совокупности составляет величину  $D$ ;

2-й закон – биномиальный, согласно которому

$$q_{nd} = C_n^d \cdot Q^d (1-Q)^{n-d}, \text{ где } C_n^d = \frac{n!}{d!(n-d)!},$$

$$Q = \frac{D}{N}$$

3-й закон – Пуассона, согласно которому

$$q_{nd} = \frac{a^d}{d!} e^{-a}, M[d]=a; S^2[d]=a; a = nQ,$$

$$V = \frac{\sqrt{a}}{a} = \frac{1}{\sqrt{a}}.$$

11 Проанализировать полученные результаты. Произвести статистический анализ закона распределения случайной величины в заданной выборке.

12 Выводы.

## 6 Контрольные вопросы

- 1 Нарисуйте и объясните структуру транзистора для БИС.
- 2 Приведите выражения для коэффициента передачи постоянного тока эмиттера и объясните физический смысл входящих в него величин.
- 3 От чего зависит эффективность эмиттера?
- 4 Объясните график зависимости коэффициента гибридных  $b_n$  от тока эмиттера.
- 5 Основные законы распределения дискретной случайной величины.
- 6 Математическое ожидание, выборочная дисперсия.
- 7 Характеристики статистического ряда.

## 7 Литература

- 1 Зи, С. Физика полупроводниковых приборов / С. Зи; пер. с англ. – М. : Мир, 1987.
- 2 Ржевкин, К. С. Физические принципы действия полупроводниковых приборов / К. С. Ржевкин. – М. : МГУ, 1986.
- 3 Колосницын, Б. С. Элементы интегральных схем. Физические основы : учеб. пособие / Б. С. Колосницын. – Минск : БГУИР, 2001.

## ЛАБОРАТОРНАЯ РАБОТА №4 Измерение обратных токов $I_{КБ0}$ транзистора

### 1 Цель работы

*Цель работы.* Произвести измерения  $I_{КБ0}$  транзисторов и выполнить статистический анализ вероятности распределения случайной величины в заданной выборке.

### 2 Теоретическая часть

Ввиду идентичности описания для ознакомления с теоретическими основами см. теоретическую часть лабораторной работы №3, с. 28–34.

#### 2.1 Статические ВАХ биполярного транзистора

В  $p-n-p$ -транзисторе направление токов эмиттера и коллектора совпадает с движением носителей (дырок), которые в основном образуют эти токи. Для  $n-p-n$ -транзистора направления тока изменятся на обратные, а в обозначениях токов изменится индексация (например  $I_{p\varepsilon} \rightarrow I_{n\varepsilon}$  и т.д.

Поскольку ток эмиттера является суммарным током БТ, рассмотрим его составляющие, определяя также их отношение к токам двух других электродов. Ток  $I_{\varepsilon} = I_{n\varepsilon} + I_{p\varepsilon}$  и для  $p-n-p$ -транзистора является «полезным»  $I_{p\varepsilon}$ , так как он в основном определяет величину тока коллектора. Ток  $I_{n\varepsilon}$  (ток инжекции из  $n$ -базы в эмиттер) – одна из составляющих тока базы (1). Часть дырок тока  $I_{p\varepsilon}$  рекомбинирует в эмиттерном  $p-n$ -переходе, увеличивая ток базы на составляющую  $I_{Rj\varepsilon}$  (2).

При прохождении тока через базу часть дырок будет рекомбинировать в объеме базы, увеличивая ток базы на величину  $I_{RB}$  (3). У коллекторного перехода пакет дырок определяет ток коллектора как  $I_{nK}$ . В коллекторном переходе с этим током будет суммироваться обратный ток коллектора  $I_{КБ0}$  (4), в который входит ток насыщения  $I_{KS}$ , ток генерации  $I_G$  и ток лавинного умножения  $I_{ЛУ}$  в коллекторном  $p-n$ -переходе и ток утечки  $I_{УТ}$ . Эта составляющая тока коллектора входит в ток базы. Ток  $I_{КБ0}$  в отличие от первых трех составляющих базового тока (1, 2, 3) имеет противоположное направление. Таким образом, ток базы  $I_B$  представляет собой алгебраическую сумму перечисленных выше четырех составляющих:

$$I_B = I_{n\varepsilon} + I_{Rj\varepsilon} + I_{RB} - I_{КБ0}. \quad (4.1)$$

Или

$$I_{КБ0} = I_S + I_a + I_{ЛУ} + I_{УТ},$$

и ток коллектора будет равен

$$I_K = I_{\text{Э}} - I_B = a_N I_{\text{Э}} - I_{KB0}. \quad (4.2)$$

Входные и выходные токи и напряжения биполярного транзистора  $I_1, I_2, U_1$  и  $U_2$  наиболее удобно связать с помощью следующих выражений:

$$U_1 = f(I_1, U_2); \quad I_2 = f(I_1, U_2), \quad (4.3)$$

где  $I_1, U_1$  – входные ток и напряжение;  $I_2, U_2$  – выходные ток и напряжение.

Из выражения (4.3) получаем следующие статические характеристики:

$$\begin{aligned} -U_1 = f(I_1) \Big|_{U_2 = \text{const}} & \text{ – входная ВАХ;} \\ -I_2 = f(U_2) \Big|_{I_1 = \text{const}} & \text{ – выходная ВАХ;} \\ -U_1 = f(U_2) \Big|_{I_1 = \text{const}} & \text{ – характеристика обратной связи;} \\ -I_2 = f(U_1) \Big|_{U_2 = \text{const}} & \text{ – характеристика передачи тока.} \end{aligned}$$

В теории транзисторов наиболее часто используются первые две характеристики, и чаще всего входная статическая ВАХ анализируется как

$$I_1 = f(U_1) \Big|_{U_2 = \text{const}}.$$

Аналитическое выражение для входной статической ВАХ БТ с ОБ будет иметь вид

$$I_{\text{Э}} = f(U_{\text{ЭБ}}) \Big|_{U_{\text{КБ}} = \text{const}}.$$

Исходя из модели Эберса–Молла, а также с учетом изменения показателя экспоненты при малых и высоких уровнях инжекции (влияние рекомбинационных токов в эмиттерном переходе и падения напряжения на сопротивлении базы) для активного нормального режима это выражение можно записать как

$$I_{\text{Э}} = I_{\text{ЭС}} \left( \exp \frac{qU_{\text{Э}}}{nkT} \right) + I_{\text{КС}} a_1, \quad (4.4)$$

где коэффициент  $n \approx 1$ .

На рисунке 4.1, а представлена входная ВАХ для активного нормального режима БТ.

Зная, что  $a_N I_{\text{ЭС}} = a_1 I_{\text{КС}}$ , используя (4.4), выразим величину падения напряжения на прямосмещенном эмиттерном переходе:

$$U_{\mathcal{E}}(U^*) = \frac{kT}{q} \ln \left( \frac{I_{\mathcal{E}}}{I_{\mathcal{E}S}} + 1 - a_0 \right) \approx \frac{kT}{q} \ln \frac{I_{\mathcal{E}}}{I_{\mathcal{E}S}} . \quad (4.5)$$

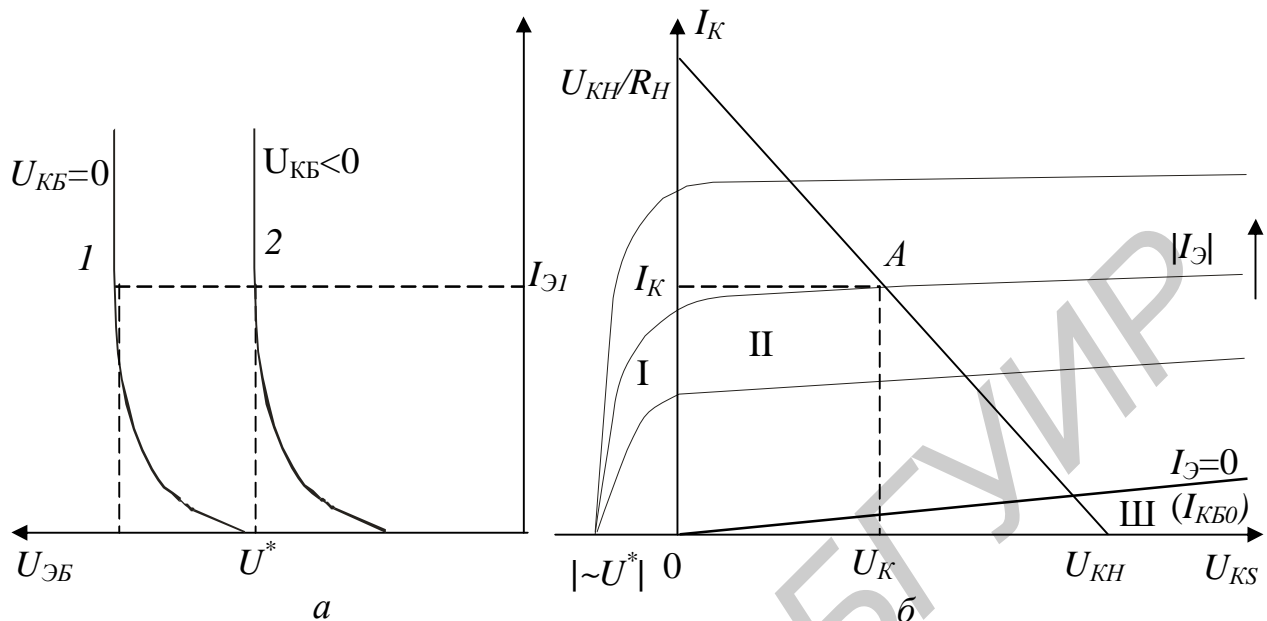


Рисунок 4.1 – Статические ВАХ в схеме с ОБ: входная (а), выходная (б)

Видно, что выражение (4.5) полностью совпадает с выражением, определяющим падение напряжения на прямо смещенном отдельно взятом  $p$ - $n$ -переходе.

Выходная характеристика (рисунок 4.1, б) имеет вид характеристики обратносмещенного  $p$ - $n$ -перехода. Из модели Эберса–Молла с учетом реальных токов, протекающих в транзисторе, можно записать

$$I_K = a_N I_{\mathcal{E}} + I_{KB0}, \quad (4.6)$$

где  $I_{KB0}$  – обратный ток коллекторного перехода, измеренный при «оборванном» эмиттере.

На выходной характеристике цифрами I, II и III обозначены области насыщения, активной работы и отсечки соответственно. Напряжение, при котором в области насыщения  $I_K \approx 0$ , соответствует величине  $U^*$  ( $\approx -0,7$  В).

При увеличении обратного смещения на коллекторе в активном нормальном режиме работы БТ (см. рисунок 4.1, б, область II) из-за эффекта Эрли растет коллекторный ток. Величина дифференциального выходного сопротивления  $r_K = \frac{dU_K}{dI_K}$  (допустим, в точке А нагрузочной прямой) намного больше величины статического выходного сопротивления  $R_K = \frac{U_K}{I_K}$ .

$$g_K = \frac{1}{r_K} = \frac{dI_K}{dU_K} = \frac{da_N}{dU_K} I_{\mathcal{E}} = \frac{da_N}{dW_B} \frac{dW_B}{dU_K} I_{\mathcal{E}}. \quad (4.7)$$

Если предположить, что эффективность эмиттера  $g \approx 1$ , то согласно  $a_N \approx g a_T$  для бездрейфового транзистора

$$a_N \approx a_T = 1 - 0,5 \frac{W_B^2}{L^2}.$$

Следовательно,

$$\frac{da_N}{dW_B} = -\frac{W_B}{L^2} = -0,5 \frac{W_B^2}{L^2} \frac{2}{W_B} = -(1 - a_N) \frac{2}{W_B}. \quad (4.8)$$

Если разорвать цепь эмиттера, то под действием обратного напряжения на коллекторе через коллекторный переход из коллектора в базу будет протекать обратный ток  $I_{КБ0}$ . Его величина приводится в справочных данных транзистора. Подчеркнем, что ток  $I_{КБ0}$  следует именно измерять, так как аналитически оценить все составляющие обратного тока невозможно (если использовать формулу, связывающую  $I_{КБ0}$  и  $I_{КБК}$ , получаемую из уравнений Эберса–Молла, то получится очень большая ошибка). Таким образом, при  $I_{Э} = 0$   $I_{К} = I_{КБ0}$ . Если теперь замкнуть цепь эмиттера, то появится ток  $I_{Э} = E_{Э}/R_{Э}$  (задаваемый внешней цепью). Ток эмиттера будет передаваться в коллектор с коэффициентом  $a$ .

### 3 Приборы и принадлежности к работе

Макет, схема которого представлена на рисунке 4.2, предназначен для измерения обратного тока  $I_{КБ0}$  транзистора биполярных транзисторов и включает источник питания ИП, два амперовольтметра В7-27.

### 4 Порядок выполнения работы

- 1 Пользуясь изображенными на передней панели макета схемами, измерить обратный ток  $I_{КБ0}$  транзистора.
- 2 Вставить измеряемый транзистор.
- 3 Нажать кнопку «Сеть» и « $I_{КБ0}$ ».
- 4 Ручкой « $U_{К}$ » выставить напряжение 5 В.
- 5 Зафиксировать значение  $I_{КБ0}$  и занести данные в таблицу.

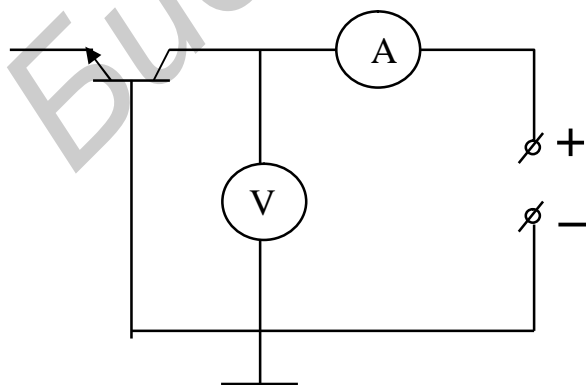


Рисунок 4.2 – Схема измерения  $I_{КБ0}$  транзистора

№ измерения	$I_{КБО}$	№ измерения	$I_{КБО}$	№ измерения	$I_{КБО}$
1					
2					
3					
4					
5					
....					

## 5 Содержание отчета

1 Цель работы.

2 Произвести ранжирование полученных значений  $I_{КБО}$  в виде графика зависимости  $I_{КБО}$  от  $N$ .

3 Найти среднее арифметическое значение случайной величины  $X$  по формуле

$$\bar{X} = \frac{\sum_{i=1}^n X_i}{N},$$

где  $N$  – количество образцов в выборке.

4 Определить размах по формуле  $R = X_{\max} - X_{\min}$ .

5 Рассчитать величину дисперсии по формуле

$$s^2 = \frac{\sum_{i=1}^n (X_i - \bar{X})^2}{N - 1}.$$

6 Определить среднее квадратичное отклонение  $\sigma$ .

7 Рассчитать коэффициент вариации  $V = \frac{s}{\bar{X}} \cdot 100\%$ .

8 Определить медиану случайной величины  $X$ .

9 Рассчитать математическое ожидание  $M(X) = \frac{\sum_{i=1}^n X_n \cdot P_n}{\sum P_n}$ .

10 По заданному значению  $D$  и  $n$  произвести расчеты по трем законам распределения:

1-й закон – гипергеометрический, согласно которому



$$q_{nd} = \frac{C_D^d \cdot C_{N-D}^{n-d}}{C_N^n}, \text{ где } C_D^d = \frac{D!}{d!(D-d)!},$$

$q_{nd}$  – вероятность того, что в выборке объемом  $n$  окажется  $d$  дефектных изделий, если их число в генеральной совокупности составляет величину  $D$ ;

2-й закон – биномиальный, согласно которому

$$q_{nd} = C_n^d \cdot Q^d (1-Q)^{n-d}, \text{ где } C_n^d = \frac{n!}{d!(n-d)!},$$

$$Q = \frac{D}{N}$$

3-й закон – Пуассона, согласно которому

$$q_{nd} = \frac{a^d}{d!} e^{-a}, M[d]=a; S^2[d] = a, a = nQ,$$

$$V = \frac{\sqrt{a}}{a} = \frac{1}{\sqrt{a}}.$$

11 Проанализировать полученные результаты. Произвести статистический анализ закона распределения случайной величины в заданной выборке.

12 Выводы.

## 6 Контрольные вопросы

- 1 Структура транзистора для БИС.
- 2 Статические ВАХ биполярного транзистора.
- 3 Основные режимы работы биполярного транзистора.
- 4 Причины отказов биполярного транзистора.

## 7 Литература

- 1 Аваев, Н. А. Основы микроэлектроники / Н. А. Аваев, Ю. Е. Наумов, В. Т. Фролкин. – М. : Радио и связь, 1991.
- 2 Глудкин, О. П. Технология испытания микроэлементов радиоэлектронной аппаратуры и интегральных микросхем / О. П. Глудкин, В. Н. Черняев. – М. : Энергия, 1980.
- 3 Степаненко, Л. И. Основы микроэлектроники / Л. И. Степаненко. – М. : Высш. шк., 1980.
- 4 Колосницын, Б. С. Элементы интегральных схем. Физические основы : учеб. пособие / Б. С. Колосницын. – Минск : БГУИР, 2001.

Учебное издание

**Колосницын Борис Сергеевич**  
**Стещенко Павел Павлович**  
**Уткина Елена Апполинарьевна**

## **НАДЕЖНОСТЬ И КОНТРОЛЬ КАЧЕСТВА ИНТЕГРАЛЬНЫХ СХЕМ**

**ЛАБОРАТОРНЫЙ ПРАКТИКУМ**

для студентов специальности

I-41 01 02 «Микро- и нанoeлектронные технологии и системы»

дневной и заочной форм обучения

Редактор Т. П. Андрейченко  
Корректор М. В. Тезина

---

Подписано в печать 12.11.2007.  
Гарнитура «Таймс».  
Уч.-изд. л. 2,0.

Формат 60×84 1/16.  
Печать ризографическая.  
Тираж 100 экз.

Бумага офсетная.  
Усл. печ. л. 2,67.  
Заказ 228.

---

Издатель и полиграфическое исполнение: Учреждение образования  
«Белорусский государственный университет информатики и радиоэлектроники»  
ЛИ №02330/0056964 от 01.04.2004. ЛП №02330/0131666 от 30.04.2004.  
220013, Минск, П. Бровки, 6