

УДК 621.396.2 : 621.398 : 004.056.5

Сеть удаленного мониторинга на основе технологии NB-IoT поверх LTE



Е.А. КРИШТОПОВА,
к. т. н., доцент кафедры инженерной психологии и эргономики Белорусского государственного университета информатики и радиоэлектроники



И.С. ТЕРЕХ,
к. т. н., начальник технического отдела ООО «Ньюлэндтехнолоджи»

Предложена структура сети удаленного сбора данных с сенсоров и мониторинга технического состояния различных объектов на основе стандарта 3GPP NB-IoT на базе существующих сетей LTE операторов сотовой электросвязи. Особое внимание уделено требованиям энергоэффективности, надежности и информационной безопасности.

Ключевые слова:

NB-IoT, сенсоры, мониторинг, LTE.

Введение. «Интернет вещей» (IoT – Internet of Things) – общий термин для обозначения сети физических объектов, которые содержат встроенные технологии для связи и/или взаимодействия со своими внутренними состояниями или внешней средой [1]. Технологии IoT лежат в основе концепций умного дома и умного города, предполагая объединение локальных сенсорных сетей. Развертывание протяженных сетей IoT до недавнего времени было ограничено высоким энергопотреблением конечных устройств, большими объемами данных, циркулирующих в сетях из сотен тысяч конечных устройств. Эти проблемы были решены в LPWAN (Low-power Wide-area Networks – энергоэффективные сети дальнего радиуса действия), одной из которых является технология NB-IoT (Narrow Band Internet of Things), обеспечивающая обмен данным IoT поверх сетей сотовой электросвязи LTE.

Характеристики сети NB-IoT. Согласно Release 13 консорциума 3GPP (3rd Generation Partnership Project) [2], разрабатывающего спецификации для сотовой телефонии, NB-IoT – стандарт сотовой электросвязи для устройств телеметрии с низкими объемами обмена данными (табл. 1).

В спецификациях 3GPP Release 13 был определен только один вариант NB-IoT – Category NB1, в спецификациях 3GPP Release 14 появилось 2 варианта: Category NB1 и NB2. Вариант Category NB2 является более скоростным [3].

Таблица 1 – Основные характеристики сети NB-IoT

| Релиз 3GPP | Release 13 |
|--|---|
| Пиковая скорость входящей передачи данных | 250 кбит/с |
| Пиковая скорость исходящей передачи данных | 250 кбит/с (мультитон) 20 кбит/с (однотональный) |
| Задержка | от 1,6 с до 10 с |
| Количество антенн | 1 |
| Дуплексный режим | Полудуплекс |
| Пропускная способность приемника | 180 кГц |
| Цепи приемника | 1 (SISO) |
| Передаваемая мощность | 20/23 дБм |

Достоинствами сетей NB-IoT являются возможность покрытия больших территорий сетью из сотен тысяч устройств, высокая энергоэффективность, работа устройства от батарей в течение не менее 10 лет, стоимость устройства сбора данных в эквиваленте не более чем 10 долл. США, низкие требования к пропускной способности и гарантированное распределение ресурсов сети, необходимое для управляемого качества обслуживания (QoS) при развертывании на сетях операторов сотовой электросвязи.

Одним из недостатков сетей NB-IoT являются потенциально большие задержки связи при использовании режимов энергосбережения: оконечное устройство недоступно со стороны сети и сервера приложений. Максимальная задержка

при использовании режима eDRX (Extended Discontinuous Reception – расширенный прерывистый прием) составляет почти 3 часа. Максимальная задержка при использовании режима PSM (Power Saving Mode, режим энергосбережения) – более 1 года. Еще одна проблема сетей NB-IoT – отсутствие поддержки мобильности оконечных устройств и низкие скорости приема и передачи данных.

Однако при правильной настройке устройства и оптимальном проектировании системы IoT сети NB-IoT могут быть использованы для управления объектами «умного города» – освещением, датчиками загазованности, заполненность мусорных контейнеров и т. п., съема данных с метеорологических датчиков, реализации охранной и пожарной сигнализации, интеллектуального съема показателей со счетчиков коммунальных услуг (электроэнергии, газа, воды и т. д.), контроля удаленных объектов инфраструктуры (базовых станций, удаленных электроподстанций) и технических параметров производственных процессов в масштабных производствах, удаленного контроля показаний персональными сенсорными сетями из медицинскими приборами и датчиков.

Особенности развертывание сетей NB-IoT на базе сети LTE. Ассоциация GSM (GSMA), членами которой являются более 800 операторов сотовой электросвязи по всему миру, предлагает три подхода к развертыванию NB-IoT сетей [4, 5]:

1. Внутриполосный режим (In-band Mode). Данные NB-IoT передаются в ресурсном блоке LTE шириной 180 кГц, при этом мощность несущей NB-IoT повышена на 6дБ по сравнению с несущей LTE.

2. Режим защитной полосы (Guard-band Mode). Сеть NB-IoT обслуживается той же базовой станцией сети LTE (eNodeB). Как и в режиме In-band, для большей дальности NB-IoT несущая имеет повышенную мощность на 6...9 дБ по сравнению с ресурсными блоками LTE. Спектр NB-IoT находится в защитной полосе.

3. Автономный режим (Standalone Mode). Сеть NB-IoT разворачивается путем реорганизации неиспользуемого диапазона GSM, для чего выделяется частотный канал шириной в 200 кГц, но на практике может понадобиться от 300 до 600 кГц спектра вместе с защитными интервалами. В этом случае взаимные интерференции с сигналами других технологий минимальны. Такой режим используют белорусские операторы сотовой электросвязи Velcom [6] и МТС [7].

Для развертывания сети NB-IoT поверх классической LTE-сети (рис. 1) необходимо реализовать механизмы оптимизации пользовательского

трафика (User Plane) и уровня управления (Control Plane) на узлах MME (Mobility Management Entity – узел управления мобильностью), SGW (Serving Gateway – обслуживающий шлюз) и PGW (Packet Data Network Gateway – пакетный шлюз), которые условно объединяются в единый элемент под названием C-SGN (Cellular IoT Serving Gateway Node – сотовый узел обслуживания шлюза IoT). Предлагаемые 3GPP-решения предполагают появление нового элемента сети – узла экспонирования сервисных возможностей SCEF (Service Capability Exposure Function). SCEF скрывает сложность сети оператора сотовой электросвязи, а также снимает с разработчиков приложений необходимость идентификации и аутентификации мобильных устройств, предоставляя возможность серверам приложений

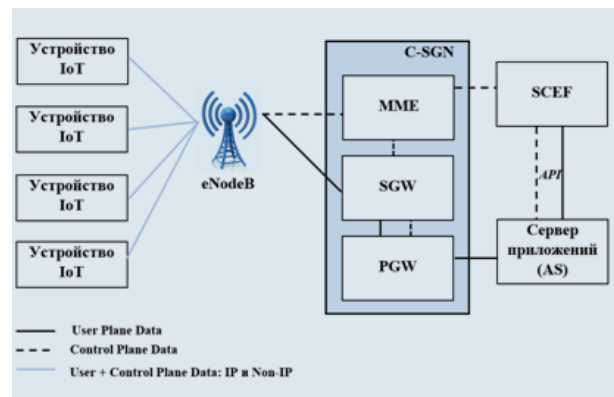


Рисунок 1 – Реализация сети NB-IoT поверх LTE-сети

AS (Application Server) получать данные и управлять устройствами через единый API интерфейс [8].

В рамках дальнейшей оптимизации механизмов передачи малых объемов данных, в дополнение к уже существующим типам пакетных данных, таким как IPv4, IPv6 и IPv4v6, появился еще один тип – non-IP. В этом случае UE не присваивается IP-адрес и данные передаются без использования протокола IP, т. к.:

1. IoT устройства, такие как датчики, могут передавать очень малые объемы данных, 20 байт и даже меньше. Учитывая, что минимальный размер IP заголовка – 20 байт, инкапсуляция в IP не будет иметь смысла.

2. Нет необходимости реализации в чипе IP-стека, что ведет к удешевлению оборудования.

IP-адрес необходим IoT-устройствам, чтобы передавать данные через интернет. В концепции NB-IoT SCEF выступает в роли единой точки подключения AS, и обмен данными между устройствами и серверами приложений происходит посредством API. При отсутствии SCEF non-IP данные к AS могут передаваться через Point-to-Point (PtP) тоннель

от PGW и инкапсуляция в IP будет производиться уже на нем.

Реализация сети NB-IoT для мониторинга удаленных объектов. В настоящей работе предлагается решение для сети NB-IoT, объединяющей локальную сенсорную сеть, сеть оператора электросвязи и сервера приложений.

Оптимально выбранные сенсоры сети NB-IoT может обеспечить пассивный мониторинг конкретных процессов и активнов в помещении или заданной зоне при заряженной батарее устройства либо питания от сети, фиксированном местоположении устройства, наличии двухсторонней связи для обновлений прошивки и программного обеспечения. При этом в соответствии с техническими требованиями устройств и задачами заказчиков сенсоры калибруются по заданному расписанию.

Локальная сенсорная сеть объединяет датчики охранной и пожарной сигнализации, счетчики коммунальных услуг, а также другие сенсоры для съема параметров микроклимата, производственных показателей и т. п. Для объединения оконечных устройств и сенсоров в локальную сеть предлагаются проводные интерфейсы и беспроводная технология ZigBee. Локально снятые показатели обрабатывают микроконтроллеры локальной сенсорной сети – им присваивается адрес отправителя и получателя в сети NB-IoT, производятся необходимое шифрование и операции по контролю целостности передаваемых данных, формируется датаграмма и

под управлением операционных систем реального времени ThreadX и AliOS Things. Его наличие исключает потребность в отдельном микроконтроллере, удешевляя устройство и повышая его безопасность. Модем обеспечивает поддержку GPS, Glonass, BaiDou, Galileo. Приемопередатчик устройства работает в диапазоне частот от 450 МГц до 2,1 ГГц [9]. Компания Samsung Electronics предлагает процессор Exynos i S111, включающий в себя модем, процессор, память и систему глобального позиционирования. Модем поддерживает работу в сети LTE Rel. 14, принимает данные со скоростью до 127 кбит/с и передает их со скоростью до 158 кбит/с, может работать в автономном, внутриполосном и защитном режимах [10].

Оптимальная экономия электроэнергии достигается использованием совместно режимов энергосбережения PSM и eDRX. Режим PSM позволяет пользователю устройству надолго выключать радиомодуль, оставаясь при этом зарегистрированным в сети, и не переустанавливать пакетное соединение каждый раз при необходимости передать данные. В eDRX-режиме устройство, чтобы не мониторить постоянно радиоэфир, принимает сообщения от сети не постоянно, а с заданной периодичностью [4].

Для модулей NB-IoT доступны два класса мощности: класс 3 (23 дБм) и класс 5 (20 дБм). В предлагаемом решении используется класс 3, т. к. он обеспечивает более высокую производительность, и это тот же класс мощности, что и у обычного LTE.

Стандарт NB-IoT поддерживает три режима расширения покрытия, которые были определены в 3GPP. К ним относятся: нормальное покрытие (уровень расширения покрытия 0 для 0 дБ), надежное покрытие (уровень расширения покрытия 1 до 10 дБ) и экстремальное покрытие (расширение покрытия 2 до 20 дБ). Функция расширенного покрытия 3GPP является неотъемлемой характеристикой NB-IoT, т. к. это увеличивает глубину радиопокрытия, чтобы устройства IoT могли работать в местах, которые в противном случае были бы невозможны [11].

Для адресации отправителя в модеме NB-IoT устанавливается модуль UICC (Universal Integrated Circuit Card – универсальная карта с интегральной схемой), который содержит IMSI (International Mobile Subscriber Identity – международный идентификатор абонента мобильной связи) и IMEI (International Mobile Equipment Identity – международный идентификатор оборудования). При этом учетные данные аутентификации абонента (общий секретный ключ или пара открытого / секретного ключей) хранятся в среде с высоким уровнем

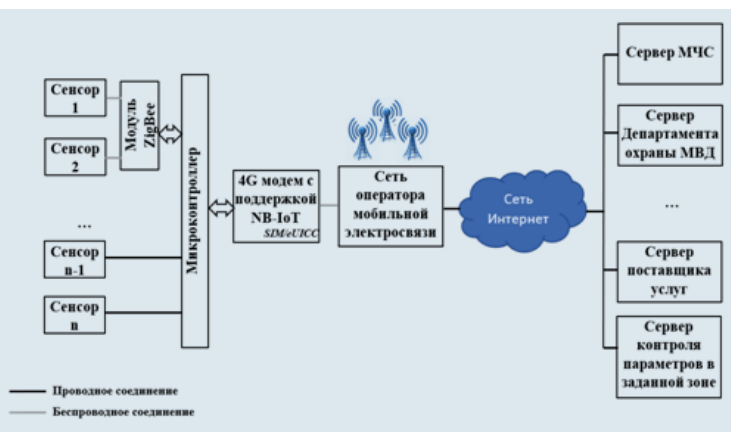


Рисунок 2 – Схема взаимодействия оконечного устройства NB-IoT с сетью оператора сотовой электросвязи

отправляется на сервер приложения с использованием 4G-модема с поддержкой NB-IoT (рис. 2).

Для развертывания сетей NB-IoT на рынке представлены недорогие и функциональные модемы, поддерживающие технологию. Например, модем LTE Qualcomm 9205 компании Qualcomm Technologies имеет встроенный процессор приложений ARM Cortex-A7, работает на частоте до 800 МГц

безопасности, изолированной от базовых операций устройства. Доверенная среда выполнения, совместно использующая процессор основной полосы частот, может использоваться в качестве альтернативы независимому аппаратному защитному элементу, хотя это может обеспечить меньшую гарантию безопасности [12, 13]. Предлагается для адресации абонентов в сети NB-IoT использовать IMSI. Активация UICC проводится удаленно.

В случае необходимости службе IoT обмениваться данными со несколькими серверами приложений может быть использован SCEF по процедурам, предусмотренным API. Идентификатором UE становится не IMSI, IMEI или IP адрес, а «external ID», который определен в формате «<Local Identifier>@<Domain Identifier>» [14].

Авторы предлагают осуществлять передачу снятых в локальной сенсорной сети данных в виде их небольших объема (несколько байт) и периодичности отправки как non-IP-трафик (SMS). В случае если потребуется передача данных свыше 100 байт, контроллер переводит модем в режим пакетной передачи данных.

Для передачи трафика NB-IoT использован стек протоколов LwM2M (Lightweight M2M), разработанных стандартизирующей организацией OMA SpecWorks на базе стандартов 3GPP (рис. 3). Протокол LwM2M на основе протокола CoAP (Constrained Application Protocol), благодаря встроенному управлению перегрузками, блочной передаче фрагментов данных, эффективному кодированию заголовков и полезной нагрузки, а также будучи независи-

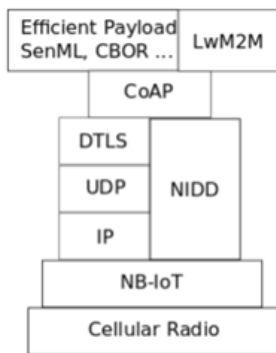


Рисунок 3 – Стек протоколов LwM2M для передачи трафика объемом до сотен килобайт [14]

мым от транспорта (IP, Non-IP), может использоваться при развертывании IoT [14]. При подключении абонентского оборудования eNodeB запускает процедуру АКА (Authentication and Key Agreement – аутентификация и соглашение о ключах) для взаимной аутентификации и выработки промежуточного ключа между абонентом и сетью оператора сотовой электросвязи. В случае NB-IoT также поддерживается оптимизация для передачи данных через NAS (Data over NAS, DoNAS). NAS – это набор протоколов, используемых для передачи нерadiосигналов между абонентским устройством и базовой сетью, прозрачно проходящих через радиосеть. NAS обеспечивает аутентификацию, контроль

безопасности, управление мобильностью и управление каналом-носителем. Для обеспечения конфиденциальности передаваемых данных в сети LTE используется EEAx (Evolved Packet System Encryption Algorithm – усовершенствованный системный пакет алгоритмов шифрования), содержащий криптоалгоритмы AES, Snow 3G или нулевой алгоритм со 128-битными входными ключами. Этот же протокол совместно с DoNAS отвечает за обеспечение целостности данных. Для подтверждения подлинности пользователя используется аутентификация с использованием 2048-битного ключа RSA.

При пакетной передаче модем NB-IoT и сервер приложений обмениваются данными по протоколу UDP (User Datagram Protocol – протокол пользовательских датаграмм) с защитой DTLS (Datagram Transport Layer Security протокол датаграмм безопасности транспортного уровня) сквозным образом в зашифрованном виде, сервер приложений отвечает за проверку подлинности и дешифрование данных.

Немаловажным фактором обеспечения безопасности устройств является поддержка обновлений программного обеспечения устройств, ключей и криптографических алгоритмов на UICC. При этом используются предустановленные криптографические ключи, либо в случае поддержки они могут быть сгенерированы по RSP (Remote SIM Provisioning – спецификация, принятая GSMA, позволяющая потребителям удаленно и самостоятельно подключать SIM-карту к разным операторам) [15].

Для нормального функционирования сети контроллер локальной сенсорной сети может выполнять обновление прошивки и программного обеспечения оконечных устройств, контроллера и модема IoT. Источниками обновлений могут быть операторы сотовой электросвязи (передача настроек сети), производители аппаратного обеспечения и компания, отвечающая за развертывание сети NB-IoT для конкретного заказчика и разрабатывающая соответствующее программное обеспечение. Важным является установление графика и выбор частоты обновлений, т. к. бесконтрольные обновления будут перегружать сеть и расходовать заряд батарей устройств, и возможность отката к предыдущей версии для предотвращения случаев неудачного обновления и исключения попыток успешного внедрения зловредного программного обеспечения.

Заключение. Разработанная в статье сеть NB-IoT включает локальную сенсорную сеть, которая объединяет проводными и беспроводными соединениями оконечные устройства и сенсоры под

управлением контроллера с подключенным модемом NB-IoT.

Для достижения энергоэффективности и повышения срока службы оконечных устройств NB-IoT предложено совместное использование режимов PSM и eDRX. Передача данных на серверы приложений реализована в виде non-IP трафика с возможностью перехода в пакетный режим передачи при превышении объема данных свыше 100 байт. При разработке решения учтены требования энергоэффективности, информационной

безопасности и наличие существующей в Республике Беларусь инфраструктуры операторов сотовой электросвязи.

Предлагаемое решение сети NB-IoT может быть эффективным для удаленного сбора данных с сенсоров и контроля технического состояния различных объектов: снятия показаний со счетчиков коммунальных услуг, реализации охранной и пожарной сигнализации, мониторинга удаленных объектов (электроподстанции, базовые станции операторов сотовой связи, цехи и склады промышленных предприятий).

ЛИТЕРАТУРА

1. Интернет вещей // Материал из Википедии – свободной энциклопедии [Электронный ресурс]. – Режим доступа: https://ru.wikipedia.org/wiki/Интернет_вещей#cite_ref-1. – Дата доступа 25.03.2019.
2. The 3rd Generation Partnership Project (3GPP) / Official web-site [Электронный ресурс]. – Режим доступа: www.3gpp.org. – Дата доступа: 25.03.2019.
3. Release 14 TR 21.914 [Электронный ресурс]. – Режим доступа: http://www.3gpp.org/ftp//Specs/archive/21_series/21.914/. – Дата доступа: 25.03.2019.
4. NB-IoT Deployment Guide to Basic Feature set Requirements Version 2.0 05 April 2018 // [Электронный ресурс]. – Режим доступа: <https://www.gsma.com/iot/nb-iot-deployment-guide>. – Дата доступа: 25.03.2019.
5. NB-IoT: как он работает? Часть 1 // Блог компании МТС [Электронный ресурс]. – Режим доступа: https://habr.com/ru/company/ru_mts/blog/430496/. – Дата доступа: 25.03.2019.
6. velcom запустил сеть для «интернета вещей» в крупных городах Беларуси / 02 мая 2018 [Электронный ресурс]. – Режим доступа: https://www.velcom.by/ru/about/news/set_internet_veshey.htm. – Дата доступа: 25.03.2019.
7. МТС подготовил собственную экосистему NB-IoT к коммерческой эксплуатации / 09.01.2018. [Электронный ресурс]. – Режим доступа: <https://www.mts.by/news/98204/>. – Дата доступа: 25.03.2019.
8. NB-IoT: как он работает? Часть 2 // Блог компании МТС [Электронный ресурс]. – Режим доступа: https://habr.com/ru/company/ru_mts/blog/431648/. – Дата доступа: 25.03.2019.
9. Qualcomm Introduces Next-Gen Cellular Chipset Purpose-Built for IoT [Электронный ресурс]. – Режим доступа: https://www.qualcomm.com/news/releases/2018/12/17/qualcomm-introduces-next-gen-cellular-chipset-purpose-built-iot?utm_source=ixbtcom. – Дата доступа: 25.03.2019.
10. Чип Samsung Exynos i S111 обеспечивает высокую эффективность и надежность работы устройств NB-IoT [Электронный ресурс]. – Режим доступа: <https://news.samsung.com/ru/чип-samsung-exynos-i-s111-обеспечивает-высокую-эффективность>. – Дата доступа 25.03.2019.
11. Development Guide: NB-IoT for Industrial Applications / February 20, 2019 / Technical Document GSMA [Электронный ресурс]. – Режим доступа: https://www.gsma.com/iot/wp-content/uploads/2019/02/201902_GSMA_IoT-Development_Guide_NB-IoT_for_Industrial.pdf. – Дата доступа: 25.03.2019.
12. Official Document CLP.14 – IoT Security Guidelines for Network Operators [Электронный ресурс]. – Режим доступа: <https://www.gsma.com/iot/wp-content/uploads/2019/01/CLP.14-v2.0.pdf>. – Дата доступа: 25.03.2019.
13. LPWA Technology Security Comparison // A White Paper from Franklin Heath Ltd [Электронный ресурс]. – Режим доступа: https://fhcouk.files.wordpress.com/2017/05/lpwa-security-white-paper-1_0_1.pdf. – Дата доступа: 25.03.2019.
14. White Paper Lightweight M2M 1.1: Managing Non-IP Devices in Cellular IoT Networks / Sergey Slovetskiy (T-Mobile), Poornima Magadevan (T-Mobile), Yun Zhang (Ericsson), Sandeep Akhouri (Ericsson) // October 2018 [Электронный ресурс]. – Режим доступа: <https://www.omaspecworks.org/wp-content/uploads/2018/10/Whitepaper-11.1.18.pdf>. – Дата доступа: 25.03.2019.
15. Official Document SGP.02 - Remote Provisioning Architecture for Embedded UICC Technical Specification [Электронный ресурс]. – Режим доступа: https://www.gsma.com/iot/wp-content/uploads/2016/07/SGP.02_v3.1.pdf. – Дата доступа: 25.03.2019.

The structure of the network for remote data collection from sensors and monitoring the technical condition of various objects based on the 3GPP NB-IoT over LTE networks of cellular telecommunication operators has been proposed. Special attention is paid to the requirements of energy efficiency, reliability and information security.

Получено 12.04.2019.