

# ОПИСАНИЕ ПОЛЕЗНОЙ МОДЕЛИ К ПАТЕНТУ

(12)

РЕСПУБЛИКА БЕЛАРУСЬ



НАЦИОНАЛЬНЫЙ ЦЕНТР  
ИНТЕЛЛЕКТУАЛЬНОЙ  
СОБСТВЕННОСТИ

(19) ВУ (11) 11986

(13) U

(46) 2019.04.30

(51) МПК

B 25J 11/00 (2006.01)

## (54) МЕХАНИЗМ ПАРАЛЛЕЛЬНОЙ КИНЕМАТИКИ С ШЕСТЬЮ СТЕПЕНЯМИ СВОБОДЫ

(21) Номер заявки: u 20180183

(22) 2018.06.29

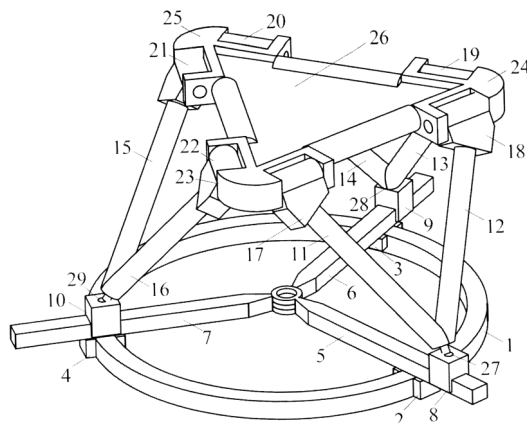
(71) Заявитель: Учреждение образования  
"Белорусский государственный уни-  
верситет информатики и радиоэлек-  
троники" (ВУ)

(72) Авторы: Карпович Святослав Евге-  
ньевич; Кузнецов Виталий Владимиро-  
вич; Марко Антон Фёдорович; Чеушев  
Кирилл Васильевич; Нестеренко Ва-  
дим Николаевич; Титко Дмитрий Сер-  
геевич (ВУ)

(73) Патентообладатель: Учреждение обра-  
зования "Белорусский государственный  
университет информатики и ра-  
диоэлектроники" (ВУ)

(57)

Механизм параллельной кинематики с шестью степенями свободы, содержащий три параллельные кинематические цепи в виде трех подвижных треугольных шатунов, с одной стороны шарнирно связанных вращательными шарнирами с подвижной треугольной платформой, а с другой стороны связанных сферическими шарнирами с тремя линейными шаговыми двигателями, установленными на трех подвижных сегментных модулях кольцевого шагового двигателя, **отличающийся** тем, что каждый из трех автономно-управляемых шаговых двигателей своей линейной направляющей с одной стороны жестко закреплен на одном из трех подвижных сегментных модулей кольцевого шагового двигателя, а с другой стороны эти три линейные направляющие шарнирно соединены между собой с возможностью взаимного поворота относительно неподвижной оси, совпадающей с геометрической осью кольцевого статора кольцевого шагового двигателя.



ВУ 11986 U 2019.04.30

(56)

1. Патент US 6,330,837 B1, МПК В 25J 11/00; В 25J 17/02, 2001.

2. Патент РБ 20222 С2, МПК В 25J 1 1/00, 2016.

3. Патент РБ 11671 С2, МПК В 25J 11/00, 2018.

---

Полезная модель относится к области приборостроения и может быть использована при разработке и создании оборудования с возможностью реализации прецизионных перемещений в пространстве с шестью степенями свободы.

Известен параллельный манипулятор [1], состоящий из платформы, набора жестких продольных кинематических звеньев, каждое из которых соединено посредством сферических шарниров одним концом с платформой, а другим с исполнительным элементом соответствующего силового привода. Каждый из силовых приводов, установленных в основании системы, выполняя программные команды управляющего контроллера параллельного манипулятора, реализует прямолинейные вертикальные возвратно-поступательные перемещения исполнительного элемента, обеспечивая совместно с другими силовыми приводами движение с шестью степенями свободы мобильной платформы.

Недостатком данного манипулятора является сложное конструктивное решение, малая рабочая область и низкие кинематические и динамические характеристики движения платформы.

Известен манипулятор с шестью степенями свободы на кольцевом сегментном приводе [2], который структурно кинематически представляет собой механизм параллельной кинематики с шестью степенями свободы, построенный на параллельных кинематических цепях в виде шести шатунов, связанных сферическими шарнирами с одной стороны с подвижной платформой, а с другой стороны с автономно управляемыми подвижными сегментными модулями, которые перемещаются по неподвижной кольцевой направляющей статора шагового двигателя. Подвижные сегменты содержат в себе управляемые индукторы с электромеханическими преобразователями шаговых перемещений. Каждый из модулей на кольцевой направляющей, выполняя программу перемещений, задаваемую управляющим контроллером, реализует секторное перемещение в пределах угла, ограниченного текущим положением соседних сегментов. Несмотря на то, что конструктивно-технологические особенности такого манипулятора позволяют реализовывать прецизионные перемещения в пространстве с шестью степенями свободы, но при этом секторные перемещения управляемых сегментов ограничены и сужают рабочую область и тем самым существенно ограничивают реализацию программируемых движений платформы в разомкнутой и замкнутой схемах управления.

Наиболее близким аналогом к предлагаемому решению по совокупности конструктивных признаков является механизм параллельной кинематики с тремя степенями свободы на кольцевом сегментном приводе [3], который структурно представляет собой механизм параллельной кинематики с тремя параллельными кинематическими цепями в виде треугольных шатунов, связанных с тремя сторонами треугольной подвижной платформы, образует пространственную конфигурацию в виде тетраэдра, раскрывающегося в зависимости от положения автономно управляемых подвижных сегментных модулей шагового двигателя, расположенных на неподвижной направляющей кольцевого статора. Главным недостатком такого механизма параллельной кинематики является весьма ограниченная рабочая область перемещения подвижной треугольной платформы, вполне достаточная для мехатронных систем юстировки оптических узлов объективов, лазерного сканирования и др., но может быть недостаточно для автоматизированного оборудования электронного машиностроения, такого как сборочное и оптико-механическое. Также недостатком является невозможность обеспечения высоких скоростей и ускорений в системе

перемещений, построенной на этой конструктивной базе, так как малые диапазоны перемещений сегментных модулей кольцевого шагового двигателя не обеспечивают выход на номинальные режимы работы привода.

Задачей, на решение которой направлена заявляемая полезная модель, является создание механизма параллельной кинематики на типовых координатных модулях с возможностью реализации прецизионных перемещений с шестью степенями свободы с расширенным диапазоном линейных и угловых перемещений подвижной треугольной платформы и повышенными кинематическими и динамическими характеристиками при высокой точности.

Сущность полезной модели заключается в том, что механизм параллельной кинематики с шестью степенями свободы конфигурируется из трех параллельных кинематических цепей в виде трех подвижных треугольных шатунов, с одной стороны шарнирно связанных вращательными шарнирами с подвижной треугольной платформой, а с другой стороны связанных сферическими шарнирами с тремя линейными шаговыми двигателями, установленными на трех подвижных сегментных модулях кольцевого шагового двигателя, при этом каждый из трех автономно-управляемых шаговых двигателей своей линейной направляющей с одной стороны жестко закреплен на одном из трех подвижных сегментных модулей кольцевого шагового двигателя, а с другой стороны эти три линейные направляющие шарнирно соединены между собой с возможностью взаимного поворота относительно неподвижной оси, совпадающей с геометрической осью кольцевого статора кольцевого шагового двигателя.

Возможность осуществления полезной модели подтверждается тем, что механизм параллельной кинематики, как замкнутая кинематическая цепь, полностью удовлетворяет необходимым условиям наличия шести степеней свободы благодаря тому, что он состоит из пространственной группы Ассур нулевой подвижности, которая, согласно теории, будучи соединенной тремя сферическими шарнирами с ведущими элементами привода, не изменят его степень свободы.

Кроме того, технический результат подтверждается результатами математического и компьютерного моделирования функций положения треугольной платформы в зависимости от обобщенных координат шести подвижных электромагнитных модулей гибридного электропривода прямого действия, а также натурным макетированием предлагаемой полезной модели.

Механизм параллельной кинематики с шестью степенями свободы (фигура) состоит из трех параллельных кинематических цепей, содержащих три подвижных треугольных шатуна в виде двойных элементов 11-12, 13-14, 15-16, связанных с одной стороны вращательными шарнирами 17-23, 18-24, 19-24, 20-25, 21-25, 22-23 с подвижной треугольной платформой 26, а с другой стороны связанных сферическими шарнирами 27, 28, 29 с тремя автономно управляемыми линейными шаговыми двигателями 8, 9, 10, линейные направляющие которых 5, 6, 7 с одной стороны шарнирно соединены между собой, а с другой стороны жестко закреплены на соответствующих подвижных сегментных модулях 2, 3, 4 кольцевого шагового двигателя, неподвижная направляющая которых представляет основание замкнутого кольцевого статора 1.

Механизм параллельной кинематики с шестью степенями свободы работает следующим образом. При секторных перемещениях трех сегментных модулей 2, 3, 4 в соответствие с заданными на входе системой управления законами их движения по неподвижной направляющей замкнутого кольцевого статора 1 кольцевого шагового двигателя и одновременно при линейных перемещениях, реализуемых тремя линейными шаговыми двигателями 8, 9, 10 в соответствии с заданными системой управления законами их движения по подвижным линейным направляющим 5, 6, 7 через сферические шарниры 27, 28, 29, шатуны 11-12, 13-14, 15-16 и соответствующие вращательные шарниры 17-23, 18-24, 19-24, 20-25, 21-25, 22-23, приводится в пространственное движение платформа 26 (фигура).

## **ВУ 11986 U 2019.04.30**

В зависимости от конкретно задаваемого секторного положения относительно статора 1 сегментных модулей 2, 3, 4 и конкретных положений линейных шаговых двигателей 8, 9, 10 рабочая платформа 26 принимает однозначное и соответствующие им положение и ориентацию в трехмерном пространстве. Тем самым предложенным механизмом параллельной кинематики обеспечивается реализация перемещения платформы с шестью степенями свободы в трехмерном пространстве.

Заявляемая полезная модель позволяет реализовывать прецизионные движения с шестью степенями свободы по шести независимым координатам в трехмерном пространстве, включая три линейные и три угловые, обеспечивая в то же время высокие кинематические и динамические характеристики перемещений при высокой точности их реализации. При этом полезная модель обеспечивает заявляемый технический результат при довольно простой и дешевой в изготовлении конструкции самого исполнительного механизма. Способность реализации дополнительного управляемого разворота вокруг вертикальной оси в диапазоне  $\pm 360^\circ$  расширяет область управляемого движения и тем самым непосредственного применения и делает заявляемую полезную модель крайне перспективной для построения на ее основе современного прецизионного, фрезерного, сверлильного оборудования, прецизионных промышленных роботов и платформ, например, для телескопов, лазеров, телекоммуникационных антенн.