



<http://dx.doi.org/10.35596/1729-7648-2021-19-4-80-84>

Оригинальная статья
Original paper

УДК 621.39+004.77

СХЕМА ПОЛЯРИЗАЦИОННОГО РАЗНЕСЕНИЯ ДЛЯ МАСШТАБИРОВАНИЯ СЕТИ WDM/TDM GPON ДО 60 КМ С ИСПОЛЬЗОВАНИЕМ ПОЛУПРОВОДНИКОВЫХ ОПТИЧЕСКИХ УСИЛИТЕЛЕЙ НА КВАНТОВЫХ ТОЧКАХ

А.Д. ТУСУПОВ¹, А.Т. ТОХМЕТОВ¹, Н.И. ЛИСТОПАД²

¹Евразийский национальный университет им. Л.Н. Гумилева (г. Нур-Султан, Республика Казахстан)

²Белорусский государственный университет информатики и радиоэлектроники
(г. Минск, Республика Беларусь)

Поступила в редакцию 19 марта 2021

© Белорусский государственный университет информатики и радиоэлектроники, 2021

Аннотация. Гигабитные пассивные оптические сети (GPON) являются наиболее передовой технологией: скорость передачи данных составляет 2,5 Гбит/с для нисходящих и 1,25 Гбит/с для восходящих потоков. Но данная архитектура сети имеет ограниченную физическую длину сети – примерно в 20 км. Это связано с высокими бюджетными потерями сети. Такое ограничение доступа делает сеть труднодоступной для абонентов, расположенных далеко от объектов телеком-оператора, а покрытие удаленных населенных пунктов является достаточно затратным (стоимость проектных работ, волокна, прокладки оптического кабеля), что усложняет устранение цифрового неравенства между городом, пригородом и сельской местностью. Для решения данной проблемы предлагается использование оптических усилителей с активной областью на квантовых точках (ППОУ-КТ), которые расширят зону досягаемости GPON до 60 км, что является пределом для логической длины по текущим протоколам. Одним из недостатков ППОУ-КТ является их поляризационная чувствительность. Для изменения состояния поляризации вышеназванных усилителей в данной работе предлагается схема поляризационного разнесения.

Ключевые слова: гигабитные пассивные оптические сети, оптические усилители с активной областью на квантовых точках, поляризационная чувствительность, схема поляризационного разнесения.

Конфликт интересов. Авторы заявляют об отсутствии конфликта интересов.

Для цитирования. Тусупов А.Д., Тохметов А.Т., Листопад Н.И. Схема поляризационного разнесения для масштабирования сети WDM/TDM GPON до 60 км с использованием полупроводниковых оптических усилителей на квантовых точках. Доклады БГУИР. 2021; 19(4): 80-84.

POLARIZATION DIVERSITY SCHEME FOR REACH EXTENSION OF WDM/TDM GIGABIT PASSIVE OPTICAL NETWORK UP TO 60 KM USING QUANTUM DOT SEMICONDUCTOR OPTICAL AMPLIFIERS

AXMET D. TUSSUPOV¹, AKILBEK T. TOKHMETOV¹, NIKOLAI I. LISTOPAD²

¹*L.N. Gumilyov Eurasian National University (Nur-Sultan, Republic of Kazakhstan)*

²*Belarusian State University of Informatics and Radioelectronics (Minsk, Republic of Belarus)*

Submitted 19 March 2021

© Belarusian State University of Informatics and Radioelectronics, 2021

Abstract. Gigabit passive optical networks (GPON) are the most advanced technology. The data transfer rate is 2.5 Gbps for downstream and 1.25 Gbps for upstreams. But this network architecture has a limited physical network length of 20 km. This is due to the high budgetary losses of the network. This restriction of access makes the network difficult to access for subscribers located far from the facilities of the telecom operator, and coverage of remote settlements is quite costly (cost of design work, fiber, laying of fiber-optic cable), thereby complicating the elimination of the digital divide between the city, the suburbs and the countryside. To solve this problem, it is proposed to use quantum dot semiconductor optical amplifiers (QD-SOA), which will expand the GPON reach up to 60 km, which is the limit for the logical length under the current protocols. Quantum dot semiconductor optical amplifiers are promising devices for optical communication technology, but for commercial use they have one disadvantage. They are polarization sensitive. In this paper the authors constructed a polarization diversity scheme to avoid polarization sensitivity of QD-SOAs.

Keywords: gigabit passive optical networks, quantum dot semiconductor optical amplifiers, polarization sensitivity, polarization diversity scheme.

Conflict of interests. The authors declare no conflict of interests.

For citation. Tussupov A.D., Tokhmetov A.T., Listopad N.I. Polarization diversity scheme for reach extension of WDM/TDM gigabit passive optical network up to 60 km using quantum dot semiconductor optical amplifiers. Doklady BGUIR. 2021; 19(4): 80-84.

Введение

В публикации [1] впервые была продемонстрирована характеристика полупроводниковых оптических усилителей с активной областью на квантовых точках (ППОУ-КТ) для масштабирования сети оптического доступа WDM/TDM GPON до 60 км. Четыре нисходящих канала передают информацию со скоростью 2,5 Гбит/с, при этом в каждом канале сигнал усиливается с помощью ППОУ-КТ в диапазоне длин волн 1,5 мкм, обеспечивая низкое энергопотребление. В восходящем направлении два канала передают данные со скоростью 622 Мбит/с, и каждый канал усиливает сигнал также с помощью ППОУ-КТ в диапазоне длин волн 1,3 мкм. Вместе с тем продемонстрированное в экспериментальной работе [1] масштабирование сети WDM/TDM GPON до 60 км с использованием ППОУ-КТ имеет один недостаток – это чувствительность усилителей данного типа к изменению состояния поляризации. Необходимо констатировать, что оптические усилители типа ППОУ-КТ имеют поляризационную чувствительность около 10 дБ [1]. Таким образом, при эксплуатации усилителей данного типа требуется контроль состояния поляризации передаваемых сигналов. В данной работе предлагается одно из возможных решений проблем поляризации в ППОУ-КТ с помощью схемы поляризационного разнесения.

Схема поляризационного разнесения

ППОУ-КТ имеют локализацию носителей в нольмерном пространстве. При этом квантовые точки (КТ) реализуются как когерентно напряженные, бездефектные островки при

самоорганизованном эпитаксиальном выращивании гетероструктур несогласованных полупроводников [2]. Известно, что в оптических усилителях типа ППОУ-КТ временная характеристика может быть 1000 раз быстрее, чем у полупроводниковых оптических усилителей с активной областью на квантовых ямах. Это делает данный тип усилителей перспективным для использования в технологиях со скоростью 1 Тбит/с [2]. Среда усиления в квантовых точках показывает следующие уникальные свойства:

- сверхбыстрое восстановление усиления в порядке (~ 1 пс) [3];
- достаточно широкая спектральная ширина усиления (~ 120 нм) [4];
- достаточно высокий коэффициент усиления (более 25 дБ) [5];
- достаточно низкий коэффициент шума (~ 5 дБ) [6];
- большой динамический диапазон для входных мощностей (ДДВМ);
- высокая устойчивость для пульсирующего трафика [8].

Схема экспериментальной установки изображена на рис. 1.

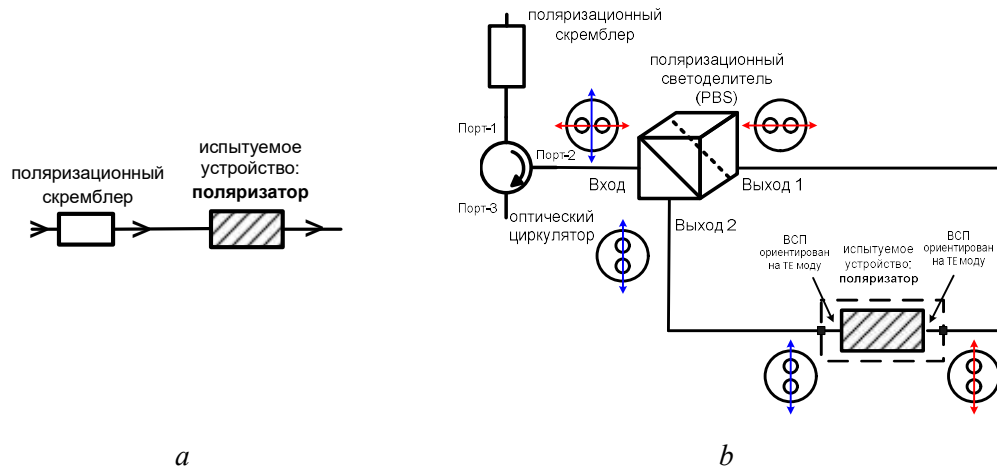


Рис. 1. Схема экспериментальной установки
Fig. 1. Experimental research scheme

На рис. 1, а изображена экспериментальная установка прямого соединения, которая включает в себя поляризационный скремблер и поляризатор. На рис. 1, б представлена схема поляризационного разнесения, состоящая из оптического циркулятора, поляризационного светоделителя (PBS) и испытываемого устройства (поляризатора), которые соединены волокном, сохраняющим состояние поляризации. Волокно, сохраняющее состояние поляризации (VСП) – это вид оптического волокна, где поляризация линейно-поляризованной световой волны сохраняется в процессе распространения. Волокно работает, обеспечивая двойное лучепреломление в пределах сердцевинки волокна. Двойное лучепреломление возникает в VСП за счет постоянного напряжения и нарушает круговую симметрию, создавая тем самым две оси передачи, известные как быстрые и медленные оси (рис. 2). В схеме поляризационного разнесения при проведении экспериментальных исследований было использовано волокно, сохраняющее поляризацию типа VСП PANDA. Волокно имеет стержни напряжения на сердцевине волокна, а также упомянутые выше быструю и медленную оси.

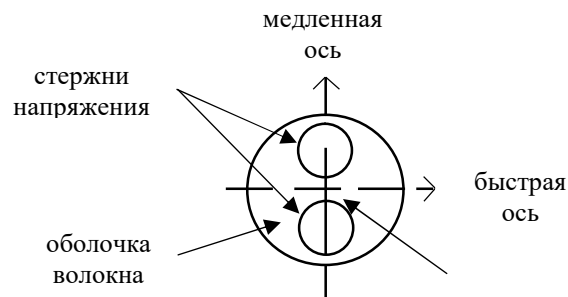


Рис. 2. Поперечное сечение волокна, сохраняющего состояние поляризации (VСП PANDA)
Fig. 2. Cross-sectional polarization retaining fiber (PANDA VSP)

Принцип работы схемы поляризационного разнесения (рис. 1, *b*) следующий: световая волна вводится в порт-1 оптического циркулятора и переправляется в направлении порта-2. Из порта-2 световая волна передается по ВСП по быстрым и медленным осям. В ВСП световая волна разделяется на две ортогональные поляризации. Горизонтально поляризованный свет передается через поляризационный светоделитель (PBS) и вводится в медленную ось ВСП. Вертикально поляризованный свет отражается в поляризационном светоделителе и вводится в медленную ось ВСП. На двух концах испытуемого устройства в ВСП сигнал передается в виде поперечной электрической моды. Поляризатор – устройство, очень чувствительное к изменению поляризации – используется как испытуемое устройство (вместо усилителя типа ППОУ-КТ). Поляризованный свет (сигнал) проходит через испытуемое устройство и заново поступает в поляризационный светоделитель. Затем свет выходит из порта-3 оптического циркулятора. Результаты использования схемы поляризационного разнесения представлены на рис. 3 в виде глазковой диаграммы.

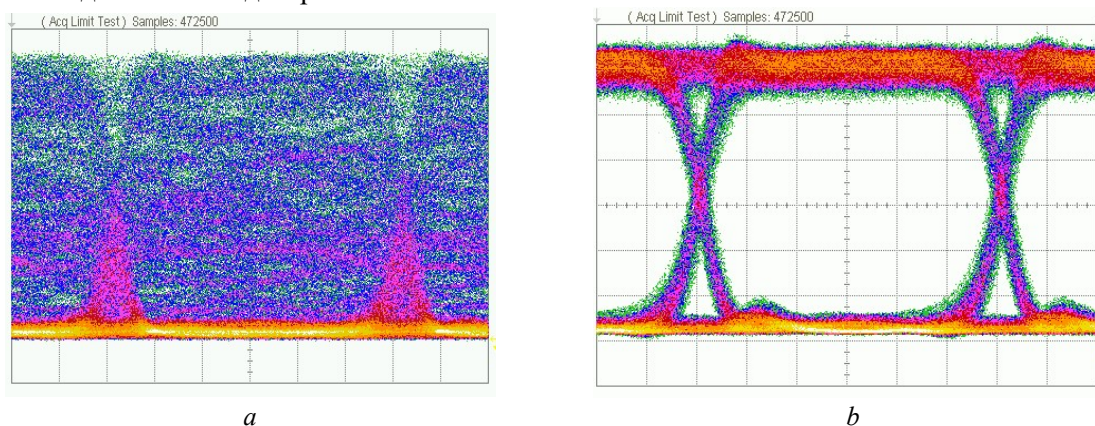


Рис. 3. Глазковая диаграмма
Fig. 3. Eye diagram

На рис. 3, *a* представлена глазковая диаграмма при прямом соединении скремблера и поляризатора в соответствии со схемой, изображенной на рис.1, *a*, а на рисунке 3, *b* показана диаграмма при поляризационном разнесении – схема, рис.1, *b*. Из представленных на рис. 3 диаграмм следует, что глазковая диаграмма при прямом соединении, при случайном изменении состояния поляризации, показывает сильную поляризационную зависимость из-за передачи световой волны через поляризатор (рис. 3, *a*). Глазковая диаграмма при поляризационном разнесении (рис. 1, *b*) открыта и не изменяется при случайном изменении состояния поляризации (рис. 3, *b*). В первом и втором случае при проведении экспериментальных исследований поляризация света изменялась путем использования поляризационного скремблера. Как видно из представленных диаграмм, разнесенная схема подавляет поляризационную чувствительность.

Заключение

В работе была экспериментально продемонстрирована схема поляризационного разнесения для изменения состояния поляризации в оптическом усилителе типа ППОУ-КТ. Показано, что использование схемы поляризационного разнесения подавляет поляризационную чувствительность ППОУ-КТ в GPON с расширенной зоной досягаемости. Одним из преимуществ предложенной схемы является то, что она состоит только из пассивных элементов. Таким образом, контроль состояния поляризации решает проблему чувствительности оптических усилителей к изменению состояния поляризации, тем самым масштабирует сеть WDM/TDM GPON до 60 км с использованием оптических усилителей типа ППОУ-КТ.

Список литературы / References

1. Bonk R., Brenot R., Meuer C., Vallaitis T., Tussupov A., Rode J. C., Sygletos S., Vorreau P., Lelarge F., Duan G.H., Krimmel H.-G., Pfeiffer Th., Bimberg D., Freude W., Leuthold J. 1.3/ 1.5 μm QD-SOAs for WDM/TDM GPON with Extended Reach and Large Upstream/Downstream Dynamic Range. *The Proc. of*

- the Optical Fiber Communication Conference (OFC'09)*. San Diego, USA; OWQ1, accepted for publication.
2. Bhattacharya P., Bimberg D., Arakawa Y. Special Issue on Optoelectronic Devices Based on Quantum Dots. *IEEE*. Sep. 2007;95(9):1718-1722.
 3. Vallaitis T., Koos C., Bonk R., Freude W., Laemmlin M., Meuer C., Bimberg D., Leuthold J. Slow and fast dynamics of gain and phase in a quantum dot semiconductor optical amplifier. *Opt. Express*. 2008;16(1):170-178.
 4. Brenot R., Lelarge F., Legouezigou O., Pommereau F., Poingt F., Legouezigou L., Derouin E., Drisse O., Rousseau B., Martin F., Duan G.H. Quantum Dots Semiconductor Optical Amplifier with a -3 dB Bandwidth of up to 120 nm in Semi-Cooled Operation. *The Proc. of the Optical Fiber Communication Conference, 24-28 Febr. 2008*. San Diego, CA, USA: paper OTuC1.
 5. Akiyama T., Sugawara M., Arakawa Y. Quantum-Dot Semiconductor Optical Amplifiers. *IEEE*. 2007;95(9):1757-1766.
 6. Bimberg D. Quantum dot based nanophotonics and nanoelectronics. *Electr. Letters*. 2008;44(iss. 3):168.
 7. Wang H., Aw E.T., Xia M., Thompson M.G., Penty R.V., White I.H. Temperature Independent Optical Amplification in Uncooled Quantum Dot Optical Amplifiers. *OFC, OSA Technical Digest (CD), 24-28 Febr. 2008*. San Diego, CA, USA: paper OTuC2.
 8. Bonk R., Meuer C., Vallaitis T., Sygletos S., Vorreau P., Ben-Ezra S., Tsadka S., Kovsh A.R., Krestnikov I.L., Laemmlin M., Bimberg D., Freude W., Leuthold J. Single and Multiple Channel Operation Dynamics of Linear Quantum-Dot Semiconductor Optical Amplifier. *ECOC'08*. Sept. 2008. Brüssel: paper Th1.C2.

Вклад авторов

Тусупов А.Д. разработал схему экспериментальных исследований, проводил измерения прохождения сигнала по оптоволокну, построил глазковые диаграммы, принимал участие в обсуждении полученных результатов и выводов.

Тохметов А.Т. сформулировал основную идею построения схемы поляризационного разнесения, обосновал выбор оптического усилителя.

Листопад Н.И. обосновал методику проведения экспериментальных исследований, оценил эффективность предложенного метода поляризационного разнесения.

Authors' contribution

Tussupov A.D. developed a scheme of experimental research, measured the signal transmission through optical fiber, built eye diagrams, took part in the discussion of the results and conclusions.

Tokhmetov A.T. formulated the main idea of constructing a polarization diversity scheme, substantiated the choice of an optical amplifier.

Listopad N.I. substantiated the methodology for conducting experimental studies, assessed the effectiveness of the proposed method of polarization diversity.

Сведения об авторах

Тусупов А.Ж., докторант НАО «Евразийский национальный университет им. Л.Н. Гумилева».

Тохметов А.К., к.ф.-м.н., доцент кафедры информационных систем НАО «Евразийский национальный университет им. Л.Н. Гумилева».

Листопад Н.И., д.т.н., профессор, заведующий кафедрой информационных радиотехнологий Белорусского государственного университета информатики и радиоэлектроники.

Information about the authors

Tussupov A.D., Doctoral Candidate of L.N. Gumilyov Eurasian National University.

Tokhmetov A.T., PhD, Associate Professor at the Department of Information Systems of L.N. Gumilyov Eurasian National University.

Listopad N.I., D.Sc., Professor, Head of the Department of Information Radiotechnologies of the Belarusian State University of Informatics and Radioelectronics.

Адрес для корреспонденции

220013, Республика Беларусь,
г. Минск, ул. П. Бровки, 6,
Белорусский государственный университет
информатики и радиоэлектроники;
тел. +375-17-239-23-04;
e-mail: Listopad@bsuir.by
Листопад Николай Измаилович

Address for correspondence

220013, Republic of Belarus,
Minsk, P. Brovka str., 6,
Belarusian State University
of Informatics and Radioelectronics;
tel.: 375-17-239-23-04;
e-mail: Listopad@bsuir.by
Listopad Nikolai Izmailovich