

Министерство образования Республики Беларусь
Учреждение образования
«Белорусский государственный университет информатики и
радиоэлектроники»
Военный факультет

ИННОВАЦИОННЫЕ ТЕХНОЛОГИИ В УЧЕБНОМ ПРОЦЕССЕ

**Материалы 50-й научной конференции
аспирантов, магистрантов и студентов**

(Минск, 28 марта 2014 года)

УДК 001.895:378
ББК 60.524+74.58
И 66

Редакционная коллегия:

С.Н. Касанин, С.И. Паскробка, Р.А. Градусов, С.Н. Ермак

И 66 **Иновационные** технологии в учебном процессе: материалы 50-й научной конференции аспирантов, магистрантов и студентов. (Минск, 28 марта 2014 г.). – Минск: БГУИР, 2014. – 92 с.

Сборник включает доклады, представленные на военном факультете в учреждении образования «Белорусский государственный университет информатики и радиоэлектроники» по направлению «Иновационные технологии в учебном процессе» в рамках работы 50-й научной конференции аспирантов, магистрантов и студентов.

Материалы сборника одобрены комиссией научного направления и печатаются в виде, представленном авторами.

Для адъюнктов, аспирантов, магистрантов, курсантов и студентов, научных сотрудников, специалистов в сфере подготовки военных кадров и ИТ–технологий.

УДК 001.895:378
ББК 60.524+74.58

© УО «Белорусский
государственный
университет информатики
и радиоэлектроники», 2014

КОМИССИЯ НАУЧНОГО НАПРАВЛЕНИЯ «ИННОВАЦИОННЫЕ ТЕХНОЛОГИИ В УЧЕБНОМ ПРОЦЕССЕ»

Председатель

Каанин С.Н.

– начальник военного факультета – председатель комиссии по проведению конференции «Инновационные технологии в учебном процессе»

Заместитель председателя

Ермак С.Н.

– исполняющий обязанности заместителя начальника факультета по учебной и научной работе - первого заместителя начальника

Ответственный секретарь

Казаченок О.А.

– заведующая учебно-методическим кабинетом

Члены комиссии

Градусов Р.А.

– начальник кафедры связи

Ермак С.Н.

– начальник кафедры РЭТ ВВС и войск ПВО

Паскробка С.И.

– начальник кафедры ТиОВП

Сергиеенко В.А.

– доцент кафедры ТиОВП

Дюжов Г.Ю.

– начальник цикла кафедры связи

Мачихо И.О.

– начальник цикла кафедры связи

Позняк С.Ф.

– начальник цикла кафедры ТиОВП

Отавин А.А.

– преподаватель кафедры ТиОВП

Сомов А.Г.

– старший преподаватель кафедры РЭТ ВВС и войск ПВО

Забавский И.Л.

– преподаватель кафедры РЭТ ВВС и войск ПВО

Вайдо В.П.

– старший преподаватель кафедры РЭТ ВВС и войск ПВО

Романовский С.В.

– старший преподаватель кафедры связи

МУЛЬТИМЕДИЙНЫЕ ТЕХНОЛОГИИ В ОБРАЗОВАТЕЛЬНОМ ПРОЦЕССЕ

*Белорусский государственный университет информатики и радиоэлектроники
г. Минск, Республика Беларусь*

Русак А.Д.

Баньков Н.В.

Актуальность избранной темы объясняется тем, что зрительный канал по своим возможностям намного превосходит возможности всех других каналов восприятия информации человеком. Применение в образовательном процессе средств доведения видеоинформации неизменно отразится на качестве знаний обучающихся.

Под средствами мультимедиа (ММ) обычно понимают комплекс аппаратных и программных средств, позволяющих человеку общаться с компьютером, используя самые разные, естественные для себя среды: графику, гипертексты, звук, анимацию, видео. Сегодня ММ системы могут представлять обучаемому следующие виды информации: текст (doc,html); изображения (bmp, gif, jpeg,...); анимированные картинки (gif, flc, fli); аудиокомментарии (wav, au, MIDI, real audio); цифровое видео(avi, mpeg) и другие.

Зрительный канал по своим возможностям намного превосходит возможности всех других каналов восприятия информации человеком. Современные информационные технологии позволяют создавать средства обучения не только с использованием красочных иллюстраций, но и различные виды видеофильмов (анимацию, документальное и игровое кино).

Документальные видеофильмы (фрагменты "живого" видео) в составе учебно-методических комплексов (УМК) зарекомендовали себя как наиболее эффективное средство для первичного знакомства с предметом изучения. Они нашли широкое применение при показе технологических процессов, работы машин и т.п. Для объяснения же механизмов, лежащих в основе изучаемых процессов, особенно тех, что не могут быть воспроизведены в виде видеофильмов, наиболее подходящим инструментом является анимация (нарисовать можно что угодно). Для объяснения же теоретических построений очень перспективным направлением представляется так называемая анимационная графика - графическое развертывание изучаемых процессов, заданных, например, аналитически. Современные пакеты прикладных программ позволяют графически изображать весьма сложные двух- и трехмерные зависимости. Фиксация соответствующих слайдов, дополненных пояснительными текстами и графикой, позволит создать великолепные фрагменты учебных материалов в виде анимационных фрагментов УМК.

Аудиокомпоненты средств ММ могут дополнять и обогащать видео фрагменты. Однако они могут иметь и важное самостоятельное значение, например, как средство активизации внимания, акцентирования на отдельные моменты излагаемого материала. Еще больший эффект дает применение аудиосопровождения тестирующих фрагментов УМК. Это могут быть ободряющие восклицания при верном ответе или звуковая коррекция в процессе построения траектории поиска решения.

В ближайшей перспективе (имеются реальные прототипы) можно ожидать реализацию технологий "голосового пароля". Более того, возможно "наговаривание" ответов на контрольные вопросы, что явится шагом к разрешению проблемы дистанционного тестирования в целом. Речь, в частности, идет о построении систем интеллектуальной аттестации. Их применение позволит осуществлять оперативный контроль знаний и получение ответов с учетом идентификации голоса, фиксации времени на поиск ответа, анализа логики поиска и построения ответа. Системы интеллектуальной аттестации позволят обучающемуся более обоснованно прокладывать индивидуальные траектории своего обучения. Важным перспективным направлением применения мультимедийных технологий является разработка виртуальных миров и их предшественников - мультимедиа тренажеров. В частности, первые проекты по сетевому подключению обучающегося к виртуальным лабораториям показали перспективность таких технологий. При этом возможно проведение лабораторных работ и исследований тех процессов, которые в реальных условиях невозможно реализовать практически или даже в принципе.

Для подготовки инженеров одним из важнейших компонентов УМК является полномасштабный тренажер, позволяющий обучающемуся обрести практические навыки по тому или другому изучаемому вопросу. В целом ряде учебных курсов требуется освоение и приобретение навыков работы с конкретными инструментальными компьютерными программами (например, инструментальными средами для создания экспертных систем, системами бухгалтерских расчетов и т.п.), а также с системами управления объектами и процессами (например, для усвоения правил дорожного движения, диспетчеризации работы электростанций, переналадки автоматических аппаратов и др.).

Ясно, что перенасыщение УМК аудио- и видеофрагментами даст только отрицательный результат. Для каждого компонента УМК требуется свой объем ММ.

Качественные УМК есть сгустки научно-педагогических знаний, востребованность которых со временем будет только возрастать. Сроки же, затрачиваемые сегодня на создание УМК, таковы, что к моменту их массового появления технические возможности потребителей сравняются или превзойдут запрашиваемый ими уровень технических требований.

ИНФОРМАЦИОННЫЕ ТЕХНОЛОГИИ В СФЕРЕ ОБУЧЕНИЯ

*Белорусский государственный университет информатики и радиоэлектроники
г. Минск, Республика Беларусь*

Русак Е.Д.

Актуальность избранной темы объясняется бурным развитием в последнее время электронных вычислительных систем, средств цифровой связи, глобальных коммуникационных сетей, в частности Интернет. Также активно развивались основанные на них электронные информационные технологии, нарастало их влияние во всех сферах деятельности человека, в том числе и в образовании.

Ориентация на инновационные технологии в сфере обучения, современная материально-техническая база, высокопрофессиональный профессорско-преподавательский состав — все в крупном учебно-научно-инновационном комплексе страны направлено на выпуск грамотных специалистов, качественно подготовленных к созданию высокотехнологичных разработок и востребованных в Вооруженных Силах, мыслящих прогрессивно и творчески решающих поставленные задачи.

Основная образовательная ценность информационных технологий в том, что они позволяют создать более яркую интерактивную среду обучения с неограниченными возможностями, оказывающимися в распоряжении и преподавателей, и курсантов, студентов.

Преимущества информационных компьютерных технологий по сравнению с традиционными многообразны. Кроме возможности более иллюстративного, наглядного представления материала, эффективной проверки знаний и всего прочего, к ним можно отнести и многообразие организационных форм в работе обучающихся, методических приемов в работе преподавателя.

В отличие от обычных технических средств обучения информационные технологии позволяют не только насытить обучающегося большим количеством знаний, но и развить интеллектуальные, творческие способности, их умение самостоятельно приобретать новые знания, работать с различными источниками информации.

Выделяют следующие основные типы занятий по способу использования информационных технологий

- занятия, на которых компьютер используется в демонстрационном режиме – один компьютер на учительском столе и демонстрационный экран;
- занятия, на которых компьютер используется в индивидуальном режиме – урок в компьютерном классе без выхода в Интернет;
- занятия, на которых компьютер используется в индивидуальном дистанционном режиме – урок в компьютерном классе с выходом в Интернет.

При внедрении информационных технологий в учебный процесс предпочтительными в наших условиях оказались занятия, на которых компьютер используется в демонстрационном варианте.

Занятия дисциплин по тактической подготовке и по специальным дисциплинам отличаются сложностью используемого оборудования. И поэтому использование компьютерных обучающих программ на данных занятиях актуальны, прежде всего, из-за возможности наблюдения таких процессов и явлений, которые либо невозможно провести в кабинете, либо невозможно наблюдать и трудно представить, понять.

Курсанты и студенты с образным мышлением тяжело усваивают технологию производства потому, что они без “картинки” вообще неспособны понять процесс, изучить явление. А курсанты и студенты с теоретическим типом мышления нередко отличаются формализованными знаниями. Для них компьютерные программы с видеосюжетами, возможностью “управления” процессами, подвижными графиками, схемами - дополнительное средство развития образного мышления. Оба вида мышления одинаково важны для изучения дисциплин по тактической подготовке.

Обучение с использованием информационных компьютерных технологий является не только сообщением определённых знаний студентам, но и развитием у них познавательных интересов, творческого отношения к делу, стремления к самостоятельному “добыванию” и обогащению знаний и умений, применяя их в своей практической деятельности.

Интерес к чтению дополнительной литературы, посещению библиотек у курсантов и студентов не наблюдается, а отсюда, выполнение самостоятельной работы студентов оставляет желать лучшего. На уроке с использованием компьютера курсанты и студенты больше стимулируются к усидчивости и вниманию. При работе на компьютере развиваются все виды памяти. Компьютер приучает к самообучению и самовоспитанию.

За последнее время разработаны и выпущены различные программы: обучающие, контролирующие (тесты), а также электронные учебники, справочники.

Список использованных источников:

1. Балыкина Е.Н. Компьютерные технологии обучения: истоки и развитие информатизации образования – 1999. - №1. – С. 49-66.

ИСПОЛЬЗОВАНИЕ ТЕХНОЛОГИЙ 3D MAX В ОБРАЗОВАТЕЛЬНОМ ПРОЦЕССЕ

*Белорусский государственный университет информатики и радиоэлектроники
г. Минск, Республика Беларусь*

Воскобович А. А.

Градусов Р. А.

При подготовке высококвалифицированных специалистов, применяются различные средства, и в частности - учебные фильмы. С развитием информационных технологий, для создания фильмов всё больше применяются средства трёхмерной компьютерной графики.

Использование трёхмерной компьютерной графики для создания учебного фильма является инновационной технологией, позволяющей значительно сократить время и средства, необходимые для

разработки. Классическая съёмка на видеокамеру предполагает большие расходы, использование дорогостоящего оборудования и аппаратуры. Недостатками такого подхода также являются необходимость в высококвалифицированном персонале, использование реальной техники, которая подвержена износу и может выходить из строя, привлечение к съёмкам актёров, а также зависимость от погодных и иных условий.

Применение средств трёхмерной компьютерной графики позволяет создавать различные сцены с минимальными затратами. В виртуальной сцене создаётся окружение, моделирующее реальную обстановку. Использование трёхмерной графики даёт возможность выбора произвольного ракурса сцены, а также создавать такие сцены, которые было бы трудно или невозможно отснять в реальности.

Для работы с трёхмерной компьютерной графикой существует множество программных средств, среди которых есть бесплатные и свободно-распространяемые. Самыми популярными и лучшими редакторами 3D-графики являются: 3DStudioMax, Maya, Blender, Cinema 4D, Sculpttris, Zbrush и VuxStream. Для создания учебного фильма «Перемещение и развёртывание узла связи» использовалась бесплатная версия для студентов программного средства 3DStudioMax.

Создание виртуальных трёхмерных сцен осуществляется в несколько этапов [1]:

- Моделирование — создание трёхмерной математической модели сцены и объектов в ней.
- Текстурирование — назначение поверхностям моделей растровых или процедурных текстур.

Подразумевает также настройку свойств материалов (прозрачность, отражения, шероховатость и пр.).

- Освещение — установка и настройка источников света.
- Анимация (в некоторых случаях) — придание движения объектам.
- Динамическая симуляция (в некоторых случаях) — автоматический расчёт взаимодействия

частиц, твёрдых/мягких тел и пр. с моделируемыми силами гравитации, ветра, выталкивания и др., а также друг с другом.

- Рендеринг (визуализация) — построение проекции в соответствии с выбранной физической моделью.

- Формирование видеофрагмента из полученных кадров.

Фильм, в общем случае, может состоять из нескольких сцен. Каждая сцена представляет собой имитацию определённой ситуации, которая должна происходить в реальности. Разрабатываемый учебный фильм состоит из 8 сцен, которые в совокупности демонстрируют порядок перемещения и развёртывания узла связи.

На этапе моделирования целесообразно использовать готовые модели различных объектов. Например, при разработке учебного фильма используются готовые модели грузовиков и другой военной техники, которые находятся в свободном доступе. Также нет необходимости вручную моделировать деревья и кустарники – они часто встречаются в различных сценах, поэтому в сети Интернет достаточно много бесплатных моделей этих объектов.

Использование готовых текстур – ещё один способ упрощения и ускорения разработки. Не имеет смысла рисовать текстуры для неба, травы, земли и т.п., поскольку подобных текстур, использование которых не ограничено авторскими правами, достаточно много.

В разрабатываемом учебном фильме для освещения сцен используются источники света системы V-Ray. В каждой сцене имеется как минимум два источника света: направленный и рассеянный, что позволяет на выходе получить реалистичный свет и мягкие тени от объектов (рис. 2).

Анимация основана на создании ключевых точек движения объектов и последующей интерполяции траектории автоматическими средствами (рис. 1). Это исключает необходимость ручного редактирования положения объектов на каждом кадре, что существенно экономит время. После данного этапа получается набор кадров, каждый из которых подлежит визуализации. В представленном учебном фильме общее количество кадров превышает 10000.

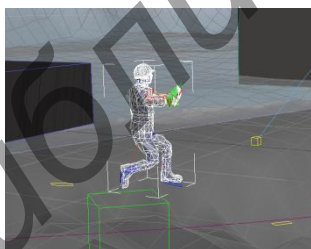


Рис. 1 – Настройка анимации в среде 3DSMax



Рис. 2 – Визуализированный кадр

Рендеринг или визуализация сцены заключается в расчёте компьютером различных параметров [2], таких как лучи света, его отражение и преломление и др. для формирования выходного изображения. Рендер имеет большое число настроек, которые определяют в первую очередь качество получаемого изображения. Чем лучше качество, тем больше времени требуется на расчёт каждого кадра сцены. В разрабатываемом учебном фильме используется выходное разрешение 1280x720 пикселей, что является оптимальным с точки зрения качества изображения, его детализации и скорости рендеринга. При рендере также используется технология Indirect Illumination [3], с помощью которой достигается реалистичный вид неба и окружающей среды (рис. 2).

Таким образом, применение трёхмерной компьютерной графики для создания фильмов является более быстрой и дешёвой альтернативой классической съёмке на видеокамеру. Данный подход является лучшим решением при необходимости разработки учебных фильмов, необходимых для подготовки высококвалифицированных специалистов.

Список использованных источников:

1. 3DS Max 8. Волшебный мир трехмерной графики: М. М. Соловьев – Санкт-Петербург, Солон-Пресс, 2006 г. - 528

с.

2. Autodesk 3ds Max. Иллюстрированный учебный курс моделирования и анимации: Джон Макфарланд, Джинджер Саймон — Москва, Вильямс, 2007 г.- 992 с.
3. 3d-box.ru[Электронный ресурс]. –Электронные данные. –Режим доступа: <http://3d-box.ru/>.

ИСПОЛЬЗОВАНИЕ СРЕДСТВ МУЛЬТИМЕДИЙНОГО ОБЕСПЕЧЕНИЯ В ОБРАЗОВАТЕЛЬНОМ ПРОЦЕССЕ

*Белорусский государственный университет информатики и радиоэлектроники
г. Минск, Республика Беларусь*

Казаков Е. А.

Градусов Р. А.

Одним из важнейших компонентов учебного материала являются средства, позволяющие передать информацию не только с помощью текста, но и визуально. Предметом доклада является применение мультимедийных средств в образовательном процессе на примере учебного фильма «Перемещение и развертывание узла связи».

Эффективность обучения не в последнюю очередь зависит от привлечения необходимых органов чувств к восприятию и переработке учебного материала. Органы чувств, являясь каналами информации, характеризуют предмет с самых разных сторон. Следовательно, чем большее их количество работает, тем богаче и подробнее информация для абстрактного мышления.

Различные форматы мультимедиа данных возможно использовать для упрощения восприятия информации потребителем. Например, предоставить информацию не только в текстовом виде, но и проиллюстрировать ее аудиоданными или видеоклипом.

Использование мультимедийных средств и в частности учебных кино- и видеофильмов позволяет решить задачу эффективной подачи информации.

Также одной из целей использования учебных кино- и видеофильмов является формулирование учебных методических задач.

Ценность таких задач заключается в том, что они выступают в качестве промежуточного звена между теоретической подготовкой и практической деятельностью по окончании вуза. Также они предназначены для формирования методических умений курсантов и студентов.

Создание учебных фильмов курсантами, студентами и преподавателем может органично включаться в образовательный процесс высшей школы. Основная идея – включить студента или курсанта в деятельность, соответствующую новым требованиям к высшему образованию – подготовке профессионалов, готовых к решению задач в ситуациях неопределенности на основе развитых способностей критического мышления и проявления креативного потенциала.

В общем случае процесс создания учебного видео фильма состоит из следующих этапов:

1. Выбор темы.
2. Разработка сценария будущего действия. Он разрабатывается либо на основе уже отобранного материала, либо с расчетом на то, что необходимый материал так или иначе будет найден, получен.
3. Выбор способа и средств реализации проекта.

Созданный учебный фильм ставит перед собой задачу наглядно представить процессы перемещения и развертывания узла связи. На рисунке 1 изображен кадр из сцены «Прибытие на место и развёртывание аппаратной Р-414».



Рис. 1 - Кадр из сцены «Прибытие на место и развёртывание аппаратной Р-414»

Таким образом, мультимедийные средства и в частности кино- и видеофильмы являются эффективным информационно-технологическим способом представления учебной информации.

Список использованных источников:

1. Альтшуллер Б.А. Режиссура учебного фильма // Учебно-методическое пособие. –М. ВГИК, 1981.
2. <http://rudocs.exdat.com> [Электронный ресурс].– Электронные данные. - Режим доступа:

ИСПОЛЬЗОВАНИЕ ПОРТАТИВНЫХ КОМПЬЮТЕРОВ ПРИ ИЗУЧЕНИИ СРЕДСТВ СВЯЗИ ВОЕННОГО НАЗНАЧЕНИЯ

*Белорусский государственный университет информатики и радиоэлектроники
г. Минск, Республика Беларусь*

Дзюбенко Е.С.

Дик А.М.

Средства связи изучаются день за днём. Их настраивают множество раз, и за день через них проходят десятки человек. В связи с этим можно столкнуться с такой проблемой как поломка средства связи либо выход из строя каких-либо деталей. Починка или же замена займут время. Как можно минимизировать вариант такого исхода?

Мы живём в веке высоких технологий, поэтому обратимся именно к ним за решением нашей задачи. Сейчас популярным гаджетом на рынке является интернет-планшет. Что же это такое? Интернет-планшет (англ. Internet tablet или Web tablet — Веб-планшет) — мобильный компьютер относящийся к типу планшетных компьютеров с диагональю экрана от 7 до 12 дюймов, построенный на аппаратной платформе того же класса, которая используется для смартфонов. Для управления интернет-планшетом используется сенсорный экран, взаимодействие с которым осуществляется при помощи пальцев, без использования физической клавиатуры и мыши. Ввод текста на сенсорном экране в целом не уступает клавиатурному по скорости. Многие современные интернет-планшеты позволяют использовать для управления программами мультитач-жесты. Интернет-планшеты, как правило, имеют возможность быть постоянно подключённым к сети интернет — через Wi-Fi или 3G/4G-соединение. Пример планшетов:



Apple iPad (IOs)



LG (Android)

Сам планшет не сыграет большой роли без нужного приложения. Идея приложения в том, чтобы создать симулятор для работы со средствами связи военного назначения. Функционал приложения будет таков:

- иметь возможность выбора любого средства связи военного назначения из списка тех, на которые проводится обучение;
- иметь возможность 3D-обзора средства связи;
- производить подключение и отключение блоков;
- производить сборку и разборку блоков;
- с помощью виртуального помощника узнавать о названии всех деталей, блоков и режимов;
- просматривать обучающие видеоролики по каждому из моментов настройки, разборки и сборки;
- проводить работу вплоть до вхождения в связь и создания линий связи;

Таким образом, программа позволит досконально изучить средства связи и быть уверенным в своих знаниях. Использование интернет-планшета будет удобным и компактным средством обучения, позволяющим каждому работать с тем средством связи и в том режиме, который он хочет опробовать в данный момент, экономя время и не создавая очереди.

ПРОГРАММА РАСЧЕТА ЗОНЫ ПОКРЫТИЯ БАЗОВОЙ СТАНЦИИ СТАНДАРТА IEEE 802.16

Белорусский государственный университет информатики и радиоэлектроники

В работе командира по принятию решения наиболее важным фактором является время, которого крайне не хватает. Для решения данной проблемы наблюдается широкое использование компьютерной техники. Компьютерная техника позволяет значительно увеличить качество проводимых расчетов и ускорить процесс принятия решения.

На кафедре связи военного факультета учреждения образования «Белорусский государственный университет информатики и радиоэлектроники» разработана Программа расчета зоны покрытия базовой станции стандарта IEEE 802.16, позволяющая планировать точки развертывания станций радиодоступа.

В частности применение Программы расчета имеет следующие преимущества:

- оперативность принятия решения по определению координат базовых станций;
- возможность определения зоны покрытия и количества базовых станций, необходимых для предоставления услуг связи в районе предстоящих боевых действий;
- возможность определения параметров базовой станции;
- объективность принятия решения.

Программная логика выполнена на языке программирования JavaScript в среде браузера. Программный продукт использует карты Google maps API, на которых отображается рассчитанная под конкретные условия зона покрытия базовой станции. Для расчета применена эмпирическая модель Хата, которая позволяет вычислить потери на радиотрассе для конкретной местности и параметров базовой станции.

Программа позволяет, используя карту местности, определять точку для развертывания базовой станции. При этом на экране появляется диалоговое окно, в котором могут корректироваться параметры базовой станции, такие как мощность передатчика, высота подъема антенны, рабочая частота и тип местности (город, пересеченная местность и т.д.). В зависимости от выбранных параметров будут изменяться размеры района обслуживания данной базовой станции.

Для расчета зоны покрытия могут использоваться простые карты, такие как Google map, имеющиеся в свободном доступе в интернете. Однако в этом случае не будет учитываться рельеф местности и зона покрытия будет иметь вид окружности. В настоящий момент программа модернизируется для совместной работы с геоинформационной системой военного назначения «Интеграция», которая имеет более широкие возможности по отражению рельефа местности. Разрабатываемый программный продукт при совместной работе с ГИС Интеграция позволит получать более точные результаты расчетов зоны покрытия.

Принимая во внимание тот факт, что ГИС Интеграция активно используется командным составом в ходе принятия решения и нанесения на карту обстановки, данный программный продукт не вызовет сложностей в работе по расчету зоны покрытия и позволит расширить возможности ГИС Интеграция.

Разработанный программный продукт при незначительной доработке алгоритма расчета может использоваться для расчета зоны покрытия базовых станций, работающих по стандартам IEEE 802.11 и транкинговой связи APCO-25, которые нашли применение в Вооруженных силах республики Беларусь.

Список использованных источников:

1. В.С. Сюваткин, В.И. Есипенко, И.П. Ковалёв, В.Г. Сухоробов. Wimax-технология беспроводной связи: теоретические основы, стандарты, применение. СПб. БХВ-Петербург, 2005 г.
2. В.И. Комашинский. Системы подвижной связи с пакетной передачей информации. СПб, 1996 г.
3. В.М. Вишневецкий, С.Л. Портной, И.В. Шахнович. Энциклопедия Wimax. Путь к 4G. М. Техносфера, 2009 г.

ИСПОЛЬЗОВАНИЕ ОБУЧАЮЩЕ-КОНТРОЛИРУЮЩИХ СИСТЕМ В ОБРАЗОВАТЕЛЬНОМ ПРОЦЕССЕ

*Белорусский государственный университет информатики и радиоэлектроники
г. Минск, Республика Беларусь*

Герасимов Р.А.

Дюжов Г.Ю.

Внедрение в учебный процесс компьютерных обучающе-контролирующих систем, обладающих в силу своей интерактивности мощными возможностями ветвления процесса познания и позволяющих обучаемому субъекту прямо включиться в интересующую его тему - это один из наиболее действенных способов повышения эффективности обучения.

Современные компьютерные дидактические программы (электронные учебники, компьютерные задачки, учебные пособия, гипертекстовые информационно-справочные системы - архивы, каталоги, справочники, энциклопедии, тестирующие и моделирующие программы-тренажеры и т.д.) разрабатываются на основе мультимедиа-технологий, которые возникли на стыке многих отраслей знания.

Использование цветной компьютерной анимации, высококачественной графики, видеоряда, схемных, формульных, справочных презентаций позволяет представить изучаемый курс в виде последовательной или разветвляющейся цепочки динамических картинок с возможностью перехода (с возвратом) в информационные блоки, реализующие те или иные конструкции или процессы. Мультимедиа-системы позволяют сделать подачу дидактического материала максимально удобной и наглядной, что стимулирует интерес к обучению и позволяет устранить пробелы в знаниях. Кроме того, подобные системы могут и должны снабжаться эффективными средствами оценки и контроля процесса усвоения знаний и приобретения навыков.

Электронный учебник - это не только комплексная, но и целостная дидактическая, методическая и интерактивная программная система, которая позволяет изложить сложные моменты учебного материала с использованием богатого арсенала различных форм представления информации, а также давать представление о методах научного исследования с помощью имитации последнего средствами мультимедиа. При этом повышается доступность обучения за счет более понятного, яркого и наглядного представления материала. Электронный учебник должен обеспечивать выполнение всех основных функций, включая предъявление теоретического материала, организацию применения первично полученных знаний (выполнение тренировочных заданий), контроль уровня усвоения (обратная связь!), задание ориентиров для самообразования. Реализация всех звеньев дидактического цикла процесса обучения посредством единой компьютерной программы существенно упростит организацию учебного процесса, сократит затраты времени учащегося на обучение и автоматически обеспечит целостность дидактического цикла в пределах одного сеанса работы с электронным учебником. К числу существенных позитивных факторов, которые говорят в пользу такого способа получения знаний, относятся лучшее и более глубокое понимание изучаемого материала, мотивация обучаемого на контакт с новой областью знаний, значительное сокращение времени обучения, лучшее запоминание материала (полученные знания остаются в памяти на более долгий срок и позднее легче восстанавливаются для применения на практике после краткого повторения) и др.

Решение проблемы соединения потоков информации разной модальности (звук, текст, графика, видео) делает компьютер универсальным обучающим и информационным инструментом по практически любой отрасли знания и человеческой деятельности.

ИСПОЛЬЗОВАНИЯ ИНФОРМАЦИОННЫХ ТЕХНОЛОГИЙ В ПРОЦЕССЕ ОБУЧЕНИЯ СПЕЦИАЛИСТОВ НА ВОЕННОМ ФАКУЛЬТЕТЕ

*Белорусский государственный университет информатики и радиоэлектроники
г. Минск, Республика Беларусь*

Ушал А.А.

Дюжов Г.Ю.

Информационные технологии позволяют усовершенствовать учебный процесс в высших учебных заведениях, повысить его эффективность и облегчить труд преподавателей. Как показывают результаты психолого-педагогического исследования, работа на компьютере развивает оба полушария головного мозга и способствует лучшей адаптации к окружающей обстановке и профессиональному становлению каждого выпускника вуза.

В последние годы в системе высшего образования наряду с классическими формами обучения студентов активно используются информационные технологии, облегчающие труд преподавателей и повышающих уровень образования студентов и курсантов. Так, например, в учебном процессе используются следующие технологии: электронные презентации, компьютерный контроль успеваемости и тестирование знаний обучаемых, использование компьютерных обучающих программ, технология поиска и анализа информационных ресурсов компьютерных сетей, элементы дистанционного обучения и др.

Основные затраты сил преподавателя в этом случае приходятся на внеаудиторную подготовку к занятиям, которые окупаются комфортным состоянием и студентов, курсантов и преподавателей во время лекций. Результаты эксперимента показали, что эффективность изложения материала увеличилась в несколько раз, в том числе потому, что преподавателю не пришлось спиной к аудитории мелом на доске рисовать графики, писать формулы, тем самым, теряя контакт с обучаемыми. Большой частью аудитории такой метод изложения учебного материала был воспринят положительно.

Успешно информационные технологии были применены для контроля знаний студентов и курсантов. Как известно, контроль знаний является неотъемлемой частью учебного процесса, и, с точки зрения теории управления, он выполняет функцию обратной связи. Проводятся все виды контроля: вводный, текущий, тематический, итоговый. Для их реализации создан и постоянно расширяется и обновляется компьютерный банк данных, содержащий достаточно большое количество заданий по различным темам и разделам преподаваемых кафедрой курсов математических дисциплин.

Информационные технологии позволяют избежать выдачи студентам одинаковых задач, что очень часто приводит к списыванию решения одними студентами у других. Генератор случайных заданий позволят составлять параллельные варианты, индивидуальные для каждого студента, позволяя объективно оценивать уровень знаний и умений каждого студента.

Вводный контроль знаний в форме компьютерного тестирования наряду с оцениванием начального уровня подготовки абитуриентов позволяет внести корректировку в дальнейшее обучение студентов. Объективная оценка знаний в течении семестра эффективна с познавательной точки зрения и стимулирует работу студентов в течении всего времени изучения данного курса.

Использование компьютерных обучающих программ способствует: росту качества обучения, сокращению времени на усвоение учебного материала, индивидуализации обучения. К сожалению, профессионально разработанных мультимедийных программ для обучения специалистов для войск связи очень мало. Однако даже профессионально выполненные обучающие программы порой затруднительно использовать на практических занятиях в связи с невозможностью гибко настраивать, изменять и варьировать содержащийся в них учебный материал, тестовые и контрольные задания. Поэтому было бы предпочтительней реализовать компьютерную обучающую среду, в рамках которой можно воссоздать любую из сторон учебного процесса.

Разработанный нами цикл лабораторных работ издан отдельными брошюрами и имеет электронный вариант, расположенный в локальной сети компьютерных классов. Это является необходимым условием самостоятельной работы студентов со всеми вытекающими последствиями.

Значительное место занимают информационные технологии в выполнении студентами творческих, реферативных, а также курсовых работ. В качестве результата такой работы выступают различные программные продукты, которые затем используются в научной и методической работе кафедры. В некоторых случаях выполненные таким образом студенческие работы имеют высокой научно-методический уровень, докладываются на конференциях, публикуются в сборниках научных трудов, что способствует повышению престижа кафедры и вуза.

Список использованных источников:

1. Информационно аналитический ресурс о системе высшего образования. [Электронный документ]. – (<http://www.rae.ru>).

ПРИМЕНЕНИЕ КОМПЬЮТЕРНЫХ ТРЕНАЖЕРОВ В БОЕВОЙ ПОДГОТОВКЕ ВОЕННОСЛУЖАЩИХ

*Белорусский государственный университет информатики и радиоэлектроники
г. Минск, Республика Беларусь*

Карнаушенко А. Л.

Кашкаров А. В.

Значительные сокращения ассигнований на Вооруженные силы Республики Беларусь с особой остротой поставили вопрос сохранения и роста боеготовности при масштабном сокращении использования вооружения и военной техники в учебных целях. Для решения этой задачи необходимо создание тренажерной и учебной техники, так как обучение на реальной боевой технике не всегда возможно и ведет к выработке ее моторесурса.

В связи с этим предприняты попытки в Вооруженных Силах Республики Беларусь по созданию в первую очередь тренажерных комплексов (как менее дорогостоящих по сравнению с военными компьютерными играми). А формирование локальных вычислительных сетей на базе тренажерных комплексов позволяет отрабатывать боевые задачи дуэльного, многостороннего противостояния в искусственной боевой обстановке.

В попытках командования армии Республики Беларусь найти новые способы повысить уровень подготовки своих военнослужащих, было принято решение создать в Минске специальный компьютерный центр подготовки виртуальных военных. Первоначальная цель проекта – использование компьютерных игр, симуляторов военной техники и вооружения в системе военно-патриотического воспитания и допризывной подготовки молодежи Республики. Однако, учитывая эффективность обучения, которую подтвердили несколько лет работы центра, было предложено организовать процесс обучения действующих военнослужащих с использованием компьютерных игр. Солдаты будут играть в ролевые и стратегические игры, многие из которых будут иметь исторический контекст. Так командование рассчитывает убить сразу двух зайцев – научить солдат логике, скорости реагирования, навыкам использования боевой техники и ее ТТХ, а также ознакомить их с историей страны и войн при минимуме экономических затрат. В итоге Министерство обороны Республики Беларусь разработало перечень компьютерных игр для организуемого Центра подготовки виртуальных военных.

На данный момент существующие тренажеры для подготовки войск связи можно разделить на 3 группы:

- ✓ Автономный (включающий 3 вида):
 - А-1 (индивидуальный) обеспечивает отработку навыков и повышение специальных знаний на самостоятельной подготовке;
 - А-2 обеспечивает отработку действий обучаемых при выполнении практических занятий, тренировок, групповых учений и групповых занятий в составе одной учебной группы;
 - А-3 обеспечивает решение задач, связанных с проведением тактико-специального учения кафедры связи, в составе нескольких учебных групп.
- ✓ Групповой обеспечивает обучение слушателей при взаимодействии с другими специализированными тренажерами.
- ✓ Комплексный обеспечивает решение задач, связанных с проведением оперативно-командного штабного учения.

Не случайно учебные подразделения механизированных бригад, УО «ВАРБ», 72-й ОУЦ Вооруженных сил Беларуси комплектуются новыми компьютерными тренажерами, позволяющими с максимальной достоверностью имитировать полигонную обстановку.

В дальнейшем в развитие проекта Министерством обороны планируется создание отделений Республиканского центра подготовки виртуальных военных специалистов в регионах республики.

Но все же главной проблемой, которая встает на пути осуществления этой блистательной образовательной задумки, является то, что в Беларуси не достаточно компьютерных студий, которые могли бы разработать подобные программы.

Остается отметить, что в связи с указанными проблемами по разработке современных военных компьютерных игр, белорусский ВПК может позволить себе исключительно пока только разработку виртуальных тренажеров средств связи, автомобильной, бронетанковой, авиационной и специальной техники, работы над созданием которых проводятся на военном факультете БГУИР, а также предприятием «Белфортекс», и, строго говоря, не являются военными компьютерными играми.

Список использованных источников:

1. www.rbcdaily.ru – Компьютерные игры помогают военным совершенствовать технику и тренировать бойцов.

ИСПОЛЬЗОВАНИЕ МУЛЬТИМЕДИЙНЫХ УСТРОЙСТВ В ОБРАЗОВАТЕЛЬНОМ ПРОЦЕССЕ

*Белорусский государственный университет информатики и радиоэлектроники
г. Минск, Республика Беларусь*

Никулин А.Ю.

Кашкаров А.В.

Современная образовательная система является очень гибким, динамично развивающимся механизмом, который требует постоянного обновления, как содержания образования, так и его методической системы в области способов и средств обучения.

Объем информации по всему циклу учебных дисциплин увеличивается, а время, отводимое на их изучение, чаще всего сокращается. Это неизбежный процесс: плотность учебной информации, необходимой для эффективной подготовки специалистов, увеличивается, и это, несомненно, отражается на любом уровне системы образования.

Возможности современных компьютерных, презентационных и телекоммуникационных технологий позволяют максимально интенсифицировать процесс обучения, увеличивая при этом объем учебной информации.

Научно-технический прогресс, развитие современной компьютерной и телекоммуникационной техники, способной обрабатывать и представлять различные типы информации, внедрение современных мультимедийных систем и технологий в практику вузов изменяет подходы к организации образовательной деятельности, интенсифицирует процесс подготовки специалистов в вузе.

Одной из важнейших проблем обучения является эффективное представление учебной информации. Современные мультимедийные технологии позволяют решить данную проблему.

Понятие мультимедиа охватывает широкий спектр значений: это и технология создания, и сам продукт, и технологическое обеспечение, и, в итоге, качественно новый вид информации, включающий в себя все известные виды информации.

Принцип наглядности в обучении является основным принципом дидактики, он введен еще Я.А. Коменским и принципиально не претерпел особых изменений за свою трехвековую историю. Однако сегодня, в связи с техническим прогрессом и развитием мультимедийных возможностей средств обучения, у этого «золотого правила» расширились возможности для наиболее полной его реализации, традиционные методические представления о наглядности, иллюстрации обогащаются, претерпевая коренные изменения в значении.

Очевидно, что мультимедиа используется для усиления наглядности занятия, но при этом не следует забывать, что в большинстве случаев электронное пособие служит именно визуальной (звуковой) иллюстрацией вербальной учебной информации.

Проектор — универсальное средство отображения информации практически с любого источника сигнала, а в случае связки проектора и интерактивной доски (либо проектора с интерактивной насадкой или интерактивного проектора) он способен заменить и школьную доску, и разноцветные мелки, и линейки с циркулями.

Вариант второй - интерактивный проектор. В последнее время появляется всё больше моделей проекторов с интерактивными функциями. Такие проекторы имеют специальные датчики и специальные же маркеры. Подключив такое устройство к компьютеру, пользователю не нужно никакого дополнительного оборудования, при этом он может сделать интерактивной практически любую поверхность. В подавляющем большинстве случаев такие проекторы, а точнее их интерактивные функции работают достаточно точно, но при этом есть некоторая задержка в реакции на движение маркера. Негативной особенностью интерактивных проекторов является их цена, т.е. в случае двух схожих по характеристикам проекторов, их цена будет различаться в два (а то и более) раза.

Проектор + интерактивная доска. Самый дорогой, но при этом самый эффективный и популярный способ выйти на новый уровень обучения. В данном случае, проектор светит на специальную интерактивную доску, которая способна распознавать манипуляции пользователя, проводимые с ней, и передавать их в компьютер, где специальное программное обеспечение обрабатывает информацию и выводит изображение на проектор. Доски бывают разных размеров, могут быть созданы по разным технологиям, со многими можно использовать обычный маркер (когда не нужна интерактивность), а некоторые даже имеют дополнительную поверхность для обычного мела.

Этот вариант дает возможность взаимодействовать с изображением. Т.е., во время занятия преподаватель может вывести текст и выделить нужную его часть быстрым движением руки. Отобразить задание по арифметике и тут же написать его решение. Воспроизвести химическую реакцию и одновременно делать пометки прямо на экране. Более того, преподаватель может перемещать и поворачивать различные объекты, что может быть очень полезным, например, на занятиях по черчению, геометрии и.д. Причем, в случае с 3D-проекторами такие манипуляции выглядят очень реалистично.

Но не все технологии стоит идеализировать. В имеющихся на сегодняшний день исследованиях использования мультимедиа можно выделить следующие проблемы:

при использовании мультимедиа не учитываются персонифицированные стили обучения. Иными словами, реальная индивидуализация обучения на основе использования мультимедиа происходит лишь при условии совпадения познавательного стиля автора мультимедиа-программ со стилем пользователя;

не учитываются коммуникативные или социально-познавательные аспекты обучения. Введение графики,

видео- изображений и аудиоинформации не решает проблем обеспечения эффективной коммуникации, оказывающей существенное эмоциональное (а следовательно, и мотивационное) воздействие на обучаемого;

введение различных типов медиа-воздействия (среди которых звук, графика, видео, анимация) не всегда решает проблему улучшения восприятия, понимания и запоминания информации, а порой мешает за счет зашумления каналов восприятию обучаемых;

неподготовленность преподавателей к свободному использованию мультимедиа в образовании вследствие низкой мультимедиа- грамотности (умение осуществлять обоснованный выбор мультимедиа-средств для реализации педагогических целей, знание возможностей и современных тенденций развития мультимедиа, владение инструментальными средствами разработки мультимедиа учебного назначения для сборки мультимедиа-модулей);

проблема отторжения имеющихся программ и ресурсов, которое происходит по причинам неадекватности мультимедиа-программ реальному образовательному процессу;

использование мультимедиа как нового дидактического средства в традиционных системах обучения не позволяет оптимально реализовать образовательный и развивающий ресурс мультимедиа;

Таким образом, на смену традиционным технологиям обучения должны поступить новые информационные развивающие педагогические технологии. С их помощью на занятиях должны реализоваться такие педагогические ситуации, деятельность преподавателя и студентов в которых основана на использовании современных информационных технологий, и носит исследовательский, эвристический характер. Для успешного внедрения этих технологий преподаватель должен иметь достаточные навыки пользования ПК, владеть умениями планировать структуру действий для достижения цели исходя из фиксированного набора средств; описывать объекты и явления путем построения информационных структур; проводить и организовывать поиск электронной информации; четко и однозначно формулировать проблему, задачу, мысль и др.

ПРИМЕНЕНИЕ 3D ТЕХНОЛОГИЙ ПРИ ИЗУЧЕНИИ ПОРЯДКА РАЗВЕРТЫВАНИЯ АППАРАТНЫХ СВЯЗИ

*Белорусский государственный университет информатики и радиоэлектроники
г. Минск, Республика Беларусь*

Кирилко И. В.

Колбасин Е.А.

Бурное развитие компьютерной техники, совершенствование программного обеспечения позволяет создавать в настоящее время огромное разнообразие средств технического сопровождения учебного процесса. К таким средствам относятся современные интерактивные тренажеры с использованием трехмерной визуализации сцен. Тренажер - аппарат тренировки или контроля учащихся при обучении профессии или формировании и совершенствовании профессиональных умений и навыков обучающихся.

Программный комплекс по разворачиванию радиорелейной станции позволяет обучить студентов и курсантов порядку разворачивания, изучить состав и комплектацию аппаратной, антенной и силовой машин, побывать как в роли начальника станции, так и рядового военнослужащего при её разворачивании. Как и многие другие тренажеры, данный комплекс осуществляет работу в нескольких режимах: обучение, тренировка, и контроль. Это позволяет оптимизировать процесс поэтапного усвоения знаний с постепенным увеличением сложности выполнения заданий по мере перехода от выполнения наиболее простого уровня к более сложным. В режиме «обучения» учащемуся предоставляются подробные инструкции и пояснения, на среднем уровне «тренировка» количество подсказок будет сведено до минимума. На максимально сложном уровне «контроль» условия выполнения норматива по разворачиванию станции будут максимально приближены к реальным, а контроль за порядком и правильностью действий – наиболее серьезным.

Работа на реальной станции требует определенных материальных и больших временных затрат, а также наличия соответствующих погодных условий. Поэтому непосредственное обучение на реальной боевой технике и в условиях, приближенных к боевым, нередко становится невозможным. Так как для программного комплекса по разворачиванию РРС Р-414 требуется только компьютер, использование комплекса позволит значительно сократить расходы на обучение специалистов и сохранить бюджетные средства. Также разрабатываемый комплекс позволяет снизить риски, связанные с отсутствием достаточно обоснованных решений, принимаемых в процессе разворачивания станции. Становится возможным смоделировать множество различных ситуаций, в том числе и экстремальных, которые в реальной жизни могут привести к причинению вреда личному составу и техническому оснащению. Изучающий станцию сможет методом проб и ошибок сформировать алгоритмы поведения в тех или иных ситуациях, которые он будет применять при работе на реальной станции.

Для достижения максимального эффекта присутствия особый уклон сделан на реалистичность моделей, в которых без труда можно узнать объекты-оригиналы. Созданные компьютерными средствами модели, трехмерная окружающая среда, реалистично реагирующая на взаимодействие с пользователем, обеспечивают имитацию реальной боевой обстановки для множества возможных ситуаций.

Тренажер не имеет зарубежных аналогов, позволяет уменьшить количество ресурсов, времени и материалов на обучение специалистов без потери качества обучения, разумеется при сохранении практических занятий с реальной станцией.

Разрабатываемый программный комплекс обладает рядом достоинств:

- уменьшение износа техники связи;
- наглядное представление учебного материала средствами компьютерной графики;
- возможность воспроизводить в тренажере среду выполнения боевой задачи;

- возможность многократной тренировки;
- активная форма обучения, повышение эффективности учебного процесса;
- автоматическая фиксация с дальнейшим отображением ошибок;
- усиление мотивации обучения через игровой эффект;
- возможность автоматизированного контроля и более объективное оценивание знаний и умений.

При разработке тренажера будет пройден ряд стадий:

- формирование концепции продукта;
- подготовка учебного материала;
- методическая проработка, согласование и редактирование материала;
- разработка графических материалов, моделирование 3d моделей;
- интегрирование графических компонентов среду;
- программирование обработчиков событий;
- подготовка документации.

На основании изучения проблемы разработано техническое задание на проект, четкий план действий по реализации всех возможностей тренажера. Практическая разработка ведется на протяжении полугода и находится на стадии реализации основной функциональности.

ПРИМЕНЕНИЕ ВИРТУАЛЬНЫХ ТРЕНАЖЕРОВ ПРИ ОБУЧЕНИИ СПЕЦИАЛИСТОВ СВЯЗИ

*Белорусский государственный университет информатики и радиоэлектроники
г. Минск, Республика Беларусь*

Русак Е. Д.

Колбасин Е. А.

Насыщенность войск связи сложными электронными системами поставила задачи создания различного учебного оборудования, учебной компьютерной информационной базы данных и специальных тренажерных систем, которые обеспечивают отработку навыков специалистов, эксплуатирующих военную технику связи. Развитие и распространение компьютерной техники позволило создавать виртуальные тренажеры средств связи, которые предоставляют пользователю возможность обучения работе на аппаратуре. Тренажеры станций данного типа обучают настройке, проверке работоспособности смоделированной станции и организации связи на ней.

Так как в общем случае использование самой радиостанции влечет за собой определенные материальные расходы, то экономическая выгода от данного программного обеспечения очевидна. Также вследствие того, что работа необученного персонала может привести к поломке станции и сопряжена с некоторой угрозой его жизни, рационально проводить подготовительный этап обучения работе со станцией на тренажере, а затем лишь позволять обучаемому приступать непосредственно к работе на самой станции.

Многие из тренажеров работают в нескольких режимах: обучение, тренировка, и контроль. Они позволяют студенту или курсанту освоить технику связи и углубить свои знания. Одной из разновидностей тренажеров является тренажеры, эмулирующие работу нескольких радиостанций с помощью компьютеров, объединенных в компьютерную сеть. Сетевой тренажер позволяет организовать работу обучаемых в команде, дает им новые навыки при работе на технике связи.

На кафедре связи военного факультета УВО БГУИР предпринимаются необходимые усилия по разработке методов компьютерного тренинга и виртуальных тренажеров для подготовки специалистов, эксплуатирующих средства связи. Все виды тренажеров создаются с учетом опыта и знаний, приобретенных и проверенных в процессе многолетней практики обучения специалистов.

Одним из примеров таких обучающих программ является тренажер радиорелейной станции Р-414.

Была выбрана среда разработки Microsoft Visual Studio, язык программирования C#, который является популярным объектно-ориентированным языком с широкими возможностями для разработчика. В процессе разработки были выделены несколько принципов, на которых необходимо строить сетевой тренажер радиорелейной станции Р-414:

- максимальное правдоподобие;
- дружелюбный пользовательский интерфейс;
- информационная достаточность;
- невысокие системные требования
- мульти режимность;
- реалистичность;
- система подсказок.

По окончании обучения и тренировки пользователю выводится сообщение об успешном прохождении обучения и тренировки соответственно. При работе в режиме контроль обучаемый получает подробный список с допущенными ошибками.

Данный тренажер нашел свое применение при обучении студентов и курсантов, а также военнослужащих эксплуатирующих радиорелейные станции Р-414.

ИСПОЛЬЗОВАНИЕ ИННОВАЦИОННЫХ ТЕХНОЛОГИЙ ПРИ ИЗУЧЕНИИ СРЕДСТВ СВЯЗИ ВОЕННОГО НАЗНАЧЕНИЯ

*Белорусский государственный университет информатики и радиоэлектроники
г. Минск, Республика Беларусь*

Шпак И.В.

Макатерчик А.В.

Современный этап развития военной связи ставит целый ряд принципиально новых проблем, среди которых следует выделить необходимость повышения качества и доступности изучаемого материала. Одним из эффективных путей решения этих проблем является информатизация образования, а так же внедрение различных инновационных технологий. В свою очередь инновация (англ. Innovation - нововведение) - внедрение новых форм, способов и умений в сфере обучения, образования и науки. В принципе, любое социально-экономическое нововведение, пока оно еще не получило массового, т.е. серийного распространения, можно считать инновациями.

Основными средствами, благодаря которым доступно внедрение инновационных технологий является персональный компьютер и мобильные устройства, а точнее программные средства, которые можно использовать на них. Все инновации в изучении средств связи можно разделить по области методического назначения и реализовать их как отдельные программные продукты:

- **Обучающие** - позволяют формировать знания, умения, навыки учебной и практической деятельности, обеспечивают необходимый уровень усвоения. На данный момент на кафедре связи имеются несколько программных средств, благодаря которым можно дистанционно изучать различные станции, а так же проверять уровень своих знаний. Данные программы содержат весь необходимый материал по определенным дисциплинам, а так же перечни вопросов для контроля успеваемости.
- **Тренажеры** - предназначены для отработки разного рода умений и навыков на станциях, повторения или закрепления пройденного материала. Благодаря им обучающиеся смогут оттачивать свои навыки автономно, вдали от аппаратуры. Хорошим примером данной программы является тренажер радиорелейной станции Р-409, который нам позволил на достаточно хорошем уровне овладеть станцией.
- **Демонстрационные** - данные программные продукты позволяют визуализировать изучаемые объекты, явления, процессы с целью их исследования и изучения, что позволит обучающимся изучить непосредственно комплектующие различных станций. В таких программах должна быть реализована 3D модель как самой станции, так и основных ее комплектующих.
- **Имитационные** - одно из основных направлений в инновационном развитии. Данные должны предоставлять определенные аспекты реальности для изучения различного рода ситуация на станциях, что позволит выработать навыки быстрого реагирования на различные неисправности.
- **Моделирующие** - позволяют моделировать линии связи с целью их исследования и изучения.

При внедрении данных программ в процесс обучения они позволят повысить уровень подготовки, а так же решить определенные дидактические задачи, такие как:

- совершенствование организации преподавания, повышение индивидуализации обучения;
- повышение продуктивности самоподготовки;
- активизация процесса обучения, возможность привлечения учащихся к исследовательской деятельности;
- обеспечение гибкости процесса обучения.

ШЛЕМЫ ВИРТУАЛЬНОЙ РЕАЛЬНОСТИ, КАК СРЕДСТВО ОБУЧЕНИЯ

*Белорусский государственный университет информатики и радиоэлектроники
г. Минск, Республика Беларусь*

Шпак П. Ю.

Макатерчик А. В.

В современном мире использование средств проектирования виртуальной реальности, выходит на первое место. Для просмотра многих фильмов, для игры в видеоигры требуется использование этой технологии. Однако использование средств проектирования виртуальной реальности в обучении, а именно шлема виртуальной реальности, является инновацией.

Шлем виртуальной реальности — это устройство, позволяющее частично погрузиться в мир виртуальной реальности. Он создаёт зрительный и акустический эффект присутствия в заданном управляющим устройством (компьютером) пространстве. Представляет собой устройство, надеваемое на голову, снабженное видеозэкраном и стерео- или квадрофонической акустической системой. Работа шлема основана на использовании трёхмерной графики, то есть на экран подаются две разные картинки каждому глазу, тем самым создаётся объёмное изображение.



Интенсивное и эффективное обучение в шлеме виртуальной реальности позволяет отстраниться от внешних отвлекающих факторов и полностью сосредоточиться на информации, подаваемой на них. В настоящее время учёные утверждают, что изучение предмета в трёхмерной графике оказывает положительное влияние на долговременную память. Возможность взаимодействовать с предметом в интерактивном режиме усиливает эффект обучения. Контроллер или джойстик, например, позволяют летать, ездить или ходить по различным местностям, зданиям. При изучении какой-либо аппаратуры можно выбрать определенные технические части, чтобы получить больше информации о них.

Так же существует практика оснащать модели самолетов, вертолетов и танков камерой, которая передает видеосигнал на базовую станцию. Подключенные к этой станции, шлем трёхмерной графики позволяет создать впечатление нахождения в кабине пилота. Для обучения это будет эффективным, так как сначала обучаемые смогут прочувствовать всю атмосферу нахождения в полёте или во время езды на танке.

Дополнительными плюсами использования в обучении шлема, являются мобильность и удобство в использовании. Каждому обучаемому можно предоставить отдельный комплект шлема, который обладает малой массой.

Сейчас использование шлемов трёхмерной графики практикуется в обучении курсантов МЧС, однако количество комплектов ограничено, что не способствует эффективному обучению.

Список использованных источников:

1. http://ru.wikipedia.org/wiki/Шлем_виртуальной_реальности

ИСПОЛЬЗОВАНИЕ ТРЕНАЖЕРОВ В ОБРАЗОВАТЕЛЬНОМ ПРОЦЕССЕ

*Белорусский государственный университет информатики и радиоэлектроники
г. Минск, Республика Беларусь*

Байгом Е.В.

Мачихо И.О.

В системе мероприятий по подготовке военных специалистов придается большое значение повышению полевой выучки сухопутных войск и подготовке их командных кадров. Для этого широко применяются современные средства связи, вычислительная и организационная техника, которые комплексно внедряются в различные командирские тренажеры.

Применение тренажеров позволяет существенно повысить уровень подготовки личного состава, сократить расходы на обучение и сроки подготовки специалистов, проводить многократное повторение операций, воспроизводить аварийные ситуации, воссоздание которых не осуществимо в реальной жизни, контролировать ход подготовки и анализировать ошибки.

В настоящее время на первый план вышли вопросы рационального расходования финансовых и материальных средств, выделяемых на боевую подготовку, широкого внедрения современных компьютерных технологий и методик обучения.

Средний гарантийный срок службы современных тренажерных комплексов - не менее десяти лет, или десять тысяч часов эксплуатации. Математика здесь проста. Можно легко подсчитать, за какой срок окупаются тренажеры, если известно, что их стоимость равна примерно пяти процентам от стоимости реального образца военной техники.

Учебные тренировочные и тренажерные средства обладают рядом существенных преимуществ:

- максимальное облегчение освоения правил стрельбы и техники вождения машин в условиях, характерных для современного боя, путем выработки у обучающихся точных, координированных навыков в действиях при вооружении и с механизмами управления;
- возможность расчленения сложных элементов ведения огня и техники вождения на простые действия для их последовательного освоения с постепенным усложнением условий тренировки;
- возможность немедленной объективной оценки качества выполнения приемов стрельбы и вождения, фиксации допущенных ошибок, одновременного показа правильных действий и повторения упражнения до безошибочного его выполнения;

- потенциал тренажеров, в отличие от стационарного оборудования полигонов позволяет создавать для обучающихся любую обстановку современного боя, максимально приближая ее к реальным условиям. Что тем самым создает возможность обучения не только в рамках стандартных условий упражнений, но и в условиях, созданных руководителем занятий, конкретно под выполнение той или иной задачи обучения, вплоть до разработки индивидуально специальных упражнений для каждого обучающегося;

- более продуктивное использование учебного времени за счет сокращения переездов на учебные поля и отрыва личного состава для подготовки материальной части и маршрутов к занятиям и последующего восстановления учебно-материальной базы;

- полная безопасность обучения, предоставление обучающемуся возможности самостоятельно принимать решения и действовать в критических и аварийных ситуациях, что не допускается при штатном вооружении и боевой технике;

- сокращение расхода моторесурсов на обучение и уменьшение напряженности эксплуатации боевой техники, сокращение количества повреждений (поломок) и соответственно потребности в запасных частях, горючем и смазочных материалах, снижение загрязненности.

Таким образом совместное использование тренажеров и более привычных методик подготовки сотрудников, не только снижает расходы на подготовку, но и увеличивает качество подготовки.

КОМПЬЮТЕРНЫЕ ИГРЫ НА ВОЕННУЮ ТЕМАТИКУ КАК СРЕДСТВО ОБУЧЕНИЯ

*Белорусский государственный университет информатики и радиоэлектроники
г. Минск, Республика Беларусь*

Харко О.Г.

Мачихо И.О.

Развитие современных информационных технологий диктует необходимость изменения системы образования. Информационные технологии в образовании тесно связаны как с педагогическими и психологическими проблемами, так и с достижениями в телекоммуникационных технологиях и сетях, компьютерных системах обработки, визуализации информации и взаимодействия с человеком; искусственном интеллекте; автоматизированных системах моделирования сложных процессов и многих других.

В арсенал инструментария всех звеньев руководства вооруженных сил наиболее развитых государств уже довольно давно и прочно вошло применение компьютерного моделирования имитации боевых действий, как прообраза современных компьютерных игр, сфера применения которого является одной из немногих приоритетных областей, с которой уже не одно десятилетие связывается повышение эффективности строительства и применения любых вооруженных сил.

Для имитации боевых действий отлично подходят компьютерные игры. Сейчас они являются относительно новой, но уже широко используемой формой воздействия на людей с целью трансформации в нужном направлении их настроений, чувств, воли, внедрения в сознание необходимых идеологических и социальных установок, формирования определенных стереотипов мышления и поведения.

Кроме создания реалистического образа вероятного противника видеоигры позволяют решать такие дополнительные задачи как:

воссоздавать реалистичную многомерную картину современного боя;

отрабатывать тактику ведения боевых действий в соответствии с принципами ведения современного боя, при этом оставаясь абсолютно безопасным средством обучения;

готовить военнослужащих к действиям в любых природно-географических условиях;

эффективно обучать военнослужащих предметам боевой подготовки, тактико-техническим характеристикам любых средств вооружения и военной техники;

расширять общий кругозор;

снимать стресс у военнослужащих, участвующих в военных действиях;

формировать мировоззрение пользователя компьютерных игр в соответствии с принятой идеологией.

Во всем мире сейчас активно развивается направление обучения с помощью компьютерных игр.

Для воссоздания военной обстановки широко используется компьютерная игра – «шутер» «Call of Duty» неоднократно признанная лучшей в своём классе.

Компьютерные игры, описывающие управление самолетами и вертолетами, также используются военными. К примеру, Microsoft Flight Simulator используется для обучения курсантов в 65 военных школах, где готовятся летчики ВМФ США.

В ходе боевой подготовки американские морские пехотинцы учатся, играя в английские видеоигры. Полигоном для тренировок стала созданная компанией Codemasters игра «Операция. Точка взрыва» («Operation Flashpoint, Cold War Crisis»). Ее участник выступает в роли спецназовца, сражающегося с различными противниками. Кроме того, игроки управляют джипами, вертолетами и различными боевыми транспортными средствами.

Министерство обороны Королевства Дании начало использовать для обучения своих танкистов компьютерную игру Steel Beasts, разработанную калифорнийской компанией eSimGames.

ВВС Южной Кореи уже начали нанимать на работу профессиональных игроков компьютерных игр, чтобы с их помощью протестировать обучающие программы.

Встречаются сведения, что Индонезия впервые заявила о желании покупать военные игры, разрабатываемые компьютерной промышленностью США, однако американцы отказались продавать свои военные симуляторы, мотивируя этот шаг, прежде всего строгой «направленностью» своей продукции на нужды ВС США.

Для Министерства обороны Республики Беларусь разработчиком компьютерных игр является компания Wargaming. Если ее проекты оправдают надежды, аналогичные технологии подготовки военнослужащих будут использоваться в воинских частях. Компьютерные игры и симуляторы в будущем могут использоваться в дополнение к профессиональным тренажерам. Речь идет об игре World of Tanks.

WorldofTanks — клиентская массовая многопользовательская онлайн-игра в реальном времени в жанре аркадного танкового симулятора в историческом сеттинге Второй мировой войны.

Современные компьютерные технологии по своему значению не только сравнимы, но и могут превышать традиционные экспериментальные и теоретические научные методы. Поэтому обучение принципам компьютерного моделирования способствует расширению знаний обучаемых в области теоретических основ изучаемой дисциплины. Использование компьютерных игр не может полностью заменить практические занятия военнослужащих, но способствуют увеличению объема полученных навыков, максимальных приближенных к реальности.

ИСПОЛЬЗОВАНИЕ ЭЛЕКТРОННЫХ УЧЕБНЫХ ПОСОБИЙ В ПРОЦЕССЕ ОБУЧЕНИЯ

*Белорусский государственный университет информатики и радиоэлектроники
г. Минск, Республика Беларусь*

Абрамович А. П.

Образцов С.И.

Современное общество ставит перед человеком новые проблемы. Среди них важное место занимает проблема ориентации во все увеличивающемся море информации, поступающей по самым разным каналам. Педагоги во всем мире отмечают тенденцию к сокращению доли учебной информации в общем ее объеме, получаемом учащимися.

Доминантой внедрения компьютера в образование является резкое расширение сектора самостоятельной учебной работы, которая эффективна, как правило, только в активно-деятельностной форме.

Принципиальное новшество, вносимое компьютером в образовательный процесс – интерактивность, позволяющая развивать активно-деятельностные формы обучения. Именно это новое качество позволяет надеяться на эффективное, реально полезное расширение сектора самостоятельной учебной работы. Таким образом, основой общей теории компьютерных технологий обучения должно стать развитие деятельностной активности обучаемого.

Внедрение в учебный процесс компьютерных обучающе-контролирующих систем, обладающих в силу своей интерактивности мощными возможностями ветвления процесса познания и позволяющих обучаемому субъекту прямо включиться в интересующую его тему - это один из наиболее действенных способов повышения эффективности обучения.

Даже самый полный учебник не в состоянии вместить в себя весь объем информации, которая может понадобиться студенту по данному предмету, всегда требуется дополнительная литература. С появлением Интернета и бурным развитием тематических сайтов и порталов различного назначения стало возможным найти практически любую информацию, подключившись к сети и сделав несколько запросов к поисковым машинам. Но и с подобной системой поиска информации возможны определенные сложности.

Современные компьютерные дидактические программы (электронные учебники, компьютерные задачки, учебные пособия, гипертекстовые информационно-справочные системы - архивы, каталоги, справочники, энциклопедии, тестирующие и моделирующие программы-тренажеры и т.д.) разрабатываются на основе мультимедиа-технологий, которые возникли на стыке многих отраслей знания.

Использование цветной компьютерной анимации, высококачественной графики, видеоряда, схемных, формульных, справочных презентаций позволяет представить изучаемый курс в виде последовательной или разветвляющейся цепочки динамических картинок с возможностью перехода (с возвратом) в информационные блоки, реализующие те или иные конструкции или процессы. Мультимедиа-системы позволяют подать дидактического материала максимально удобной и наглядной, что стимулирует интерес к обучению и позволяет устранить пробелы в знаниях. Кроме того, подобные системы могут и должны снабжаться эффективными средствами оценки и контроля процесса усвоения знаний и приобретения навыков.

Вполне прозрачно для понимания, что мощь новых педагогических инструментов растет при увеличении производительности, объемов памяти, пропускной способности внутренней шины отдельно взятого компьютера или коммуникаций компьютерной системы.

Уровень интерактивности и мультимедийности продукта вкупе со сложностью используемых моделей определяет адекватность отображения картины реального мира, степень взаимодействия пользователя с отображаемыми объектами, его влияние на процессы.

Таким образом, электронные учебные пособия могут использоваться как в контексте лекции, так и в качестве материалов для самостоятельной работы студентов. Последнее особенно важно в условиях развития дистанционных форм образования. Несмотря на все преимущества, которые вносит в учебный процесс использование электронных учебных пособий, следует учитывать, что электронные пособия являются только вспомогательным инструментом, они дополняют, а не заменяют преподавателя.

Список использованных источников:

1. Информационно аналитический ресурс о системе высшего образования. [Электронный документ]. – (<http://edubelarus.info/index.php?newsid=2703>).

КОМПЬЮТЕРНЫЕ ТЕХНОЛОГИИ КАК ФАКТОР ЭВОЛЮЦИИ ФОРМ И МЕТОДОВ ОБУЧЕНИЯ

*Белорусский государственный университет информатики и радиоэлектроники
г. Минск, Республика Беларусь*

Кухарчук И. В.

Образцов С.И.

Актуальность избранной темы объясняется существом и общечеловеческой значимостью затрагиваемого материала. Дело в том, что проблема информатизации и непосредственно связанной с ней компьютеризации всех сфер человеческой деятельности является одной из глобальных проблем современного мира. Причина тому - неслыханное для предшествующих эпох повышение роли информации, превращение ее в одну из важнейших движущих сил всей производственной и общественной жизни. Происходящий параллельно стремительный скачок в развитии аппаратных средств, т.е. собственно компьютеров как технических устройств за последние 2-3 года сделал эту технику достаточно доступной. Поэтому внедрение компьютерных технологий в образование можно охарактеризовать как логичный и необходимый шаг в развитии современного информационного мира в целом.

Подтверждением этого может служить возникновение целого ряда специальных научных центров, непосредственно занимающихся проблемами информатизации и компьютеризации образования (НИИ НИТ АПН Украины, специальный отдел НИИ кибернетики Украины, Международная академия информатизации образования и созданный на базе ее иностранных отделений Всемирный распределенный университет, и т.д.).

Такой факт, как появление специализированных периодических изданий, литературы общего педагогического порядка по проблемам компьютеризации и информатизации множества соответствующих методических разработок говорит о существовании острой актуальности данной проблемы для современной школы на всех уровнях.

Современная наука концентрирует внимание на теоретической разработке концепции и структурно-организационных моделей компьютеризации образования, так как на данный момент, ввиду отсутствия стабильных позиций в этом вопросе, реальная компьютеризация учебного процесса на местах фактически отсутствует.

Обоснование безотлагательной необходимости внедрения компьютерной и микропроцессорной техники в школьную практику содержит два основных, тесно связанных между собой слагаемых. Во-первых, огромные технико-операционные возможности компьютера несут в себе несравнимый с ранее применявшимися техническими средствами обучения, дидактический материал, который может и должен быть реализован в учебно-воспитательном процессе. Во-вторых, подлинная действенность научно-технического прогресса (а широкое применение компьютеров – одно из ярчайших его проявлений) в решающей степени зависит от подготовки кадров на уровне современных требований.

Поэтому изучение и использование компьютерной техники в учебном процессе – важнейший компонент подготовки учащихся к дальнейшей трудовой жизни. Нельзя не учитывать того, что для большинства выпускников средних и высших учебных заведений будущая профессия станет по преимуществу компьютерной.

Предоставленные результаты:

1. Основные этапы эволюции систем образования и их движущие силы.
2. Обзор литературы по проблемам компьютеризации. Тенденции, которые на данный момент могут рассматриваться в качестве принципиальных основ компьютерного обучения.
3. Обзор существующих компьютерных программных средств педагогического назначения.
4. Тенденции развития форм и методов обучения на основе новых принципов использования ПК.
5. Возможные варианты комплексного использования ПК в конкретных сферах педагогической деятельности.

Гипотеза: Последовательное, систематическое внедрение в педагогический процесс ПК-технологий и сетевых коммуникаций способно не только расширить существующий арсенал методических средств, но и полностью изменить существующие формы обучения.

Произведено обобщение большого круга общепедагогических и методических достижений частного характера и вобраны в общие тенденции процесса компьютеризации образования.

Значимость проведенного исследования проявляется в процессе разработки стратегии процесса компьютеризации для конкретных учебных заведений.

Список использованных источников:

1. Алпсон С. Успех программного обеспечения /С. Алпсон // Интеркомпьютер. – Минск, 1991. –121 с.
2. Бабанский Ю. К. Оптимизация процесса образования / Ю. К. Бабанский // Оптимизация процесса образования. – Москва, 2009. –82 с.

СЕТЕВОЙ ОБУЧАЮЩИЙ ТРЕНАЖЕР АППАРАТУРЫ П-302-О

*Белорусский государственный университет информатики и радиоэлектроники
г. Минск, Республика Беларусь*

Современные достижения науки в области информационных технологий накладывают свой отпечаток на нынешний процесс обучения, позволяют пересмотреть подходы и улучшить методику преподавания. Различными инновационными средствами и приемами достигается повышение объема знаний и облегчение усвоения материала. В частности, в последнее время широкое распространение в сфере образования получили виртуальные тренажеры.

Под сочетанием «виртуальный тренажер» понимают учебно-тренировочное устройство в виртуальной реальности, искусственно имитирующее работу технического устройства, процесса или их отдельных частей. Виртуальные тренажеры позволяют отрабатывать действия оперативно-технического персонала на объекте на любом персональном компьютере.

Виртуальный тренажер представляет собой модель, описывающую устройство с определенной точностью, и может использоваться в процессе обучения для подготовки специалистов, отработки и проверки их теоретических и практических навыков, имитации нестандартных сценариев работы и др.

На сегодняшний день ни одна из сколько-нибудь сложных военно-технических систем не может эффективно функционировать без хорошо обученного персонала. В настоящее время при подготовке курсантов, младших командиров и офицеров запаса для войск связи возникает ряд проблем.

Во-первых, значительная часть техники выработала установленные сроки эксплуатации, в следствие чего может работать нестабильно.

Во-вторых, интенсивная эксплуатация средств связи требует значительных материальных затрат.

В-третьих, на сегодняшний день невозможно обеспечить военным оборудованием всех обучающихся. В результате ограничивается время обучения.

При таком виде подготовки на базе учебных заведений различного уровня эффективно применение электронных образовательных ресурсов, в частности, виртуальных тренажеров.

Применение прикладных программ показало, что с их помощью курсанты и студенты имеют возможность освоить значительную часть учебного материала, умений и навыков специалистов в данной предметной области.

Опыт проведения занятий с применением виртуальных тренажеров показал, что время обучения навыкам работы непосредственно на аппаратуре сокращается в 2-3 раза. Кроме того, обучаемые могут самостоятельно ее изучать в свободное от занятий время.

Простота тиражирования и использования данных виртуальных тренажеров позволяет легко применять их в процессе обучения не только для подготовки специалистов войск связи ВС РБ, но и для других ведомств.

В следствие этого, с этой целью повышения уровня образования студентов и курсантов войск связи был разработан виртуальный тренажер аппаратуры П-302-О.

Разработка велась под популярную в нашей стране операционную систему Windows. По этой причине был выбран основной высокоуровневый язык программирования под данную ОС – язык С# (Си Шарп) и платформа для реализации настольных приложений Windows Presentation Foundation. Неотъемлемыми достоинствами выбранной платформы являются использование аппаратного ускорения через DirectX, богатые возможности для гибкой реализации графического интерфейса с его последующей стилизацией. Кроме того, веб-подобная компоновка приложения делает его независимым от расширения экрана.

Тренажер может работать в трех режимах: режим «Обучение» (обучение основным навыкам работы с аппаратурой), «Тренировка» (предусмотрено два варианта работы: «с подсказками» и «без подсказок»), «Контроль» (осуществляется контроль знаний и сдача нормативов). В приложении реализована отработка 2-х нормативов - установка органов управления в исходное положение, проверка работоспособности аппаратуры.

В настоящее время ведется разработка четвертого режима: «Настройка аппаратуры в линию». Этот режим будет функционировать при подключении компьютеров к общей сети и позволит имитировать настройку и работу аппаратуры при включении в линию, состоящую из двух станций.

Кроме того в тренажере предусмотрен доступ к теоретическому материалу, что позволяет осваивать теорию и практику в рамках одной программы.

Использование данного программного продукта является удобным и перспективным, поскольку позволяет проводить реалистичное обучение работе на аппаратуре без использования самой аппаратуры, что является эффективным с экономической точки зрения. Использование тренажера в учебном процессе исключает материальные затраты на дорогостоящее содержание и обслуживание аппаратуры, проблемы, связанные с нехваткой рабочих мест. Благодаря продуманности тренажера усвоение материала происходит качественнее и быстрее. Преподаватель имеет полную картину о подготовке обучаемых и знает, на что больше обратить внимание при обучении. Кроме того, возможность самостоятельной подготовки на персональных ЭВМ, как в учебных аудиториях, так и вне их, позволяет эффективно использовать свободное время обучаемых.

Список использованных источников:

1. Дробязко, Г. Д. Аппаратура П-302 : учеб. пособие / Г. Д. Дробязко.– Орел: ОБВУС, 1979.

ПРИМЕНЕНИЕ ЭЛЕКТРОННОЙ ФУНКЦИОНАЛЬНОЙ СХЕМЫ АППАРАТУРЫ П-330-24-О В ОБРАЗОВАТЕЛЬНОМ ПРОЦЕССЕ

*Белорусский государственный университет информатики и радиоэлектроники
г. Минск, Республика Беларусь*

Современные достижения науки в области информатики и компьютерных технологий позволяют пересмотреть нынешние подходы к обучению, улучшить методы преподавания, облегчить усвоение материала и повысить объемы знаний. Однако большинство технической документации на данный момент находится на бумажных носителях, что усложняет процесс обучения. Мы разработали электронный вариант функциональной схемы аппаратуры П-330-24-О для того, чтобы упростить данный процесс с помощью современных технологий, а также сделать его более эффективным.

Данное приложение предназначено для изучения функциональной схемы каналообразующей аппаратуры П-330-24-О самостоятельно, а так же для использования в ходе лекций как визуальной составляющей. Применение прикладных программ показало, что с их помощью курсанты и студенты имеют возможность освоить до 70% учебного материала от объема знаний, умений и навыков специалистов в данной предметной области. Кроме того, обучаемые могут самостоятельно ее изучать в свободное от занятий время.

Одной из лучших платформ для реализации настольных приложений под Windows является Windows Presentation Foundation. Из её ведущих преимуществ – аппаратное ускорение через DirectX, богатые возможности реализации графического интерфейса (рисование, текст, анимация). Стилизация приложений позволяет быстро изменить оформление и интерфейс. Кроме того, веб-подобная компоновка приложения делает его независимым от разрешения экрана.

Созданная электронная функциональная схема позволяет визуально наблюдать этапы прохождения и изменения сигнала, формирование 3-х-канальных и 12-канальных групп, а также формирования и транзита ШК12 и ШК48. Визуализация прохождения сигнала сопровождается текстовым описанием данного этапа. Это позволяет обучаемым усваивать материал в удобной форме.

Для качественного изучения материала обучаемые имеют возможность:

- просматривать функциональную схему оконечного и преобразовательного оборудования;
- переключаться на функциональную схему оконечного или преобразовательного оборудования;
- просматривать отдельные блоки;
- переключиться на любой блок, входящий в оконечное или преобразовательное оборудование;
- просмотреть этапы прохождения сигнала в выбранном блоке;

- перейти к следующему этапу;

- вернуться к предыдущему этапу;

- вернуться к началу обучения (к началу прохождения сигнала в выбранном блоке);

- вернуться к функциональной схеме оконечного или преобразовательного оборудования;

- увидеть визуализацию прохождения сигнала по блокам;

- увидеть фотографии блоков на аппаратуре;

- масштабировать функциональную схему оконечного и преобразовательного оборудования для лучшего рассмотрения отдельных частей схемы;

- изучить принцип формирования плана частот;

- возможность использования в ходе лекции.

Приложение «Функциональная схема аппаратуры П-330-24-О имеет следующие преимущества:

- визуализация – обучаемый имеет возможность наблюдать за ходом сигнала в каналообразующей аппаратуре П-330-24-О;

- экономия бумажных ресурсов;

- возможность использования приложения в ходе лекций;

- небольшой размер занимаемый приложением позволяет включать его в электронный учебно-методический комплекс.

Электронная структурная схема аппаратуры АЗУР-24 (А-24-О) может использоваться:

- в учебном процессе для подготовки студентов, обучающихся по программе младших командиров и офицеров запаса по соответствующей ВУС, а также курсантов военного факультета БГУИР;

- для самостоятельной подготовки студентов и курсантов.

АКТУАЛЬНЫЕ ПРОБЛЕМЫ ВУЗОВСКОГО ОБРАЗОВАНИЯ. ИННОВАЦИИ В ОБРАЗОВАНИИ

*Белорусский государственный университет информатики и радиоэлектроники
г. Минск, Республика Беларусь*

Коврыго А.С.

Ермак С.Н.

Обучение в команде. Обучение в команде является одним из основных видов обучения инновационной деятельности в течение всего времени подготовки специалистов. Умение работать в команде является такой же необходимостью, как и сам инновационный путь развития. По мнению зарубежных специалистов, в наше время высоких и сложных технологий, практически невозможно в одиночку создать что-нибудь существенное. Кроме того, групповое обучение – это один из основных методов обучения, развивающих творческое инженерное мышление, способствующих социализации студентов, демократизации учебного процесса и осуществлению его воспитательных целей. Работа в группах максимально приближена к реальной инженерной деятельности. В настоящее время происходит ежегодное сокращение лекционных часов, освобождая время для выполнения проектных командных работ. Для решения реальных исследовательских

задач студенты в составе групп используют накопленные знания, совместно определяют, каких знаний им не хватает, изучают их, а затем возвращаются к решению проблемы. При этом, они могут обращаться за квалифицированной консультацией к любому преподавателю предыдущих дисциплин. Из анализа методов обучения в команде в США и Великобритании, следует, что особое внимание необходимо уделять выбору проектных заданий. В случае, если такое задание уже встречалось, необходимо его заменить. И никогда преподавателю не нужно бояться рисковать при решении задач, у которых ответ заранее неизвестен. Решение найдется командой, вместе с преподавателем, даже если оно не всегда высокого уровня творчества. У преподавателя также развиваются творческие способности в ходе обучения. За три года обучения на степень бакалавра, в этих странах, каждый студент участвует в работе над выполнением четырех крупных исследовательских проектов, три из которых являются групповыми. Количество отводимого времени на курсовое проектирование колеблется в пределах 50 %. Остальные 50% времени студенты изучают дисциплины как связанные с выполнением курсового проекта (25 %), так и не связанные с его содержанием (25 %). Эти четыре крупных проекта распределяются равномерно по семестрам, следующим образом:

1) элементарный групповой проект, выполняется в конце первого семестра, длится около месяца и имеет целью разработку общей концепции решения проблемы;

2) групповой проект средней сложности выполняется как итоговая работа второго семестра, его цель такая же, как и у первого, но сама проблема гораздо шире по количеству исходных данных и вариантов решения;

3) проект называется «Промышленная задача» и является работой в группе над реальной промышленной задачей. Обычно длительность выполнения этого проекта составляет два семестра. В первом из них участникам необходимо представить две концептуальные идеи решения проблемы в простом зрительном образе, во втором – необходимо разработать бизнес-план и создать прототип;

4) четвертый проект является индивидуальным, так как одновременно представляет собой дипломную работу на степень бакалавра и его целью является оценка возможностей выпускника проектирования нового изделия.

Кроме перечисленных, студенты также выполняют небольшие проектные работы исследовательского характера длительностью в одно-два занятия, но также в составе команды. Эти проекты готовят студентов к работе над основными исследовательскими работами и адаптируют их к работе в команде. Таким образом, у студентов поэтапно формируются умения творчески, комплексно, в составе коллектива решать профессиональные задачи инновационного типа. Однако сама по себе такая работа над проектами не может быть эффективна без должной ее организации и методического сопровождения. Например, в Великобритании она выполняется в соответствии со специально разработанными алгоритмами выполнения исследовательских инновационных проектов. Существует несколько таких разработок, наиболее удачной и приемлемой, для отечественной высшей школы, является алгоритм, разработанный в университете Лoughborough, Великобритания. Он представлен на рис. 1.

Рассмотрим коротко содержание каждого из этапов этого алгоритма. На этапе определения потенциальной необходимости в изделии выявляется необходимость его разработки и получение возможной прибыли, а также анализируются возможные риски, в случае разработки новой технологии.

При установлении проблем проектирования анализируются цели и функции изделия, устанавливаемые потребителем, а также выявляются препятствия, мешающие их осуществлению. При генерировании альтернативных решений могут быть использованы все известные способы активизации мышления (мозговая атака, межотраслевой фонд эвристических приемов, «шесть шляп» и другие). Этап оценки решений нацелен на выбор наиболее удачного варианта решения проблемы, выработанного на предыдущем этапе. Он может быть реализован различными путями и методами (построение прототипов и их тестирование, метод открытого голосования, метод построения оценочной матрицы и др.).

Детализированное проектирование заключается в расчетах на прочность, в выполнении общих видов и сборочных чертежей, назначении допусков и посадок, выборе материалов, конструировании деталей, назначении технологических процессов. Все это выполняется частично «вручную», но в основном с использованием компьютерной техники, на основе существующего современного программного обеспечения проектирования. На окончательных этапах оформляется вся необходимая конструкторская документация, по которой происходит непосредственно изготовление прототипа или опытного образца.

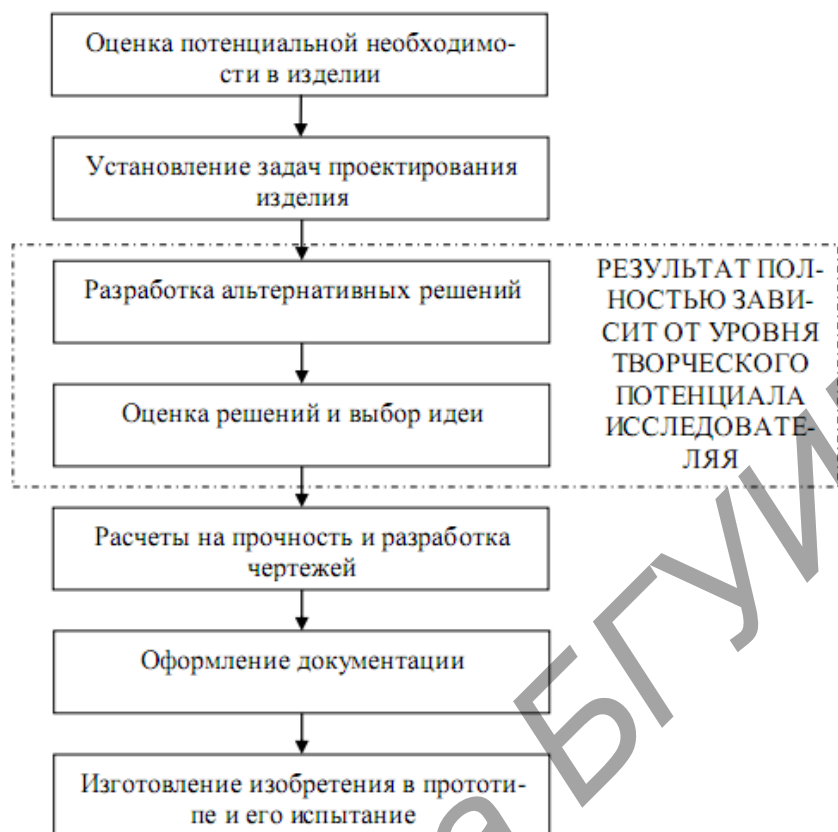


Рис. 1 – Алгоритм работы над исследовательским проектом университета

Возможные проблемы связаны в основном с невозможностью обеспечить распределение равноценных поручений между студентами внутри команды, с отсутствием или наоборот, избытком лидерского начала, с документированием развития проекта. Для их устранения найдены конструктивные и действенные решения. Одним из них является предварительное составление своеобразного устава, регулирующего отношения в коллективе, принятого всеми участниками. Он регламентирует статус лидерства в команде, порядок разрешения споров, процедуру принятия решения и механизм взаимоотношений с лицами не подчиняющимся принятым нормам.

Для работы в команде создаются условия, максимально приближенные к реальной инженерной деятельности, при которых студенты приобретают опыт комплексного решения задач инженерного проектирования с распределением функций и ответственности между членами группы. Количество участников может колебаться от 4 до 6-ти. Вся работа организуется самими студентами, преподавателю отводится роль наблюдателя и консультанта. Прообразом обучения в команде может служить также система бригадного индивидуального обучения, разработанная в 80-е годы в университете Джонса Гопкинса (США) применительно к преподаванию математики в начальной школе. Ее суть заключается в формировании малых групп по 4-5-ть человек, таким образом, чтобы их состав был максимально разнородным по всем признакам. Последовательность работы в этих бригадах следующая:

- 1) ознакомление с составленным учителем руководством к проработке раздела;
- 2) проработка серии рабочих планов, каждый из которых посвящен овладению отдельным навыком;
- 3) самостоятельная проверка овладения умением;
- 4) заключительная тестовая проверка.

При этом, обучаемые также работают самостоятельно по оговоренной программе, учитель выступает в роли наблюдателя и консультанта. Одним из разработчиков обучения в составе команды является британский ученый М.Р. Белбин, который является автором методики работы в межпрофессиональной команде, когда собирается группа из специалистов различных специальностей. В целом эффективность работы такого коллектива гораздо выше, чем в полипрофессиональном, что объясняется эффектом работы подосознания, широтой обхвата проблемы и возможностью рассмотрения ее под разными углами зрения. На преимущества обучения в таких группах также указывают американские исследователи Джонсон Р. и Джонсон Д., объясняя их следующими факторами:

- 1) у студентов появляется многообразие идей, перспектив и различных приемов решения проблем;
- 2) возникает более творческая атмосфера, стимулирующая творчество, учение, познавательное и социальное развитие;
- 3) студенты вынуждены более тщательно обдумывать и обсуждать предлагаемые решения, что также способствует развитию творческих способностей, увеличивают глубину понимания и улучшает качество аргументации и правильность длительного запоминания.

Основным недостатком британской концепции обучения в команде по мнению Г.В. Глотовой, является сложность достоверной оценки индивидуального вклада каждого студента в работу над групповыми

исследовательскими проектами, а также слабую специализированную подготовку. Хотя первый из них присущ всем групповым методам (мозгового штурма, синектики и других). В американской системе, этот недостаток частично устраняется за счет распределение ролей между участниками (протоколиста, генератора идей, обобщающего критика, контролера и др.), систематической смены ролей после каждого занятия, неоднократного их повтора, а также их обновления и последующего усложнения (выдумщик, мыслитель и т.п.).

Список использованных источников:

1. Наумкин Н.И. Инновационные методы обучения в техническом вузе. – Саранск: Издательство Мордовского университета, 2007.

ИСКУССТВЕННЫЙ ИНТЕЛЛЕКТ

*Белорусский государственный университет информатики и радиоэлектроники
г. Минск, Республика Беларусь*

Березовик М.А.

Навойчик В.В.

В процессе развития человечества постоянно появляется ряд сложных задач, который необходимо решать с заданной точностью, скоростью и энергетической эффективностью. В настоящее время решение этих задач не представляется возможным, используя непосредственно возможности человека. К таким задачам можно отнести: долгосрочное прогнозирование погоды, финансовых систем, траектории полета, описание поведения биологических объектов и других комплексных задач с не предсказуемым результатом.

На сегодняшний день разработано достаточно большое количество способов обработки информации. К примеру, машина Тьюринга [1], представляющая собой автомат, работающий с лентой отдельных ячеек, в которые записаны символы, послужила фундаментом для создания последующих алгоритмов. Так, к некоторым типам обработки информации можно отнести теорию рекурсивных функций, которая была разработана в 1930-х годах [1], нормальный алгоритм Маркова, представляющий собой систему последовательных подстановок, которые синтезируют новые слова из базовых [1]. Также существует алгоритм генерации псевдослучайных чисел, использующий стохастические алгоритмы [2].

Однако набор известных и хорошо разработанных на сегодняшний день алгоритмов не позволяет достичь заданной точности для выше перечисленных задач. Это послужило толчком к созданию новых алгоритмических методов обработки информации, к которым можно отнести нейронные сети [3]. Принципы их работы уже формализованы, что позволило говорить о теории искусственных нейронных сетей. Практическое же использование нейронных сетей для описания реальных физических устройств, требует дальнейшего совершенствования.

Искусственные нейронные сети (ИНС) — математические модели, а также их программные или аппаратные реализации, построенные по принципу организации и функционирования биологических нейронных клеток — нервных сетей живого организма [3].

Искусственный нейрон (математический нейрон Маккалока — Питтса) — узел искусственной нейронной сети, являющийся упрощённой моделью естественного нейрона. Математически, искусственный нейрон обычно представляют как некоторую нелинейную функцию от единственного аргумента — линейной комбинации всех входных сигналов. Данную функцию называют функцией активации или функцией срабатывания. Полученный результат посылается на единственный выход. Такие искусственные нейроны объединяют в сети — соединяют выходы одних нейронов с входами других. Искусственные нейроны и сети являются основными элементами модели нейрокомпьютера.

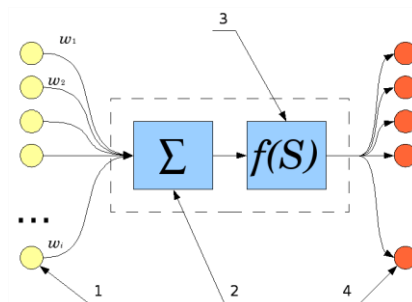


Рис. 1. Схема искусственного нейрона

(где 1-нейроны, выходные сигналы, которых поступают на вход сумматора; 2-сумматор входных сигналов; 3-вычислитель передаточной функции; 4- Нейроны, на входы которых подаётся выходной сигнал.)

Последние достижения в области ИИ можно представить следующими коммерческими проектами [4]:

1. Автономное планирование и составление расписаний
2. Ведение игр.
3. Автономное управление (На протяжении 2850 миль система обеспечивала управление автомобилем в течении 98% времени).
4. Диагностика. (Медицинские диагностические программы сумели достигнуть уровня опытного врача в нескольких областях медицины.)

5. Планирование снабжения. (Во время кризиса в Персидском заливе в 1991г. В армии США была развернута система DART (Dynamic Analysis and Re-planning), которая обеспечивала автоматизированное планирование поставок и составление графика перевозок, охватывая одновременно до 50000 автомобилей, людей и грузы.)

Список использованных источников

1. *Томас Х. Кормен, Чарльз И. Лейзерсон, Рональд Л. Ривест, Клиффорд Штайн* Алгоритмы: построение и анализ, 3-е издание = Introduction to Algorithms, Third Edition.—М.: «Вильямс», 2013.
2. *Игошин В. И.* Математическая логика и теория алгоритмов. — 2-е изд., стер.. — М.: ИЦ «Академия», 2008.
3. *Голубев Ю. Ф.* Нейросетевые методы в мехатронике.—М.: Изд-во Моск. унта, 2007.
4. *Стюарт Рассел, Питер Норвиг.* Искусственный интеллект: Современный подход. 2-е изд.: пер. с англ. — М.: Изд. дом «Вильямс», 2006.

КВАНТОВЫЕ ЭЛЕКТРОННЫЕ ВЫЧИСЛИТЕЛЬНЫЕ МАШИНЫ

*Белорусский государственный университет информатики и радиоэлектроники
г. Минск, Республика Беларусь*

Яковчик Н.В.

Навоичик В.В.

Современные универсальные цифровые электронные компьютеры базируются на полупроводниковой технологии. Беспрецедентные успехи в развитии полупроводниковой микроэлектроники, непрерывно продолжающиеся начиная с изобретения первого планарного транзистора в 1959 году, наиболее наглядно выражаются так называемым "законом Мура" (G. Moore), согласно которому число транзисторов а следовательно и вычислительная мощность в кристалле одной интегральной схемы в течение первых 15 лет удваивалось каждый год, а затем и до сих пор такое удвоение происходит за 1,5 года. Но на сегодняшний момент размер транзистора в процессоре достиг 20нм, что очень близко к пределу. Дальнейшее движение по этому пути увеличения производительности не возможно в связи с тем, что нельзя сделать транзистор меньше размеров атома, а также в потребности использования громоздких систем охлаждения. Другой способ увеличения производительности, создание компьютер на принципиально новых технологиях, одна из них квантовые компьютеры.

Идея использования квантовых вычислений впервые была высказана советским математиком Ю.И. Маниным в 1980 году в его знаменитой монографии «Вычислимое и невычислимое». Правда, интерес к его труду возник лишь два года спустя, в 1982 году, после опубликования статьи на ту же тему американского физика-теоретика нобелевского лауреата Ричарда Фейнмана. Он заметил, что определенные квантово-механические операции нельзя в точности перенести на классический компьютер. Это наблюдение привело его к мысли, что подобные вычисления могут быть более эффективными, если их осуществлять при помощи квантовых операций.

Основная идея квантового вычисления состоит в том, чтобы хранить данные в ядрах атомов, изменяя их ориентацию в пространстве. Элементарная ячейка такого компьютера получила название квантовый бит (quantum bit = кубит). В отличие от привычной нам единицы информации – бита (binary digits = bits), который может принимать только два значения или «0» или «1», квантовый бит в соответствии с принципом неопределенности, постулируемым квантовой механикой, может находиться одновременно в состоянии и «0», и «1».

Таким образом, если классическое вычислительное устройство, состоящее из L вычислительных ячеек способно выполнять одновременно L операций, то для квантового устройства размером L кубит количество выполняемых параллельно операций будет равно 2^L .

Классический регистр
из трех битов

Квантовый регистр из
трех кубитов

Для практического применения пока не создано ни одного квантового компьютера, который бы удовлетворял всем вышеперечисленным условиям. Однако во многих развитых странах разработке квантовых компьютеров уделяется пристальное внимание и в такие программы ежегодно вкладываются десятки миллионов долларов.

На данный момент наибольший квантовый компьютер составлен всего из семи кубитов. Этого достаточно, чтобы реализовать алгоритм Шора и разложить число 15 на простые множители 3 и 5.

В будущем квантовые компьютеры будут обладать огромными вычислительными мощностями что позволит использовать их в разных сферах жизни. Например, криптографический алгоритм RSA на данный момент считается одним из самых надежных и даже самый современный компьютер не в состоянии его взломать за и за сотни лет, но это сможет сделать квантовый компьютер. Возможно в связи с этим появится квантовая криптография для создания более надежных алгоритмов шифрования.

Список использованных источников литературы:

1. *Валиев К. А.* Квантовая информатика: компьютеры, связь и криптография // Вестник российской академии наук. — 2000. — Том 70. — № 8. — С. 688—6957
2. *К.А.Валиев, А.А.Кокин.* Квантовые компьютеры: надежды и реальность // Регулярная и хаотическая динамика – 2001.

КОМПЛЕКС СРЕДСТВ АВТОМАТИЗАЦИИ 7В960 «РИФ»

*Белорусский государственный университет информатики и радиоэлектроники
г. Минск, республика Беларусь*

Сушко Ю.С.

Забавский И.Л.

В современных системах радиоэлектронной техники ВВС и войск ПВО, одно из новейших средств приема и обработки данных является комплекс средств автоматизации 7В960 «Риф» он предназначен для сбора и обработки информации о воздушной обстановке и выдачи ее потребителям. Т.к. данный комплекс является одним из лучших комплексов средств автоматизации это обязывает его к решению многих задач.

Изделие обеспечивает автоматическое и автоматизированное решение следующих групп задач:

1) информационных, 2) управления, 3) расчетных, 4) технического обеспечения процесса управления.

В решение этих задач данному комплексу помогают его ТТХ, а именно:

1. Время перевода из дежурного режима в боевой - не более 5 мин;
2. Время от включения изделия до готовности к использованию не превышает:
 - без проведения контроля функционирования изделия – до 5 мин;
 - с проведением контроля функционирования изделия – до 8 мин.
3. Назначенный ресурс изделия составляет не менее 15 лет при общей наработке не менее 10000 часов.
4. КСА обеспечивает хранение и обработку радиолокационной информации в соответствии с характеристиками, указанными в табл. 1.

Таблица 1. Основные характеристики КСА 7В960

п/п	Характеристики радиолокационной информации	Значение характеристики
.	Темп выдачи и отображения информации о воздушном объекте	10
.	Количество обрабатываемых воздушных объектов	250
.	Пределы обработки РЛИ:	
.	по координатам X, Y (км)	1200
.	по высоте H (км)	45
.	по скорости V (км/ч)	6000

5. В изделии обеспечивается сопровождение одиночных и групповых целей с отождествлением РЛИ от 16 источников с суммарным входным потоком до 1000 одиночных и групповых целей. Общее количество сопровождаемых трасс воздушных объектов – не менее 255.

На самом деле в результате практики и эксплуатации данный комплекс во много раз превосходит эти данные. К примеру:

- 1) Время перевода из дежурного режима в боевой - не более 5 мин – 3 мин.
- 2) Общая наработка не менее 10000 часов.- до 15000 часов (практически не перезапускающая систему)
- 3) Количество обрабатываемых воздушных объектов 250 – 255 и т.д.

Также данный комплекс очень практичный, что непосредственно влияет на работу и удобство эксплуатации данного комплекса личным составом рисунок 1,2.

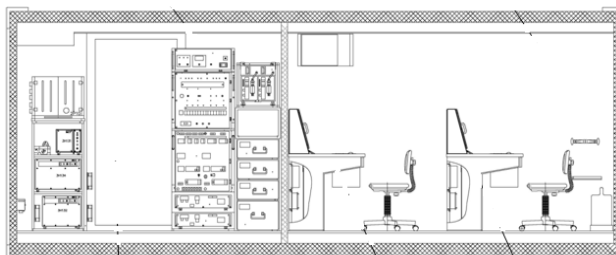


Рисунок 1- Размещение технических средств внутри контейнера

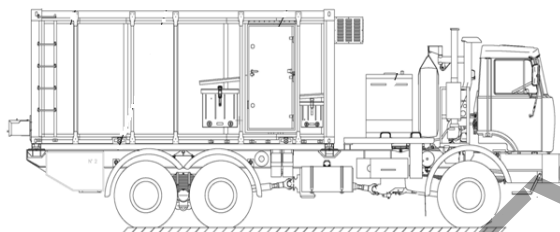


Рисунок 2 - Внешний вид изделия снаружи по правому борту

По своим характеристикам КСА 7В960 «Риф» превосходит многие зарубежные образцы таких стран как Россия, Украина, Казахстан.

При рассмотрении данного комплекса можно сделать следующие основные выводы :

1) Данный комплекс зарекомендовал себя исключительно с положительной стороны при эксплуатации и несении боевых дежурств

2) Имеет показательные тактико-технические характеристики

Таким образом, было разобрано назначение, тактико-технические характеристики и задачи, решаемые КСА 7В960 «Риф». данный комплекс решает задачи сбора и обработки циркулирующей в системе информации, включения лиц боевого расчета в контур управления и выработки рекомендаций по оптимальному решению задач, а также для отображения информации и предоставления ее лицам боевого расчета. А также были сравнены ТТХ с результатами эксплуатации

Список используемых источников:

1. Наставление РТВ ПВО. Часть 2: Радиотехнический батальон, радиолокационная рота. – М.: Воениздат, 1990;
2. Изделия 7В960. Руководство по эксплуатации. Ч. 2: Описание и работа КСА;
3. Изделия 7В960. Руководство по эксплуатации. Ч. 5: ИТС с изделиями 1РЛ130, 1РЛ131, 1РЛ132, 1РЛ134, 1РЛ139, 1РЛ141, 5Н84А (5Н84АП), 19Ж6 (19Ж6-1), 22Ж6 (22Ж6М), 44Ж6, 55Ж6 (55Ж6-1);
4. Изделия 7В960. Руководство по эксплуатации. Ч. 8: Порядок решения расчетных задач.

СЕТЕЦЕНТРИЧЕСКИЕ КОНЦЕПЦИИ В СОВРЕМЕННЫХ ВООРУЖЕННЫХ СИЛАХ

*Белорусский государственный университет информатики и радиоэлектроники
г. Минск, Республика Беларусь*

Ткачева А.В. Хожевец О.А.

Кучинский П.В. - д.ф-м.н.

Сетецентрическая война — концепция, ориентированная на повышение боевых возможностей перспективных формирований в современных войнах и вооруженных конфликтах, за счет достижения информационного превосходства, объединения участников боевых действий в единую сеть.

В отличие от сетевых войн, это сугубо военная концепция, прошедшая длительный путь от интеллектуальных разработок и мозговых штурмов через эксперименты и симуляции к практическим действиям, повлиявшим на изменение инфраструктуры Пентагона, а также военную стратегию США. Она во многом стала возможной благодаря информационной эпохе и информационным технологиям.

Начальные подходы к созданию полной сетевой войны содержат идеи советского генерала Николая Огаркова, изложенные им в начале 1980-х. Первой к развитию и внедрению этой концепции приступила армия США. Полноценно концепция описана в военных доктринах «Joint Vision 2010», «Joint Vision 2020».

Эта концепция ведения боевых действий предусматривает увеличение боевой мощи группировки объединенных сил за счет образования информационно-коммутиционной сети, объединяющей источники информации (разведки), органы управления и средства поражения (подавления), обеспечивающая доведение до участников операций достоверной и полной информации об обстановке практически в реальном масштабе времени. За счет этого достигается ускорение процесса управления силами и средствами, повышение темпа операций, эффективности поражения сил противника, живучести своих войск и уровня самосинхронизации

боевых действий. Сами же «сетевые» силы (в военном смысле) — это войска и оружие, способные реализовать концепцию сетевой-центрической войны.

Она направлена на перевод информационных преимуществ, присущих отдельным информационным технологиям в конкурентное преимущество за счет объединения в стойкую сеть информационно хорошо обеспеченных, географически рассредоточенных сил. Эта сеть, соединенная с отличными технологиями, организацией, процессом и людьми, возможно позволит новые формы организационного поведения.

Теория сетевых войн содержит в своей гипотезе четыре принципа:

1. Силы, объединённые надёжными сетями, имеют возможность улучшенного обмена информацией.

2. Обмен информацией повышает качество информации и общей ситуационной информированности;

3. Общая ситуационная осведомленность позволяет обеспечивать сотрудничество и самосинхронизацию, повышает устойчивость и скорость команды,

4. что, в свою очередь, резко повысит эффективность миссии.

Три наиболее отличительные свойства «сетевой войны» по сравнению с традиционной войной в нынешнем её понимании выглядят так:

1. Широкая возможность использования географически распределенной силы. Ранее из-за разного рода ограничений было необходимо, чтобы подразделения и элементы тылового обеспечения располагались в одном районе в непосредственной близости к противнику или к объекту, который обороняется. Новая концепция снимает эти ограничения, и это было практически подтверждено.

2. Второе отличие сетевой войны заключается в том, что силы, которые принимают в ней участие, высокоинтеллектуальные. Пользуясь знаниями, полученными от всеохватывающего наблюдения за боевым пространством и расширенного понимания намерений командования, эти силы будут способны к самосинхронизации деятельности, станут более эффективными при автономных действиях.

3. Третье отличие — наличие эффективных коммуникаций между объектами в боевом пространстве. Это дает возможность географически распределенным объектам проводить совместные действия, а также динамически распределять ответственность и весь объем работы, чтобы приспособиться к ситуации. Именно поэтому более чем в семь раз по сравнению с 1991 годом увеличилась суммарная полоса пропускания (до 3 ГГц) арендованных Пентагоном каналов спутниковой связи для передачи информации.

Учитывая особенность «сетевой» войны в отношении любого театра военных действий, концепцией предусматривается четыре основные фазы ведения боевых действий.

1. Достижения информационного превосходства посредством опережающего уничтожения (вывода из строя, подавления) системы разведывательно-информационного обеспечения противника (средств и систем разведки, сетевых узлов, центров обработки информации и управления)

2. Завоевания превосходства (господства) в воздухе за счет подавления (уничтожения) системы ПВО противника.

3. Постепенное уничтожение оставленных без управления и информации средств поражения противника, в первую очередь ракетных комплексов, авиации, артиллерии, бронетехники.

4. Окончательное подавление или уничтожение очагов сопротивления противника.

В РФ к 2015 году планируется перейти к сетевому управлению войсками. Для решения этой задачи в комплексе необходимо будет внедрить не только современные системы связи и управления для всех родов войск, но и оборудовать соответствующей аппаратурой для получения первичных данных военные спутники, пилотируемые летательные аппараты, БЛА, все морские и наземные системы разведки и целеуказания вплоть до каждого конкретного военнослужащего. После этого можно говорить о создании единой системы получения и обмена информацией в режиме реального времени.

В НИИ ВС РБ ведётся разработка своей сетевой системы управления войсками, основываясь на опыте других стран и развитии современных технологий в этой области.

Список использованных источников:

1. Савин Л.В. «Сетевая война. Введение в концепцию». — М.: «Евразийское движение», 2011. — 130 с.

2. «Сетевые войны: угроза нового поколения». Сборник докладов участников конференции «Сетевые войны». — М.: «Евразийское движение», 2009.

ВОЗМОЖНОСТИ СОВРЕМЕННЫХ РЛС С СИНТЕЗИРОВАННЫМИ АПЕРТУРАМИ

*Белорусский государственный университет информатики и радиоэлектроники
г. Минск, Республика Беларусь*

Чайковский И.Н., Пантелеенко А.А., Фомкин Е.В.

А.В. Денисевич

Синтезирование апертуры представляет собой технический прием, позволяющий существенно повысить разрешающую способность радиолокатора в поперечном относительно направления полета направлении и получить детальное изображение радиолокационной карты местности, над которой совершает полет ЛА.

Ключевые слова: синтезированные апертуры, сканирование, разрешающая способность.

Современные радиолокационные средства, устанавливаемые на самолетах и космических аппаратах, в настоящее время представляют один из наиболее интенсивно развивающихся сегментов радиоэлектронной техники. Идентичность физических принципов, лежащих в основе построения этих средств, делает возможным

рассмотрение их в рамках одной статьи. Основные различия между космическими и авиационными РЛС заключаются в принципах обработки радиолокационного сигнала, связанными с различным размером апертуры, особенностями распространения радиолокационных сигналов в различных слоях атмосферы, необходимостью учета кривизны земной поверхности и т. д. Несмотря на подобного рода различия, разработчики РЛС с синтезированием апертуры (РСА) прилагают все усилия для того, чтобы добиться максимальной схожести возможностей данных средств разведки.

В настоящее время бортовые РЛС с синтезированием апертуры позволяют решать задачи видовой разведки (вести съемку земной поверхности в различных режимах), селекции мобильных и стационарных целей, анализа изменений наземной обстановки, осуществлять съемку объектов, скрытых в лесных массивах, обнаружение заглубленных и малоразмерных морских объектов.

За счет искусственного увеличения апертуры бортовой антенны, основной принцип которого заключается в когерентном накоплении отраженных радиолокационных сигналов на интервале синтезирования, удается получить высокое разрешение по углу. В современных системах разрешение может достигать десятков сантиметров при работе в сантиметровом диапазоне длин волн. Аналогичные значения разрешения по дальности достигаются за счет применения внутриимпульсной модуляции, например, линейно-частотной модуляции (ЛЧМ). Интервал синтезирования апертуры антенны прямо пропорционален высоте полета носителя РСА, что обеспечивает независимость разрешения съемки от высоты.

В настоящее время существуют три основных режима съемки земной поверхности: обзорный, сканирующий и детальный. В обзорном режиме съемка земной поверхности осуществляется непрерывно в полосе захвата, при этом разделяют боковой и переднебоковой режим (в зависимости от ориентации главного лепестка диаграммы направленности антенны). Накопление сигнала осуществляется в течение времени, равного расчетному интервалу синтезирования апертуры антенны для данных условий полета носителя РЛС. Сканирующий режим съемки отличается от обзорного тем, что съемка ведется на всей ширине полосы обзора, полосами равными ширине полосы захвата. Данный режим используется исключительно в РЛС космического базирования. При съемке в детальном режиме накопление сигнала осуществляется на увеличенном по сравнению с обзорным режимом интервале. Увеличение интервала осуществляется за счет синхронного с движением носителя РЛС перемещения главного лепестка диаграммы направленности антенны таким образом, чтобы облучаемый участок постоянно находился в зоне съемки. Современные системы позволяют получать снимки земной поверхности и расположенных на ней объектов с разрешениями порядка 1 м для обзорного и 0,3 м для детального режимов. Компания «Сандия» анонсировала создание РСА для тактических БЛА, имеющего возможность вести съемку с разрешением 0,1 м в детальном режиме. Существенное значение на результирующие характеристики РСА (в плане съемки земной поверхности) оказывают применяемые методы цифровой обработки принятого сигнала, важной составляющей которых являются адаптивные алгоритмы коррекции траекторных искажений. Именно невозможность выдерживать в течение длительного времени прямолинейную траекторию движения носителя не позволяет получать в непрерывном обзорном режиме съемки разрешения сопоставимые с детальным режимом, хотя никаких физических ограничений на разрешение в обзорном режиме не существует.

Современные методы анализа изображений позволяют с достаточно высокой вероятностью обнаруживать и производить последующую идентификацию объектов на полученном радиолокационном изображении. При этом обнаружение возможно на снимках как с высоким (менее 1 м), так и с низким (до 10 м) разрешением, в то время как для распознавания требуются изображения с достаточно высоким (порядка 0,5 м) разрешением. И даже в этом случае можно говорить в большей части только о распознавании по косвенным признакам, поскольку геометрическая форма объекта очень сильно искажена из-за наличия сигнала, отраженного от лиственного покрова, а также вследствие появления сигналов со смещением частоты за счет доплеровского эффекта, возникающего в результате колебания листвы на ветру.

ЭЛЕКТРОМАГНИТНАЯ СОВМЕСТИМОСТЬ (ЭМС)

*Белорусский государственный университет информатики и радиоэлектроники
г. Минск, Республика Беларусь*

Иванцов А.В.

Забавский И.Л.

Электромагнитная совместимость (ЭМС) радиоэлектронных средств, способность радиоэлектронных средств (РЭС) различного назначения работать одновременно (совместно) так, что помехи радиоприему (с учетом воздействия источников радиопомех промышленных), возникающие при такой работе, приводят лишь к незначительному (допустимому) снижению качества выполнения РЭС своих функций (см. также Помехоустойчивость). При одновременной работе РЭС (а также электротехнических устройств, излучающих электромагнитные волны) помехи радиоприему неизбежны. Интенсивность помех определяется количеством действующих излучателей, их мощностью, расположением в пространстве, формой диаграммы направленности антенн, условиями распространения радиоволн и т. д. Обеспечение ЭМС сводится к созданию условий для нормальной совместной эксплуатации всего разнообразия РЭС.

Обеспечением ЭМС начали заниматься почти одновременно с практическим освоением радиоволн (например, для радиосвязи). Постепенно эта задача усложнялась и, наконец, с 50-х гг. 20 в. переросла в сложную проблему главным образом из-за возросшей загрузки освоенных диапазонов радиочастот, непрерывного увеличения кол-ва и мощности излучающих средств, повышения чувствительности радиоприемников, несовершенства РЭС (например, наличия у радиопередатчиков внеполосных и побочных излучений, а у

радиоприёмников — внеполосных каналов и каналов побочного приёма), усложнения функций РЭС и режима их работы (частые включения и выключения, перестройка по частоте, перемещения в пространстве и т. п.) и многих других факторов.

Меры по обеспечению ЭМС подразделяются на организационные и технические. К организационным относятся: применение пространственного разделения (разноса) РЭС — одновременного использования одних и тех же частотных диапазонов в различных зонах земного шара, если это не грозит взаимными радиопомехами; временного разноса — поочерёдной работы РЭС на одной несущей частоте по определённой программе во времени: частотного разноса — одновременной работы на различных несущих частотах и др. К техническим относятся: создание радиопередающих и электротехнических устройств, более совершенных с точки зрения уменьшения мешающих излучений; разработка радиоприёмных устройств, обладающих меньшей чувствительностью к таким излучениям, и др.

В СССР обеспечение ЭМС возложено на Государственную комиссию по радиочастотам СССР (ГКРЧ СССР; создана в 1958; до 1972 называлась Межведомственной комиссией по радиочастотам). Эта комиссия, осуществляя единую техническую политику в вопросах, связанных с рациональным распределением и использованием радиочастотного спектра, занимается нормированием параметров радиоизлучений и приёма РЭС и другими аспектами ЭМС. Среди норм, утвержденных ГКРЧ СССР, — общесоюзные нормы на ширину полосы радиочастот и внеполосные спектры излучений радиопередающих устройств, на допустимые отклонения частоты радиопередатчиков и уровни их побочных излучений, на допускаемый уровень промышленных радиопомех и т. д. Эти нормы являются обязательными для всех министерств и ведомств, разрабатывающих, изготавливающих, закупающих в других странах и эксплуатирующих РЭС всех назначений, а также электротехнические устройства, создающие промышленные радиопомехи. Разработку рекомендаций, направленных на обеспечение ЭМС, осуществляет Международный союз электросвязи.

ЭЛЕКТРОННО-ОПТИЧЕСКАЯ СИСТЕМА

*Белорусский государственный университет информатики и радиоэлектроники
г. Минск, Республика Беларусь*

Левчук В.Н., Полешук А.С., Кириченко А.А.

Забавский И.Л.

В последнее время прогрессивно развиваются радиотехнические устройства. Ярким примером этому является электронно-оптическая система, которая представляет собой геометрическую модель устройства автоматически разделяется на большое количество тетраэдров, имеющих 6 граней и 4 плоскости, сформированные четырьмя равносторонними треугольниками.

Ключевые слова: интуитивный интерфейс, трехмерная магнитная структура.

Программа позволяет рассчитывать параметры трехмерной магнитной структуры произвольной формы, имеет интуитивный интерфейс, упрощающий описание проекта, мощную программу расчета электромагнитного поля, приспособляемую к требуемой точности решения, и мощный постпроцессор для представления результатов. Начальное разбиение на ячейки сразу предоставит информацию о решении поля, выделяя области с высокой напряженностью поля или с большими градиентами. Разбиение на ячейки затем уплотняется только там, где необходимо, уменьшая вычислительные затраты при максимизации точности. Если необходимо, пользователи могут ввести адаптивное решение, используя интерфейс программы.

Метод моделирования, используемый для вычисления полного трехмерного электромагнитного поля внутри структуры, основан на методе конечных элементов. В общем случае метод конечных элементов делит всё пространство на тысячи малых областей и представляет поле в каждой подобласти в виде локальной функции. Геометрическая модель анализируемого устройства автоматически разделяется на большое количество тетраэдров, имеющих 6 граней и 4 плоскости, сформированные четырьмя равносторонними треугольниками. Это тетраэдр называется конечным элементом. В каждой вершине запоминаются компоненты поля, касательные к трем граням четырехгранника. Кроме того, может также быть сохранена компонента векторного поля в средней точке выбранных граней, касательная к поверхности и перпендикулярная ребру

Имеется компромисс между размером ячейки, желательным уровнем точности и имеющимися в наличии вычислительными ресурсами. С одной стороны, точность решения зависит от того, насколько мала величина каждого из отдельных элементов - решения, основанные на ячейках, которые используют большое количество элементов, более точны. С другой стороны, генерирование решение поля с большим количеством элементов требует существенную вычислительную мощь и память.

Чтобы получить оптимальную ячейку, в программе используется итеративный процесс, в котором ячейка автоматически учащается в критических областях. Сначала генерируется решение, основанное на грубом начальном разбиении на ячейки. Затем учащаются ячейки, основываясь на соответствующих критериях погрешности, и генерируются новые решения. Когда выбранные параметры сходятся в пределах желаемого интервала, итеративный процесс заканчивается.

Величина магнитного поля в материале экранов не должна быть больше 1 Тл во избежание магнитного насыщения. Особенно серьёзна эта проблема в многоствольных клистронах и в многолучевых клистронах с расположением лучей по кольцу.

Вследствие неидеальности свойств магнитного материала окончательно положение магнитных элементов зачастую приходится подбирать или приходится добавлять кусочки материала, то есть юстировать магнитную систему.

Магнитная фокусирующая система в приборе выглядит следующим образом:

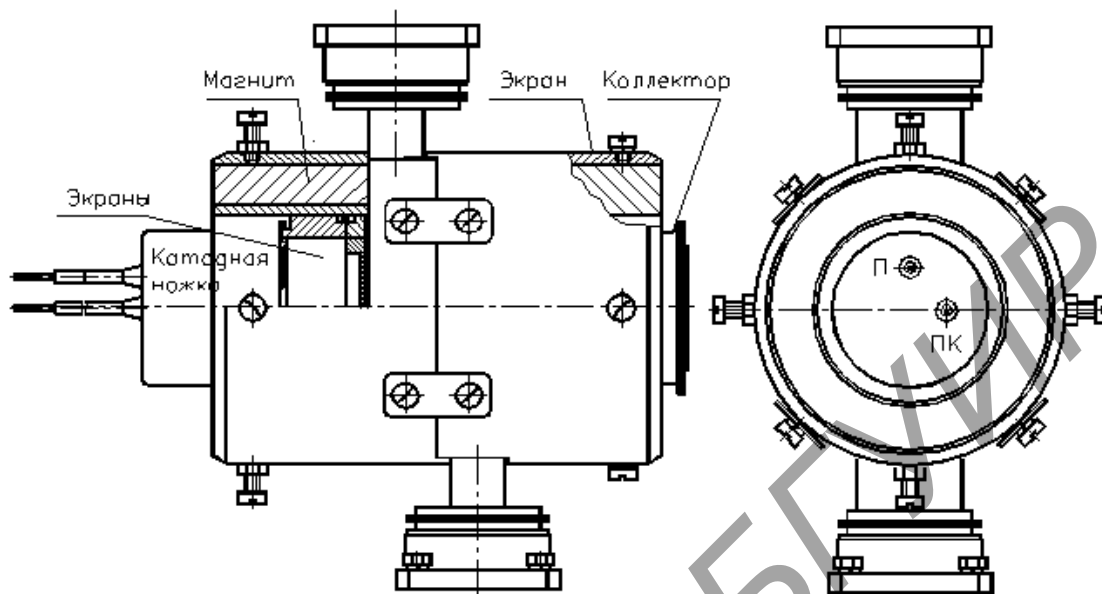


Рис.1 Магнитная система клистронного усилителя

ЭЛЕКТРОМАГНИТНАЯ СОВМЕСТИМОСТЬ РАДИОЭЛЕКТРОННОГО ОБОРУДОВАНИЯ

*Белорусский государственный университет информатики и радиоэлектроники
г. Минск, Республика Беларусь*

Маркевич А.А., Шкляник Р.И., Пучков А.А., Муравьев И.А.

Романович А.Г.

Направление радиоэлектроники, призванное обеспечить одновременную и совместную работу различного радиотехнического, электронного и электротехнического оборудования - называется электромагнитная совместимость радиоэлектронных средств (ЭМС РЭС).

Ключевые слова: электромагнитная совместимость, радиоэлектронные средства, радиопомехи.

Причины, вызывающие обострение проблемы ЭМС:

- возрастает общее число одновременно действующих РТУ, в особенности устанавливаемых на подвижных объектах;
- повышается мощность радиопередатчиков, достигая для некоторых типов радиосредств десятков мегаватт;
- расширяются полосы частот, используемые многими современными радиосредствами;
- повышается нагрузка диапазона радиочастот, притом, что многие участки уже сейчас сильно перегружены;
- шире внедряются электронные средства автоматического управления, контроля, диагностики на основе аналоговой и цифровой техники;
- увеличивается оснащённость подвижных объектов средствами радиоэлектроники, при повышении плотности компоновки аппаратуры;
- ухудшаются условия функционирования РЭС летательных аппаратов, так как они оказываются в зоне прямой видимости увеличивающегося числа наземных РЭС, расположенных на значительной территории.

Тенденции решения проблемы ЭМС:

Ранее:

- совершенствование отдельных схем и конструктивных решений;
- планирование распределения радиочастот.

Сейчас:

- системный характер;
- учет ЭМС на всех стадиях жизненного цикла: разработка – изготовление - эксплуатация.

Инженер должен знать:

- причины возникновения помех;
- свойства и характеристики различных элементов РЭС, влияющих на процессы создания помех и подверженности им;
- основные методы и средства анализа показателей ЭМС;
- принципы и основные направления обеспечения ЭМС;
- стандарты и нормативные документы в области ЭМС.

Виды радиопомех

Электромагнитной помехой называется нежелательное воздействие электромагнитной энергии, которое ухудшает (или может ухудшить) качество функционирования средств.

Помехи различны:

- по происхождению,
- по структуре,
- по спектральным и временным характеристикам.

Естественные помехи вызваны электромагнитными процессами, существующими в природе и не связанными непосредственно с деятельностью человек:

Причины появления:

- электрические процессы, происходящие в атмосфере;
- тепловые радиоизлучения земной поверхности, тропосферы и ионосферы;
- шумовые радиоизлучения внеземных (космических) источников.

Свойства: непрерывный или импульсный широкополосный процесс, который в пределах полосы пропускания приемника считают близким к нормальному белому шуму.

Искусственные помехи – вызваны деятельностью человека и обусловлены различными электромагнитными процессами в технике.

- преднамеренные – специально создают с целью нарушения нормального функционирования конкретных РЭС (создание и противодействие).

- непреднамеренные помехи (НЭМП) – создаются источниками искусственного происхождения, которые не предназначены для нарушения функционирования РЭС.

Возникают при работе:

- Радиотехнического,
- электронного,
- электротехнического оборудования.

Разделяют

- вызванные излучениями РУ;
- промышленные помехи.

Внутренние шумы

- шумы в проводящих материалах
- шумы в электровакуумных лампах
- шумы твердотельных приборов

АВТОМАТИЗАЦИЯ РЕМОНТА РАДИОЭЛЕКТРОННОЙ АППАРАТУРЫ

*Белорусский государственный университет информатики и радиоэлектроники
г. Минск, Республика Беларусь*

Горбачик А. А.

Хожевец О.А.

В процессе эксплуатации радиоэлектронной аппаратуры (РЭА) возможен её отказ. Сами отказы являются случайными событиями, место и время их появления практически невозможно предугадать. В этом случае возникает задача восстановления аппаратуры.

Унификация и модульный принцип построения РЭА привели к тому, что продолжительность этапа замены обнаруженных неработоспособных типовых элементов в отличие от их поиска практически не зависит от уровня подготовки обслуживающего персонала. Перечень операций, которые необходимо выполнить при замене типовых элементов, жестко регламентирован эксплуатационной документацией.

Однако, как показывает опыт эксплуатации, отказ одного типового элемента может быть причиной отказа следующих элементов в цепи, и оператор, производя их неупорядоченную замену, выводит из строя заведомо исправные типовые элементы. В связи с этим при выполнении текущего ремонта изделия все большую актуальность приобретает не менее интеллектуальная, чем задача поиска неработоспособных элементов, задача по распознаванию вида отказа с целью выработки порядка замены неработоспособных типовых элементов.

Для автоматизации решения задачи с использованием систем с элементами искусственного интеллекта необходимо провести анализ существующей классификации видов отказа РЭА, разработать метод распознавания видов отказа РЭА и ее диагностическую модель, обеспечивающую формализованное решение задачи распознавания видов отказа.

При восстановлении РЭА обслуживающий персонал, как правило, определяет причины возникновения ее отказа по невыполняемым функциям установлением соответствия между функциями изделия и элементами замены, отвечающими за их выполнение. С этой точки зрения существуют два вида отказа – независимый и

зависимый. Однако опыт эксплуатации вооружения и военной техники показывает наличие отказов аппаратуры, свойства которых значительно разнообразнее указанных видов. Кроме того, большие временные показатели восстановления характерны для неработоспособного состояния аппаратуры, сопровождающегося отказом нескольких элементов замены одновременно. При этом количество параметров, находящихся за допуском, более одного. На основании этого в классификацию отказов целесообразно ввести дополнительные виды, уточняющие физическую сущность неработоспособного состояния аппаратуры.

Анализ РЭА с учетом общего понятия отказа свидетельствует о возможности возникновения следующих событий:

- один параметр находится за пределами, установленными технической документацией, при наличии одного неработоспособного типового элемента замены (ТЭЗ);
- несколько параметров находятся за пределами, установленными технической документацией, при наличии одного неработоспособного ТЭЗ;
- несколько параметров находятся за пределами, установленными технической документацией, при наличии нескольких неработоспособных ТЭЗ в одной цепи зависимых сигналов (ЦЗС);
- несколько параметров находятся за пределами, установленными технической документацией, при наличии нескольких неработоспособных ТЭЗ в разных ЦЗС.

Каждому из этих событий в общем случае должна соответствовать своя методика локализации отказа. С этой точки зрения выделим следующие их виды: независимый однопараметрический отказ, независимый многопараметрический отказ, зависимый отказ, множественный отказ.

В общем случае под независимым понимается отказ, не обусловленный другими отказами. В то же время, согласно вышеизложенному, можно выделить два вида независимых отказов: однопараметрический и многопараметрический. Такой отказ обычно сопровождается переходом одного структурно неделимого на данном уровне иерархии элемента замены в неработоспособное состояние. При этом в случае однопараметрического отказа наблюдается невыполнение одной функции, а при многопараметрическом отказе – нескольких функций.

Под зависимым понимается отказ, обусловленный другими отказами. Они всегда многопараметрические и сопровождаются переходом нескольких структурно неделимых на данном уровне иерархии элементов замены в неработоспособное состояние.

Под множественным отказом будем понимать совокупность не зависящих друг от друга отказов, которые так же, как и зависимые, сопровождаются переходом нескольких структурно неделимых на данном уровне иерархии элементов замены в неработоспособное состояние. Они могут возникать в результате огневого воздействия, при механических повреждениях, при длительном хранении изделий или в результате нарушения последовательности процесса «отказ–восстановление» при обслуживании аппаратуры и ее применении по назначению.

По физическим проявлениям независимый многопараметрический отказ и зависимый отказ в одной ЦЗС одинаковы. Поэтому с точки зрения распознавания вида они также идентичны. Следовательно, такие отказы можно объединить в одну группу и идентифицировать как функционально-зависимый отказ. Таким образом, предлагаемая классификация основана на трех проявлениях отказов РЭА и подразделяется на три соответствующих им вида. При этом однозначно идентифицируются независимые однопараметрические отказы в разных ЦЗС и функционально-зависимый отказ, который может представляться независимым многопараметрическим отказом и (или) зависимым отказом в одной ЦЗС. В случае возникновения функционально-зависимого отказа целесообразно принимать гипотезу о наличии зависимого отказа как наиболее сложного с точки зрения выявления причин его возникновения и замены неработоспособных элементов.

Таким образом, с точки зрения восстановления РЭА перед заменой неработоспособного элемента на работоспособный необходимо установить один из трех видов отказа: независимый однопараметрический отказ, независимые однопараметрические отказы в разных ЦЗС из состава множественного, функционально-зависимый отказ.

Для формирования метода распознавания вида отказа необходимо определить критерии решения данной задачи в соответствии с предложенной классификацией и возможные неработоспособные состояния РЭА.

Для распознавания вида отказа необходимо знать ЦЗС, а также критерии (К) отсутствия отказа, независимого однопараметрического отказа, функционально-зависимого отказа, количества ЦЗС. Их знание позволит отличить друг от друга множественные отказы – функционально-зависимые и независимые однопараметрические отказы в разных ЦЗС, а также отделить от них независимый однопараметрический отказ, который является единственным видом одиночного отказа согласно предложенной классификации. При этом в качестве критериев распознавания целесообразно выбрать следующие.

К1. Критерий отсутствия отказа. В рассматриваемой аппаратуре все элементы работоспособны, значения всех сигналов на выходах элементов находятся в пределах, установленных технической документацией.

К2. Критерий независимого однопараметрического отказа (одиночного отказа). Один элемент подозревается в неправильном функционировании (неработоспособности), а остальные работоспособны, значение сигнала на выходе подозреваемого элемента находится за пределами, установленными технической документацией. Подобные отказы, как правило, возникают в конце ЦЗС. Критерий позволяет выделить независимые однопараметрические отказы в одной ЦЗС.

К3. Критерий функционально-зависимого отказа. Два или более элементов замены подозреваются в неработоспособности и находятся в одной ЦЗС, а значения сигналов на выходах таких элементов – за пределами, установленными технической документацией. Критерий позволяет выделить ФЗО в одной ЦЗС.

К4. Критерий количества ЦЗС. Два и более элементов замены подозреваются в неработоспособности и находятся в двух и более ЦЗС, значения нескольких сигналов на выходах этих элементов находятся за пределами, установленными технической документацией. Критерий позволяет разделить одиночный отказ и множественный отказ сложной структуры.

Комплексное применение критериев дает возможность идентифицировать неработоспособное состояние аппаратуры в соответствии с предложенной классификацией.

Параметры системы распознавания на основе критериев позволяют распознать вид отказа, а также структурно-неделимые на данном уровне иерархии элементы аппаратуры, подозреваемые в неработоспособности, и определить порядок их замены на работоспособные.

Таким образом, на основе опыта эксплуатации сложной РЭА ввиду многообразия ее отказов и признаков их проявлений предложена расширенная классификация вида отказа. Определение вида отказа в процессе текущего ремонта необходимо для выработки правильной последовательности замены неработоспособных элементов на работоспособные. Однако эта задача достаточно сложная и может занимать много времени. Автоматизация решения данной задачи возможна с помощью идентификационной модели РЭА, а также формализованного описания процесса распознавания вида отказа РЭА и определения порядка замены неработоспособных ТЭЗ.

Список использованных источников:

1. Давыдов П.С. Техническая диагностика радиоэлектронных систем. М.: Радио и связь, 1988. 256 с.
2. Игнатъев С.В., Клемин А.А., Черняк А.В. Критерии идентификации видов отказов радиоэлектронной аппаратуры для диагностических систем с элементами искусственного интеллекта // Актуальные проблемы вузов ВВС: межвуз. сб. науч. тр. М.: МО РФ, 2002. Вып. 13.
3. Клемин А.А., Игнатъев С.В., Черняк А.В. Метод идентификации видов отказов радиоэлектронной аппаратуры для диагностических систем с элементами искусственного интеллекта // Изв. вузов. Радиоэлектроника. Киев: Изд-во КПИ, 2004. Вып. 3.

ИСПОЛЬЗОВАНИЕ МУЛЬТИМЕДИЙНЫХ ОБУЧАЮЩИХ ПРОГРАММ ПО ДИСЦИПЛИНЕ «ТЕХНИЧЕСКАЯ ПОДГОТОВКА»

*Белорусский государственный университет информатики и радиоэлектроники
г. Минск, Республика Беларусь*

Пучко Д.Е.

Навойчик В.В.

Большое количество изучаемого материала, а также невозможность размещения всех наглядных пособий в учебных аудиториях требуют от высших учебных заведений внедрения новых подходов к обучению, обеспечивающих развитие коммуникативных, творческих и профессиональных знаний, потребностей в самообразовании.

Использование мультимедийных технологий в обучении реализует несколько основных методов педагогической деятельности, которые традиционно делятся на активные и пассивные принципы взаимодействия обучаемого с компьютером. Пассивные мультимедийные продукты разрабатываются для управления процессом представления информации (лекции, презентации, практикумы), активные - это интерактивные средства мультимедиа, предполагающие активную роль студента, который самостоятельно выбирает подразделы в рамках некоторой темы, определяя последовательность их изучения.

В целях повышения качества обучения мы использовали обучающую программу по дисциплине «Техническая подготовка». Программа позволяет студенту самостоятельно изучить изделие посредством просмотра информации по определенным разделам. Информация выводится посредством видеороликов с голосовым сопровождением, в которых показано прохождения сигнала по трактам и взаимодействия компонентов схемы изучаемого изделия. Все этапы прохождения сигнала комментируются автором, и студент может в любой момент повторить тот момент, который вызвал у него трудности, а также вернуться к предыдущим темам.

Пример рассмотрения работы системы перестройки станции с использованием данной программы показано на рис. 1

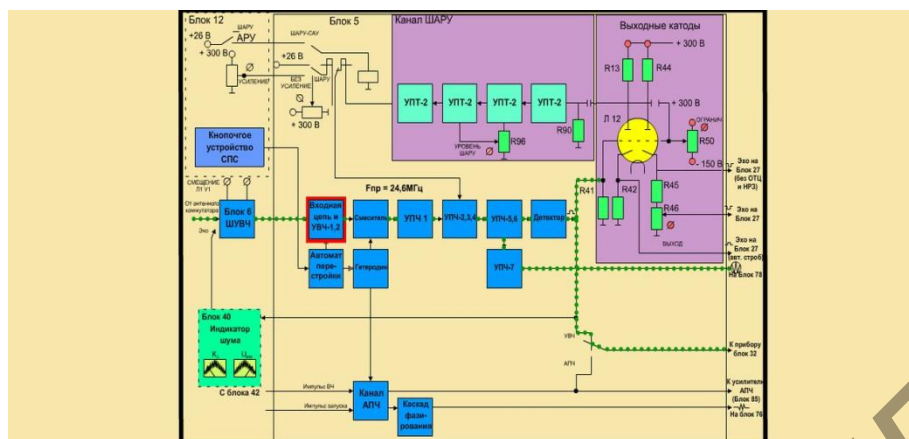


Рис 1.

Данная программа, в сравнении с другими информационными ресурсами, используемыми в обучении, такими как электронные книги, презентации, имеет преимущество за счёт жесткой привязки во времени изменений в схеме изучаемого изделия и голосового сопровождения. Это позволяет выводить видео и аудио информацию одновременно, с возможностью остановки и прокрутки во времени.

К достоинствам данной программы можно отнести:

1. Возможность обучения студентов без использования симуляторов либо макетов.
2. Повышение наглядности обучения за счет использования различных форм представления учебного материала.
3. Позволяет осуществить повтор наиболее сложных моментов лекции.
4. Возможность дистанционного обучения студентов.

Данная программа позволяет улучшить качество и скорость обучения студентов по дисциплине «Техническая подготовка».

Список использованных источников литературы:

1. Сумина Г.А., Ушакова Н.Ю. ИСПОЛЬЗОВАНИЕ МУЛЬТИМЕДИЙНЫХ ТЕХНОЛОГИЙ В УЧЕБНОМ ПРОЦЕССЕ ВУЗА // Успехи современного естествознания. – 2007. – № 5 – стр. 76-78
2. Вакулук В.М., Семенова Н.Г. ИСПОЛЬЗОВАНИЕ МУЛЬТИМЕДИА ТЕХНОЛОГИЙ В ЛЕКЦИОННОМ КУРСЕ // Современные наукоемкие технологии. – 2004. – № 2 – стр. 95-97

ПРИНЦИП РАБОТЫ СИМУЛЯТОРА «РЛС П19»

*Белорусский государственный университет информатики и радиоэлектроники
г. Минск, Республика Беларусь*

Голуб Д. Ю.

Навойчик В. В.

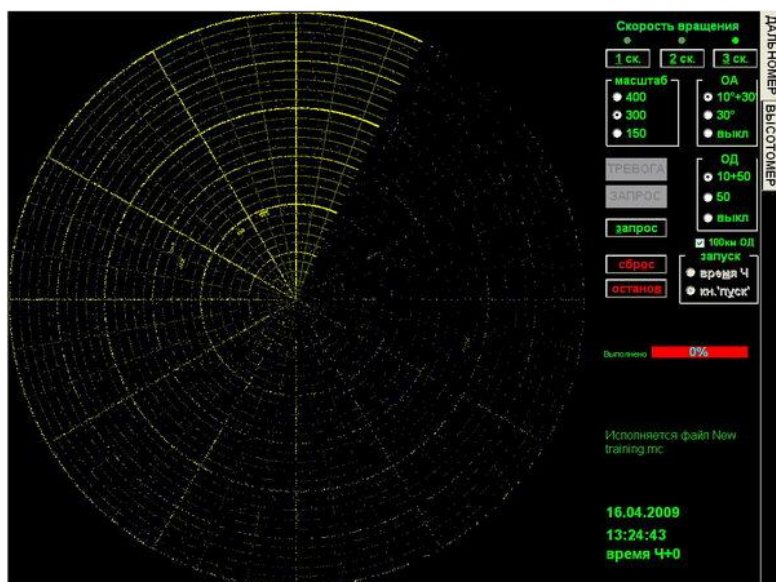
В современном учебном процессе виртуальные компьютерные тренажеры находят все более широкое применение для подготовки специалистов, в том числе и в военных учебных заведениях. Широкие возможности таких тренажеров сочетаются с существенно меньшими финансовыми затратами, по сравнению со стоимостью получения практических навыков непосредственно на технике и делают эти средства весьма перспективными для обучения в учебных заведениях технического профиля. В программе используются фотографии реальных блоков и устройств, что позволяет в последствии быстрее сориентироваться при переходе к тренировкам на реальной технике.

Я хочу рассмотреть симулятор «РЛС П19». Программа «РЛС П19» была разработана для обучения операторов станций П19 использовать аппаратные средства станций в различной воздушной обстановке. В программе есть две составляющие подпрограммы: «РЛС П19 Тренажер» и «РЛС П19 Сервер». Далее я рассмотрю принцип работы каждой из программ.

Программа «РЛС П19 Тренажер» базируется на трех модулях: обучение, тренировка и контроль. В эти модули входят 10 режимов работы станции. Оператор сначала проходит обучение корректной работе в выбранном режиме, затем он тренируется по данному режиму без помощи программы. После прохождения нескольких режимов оператору может быть предложено пройти контроль по данным режимам. После завершения тренировки или контроля оператору предоставляется отчет. Оператор может найти отчет в текстовом файле и узнать, где и какие ошибки он допустил.

Программа «РЛС П19 Сервер» предназначена для работы в сопряжении с программой «РЛС П19 Тренажер». Программа позволяет устанавливать режимы операторам, анализирует результаты их работы и предоставляет их в удобном для преподавателя виде.

В данной программе, преподаватель может не назначать режимы вручную, а использовать автоназначение этих режимов. Для этого нужно просто указать общее количество режимов для контроля. В первую очередь назначаются уже выделенные оператору режимы, а затем случайным образом выбирается недостающее количество режимов.



Исходя из среднего времени установки каждого режима, оператору выставляется оценка по пятибалльной системе, которая потом пересчитывается в десятибалльную систему.

Для того, чтобы учесть возможные задержки при работе с компьютерной моделью, преподаватель имеет возможность устанавливать коррекцию (величину, на которую изменяются временные параметры оценки). После этого все оценки будут автоматически пересчитаны с учетом коррекции.

Очевидные преимущества обучения по компьютерной модели:

- для обучения необходимо несколько персональных компьютеров, соединенных сетью, использование которых гораздо дешевле и практичнее, чем использование реальной боевой техники;
- значительная экономия ресурса боевой аппаратуры на начальном этапе подготовки специалистов;
- преподаватель может качественно и централизованно контролировать работу сразу нескольких операторов, активно принимать участие в процессе обучения операторов;
- современные компьютерные технологии позволяют максимально близко к реальности симитировать функционирование любой боевой техники.

Источники:

1. Радиолокационные станции П-15 и П-19[www.rusarmy.com].
2. Модернизированная станция помех СПН-30.

ИСПОЛЬЗОВАНИЕ ВИРТУАЛЬНОГО ТРЕНАЖЕРА РАДИОЛОКАЦИОННОЙ СТАНЦИИ «РЛС П-18» В ЦЕЛЯХ ПОДГОТОВКИ СПЕЦИАЛИСТОВ

*Белорусский государственный университет информатики и радиоэлектроники
г. Минск, Республика Беларусь*

Пашковский П.М.

Навойчик В.В.

На текущий день в учебном процессе виртуальные компьютерные тренажеры все более широкое используются для подготовки специалистов, в том числе и в военных учебных заведениях. Широкие возможности таких тренажеров сочетаются с существенно меньшими финансовыми затратами, по сравнению со стоимостью получения практических навыков используя реальную технику и делают эти средства весьма перспективными для обучения в учебных заведениях технического профиля. В программе используются фотографии реальных блоков и устройств, что позволяет в последствии быстрее сориентироваться при переходе к тренировкам на реальной технике. Так же следует отметить, что использование виртуальных тренажеров прежде всего дает возможность моделировать различные ситуации и проверять их на работоспособность без риска выхода из строя каких-либо элементов, что не без исключения могло бы произойти в реальной технике.

Виртуальный тренажер РЛС П-18 предназначен для получения и закрепления практических навыков у будущих специалистов, в том числе и по проведению контроля функционирования основных систем РЛС П-18. Данный тренажер позволяет проводить обучение как непосредственно на занятиях, так и при самостоятельной подготовке студентов и курсантов. Виртуальный тренажер разработан в соответствии с программой обучения, по дисциплине «устройство и эксплуатация РЛС П-18», технической документацией на РЛС и используется также в составе электронного учебно-методического комплекса на учебную дисциплину. Тренажер может использоваться для обучения студентов, имеющих более низкий уровень знаний, еще не освоивших в полном объеме функциональные и принципиальные схемы РЛС и первичной подготовке операторов РЛС в радиотехнических войсках.

Программа имеет несколько режимов работы - это обучение, тренировка и режим выполнения задания на оценку. Кроме того, тренажер позволяет осуществлять тренировку операторов РЛС как в целом, так и по элементам данного вида технического обслуживания. При использовании тренажера в учебном процессе преподаватель имеет возможность объективно оценить практические навыки обучаемых в составе всего учебного взвода на всех этапах выполнения работ ЕТО.

Стоит также упомянуть и про понимание работ систем, входящих в состав РЛС П-18. А с работой данных систем весьма легко ознакомиться и усвоить если также использовать обучающие виртуальные программы. Если, к примеру, использовать обучающий альбом, содержащий напечатанные принципиальные электрические схемы систем РЛС, то по сравнению с обучающей программой некоторые моменты могут быть непонятны, и может уйти длительный период времени на самостоятельное рассмотрение данного вопроса. Но если же использовать обучающую программу, то рассмотрение вопроса займет меньшее время и также будет более понятно, ведь в программе используется визуализация работы конкретной системы, и можно с легкостью понять что куда направлено и т.д. Так же в усвоении помогает озвучка (пояснение) визуализации работы системы.

Таким образом, использование виртуального тренажера во многом помогает лучше усвоить материал и, с какой-то стороны, увидеть его применение в реальных условиях, и конечно же экономия материальных и человеческих ресурсов.

Список используемых источников:

1. Интернет-портал rud.exdat.com.

ИНТЕНСИФИКАЦИЯ ПРОЦЕССА ОБУЧЕНИЯ СПЕЦИАЛИСТОВ РАДИОТЕХНИЧЕСКОГО ОБЕСПЕЧЕНИЯ С ПРИМЕНЕНИЕМ ЭЛЕКТРОННОГО СИМУЛЯТОРА «ГОЛОС-ВИЗИО»

*Белорусский государственный университет информатики и радиоэлектроники
г. Минск, Республика Беларусь*

Калиновский А.П.

Навойчик В.В.

В современных условиях объем знаний увеличивается в геометрической прогрессии. Это вызывает необходимость постоянного внесения изменений в методические материалы и обучающие программы, а так же разработку средств обучения, которые бы позволили выполнять операции подготовки, текущего контроля и оценки результатов процесса обучения. Временной показателем становится одним из определяющих в качестве учебного процесса и его следует учитывать при подготовке, проведении, контроле и оценке занятий.

В процессе подготовки специалистов для радиотехнического обеспечения полетов авиации для тренировки расчетов разрабатываются схемы полетов авиации. Однако длительность процесса планирования налета, графического отображения, невозможность оперативного внесения изменений в графическую схему полетов авиации приводит к однообразию схем и низкой динамичности учебного процесса. Кроме того, отсутствие контроля за неавтоматизированной выдачей радиолокационной информации в режиме «он-лайн» не позволяет точно контролировать процесс обучения, документировать аудиоинформацию. Прослушивание преподавателем только одного обучающегося приводит к отсутствию контроля остальных.

В то же время созданный на военном факультете Белорусского государственного университета информатики и радиоэлектроники на основе современных компьютерных технологий тренажер-эмулятор «Голос-визио» позволяет решить указанные проблемы.

Следует пояснить, что эмулятор принципиально отличается от симулятора. По данным Википедии, эмуляция (англ. emulation) – воспроизведение программными или аппаратными средствами либо их комбинацией работы других программ или устройств. Симуляция (англ simulation) – имитация управления каким-либо процессом, аппаратом или транспортным средством с помощью механических или компьютерных устройств. Эмуляция в отличие от симуляции ставит целью точно смоделировать состояния имитируемой системы.

Тренажер-эмулятор «Голос-визио» позволяет решить указанные проблемы: ускоряет процесс планирования полетов авиации, визуально отображает налет авиации, обеспечивает аудиосвязь оператор – планшетист и регистрирует процесс выдачи информации.

Так, начиная с этапа планирования полетов авиации, отпадает необходимость чертить графически схему полетов. Достаточно сделать несколько щелчков клавишей «мышки» компьютера по основным точкам маршрута, указать характер параметры полета. Все остальные операции выполнит планирующий тренажерный комплекс-эмулятор «Голос-визио»:

- отобразит монитор (индикатор кругового обзора – далее ИКО);
- графически отобразит на ИКО маршруты полета по контрольным точкам с разбивкой по времени в минутах;
- обеспечит распечатку в удобном формате на печатном устройстве;
- при выдаче обучаемым информации «запомнит» произнесенные координаты;
- графически отобразит схему выдачи на схеме полетов;
- сравнит спланированные и выданные маршруты полета воздушных судов;
- при необходимости автономно озвучит схему полетов авиации;
- выставит оценку обучающемуся согласно нормативов боевой работы.

Таким образом, созданный на основе современных компьютерных технологий планирующий тренажерный комплекс «Голос-визио» позволит ускорить планирование и подготовку специалистов радиотехнического обеспечения, контролировать процесс обучения и объективно оценивать его результаты.

Литература:

1. Некоторые возможности использования электронно-вычислительной техники в учебном процессе / Бальцук Н.Б., Буняев М.М., Матросов В.Л. - М.: Прометей. 1989.
2. Опыт разработки компьютерных учебных пособий по физике / Гварамия Г., Маргвелашвили И., Мосиашвили Л. - ИНФО. 1990.

ПУТИ ИНТЕНСИФИКАЦИИ ПРОЦЕССА ОБУЧЕНИЯ

*Белорусский государственный университет информатики и радиоэлектроники
г. Минск, Республика Беларусь*

Калиновский А.П.

Навойчик В.В.

В условиях современного информационного общества объем знаний увеличивается в геометрической прогрессии. Это вызывает необходимость постоянного совершенствования обучающих программ и систем. При изучении целесообразности применения интеллектуальных компьютерных технологий в системах дистанционного обучения следует отметить, что компьютерные технологии являются основным средством, позволяющим интенсифицировать процесс обучения и сделать современные знания более доступными.

Рассмотрим более детально последовательность применения компьютерных технологий в автономных средствах обучения при условии использования всего разнообразия средств хранения и обмена информацией как с использованием печатных материалов, аудио- и видеокассет, так и компьютерных технологий, в частности электронных учебников, обучающих программ и т.д.

Анализируя все многообразие форм и способов использования компьютерных технологий возникает вопрос о целесообразности и степени эффективности того или иного способа с учетом временного фактора. Таким образом, критерием оценки на любом этапе следует считать соотношение объема усвоенных знаний и приобретенных навыков и умений к затраченному времени.

При применении дистанционного обучения специалистов инженерного и управленческого профиля целесообразно предложить следующую последовательность применения средств и методов обучения.

На начальном этапе обучения, как правило, формируется понятийный аппарат дисциплины, изучаются основные теоретические положения по определенному вопросу. На данном этапе возможно использование различных средств, начиная с использования печатных материалов, аудио- и видеокассет, так и компьютерных технологий, в частности электронных учебников, обучающих программ, различных тренажеров, автоматизированных обучающих систем и т.д. Следует отметить, что для достижения максимальной эффективности процесса обучения целесообразно использовать комплексные средства, в которых сочетается аудио- и визуальное усвоение информации. Такими средствами являются компьютерные разработки, использующие мультимедиа-технологии. По данным различных источников комплексное представление информации позволяет поднять уровень усвоения до 60-65%. В таких электронных учебниках, обучающих программах, использующих аудиовизуальное представление информации посредством мультимедиа-технологий, сочетается визуальное отображение инженерных схем с аудиосопровождением. При этом последовательно выделяются изучаемые элементы, а затем показывается и рассказывается их функциональное взаимодействие. В данном случае следует полагать, что обучающие программы наиболее предпочтительны, так как они работают не только в режимах демонстрации и обучения, но и в режимах тестирования и контроля.

На этапе формирования умений и навыков возможно также использование различных средств. Это как печатные материалы, аудио- и видеокассеты, так и компьютерные технологии, в частности электронные учебники, обучающие программы, различных тренажеры, автоматизированные обучающие системы, и т.д. Как правило, более высокой эффективностью обучения обладают различные тренажеры и автоматизированные обучающие системы. Понятие тренажеры объединяет многообразие средств обучения практическим навыкам и действиям. К ним относятся как эмуляторы, так и симуляторы.

Следует пояснить, что эмулятор принципиально отличается от симулятора. По данным Википедии, эмуляция (англ. emulation) – воспроизведение программными или аппаратными средствами либо их комбинацией работы других программ или устройств. Симуляция (англ simulation) – имитация управления каким-либо процессом, аппаратом или транспортным средством с помощью механических или компьютерных устройств. Эмуляция в отличие от симуляции ставит целью точно смоделировать состояния имитируемой системы, отображать, регистрировать и контролировать действия обучающегося и оценивать их в режиме «он-лайн».

Таким образом, созданные на основе современных компьютерных технологий тренажеры-симуляторы позволяют максимально повысить эффективность практических занятий.

Рассматривая автоматизированную обучающую систему следует отметить, что это также компьютерное обучающее программное средство, которое: предназначено для обучения новой информации и для проведения промежуточного и итогового тестирования; обладает развитой системой помощи как по самой обучающей программе, так и по изучаемому предмету; характеризуется возможностью подстройки к изучаемому (его уровню знаний, скорости и пути продвижения по изучаемому материалу и т.д.); обладает развитой системой сбора и обработки статистической информации об отдельном обучаемом, группе и потоке обучаемых; накапливает информацию о частоте ошибок, возникающих при работе с обучающей системой или проявляющихся при выполнении контрольных заданий по изучаемой теме или дисциплине. Однако ввиду изменения и появления новой информации по предмету обучения и изменением обстановки автоматизированная обучающая система не всегда может правильно прореагировать или дать оценку на вопрос, что может вызвать отрицательную реакцию.

На заключительном этапе изучения вопроса, как правило, уместны видеоматериалы. Кроме того, эффективным средством повышения знаний и навыков могут быть ролевые игры, которые сочетаясь со специализированными техническими средствами многопользовательских систем обучения (интерактивное ТВ, аудио, графика, компьютерные телеконференции, Interactive Relay Chat (IRC, интерактивный разговор), Multi User Domain (MUD, многопользовательский домен) помогают закрепить полученные знания и навыки.

Таким образом, методически правильное применение интеллектуальных компьютерных технологий в системах дистанционного обучения позволяет интенсифицировать процесс обучения и сделать современные знания более доступными.

Литература:

Дидактические требования к построению УМП по ДО-курсам в СГУ/ Арюткина Л.Н., Генике Е.А., Иванова Е.О. - М. МЭСИ. 1998.

Некоторые возможности использования электронно-вычислительной техники в учебном процессе / Бальцук Н.Б., Буняев М.М., Матросов В.Л. - М.: Прометей. 1989.

Опыт разработки компьютерных учебных пособий по физике / Гварамия Г., Маргвелашвили И., Мосиашвили Л. - ИНФО. 1990.

Информатика и дистанционное образование / Евреинов Э.В., Каймин В.А.. - М. ВАК, 1998.

ДИСТАНЦИОННОГО ОБУЧЕНИЯ

*Белорусский государственный университет информатики и радиоэлектроники
г. Минск, Республика Беларусь*

Буча Е.Н Миневич А.С

Навойчик В.В.

Современная СДО предполагает две формы передачи знаний и контроля над их усвоением, а именно заочную и необязательную (в некоторых случаях очную). Непосредственное взаимодействие обучаемого или группы обучаемых с преподавателем, а также контакт посредством технических средств коммуникаций осуществляются в зависимости от принципа построения конкретной формы СДО, либо в строго определенное время (сессию), либо по мере возникновения в том необходимости. Такое обучение предъявляет достаточно жесткие требования к учебно-методическим материалам и квалификации преподавателя-консультанта.

В СДО информация предъявляется с помощью как зарекомендовавших себя печатных материалов, так и электронных технологий.

Компьютерные технологии можно классифицировать следующим образом.

1. Персональный компьютер (ПК),

2. Многотерминальная ЭВМ,

3. Локальная вычислительная сеть (ЛВС)

4. Интрасеть

5. Единая (глобальная) информационная компьютерная сеть

6. Специализированные средства для ввода в компьютер или вывода из него статичной и динамичной видеоинформации.

В прикладном ПО целесообразно с точки зрения дидактического подхода к использованию компьютеров выделить три большие группы.

1. Программы общего назначения (текстовые и графические редакторы, электронные таблицы, средства для проведения Презентаций и др.).

2. Специализированные программы (экономические, правовые, справочные системы и т.п.).

3. Обучающие системы.

При различии технологий СДО по способам взаимодействия в процессе обучения выделяют синхронные и асинхронные учебные системы.

В целях повышения качества управления процессом передачи знаний, улучшения взаимодействия участников конструируются смешанные системы, сочетающие в себе различные компоненты (в том числе из различных групп - асинхронные и синхронные).

Формами таких компьютерных систем являются электронный учебник, электронное учебное пособие, АОС, ЭОС и др.

Вне зависимости от формы высокоуровневые компьютерные средства обучения должны использовать все современные достижения компьютерных технологий, в частности высококачественную графику, анимацию, звуковое сопровождение, видеоролики и т.п.

Неотъемлемыми достоинствами однопользовательских компьютерных систем являются ряд свойств, присущих только им. Использование мультимедиа-технологий повышает уровень наглядности, что во многом обеспечивает успешность обучения. (Доказано, что исключительно визуальная информация усваивается человеком на 25%, исключительно аудиоинформация - на 12%, а комплексное аудиовизуальное представление информации поднимает этот функциональный уровень до 65%.) Большое значение имеет автономность, возможность выбора программы не только исходя из актуальных потребностей, но и по более удобному интерфейсу, а также осуществимость комплексного использования различных программ с суммированием их возможностей по обучению, тренингу и тестированию.

Несомненно, разработчикам при создании программ следует учитывать неоднородность аудитории. Малоопытные пользователи ПК, как правило, испытывают некоторый страх или, по крайней мере, неуверенность в своих действиях и знаниях на начальном этапе использования компьютера как средства обучения.

Как уже говорилось выше, в однопользовательских компьютерных системах исключено «реальное» диалоговое наполнение. Поэтому при разработке программ, предназначенных для индивидуального обучения, необходимо с особой тщательностью разрабатывать как общую структуру условного диалога, так и, в особенности, формулировки, дополнения и уточнения заданий, вопросов и других подобных элементов.

Автоматизированные и экспертные обучающие системы могут накапливать информацию о прохождении обучаемым как всего курса (дисциплины, темы), так и отдельных его (ее) частей, а затем использовать сохраненные данные при построении диалогов, моделировании подсказок и помощи. Обучающая система должна обладать определенным интеллектом при создании оценочных суждений, потому что после нескольких неудачных ответов реплики типа «отличное решение», «замечательно» и т.п. могут вызвать отрицательную реакцию. Очевидно, целесообразнее отказаться от промежуточной оценки или не использовать ярко выраженную эмоциональную окраску для такой оценки. Возможность задавать вопросы обучающей программе позволяет обучаемому почувствовать в компьютере собеседника, что нередко снимает страх перед работой (общением) с неодоушевленной и сложной техникой.

При проектировании и создании обучающих программ требуется соблюдать психологические принципы взаимодействия человека и компьютера. Их нарушение проявляется чаще всего в следующем: неадекватность оценочных суждений, избыточность информативного диалога, сбои компьютера, т.е. компьютер может давать ответ не по существу решаемой задачи, либо заданного вопроса, чрезмерная категоричность. Опасность таится в том, что вместо предполагаемого сокращения времени на обучение может произойти его увеличение, что снизит мотивацию к учению.

Таким образом, применение компьютерных обучающих систем целесообразно только в комплексе с другими средствами обучения – ни в коем случае не отрицая, а дополняя их.

Литература:

1. Дидактические требования к построению УМП по ДО-курсам в СГУ / Арюткина Л.Н., Генике Е.А., Иванова Е.О. - М. МЭСИ. 1998.
2. Технология игры в обучении и развитии: Учебное пособие. / Пидкасистый П.И., Хайдаров Ж.С. - М.: МПУ. 1996.
3. Основы компьютерной грамотности / Машбиц Е.И., Бабенко Л.П., Верник Л.В. и др., под ред. А.А. Стогния и др. - Киев: Выша школа, 1988.
4. Педагогика: Учебное пособие для студентов педагогических вузов и колледжей / Под ред. П.И. Пидкасистого. - М.: РПА. 1996.
5. Новое средство компьютерного обучения - электронный учебник. / Тыщенко О.Б. - Компьютеры в учебном процессе. № 10. 1999.

АНАЛИЗ ВОЕНО-ПРОФЕССИОНАЛЬНОЙ ПОДГОТОВКИ ОФИЦЕРОВ ЗАПАСА В УСЛОВИЯХ ТЕХНИЧЕСКОГО ВУЗА

*Белорусский государственный университет информатики и радиоэлектроники
г. Минск, Республика Беларусь*

Брилевский В.И., Фомин С.А.

Общую методологическую основу модели военно-профессиональной подготовки студентов технических вузов составляет системно-целостный подход, в котором она представляет собой функциональную систему, рационально организованную, взаимосвязанную и взаимосогласованную по целям и задачам, месту и времени, содержанию, формам и методам; совокупность учебно-воспитательных, организационно-штатных, материально-технических и социально-экономических мероприятий, направленных на формирование у студентов уровня теоретических знаний, практических навыков, соответствующих государственным образовательным стандартам и квалификационным требованиям и обеспечивающих их последующее уверенное должностное функционирование в структуре элементов военной организации страны.

Основными задачами, решаемыми в системе военно-профессиональной подготовки студентов военных факультетов гражданских вузов, являются:

- подготовка офицеров мобилизационного резерва в образовательных учреждениях высшего профессионального образования Министерства образования;
- участие в военно-профессиональной ориентации и военно-патриотическом воспитании молодежи.

Хорошо известно, что постановка процесса военно-профессионального обучения основывается на следующих базисных основах:

- наличии мотивации получения военного образования;
- наличии граждан, желающих проходить военное обучение;
- создании учебной документации с количественным определением и распределением времени подготовки, составленной в соответствии с действующим законодательством и нормативными документами в области военного образования;
- кадровом обеспечении профессорско-преподавательским составом и учебно-вспомогательным персоналом;
- учебно-методическом обеспечении процесса военно-профессионального образования;
- наличии учебно-материальной базы (материально-технического обеспечения) педагогического процесса.

Исполнение этих основ гарантирует качественную организацию и проведение военно-профессиональной подготовки и по тактико-специальным дисциплинам.

Много скрытых резервов заключено в повышении уровня организации и проведении учебного процесса, в

использовании современных технологий, организационных форм, методов, способов и приемов обучения и воспитания. Именно они являются основными педагогическими инструментами преподавателя, обеспечивающими ему возможность превращения абстрактного содержательного потенциала образовательных программ в конкретные знания, навыки и умения обучающегося. Важно внедрять в учебный процесс проверенные на практике современные технологии интенсивного обучения, проводить учебные мероприятия преимущественно двусторонним методом с применением активных форм обучения (комплексных тактико-специальных учебных задач, деловых игр, групповых упражнений, тренировок по специальности и др.). Перспективным является создание и использование автоматизированных обучающих технических средств на основе ПЭВМ, представляющие собой компьютерные учебные классы совместно с механическими тренажерами. Кроме того, нельзя забывать и еще об одной актуальной проблеме – комплектование военных кафедр профессорско-преподавательским составом, имеющим войсковую практику и необходимые учебно-методические навыки, повышение уровня его профессионально-методического мастерства.

Непеременным условием совершенствования методики тактико-специальной подготовки офицеров запаса является обеспечение непрерывности и высокой эффективности научных исследований с охватом всего комплекса проблем теории и практики в сфере подготовки офицеров запаса к военно-профессиональной деятельности. Первоочередная задача заключается во всесторонней научной проработке, обосновании и создании рациональной структурно-функциональной модели системы тактико-специальной подготовки офицеров запаса на основе структурно-логических схем изучения дисциплин, в разработке механизмов ее функционирования, управления и всестороннего обеспечения. Рассмотренные проблемы военно-профессиональной подготовки актуальны для всей системы тактико-специальной подготовки офицеров запаса, и незамедлительное решение наиболее важных из них объективно будет способствовать повышению качества военно-профессиональной составляющей в образовательной деятельности технических вузов.

Анализ ныне действующей учебной программы изучения тактико-специальных дисциплин в процессе военно-профессионального обучения студентов показывает, что общее количество времени выделяемое на проведение занятий, вполне достаточно для подготовки офицера запаса взводного звена, отвечающего требованиям государственного заказа при соблюдении определенных условий:

- повышение эффективности подготовки путем активизации учебно-познавательной деятельности обучаемых;
- разработка и внедрение в практику обучения специально подготовленной учебной литературы;
- широкое и повсеместное использование тренажерных классов, компьютерных обучающих и контролирующих программ;
- рациональное использование времени самостоятельной подготовки;
- использованием времени, отводящегося на проведение технического обслуживания вооружения и техники для совершенствования практических навыков в работе с ними;
- проведение практических тренировок в виде выполнения нормативов, определенных Сборником нормативов по боевой подготовке Сухопутных войск.

Учитывая результаты проведенного анализа и выявленные недостатки известного научно-методического аппарата, применяемого при организации военно-профессиональной подготовки, постановку общей научной задачи исследования можно сформулировать как совершенствование научно-методического аппарата проведения военно-профессиональной подготовки в процессе преподавания тактико-специальных дисциплин путем поэтапного формирования профессиональных знаний и умений на основе структурно-логических схем и обоснования целесообразности внедрения в практику преподавания практических рекомендаций по проведению занятий, обеспечивающих максимизацию гарантированной эффективности с наименьшими финансовыми затратами.

ТРЕНАЖЁРНЫЙ КОНТЕНТ В СИСТЕМЕ ОБУЧЕНИЯ ОБЩЕВОЙСКОВЫМ ДИСЦИПЛИНАМ

Белорусский государственный университет информатики и радиоэлектроники

Хайков Е.В.

Соколов С.В., Утекалко В.А.

Статья посвящена месту тренажёрного контента в современной системе подготовки специалистов для Вооружённых сил, его преимуществам, особенностям применения.

Согласно многочисленным исследованиям, люди запоминают 20% того, что они видят, 40% того, что они видят и слышат и 70% того, что они видят, слышат и делают. Из этого следует, что необходимым элементом эффективного обучения являются постоянные тренировки.

К сожалению, обеспечить должную практическую подготовку в условиях ограниченных учебными программами и технической базой учебных заведений зачастую оказывается крайне сложно. Обучение военных специалистов различным общевоинским дисциплинам в своей практической части является крайне время- и ресурсозатратным процессом. Для решения этой проблемы в современной системе образования применяются различные обучающие компьютерные программы.

Наибольший интерес для военного профессионального образования представляет интерактивный (тренажёрный) контент – компьютерные модели неких процессов или систем, взаимодействию с которыми или управлению которыми необходимо обучить слушателя. Обучающийся в интерактивном режиме может вмешиваться в процесс, управлять им, а модель во всех случаях вмешательства может адекватно реагировать в соответствии с реальным объектом моделирования. При этом очень важно, чтобы интерактивный контент оставался достаточно наглядным и доходчивым.

Применение таких тренажеров является сложившейся общемировой практикой образования, поскольку использование в учебном процессе реальной техники либо требует очень больших затрат, либо в принципе невозможно.

Современный компьютерный тренажер – это комплекс программно-аппаратных средств, предоставляющих обучающимся возможность выполнения практических действий с использованием средств имитации реальных или обобщенных систем и процессов.

Можно выделить следующие виды военного контента – обучающий и тренажный: обучающий содержит индивидуальную и групповую его формы; тренажный – индивидуальную, групповую и комплексную. При этом индивидуальный контент обеспечивает получение знаний; групповой ориентирован на получение обучающимися в группе сходных фундаментальных знаний и умений взаимодействия в коллективе, а комплексный – на получение обучающимися умений и навыков действий и взаимодействия в иерархически организованной группе или боевом расчете.

В настоящее время созданы компьютерные тренажеры практически для всех видов боевой техники: танков, боевых машин пехоты, артиллерийских систем и т.д. Возможность имитации действий в различных боевых условиях позволяет обучающемуся лучше ориентироваться в реальной ситуации, заранее зная, как выглядит цель в различных погодных условиях, какие нюансы и особенности применения определённого вида техники в той или иной ситуации и т.п.

Совокупность методов создания военного контента для образовательного процесса в электронной среде и его использования можно представить в виде алгоритма:

- моделирование боевых действий;
- моделирование деятельности специалиста;
- моделирование образовательного процесса;
- моделирование деятельности педагога;
- моделирование процесса подготовки специалиста;
- приобретение обучаемым знаний, умений, навыков.

Также в современном мире рассматривается (а в некоторых странах – активно внедряется) возможность использования компьютерных игр-симуляторов в качестве тренажёра для подготовки специалистов по разным специальностям. Это позволяет отработать тактику действий общевойсковых подразделений в условиях столкновения человек-человек, а не человек-компьютер, что способствует принятию нестандартных решений, развитию аналитических мыслительных способностей.

Итогом работы на тренажере являются приобретение и поддержание на высоком уровне знаний и навыков, их объективная оценка.

Такая методика обеспечивает переход от «классно-урочной» системы подготовки к управлению познавательной деятельностью обучающихся с помощью информационных технологий, позволяет сэкономить значительное количество времени и средств без ущерба качеству подготовки.

ИННОВАЦИОННЫЕ ТЕХНОЛОГИИ В УЧЕБНОМ ПРОЦЕССЕ

*Белорусский государственный университет информатики и радиоэлектроники
г. Минск, Республика Беларусь*

Комар Е.В., Ушал А.А.

Сложный и динамичный характер современной служебно-боевой деятельности, использование в ней новейших информационных технологий, образцов вооружения и военной техники; потребность общества в инициативных, грамотных специалистах; возросшая в последние годы необходимость перенесения акцентов в образовании с информационных форм и методов обучения на развивающие, превращающие курсанта из пассивного слушателя в активно думающего участника учебного процесса – все это обуславливает объективную потребность в совершенствовании системы профессиональной подготовки военных специалистов. В связи с этим постоянно изыскиваются новые пути совершенствования высшей школы.

Из проведенного анализа ситуации сложившейся в учебных заведениях осуществляющих подготовку офицерских кадров для Вооруженных Сил Республики Беларусь следует вывод о необходимости внедрения в практику обучения новых информационных технологий.

Компьютеризация обучения в вузе – это процесс широкого внедрения и использования вычислительной техники и компьютерных технологий в обучении, в научно-исследовательской работе и в управлении педагогическим процессом с целью повышения уровня подготовки военных специалистов. Под компьютерной формой обучения понимается механизм достижения учебно-воспитательных целей с помощью средств компьютерного обучения.

Учитывая, что сущность обучения заключается именно в управлении учебной деятельностью каждого конкретного обучающегося, отсюда следует, что индивидуализация обучения – есть ключевое условие повышения его эффективности. Компьютеризация обучения заключается в принципиально новой организации учебного процесса на более высоком качественном уровне взаимодействия педагогов и обучающихся с ПЭВМ.

На практике, в существующей системе обучения тактике, не имея возможности заниматься в течение всего занятия индивидуально с каждым курсантом, преподаватель вынужден ориентироваться на некоего «усредненного» обучающегося. Это, естественно, ущемляет более способного обучающегося и, в свою очередь, ставит в затруднительное положение менее способного курсанта.

Изменить существующее положение и существенно повысить эффективность процесса обучения можно за счет применения автоматизированного средства, способного выполнять определенные функции управления

учебной деятельностью обучающего и индивидуализацией этого процесса, учитывая моральные, психологические и другие показатели личности курсанта.

Известно, что общепризнанными формами компьютерного обучения являются: автоматизированные учебные занятия; автоматизированный учебный или компьютерный курс; компьютерный учебник; активные формы компьютерного обучения – компьютерные летучки, компьютерные групповые упражнения, компьютерные командно-штабные учения, компьютерные военные и деловые игры.

Эффективность данных форм компьютерного обучения рассмотрена и доказана множеством работ современных ученых. Но, несмотря на то, что в большинстве работ делается упор на индивидуализацию учебно-воспитательного процесса, в них однако мало раскрыты пути его осуществления.

Если говорить об индивидуальном подходе к обучению курсантов или максимальному приближению к нему, обучающихся в учебных группах нужно разделить на группы или категории. Методика деления обучающихся на категории может быть различной, например, по возрастному признаку, какие должности прошел слушатель до поступления в академию и с какой должности поступал и т.д.

Но деление курсантов по таким признакам не представляется возможным, так как все они, в подавляющем большинстве, одного возраста и, как правило, поступают в военные учебные заведения из средней школы. Исходя из этого, за основу деления обучающихся, автором были приняты следующие методики:

методики, направленные на изучение процессов мышления. «МИОМ» – методика изучения особенностей мышления (тест Амтхауэра);

«графический тест Равена» – тест прогрессивных матриц (тест возрастающей сложности, полный вариант заданий – 60 заданий);

НПН – нервно-психологическая неустойчивость, это собирательное понятие, в которое входит совокупность пограничных (дозологических) состояний, эти состояния диагностировались методикой ХАЛ-НПН («Характер, акцентуация личности, нервно-психологическая неустойчивость»).

Для проведения исследований обучающиеся были разделены на категории с высокими, средними и низкими способностями в рамках проведенного тестирования, были определены экспериментальные группы – 930801, 930802 учебные группы и контрольные – 830801, 830802 учебные группы. В контрольных группах занятия и подготовка к экзамену проводились традиционным методом. В экспериментальных группах занятия и подготовка к экзамену проводились с использованием компьютерных технологий обучения.

Проведенные исследования показали, что применение компьютерных программ учебного назначения (далее – КУН) в процессе обучения курсантов с различными способностями и нервно-психическим состоянием влияет на уровень усвоения ими учебного материала не пропорционально.

Обучающимся, показавшим низкие способности при проведении тестирования, применение в их обучении КУН позволит повысить уровень отлично успевающих на 9%, а хорошо успевающих на 21% и снизить уровень удовлетворительно успевающих на 21%. Это повысит общую успеваемость обучающихся, показавших низкие способности при тестировании, на 17%.

Обучающимся, показавшим при тестировании средние способности. Применение в обучении КУН позволит повысить уровень отлично успевающих на 12%, хорошо успевающих на 17%, а удовлетворительно успевающих снизить на 26%. Применение КУН позволит повысить общий уровень успеваемости обучающихся со средними способностями на 18%.

Обучающимся, показавшим при тестировании высокие способности, применение в обучении КУН позволит повысить уровень отлично успевающих на 28%, снизится уровень хорошо успевающих на 8% (за счет увеличения отлично успевающих) и на 19% снизится уровень удовлетворительно успевающих. Применение КУН при обучении данной категории обучающихся позволит повысить общий уровень успеваемости на 13%.

Исходя из вышеизложенного, можно сделать вывод, что применение КУН в процессе обучения обеспечит повышение уровня успеваемости до 16%. Если говорить о влиянии применения КУН на конкретную категорию обучающихся, то можно сделать вывод, что наибольший эффект их применение оказывает на усвоение учебного материала обучающимися показавшими средние и низкие результаты в ходе определения их индивидуальных особенностей и нервно-психического состояния.

Основными качествами психо-физических особенностей личности, необходимые для анализа преподавателем, являются – память, моторные качества, уровень восприятия текстовой информации.

Для того чтобы грамотно построить применение компьютерных средств обучения (далее – КСО) в процессе обучения, необходимо спланировать и создать дидактическую компьютерную систему или последовательность проведения занятий. Перед этим необходимо проанализировать характеристику индивидуальных способностей обучающихся, определить – какие виды КСО целесообразно применять при обучении данной категории обучающихся.

В зависимости от целевых установок занятия, форм его проведения, преподаватель (разработчик) должен создавать компьютерное средство обучения, учитывая, какие основные психо-физиологические качества обучающихся задействуются для достижения учебных целей занятия.

Для эффективного усвоения обучающимися учебного материала данного занятия, до начала занятия преподаватель должен проанализировать качественный состав группы (потока), их основные характеристики по результатам тестирования и адаптировать данное КСО под возможности обучающихся. Желательно сразу создавать КСО адаптированное по трем уровням сложности – для обучающихся с низкими, средними и высокими индивидуальными показателями.

Предлагается два варианта или уровня учета индивидуальных особенностей обучающихся – ориентировочный и точный.

При применении различных компьютерных форм обучения основной упор делать на одну или группу психо-физиологических особенностей личности обучающихся, определенные по методикам тестирования.

При создании и использовании компьютерной лекции, в зависимости от представляемого учебного материала, следует учитывать, – при рассмотрении вопросов порядка работы командира, характеристики,

определенные по методике МИОМ; при рассмотрении вопросов построения боевых порядков и ведения боевых действий – характеристики обучаемых, определенные по методике «Равена».

При создании и использовании в процессе обучения компьютерах летучек необходимо учитывать способности обучающихся определяемые по методикам НПН и МИОМ при представлении материала в вербальном (словесном) варианте, при представлении информации в графическом, схематическом варианте – по методикам НПН и «Равена».

При создании компьютерного учебника, он, как правило, создается в текстовом варианте с графическими элементами, – следует учитывать особенности обучающихся, определенные по методикам МИОМ и частично НПН.

При создании и использовании компьютерных обучающих программ, они, как правило, представляют учебную информацию в графическом варианте, – личностные данные, определенные по методике «Равена».

При создании и использовании расчетно-аналитических компьютерных программ, используются данные характеристик обучающихся, определенные по методике НПН.

При создании автоматизированных учебных занятий и автоматизированных учебных курсов учитываются личностные данные обучающихся в зависимости от целевых установок и порядка формирования данных компьютерных средств обучения.

ИННОВАЦИОННЫЕ МЕТОДЫ ОБУЧЕНИЯ ОБЩЕВОЕННЫМ ДИСЦИПЛИНАМ В ВООРУЖЕННЫХ СИЛАХ

*Белорусский государственный университет информатики и радиоэлектроники
г. Минск, Республика Беларусь*

Круглов С.Н., Громов Д.О., Криштопчик Д.В.

Офицеры - защитники Отечества. На их плечах лежит бремя ответственности за судьбу Родины, за мир и покой граждан нашей страны, за обороноспособность страны. Поэтому образовательный процесс в военном учебном заведении должен способствовать формированию личности будущего офицера как командира воинского подразделения, специалиста по конкретной военной специальности и гражданина с высоконравственными ценностными ориентациями.

Соответственно обучение должно иметь практическую направленность и способствовать развитию личностных и профессионально важных качеств курсанта.

ОБУЧЕНИЕ – целенаправленный педагогический процесс организации и стимулирования активной учебно-познавательной деятельности обучающихся по овладению научными знаниями, умениями и навыками, развитию творческих способностей, мировоззрения и нравственно-эстетических взглядов и убеждений.

Виды обучения

1. Обучение дистанционное - образовательная технология, позволяющая изучить программу обучения с использованием современных средств передачи учебно-методической информации на расстоянии.
2. Обучение включенное - специально организованная и планируемая учебная деятельность, направленная на получение практического результата, а необходимые для этого знания усваиваются попутно.
3. Обучение компьютерное - такая система обучения, когда одним из технических средств обучения является компьютер; система образовательно-развивающих процессов в дидактической компьютерной среде.
4. Обучение развивающее - ориентация учебного процесса на потенциальные возможности человека и на их реализацию.
5. Обучение контекстное - обучение, в котором соединяются предметное и социальное содержание будущего профессионального труда, тем самым обеспечиваются условия трансформации учебной деятельности обучаемого в профессиональную деятельность специалиста.
6. Обучение модульное - разделение всего учебного курса на модули, внутри которых учебная информация располагается по принципу логической преемственности.
7. Обучение политехническое - разделение всего учебного курса на модули, внутри которых учебная информация располагается по принципу логической преемственности.
8. Обучение проблемное - активное развивающее обучение, основанное на организации поисковой деятельности обучаемых, на выявлении и разрешении ими реальных жизненных или учебных противоречий, в ходе которого они учатся мыслить, творчески усваивать знания и овладевают элементами исследовательской деятельности.
9. Обучение программированное - обучение путем достаточно жесткого управления процесса усвоения знаний, умений и навыков в соответствии с заранее заданной программой на основе внутренней и внешней обратной связи (по малым дозам) умственной деятельностью учащихся в процессе приобретения знаний, умений и навыков; особый вид самостоятельной работы учащихся на специально переработанным учебным материалом.

ОСНОВНЫЕ ЭТАПЫ ПРОЦЕССА ОБУЧЕНИЯ ВОЕННОСЛУЖАЩИХ

1. Подготовка процесса обучения заключается в целеполагании, программировании, планировании, диагностике возможностей процесса обучения, проектировании и моделировании процесса обучения, отборе содержания обучения, определении наиболее рациональных форм, методов и средств обучения, подготовке субъектов обучения и др.

2. Функционирование процесса обучения заключается в реализации целей и задач обучения, взаимодействии военного педагога и обучающегося, оптимизации форм, методов и средств обучения, актуализации содержания обучения (качественное овладение знаниями, умениями, навыками), создании

благоприятных условий для эффективного функционирования обучения, контроле и управление процессом обучения, мотивации и стимулировании обучаемых и др.

3. Анализ результатов и функционального состояния процесса обучения заключается в анализе реализации поставленных целей и задач обучения, соответствии полученных результатов обучения поставленным целям, анализе причин нерешенных проблем в процессе обучения, определении мер по устранению выявленных недостатков и просчетов.

ОСНОВНЫЕ ЭТАПЫ ОВЛАДЕНИЯ ЗНАНИЯМИ, УМЕНИЯМИ, НАВЫКАМИ

1. Восприятие - ознакомление с новым учебным материалом, которое включает живое созерцание, чувственное познание (восприятие, ощущение, внимание) и каналы восприятия информации (слух, зрение).

2. Осмысление - понимание и осмысление нового учебного материала, которое включает осмысленное понимание, мысленные операции: анализ, синтез, сравнение и др., проникновение в сущность явлений, процессов и абстрактное мышление (формы: понятие, суждение, умозаключение).

3. Запоминание - запечатление в памяти сущности новых знаний.

4. Применение в упражнении - совершенствование умений и навыков по применению полученных знаний, которое включает контроль за усвоением (истинность знаний проверяется в процессе практики), и практическое применение полученных знаний.

5. Применение на практике - превращение знаний в орудие мышления и практической деятельности, включающее применение полученных знаний в практической деятельности и профессиональное совершенствование на основе обогащения новыми знаниями ЗНАНИЯ -> УМЕНИЯ -> НАВЫКИ.

СПЕЦИФИКА ОБУЧЕНИЯ ВОЕННОСЛУЖАЩИХ:

1. Процесс обучения военнослужащих носит ярко выраженный практический характер учебной работы.

2. В процессе обучения проявляется органическое единство теоретической и практической подготовки воинов.

3. Полевая выучка личного состава как военно-практическая основа процесса обучения.

4. Высокая техническая оснащенность процесса обучения.

5. Напряженный характер учебной работы, проведение ее в обстановке, приближенной к боевой.

6. На вооружение поступает сложная современная военная техника и необходимость ее качественного освоения и эффективного применения в современном бою.

7. Осуществление процесса обучения в строгом соответствии с требованиями с общевоинских и боевых уставов, наставлений.

8. Единство индивидуальной и коллективной (групповой) подготовки воинов.

9. Многопрофильный, многоплановый и многоуровневый характер.

10. Ведущая роль командиров и начальников в подготовке и осуществлении процесса обучения военнослужащего и др.

Содержательный компонент специфики включает вооружение военнослужащих специальными знаниями, умениями и навыками, необходимых для качественного и эффективного выполнения военно-профессиональных обязанностей, формирование у военнослужащих готовности к выполнению своего конституционного долга.

Организационный компонент специфики включает жесткую регламентацию организации и проведения учебных занятий, функционирование процесса обучения военнослужащих в строгом соответствии с требованиями приказов, директив, инструкций, наставлений и других руководящих документов.

Методический компонент включает специфические методы, приемы и средства обучения военнослужащих, закономерную зависимость результативного обучения военнослужащих от методического мастерства офицеров, умение эффективно обучать и воспитывать подчиненных.

Взаимосвязь деятельности руководителя и обучающихся осуществляется с помощью средств обучения - носителей учебной информации. К ним относятся слово, слайд, запись на меловой доске, видео- и кинофильм, учебник, компьютерные и другие средства. В средствах обучения сосредоточено педагогически обработанное содержание обучения. Обучающийся по отношению к средствам рассматривается прежде всего как субъект деятельности. Вместе с тем, в руках преподавателя средства обучения выступают в роли презентации содержания обучения, контроля и управления учебно-познавательной деятельностью обучающихся. Появление информационных технологий обучения, ориентированных на использование персональных компьютеров, существенно усилило возможность управления учением, создало предпосылки для адаптивного обучения. В организационно-методических указаниях принято отражать роль и место данной дисциплины в подготовке военного специалиста, раскрывать ее взаимосвязь с другими обеспечивающими и обеспечиваемыми дисциплинами. Кратко излагаются теоретические и научные основы данной учебной дисциплины, рекомендации по организации, методике преподавания, применению современных методов и технологий обучения, особенности преподавания теоретической и практической части учебной дисциплины, способы формирования знаний, умений и навыков. Указываются виды контроля и отчетности. Методически оправдано изложение указаний по отработке отдельных разделов и тем дисциплины. При рассмотрении особенностей организации и методики проведения различных видов занятий особое внимание следует обратить на использование новых форм и методов обучения. Распределение учебного времени по разделам, тема и видам учебных занятий должно обеспечивать требуемый уровень усвоения учебного материала в соответствии с целевыми установками дисциплины. Уровни "иметь представление", "знать и уметь, использовать" достигаются в основном проведением лекций, семинаров, самостоятельной работы. Уровни "владеть", "иметь опыт (навык)" могут быть достигнуты только на взаимосвязанных лабораторных, практических и групповых занятиях.

Основное предназначение системы военного образования МО РБ на данный момент – это формирование требуемого уровня обученности специалиста, который выполнял эксплуатационные и боевые

задачи с привлечением технических средств, образует целостное образование: систему «человек - машина – среда», которая, в свою очередь, характеризуется надежностью выполнения задачи.

ВЫСШЕЕ ТЕХНИЧЕСКОЕ ОБРАЗОВАНИЕ: ПРОБЛЕМЫ И ПУТИ РАЗВИТИЯ

*Учреждение образования "Белорусский государственный институт информатики и радиозлектроники
г. Минск, Республика Беларусь*

Шульский А.В.

Ли А.Е.

Что надо изменить в системе высшего образования, чтобы вернуть отечественной инженерно-технической школе былую славу?

В настоящее время, несмотря на инновации, а также предпринятые в последние годы значительные инвестиции в образование и науку, наша страна продолжает заметно отставать от мировых лидеров по основным показателям, определяющим уровень научно-технологического развития. Требуется высококвалифицированная рабочая сила.

Нужны ли нам инженеры? На этот счет никаких сомнений. Без инженерного творчества, креативного мышления, изобретательности никакой технический прогресс невозможен. Беларусь постепенно становится на рельсы инновационной экономики, начнут интенсивно развиваться и другие отрасли, подчас хорошо забытые. В будущем выпускники инженерных специальностей будут пользоваться большим спросом.

Как модернизировать систему технического образования?

Естественно, ответ должен звучать с учетом перехода образования страны на уровневую подготовку. Государство сохранило прежнюю схему подготовки дипломированных инженеров только по стратегически важным направлениям. По другим направлениям рыночный спрос на инженеров-инноваторов, разработчиков высоких технологий и наукоемких производств, можно удовлетворить только выпускниками магистратуры. Необходимо тотальное и периодически повторяющееся повышение квалификации профессорско-преподавательского состава в условиях реального функционирования новейших техники и технологий. При подготовке дипломированных инженеров по стратегическим направлениям тоже идет речь о принципиально иной системе высшего образования. Вузам предстоит глобальные изменения в проектировании и организации учебного процесса, перестройка образа мышления управленческого аппарата, преподавателей, студентов. Важнейшей проблемой современной высшей школы является развитие интеграции инженерно-технического образования с наукой и производством. Без восстановления тесных связей с наукой и производством высшая профессиональная школа не может быть полноценной. Интеграция важна и потому, что технические вузы не в состоянии приобрести и обслужить очень нужное, но дорогостоящее лабораторное и экспериментальное оборудование для работы в сфере высоких технологий. В новых условиях особого внимания заслуживает создание условий для творчества, развития индивидуальности каждого будущего специалиста. Улучшение качества подготовки инженеров невозможно без интенсификации образовательного процесса, использования ресурсов нового поколения, адаптированных к индивидуальным особенностям обучающихся, нацеленных на активизацию самостоятельной работы.

Список используемых источников:

1. По материалам Специализированного образовательного портала Инновации в образовании [Электронный ресурс]// <http://sinncom.ru>
2. По материалам интернет-журнала «Эйдос» [Электронный ресурс] // <http://www.eidos.ru/journal>
3. По материалам сайта Открытый класс, сетевые образовательные сообщества, Суворина В.Г. [Электронный ресурс] // <http://www.openclass.ru>

ИННОВАЦИОННЫЕ ТЕХНОЛОГИИ В ОБЛАСТИ РАЗРАБОТКИ ВООРУЖЕНИЯ И ВОЕННОЙ ТЕХНИКИ РАЗЛИЧНЫХ ТИПОВ И НАЗНАЧЕНИЯ

*Белорусский государственный университет информатики и радиозлектроники
г. Минск, Республика Беларусь*

Отавин, А.А., Конопелько И.А.

Все шире применяющиеся информационные технологии кардинальным образом меняют повседневную жизнь миллионов людей. Естественно это затронуло военную сферу. Куда проще запустить программу позволяющую отрабатывать различные миссии и даже конкретные боевые задачи, не тратя на это дорогостоящую технику. Новые технологии широко внедряются в подготовку войск новейших средств и технологий обучения в сочетании с традиционными формами и методами позволяет в короткие сроки и без значительных затрат достичь высокого уровня подготовки специалистов, слаженности воинских частей, органов управления. За последние годы на снабжение сил общего назначения поступают новые системы обучения и учебно-тренировочные средства. Для обеспечения подготовки командиров, штабов и подразделений стоило бы создать:

1. тренажерный комплекс для подготовки органов управления;
2. тренажерный комплекс для индивидуальной подготовки подразделений и их органов управления;

3. автоматизированное тактическое поле для проведения двусторонних учений с использованием лазерных технологий имитации стрельбы и поражения;
4. тактическое поле для проведения учений, в том числе и с боевой стрельбой.

Но вернёмся к тому, что уже сделано.

На протяжении уже ряда лет белорусские организации и предприятия ВПК стабильно демонстрируют свои достижения в области разработки вооружения и военной техники различных типов и назначения. Наиболее продвинутые образцы этой техники были показаны в рамках совместного стратегического учения "Запад-2013". На выставочной площадке им были представлены образцы вооружения и боевой техники в разрезе основных направлений развития вооружения Вооружённых Сил Республики Беларусь: система воздушной разведки на базе беспилотных авиационных комплексов различного назначения; элементы системы комплексного противодействия высокоточному оружию; средства управления и связи; средства боевой системы сил специальных операций и сухопутных войск; оптико-электронные средства разведки и целеуказания; прицелы; дистанционно управляемые роботы; системы противовоздушной обороны; комплект штабных машин; техника военно-промышленного комплекса Республики Беларусь двойного назначения. Были представлены беспилотные летательные аппараты (БПЛА) белорусской разработки. Особый интерес вызвал БАК "Гриф-100", возможности которого были продемонстрированы на полигоне "Доманово" в ходе совместного стратегического учения "Запад-2013". Входящий в состав этого БАК БПЛА "Гриф-1", предназначен для обнаружения, поиска и распознавания объектов на местности (в том числе и на водной поверхности), определения их координат.

Помимо этого, БПЛА может применяться для решения задач радиоэлектронного подавления (РЭП) радиоэлектронных средств вероятного противника, а также ведения топографической разведки местности. Взлётная масса данного беспилотника составляет уже 165 кг. Он способен летать со скоростью до 165 км/ч, максимальная высота полета – 3.000 м. Масса полезной нагрузки – 20 кг, время полета – 5 часов.

"Гриф-1", способен выполнять тактические и оперативные задачи. В состав полезной нагрузки этого аппарата входят различные виды оптико-электронного (с телевизионными и инфракрасными каналами) и радиоэлектронного оборудования, которые обеспечивают проведение фото-видео съемки, радиотехнической (РТС) и радиолокационной (РЛС) разведки.

Особенности конструкции беспилотного аппарата "Гриф-1" позволяют осуществлять быстрое изменение конфигурации комплекса бортового оборудования. Это позволяет, при необходимости, включать в состав полезной нагрузки лазерный дальномер, целеуказатель, ретранслятор и т.д. При создании этого БПЛА использованы самые современные композитные материалы.

Управление аппаратом может осуществляться дистанционно с земли или по данным предварительно заложенным в бортовой пилотажно-навигационный комплекс. Возможности системы управления позволяют БПЛА "Гриф-1" осуществлять полеты в ночное и дневное время в любых климатических условиях. Летные испытания комплекса Гриф-100 должны закончиться в первом квартале 2014 года, после чего начнутся его государственные испытания силами Минобороны Республики Беларусь.

Так же ведут работы по разработке и серийному производству в рамках инициативной ОКР тактических БАК ближнего действия с БПЛА "Беркут-1" и "Беркут-2".

"Беркут-1" – это круглосуточный тактический беспилотный авиационный БАК ближнего радиуса действия, который предназначен для выдачи данных целеуказания огневым средствам подразделений спецназначения и мотострелковым частям, а также оптико-электронной разведки местности.

В реальном масштабе времени "Беркут-1" обеспечивает мониторинг местности, обнаружение и опознавание как наземных, так и надводных объектов и выдачу координат их местоположения. При массе всего в 15 кг вместе с полезной нагрузкой аппарат в полностью автоматическом режиме в состоянии совершать полеты на расстояние до 15 км на высоте до 1.000 м.

"Беркут-2" отличается большими размерами и лучшими летно-техническими характеристиками и в состоянии решать задачи в интересах подразделений артиллерии и ракетных войск, а также мотострелковых частей. Точностные характеристики определения координат целей у БПЛА "Беркут-2" аналогичны аппарату "Беркут-1". Набор полезной нагрузки также включает в себя 3 модуля разведки. "Беркут-2" выполняет задачи определения координат наземных объектов по целеуказанию оператора, получение и передачу на землю в реальном масштабе времени телевизионного, тепловизионного и фотографического изображения местности, круглосуточного мониторинга в широком диапазоне метеоусловий. В ходе учений "Запад-2013" в интересах задействованных на них войск проводилась разведка с использованием данного БПЛА. При общей массе в 50 кг летательный аппарат с полезной нагрузкой в состоянии в полностью автоматическом режиме совершать полеты на расстояние до 35 км, на высоте до 3.000 м. Крейсерская скорость полета составляет 80-100 км/ч. Время нахождения в воздухе – 2 часа.

Обществом с ограниченной ответственностью "КБ ИНДЕЛА" разработан многофункциональный комплекс дистанционного наблюдения вертолетного типа INDELA-I.N.SKY, предназначенный для ведения круглосуточного наблюдения за участками местностями, водными поверхностями, промышленными объектами, автотранспортом, катерами, яхтами, кораблями, группами людей, отдельными лицами. Комплекс определяет координаты целей и осуществляет их выдачу огневым средствам. Имеется возможность огневого поражения целей и оперативной доставки малоразмерных грузов.

На примере разработанных беспилотных летательных аппаратов мы видим, что с развитием новых технологий и внедрением их в военную сферу военные действия принимают новый характер.

Война становится более удалённой, масштабней. Новые технологии дают возможность подготовить опытных офицеров и поддерживать мирное время.

ИНТЕРАКТИВНАЯ ТЕХНОЛОГИЯ ОБУЧЕНИЯ КУРСАНТОВ ПО ТАКТИКЕ С ИСПОЛЬЗОВАНИЕМ ГЕОТЕХНОЛОГИЙ

Учреждение образования «Белорусский государственный университет информатики и электроники»
г. Минск Республика Беларусь

Черкас В.В.

Паскробка С.И.

Решение проблемы поддержания требуемого уровня боеготовности частей и подразделений неразрывно связано с организацией подготовки офицерских кадров. По оценкам подготовки войск отмечается, что уровень военно-профессиональной подготовки офицерского состава не в полной мере позволяет эффективно решать задачи, обусловленные повседневной и боевой деятельностью войск. Основные причины недостаточной профессиональной компетентности офицерских кадров заключаются как во внешних условиях и факторах, так в противоречиях и недостатках, присущих системе подготовки военных специалистов.

В качестве основных противоречий выделяются:

- противоречие между теоретико-методологическими основами проектирования деятельности по обучению и условиями подготовки;
- противоречие между увеличением объема новой информации по профилю профессиональной деятельности и ограниченным временем на ее усвоение;
- противоречие между растущими требованиями к офицерским кадрам и уровнем подготовки специалистов в вузе МО РБ;
- противоречие между ведомственными интересами МО РБ, заинтересованного в получении из вузов узкопрофильного, практически подготовленного к исполнению первичной должности специалиста, и современными требованиями к содержанию высшего профессионального образования;
- противоречие между уровнем внедрения информационных технологий в различные сферы профессиональной деятельности и уровнем их внедрения в технологии обучения.

По этим причинам одним из направлений совершенствования творческого труда преподавателя и курсанта-выпускника вуза, как будущего офицера-руководителя воинского коллектива, является – поиск, обработка и представление разнообразной информации, а также общение друг с другом и с преподавателем через сеть Интернет, получая гарантированно оперативные ответы от него.

Таким средством (инструментом) является компьютер и компьютерные технологии, так как компьютер стал превращаться из средства вычислений в средство автоматизации управленческого и преподавательского труда.

Особую роль в дистанционном обучении играют информационные технологии.

Информационная технология (ИТ) – это представленная в проектной форме (в формализованном виде) концентрированное выражение научных знаний и практического опыта, позволяющие рациональным образом организовать тот или иной достаточно часто повторяющийся информационный процесс. Цель информационной технологии – производство и доведение информации для ее анализа человеком и принятие на ее основе решения по выполнению каких-либо действий.

Под информационной технологией обучения понимается целенаправленная взаимосвязанная совокупность деятельности преподавателя и обучаемого по сбору, систематизации, хранению, обработке и представлению информации в учебном процессе, физически реализованная с помощью программно-технических комплексов и взаимодействующих в среде: *"Преподаватель – Компьютер (информационное средство) – Обучаемый"*.

Новые мультимедийные технологии дают высокий эффект обучения, если они подкреплены научно-обоснованными передовыми методическими приемами и пользовательскими методиками (инструкциями).

Основными видами обучающей функции мультимедийных технологий с применением персональных компьютеров в качестве аванпроекта технологии являются:

- использование обучающей программы;
- использование познавательной программы;
- создание и использование оболочных программ-приложений по перспективным направлениям развития;
- демонстрационные модели военных действий и арт-показ действий войск по разделениям и др.

В числе отличительных свойств ИТ, имеющих стратегическое значение для развития общества, представляется целесообразным выделить следующие пункты:

1. ИТ позволяют активизировать и эффективно использовать информационные ресурсы общества, которые являются наиболее важным стратегическим фактором его развития.
2. ИТ позволяют оптимизировать и во многих случаях автоматизировать информационные процессы, которые в последние годы занимают все большее место в жизнедеятельности человеческого общества. Общеизвестно, что развитие цивилизации происходит в направлении информационного общества, в котором объектами и результатами труда большинства занятого населения становятся уже не материальные ценности, а главным образом информация и научные знания.
3. ИТ сегодня играют исключительно важную роль в обеспечении информационного взаимодействия между людьми, а также в системах подготовки и распространения массовой информации.
4. ИТ занимают сегодня центральное место в процессе интеллектуализации общества, развития его системы образования и культуры. Обучение ИТ оказалось весьма эффективным методом и для систем самообразования, а также для систем повышения квалификации и переподготовки кадров с

использованием, в ряде случаев, дистанционной формы обучения. Эти свойства ИТ имеют огромное значение и для ВС РБ.

5. ИТ играют в настоящее время ключевую роль в процессах получения и накопления новых знаний. В первую очередь здесь необходимо отметить методы информационного моделирования исследуемых наукой процессов и явлений. При этом условия эксперимента могут быть такими, которые часто не могут быть практически осуществлены в условиях натурального эксперимента из-за большой их сложности или же опасности для экспериментатора или других людей. Особую роль приобретает информационное моделирование современных видов оружия, а также боевых действий.

В условиях сохраняющейся тенденции к сокращению учебного времени, отводимого учебными планами и программами на изучаемую дисциплину, (например: количество часов на дисциплину "Тактика" за последнее три года сократилось на 20%) действенным путем обеспечения качественного уровня подготовки военного специалиста является путь интенсификации обучения за счет информатизации учебного процесса.

Как показывает практика дисциплину «Тактика» лучше преподавать как теоретические части (Л, С,), так и особенно практические части (ГУ, ПЗ,ТУ, ТСЗ) в условиях дефицита материальных средств и времени - в виде компьютерных игр. В пользу этого пути говорит хотя бы опыт ВС США, где по итогам 2012 года – до 60% всех учений проводилось в виде КШУ игровым методом.

Система ИТ обучения включает:

- средства сбора информации (учебники, монографии, статьи, тезисы докладов);
- программные средства (Paint, Internet и т.д.);
- средства обработки информации;
- средства передачи (предоставления) и обработки информации;
- каналы передачи (существующие и перспективные);
- средства организации обмена и передачи информации;
- технологии обучения (например, Internet);

Обучающая информационная технология включает:

- информационный блок;
- теоретический блок;
- демонстрационный блок (как, куда и что вводить);
- практический блок (ситуационные задачи);
- справочный блок;
- проверка знаний;
- каталог ссылок и предложений.

Таким образом, использование компьютерных технологий в профессиональном обучении курсантов активизирует процесс обучения, повышает познавательный интерес, ускоряет обобщение и систематизацию знаний, а следовательно, способствует совершенствованию управления подготовкой обучаемых.

АКТУАЛЬНОСТЬ КОМПЬЮТЕРНЫХ ТЕХНОЛОГИЙ ДИСТАНЦИОННОГО ОБУЧЕНИЯ

(Республика Беларусь, город Минск, Белорусский государственный университет информатики и радиоэлектроники)

Шакур К.В., Одинаров А.В.

В начале нового, 21 века человечество столкнулось с острым противоречием между постоянно растущими требованиями к квалификации специалиста и быстрым старением тех знаний и умений, которые он получил в учебном заведении. Это противоречие является следствием бурного и непрерывного роста объема общенаучных и специальных знаний. В США принята специальная единица старения знаний специалиста – «период полураспада компетентности» (время, в течение которого профессиональная компетентность специалиста с момента окончания им учебного заведения снижается на 50%). На сегодня этот период составляет 4-5 лет. Очевидно, что разрешение его возможно только при внедрении новых технологий образования, активно использующих новейшие достижения в области информационных технологий, активно использующих новейшие достижения в области информационных технологий.

Дистанционное обучение – вид открытого обучения с использованием компьютерных и телекоммуникационных технологий, которые обеспечивают интерактивное взаимодействие преподавателей и студентов на разных этапах обучения и самостоятельную работу с материалами информационной сети, большинство из которых подготовлено преподавателем.

Для создания условий эвристической и творческой познавательной деятельности студента существует два способа. Первый способ заключается в регулярном общении студентов с высококвалифицированными преподавателями. В этом случае во главу процесса ставится личность преподавателя с его функциями консультанта и эксперта. Новые технологии используются только как средство доставки материалов, а задача интеллектуального взаимодействия остаются в компетентности человека. Второй способ состоит в использовании технологий искусственного интеллекта.

«Интеллектуальная компьютерная система обучения, основанная на имитации действий учителя, способна уделить индивидуальное внимание каждому обучаемому по каждому вопросу изучения. Учитель в учебной аудитории, ориентирующий свой урок на среднего обучаемого, имеет гораздо меньше возможностей удовлетворить познавательные потребности отдельного ученика.» David Callear

Создание и своевременная корректировка модели учащегося позволяют динамично адаптировать учебный материал индивидуально для каждого студента, осуществлять интерактивную помощь на уровне

подсказок, примеров или объяснений. Интеллектуальные системы контроля позволяют проанализировать допущенные ошибки, предоставляя интенсивную обратную связь. Интеллектуальные технологии коллективной работы предоставляют возможность на основе моделей обучаемых формировать эффективные группы общения и совместного обучения.

Существование различных классификаций интеллектуальных систем учебного назначения лишний раз свидетельствует о широких возможностях этих систем. Рассмотрим некоторые из существующих классификаций.

Информационно-справочные системы, решающие дидактическую задачу формирования теоретических знаний и развития поисковых навыков. Примером интеллектуально-справочных сред могут служить учебные курсы, обладающий широким языком запросов и богатым набором ассоциативных связей в базе данных.

Системы консультирующего типа, отличающиеся от информационно-справочных систем наличием подсистемы модель обучаемого.

Интеллектуально-тренирующие (экспертно-тренирующие) системы, выполняющие соответственно дидактическую функцию формирования определенных умений. Такие системы выполняются с расширенным интерфейсом, средствами фиксации знаний и умений обучаемого, диагностики его ошибок.

Управляющие системы являются наиболее сложными существующих типов АОС и предназначены в основном для управления процессом обучения с помощью вычислительной техники. Такая система представляет собою диагностирующую экспертную систему, сопоставляющую знания о своих конечных целях функционирования, стратегии обучения, достигнутых результатах.

Системы сопровождающего типа отслеживают деятельность обучаемого при работе в некоторой инструментальной среде, содержащей все компоненты реальной темы, с оказанием помощи при обнаружении ошибочных действий обучаемого.

Очевидно, что интеллектуальные технологии раскрывают новые пути повышения качества образовательных услуг в условиях современного информационного общества. Так адаптивное представление учебных материалов обеспечивает индивидуальный подход к обучающимся, поддержка в решении задач и интеллектуальный анализ решений с интерактивной обратной связью могут значительно сэкономить время преподавателя, технологии подбора моделей обучающихся могут усилить управленческие и коммуникативные аспекты учебного процесса.

ИННОВАЦИИ В МЕТОДАХ, СПОСОБАХ И СРЕДСТВАХ ОБУЧЕНИЯ

Учреждение образования «Белорусский государственный университет информатики и радиоэлектроники»

В.А.Сергиенко, Е.Н.Борисевич

Методы обучения: сущность, функции и классификация

Методам обучения, от которых в немалой степени зависит результативность учебной работы в военном вузе, посвящен не один десяток фундаментальных исследований, как в общей теории педагогики, так и в частных методиках преподавания отдельных предметов. Однако, несмотря на многообразие педагогических исследований, проблема методов обучения остается по-прежнему актуальной. До настоящего времени продолжают попытки теоретиков-педагогов создать научную систему методов обучения и разработать технологические подходы к их применению в высшей школе.

Слово “Метод” в переводе с греческого означает “исследование, способ, путь достижения цели”. Этимология этого слова сказывается и на его трактовке как научной категории. Так, например, в философском энциклопедическом словаре под методом в самом общем значении понимается “способ достижения определенной цели, совокупность приемов или операций практического или теоретического освоения действительности”.

В современной педагогике выделяют три основные группы методов: методы обучения, методы воспитания, методы педагогических исследований. Наибольшую неоднозначность в определениях и, вместе с тем, практическую актуальность имеют методы обучения, которые выступают как сложное, многомерное и многокачественное образование, взаимосвязанное с другими категориями дидактики (целями, содержанием, используемыми средствами, формами организации и результатами).

В определении понятия “Метод обучения” в теории педагогики находят отражение, с одной стороны, моменты реально осуществляющейся педагогической практики, а, с другой, объективные закономерности педагогической деятельности, как специфической области общественного труда. Обычно, при раскрытии данного понятия представители различных школ и направлений фиксируют характерные для этой педагогической системы признаки: цели обучения, приоритетный способ усвоения, характер взаимодействия преподавателя и обучающихся. Таким образом, дидактические методы отражают целевой, психологический и гносеологический аспекты обучения.

В современной высшей военной школе одностороннее управление процессом познания курсантов и слушателей со стороны педагога становится неэффективным. На первый план выступает задача сформировать у них умение самостоятельно добывать знания, творчески ориентироваться в потоке научной информации. Смещение акцента в сторону формирования субъектных отношений в обучении нашло отражение и в определениях метода обучения как педагогической категории и необходимости поиска инноваций в методах обучения.

Инновации в методах, способах и средствах обучения.

Особого внимания заслуживает рассмотрение ставшей значимой в современной дидактике высшей военной школы дефиниции “информационные технологии обучения”. В связи с бурным развитием научно-технического прогресса, появлением в военных вузах компьютерной и другой информационной техники, они вполне объективно выделились в самостоятельное направление технологизации учебного процесса. Основным критерием, по которому можно отнести ту или иную технологию к информационной, является совокупность используемых преподавателем средств обучения. Таким образом, следует иметь в виду, что названная дефиниция является производной от технологии обучения, одним из ее частных случаев.

Информационный поиск в научной и научно-методической литературе, посвященной проблемам информатизации высшего профессионального образования (работы Б. С. Гершунского, О. А. Козлова, О. П. Околелова, И. В. Роберт, Ю. М. Цевенкова, В. Ф. Шолоховича, и другие) показал, что однозначного толкования понятия информационная технология обучения (computerized teaching technology) до сих пор так и не выработано. В различных источниках наряду с этим понятием можно встретить такие однопорядковые синонимические выражения как “новые информационные технологии” (НИТ), “технологии компьютерного обучения”, “компьютерные педагогические технологии” и т. д. Следует отметить, что прилагательное “новые” применяется в педагогических источниках достаточно часто. В данном контексте речь идет о новаторском акте, который кардинально изменяет содержание различных видов деятельности, в том числе и педагогической.

Оснащение военных вузов новыми аппаратными и программными средствами, наращивающими возможности компьютера, переход в разряд анахронизма понимания его как вычислителя, постепенно привели к вытеснению термина “компьютерные технологии” понятием “информационные технологии”, которые характеризуются средой, где они осуществляются, и компонентами, которые она содержит: техническая среда (вид используемой техники для решения основных задач); программная среда (набор программных средств); предметная среда (содержание конкретной предметной области науки, техники, знания); технологическая (методическая) среда (инструкции, порядок пользования, оценка эффективности и др.).

Содержательный анализ определений данной дефиниции, наиболее часто встречающихся сегодня в педагогической литературе, позволил выделить два явно выраженных подхода к их трактовке. В рамках первого из них предлагается рассматривать информационную технологию обучения как дидактический процесс, организованный с использованием совокупности внедряемых (встраиваемых) в систему обучения принципиально новых средств и методов обработки данных (методов обучения), представляющих целенаправленное создание, передачу, хранение и отображение информационных продуктов (данных, знаний, идей) с наименьшими затратами и в соответствии с закономерностями познавательной деятельности обучающихся. Второй подход предусматривает создание определенной технической среды обучения, в которой ключевое место занимают используемые информационные средства. Таким образом, в первом случае говорится о технологии как процессе обучения, а во втором – об использовании в учебном процессе специфических программно-технических средств.

Анализ научной, научно-популярной и научно-методической литературы по проблеме информатизации высшего профессионального образования, изданной за последнее десятилетие, позволяет утверждать, что преобладающим на сегодняшний день является второй подход, который условно можно называть технократическим. Об этом убедительно свидетельствует тот факт, что все руководящие документы–программы, концепции, инструкции и образовательные стандарты, касающиеся информатизации образования, подготовленные и опубликованные Министерством образования Российской Федерации (ранее Госкомвузом), выдержаны в данном плане. Это имеет объяснение. Бурное развитие в 80–90 годах XX века компьютерной техники и программного обеспечения привело к необходимости активного их внедрения в образовательный процесс вузов. Однако освоение, а тем более прикладное использование их в педагогической практике оказалось в это время возможным далеко не всем представителям вузовской интеллигенции. Лидерство захватили представители технических наук, имеющие соответствующую подготовку и квалификацию. Представители гуманитарных наук, предметная область которых оказалась слабо структурированной, плохо поддающейся программированию, а значит и информатизации в широком понимании ее смысла, явно отстали. К сожалению, приходится констатировать, что эти тенденции продолжают сохраняться и до настоящего времени. Все это привело к тому, что разработка дидактико-методологических и теоретико-методических основ информатизации образования сейчас явно не успевает за развитием научно-технического прогресса в области информатики, хотя в настоящее время в России проводится значительное количество психолого-педагогических исследований, способных коренным образом изменить создавшееся положение.

Мы, являясь сторонниками первого подхода, в то же время не отрицаем право на существование второго. Однако считаем, что рассмотрение информационной технологии обучения только с точки зрения внедрения компьютерных и других информационных средств в учебный процесс значительно сужает рамки понимания самой сущности информатизации обучения. В этом случае целесообразно говорить только об автоматизации тех или иных сторон процесса обучения, переносе информации с бумажных носителей на компьютерные, расширяющихся возможностях визуализации представляемой курсантам и слушателям учебной информации и т. д.

С точки зрения дидактики можно вести речь об информационной технологии обучения только в том случае, если она:

- удовлетворяет основным признакам технологизации обучения (предварительное проектирование, диагностическое целеобразование, системная целостность, воспроизводимость и т. п.);
- решает задачи, которые ранее в учебном процессе не были теоретически или практически решены;
- в качестве средства сбора, обработки, хранения и представления учебной информации обучающемуся выступает целостный комплекс компьютерных и других информационных средств, выбор или разработка которых обусловлены целями и дидактическими задачами, решаемыми военным педагогом.

Резюмируя указанное выше, под информационной технологией обучения предлагается понимать дидактический процесс с применением целостного комплекса компьютерных и других средств обработки

информации, позволяющий на системной основе организовать оптимальное взаимодействие между преподавателем и обучающимися с целью достижения гарантированного педагогического результата. Следует заметить, что информационная технология обучения может рассматриваться не только как процесс, но и как результат ее проектирования педагогом.

С точки зрения классификации информационных технологий обучения, в которых в качестве основных средств обучения используются педагогические программные продукты, несомненный интерес представляет подход, предложенный В.Г. Домрачевым и И.В. Ретинской. В его основу положена дидактическая направленность названных технологий.

С данных позиций информационные технологии обучения предложено различать по способу получения знаний; степени интеллектуализации; целям обучения; характеру управления познавательной деятельностью пользователей.

По способу получения знаний предлагается различать декларативные и процедурные способы. Технологии декларативного типа ориентированы на предоставление и проверку знаний в виде порций информации. К ним можно отнести такие, в основу которых положено использование компьютерных (компьютеризированных) учебников, учебных баз данных, тестовых и контролирующих программ. Технологии процедурного типа строятся на основе различных моделей, которые позволяют курсантам и слушателям в ходе учебного процесса получать знания по конкретной изучаемой предметной области. К ним можно отнести технологии, использующие пакеты прикладных программ, тренажеры, лабораторные практикумы, игровые программы.

По степени интеллектуализации информационные технологии обучения условно подразделяются на два вида: системы программированного обучения и интеллектуальные обучающие системы. Системы программированного обучения предполагают получение курсантами и слушателями порций информации (текстовой, графической, видео, все зависит от технических возможностей) в определенной последовательности и контроль ее усвоения в заданных узлах учебного курса. Интеллектуальные обучающие системы характеризуются такими особенностями, как адаптация к знаниям и особенностям пользователей, гибкость процесса обучения, выбор оптимального учебного воздействия, определение причин совершаемых ошибок. Для реализации этих особенностей применяются методы и технологии искусственного интеллекта.

По целям обучения информационные технологии предлагается разбить на следующие два вида: обучение навыкам использования конкретных методов в практической деятельности, получение и систематизация различных фактических данных; обучение анализу информации, ее систематизации, творчеству, методике проведения исследования.

По характеру управления познавательной деятельностью обучающихся при работе с педагогическими программными продуктами они разделяются на линейные, разветвленные, ветвящиеся, а также программы, содержащие все указанные признаки – комбинированные.

СОЛДАТ БУДУЩЕГО

*Белорусский государственный университет информатики и радиоэлектроники
г. Минск, Республика Беларусь*

Труш А.И.

Позняк С.Ф., Родионов А.А.

За последние 30 лет военная форма изменилась очень сильно, прежде всего, это связано с распространением как компьютеров, так и новых материалов.

Сейчас компьютеры широко распространены на всех командных уровнях. А вот персональное оружие сравнимо с механическим оружием 1940-х годов прошлого века. Все упирается в финансирование, которое правительства выдают на военное производство.

В 2025 году шлем пехотинца будет представлять персональную систему, которая будет использоваться для несения миниатюрных и очень легких средств связи и систем обеспечения жизнедеятельности. Боевые каски будут полностью закрывать голову и включать в себя выдвижную телекамеру. Каска будет сделана из кевлара или баллистического нейлона с травматической прокладкой, чтобы защитить солдата от последствий попаданий.

Боевая униформа пехотинца отрядов быстрого реагирования в 2025 году будет устроена по принципу "все в одном". Она не будет похожа на форму современного танкиста или пехотинца, у которых все необходимые вещи висят на поясе. Из-за своей уникальной конструкции каждая форма будет считаться индивидуально для каждого бойца.

Будущая боевая униформа будет изготовлена таким образом, чтобы ее толщина была не больше, чем у скафандра водолаза. Ткань будет иметь капиллярную структуру, содержащую желатиновую субстанцию в виде мозаики, которая будет предохранять человека от чрезмерного нагревания или охлаждения. Насосное действие жидкости будет происходить от тепла или охлаждения батареями (или криогенным цилиндром) в заднем кармане.

Перчатки будут очень мягкими, чтобы обеспечить максимальную подвижность, и в тоже время достаточно плотными для защиты от химикатов.

Ботинки будут достаточно высокими, но изменится конструкция подошвы, которая будет утолщена для большей защиты от ударов и появления отверстий. Они также будут обладать противохимической защитой, включая те жидкости, которые могут растворять некоторые синтетические материалы. И ботинки, и перчатки будут соединяться с формой на запястьях и лодыжках для защиты от ядерного оружия. Каждый

пехотинец также будет носить на левом запястье маленький прибор, определяющий уровень заражения на окружающей территории, включая уровень радиации (если подобное оружие будет применено).

А вот оружие пехотинца 2025 года не будет сильно отличаться от оружия XX века. Существует ряд причин, которые говорят о том, что винтовка будущего будет стандартной, с магазином на 20 или 30 патронов. Много раз обсуждавшаяся конструкция с магазином в прикладе все-таки нежелательна для использования. Калибр 5,6-мм стандартизован НАТО и, видимо, станет всеобщим. Возможно, винтовка будущего сохранит этот калибр, но будет обладать большей разрушительной огневой силой.

Список использованных источников:

1. www.pravda.ru/science/technologies/09-02-2013/1144026-sol-0/
2. www.pravda.ru/science/technologies/28-12-2012/1140075-transdress-0/
3. www.pravda.ru/science/eureka/discoveries/14-03-2011/1069822-theridionnigroannulatum-0/

КОМПЬЮТЕРНАЯ ВИРТУАЛЬНАЯ РЕАЛЬНОСТЬ И ЕЕ ПЕРСПЕКТИВЫ В ОБРАЗОВАТЕЛЬНОМ ПРОЦЕССЕ

*Белорусский государственный университет информатики и радиоэлектроники
г. Минск, Республика Беларусь*

Чилиевич А.Ю.

Позняк С.Ф., Кулешов Ю.Е.

Виртуальная реальность появившись на страницах фантастических рассказах начинает прочно обосновываться в реальном мире. Использование виртуальной среды позволяет совершенно иначе взглянуть на весь учебный процесс.

Одним из перспективных направлений в совершенствовании практической составляющей подготовки специалиста, рассматривается возможность применения виртуальных моделей. Создание с помощью программно аппаратных средств позволяющих моделировать процессы и явления в различных условиях обстановки оставляя при этом право человеку не только контролировать его, но и управлять им.

Одни из первых увидели возможность использования виртуальных игр для подготовки специалистов военные. Которые показали возможность моделирования в них разнообразной обстановки с применением любых средств поражения, для решения боевых задач любой сложности с минимальными финансовыми затратами, без гибели личного состава и при этом высокой степени секретности.

Компьютерная виртуальная реальность, это не только новый способ, технология познания, понимания и освоения действительности, но и обширный полигон исследования новых практик и проведения необычных экспериментов с фундаментальными онтологическими категориями.

Компьютерная виртуальная реальность представляет собой синтез специального программного обеспечения и аппаратных средств, с помощью которых для пользователя создается имитируемое окружение, воспринимаемое посредством органов чувств как реальное или почти реальное.

Применение моделирующих систем в образовательном процессе позволяет в меньшем объеме использовать реальную технику, имеющую ограниченный ресурс работы, с существенной экономией энергоресурсов.

Технологии виртуальной реальности позволяют в полной мере использовать принцип, что человек получает 80% информации из окружающего мира с помощью зрения, при этом люди запоминают 20 % того, что они видят, 40 % того, что они видят и слышат и 70 % того, что они видят, слышат и делают.

Новые способы обучения максимально подходят для людей с ограниченными возможностями, позволяя максимально полно реализовывать их научный потенциал.

Список используемых источников:

1. Лешкевич Т.Г. Философия науки: традиции и новации: учеб. Пособие для вузов – М.: 2001
2. Ковалевская Е. В. Компьютерные виртуальные реальности: некоторые философские аспекты. М.: 1998
3. Браславский П. . Новое лицо войны – виртуальная реальность. <http://zurnal.apc.relam.ru/articles/2003/100.pdf>

ПРИМЕНЕНИЕ ИННОВАЦИОННЫХ ТЕХНОЛОГИЙ ПРИ ПОДГОТОВКЕ ВОЕННЫХ СПЕЦИАЛИСТОВ ВВС И ВОЙСК ПВО

*Белорусский Государственный Университет
г.Минск. Республика Беларусь*

Кравченко А.В., Копать А.С., Житомирский Д.С.

Геливер О.Г. – КВН, доцент

Современный период развития цивилизованного общества характеризует процесс информатизации. Сегодня, информатизация общества – это глобальный социальный процесс, особенность которого состоит в том, что доминирующим видом деятельности в сфере общественного производства является сбор, накопление, продуцирование, обработка, хранение, передача и использование информации, осуществляемые на основе современных средств микропроцессорной и вычислительной техники, а также на базе разнообразных средств информационного обмена. Происходящая мировая информатизация общества отражается и на Республике Беларусь. Так, в настоящее время, в Республике Беларусь происходят

существенные изменения в национальной политике образования. Это связано со всесторонним развитием инновационных технологий и внедрением их во все стороны жизни общества, в том числе и военного образования.

Понятие «инновация» в переводе с латинского языка означает «обновление, новшество или изменение». Применительно к педагогическому процессу инновация означает введение нового в цели, содержание, методы и формы обучения и воспитания, организацию совместной деятельности учителя и учащегося. Инновации в образовании считаются новшествами, специально спроектированными, разработанными или случайно открытыми в порядке педагогической инициативы. В качестве содержания инновации могут выступать: научно-теоретическое знание определенной новизны, новые эффективные образовательные технологии, выполненный в виде технологического описания проект эффективного инновационного педагогического опыта, готового к внедрению. В свою очередь, нововведения – это новые качественные состояния учебно-воспитательного процесса, формирующиеся при внедрении в практику достижений педагогической и психологической наук, при использовании передового педагогического опыта.

Сегодня, программные продукты различного назначения нашли широкое применение в различных областях жизнедеятельности человека, в том числе и в военном образовании. В связи с чем, более подробно остановимся на вопросе принятия решения должностными лицами органов управления (далее – ДЛ ОУ) ВВС и войск ПВО с применением инновационных технологий в условиях ведения современных боевых действий.

Анализ локальных войн и вооруженных конфликтов современности, результатов оперативной подготовки органов управления и войск [1,2] показывает, что сегодня ВС США и НАТО перешли на новую концепцию ведения войны – сетцентрическую. Сетцентрическая война – это война в век информации. Концепция сетцентрической войны принципиально улучшает способность вооруженных сил быстро и эффективно пустить в ход все имеющиеся ресурсы для достижения целей. Представленные в ней принципы ведения боевых действий позволяет вооруженным силам быстро приспосабливаться к динамической окружающей среде и вести адаптивные боевые действия [1,2]. В таких условиях успех боевых действий зависит как от степени подготовки ДЛ ОУ, так и от уровня непосредственного управления, основой которого является решение командира на боевые действия [3]. В настоящее время для обоснования принимаемого решения применяется моделирование боевых действий, которое нашло широкое применение с развитием и внедрением информационных технологий в военную область. Определение варианта ответных действий командира базируется на анализе наиболее вероятных действий противника и выбор наиболее рационального из них.

Для ДЛ ОУ ВВС и войск ПВО процесс поддержки принятия решения включает наличие специфичных форм описания изменений обстановки, в большинстве которых применяются понятия, которые являются нечеткими. Поэтому задача ДЛ ОУ часто формулируются нечетко: «прикрыть объекты и войска...», «отразить удар воздушного противника с...», «обеспечить выполнение...». После проведения расчетов по тому или иному варианту выполнения нечетко поставленной задачи, возможно найти степень достаточности с помощью выбранного критерия оценки требуемого результата. Нечеткость информации обусловлена наличием в процессе принятия решений понятий и отношений с нестрогими ограничениями, а также оценочных результатов, с множеством показателей боевых действий.

С внедрением инновационных технологий, при подготовке и обучении офицеров, появляется возможность уменьшения неопределенности в процессе принятия решений ДЛ ОУ и предлагаются следующие подходы к прогнозированию (моделированию) вариантов боевых действий при подготовке военных специалистов тактического звена – *сценарный подход, альтернативные варианты будущего, «темной лошади»*.

Сценарный подход в настоящее время нашел наибольшее применение в войсках. В нем заложены две основы – пошаговое движение до конечного положения сторон и возможность разработки альтернатив на каждом из шагов. В настоящее время, на тактическом уровне ведения боевых действий, принято рассматривать 3-5 возможных вариантов боевых действий. При наличии систем поддержки принятия решений (далее – СППР), для ДЛ ОУ становится целесообразно моделирование не менее 8-12 вариантов боевых действий, в зависимости от исходных условий действий сторон.

Если сценарный подход представляет собой набор событий в рамках причинно-следственных связей, то подход *альтернативные варианты будущего* сосредотачивается на конечном этапе боевых действий. Для данного подхода целесообразно моделирование ДЛ ОУ не менее 8-10 основных вариантов боевых действий и дополнительно 3-5 альтернативных варианта боевых действий.

Подход к моделированию боевых действий ДЛ ОУ *«темные лошади»*, представляет собой метод прогнозирования, который рассматривает события, значимые по последствиям, но маловероятные с точки зрения их возможного возникновения сегодня. Однако их нельзя не учитывать, т.к. если они настанут, то это кардинально поменяет сценарий развития событий. Для подхода «темные лошади» целесообразно моделирование ДЛ ОУ 5-7, а в некоторых случаях и 2-3 вариантов боевых действий.

При таком подходе к выбору альтернативных вариантов, при рассмотрении ДЛ ОУ только двух целей ведения боевых действий противником и реализации ответных действий своими войсками, будут анализироваться: для минимального количества альтернатив – 24 вариантов, из них 16 основных варианта и 8 альтернативных; при максимальном наборе альтернатив – 34 вариантов возможных боевых действий своих войск., из них 22 основных и 12 альтернативных вариантов.

Совокупность всех выбранных ДЛ ОУ вариантов боевых действий с применением моделей боевых действий составит основу решения на боевые действия. В данном случае, закладываются условия возможности реализации выбранных вариантов боевых действий и перехода с одного варианта в другой, т.е. ведение боевых действий оперативно-тактическим объединением возможно одновременно по 4-5 вариантам. При этом, остальные варианты не откидываются с «семейства замыслов», а сохраняются в базе данных с целью их немедленного использования для принятия ответных действий в ходе ведения боевых действий оперативно-тактическим объединением. Исследования указывают на положительную корреляцию между численностью ДЛ ОУ участвующих в разработке решения, а также уровнем внедрения инновационных технологий, числом рассматриваемых альтернатив и вероятностью успеха решения боевой задачи без существенных пересмотров

первоначального варианта [4].

Такой подход при подготовке специалистов оперативно-тактического звена обеспечит возможность командиру предвидеть множество вариантов боевых действий, как противника, так и своих, а не только множество альтернативных действий на действия противника. Разнообразие возможных вариантов боевых действий – уменьшение неожиданностей в ходе боевых действий, а также основа для богатого набора ответных действий. Кроме этого, увеличивается вероятность успеха за счет опережения противника в его действиях и способности командира достигать целей новыми способами и тактическими приемами.

Таким образом, применение инновационных технологий в учебном процессе при подготовке офицеров для ВВС и войск ПВО позволяет решать следующие задачи:

- повышение интереса к изучаемому предмету;
- увеличение объема информации по дисциплинам;
- улучшение качества организации учебного процесса;
- использование индивидуального характера обучения.

создание комплекса учебных пакетов, программ для систем виртуальной подготовки военного специалиста.

В свою очередь, применение инновационных технологий в образовательном процессе, позволяет повысить качество образования и сформировать будущего военного специалиста высокого уровня, способного успешно принимать рациональные решения в условиях сетцентрических боевых действий.

Литература:

1. Бородакий, Ю.В., Лободинский Ю.Г. Информационные технологии в военном деле. Основы теории и практики применения / Ю.В. Бородакий, Ю.Г. Лободинский. – М.: Телеком, 2008. -392 с.
2. Кондратьев, А. Исследование сетцентрических концепций в ВС ведущих зарубежных стран / А. Кондратьев // Зарубежное военное обозрение – 2010. –№12. –С.3-10
3. Теорія прийняття рішень органами військового управління: монографія / В.І. Ткаченко, Е.Б. Смірнов та ін. // За ред. В.І. Ткаченка, Е.Б. Смірнова. –Харьков: ХУСП, 2008. – 545 с.

СОВРЕМЕННЫЕ ПРОБЛЕМЫ ВУЗОВСКОГО ОБРАЗОВАНИЯ В РЕСПУБЛИКЕ БЕЛАРУСЬ

*Белорусский Государственный Университет
г. Минск. Республика Беларусь*

Пикулин А.В., Самсонов П.Е., Ляшевич Н.П.

Бабич С.В.

Наиболее подходящими словами, которые могут описать текущее состояние образовательной системы РБ, является высказывание Сандакова Б.Д. (доцента, кандидата биологических наук Биологического факультета БГУ) в одной из своей статей: «По опыту моей преподавательской деятельности я могу с уверенностью сказать, что за два года, которые прошли с момента публикации(статьи, посвященной подобной теме – прим.), ситуация в высшем образовании еще более ухудшилась. Если еще 4-5 лет назад снижение качества высшего образования и его несоответствие реалиям современной жизни фиксировалось только специалистами, то сегодня оно стало заметно даже обывателям. Любой педагог высшей школы подтвердит, что **мы имеем дело с настоящей «катастрофой интеллекта»** - уровень подготовки абитуриентов, уровень интеллекта и культуры студентов снизился настолько, что существует реальная угроза того, что высшее образования останется высшим только по называнию»[1].

Сегодня, учась в одном из ведущих университетов страны, мы сами ощущаем описанные выше трудности, которые существуют в образовательной системе РБ.

Перечислим наиболее важные проблемы на наш взгляд:

Во-первых, одной из самых важных проблем является отсутствие конкретного понятия о будущей специальности, не говоря уже о более узкой специализации.

Во-вторых, чрезмерное уделение внимания теории оставляет в большинстве случаев отрицательный след на навыках студентов при решении практических задач, которые возникают в реалиях жизни.

В-третьих, это устаревшая методика преподавания. К тому же, обычно в расчет не принимается общий рост научных знаний. Задача высшей школы - готовить специалистов, знания которых соответствуют современному уровню науки и технологии. За последние несколько лет объем научных знаний существенно увеличился не только по объему, но и по сложности. В некоторых динамично развивающихся отраслях (электроника, биотехнология и др.) получены принципиально новые знания и разработаны инновационные технологии. Эту информацию невозможно включить в учебные программы, так как это приведет к их усложнению, а требованию к студентам приходиться (и приказано) снижать.

Вот три наиболее существенные проблемы, с которыми сталкиваются все непосредственные участники образовательного процесса. Таким образом, **сложившаяся сегодня в системе высшего образования ситуация программирует все большее и большее отставание нашей науки и экономики от общемировых трендов.**

Наши предложения улучшения формы преподавания базируются на принципе «Современный учащийся – мобильный учащийся!», в основу которого положено интенсивное взаимодействие современных информационных технологий и обучающих процессов, протекающих в ВУЗах нашей страны. Мобильное образование должно развивать у студентов мотивацию к получению знаний, обязательно способствовать непрерывному самообразованию путем интеграции средств информации во все сферы процесса обучения.

В качестве решения проблем мы видим следующие цели:

- пересмотр существующих программ с предоставлением студентам возможности получения необходимой информации по тем предметам, которые действительно пригодятся ему после выпуска при работе по специальности;

- сужение программы ВУЗов в общеобразовательных сферах и расширение в областях, непосредственно связанных со специализацией;

- создание мощных интерактивных сред, позволяющих студентам самостоятельно осваивать навыки в предметных областях, быть всегда в курсе изменений и достижений знаний, полученных им на более раннем этапе (например, соцсеть LinguaLeo и Networking Academy от Cisco).

Сейчас с уверенностью можно говорить, что необходимы преобразования в структуре образования, ибо проблемы явно существуют и требуют действий со стороны руководства в пересмотре методов преподавания. А создание подобных интерактивных сред возможны уже сейчас путем привлечения как специалистов в данной сфере, так и самих студентов.

Источники:

[1] Образование.by, «Системный кризис высшего образования в Беларуси. Попытка осмысления и анализа», Сандаков Д.Б.; <http://www.obrazovanie.by/sandakov/krizis.html>.

МОТИВАЦИЯ УЧЕБНОЙ ДЕЯТЕЛЬНОСТИ У ОБУЧАЕМЫХ КАК ОДИН ИЗ ФАКТОРОВ ПОВЫШЕНИЯ УРОВНЯ ИХ ПОДГОТОВКИ

*Белорусский Государственный Университет
г. Минск. Республика Беларусь*

Турчунович М.В., Никитин Д.К., Коляево И.М.

Дударенок Е.П.

Модернизация образования нацелена на воспитание инициативных, творческих людей, необходимо формировать у них активную жизненную и профессиональную позицию, культуру межличностных отношений, навыков самообразования, самореализации личности. Реформа армии, возрастающие требования к ответственности офицеров за жизнь подчиненных, острота и сложность решаемых ими задач требуют от сегодняшних курсантов активности, настойчивости и ответственности в учебной деятельности, веры в себя, способности управлять собственной духовной жизнью, отстаивать свои интересы и интересы сообщества. В связи с этим, важным представляется задача развития субъектной позиции курсанта в образовательном процессе военного факультета, которая выступает предпосылкой и показателем личностно-профессионального становления будущего офицера-педагога, офицера-защитника Отечества, офицера-специалиста, умеющего профессионально решать задачи воспитания и образования другого человека.

Возраст курсантов (18-25 лет) самый плодотворный для развития субъектной позиции в учебно-профессиональной деятельности, так как в социально-психологическом аспекте он характеризуется активностью познавательных процессов в освоении культуры и развитым уровнем познавательной мотивации. Но специфика военного учебного заведения создает определенные сложности в формировании субъектной позиции будущего офицера в образовательном процессе, которые связаны: с напряженностью военно-учебного процесса, обусловленной совмещением обучения с исполнением воинских обязанностей, что влечет ограничение свободного времени у курсантов. Однако преподаватели путем создания определенных педагогических условий на занятиях могли бы способствовать развитию субъектной позиции курсантов в образовательном процессе. Поиск оптимальных педагогических условий развития субъектной позиции будущих офицеров в образовательном процессе военного вуза является актуальной задачей.

Проблема становления человека как субъекта своей жизнедеятельности и своего внутреннего мира получила освещение в работах К.А. Абульхановой-Славской, Б.Г. Ананьева, А.В. Брушлинского, Л.И. Божович, Л.С. Выготского, С.Л. Рубинштейна.

Исследователи обосновывают, что развитию субъектной позиции способствует гуманизация образовательного процесса. Современные ученые (Е.В. Бондаревская, В.П. Берулава, Б.М. Бим-Бад, В.И. Слободчиков, Н.М. Борытко, Л.А. Байкова и др.) раскрывают принципы, обеспечивающие гуманизацию образовательного процесса: природосообразности, культуросообразности, открытости цели обучения и воспитания, персонификации, дифференциации, индивидуализации, диалогизации и проблематизации, субъектности. Однако в педагогической науке недостаточно исследованы вопросы, посвященные выявлению совокупности педагогических условий, обеспечивающих реализацию этих принципов в образовательном процессе военных вузов.

В связи с теоретически обоснованной сущностью субъектной позиции будущего офицера в образовательном процессе военного вуза и понятием структуры личности (А.В. Петровский) были выделены показатели и три уровня сформированности субъектной позиции будущего офицера (причем каждый следующий уровень предусматривает наличие показателей предыдущего уровня):

- низкий уровень характеризуется наличием у курсантов мотивированности на обучение на военном факультете, определенной суммы научных знаний по военной профессии, рефлексивности;

- средний уровень характеризуется наличием вышеназванных свойств, а также осознанной активностью и самостоятельностью курсанта в учебной деятельности, целеполаганием и умением курсанта планировать свою учебную деятельность несмотря на жесткую регламентацию учебного, служебного, свободного времени;

- высокий уровень характеризуется наличием вышеназванных свойств, а также критическим отношением к себе и результатам учебной деятельности, адекватной самооценкой, инициативностью в учебной деятельности, мотивацией саморазвития.

Предполагается, что одним из условий развития субъектной позиции курсанта является образовательный процесс, в котором реализуется принцип персонификации в комплексе с другими гуманистическими принципами.

Персонализация – процесс, в результате которого субъект получает идеальную представленность в жизнедеятельности других людей и может выступить в общественной жизни как личность (А.В. Петровский). Эта представленность («вклад», влияние) может способствовать преобразованию интеллектуальной и эмоциональной сферы, поведения и деятельности других людей. В свете теории персонализации можно говорить о благотворном влиянии нравственной личности преподавателя на личность учащегося, условием которого является персонифицированное педагогическое взаимодействие. Кроме того, в межличностном взаимодействии возможна взаимообогащающая персонализация преподавателя и учащихся. Выявленный А.В. Петровским феномен персонализации подтверждает вывод о необходимости реализации принципа персонификации в образовательном процессе.

Теория персонализации позволила сформулировать требования к преподавателю, стремящемуся организовать межличностное взаимодействие с обучающимися, актуализировать их внутренние личностные ресурсы. Такому преподавателю необходимо рассматривать обучающегося в системе его действительных отношений с сокурсниками, преподавателями; в центре внимания преподавателя должны находиться все три личностных уровня обучающихся (интраиндивидуальный, интериндивидуальный, метаиндивидуальный), «вклады», которые он производит, осуществляя преобразования интеллектуальной и эмоциональной сферы других обучающихся, и «вклады», которые принимает от них, в свою очередь, претерпевая изменения; преподавателю необходимо знать жизненный опыт каждого обучающегося и характер его социальной направленности. Если выполняются эти требования, то происходят процессы персонализации преподавателей и обучающихся, что и способствует взаимообогащению участников образовательного процесса, развитию личностных качеств обучающихся, в том числе проявлению их субъектности как врожденного качества каждого человека, развитию их субъектной позиции как качественно нового уровня субъектности.

АКТУАЛЬНЫЕ АСПЕКТЫ ПРОБЛЕМЫ ВУЗОВСКОГО ОБРАЗОВАНИЯ. ИННОВАЦИИ В ОБРАЗОВАНИИ

*Белорусский Государственный Университет
г. Минск. Республика Беларусь*

Поверенный А.Д., Маленкин Д.О., Волчецкий Е.Н.

Сивец О.В.

В наше время уровень развития высшего образования является одним из критериев, определяющих статус государства в мире. Общий уровень вузовского образования, его доступность, совершенствование, использование в нём современных технологий – являются основными составляющими, которые характеризуют систему образования любой страны.

В XXI веке независимыми останутся только те государства, которые смогут выдержать, в том числе, интеллектуальную конкуренцию. Первичный анализ позволяет выделить несколько аспектов многогранной проблемы вузовского образования:

Преемственность. Существует разрыв между уровнями общего среднего и высшего образования. Большинство абитуриентов в наше время не способно выдержать вступительные экзамены без дополнительной подготовки. А их приём в вуз только по результатам ЦТ фактически отстранил преподавателей от набора молодых людей для дальнейшего обучения.

Отношение студентов. Отношение к ценности вузовского образования современной молодёжи оставляет желать лучшего. Студенты попросту не заинтересованы в получении образования с самого начала обучения в вузе. Для большинства из них сейчас важны не сами знания, а лишь «корочка», которую они получают после окончания учёбы. Учиться в вузе стало неким культом. Платное высшее образование становится доступным для всех без разбора. Таким образом, оно фактически перестаёт быть высшим и профессионально необходимым.

Учебный процесс. Основной формой занятий являются лекции. Аудиторная нагрузка раздута. В то время как Европейская и Американская системы вузовского образования направлены на обучение самостоятельному поиску необходимой информации, её систематизации и анализу, то наша система направлена на запоминание огромного количества материала и готовых решений.

У выпускников недостаточно навыков практической работы.

В вузах отсутствуют современные библиотеки – таких, где бы был открыт свободный доступ к современным книгам, различным международным изданиям. Фонд учебной литературы устаревает.

Кадры. Один из ключевых аспектов. Происходит старение преподавательского состава вузов, что в конечном итоге может привести к закрытию кафедр, научных школ, целых направлений по подготовке специалистов. А неуклонное снижение качества выпускников педагогических вузов наоборот стало тенденцией.

Всё реже кандидаты наук и лучшие выпускники после защиты дипломов остаются работать в вузах. Во многом это связано с низкой оплатой труда профессорско-преподавательского состава, из-за чего возникает необходимость в поисках дополнительного заработка, что не может не сказаться на качестве преподавательской деятельности.

Профессия преподавателя в вузе, и учителя вообще, ныне не являются престижными.

Для решения проблемы вузовского образования требуются реформы, инновации в образовании. Под ними понимается процесс совершенствования педагогических технологий, совокупности методов, приёмов и средств обучения. В настоящее время инновационная деятельность является одним из существенных компонентов любой образовательной деятельности любого учебного заведения. И это не случайно. Именно инновационная деятельность создаёт основу для создания конкурентоспособности в вузовском образовании.

Решить частную проблему с преемственностью может помочь введение новых стандартов приёма абитуриентов в вузы. Например, внутренних экзаменов на каждый факультет. Это позволит преподавателям лично убедиться в готовности абитуриента обучаться именно на этом факультете.

Однако стоит отметить, что основной движущей силой инноваций в системе вузовского образования являются информационные технологии.

Сегодня нельзя игнорировать Интернет как один из источников содержания высшего образования. Наоборот, можно использовать его как источник первичной информации, и как способ осуществления научно-исследовательской деятельности. Конечно, далеко не каждый вуз имеет технические возможности обеспечения доступа каждого студента и преподавателя к глобальной информационной сети, точно так же, как и не каждый преподаватель владеет навыками работы в ней. Но тогда здесь должна идти речь о дополнительном обучении в этой сфере.

Следует развивать отношения с различными предприятиями и фирмами в целях прохождения студентами практики в них. Впоследствии это поможет при приёме на работу.

Из вышеизложенного можно сделать вывод, что в системе вузовского образования имеется многогранная проблема. Для ее разрешения необходимо использовать инновационные методы, которые к тому же помогут открыть путь к конкурентоспособности нашего вузовского образования на мировом рынке образовательных услуг.

Литература:

1. Аллак Ж. Вклад в будущее: приоритет образования. – М.: Педагогика – Пресс, 1993. – С. 45–60.
2. Иванов С.Ю., Иванов А.С. Основные тенденции и перспективы развития системы высшего образования // Alma mater. – 2009. – с. 12-21.

ПУТИ ПОВЫШЕНИЯ КАЧЕСТВА ОРГАНИЗАЦИИ И МЕТОДИКИ ПРОВЕДЕНИЯ ЗАНЯТИЙ

*Белорусский государственный университет
г. Минск, Республика Беларусь*

Колос А. И.

Рудник А.Ф. – м.т.н.

Современное общество предъявляет высокие требования к качеству профессионального образования, которое во многом определяется уровнем профессиональной компетентности и педагогического мастерства профессорско-преподавательского состава учебных заведений. В военной сфере от качества подготовленности преподавательского состава зависит подготовка специалистов и обороноспособность страны. Поэтому вопросы, связанные с проблемой эффективной подготовки преподавателей способных качественно готовить профессиональных военных для деятельности в условиях чрезвычайной умственной и физической концентрации, при остром дефиците времени и информации, сопряженных с риском для их жизни, являются актуальными.

В результате — у обучаемых стойкий интерес к изучаемому предмету и высокая познавательная активность с непрочными знаниями, недостаточное сформированными навыками.» На материале приведенной характеристики хорошо видна зависимость учебного процесса от стиля преподавателя, который, в свою очередь, обусловлен целым рядом его методического мастерства.

В военно-профессиональной сфере возникает ситуация, при которой в военном вузе есть достаточное количество специалистов, обладающих необходимым уровнем военных знаний, но не имеющих времени на постепенное, поэтапное становление как преподавателя. В силу этого актуализируется проблема поиска путей и средств интенсификации процесса становления военного преподавателя, главным содержанием которого следует рассматривать формирование педагогических умений у специалистов военного вуза на начальном этапе их профессиональной деятельности. В поиске путей решения данной проблемы выступают концепции профессионального развития, педагогической деятельности, профессионально-личностного становления педагога, готовности к профессиональной и педагогической деятельности.

Создание эффективной системы управления процессом подготовки преподавателей военного вуза, заставит вуз систематически корректировать цель, содержание и методику подготовки офицеров-преподавателей, проводить постоянную работу по повышению их педагогической и профессиональной квалификации, изучать и внедрять в образовательный процесс передовой психолого-педагогический опыт и рекомендации педагогической науки. ственности.

Перечисленные направления деятельности являются основой управления формированием педагогического мастерства преподавателей каждого образовательного учреждения.

Система образования должна гибко и динамично адаптироваться к социально-экономическим изменениям в государстве. В то же время она должна быть, по возможности, стабильной в своей психолого-педагогической основе, не подвластной конъюнктуре. Система образования, с одной стороны, должна «расти» из образовательных парадигм и доктрин, которые традиционно сменяют друг друга исторически, а с другой - она должна быть естественно-прогностичной, «работать» на будущее, поскольку выпускники учебных заведений

любого типа должны будут жить и работать во времени и пространстве, существенно отличных от условий периода их учебы.

ОРГАНИЗАЦИЯ КОНТРОЛИРУЕМОЙ САМОСТОЯТЕЛЬНОЙ РАБОТЫ, ОСОБЕННОСТИ МЕТОДИКИ ПРОВЕДЕНИЯ

*Белорусский государственный университет
г. Минск, Республика Беларусь*

Луцай С.С.

Рудник А.Ф. – м.т.н.

Контролируемая самостоятельная работа (далее – КСР) студентов является составной частью образовательного процесса, проводится в составе учебной группы под руководством преподавателя в целях более глубокого изучения пройденного материала и подготовки к очередным занятиям.

По отдельным дисциплинам может проводиться путем самостоятельного выполнения студентом учебного задания, выданного преподавателем, в отведенное для этого время под непосредственным управлением (контролем) со стороны преподавателя.

Контролируемая аудиторная самостоятельная работа – вид самостоятельной работы, планируемый и управляемый преподавателем в процессе проведения занятий в аудитории.

Подготовка материалов для проведения КСР должна включать:

разработку учебно-методических материалов, заданий для обучающихся и их своевременное уточнение; личную подготовку преподавателя по теме предстоящего занятия и разработку плана его проведения; постановку задач студентам по подготовке к занятию; подготовку аудитории (рабочих мест).

План проведения КСР разрабатывается преподавателем на каждое занятие и является основным рабочим документом. Его содержание зависит от целевой установки, уровня подготовленности студентов, обеспеченности литературой, учебными пособиями и материальной частью. В плане обычно указываются:

тезисы вводной (установочной) части; излагаются основные вопросы, по которым проводится КСР; определяется (при необходимости) порядок выполнения практического задания, смены мест занятий; определяются формы и методы отчетности КСР; подведение итогов.

КСР целесообразно строить из трех основных частей: вводная (установочная), собственно самостоятельная работа курсантов по выполнению предложенного задания (исполнительская) и подведение итогов.

К числу наиболее распространенных и поддающихся регламентации видов и форм отчетности КСР относятся следующие

письменные формы:

тесты;
творческие работы (сочинения, эссе, рефераты и т.п.);
аналитические статьи по теме;

устные формы:

дискуссии направленные на решение проблемных ситуаций и т.п.;
круглый стол;
презентация сообщения доклада проекта;
деловые игры.

Данные рекомендации должны использоваться творчески, с учетом конкретных условий и особенностей изучения каждой дисциплины, исходя из специфики подготовки специалистов различного профиля в вузе.

САМОСТОЯТЕЛЬНАЯ РАБОТА КУРСАНТОВ КАК ПЕДАГОГИЧЕСКАЯ ПРОБЛЕМА

*Белорусский государственный университет
г. Минск, Республика Беларусь*

Лопачук М. Ю.

Рудник А.Ф. – м.т.н.

При вариативности заказов на профессиональную подготовку кадров с высшим образованием выделяются общие требования к готовности выпускника вуза: умение работать в группе; способность к сотрудничеству и самообучению; навыки по осуществлению поиска и обработки информации; умение ставить проблемы и разрабатывать проекты по решению задач; постоянно повышать собственный образовательный и профессиональный уровни в течении всей жизни.

Повысить качество образования в вузе и обеспечить сформированность у выпускников указанных умений и навыков невозможно без повышения роли самостоятельной учебной и исследовательской работы курсантов в образовательном процессе.

Самостоятельная работа рассматривается как специфическая форма учебной деятельности курсанта и характеризуется рядом следующих психолого-педагогических особенностей.

Во-первых, она является следствием и продолжением целесообразно организованной преподавателем познавательной и учебно-исследовательской деятельности в учебное время, что стимулирует курсантов к дальнейшей самостоятельной поисковой работе в свободное от учебных занятий время.

Во-вторых, самостоятельная работа курсанта должна быть осознана им как выбираемая и внутренне мотивированная деятельность по усвоению учебного материала.

В-третьих, самостоятельная работа обучающихся является высоко организованной формой учебной деятельности, а характер ее выполнения и результаты обуславливаются личностными особенностями курсанта как субъекта СРК.

Основными целями самостоятельной работы курсантов выступают: 1) содействие освоению учебных планов и программ в полном объеме; 2) последовательная выработка навыков самостоятельной работы в различных сферах деятельности; 3) развитие у обучающихся познавательных мотивов, готовности к самообразованию.

Организация самостоятельной работы курсантов направлена на решение следующих задач:

А) закрепление, обобщение и повторение пройденного учебного материала; применение полученных знаний в стандартных ситуациях и при решении задач высокого уровня сложности и неопределенности;

Б) совершенствование предметных умений и навыков по изучаемым дисциплинам; формирование межпредметных, исследовательских умений;

В) активизация учебной и научно-исследовательской деятельности обучающихся, ее максимальная индивидуализация с учетом психофизических особенностей, академической успеваемости курсантов;

Г) формирование готовности курсантов к самообразованию в течении всей жизни.

Самостоятельная работа курсантов должна осуществляться в двух основных формах:

собственно самостоятельная работа курсантов организуемая самим курсантом в часы самоподготовки, вне аудитории (в лаборатории, мастерской, библиотеке и т.д.), мотивируемая собственными познавательными потребностями и контролируемая им самим;

управляемая самостоятельная работа курсантов (УСРК) как опосредованное управлением со стороны преподавателя самостоятельное выполнение курсантом поставленного преподавателем учебного (исследовательского) задания.

ПОВЫШЕНИЕ ЭФФЕКТИВНОСТИ УЧЕБНЫХ ЗАНЯТИЙ ПРИМЕНЕНИЕМ СОВРЕМЕННЫХ ТЕХНОЛОГИЙ ОБУЧЕНИЯ

*Белорусский государственный университет
г. Минск, Республика Беларусь*

Лукашик Ю. А.

Рудник А.Ф. – м.т.н.

Стремясь к повышению эффективности образовательного процесса, педагоги, в том числе и военные, постоянно ищут новые пути и способы как это осуществить.

В настоящее время тенденция личностно-ориентированного подхода в обучении преследует цели перевода обучения на субъективную основу с установкой на саморазвитие личности.

Обеспечить эти цели можно через специально организуемый образовательный процесс, который, сохраняя свою основную структуру (содержание, средства, методы, критерии обучения) должен строиться таким образом, чтобы в образовательном процессе использовались инновационные педагогические технологии.

(от греч. *téchne* — искусство, мастерство, умение и греч. *logos* — изучение) — совокупность методов и инструментов для достижения желаемого результата; метод преобразования данного в необходимое; способ производства.

Сегодня педагогическую технологию понимают как последовательную систему действий педагога, связанную с решением педагогических задач, или как планомерное и последовательное воплощение на практике заранее спроектированного педагогического процесса.

Таким образом, *педагогическая технология* - это строго научное проектирование и точное воспроизведение гарантирующих успех педагогических действий.

Технологии обучения в отличие от методики преподавания предполагают разработку содержания и способов организации деятельности самих курсантов и студентов. Они требуют диагностического целеобразования и объективного контроля качества процесса обучения, направленного на развитие личности обучающихся в целом.

Видов педагогических технологий много, их различают по разным основаниям. В дидактике выделяют три основные группы технологий:

1. **Технология объяснительно-иллюстрированного обучения**, суть которого в информировании, просвещении обучаемых и организации их репродуктивной деятельности с целью выработки как общеучебных, так и специальных (предметных) умений.

2. **Технология личностно-ориентированного обучения**, направленная на перевод обучения на субъективную основу с установкой на саморазвитие личности.

3. **Технология развивающего обучения**, в основе которой лежит способ обучения, направленный на включение внутренних механизмов личностного развития курсанта (студента).

К группе личностно-ориентированного подхода в обучении относятся технологии разноуровневого (дифференцированного) обучения, коллективного взаимообучения, технологию полного усвоения знаний, технологию модульного обучения и т.д.

Эти технологии позволяют учитывать индивидуальные особенности учащихся, совершенствовать приемы взаимодействия преподавателя и курсанта (студента).

По нашему мнению наиболее адаптированной к специфике военного образовательного процесса является технология коллективного взаимообучения. Вкрапление ее элементов допустимы во все виды и формы проведения занятий. Наиболее органично данная технология вписывается при проведении контролируемых (управляемых) самостоятельных работ курсантов и студентов.

Технология коллективного взаимообучения, разработанная А.Г. Ривиним, его учениками и последователями, предполагает «организованный диалог», «сочетательный диалог», «коллективный способ обучения», «работу учащихся в парах сменного состава».

Подготовка учебного материала при такой технологии заключается в отборе учебных текстов, дополнительной и справочной литературы по теме занятия (или циклу занятий), разделении дидактического содержания на единицы усвоения (смысловые абзацы), разработке целевых заданий, в том числе и домашних.

Использование данной личностно-ориентированной технологии позволяет каждому курсанту (студенту) принимать самое активное участие в познавательной деятельности на занятии, осмысливать новый материал с помощью своих товарищей, самостоятельно применять полученные знания. Таким образом, цикл процесса обучения (усвоение учебного материала = восприятие + понимание + осмысление + запоминание + закрепление + применение знаний как в знакомой так и в нестандартной ситуации + обобщение знаний + систематизация) реализуется максимально в полном объеме.

Современные информационные образовательные технологии не являются исключительной альтернативой традиционного обучения, а наоборот, должны органично встраиваться в существующую образовательную систему, но также очевидно, что использование инновационных технологий обучения существенно расширяет возможности системы военного образования в области подготовки (переподготовки) военных кадров.

ПРОБЛЕМЫ ОБРАТНОЙ СВЯЗИ С ОБУЧАЕМЫМИ В ХОДЕ УЧЕБНО-ВОСПИТАТЕЛЬНОГО ПРОЦЕССА

*Белорусский государственный университет
г. Минск, Республика Беларусь*

Мазурин М.В.

Рудник А.Ф. – м.т.н.

Учебный процесс требует от руководителей занятий различного уровня при проведении учебных занятий (лекций, групповых занятий) со студентами, обучающимися на военных факультетах и кафедрах гражданских ВУЗов, наглядности, доступности и привлекательности пояснений, стимулирования стремления к знаниям, оперативности и объективности оценки знаний, интенсификации занятий, простоты и удобства многократных пояснений.

Для поддержания обучаемых в состоянии повышенного восприятия материала, высокого внимания и творческого напряжения, создания условий для адекватного быстрого реагирования преподавателя на случаи слабого усвоения учебных вопросов, как вариант, можно рассматривать использование рабочих автоматизированных мест обучаемых, оснащенных персональными компьютерами с загруженными на них обучающими и тестирующими программами, презентациями, учебными фильмами. Такой подход к решению данного вопроса порой может быть не приемлем: большие поточные аудитории, отсутствие необходимого количества ПЭВМ.

При проведении занятий (лекций, групповых занятий) показывая компьютерные демонстрации может использоваться мультимедийный проектор или проекционный телевизор. Зачастую, излагая материал занятия с использованием таких технических средств обучения, руководитель занятия забывает о том, слышит ли его обучаемый и на сколько усвоил представленный ему материал. Для активизации работы обучаемого в ходе проведения занятий необходимо переключение внимания обучаемого и смена режимов его познавательной работы, исключающее однообразие и монотонность умственного труда обучаемого. Для достижения этой цели можно включить в процесс обучения фронтальный контроль знаний обучаемых. Объединение слухового и зрительного каналов восприятия совместно с действиями обучаемых по решению предложенных им небольших заданий, носящих тематический характер.

При проведении групповых занятий осуществить контроль уровня знаний обучаемых можно проведением «летучки», отведя на нее до 7-10 минут. В ходе проведения самого занятия такая расточительность недопустима, а определить уровень усвоения предлагаемого материала можно путем опроса 1-2-х обучаемых, но никак не всей учебной группы (до 20 обучаемых). Определение руководителем занятия уровня усвоения материала обучаемыми необходимо для дальнейшего построения хода занятия, сосредоточения основных усилий на тех вопросах, которые вызывают трудности и обучаемых. Этого можно добиться только тогда, когда преподаватель имеет в своем распоряжении сведения обо всех обучаемых, которые получить практически невозможно не используя компьютерные технологии, а в частности мультимедийные интерактивные технологии.

Данные технологии уже активно применяются на кафедре математики и инженерной графики Новочеркасского высшего военного командного училища связи. Разработчиком данной технологии является кандидат технических наук А.М. Сочнев. Разработанный им интерактивный класс позволяет руководителю

занятия иметь достоверную информацию об уровне знаний обучаемых, получаемых на занятии, причем проводить текущий контроль всей аудитории в кратчайшие сроки. Педагогический эксперимент использования класса, проведенный в училище показал, что качество усвоения материала обучаемыми возрастает на 20% и более, а экономический эффект при оборудовании такого класса огромен.

ПУТИ ПОВЫШЕНИЯ КАЧЕСТВА ОРГАНИЗАЦИИ И МЕТОДИКИ ПРОВЕДЕНИЯ ЗАНЯТИЙ

*Белорусский государственный университет
г. Минск, Республика Беларусь*

Морозов М.Д.

Рудник А.Ф. – м.т.н.

Современное общество предъявляет высокие требования к качеству профессионального образования, которое во многом определяется уровнем профессиональной компетентности и педагогического мастерства профессорско-преподавательского состава учебных заведений. В военной сфере от качества подготовленности преподавательского состава зависит подготовка специалистов и обороноспособность страны. Поэтому вопросы, связанные с проблемой эффективной подготовки преподавателей способных качественно готовить профессиональных военных для деятельности в условиях чрезвычайной умственной и физической концентрации, при остром дефиците времени и информации, сопряженных с риском для их жизни, являются актуальными.

В результате — у обучаемых стойкий интерес к изучаемому предмету и высокая познавательная активность с непременными знаниями, недостаточно сформированными навыками.» На материале приведенной характеристики хорошо видна зависимость учебного процесса от стиля преподавателя, который, в свою очередь, обусловлен целым рядом его методического мастерства.

В военно-профессиональной сфере возникает ситуация, при которой в военном вузе есть достаточное количество специалистов, обладающих необходимым уровнем военных знаний, но не имеющих времени на постепенное, поэтапное становление как преподавателя. В силу этого актуализируется проблема поиска путей и средств интенсификации процесса становления военного преподавателя, главным содержанием которого следует рассматривать формирование педагогических умений у специалистов военного вуза на начальном этапе их профессиональной деятельности. В поиске путей решения данной проблемы выступают концепции профессионального развития, педагогической деятельности, профессионально-личностного становления педагога, готовности к профессиональной и педагогической деятельности.

Создание эффективной системы управления процессом подготовки преподавателей военного вуза, заставит вуз систематически корректировать цель, содержание и методику подготовки офицеров-преподавателей, проводить постоянную работу по повышению их педагогической и профессиональной квалификации, изучать и внедрять в образовательный процесс передовой психолого-педагогический опыт и рекомендации педагогической науки. Перечисленные направления деятельности являются основой управления формированием педагогического мастерства преподавателей каждого образовательного учреждения.

Система образования должна гибко и динамично адаптироваться к социально-экономическим изменениям в государстве. В то же время она должна быть, по возможности, стабильной в своей психолого-педагогической основе, не подвластной конъюнктуре. Система образования, с одной стороны, должна «расти» из образовательных парадигм и доктрин, которые традиционно сменяют друг друга исторически, а с другой - она должна быть естественно-прогностичной, «работать» на будущее, поскольку выпускники учебных заведений любого типа должны будут жить и работать во времени и пространстве, существенно отличных от условий периода их учебы.

ПРОБЛЕМЫ ФОРМИРОВАНИЯ ПРОФЕССИОНАЛЬНЫХ КОМПЕТЕНЦИЙ СТУДЕНТОВ И ПУТИ ИХ РЕШЕНИЯ В ПЕРИОД ИТОВОЙ ПРАКТИКИ

*Белорусский государственный университет
г. Минск, Республика Беларусь*

Рудник А.Ф.

Ильёв И.Г. – к.т.н., доцент

Подготовка специалиста в современном вузе должна обеспечивать формирование следующих групп компетенций: академических компетенций, включающих знания и умения по изученным дисциплинам, способности и умения учиться; социально-личностных компетенций, включающих культурно-ценностные ориентации, знание идеологических, нравственных ценностей общества и государства и умение следовать им; профессиональных компетенций, включающих знания и умения формулировать проблемы, решать задачи, разрабатывать планы и обеспечивать их выполнение в избранной сфере профессиональной деятельности [3]. В таблице 1 мы сопоставили требования к профессиональным компетенциям студентов на основе образовательного стандарта и квалификационных требований офицера запаса (квалификация – специалист по управлению) [2;3]:

Таблица 1 - Требования к профессиональным компетенциям студентов

Образовательный стандарт	Квалификационные требования
-работать с юридической литературой и трудовым законодательством;	-управлять взводом в мирное и в военное время; -применять требования общевоинских уставов при выполнении общих обязанностей командиров и обязанностей по первичной офицерской должности;
-организовывать работу малых коллективов исполнителей для достижения поставленных целей;	-самостоятельно принимать решения, организовать работу подчиненных по подготовке боевых действий;
-составлять документацию (графики работ, инструкции, планы, заявки, деловые письма и т.п.), а также отчетную документацию по установленным формам;	-вести учет боевой подготовки взвода, вести рабочую карту, составлять и оформлять боевые документы, отрабатываемые во взводе; вести учетную и эксплуатационную документацию на ракетно-артиллерийское вооружение, ракеты и боеприпасы;
-взаимодействовать со специалистами смежных профилей; -вести переговоры, разрабатывать контракты с другими заинтересованными участниками;	-организовывать и осуществлять мероприятия по всестороннему обеспечению боевых действий разведывательных артиллерийских подразделений;
-анализировать и оценивать собранные данные; -разрабатывать, представлять и согласовывать представляемые материалы; -готовить доклады, материалы к презентациям и представлять на них;	-готовится к занятию с составлением плана-конспекта для проведения занятия;
-пользоваться глобальными информационными ресурсами; владеть современными средствами телекоммуникаций.	-приобретать новые знания, используя современные информационные технологии.

Профессиональные компетенции для будущего офицера запаса трансформированы в квалификационных требованиях и формируются в ходе проведения занятий по военной подготовке, но, как показывают исследования [1] и наш педагогический опыт существуют следующие проблемы, препятствующие качеству формирования вышеуказанных компетенций. Каковы же они?

1. Низкий процент занятий в виде контролируемой самостоятельной работы (превалируют лекционные и групповые занятия) [4].
2. На практических и групповых занятиях студенты не всегда выполняют действия в соответствии с будущим должностным предназначением.
3. Психологические личностные качества отдельных студентов не позволяют им в полной мере на занятиях выполнять задачи по будущему должностному предназначению.
4. Недостаточное количество времени для актуализации личности студента в роль командира.
5. Недостаточное использование (или неиспользование вообще) интерактивных образовательных технологий в ходе занятий.

Свести к минимуму вышеуказанные проблемы, по нашему мнению, возможно в период проведения итоговой практики студентов. Для этого необходимо:

1. До 70 % занятий организовывать и проводить в виде управляемой самостоятельной работы [4].
2. На занятиях все студенты обязаны побывать в роли командира взвода, вне занятий каждый студент должен в течение хотя бы 2-3-х дней исполнять обязанности командира взвода в штатном подразделении воинской части.
3. Во время занятий проводить со студентами всесторонний психологический тренинг, направленный на формирование профессионально важных качеств.
4. Широкое применение в ходе отдельных видов занятий интерактивных технологий обучения студентов с максимальным использованием возможностей войсковой учебно-материальной базы.

Таким образом, мы полагаем, что используя в учебном процессе вышеприведенные рекомендации можно улучшить профессиональные компетенции будущих офицеров запаса.

Библиографический список:

1. Горовой, Ю.Б. Боевая работа на позиции артиллерии. Проблемы изучения тактико-специальных дисциплин: монография / Ю.Б. Горовой. – Тамбов: Изд-во Тамб. гос. техн. ун-та. [Электронный ресурс]. – 2007. – Режим доступа: – http://window.edu.ru/window_catalog/pdf2txt – Дата доступа: 10.01.2009.
2. Квалификационные требования к военно-профессиональной подготовке выпускников военного факультета в белорусском государственном университете: утв. М-ром обороны Респ. Беларусь 20.09.07. – Минск: БГУ, 2007. – 14 с.
3. Образовательный стандарт Республики Беларусь приказ Министерства образования Республики Беларусь от 1 сентября 2006 г. №59.
4. Педагогические основы самостоятельной работы студентов: пособие для преподавателей и студентов / О.Л. Жук [и др.]; под общ. ред. О.Л. Жука. – Минск: РИВШ, 2005. – 112 с.

НЕКОТОРЫЕ ВОПРОСЫ СОВЕРШЕНСТВОВАНИЯ ВЫСШЕЙ ВОЕННОЙ ШКОЛЫ

*Белорусский государственный университет
г. Минск, Республика Беларусь*

Тишуров А. П.

Рудник А.Ф. – м.т.н.

Реализация Программы завершения реформирования ВС РБ позволила создать условия для эффективной подготовки военных кадров. Одним из уровней военного образования является подготовка офицеров тактического уровня, младших командиров (специалистов) запаса и офицеров запаса на военных факультетах гражданских высших учебных заведениях.

В целях качественного улучшения обучения (подготовки) военных кадров в ВУЗ целесообразно обратить внимание на следующие пути и направления развития высшей военной школы:

1. Совершенствование УМБ обучения военных кадров. Для этого необходимо активизировать выпуск учебной литературы силами учебных заведений, разработку учебно-тестирующих программ, электронных учебных пособий, электронных тренажеров и т. д. Эта работа должна проводиться в тесном взаимодействии с заказчиками военных кадров, представителями ВС, структурными подразделениями МО, так как будущие офицеры, в том числе и офицеры запаса, должны получать только те военные знания которые пригодятся им непосредственно при выполнении служебных обязанностей.

2. Модернизация содержания военного образования. Акцентирование внимания на своевременное внесения изменений в квалификационные требования. Они должны разрабатываться заказчиками на основе требований к специалисту будущего. Определение перспективных требований к специалисту военного профиля позволит создать систему опережающего обучения и сформировать профессионально-прогностическую модель обучения курсантов и студентов, которая должна характеризоваться совокупностью существующих и перспективных параметров и характеристик процесса обучения в высшей военной школе. Следует провести унификацию учебных планов и программ по количеству учебных часов на военную составляющую.

3. Совершенствование отбора кандидатов в учебные военные заведения. На обучение в ВА РБ должны поступать только кандидаты фанатично преданные военному делу, идеологически выдержанные, прошедшие строгий профессиональный отбор и не представляющие своей дальнейшей жизни вне ВС. Именно от базовой подготовки зависит конечный уровень профессионализма выпускников высших военных заведений. Критерии профессионального должны разрабатываться высшими военными учебными заведениями совместно с командованиями видами ВС, структурными подразделениями МО, которые являются заказчиками военных специалистов, и военными комиссариатами.

4. Повышение профессионального уровня ППС высшей военной школы. Профессиональное совершенствование военных педагогов должно отличаться многовекторностью и практической направленностью. Руководством военных учебных заведений должно стимулироваться и поощряться стремление ППС обучаться в гражданских ВУЗ, педагогической направленности, магистратуре и адъюнктуре ВА РБ и НИИ ВС РБ, на курсах повышения квалификации РИВШ и ВА РБ, участие в научных семинарах и конференциях. Особое значение должно предаваться участию профессорско-преподавательского состава в мероприятиях боевой и мобилизационной подготовке ВС и учениях, с оценкой исполнения конкретных должностных обязанностей.

ПРОВЕДЕНИЕ ПРАКТИЧЕСКИХ ЗАНЯТИЙ ПО ВОЕННЫМ ДИСЦИПЛИНАМ С ИСПОЛЬЗОВАНИЕМ ИНФОРМАЦИОННЫХ ТЕХНОЛОГИЙ

*Белорусский государственный университет
г. Минск, Республика Беларусь*

Ущечник Ю. А.

Рудник А.Ф. – м.т.н.

На кафедре боевого применения артиллерии военного факультета в БГУ уже не первый год проводятся занятия по военно-специальным дисциплинам со студентами с использованием интерактивных технологий обучения. Наличие электронных учебных пособий, тестирующих и обучающих программ, электронных учебно-методических комплексов позволяет существенно повысить мотивацию и рефлексии обучаемых.

Проведенное на кафедре исследование показывает, что как студенческая аудитория, так и преподаватели готовы работать с материалами учебно-методического и диагностического обеспечения, разработанного на основе информационных технологий.

При использовании информационных технологий в учебном процессе необходимо, как свидетельствуют исследования, ставить и реализовывать следующие дидактические задачи:

- вырабатывать навыки рациональной организации учебного труда;
- формировать интерес к изучаемому предмету;
- целенаправленно формировать обобщенные приёмы умственной деятельности;
- развивать самостоятельность учащихся;
- готовить учащихся к творческой преобразующей деятельности;

- вырабатывать умение пользоваться полученными знаниями и расширять эти умения за счёт самостоятельного изучения.

При проведении занятий по управлению огнём артиллерии со студентами кафедры боевого применения артиллерии, обучающимся по программе подготовки офицеров запаса используется такая технология обучения как работа в парах (малых группах).

Руководителю занятия необходимо знать уровень подготовки группы. При решении задач по подготовке управления огнём наиболее подготовленный студент (студенты) рассаживаются в аудитории с менее подготовленными студентами.

Таким образом, на определённом этапе занятия наиболее успевающие студенты выступают в роли преподавателей. Здесь целесообразно использовать обучающие и программные обучающие средства (тестирующие программы, компьютерные классы (медиаотеки)). Предварительно, накануне проведения занятия, студентам выдаются электронные учебные пособия и программы для самостоятельного обучения.

Преподаватель на данном этапе занятия выступает в роли организатора целостного педагогического процесса.

При выполнении огневых задач на имитационных средствах как обязательный элемент учебно-методического и диагностического обеспечения должна присутствовать та или иная (в зависимости от решаемой задачи) обучающая и тестирующая компьютерная программа, мультимедийный проектор, экран, сабвуфер, акустические системы. На занятиях, проводимых в форме тренировки, рационально применить элементы контекстного обучения или технологию обучения – деловая игра.

Подводя итог вышесказанному, отметим, как показывают исследования, и практический опыт информационные технологии обучения студентов позволяют существенно повысить качество учебного процесса, активизировать познавательную деятельность обучаемых и стимулировать их психологическую устойчивость.

ОРГАНИЗАЦИЯ КОНТРОЛИРУЕМОЙ САМОСТОЯТЕЛЬНОЙ РАБОТЫ, ОСОБЕННОСТИ МЕТОДИКИ ПРОВЕДЕНИЯ

*Белорусский государственный университет
г. Минск, Республика Беларусь*

Шевчук А. В.

Рудник А.Ф. – м.т.н.

Контролируемая самостоятельная работа (далее – КСР) студентов является составной частью образовательного процесса, проводится в составе учебной группы под руководством преподавателя в целях более глубокого изучения пройденного материала и подготовки к очередным занятиям.

По отдельным дисциплинам может проводиться путем самостоятельного выполнения студентом учебного задания, выданного преподавателем, в отведенное для этого время под непосредственным управлением (контролем) со стороны преподавателя.

Контролируемая аудиторная самостоятельная работа – вид самостоятельной работы, планируемый и управляемый преподавателем в процессе проведения занятий в аудитории.

Подготовка материалов для проведения КСР должна включать:

- разработку учебно-методических материалов, заданий для обучаемых и их своевременное уточнение; личную подготовку преподавателя по теме предстоящего занятия и разработку плана его проведения; постановку задач студентам по подготовке к занятию;

- подготовку аудитории (рабочих мест).

План проведения КСР разрабатывается преподавателем на каждое занятие и является основным рабочим документом. Его содержание зависит от целевой установки, уровня подготовленности студентов, обеспеченности литературой, учебными пособиями и материальной частью. В плане обычно указываются:

- тезисы вводной (установочной) части;

- излагаются основные вопросы, по которым проводится КСР;

- определяется (при необходимости) порядок выполнения практического задания, смены мест занятий;

- определяются формы и методы отчетности КСР;

- подведение итогов.

Одно из основных требований к рабочему плану - это обеспечение принципа индивидуализации обучения.

Постановку задачи на проведение КСР преподаватель осуществляет на занятиях по данной дисциплине, предшествующему данному занятию. Он должен довести до студентов характер предстоящей работы, ее особенности, перечень основной и дополнительной литературы, напомнить время и место ее проведения. Им рекомендуется изучить методические указания по проведению КСР, если самостоятельная работа организуется по индивидуальным или по нескольким вариантам заданий, то их целесообразно выдавать непосредственно перед началом КСР. Подготовка аудитории (рабочих мест) возлагается на преподавателя и зав. учебным кабинетом ВТ.

КСР целесообразно строить из трех основных частей: вводная (установочная), собственно самостоятельная работа курсантов по выполнению предложенного задания (исполнительская) и подведение итогов.

Вводная (установочная) часть, как правило, ориентирует, нацеливает студентов на творческое мышление, отработку умений, а, если это предусматривает задание, то и навыков, которые необходимы для выполнения задания. На этом этапе выясняется и уточняется, к какой литературе следует обратиться при

возникновении затруднений, как и когда проверить результаты самостоятельной работы. На эту работу преподавателю целесообразно затрачивать не более 5-10 минут. Затем студентам представляется возможность выполнять задание самостоятельно. При этом пути самостоятельной работы все студенты выбирают индивидуально, но методика достижения конечной цели может определяться преподавателем и включает:

последовательность изучения и освоения учебно-методического материала, пособий, руководств и т.д.;
определение главного из изучаемого материала;

порядок и последовательность выполнения обучаемыми практического задания по индивидуальным заданиям преподавателя.

На первых занятиях преподавателю необходимо мотивировать курсантов на обучение, задав несколько вопросов для контроля знаний, а также установить деловой контакт с ними. Если выявится, что курсант не усвоил материал или не уяснил задания, необходимо в доброжелательной форме оказать ему помощь.

При возникновении затруднений у курсантов в разрешении вопросов самостоятельного выполнения задания преподавателю необходимо предусмотреть, чтобы каждый курсант мог получить оперативную консультацию по любому вопросу. Если же при выполнении самостоятельной работы возникают затруднения по одному и тому же материалу (вопросу) у многих курсантов, то желательно провести групповую консультацию. Консультации не должны быть продолжительными, обычно индивидуально - 1-2 минуты, а групповые - 2-3 минуты.

Для контроля усвоения учебного материала целесообразно использовать оперативный опрос по ходу отработки учебного материала и контрольное мероприятие в конце каждого занятия может быть организовано с помощью автоматизированного учебного курса.

В заключительной части самостоятельной работы преподаватель формулирует степень достижения учебных целей, подводит итоги, сообщает учебной группе результаты работы курсантов. Целесообразно заслушать отдельных курсантов, по результатам самостоятельной работы. Основная дидактическая цель подведения итогов - научить анализировать ход и результаты работы, аргументировано оценивать содержание и рациональность запланированной учебной деятельности.

Вместе с тем настоящие рекомендации должны использоваться творчески, с учетом конкретных условий и особенностей изучения каждой дисциплины, исходя из специфики подготовки специалистов различного профиля в вузе.

К числу наиболее распространенных и поддающихся регламентации видов и форм отчетности КСР относятся следующие

письменные формы:

тесты;

творческие работы (сочинения, эссе, рефераты и т.п.);

аналитические статьи по теме;

устные формы:

дискуссии направленные на решение проблемных ситуаций и т.п.;

круглый стол;

презентация сообщения доклада проекта;

деловые игры.

ИСПОЛЬЗОВАНИЕ СОВРЕМЕННЫХ ТЕХНОЛОГИЙ ПРИ ИЗУЧЕНИИ РАДИОЭЛЕКТРОННОЙ ТЕХНИКИ

*Белорусский национальный технический университет
г. Минск, Республика Беларусь*

Кондратёнок Е.В.

*Кондратёнок В.А. – к.т.н., доцент;
Шаров Д.А. – к.т.н., профессор*

Доклад посвящен краткому анализу проблем, возникающих при организации лабораторного практикума в рамках развития технологий дистанционного образования (ДО).

Обострение проблемы подготовки в ВУЗах страны кадров высокой квалификации, наряду с ростом «наукоемкости» производства, обусловил как совершенствование «классических» форм обучения студентов, так и развитие дистанционных образовательных технологий. Предпочесть ту или иную форму обучения и отказаться от другой нельзя, так как каждая из них имеет не только свои достоинства, но и свои недостатки

С одной стороны, при увеличении количества обучаемых «классических» форм обучения обеспечить сохранение уровня (качества) проводимых исследований, особенно в случае использования студентами уникальных и дорогостоящих установок натурального моделирования, затруднительно. С другой стороны, хотя внедрение ДО и позволяет получить студентам возможность выбора содержания, времени, места и темпа обучения, но обладает таким недостатком как отсутствие непосредственного «живого» общения «преподаватель-студент» в ходе изучения последним учебного материала. Частично проблему можно решить путем использования смешанного обучения, сочетанием методов электронного обучения и традиционного преподавания в аудитории в очном режиме, так как «чисто электронное» обучение снижает объем и качество выполняемых студентами лабораторных исследований, то есть снижает долю «практической составляющей» их обучения, что, конечно, сказывается на глубине знаний и твердости получаемых навыков. При этом возможно использование виртуальных или дистанционных лабораторий.

Виртуальные лаборатории (ВЛ) широко используются для автоматизации и управления различными

техническими процессами в промышленности и в научных исследованиях. ВЛ при работе с ней выглядит как виртуальный прибор, имеющий лицевую панель с кнопками, переключателями и индикаторами. Изменяя положение тех или иных органов управления, обучаемый получает на индикаторах «реакцию» данной установки, которая соответствует действительности в той мере, в которой алгоритмы и модели, использованные в программе, точно описывают моделируемую установку. Обеспечивается возможность использования фронтальных методов проведения лабораторных исследований студентами даже при наличии всего лишь одной дорогостоящей лабораторной установки, отслеживания в учебном процессе частой смены и постоянного развития аппаратных средств (исследуемых объектов), появления новых моделей и т.д. Подобные виртуальные лаборатории широко применяются как в обучении, так и в промышленности.

Однако возможности ВЛ ограничены проведением дистанционных экспериментов с программными симуляторами, что, конечно же, достаточно для ознакомления с принципами работы исследуемых приборов и некоторыми их особенностями, но в полной мере не обеспечивает приобретение практических комплексных навыков проектирования сложных приборов и систем в реальном масштабе времени.

Использование в учебном процессе дистанционной лаборатории (ДЛ) позволяет расширить перечень, объем и глубину проводимых исследований. ДЛ может представлять собой малоразмерную индустриальную систему, с помощью которой обучаемые могут изучать и близко знакомиться с реальными промышленными компонентами. При этом схема позволяет работать с ней как локально, так и дистанционно.

Проблема расширения возможностей лабораторного практикума в рамках развития технологий ДО является одной из важнейших в связи с необходимостью получения обучаемыми не только качественных знаний в той или иной области, но и достаточных навыков применения этих знаний на практике в будущей профессиональной деятельности. Посредством использования в обучении виртуальных и дистанционных лабораторий достигается круглосуточная автоматическая их работа, индивидуализация обучения и доступность лаборатории из любой географической точки.

Следует также отметить, что необходимо не только разделять «применимость» виртуальных и дистанционных лабораторий в зависимости от категории обучаемых, но и рассматривать эти лаборатории ДО как сложные высокотехнологичные комплексы, включающие в себя как средства проведения экспериментальных исследований (виртуальные или дистанционно управляемые), так и соответствующее «обслуживающее» программное обеспечение, средства телекоммуникации и т.д.

Список использованных источников:

1. Сатиков И.А., Петренко Ю.Н., Кондратёнок Е.В. Современные технологии образования (по материалам зарубежных источников) // Материалы V Международной конференции-форума (Минск, 16-17.11.2009г.) в 2 ч. Ч.2. – Минск: А.Н.Вараксин, 2009 – С.332-333.
2. Электронный ресурс. Режим доступа: <http://www.labfor.ru>. Лаборатория удаленного доступа Сибирского Государственного Университета Телекоммуникаций и Информатики.
3. Gomis Bellmunt et al.: A distance PLC programming course employing a remote lab. – IEEE transactions on education, vol. 49, №2, may 2006, p.278-284.
4. M.N.Kalochristianakis, M.Paraskevas, E.A.Varvarigos, N. Xipolitos. The Greek School Network: A Paredigm of Successful Educational Services Based on the Dynamics of Open-Source Technology. – IEEE Trans. Educ., vol.50, no.4, pp.321-330, 2007.

ДИСТАНЦИОННОЕ ОБУЧЕНИЕ В ОБРАЗОВАТЕЛЬНОМ ПРОЦЕССЕ ПРИ ПОДГОТОВКЕ ВОЕННЫХ КАДРОВ

*Белорусский национальный технический университет
г. Минск, Республика Беларусь*

Неверкович В. Г.

Тропец В.А.

Управление качеством образовательного процесса, вопросы формирования компетентности современного военного специалиста в условиях интенсивного развития общества, техники выходят на лидирующие позиции при организации образовательного процесса. Сегодня необходимо не только провести набор курсантов, но и создать такие условия, чтобы обучаемый не только стал отличным специалистом, но и развивался как личность. Одним из таких путей решения этого вопроса видим индивидуализацию элементов обучения с применением креативной педагогики. Для этого в образовательном учреждении требуется создать необходимые условия.

Первое – готовность, возможность и мотивация профессорско-преподавательского состава (ППС) и обучаемых. ППС кафедры должен владеть материалом по основной дисциплине и смежным дисциплинам, чтобы грамотно выстраивать междисциплинарные связи при обучении, чтобы привлечь обучаемых не только к своей дисциплине, но мотивировать их к расширению познаний в других областях. Классические виды занятий не всегда позволяют это сделать. Уделяя внимание практической направленности обучения следует активно использовать такие виды как деловые игры, кейс-метод, дискуссия и т.д. Чтобы увлечь современного молодого человека в какой-либо процесс необходимо применять инновационные методы и средства обучения.

Второе – технические условия. В современной системе военного образования использование информационно-коммуникационных технологий как инструмента, повышающего эффективность обучения не только неоспоримо, но уже и необходимо. Процесс внедрения данных инновационных технологий интенсивно продвигается, но процесс развития информационных технологий развивается еще с большей скоростью. Только недавно, приобрели и внедрили в учебный процесс средства мультимедиа и интерактивные доски. Преподаватели изучили и перестроили порядок проведения занятий с данными средствами, а в двери учебных

заведений уже стучится информационный прогресс: электронные планшеты, широкое применение беспроводной связи с Интернет и локальными ресурсами ВУЗа, применение вебинаров и т.д.

Проникновение современных информационных технологий в сферу образования позволяет педагогам качественно изменить содержание, методы и организационные формы обучения. Целью этих технологий в образовании является усиление интеллектуальных возможностей обучаемых в информационном обществе, а также повышение качества обучения.

Подготовка военных специалистов непосредственно связана с использованием служебного материала, а иногда и секретных данных. Поэтому использование всех возможностей Интернета при организации образовательного процесса не представляется возможным. Одним из путей мы видим использование локальной сети и сети Intranet.

При организации сети Intranet необходимо, обеспечить защиту информации от несанкционированного ее использования. То есть каждый сотрудник должен работать только с той информацией, на которую у него есть права, независимо от того, на каком компьютере он вошел в сеть. Работая в одной сети и используя одни и те же технические средства передачи данных, клиенты сети не должны мешать друг другу.

Локальные сети и построенные на их основе системы «клиент-сервер» позволяют организовать групповую работу над информацией и распределение ее между пользователями.

Внедрение Intranet с применением технологий беспроводных сетей и современного оборудования на кафедре позволит объединить в единую систему аудиторный и лабораторный фонд кафедры, предоставить возможность доступа обучаемым (только своих специальностей) получать необходимую информацию (не секретную, но служебную), максимально эффективно использовать и внедрять современные средства (планшет у преподавателя с возможностью доступа и вывода любого информативного источника при проведении занятия в любой аудитории, организовать обратную связь с обучаемыми, использовать методические документы с электронной подписью).

В целях внедрения методик дистанционного обучения в образовательный процесс при изучении военно-специальных дисциплин необходимо сформировать соответствующую программную оболочку, которая будет заполняться преподавателями, ведущими дисциплины. Обязательными элементами этой оболочки мы видим: теоретический материал, разбитый на разделы или модули; обучающий модуль (для закрепления теоретического материала и выработки практических навыков) с обратной связью с обучаемым; контролирующий модуль. Обязательное требование – прохождение материала последовательно, при условии положительного результата по предыдущему разделу. В целях исключения фальсификации обучения, контроля – контролирующий модуль должен включать от 30 до 50 вопросов, а также проведение реальных контрольных срезов на аудиторных занятиях. Положительное прохождение программы – будет давать дополнительные «бонусы» при сдаче зачетов и экзаменов.

Создание (или внедрение) оболочки системы дистанционного образования с обязательными элементами быстрой связи с обучаемыми (форум, чат), позволит каждому обучаемому индивидуально развиваться. На форуме выкладываются проблемные ситуации из практической деятельности из войск (для этого активно применяется обратная связь с выпускниками, заказчиком), для обсуждения в сети. Активность обучаемых поощряется бонусной оценкой при текущей и итоговой аттестации по дисциплинам.

Постоянное использование активных форм дистанционного общения приведет к созданию базы данных, которую ППС будет использовать при проведении занятий (разбор ошибок, наиболее интересных решений и т.д.). В свою очередь этот процесс увлечет обучаемых к познавательной деятельности, так как они будут практически проверять себя в предполагаемой профессиональной практической деятельности, с первых курсов будет понятие выбранной специальности, активизируется познавательная и творческая деятельность.

Таким образом, внедрение в образовательный процесс подготовки военного специалиста форм дистанционного обучения с применением инновационных средств позволит более качественно формировать профессиональные компетенции и творческую личность, а также умение применять эти знания при последующем обучении.

ИСПОЛЬЗОВАНИЕ ЭЛЕКТРОННЫХ РЕСУРСОВ ГЛОБАЛЬНОЙ СЕТИ ИНТЕРНЕТ ПРИ ИЗУЧЕНИИ СРЕДСТВ ИНЖЕНЕРНОГО ВООРУЖЕНИЯ АРМИЙ ИНОСТРАННЫХ ГОСУДАРСТВ

*Белорусский национальный технический университет
г. Минск, Республика Беларусь*

Тур П. В.

Козел Д. А.

При изучении вопросов оснащения армий иностранных государств новейшими средствами инженерного вооружения, их организационно-штатной структуры и тактики действий можно получить много полезной интересующей нас информации с официальных сайтов военных ведомств этих государств.

Так, например, посетив официальный сайт армии США www.army.us, мы можем отыскать информацию по следующим разделам:

Новости; Особенности; Средства массовой информации; Информация; Руководство; Жизнь армии

Раздел «Новости» представляет собой совокупность всей информации по Вооруженным силам США, о резервистах, связью с общественностью, текущих военных операциях, влиянии боевых действий на окружающую среду, здоровье и интересы военнослужащих, внутренних новостях армии, а также о новейших технологиях, используемых в Вооруженных Силах.

Раздел «Особенности» включает в себя подразделы: доблесть (истории и рассказы о солдатах, проявивших мужество и героизм на службе в армии); - события; наследие (рассказы и очерки о ветеранах армии, становлении армии, архивные документы и фотографии); ресурсы (представлена информация о вооружении, оборудовании, транспортных средствах, используемых в армии, знаках отличия, медалях, значках и их описание).

В разделе «Средства массовой информации» нашему вниманию аудио, - видео, - и текстовые материалы, описывающие историю армии США.

Раздел «Информация» содержит материалы о структуре армии, организации и ведении боевых действий, отражает требования к обучению солдат, желающих продвинуться по карьерной лестнице. Особый интерес в этом разделе представляет закладка «ссылки». Здесь выложены основные законодательные акты и другие административные ресурсы определяющие деятельность армии.

Раздел «Руководство» говорит сам за себя. Здесь представлена армейская иерархия с краткими биографическими данными представителей командования армией.

Раздел «Жизнь армии» рассказывает о качестве профессиональной подготовки армии, требованиях и стандартах, предъявляемых к солдатам, уровне их жизни, представляет информацию о ветеранских льготах и различных ветеранских организациях.

Если там не нашли нужной информации, то из библиотеки армии можно перейти в библиотеку Пентагона, Конгресса США, военной академии США, военного колледжа где выложена литература военного содержания в PDF формате.

ПРИЕМ СИГНАЛОВ И ИЗМЕРЕНИЕ КООРДИНАТ В СИСТЕМАХ С КАЧАНИЕМ АНТЕННЫ ЗА ИМПУЛЬС

Учреждение образования «Военная академия Республики Беларусь»
г. Минск, Республика Беларусь

Аникеев С.В.

Куренёв В.А. – д-р. техн. наук, профессор

Антенна с качанием за импульс (АКИ) [1] в направлении цели излучает часть импульса передатчика, а отраженные сигналы принимает только из определенных, заранее известных томографических слоев видимости. В случае линейного закона качания луча в пространстве образуется периодическая структура из слоев видимости в виде дуг окружностей, ограниченных величиной сектора сканирования и перекрывающих весь диапазон просматриваемой дальности.

Исходным статистическим материалом для синтеза оптимального приёмного устройства является смесь сигналов цели и помех. Модель наблюдений в одном периоде повторения сигнала можно записать в виде:

$$y(t) = \sqrt{2P_{ск}} \operatorname{Re} \dot{G}_p[\Omega(t - \tau_u - \tau_s)] \dot{u}(t - \tau_u) e^{j\omega_0 t} + n(t),$$

где $P_{ск}$ – средняя мощность сигнала цели при приеме на АКИ, $\dot{G}_p(\Omega t)$ – комплексная диаграмма направленности (по мощности), модулирующая сигналы при качании луча, $\dot{u}(t)$ – комплексный закон модуляции зондирующего сигнала, $\tau_u = 2r_u/c$ и $\tau_s = \theta_u/\Omega$ – временные запаздывания сигналов, обусловленные дальностью и угловым положением цели, ω_0 – несущая частота, $n(t)$ – шум наблюдения, учитывающий внутриприёмные шумы и шумы линий связи.

В этих условиях алгоритм обработки сигналов цели в оптимальном приемнике (с точностью до постоянного слагаемого) имеет вид:

$$\Delta F(y, \hat{\lambda}) = \frac{\sqrt{2P_{ск}}}{N_0} \operatorname{Re} \dot{G}_p \left[\Omega \left(t - \hat{\tau}_u - \hat{\tau}_s \right) \right] \dot{u} \left(t - \hat{\tau}_u \right) e^{j\omega_0 t} y^*(t).$$

Из данного уравнения следует, что при использовании АКИ операции, выполняемые над принимаемым сигналом, остаются такими же, как и при медленном сканировании. Возникают лишь особенности в формировании селективирующих импульсов, временное положение которых зависит не только от угловой координаты цели, но и от текущего значения дальности до цели, что обусловлено спецификой сверхбыстрого сканирования и необходимостью отсчета дальности по задержке принятого сигнала относительно начала импульса, излученного в направлении цели. В конечном итоге, именно это обстоятельство определяет особенности приёмника.

При совместном измерении дальности r_u и угловой координаты θ_u цели имеем следующие сигналы ошибок дискриминаторов:

$$Z_\theta(t) = -\frac{\sqrt{2P_{ск}}}{N_0} \operatorname{Re} \left\{ \frac{\partial \dot{G}_p \left[\Omega(t - \epsilon_u - \epsilon_s) \right]}{\partial \theta_u} \dot{u}(t - \epsilon_u) e^{j\omega_0 t} y(t) \right\},$$

$$Z_r(t) = -\frac{\sqrt{2P_{ск}}}{N_0} \frac{\partial \epsilon_u}{\partial r_u} \operatorname{Re} \left\{ \Omega \frac{\partial \dot{G}_p \left[\Omega(t - \epsilon_u - \epsilon_s) \right]}{\partial r_u} \dot{u}(t - \epsilon_u) + \dot{G}_p \left[\Omega(t - \epsilon_u - \epsilon_s) \right] \frac{\partial \dot{u}(t - \epsilon_u)}{\partial r_u} e^{j\omega_0 t} y(t) \right\},$$

где $\Omega \frac{\partial \hat{r}_u}{\partial r_u}$ – коэффициент, характеризующий чувствительность углового дискриминатора к изменению

дальности до цели.

Структурная схема оптимального измерителя изображена на рисунке 1. На рисунке показано комплексирование парциальных измерителей координат цели. Верхний канал представляет измеритель угловой координаты цели, а нижний - дальномер. Важной особенностью данной схемы является наличие связи между каналами. Она обеспечивает смещение огибающих опорных сигналов углового канала на величину задержки сигнала при распространении \hat{r}_u и формирование текущей оценки \hat{r}_u с учетом сдвига временного положения излученного импульса относительно начала импульса передатчика.

Синтез проводится методом оптимальной нелинейной фильтрации [2, стр. 571]. Представлена методика составления уравнений, получения структуры измерителя и оценки его потенциальной точности при фильтрации координат цели наблюдаемой на фоне белых шумов. Математическая модель разработана средствами системы визуального моделирования Simulink, входящей в состав универсального математического пакета MatLab.

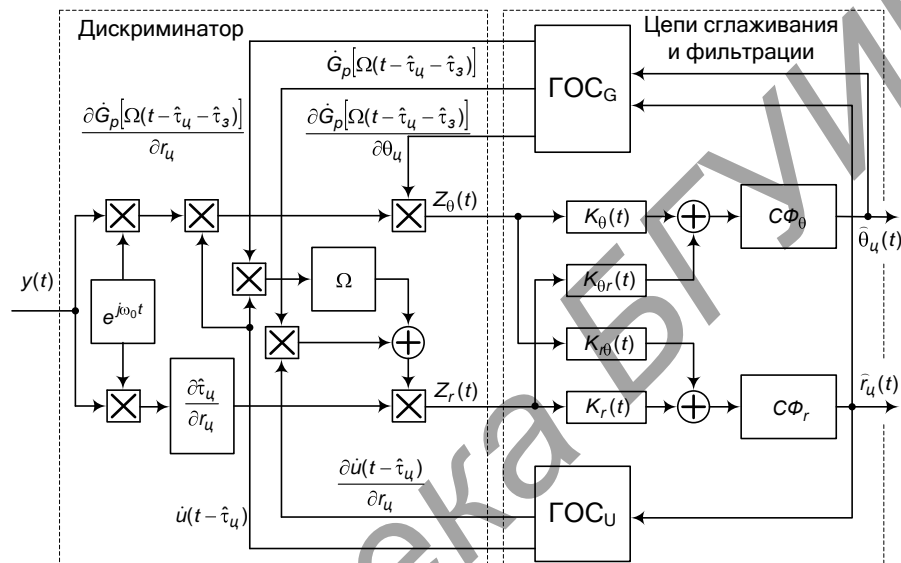


Рисунок 1 – Структурная схема измерителя координат с АКИ

Таким образом, особенностью структурной схемы измерителя угловых координат и дальности с АКИ является взаимная связь каналов, которая позволяет существенно повысить разрешающую способность и точностные характеристики дальномера при зондировании прямоугольными радиоимпульсами без внутриимпульсной модуляции.

Список использованных источников:

1. Гинзбург, В.М. Формирование и обработка изображений в реальном масштабе времени: Методы быстрого сканирования / В.М. Гинзбург. – М.: Радио и связь, 1986. – 232 с.
2. Тихонов, В.И. Статистический анализ и синтез радиотехнических устройств и систем / В.И. Тихонов, В.Н. Харисов. – М.: Радио и связь, 2004. – 608 с.

РЕЗУЛЬТАТЫ АПРОБАЦИИ СИСТЕМЫ «АСОНИКА» НА ПРИМЕРЕ МОДЕЛИРОВАНИЯ ВНЕШНИХ МЕХАНИЧЕСКИХ И ТЕПЛОВЫХ ВОЗДЕЙСТВИЙ В ПЕЧАТНОМ МОДУЛЕ

Учреждение образования «Военная академия Республики Беларусь», г. Минск

А.В. Ларкин

Комяк А.В. – к.т.н., доцент
Мацкевич А.Н. – к.т.н., доцент

В статье проводится анализ возможностей программного комплекса АСОНИКА для обеспечения требуемой надежности проектируемых образцов аппаратуры и особенности его использования на этапе производства.

Испытания на воздействие внешних факторов проводятся с целью проверки работоспособности и (или) сохранения внешнего вида в пределах, заданных в тактико-технических требованиях (ТТТ), в условиях и (или) после воздействия внешних факторов.

Воспроизведение условий испытаний на воздействие внешних факторов возможно с использованием специального оборудования (стендов, климатических испытательных камер, габаритные размеры которых во много раз превышают габаритные размеры изделия), которое создает требуемые условия испытаний. Практическая реализация испытаний на воздействие внешних факторов затруднительна, поэтому в последнее время внедряются методы математического моделирования с созданием виртуальных условий испытаний.

Математическое моделирование проводится на уровне протекающих в образце физических процессов, определяющих его качество и надежность. Требуемая стойкость радиоэлектронной аппаратуры (РЭА) к внешним воздействиям закладывается на этапе проектирования и обеспечивается в ходе производства.

В Российской Федерации для определения параметров безотказности и других показателей надежности радиоэлектронных средств (РЭС), влияния внешних факторов (механических, температурных, электромагнитных, радиационных и др.) на них используется программный комплекс АСОНИКА – автоматизированная система обеспечения надежности и качества аппаратуры [1], апробация которой проходит в учреждении образования "Военная академия Республики Беларусь".

Автоматизированная система обеспечения надежности и качества аппаратуры (АСОНИКА), как следует из ее описания, в первую очередь предназначена для обеспечения стойкости РЭС к внешним воздействиям на этапе проектирования и позволяет решать следующие задачи:

- комплексное моделирование взаимосвязанных физических процессов;
- комплексное моделирование механических и тепловых воздействий;
- выявление системных отказов, возникающих при взаимодействии наложенных друг на друга нескольких физических процессов;
- комплексное исследование широкого спектра выходных характеристик РЭС, включая их чувствительность к взаимосвязанным изменениям протекающих процессов;
- моделирование натурных испытаний с целью их оптимизации по времени и трудоемкости;
- замену натурных испытаний математическим моделированием.

В состав системы АСОНИКА входят ряд подсистем, которые взаимодействуют между собой, в результате чего осуществляется сквозное автоматизированное проектирование РЭС на основе моделирования физических процессов.

В Военной академии Республики Беларусь была проведена апробация комплекса АСОНИКА путем исследования печатного модуля усилителя высокой частоты разрабатываемого опытного образца радиостанции Р-183 «Лагуна», в целях определения целесообразности его использования на предприятиях-изготовителях РЭА [2]. Для исследований были предоставлены следующие материалы:

- файл системы PCAD;
- спецификация печатного модуля;
- материал платы FR-4 1.5 мм;
- требования к механическим и климатическим воздействиям в соответствии с ГОСТ В – 20.39.304 – 76 (группа 1.7).
- мощности тепловыделений основных ЭРИ печатного модуля.

Для определения механических и тепловых характеристик печатного модуля использовалась подсистема анализа конструкций печатных узлов радиоэлектронных средств на тепловые и механические воздействия АСОНИКА-ТМ. Для расчета в подсистеме АСОНИКА-ТМ был использован выходной файл системы PCAD в формате PDF.

Также использована справочная база данных электрорадиоизделий и материалов по геометрическим, физико-механическим, теплофизическим, электрическим и надежности параметрам АСОНИКА-БД. В базу данных в соответствии со спецификацией на печатный узел были внесены данные о необходимых элементах.

Цель работы – определить механические и тепловые характеристики печатного модуля усилителя высокой частоты разрабатываемого опытного образца радиостанции Р-183 «Лагуна», созданного в системе PCAD, провести анализ зависимости температуры окружающей среды на надежность элементов РЭС и показать целесообразность применения системы АСОНИКА при проектировании радиоэлектронных средств и проведении виртуальных испытаний на ранних этапах проектирования.

Исследования показали, что представленный комплекс обеспечения надежности РЭА позволяет эффективно оценивать конструкцию устройств с точки зрения надежности и устойчивости к воздействию внешних факторов и может быть использован в процессе разработки РЭА на предприятиях Республики Беларусь. В то же время устройства, разработанные без комплекса АСОНИКА на отечественных предприятиях соответствуют требованиям по безотказности, электромагнитной совместимости, устойчивости к механическим и температурным воздействиям и т. д., предъявляемым заказчиком. Проведенное с помощью комплекса моделирование работы представленных образцов при изменении температурных и вибрационных воздействий, а также их совместного воздействия и др. позволило более полно оценить возможности аппаратуры по работе в более сложных условиях [3].

АСОНИКА позволяет достаточно эффективно оценивать возможность возникновения постепенных отказов из-за неудачной конструкции ТЭЗ, блоков или устройства в целом за счет влияния электромагнитного излучения, температуры и т. д. одних элементов или устройств на другие из-за возникновения резонансных явлений в платах из-за неверного размещения элементов на них.

Так, моделирование влияния температуры на интенсивность отказов исследованного ТЭЗ устройства связи показало, что увеличение температуры устройства с 20 °С до 50 °С приводит к возрастанию интенсивности его отказов почти на порядок (рисунок 1) [3]. Постепенные отказы в аппаратуре возникают, как правило, на этапе эксплуатации и приводят к значительному повышению стоимости ремонта.

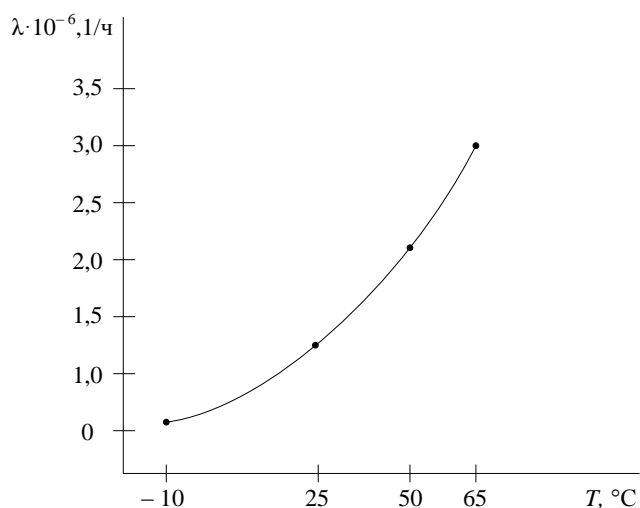


Рисунок 1 – Зависимость интенсивности отказов печатного модуля разрабатываемой радио-станции от температуры

АСОНИКА не позволяет заменить собой технологические испытания, направленные в процессе производства на выявление комплектующих элементов со скрытыми дефектами и технологические недоработки, которые приводят к возникновению внезапных отказов РЭА. Однако принципы, положенные в основу моделирования комплексного воздействия, могут быть использованы для разработки модели работы РЭА при одновременном воздействии вибрации и линейных ускорений, что наблюдается в процессе полета ракет различного класса, самолетов и в силу объективных причин реально проведено быть не может. Комплекс АСОНИКА позволяет также более эффективно разрабатывать новые методы выявления потенциально ненадежных комплектующих элементов и скрытых технологических дефектов РЭА систем вооружения.

Также система позволяет снизить трудоёмкость проведения проектных исследований (на 35 - 40)%, повысить качество разрабатываемых образцов (прежде всего надёжности за счет своевременного выявления и устранения предпосылок к отказам, связанных с нерациональными схемными и конструктивными решениями), сэкономить средства за счёт сокращения объёмов работ по созданию и исследованию макетов и уменьшить объёмы всех видов испытаний (на 10 - 15)%. Кроме этого, использование системы позволит устранить субъективные факторы, связанные с действиями человека в процессе проектирования образцов.

Следует заметить, что АСОНИКА может также эффективно применяться для обеспечения требуемой надёжности аппаратуры широкого применения в условиях возрастающей конкуренции.

Список использованных источников:

1. Автоматизированная система АСОНИКА для проектирования высоконадежных радиоэлектронных средств на принципах СALS-технологий. Т. 1 / Ю. Н. Кофанов [и др.]; под общ. ред. Ю. Н. Кофанова – М.: Энергоатомиздат, 2007. – 368 с.
2. Анализ методов моделирования надёжности средств связи с применением программного комплекса АСОНИКА: отчет о НИР (заключ.) / Воен. акад. Респ. Беларусь; рук. темы А. В. Комяк. – Минск, 2013. – 65 с.
3. Моделирование радиоэлектронных средств с использованием системы автоматизированного проектирования АСОНИКА: отчет о НИР (заключ.) / Воен. акад. Респ. Беларусь; рук. темы А. Н. Мацкевич. – Минск, 2012. – 132 с.

ЭЛЕКТРОННЫЙ УЧЕБНИК В ОРГАНИЗАЦИИ И УПРАВЛЕНИИ ОБРАЗОВАТЕЛЬНЫМ ПРОЦЕССОМ

Учреждение образования «Военная академия Республики Беларусь»

С.М.Абрамов, доцент

Внедрение компьютерной техники в образовательный процесс привело к его информатизации, заключающееся в использовании информационных технологий в процессе обучения с целью его оптимизации и активизации учебно-познавательной деятельности курсантов. В качестве среды, обеспечивающей методически правильную подготовку и выдачу курсанту учебного материала и решающей задачу управления познавательной активностью обучаемых, выступают электронные учебные издания (далее – ЭУИ).

Каждый компонент цикла обучения (цель – мотив – знание – навык – контроль – коррекция – деятельность) накладывает на ЭУИ определенные педагогические задачи, выполнение которых позволяет подразделить их на различные виды: электронный учебник, электронное учебное пособие, электронное учебно-методическое пособие, электронные пособия справочно-энциклопедического характера и др. Рассмотрим функциональное назначение электронного учебника.

Электронный учебник (далее – ЭУ), созданный на основе учебника на бумажном носителе, должен не заменять чтения и изучения обычного учебника, а напротив, побуждать курсанта взяться за книгу.

Его использование позволяет преподавателю на этапе первичного взаимодействия активно включить обучаемых в учебный процесс и, создавая внешние предпосылки для формирования мотивов учения при работе с ЭУ, поддержать интерес к изучаемой дисциплине.

Основная задача ЭУ на этапе получения новых знаний заключается в привлечении в процесс обучения иных, нежели традиционный учебник, возможностей человеческого мозга, в частности, слуховой и эмоциональной памяти, с целью максимального облегчения понимания и запоминания наиболее существенных понятий, утверждений и примеров. Основные фрагменты учебника или темы наряду с текстом и иллюстрациями содержат аудио- или видеозапись изложения материала. С помощью ЭУ дается понимание изучаемого предмета, ретрастируются необходимые смысловые акценты, которые трудно бывает передать в обычном учебнике. Текстовая часть сопровождается многочисленными перекрестными ссылками, подсказками, структурно-логическими схемами, позволяющими сократить время поиска необходимой информации.

Учебно-познавательные действия обучающихся при работе с ЭУ связаны с переформулированием учебного материала, его критическим осмыслением, поиском рационального способа принятия решения на основе мультимедийных презентаций, обучающих программ, слайд-фильмов и др., сравнения и сопоставления вариантов.

Следовательно, применение ЭУ способствует не только осознанному и прочному запоминанию основных понятий и алгоритмов деятельности изучаемого учебного предмета, но и творческому их применению.

Однако наличие хорошей мотивации учения и организация учебно-познавательной деятельности соответственно целям обучения не гарантируют достижения курсантами планируемых результатов обучения. Все зависит от способа организации управления учебным процессом, который обеспечивает завершенность дидактического процесса.

Двусторонние отношения преподавателя и курсанта в образовательном процессе позволяют организовать управление обучением, как со стороны первого, так и со стороны второго. Традиционно преподаватель осуществляет управление усвоением учебного материала через периодический контроль с помощью тестов различного уровня или выполнения письменных контрольных работ. Вынужденные ожидания курсантами помощи от преподавателя для проверки и коррекции своих действий приводят к слабому усвоению материала, снижению их познавательной активности, и как следствие, неуспеваемости и низкому качеству знаний.

Повышению эффективности обратной связи между курсантами и преподавателем, позволяющей контролировать промежуточные и конечные результаты обучения, сравнивать их с выдвинутыми целями и на этой основе вносить необходимые коррективы в учебный процесс, способствует ЭУ, содержащий системы контроля и коррекции знаний.

Кроме этого, ЭУ формирует процессы самообучения, обладающие большим развивающим эффектом. С целью самостоятельного осуществления курсантами управления процессом обучения ЭУ задает им не только систему тестов, но и может демонстрировать образец их выполнения, дает возможности проверять, корректировать свои действия по решению задач, проведению расчетов и т.д.

Следовательно, построение процесса усвоения учебного материала с учетом дифференциации индивидуальных возможностей обучаемых, реализация систематической оперативной обратной связи и основанной на ней коррекции процесса обучения, формирование процессов самообучения существенно усиливаются и реализуются при использовании в обучении ЭУ.

Таким образом, электронный учебник не является полным аналогом печатных изданий. Он обладает принципиально новыми качествами по сравнению с традиционным учебником, объединяя в себе компьютерные и педагогические технологии. Применение ЭУ в процессе обучения курсантов способствует повышению эффективности дидактического процесса на мотивационном этапе, этапах функционирования и управления учебно-познавательной деятельностью в силу основных и дополнительных особенностей ЭУ. Непосредственное взаимодействие с ЭУ формируют умения и навыки работы с компьютерными технологиями, развивая информационную культуру.

ДОСТОИНСТВА И НЕДОСТАТКИ КОМПЬЮТЕРНЫХ ФОРМ ОБУЧЕНИЯ

Учреждение образования «Военная академия Республики Беларусь»

Ф.М.Кандиранда

В современных условиях в процесс обучения активно внедряются различные средства информационных технологий. Возникает серьезная, многоаспектная проблема выбора такой стратегии их применения в образовании, которая бы позволила использовать все огромные преимущества их использования и избежать потерь, которые неизбежно скажутся на качестве подготовки специалиста с профессионально-практической точки зрения. Решение этой задачи невозможно без всестороннего анализа особенностей компьютерных форм обучения, их достоинств и недостатков.

Современные технологии образования с использованием компьютерных форм обучения позволяют наглядно и динамично представить визуальную информацию, построить сам процесс обучения в активном взаимодействии обучаемого с обучающей системой. Основой этого являются следующие факторы

возможность оперативной передачи и представления обучаемому информации любого объема, любого вида (визуальной и звуковой, статичной и динамичной, текстовой и графической);

возможность оперативного изменения информации с рабочего места преподавателя;

хранение этой информации в памяти компьютера в течение необходимой продолжительности времени, возможность ее редактирования, обработки и т.д.;

возможность интерактивности с помощью специальных аппаратных средств;

возможность доступа к различным источникам информации, удаленным базам данных, работы с этой информацией;

возможность организации электронных аудио и видеоконференций, деловых игр, в том числе в режиме реального времени и многие другие факторы.

Компьютерные ф – возможность учиться удаленно от места обучения и в любое время, что позволяет вы-работать индивидуальный график обучения.

Обучение с использованием компьютерных систем носит более индивидуальный характер, оно более гибкое, обучающийся сам определяет темп обучения, может возвращаться по несколько раз к отдельным темам, может пропускать отдельные разделы и т.д. Такая система обучения способствует формированию навыков самообразования, делает процесс обучения творческим и индивидуальным.

Появляется возможность полного документирования процесса обучения – информация обо всех действиях обучаемого, его успехах и промахах может быть запротоколирована и использована в процессе обучения.

Применение компьютерной графики, анимации, видео, звука, других мультимедийных компонентов дает уникальную возможность сделать изучаемый материал максимально наглядным, а потому понятным и запоминаемым. Это особенно актуально в тех случаях, когда обучаемый должен усвоить большое количество эмоционально-нейтральной информации – например, нормативных документов, инструкций, техно-логических карт.

Применение компьютерных обучающих систем позволяет совместить усвоение знаний с приобретением навыков работы за счет комбинирования различных типов учебной информации и использования интерактивного взаимодействия обучающей системы и обучаемого.

Очевидно, что достоинства компьютерных форм обучения не ограничиваются вышеперечисленными. Впрочем, так же очевидно, что у данных форм обучения имеются и определенные недостатки. Их можно разделить на психологические, связанные с отсутствием «живого» общения с преподавателем, высокими требованиями к само-организации и технические, которые обусловлены несовершенством обучающей среды, технологий и телекоммуникационной инфраструктуры.

К недостаткам, связанным с психологическими факторами, прежде всего, стоит отнести отсутствие прямого очного общения между обучающимися и преподавателем. А когда рядом нет человека, который мог бы эмоционально окрасить знания, это – значительный минус для процесса обучения.

Организация компьютерного обучения требует соблюдения целого ряда индивидуально-психологических условий. Для такого обучения необходима жесткая само-дисциплина, а его результат зачастую напрямую зависит от самостоятельности и сознательности учащегося. Высоки требования к постановке задачи на обучение, администрированию процесса, сложности мотивации слушателей.

К техническим недостаткам применения компьютерных форм обучения могут быть отнесены:

недостаточная интерактивность современных курсов обучения. В настоящее время содержательную основу многих курсов составляют лекции в виде текстовых материалов и простейших графических объектов (рисунки, фото), блоки контроля знаний в виде тестовых текстовых заданий;

недостаточная компьютерная грамотность обучающихся и обучаемых, отсутствие опыта компьютерного обучения, многие преподаватели еще не готовы к такому методу преподавания, отдавая предпочтение классическому;

обучающие программы и курсы могут быть недостаточно хорошо разработаны из-за того, что квалифицированных специалистов, способных создавать подобные учебные курсы, на сегодняшний день не так много. Мало методических материалов по подготовке и проведению такого обучения;

неразвитость и несовершенство стандартов затрудняет использование, обмен и совместимость компьютерных учебных курсов;

высокая стоимость построения системы обучения. Создание 1 часа действительно интерактивного мультимедийного взаимодействия может занимать более 1000 часов работы профессионалов;

недостаточное качество предлагаемых на рынке типовых решений, как в качестве курсов, так и систем проектирования компьютерного обучения. Они либо очень дороги, либо неудобны в использовании.

Таким образом, нельзя рассматривать компьютерное обучение как просто электронный вариант традиционного обучения, адаптирующий классические формы занятий и бумажные средства обучения в мультимедийные, без учета всех его особенностей, достоинств и недостатков. Педагогическая деятельность при этом сильно отличается от традиционной, требует наличия специфических знаний, умений и навыков у преподавателя. Сюда можно отнести знание и умение применять современные достижения в области информационных технологий при подготовке учебного материала и учебных курсов, умение поддерживать обучаемого (способствовать его успешному про-движению, помощь в нахождении информации).

ОСОБЕННОСТИ МОДЕРНИЗАЦИИ СИСТЕМЫ ВОЕННОГО ОБРАЗОВАНИЯ

Учреждение образования «Военная академия Республики Беларусь»

А.А. Сурин

Военное образование – составная часть системы высшего профессионального образования и так же, как вся система в целом, нуждается в модернизации, чтобы «успешно конкурировать с системами образования передовых стран».

Модернизация образования – это политическая и общенациональная задача, она не должна и не может осуществляться как ведомственный проект. Интересы общества и государства в области образования не всегда совпадают с отраслевыми интересами самой системы образования, а потому определение направлений

модернизации и развития образования не может замыкаться в рамках образовательного сообщества и образовательного ведомства.

Будущие специалисты, в том числе и военные, должны знать о величине затрат, осуществляемых государством и обществом на их образование, о качественном уровне получаемого образования и его соответствии государственным образовательным стандартам.

Особенности системы военного образования как объекта педагогического воздействия обусловлены тем, что военное образование решает двуединую задачу: во-первых, обеспечивает потребности обороны страны в военных специалистах, обладающих необходимым набором знаний, умений и навыков для военно-профессиональной деятельности; во-вторых, удовлетворяет потребности граждан в получении профессионального образования соответствующего уровня и направленности.

Назрела потребность интеграции системы военного образования. Потребность эта обусловлена следующими факторами: несовершенство структуры военного образования (отсутствие звена среднего военно-профессионального образования); нарушение внутренних связей между целями, содержанием, формами и методами управления; несогласованность технологий обучения и воспитания. В прошлом, военные образовательные учреждения были превращены в высшие школы с выбором репродуктивно-иллюстрированного метода обучения в качестве основного. Современный этап развития системы высшего образования офицеров до сих пор не избавился от многих негативных тенденций, присущих советскому этапу. Нерешенные проблемы первостепенной важности продолжают лихорадить образовательную деятельность вузов, принося ущерб и системе высшего образования офицеров, и ближайшему будущему Вооруженных Сил РБ.

Военно-учебное заведение как элемент общей системы военного образования функционирует в условиях взаимосвязанных в пространстве и во времени целей и задач всей системы.

АВТОМАТИЗАЦИЯ РАСЧЕТА ОБЪЕМА УЧЕБНОЙ НАГРУЗКИ КАФЕДР

*Военная академия Республики Беларусь
г. Минск, Республика Беларусь*

Михайлов Н.В.

Гусева А.В. – к-т техн. наук, доцент

Расчет учебной нагрузки является одной из важных задач, выполняемых учебно-методическим отделом. Автоматизация данного процесса позволяет повысить эффективность организации учебного процесса

В настоящее время инновационные технологии все шире применяются в учебном процессе. При этом их использование представляет интерес не только при проведении учебных занятий, самостоятельной подготовки и других видов познавательной деятельности, но и при организации учебной деятельности отдельных кафедр и вуза в целом. Актуальность автоматизации расчета учебной нагрузки кафедр определяется тем, что при выполнении данного процесса обрабатывается значительный объем исходных данных, поэтому любая корректировка при использовании традиционных способов выполнения данной задачи является очень трудоемким процессом.

С целью повышения эффективности выполнения данной задачи был разработан «Программный модуль расчета объема учебной нагрузки кафедр для системы мониторинга учебной работы Учреждения Образования «Военная академия Республики Беларусь».

Задачами данного программного модуля являются:

- расчет учебной нагрузки по дисциплинам;
- расчет объема часов учебной работы кафедры;
- расчет необходимого штата профессорско-преподавательского состава на кафедру;
- расчет учебной нагрузки по остальным видам деятельности кафедры;
- формирование формализованного документа Excel.

На данный момент все вышеперечисленные функции протестированы заказчиком, которым является Учебно-методический отдел (УМО).

Результаты расчетов, проведенных с использованием разработанного модуля, хранятся в базе данных. Данная база данных располагается на сервере учреждения образования «Военная академия Республики Беларусь».

Сам программный модуль доступен на сайте академии и предназначен для использования начальниками кафедр при выполнении расчетов учебной нагрузки, а также сотрудникам учебно-методического отдела, осуществляющим проверку данных расчетов.

Разработанная программа позволяет представлять данные о деятельности кафедры в виде формализованного документа Excel, а также в распечатанном виде.

В ходе разработки программного обеспечения использовались JavaScript и PHP 5, что позволило обеспечить высокую совместимость с браузерами, вплоть до IE 6.0. Для работы с данным модулем пользователю необходимо иметь доступ в сеть ВА РБ.

В данный момент модуль уже внедрен в сайт Учреждения Образования «Военная академия Республики Беларусь» (имеется акт о внедрении). Программа зарегистрирована в качестве используемых в учебном заведении программных средств.

В результате тестов, проведенных под контролем учебно-методического отдела, была доказана компетентность алгоритмов обработки входных данных. Так же тесты позволили выявить некоторые ошибки в ручных подсчетах и устранили их.

Конечно, любой используемый программный продукт должен совершенствоваться, чтобы быть еще более удобным для применения. Относительно данной программы планируется дальнейшая автоматизация ввода исходных данных, гибкий учет изменений и дополнений в расчете учебной нагрузки кафедр и вуза в целом.

Внедрение программного модуля, предназначенного для расчета объема учебной нагрузки кафедр, и используемого в системе мониторинга учебной работы Учреждения Образования «Военная академия Республики Беларусь» позволяет существенно снизить трудозатраты персонала и сократить количество ошибок при расчете учебной нагрузки.

ПСИХОЛОГИЧЕСКИЕ ОСОБЕННОСТИ НЕВЕРБАЛЬНОГО ОБЩЕНИЯ СРЕДИ ВОЕННОСЛУЖАЩИХ

*Минский государственный высший авиационный колледж
г. Минск, Республика Беларусь*

Гриневич А.А., Винчо Е.Э.

Общение – процесс взаимодействия людей, в котором осуществляется обмен информацией, мыслями и чувствами, необходимый для обеспечения совместной деятельности и развития каждого участника общения [1]. В общении военнослужащих осуществляется наибольшее количество разнообразных контактов, решаются многие задачи управления, воспитания, подготовки, службы и быта воинских коллективов. В связи с этим, к культуре и содержанию делового и неформального взаимодействия военнослужащих предъявляются повышенные требования, а знание особенностей межличностного общения среди военнослужащих выступает одним из наиболее важных условий, определяющих его эффективность.

В процессе межличностного общения военнослужащих реализуются разнообразные цели и потребности: информационный обмен, взаимовосприятие, взаимопонимание и взаимодействие. Основное средство для кодирования идей, предназначенных к передаче – это вербальные символы (слова). Однако для трансляции сообщений используются и невербальные символы, способные усиливать или изменять смысл слов. Известно, что значительная часть информации передается посредством невербальных (неречевых) средств – параллельного, и часто более богатого языка общения, элементами которого являются мимика и жестикация, пространственные и временные рамки, интонационные и темпоритмические характеристики речи, символические коммуникативные знаки, избираемая дистанция и даже запахи. Обмен взглядами, выражение лица, например, улыбки и выражения неодобрения, поднятые в недоумении брови, живой или остановившийся взгляд, взгляд с выражением одобрения или неодобрения, использование пальца, как указующего перста, прикрывание рта рукой, прикосновение, вялая поза – все это примеры невербальной коммуникации. Поэтому знание и умелое использование механизмов невербалики значительно облегчает процесс коммуникации среди военнослужащих в ходе служебной деятельности [2].

В армейской среде можно выделить отдельные жесты, характеризующие межличностное общение военнослужащих. Особое внимание следует уделить воинскому приветствию, которое является воплощением товарищеской сплоченности военнослужащих, свидетельством взаимного уважения и проявлением воинской культуры. Традиция воинского приветствия зародилась в рыцарские времена. Встречаясь друг с другом, рыцари движением руки приподнимали забрало шлема, чтобы показать, что за доспехами скрывается лицо друга. В дореволюционный период воинское приветствие называлось отдаванием чести, так как включало в себя не только поднесение руки к головному убору, но также разнообразные поклоны, реверансы и прочие элементы, в зависимости от чина, встреченного/вошедшего в помещение. В зависимости от места выполнения (на открытой местности или в помещении) выполнение приветствия также отличалось. В Вооруженных Силах РБ воинское приветствие выполняется сомкнутыми пальцами правой руки, выпрямленной кистью, в отличие от ряда других армий мира, где воинское приветствие выполняется при непокрытой голове без поднесения руки, принятием строевого положения. Поднося руку к головному убору, современные военнослужащие повторяют этот жест, отдавая долг вежливости своему коллеге в военной форме. При встрече (обгоне) военнослужащие приветствуют друг друга в соответствии с правилами, установленными Строевым уставом Вооруженных Сил РБ, младший по званию первым приветствует старшего [3].

Необходимо кратко остановиться еще на одном моменте, привычном в армейской среде – это то, что все движение в походном строю начинается с левой ноги. История эта идет так же от средневековых рыцарей. В бою в левой руке обычно был щит и, отражая удар, делали шаг левой ногой, наносили удар. Впоследствии, это движение стало применяться в походном строю.

В военной службе психологические особенности невербального общения можно рассмотреть на примере взаимодействия курсантов, командиров и преподавателей в процессе служебной и учебной деятельности. Коллектив курсантов на занятии младших курсов – это лаборатория языка тела. Позже, к старшим курсам, невербальное общение вынужденно становится менее разнообразной, ущемляясь в рамки Строевого Устава (выполнение воинского приветствия, строевой шаг и другие элементы строевой подготовки), курсанты привыкают использовать минимум жестов, что особенно ярко видно при общении их с командирами [4].

В служебной деятельности и обучении использование элементов невербального общения вызывает позитивные эмоции, энтузиазм, заинтересованность, сочувствие и, тем самым, повышает их эффективность. Так обучающиеся положительно воспринимают преподавателей и командиров с живым «языком тела», которые с помощью голоса и визуального контакта создают рабочую атмосферу на занятиях. Для придания речи силы, компетентности, убедительности, энтузиазма, увеличения ее точности и дополнения значения слов применяются жесты-символы, жесты-иллюстраторы и жесты – пиктографы (движения, отображающие в воздухе форму или

объект). А выражать свои мысли, чувства и волевые устремления не только наряду со словом, но и помимо него, а иногда даже и вопреки ему, позволяет еще один компонент невербального общения – это интонация. При восприятии слов, как правило, слушатель сначала реагирует на интонацию ответным действием и только потом усваивает смысл сказанного. Роль преподавателя, командира не только в том, чтобы донести пресловутые «знать, уметь, иметь навыки» по предмету, но и в том, чтобы сформировать положительное отношение к учебе и службе, что приводит к заинтересованности, повышает успеваемость и взаимодействие между субъектами процесса обучения и воспитания [5].

Таким образом, любые невербальные средства коммуникации – это знаки, несущие определенную информацию, характеризующую истинное отношение к происходящему, а знание психологических особенностей невербального общения выступает важным условием эффективного выполнения учебной и служебно-профессиональной деятельности военнослужащими.

Литература:

1. Словарь психолога-практика / Сост. С.Ю. Головин. 2-е изд., перераб. и доп. – Мн.: Харвест, 2003. – С. 435.
2. Столяренко Л.Д. Основы психологии / Л.Д. Столяренко. – Ростов н/Д.: Издательство «Феникс», 1997. – С. 247-248.
3. Во имя России: Российское государство, армия и воинское воспитание: учебное пособие по общественно-государственной подготовке для офицеров и прапорщиков Вооруженных сил Российской Федерации / [под общ. ред. В.Ф. Кулакова]. – М.: Издательство «Русь-РКБ», 2000. – С 310-328.
4. Общевоинские уставы Вооруженных Сил Российской Федерации. М., 1994. – с.
5. Мескон. М., Альберт М. Основы менеджмента. / М. Мескон. – М.: ДЕЛО, 1998. – 147 с.

ПОДГОТОВКА ВОЕННЫХ СПЕЦИАЛИСТОВ В УСЛОВИЯХ ИННОВАЦИОННОГО РАЗВИТИЯ ОБЩЕСТВА

*Минский государственный высший авиационный колледж
г. Минск, Республика Беларусь*

Некрасов О.Н., Козырь А.И., Голуб В.И.

Состояние Вооруженных Сил Республики Беларусь в современных условиях, их способность соответствовать духу времени, обеспечивать стратегическое сдерживание, боевую готовность войск и защиту интересов Отечества напрямую зависит от качества подготовки военных специалистов. При этом развитие системы военного образования рассматривается как одно из приоритетных направлений строительства и развития Вооруженных Сил. Критерием эффективности управляемого развития системы военного образования является укрепление обороноспособности страны, подтверждаемое конкретными мероприятиями строительства и развития Вооруженных Сил и результатами повышения профессионализма и качества труда военных специалистов.

Как отмечал Президент Республики Беларусь А.Г.Лукашенко: «Без высокоразвитых людей, без науки нам не обойтись. Инновационный путь развития — основной путь развития Беларуси в будущем». Это в полной мере относится к подготовке офицеров в условиях инновационного развития общества.

Вопросы управления подготовкой военных кадров рассматривались педагогами еще в советские времена. Так, в книге «Вопросы обучения и воспитания в военно-учебных заведениях» отмечается: «Управление системой подготовки специалистов представляет большой комплекс организационных, экономических и социальных мероприятий. Сюда входит, например, решение таких проблем, как определение потребности в различных специалистах, разработка программ их обучения, экономическое обоснование сроков обучения, обеспечение вузов профессорско-преподавательским составом, планирование и контроль материально-финансовых ресурсов и т. д. Выработка решений по этим вопросам настолько сложна, что на повестку дня ставится разработка комплекса задач математической модели прогнозирования развития системы высшего и среднего образования СССР» [1].

Требования опережающего развития военного образования приобретают особую актуальность с учетом ускорения темпов научно-технического прогресса, оснащения Вооруженных Сил самым современным вооружением и военной техникой, использованием в армиях многих государств последних научных достижений.

Современная система военного образования, наряду с позитивными опытом, традициями, имеющимся педагогическим потенциалом, несет в себе определенные проблемы и противоречия. К основным проблемам можно отнести следующие: обеспечение требуемой укомплектованности Вооруженных Сил офицерскими кадрами с учетом выпуска офицеров из военных учебных заведений, планового и непланового увольнения офицеров; недостаточный уровень практических умений и навыков молодых офицеров; несовершенство организационного и экономического механизмов управления системой военного образования и др.

Результаты изучения организации образовательного процесса в вузах, сложившейся практики управления системой военного образования свидетельствуют о том, что заметно сдерживается их качественное развитие из-за отсутствия новых методологических, комплексных, практико-ориентированных исследований в сфере военного образования.

Установлено, что противоречия имеют место между:

возросшей потребностью общества и армии в творческих, высокопрофессиональных, активно развивающихся военных кадрах, с одной стороны, и историческим консерватизмом системы военного образования, с другой стороны;

потребностью в конструктивном взаимодействии системы военного образования с жизнедеятельностью органов военного управления, войск, с одной стороны, и сложившейся практикой обособленного функционирования вузов, с другой стороны;

интересами осуществления непрерывного всестороннего развития, в том числе целостной профессионализации всех категорий военнослужащих, с одной стороны, и сохраняющимися стереотипами в системе военного образования, с другой стороны;

необходимостью оптимизации управления системой военного образования, с одной стороны, и отсутствием концептуальных основ, достаточных условий и выработанных путей для его оптимизации, с другой стороны [2].

Для того чтобы адекватно реагировать на современные вызовы, образованию нужна новая формация динамичных военных кадров, непрерывно обновляющих багаж своих профессиональных знаний, умеющих жить и работать в инновационной среде. Именно формирование и воспитание творческих способностей должно стать целевой сущностью военного образования [3].

При этом в XXI в. военное образование должно быть мобильным, динамичным, проблемно— и практико-ориентированным. Поиски решения педагогических проблем инноватики в военном образовании связаны с анализом имеющихся результатов исследования сущности, структуры, классификации и особенностей протекания инновационных процессов в сфере образования, которые с позиций системно-деятельностного подхода отражены в работах М.М. Поташника, А.В. Хуторского, Н.Б. Пугачевой, В.С. Лазарева, В.И. Загвязинского и др.

Системных исследований по данной тематике в Вооруженных Силах Республики Беларусь, к сожалению, недостаточно, но актуальность научной проблематики, связанной с темой инноватики в системе военного образования, обусловлена рядом причин теоретико-методологического и практического характера.

В общий контекст обновления системы военного образования должны активно включаться вузы на основе развития их самостоятельности, расширения взаимосвязей и отношений с войсками, другими вузами и смежными организациями. Система военного образования может эффективно функционировать на инновационных основах, существенно отличающихся от сложившихся стереотипов, при этом определяющим условием успеха и результативности деятельности системы военного образования как взаимосвязанного комплекса выступает эффективное управление данным процессом на современной научной основе [4].

Прежде всего, необходимостью постоянного совершенствования и развития системы военного образования, формирования новой идеологии и практики управления военным образованием, развития профессионального мастерства научно-педагогических кадров, активного внедрения идеологического и морально-психологического обеспечения образовательного процесса в высших военных учебных заведениях и других факторов, проявляющихся в сфере военного образования и требующих теоретического анализа и экспериментальной апробации.

Литература:

1. Вопросы обучения и воспитания в военно-учебных заведениях / В.Н. Баскаков [и др.]; под ред. И.Н. Шкадова. — М.: Воениздат, 1976. — 523 с.
2. Олекс О.А. Управление развитием образования: организационно-педагогический аспект / О.А. Олекс. — Минск: РИВШ, 2006 — 332 с.
3. Демчук М.И. Высшая школа в стратегии инновационного развития Республики Беларусь / М.И. Демчук. — Минск: РИВШ, 2006. — 300 с.
4. Кернасковский Ю.М. Военное образование: современное состояние и перспективы развития / Ю.М. Кернасковский // Народная асвета. — № 3. — С. 72–75.

УЧЕТ ПСИХОЛОГИЧЕСКИХ И ПСИХОФИЗИОЛОГИЧЕСКИХ ОСОБЕННОСТЕЙ ДЕВУШЕК-КУРСАНТОВ В ПРОЦЕССЕ ОРГАНИЗАЦИИ ФИЗИЧЕСКОГО ВОСПИТАНИЯ

*Минский государственный высший авиационный колледж
г. Минск, Республика Беларусь*

Мацке А.В., Михалев А.В., Калик В.В.

На сегодняшний день УО «МГВАК» осуществляет подготовку девушек-курсантов военного факультета и гражданской авиации. Как показали исследования, более чем у половины девушек возникают определенные трудности на занятиях по физической культуре. Это вызывается не только необходимостью выполнения определенных нормативов, но и резким изменением статуса учебной дисциплины, превращением её в одну из профессионально-значимых. Попытки самостоятельно преодолеть имеющиеся пробелы в физическом воспитании не всегда благотворно сказываются на женском организме, ведут к общей усталости, напряжению, что в целом приводит к ухудшению всей учебной деятельности.

Анализ нормативных документов и научно-методической литературы, обобщение опыта организации физического воспитания девушек-курсантов, изучение уровня их физического и психофизиологического развития позволили выявить противоречие между требованиями, предъявляемыми к физической подготовленности девушек-курсантов и её реальным уровнем, между психофизиологическими особенностями девушек-курсантов и методикой организации процесса физической воспитания.

Для оценки уровня физического развития девушек-курсантов, их психологических и психофизиологических особенностей в настоящем исследовании применялись следующие методики: «Экспресс-оценка соматического здоровья по Г.Л. Апанасенко», опросник Бем «Определение психологического пола», методика В.П. Войтенко определения биологического возраста, методика определения типа телосложения

Штефко-Островского. Контингент исследуемых составили девушки-курсанты гражданской авиации Минского государственного высшего авиационного колледжа.

Анализ оценки биологического возраста девушек-курсантов показал, что акселерированный тип развития характерен для 42,1% испытуемых, которых следует отнести к группе риска, как имеющих низкие физиологические резервы. Ретардированный тип развития обнаружен у 57,9% девушек-курсантов. При этом у девушек, паспортный возраст которых отстает от биологического, выявлен в основном мышечный тип конституции. Для девушек, паспортный возраст которых опережает биологический, типичен торакальный тип телосложения. Кроме того, в выборке с ретардированным уровнем биологического развития все девушки обнаружили черты феминности, а в группе с акселерированным развитием более чем у половины девушек-курсантов (57,1%) выявлены явные признаки маскулинности.

В ходе исследования была проведена оценка соматического здоровья девушек-курсантов. К сожалению, результаты в целом показали неудовлетворительный уровень. Высокий уровень здоровья не был выявлен ни у кого, средний – у 10,6% респонденток, ниже среднего – у 47,3% и низкий – у 42,1% обследованных.

Диагностика уровня самореализации удовлетворенности в физкультурно-спортивной деятельности предполагала оценку таких показателей, как: отношение к процессу физического воспитания, а также самооценка физического, психического и социального благополучия. По показателю отношения к физической культуре более привлекательными явились девушки-курсанты с более высоким уровнем физического развития и соматического здоровья. Более половины этой группы (52,3%) удовлетворены своей физкультурно-спортивной деятельностью, тогда как в группе с низким уровнем развития вышеуказанных характеристик, таких всего 18,4%.

Субъективно оценивают свой уровень физического состояния как высокий примерно одинаковое количество девушек-курсантов как с высокими, так и средними и низкими показателями физического развития.

А вот показатели самооценки психического и социального состояния снова обнаруживают связь с объективными физическими и физиологическими показателями. Среди девушек-курсантов с высокими и средними показателями физического развития оценивают свое психическое и социальное состояние как благополучное 76,7%, в то время как в группе с низким уровнем физического развития – всего 30,6% обследованных.

Таким образом, проведенное исследование позволяет говорить о типологических различиях девушек-курсантов по целому ряду показателей. Однако, как показывает практика, при организации занятий по физической культуре они не учитываются, что как следствие отражается и на интересе к занятиям по физической культуре, и на количественных и качественных показателях физической подготовленности девушек-курсантов.

Технология дифференцированного физического воспитания девушек-курсантов будет целесообразной и эффективной, если в основу её проектирования положить учёт особенностей интегральных показателей физического развития девушек различных конституциональных типов и уровней биологической зрелости, психологического пола, уровня соматического здоровья, показателей физкультурно-спортивной мотивации, свойств темперамента, показателей тревожности и других индивидуально-психологических особенностей.

Список используемых источников:

1. Теоретические основы физической культуры / А.А. Горелов [и др.] Белгород: ЛитКараВан, 2009. — 123 с.
2. Pennington R. Wings, Women and War: SOVIET airwomen in World War II Combat. Lawrence, 2006 — 332 с.
3. Демчук М.И. Высшая школа в стратегии инновационного развития Республики Беларусь / М.И. Демчук. — Минск: РИВШ, 2006. — 300 с.
4. Кернасовский Ю.М. Военное образование: современное состояние и перспективы развития / Ю.М. Кернасовский // Народная асвета. — № 3. — С. 72–75.

СОВРЕМЕННЫЕ ИНФОРМАЦИОННЫЕ ТЕХНОЛОГИИ В ВОЕННОЙ СРЕДЕ

*Минский государственный высший авиационный колледж
г. Минск, Республика Беларусь*

Харченко В. О., Акимов П. С.

Мяжков Д.Ю. - к.т.н., доцент

Актуальность данной темы состоит в том, что в настоящее время в рамках реализации приоритетного национального проекта «Образование» активно осуществляется внедрение информационных технологий в образовательный процесс. Сосредоточение современных технических средств обучения способствует модернизации учебно-воспитательного процесса, активизирует мыслительную деятельность курсантов, способствует развитию новых навыков обучения у преподавателей, позволяют проводить дистанционное обучение, развивают систему непрерывного образования, тем самым повышая эффективность образовательного процесса. В отечественных и зарубежных изданиях компьютеризация учебного процесса рассматривается как один из актуальных факторов организации обучения тому или иному предмету.

Новейшие информационные технологии в обучении позволяют активнее использовать научный и образовательный потенциал, привлекать лучших преподавателей к созданию программы дистанционного обучения.

Процесс внедрения информационной технологии в обучение достаточно сложен и требует глубокого осмысления. С одной стороны, они играют важную роль в обеспечении эффективности образовательного процесса, с другой — может появиться проблема темпа усвоения военными материалами с помощью компьютера, то есть проблема возможной индивидуализации обучения.

Процессы, происходящие в связи с информатизацией войск, способствуют не только ускорению научно-технического прогресса, интеллектуализации всех видов воинской деятельности, но и созданию качественно новой информационной среды, обеспечивающей развитие потенциала военнослужащего.

Одним из приоритетных направлений процесса информатизации современного общества является информатизация образования, представляющую собой систему методов, процессов и программно-технических средств, интегрированных с целью сбора, обработки, хранения, распространения и использования информации в интересах ее потребителей. Цель информатизации состоит в глобальной интенсификации интеллектуальной деятельности за счет использования новых информационных технологий: компьютерных и телекоммуникационных.

Информационные технологии предоставляют возможность:

Рационально организовать познавательную деятельность военнослужащих в ходе учебного процесса;

Сделать обучение более эффективным, вовлекая все виды чувственного восприятия военнослужащего в мультимедийный контекст и вооружая интеллект новым концептуальным инструментарием;

Построить открытую систему образования, обеспечивающую каждому военнослужащему собственную траекторию обучения;

Вовлечь в процесс активного обучения 100% обучаемых;

Использовать специфические свойства компьютера, позволяющие индивидуализировать учебный процесс и обратиться к принципиально новым познавательным средствам;

Интенсифицировать все уровни учебно-воспитательного процесса.

Основная образовательная ценность информационных технологий в том, что они позволяют создать неизмеримо более яркую мультисенсорную интерактивную среду обучения с почти неограниченными потенциальными возможностями. В отличие от обычных технических средств обучения информационные технологии позволяют не только насытить большим количеством знаний, но и развить интеллектуальные, тактические навыки у военнослужащих, их умение самостоятельно приобретать новые знания, работать с различными источниками информации и всевозможными образцами вооружения и техники. И всё это доступно благодаря интерактивному и компьютеризированному тренажёрам.

Характерным для настоящего времени становится появление в производстве принципиально новых средств и технологий, базирующихся на непосредственном использовании последних достижений науки и техники. Изменение в ходе научно-технического прогресса основ современного производства, использование новых машин и технологий приводят к увеличению доли интеллектуального труда, творческой функции военнослужащего в труде, к его профессиональной мобильности и, естественно, вызывают преобразование системы знаний, умений и навыков, которые должны получить военнослужащие во время обучения. На современном этапе развития образовательного процесса среди первоочередных стоят задачи резкого повышения качества обучения, мотивации учения, преодоления накопившихся деструктивных явлений. Нам представляется, что это возможно путем сочетания традиционных средств с новейшими достижениями науки и техники. В условиях модернизации образования все больше последователей находит идея усиления самостоятельного творческого мышления курсантов, их личностной ориентации, усиление деятельностной компоненты в образовании. Важную роль в обеспечении эффективности образовательного процесса играет его активизация, основанная на использовании новых педагогических технологий, в том числе информационных.

Функции компьютера в качестве инструмента деятельности обучающего, основаны на его возможностях точной регистрации фактов, хранения и передачи большого объема информации, группировки и статистической обработки данных. Это позволяет применять его для оптимизации управления обучением, повышения эффективности и объективности учебного процесса при значительной экономии времени преподавателя.

При работе с учебными материалами ПК предоставляет преподавателю разнообразные виды помощи, которая заключается не только в упрощении поиска необходимых сведений при создании новых учебных материалов за счет использования систем справочно-информационного обеспечения, но и в оформлении материалов для обучения (текстов, рисунков, графиков), а также в анализе существующих разработок.

Автоматический анализ, отбор и прогнозирование эффективности учебных материалов являются важными направлениями использования компьютера в качестве инструмента информационной поддержки деятельности воинских частей и военных учебных заведений. Преподаватель может не только проводить отбор материалов для обучения, но также анализировать тексты и целые учебные пособия.

Помимо разработки печатных учебных материалов современные компьютерные средства позволяют преподавателям, не занимаясь программированием, самостоятельно создавать новые КОП. Для этого существует несколько возможностей: модификация и дополнение баз данных открытых КОП использование так называемых авторских или генеративных программ. Эти программы называют генеративными, поскольку они самостоятельно генерируют компьютерные обучающие программы (КОП) из вводимого преподавателем языкового материала.

Учащиеся могут применять ПК в соответствии со своими индивидуальными потребностями на различных этапах работы и в различных качествах.

Благодаря возможностям реализации функций преподавателя, компьютер часто используется в процессе самостоятельной работы военнослужащих, в ходе автономного изучения языка, в целях восполнения пробелов в знаниях отстающими. В этой ситуации используются тренировочные и обучающие компьютерные программы, специально создаваемые в учебных целях.

Заранее готовясь к лекции, преподаватель разрабатывает на компьютере в приложении «Power Point» программы «Office» необходимое количество слайдов, дополняя видеoinформацию на них звуковым сопровождением и элементами анимации. Естественно, что это значительно повышает требования к квалификации преподавателя. Он должен обладать необходимым уровнем знания компьютерной техники и владеть навыками работы с программным обеспечением. Важным условием проведения интерактивной лекции является также наличие специализированной аудитории, оснащенной компьютерной техникой и современными средствами публичной демонстрации визуального и звукового учебного материала. В процессе изложения лекции преподаватель эпизодически представляет информацию на слайде в качестве иллюстрации.

Таким образом, участие в процессе обучения одновременно педагога и компьютера значительно улучшает качество образования. Использование предложенной методики активизирует процесс преподавания, повышает интерес военнослужащих к изучаемой дисциплине и эффективность учебного процесса, позволяет достичь большей глубины понимания учебного материала. С одной стороны, сотрудничество преподавателя и компьютера делает учебную дисциплину более доступной для понимания различными категориями военных, улучшает качество ее усвоения. С другой

— оно предъявляет более высокие требования к уровню подготовки преподавателя и его квалификации, который должен уже не только владеть традиционными методиками преподавания, но и уметь модернизировать их в соответствии со спецификой обучаемых, используя современные достижения науки и техники.

На современном этапе наиболее конструктивным представляется подход, согласно которому компьютер целесообразно рассматривать как средство поддержки профессиональной деятельности военнослужащего.

Также после проведения независимого эксперимента среди курсантов, который заключался в использовании электронных планшетов (с технологией электронной бумаги) вместо учебников (использовались их "pdf" версии) были выявлены следующие положительные тенденции:

1. Повышение интереса к обучению, благодаря наличию всего материала в одном устройстве.
2. Улучшение успеваемости.
3. Появление возможности уделять больше времени изучению материала, из-за отсутствия необходимости посещать библиотеки.
4. Мотивация к использованию дополнительной литературы для подготовки рефератов и докладов.

По результатам эксперимента можно сказать, что применение электронных планшетов в военной среде (преимущественно среди курсантов и офицерского состава) может улучшить результаты учебно – преподавательской деятельности, а также повысить мобильность военнослужащих.

К ВОПРОСУ О ФОРМИРОВАНИИ МЫШЛЕНИЯ ВОЕННЫХ АВИАЦИОННЫХ СПЕЦИАЛИСТОВ

*Минский государственный высший авиационный колледж
г. Минск, Республика Беларусь*

Андрейчук Е.В.

Мяжков Д.Ю. - к.т.н., доцент

Постановка проблемы формирования мышления военных авиационных специалистов обусловлена наличием противоречий между значительным массивом технико-технологических знаний, необходимых для получения соответствующей квалификации и реальной возможностью их систематизации в единую функциональную составляющую профессиональной инженерной деятельности в авиации.

Разрешение представленного противоречия вполне осуществимо в рамках образовательного процесса в военном вузе, для чего военного педагога необходимо вооружить знанием принципов и теоретико-методологических оснований формирования комплексного, разностороннего мышления инженера.

Мышление как исторически, так и логически возникает, развивается в процессе общественно-исторической практики. Сама его сущность как опосредованного отражения высшего порядка, активность, его модификация, его содержание и форма, состояния, уровни, степень удаленности от материального источника, внутренние закономерности развития, относительная самостоятельность, преемственность в развитии и другие характерные черты в конечном итоге определяются обществом, исторической практикой и потребностями ее развития. Этим объясняется и диалектический характер мышления, тот факт, что оно имеет свою историю и логику, проходит ряд состояний, уровней исторического и логического развития [1].

Современный постнеклассический этап развития науки определяет необходимость выработки у специалиста сложных технических систем умений учитывать и соотносить получаемые знания о техническом объекте не только с особенностью средств и операций инженерной деятельности, но и с ценностно-целевыми структурами субъекта познания, в том числе социальными. Так, базовым принципом формирования мышления инженера является осуществление рефлексии на процесс собственного познания через призму ценностных ориентиров. Актуальность данного положения подкрепляется острыми противоречиями социального характера в исследовательском поле геномной и биоинженерии, атомной энергетики, нанотехнологий и т.д.

Реализация указанного принципа подразумевает наличие у профессорско-преподавательского состава военного вуза устойчивых ориентиров научного поиска, основанных на четко сформулированных моральных нормах, которые выступают регулятивом научной деятельности, определяют ее прикладной характер, выражающийся в технике и технологии. Как результат, наблюдается «системное» согласование различных ценностей и конкретизация ответственности за предлагаемый для усвоения материал.

Следующий принцип заключается в адаптации мышления курсантов и слушателей военных вузов к увеличению наукоемкости, «информационной насыщенности» нынешней авиационной техники. Это возможно только при осознании последними доминирующей роли технологий в современном, стремящемся к информационному обществу. В отличие от индустриального общества, где главным общественным богатством является товар, информационное, главной своей валютой объявляет - технологическое знание. Указанный принцип реализуем, когда военный педагог строит учебный процесс на научных достижениях современности и инновационных подходах сбора, анализа, обобщения и выдачи учебной информации.

Между тем, информационная ситуация в науке на нынешнем этапе ее развития признается неблагоприятной для педагогов и студентов. Есть мнение, что образовательная среда находится в состоянии информационного кризиса. Имеется в виду огромный объем технической информации в современной науке, его быстрый рост и трудности, с которыми связано овладение обучающимися информацией. Значительный рост информации в науке убедительно демонстрируется статистическими данными. Его принято характеризовать как информационный взрыв. Информационный дискомфорт, неспособность овладеть нарастающим потоком научной литературы - это реальность вузовского образования. Отсюда вытекает следующий принцип, основанный на согласовании информационных потребностей обучающихся с учебной программой ключевых для формирования профессиональной компетентности дисциплин, строгое следование требованиям госзаказа и квалификационным требованиям.

Немаловажным, а возможно и доминирующим принципом развития мышления военных авиационно-инженерных кадров является культивирование педагогом инноватики, вариативности и креативности, как нормы обучения техническим дисциплинам. Уместно использовать при этом опыт преподавания гуманитарных и социально-экономических дисциплин.

Таким образом, задача раскрытия принципов формирования мышления военных авиационных специалистов является процессом диалектическим и далека от завершения в силу выявления все новых отношений мышления специалиста с реалиями современной военной науки и практики. Однако всегда полезным остается обращение обучающихся к «высшей форме мышления» - материалистической диалектике. Она и есть тот «единственно научный метод», который позволяет глубоко понять реальную действительность функционирования больших полиструктурных технических систем, в том числе и авиации, в их взаимодействии с экономическими, военно-политическими правовыми и нравственно-этическими социальными институтами, ибо, как справедливо отмечал Гегель, кто разумно (т.е. диалектически) смотрит на мир, на того и мир смотрит разумно [2].

Список используемых источников:

1. Минасян А.М. Диалектика как логика. - Ростов н/Д., 1991.
2. Кохановский В.П., Ватин И.В. «Философская необразованность» и политические ошибки. - Ростов н/Д.: Издательство Ростовского университета. 1990.

ВЗГЛЯДЫ НА ПРОБЛЕМУ ПЕДАГОГИЧЕСКОГО ВЗАИМОДЕЙСТВИЯ ПРЕПОДАВАТЕЛЯ С ОБУЧАЮЩИМИСЯ

*Минский государственный высший авиационный колледж
г. Минск, Республика Беларусь*

Ерощенко А.А.

Плиговка О.А.

В настоящее время гуманитаризация образования достигается и обеспечивается особой системой взаимоотношений участников образовательного процесса, утверждает А.И. Карманов [1]. Задача состоит, прежде всего, в том, чтобы перейти к качественно новому стилю общения между преподавателем и обучаемыми. Главный вектор перемен здесь отказ от элементов администрирования, назидательности и декларирования, недоверия и неуважительного отношения к слушателям, как к пассивным объектам воздействия. В высших учебных заведениях возможно равноправное сотрудничество, доверие, справедливость, индивидуальный подход в сочетании с повышением требований к их учебе и поведению. Важно обратить внимание на психологические условия создаваемые преподавателем для эффективного педагогического взаимодействия, в результате чего обучающиеся должны проявлять активную заинтересованность с высказыванием собственного мнения, аргументировать и защищать собственную позицию по вопросам изучаемой дисциплины [2].

Успешное педагогическое общение является основой эффективной профессиональной деятельности преподавателя. Общение с обучающимися в педагогических целях играет важную роль в социализации учащегося, в его личностном развитии. В современных работах выделяются различные подходы к проблеме педагогического общения.

К.А. Абульханова-Славская, В.С. Агеев, А.А. Бодалев, И.А. Зимняя, Г.Т. Хайруллин и другие психологи исследуют проблему межличностного взаимодействия в образовательном процессе, а также возможность повышения успешности обучения и воспитания личности через организацию общения. Основное внимание исследователей И.А. Зимней, Е.Л. Федотовой, Л.Б. Фишковой, Г.Т. Хайруллина, И.В. Хитровой и др. направлено на взаимодействие педагога и учащихся. При этом проблема педагогического взаимодействия рассматривается О.А. Верхожиной, Т.В. Сенько и др. безотносительно учебного предмета.

В трудах отечественных психологов В.С. Агеева, Б.Г. Ананьева, Г.М. Андреевой, А.А. Бодалева, А.И. Донцовой, Н.Г. Кругловой, Б.Ф. Ломова, В.Н. Мясищева и др. проблема межличностного взаимодействия рассматривается в качестве составной части общения. В исследованиях А.А. Бодалева, Н.С. Дежниковой данные понятия используются как тождественные. Определяя категорию взаимодействия как процесс восприятия и понимания человека человеком и разграничивая понятия деятельности и межличностного взаимодействия, А.А. Бодалев обосновывает специфику каждого из них в условиях контакта, а понятия «общение» и «взаимодействие» объясняет как синонимичные [3]. При таком подходе отсутствует четкое разделение категорий «общение» и «взаимодействие», поэтому существует объективная необходимость рассмотрения межличностного взаимодействия как самостоятельной категории «общение» и «взаимодействие».

По мнению А.В. Петровского и М.Г. Ярошевского, общение обязательно имеет или, во всяком случае, предполагает некоторый результат – изменение поведения и деятельности других людей. Такое общение выступает как межличностное взаимодействие, т.е. совокупность связей и взаимовлияния людей, складывающихся в процессе совместной деятельности. Межличностное взаимодействие представляет собой последовательность развернутых во времени реакций людей на действие друг друга. Поступок одного человека, изменяющий поведение другого человека, вызывает с его стороны ответные реакции, которые, в свою очередь, воздействуют на поведение первого. А.В. Петровский и М.Г. Ярошевский считают, что общение более широкое понятие, чем "межличностное взаимодействие" и подчеркивают изменение поведения и деятельности в процессе межличностного взаимодействия.

В.В. Знаков, определяя общение как форму, использует понятие "взаимодействие" как более широкое понятие. Он считает, что "общение" – это такая форма взаимодействия субъектов, которая изначально мотивируется стремлением выявить психологические качества друг друга, входе которой формируются межличностные отношения между ними (привязанность, дружбы или, наоборот, неприязни). Этой точки зрения относительно взаимодействия придерживается зарубежный ученый М. Эргил, взаимодействие в структурном

отношении рассматривает как процесс, который складывается из физического контакта, совместного действия и др. и из духовного вербального или невербального информационного контакта.

Г.М. Андреева, Р.Л. Кричевский, А.А. Леонтьев, Б.Ф. Ломов, Н.Н. Обозов и др. считают, что общение непосредственно обеспечивает взаимодействие [4]. Р.Л. Кричевский, Е.М. Дубровская рассматривают взаимодействие как единицу совместной деятельности, включающую в себя инструментальные (деятельностные) и аффективно-коммуникативные (общенческие) компоненты и отмечают, что реализация совместной деятельности предусматривает совместные воздействия на общий предмет труда, воздействия участников друг на друга (обмен действиями, обмен информацией). Рассматривая отношения взаимодействия и общения, Б.Ф. Ломов утверждает, что общение выступает как специфическая форма взаимодействия с другими людьми, как взаимодействие субъектов, в ходе которого осуществляется обоюдный обмен представлениями, идеями, интересами, настроениями, установками [5]. Общение, с одной стороны, выступает как условие социализации личности; с другой стороны – через общение проявляется динамика взаимоотношения личности с окружающим.

Н.Н. Обозов рассматривает общение как специфическую форму взаимодействия, отмечая, что готовность к взаимодействию может реализоваться в поведении субъектов в условиях совместной деятельности [4].

Характер педагогического взаимодействия детерминирован, наряду с другими факторами, существующими социальными условиями, сложившейся системой общественных отношений, уровнем развития общества в целом. Оно отражает в себе основные связи и зависимости, присущие социальным контактам, которые вместе с тем находят во взаимодействии педагога и обучающихся свое специфическое преломление.

Педагогическое взаимодействие рассматривается нами, как единица организованной, спланированной совместной деятельности педагога и учащихся, выделяя взаимосвязанные стороны общения, направленное на достижение совместных целей, результатов, по решению значимых задач. Таким образом, педагогическое взаимодействие преподавателя с обучающимися, определяется как процесс непосредственного или опосредованного воздействия субъектов друг на друга, порождающий их взаимную обусловленность и связь.

Различные взгляды исследователей к проблеме педагогического взаимодействия отражаются в том, что понятия «общение» и «взаимодействие» рассматриваются, как тождественные (синонимичные) или, раскрывая общение, непосредственно используется понятие «взаимодействие», как более широкое, и наоборот «взаимодействие» рассматривается, как более узкое понятие. Разнообразие взглядов исследователей к проблеме педагогического взаимодействия подтверждает, то, что имеются посылки к дальнейшей разработке данной категории, ввиду процессов связанных с реформой образования.

Список используемых источников:

1. Карманов А.И. Актуальные проблемы гуманитаризации подготовки офицерских кадров // Военное образование: Информационно-методический бюллетень. – 1996. №1. – С. 3-11;
2. Кондратьев С.В. Типические особенности педагогического взаимодействия // Вопросы психологии. – 2004. – № 4. С. 130-137.
3. Ломов Б.Ф. Психические процессы и общение. // Методологические проблемы социальной психологии. – М.: Наука, 1975. – С.106-123.
4. Барабанщиков А.В. Актуальные проблемы педагогики и психологии высшей военной школы / под ред. А.В. Барабанщикова. – М.: Воениздат, 1998. – 280 с.
5. Обозов Н.Н. Межличностные отношения. Ленинград: ЛГУ, 1979. – 152с.

ПРИНЦИПЫ ОБУЧЕНИЯ, ИСПОЛЗУЕМЫЕ ПРИ ПРОВЕДЕНИИ ЗАНЯТИЙ ПО СТРОЕВОЙ ПОДГОТОВКЕ В АВИАЦИОННОМ ВУЗЕ

*Минский государственный высший авиационный колледж
г. Минск, Республика Беларусь*

Максимов О.В.

Могилянец Р.И.

Обучение строевой подготовке начинается с первых дней прибытия молодых курсантов в вуз, а совершенствование знаний и навыков выполнения строевых приемов осуществляется в процессе всего периода обучения. Являясь одной из важнейших учебных дисциплин, изучаемых с курсантами военного авиационного вуза, строевая подготовка способствует формированию у обучающихся образцового внешнего вида, подтянутости, ловкости и выносливости, умений быстро и четко выполнять строевые приемы, команды командиров и начальников. Для того чтобы учебно-воспитательная деятельность преподавателя была целенаправленной и эффективной, в педагогической науке на основе закономерностей обучения сформулированы положения, определяющие систему требований к содержанию, организации и методике обучения. Эти исходные положения называются *принципами обучения* [1].

Исходя из основных задач высшей военной школы, на основе анализа научно-педагогической литературы, опыта преподавателей кафедры тактики и общевойсковых дисциплин (далее – ОВД) нашего факультета в качестве основных принципов обучения строевой подготовке можно выделить следующие.

Принцип научности в обучении. Основное требование этого принципа – неустанная забота о том, чтобы курсанты изучали учебный материал с позиций методологии, стремясь глубоко выявить его смысл и практическое предназначение. Правильный методологический подход к изучаемым проблемам позволяет формировать у обучающихся научное мировоззрение, развивать диалектический способ мышления. Реализация требований рассматриваемого принципа невозможна без создания преподавательскому составу определенных

условий. К ним необходимо отнести: постоянную работу преподавателей по совершенствованию своей методологической подготовленности; обеспечение на кафедре тактики и ОВД единства учебной и научной работы; участие преподавателей в научно-исследовательской деятельности, вовлечение курсантов в исследовательскую работу; ориентирование обучающихся на их будущую профессию, показ ее существенных сторон и высокой ответственности, возлагаемой на офицера.

Принцип соответствия содержания и организации обучения в ВУЗе потребностям профессиональной деятельности офицера в условиях мирного времени и войны. Процесс обучения в военном авиационном вузе, его содержание и организация объективно зависят от уровня развития военной науки, техники и вооружения, способов ведения вооруженной борьбы. Не натренированный в строевом отношении, психологически и физически не подготовленный к такому испытанию офицер не сможет успешно решить поставленные перед ним задачи. Поэтому в соответствии с данным принципом требуется обучать курсантов в духе быстрых и решительных действий, высокой строевой выучки. Выполнение этого требования осуществляется путем четкой, методически правильной организации проводимых практических занятий по строевой подготовке и строевых тренажей.

Принцип сознательности, активности и самостоятельности в обучении. Сущность принципа состоит в том, чтобы обучение строилось на основе сознательного, т.е. глубокого и всестороннего, усвоения учебного материала, закрепления его в памяти путем активной интеллектуальной и практической деятельности, умелого применения знаний на практике. Проведенные исследования показывают, что курсант активнее решает учебные задачи в том случае, если он четко представляет цель выполняемых действий и их роль в его подготовке. Реализация этого требования осуществляется аргументацией в начале каждого занятия теоретической и практической значимости изучаемого материала; четкой постановкой цели занятия, ознакомлением обучающихся с планом занятия. Все это повышает интерес к занятию, помогает осознать его замысел и построить свои действия более целеустремленно и эффективно.

Принцип наглядности в обучении. Исходным началом процесса познания является живое созерцание: зрительные, слуховые, осязательные ощущения и восприятия. В связи с этим на всех этапах обучения необходимо в максимальной мере использовать возможности органов чувств в восприятии учебного материала. В учебном процессе по строевой подготовке широко используются различные виды наглядности: натуральная (естественная) наглядность – строевой плац; изобразительная наглядность – стенды, экранные средства наглядности; словесно-образная наглядность – яркие словесные описания порядка выполнения строевых приемов; практический показ строевых приемов и действий.

Принцип систематичности, последовательности и комплексности в обучении. Профессия военного специалиста требует от офицера систематизированных знаний, навыков и умений. Эпизодические, отрывочные знания не дадут возможности успешно решать учебные и боевые задачи в войсках. Систематичность и последовательность в обучении активизируют умственную деятельность курсантов, способствуют лучшему пониманию изучаемого и уверенному применению полученных знаний на практике. С требованиями систематичности и последовательности обучения неразрывно связана комплексность знаний, навыков и умений. Успешно осуществлять свою деятельность будущий офицер сможет лишь в том случае, если его знания, навыки и умения не просто систематизированы по изученной учебной дисциплине, но и взаимосвязаны, взаимообусловлены, представляют собой единый комплекс.

Принцип прочности овладения знаниями, навыками и умениями. Опыт педагогической деятельности свидетельствует о том, что наиболее эффективными в достижении прочности знаний, навыков и умений являются логичность, доказательность, эмоциональность преподавания материала, способствующая не только его прочному запоминанию, но и обострению внимания, развитию интереса у курсантов, созданию установки на произвольное, прочное запоминание основных положений, наиболее важных военно-профессиональных приемов и действий; организация повторения изученного, причем не копирующего, а углубляющего, предупреждающего забывание учебного материала и обогащающего его; обеспечение регулярности учебной работы, систематического упражнения в практическом применении знаний, навыков и умений; проверка усвоения учебного материала, а также самоконтроль обучающихся.

Принцип коллективного и индивидуального подхода в обучении. Курсанты обучаются в составе курса, учебного отделения (группы). Поэтому важно полнее учитывать особенности коллективной учебной деятельности, которая, как показывает практика, вызывает у курсантов общий интерес, создает атмосферу здорового соперничества, совместного поиска истины, решения поставленных задач. Создание благоприятных условий для коллективной работы в то же время во многом зависит от умения преподавателя индивидуально подойти к каждому из курсантов. Индивидуальный подход необходимо применять ко всем без исключения курсантам: весь смысл этого принципа в том, чтобы обеспечить активную работу курсанта в полную меру его сил и способностей [2].

Такова краткая характеристика принципов, применяемых в обучении курсантов нашего факультета по дисциплине «Строевая подготовка». Все они взаимосвязаны. И хотя каждый из них нацелен на решение определенных учебных задач, он выступает в реальном учебном процессе в комплексе с другими, решая единую задачу – подготовить для Военно-воздушных сил и войск противовоздушной обороны военного специалиста высокой квалификации.

Список используемых источников:

1. Еруков О.П., Афонин И.Д. Психология и педагогика высшей военной школы. – Монино: ВВА, 2010. – 188 с.
2. Строевая подготовка. Учебник. Жуков Ю.А., Галяутдинов С.Р., Миндовский В.А. –СПб.: ВАС, 2007. – 220с.

ПЕДАГОГИЧЕСКИЕ АСПЕКТЫ ФОРМИРОВАНИЯ ИНФОРМАЦИОННЫХ ПОТРЕБНОСТЕЙ У КУРСАНТОВ ВОЕННЫХ ФАКУЛЬТЕТОВ

*Минский государственный высший авиационный колледж
г. Минск, Республика Беларусь*

Колосовский П.А.

Мануйлов М.Н.

Главная задача, стоящая сегодня перед системой высшего военного образования – повышение качества подготовки курсантов к профессиональной деятельности. Под качеством подготовки понимают уровень способности курсантов к эффективной военно-профессиональной деятельности после окончания военного факультета, к быстрой адаптации в изменяющихся условиях военно-социальной действительности, умение использовать полученные знания на практике, развитую способность к самообразованию. Образовательная деятельность военного факультета имеет определённую структуру: мотивы, цели, принципы, средства и конечный результат. Образовательный процесс в современных условиях ориентирован на создание условий для личностного совершенствования курсантов, а значит, и для формирования и развития информационных потребностей как движущих сил этого развития, что, в свою очередь, способствует более глубокому освоению военно-профессиональных знаний и формированию умений и навыков.

Развитие информационно-познавательных потребностей личности курсанта в учебном процессе рассматривается учеными как важнейший результат обучения (А.К. Маркова, С.Л. Рубинштейн). Современный образовательный процесс рассматривается как процесс включения человека в сферу информационной деятельности. Это позволяет рассматривать информационные потребности обучающихся на военном факультете в качестве особой группы потребностей, подлежащих формированию. Предметом деятельности курсанта в период его обучения на военном факультете выступает образовательная информация.

В отечественной психологии раскрыты базовые механизмы становления мотивационной сферы человека и влияния на нее организации обучения (С.И.Архангельский, М.И. Дьяченко, В.П. Зинченко, И.А. Зимняя, А.Н. Леонтьев и др.).

Анализ научных источников [1, 2, 3, 4] показал, что проблема потребления информации в сфере образования носит социально-педагогический характер, так как сопряжена с распространением в учебном процессе способов её поиска, восприятия и использования. Информация представляет собой не только знания, но и те компоненты воздействия, которые влияют на сознание, механизмы, управляющие восприятием, мышлением и поведением личности курсанта (эмоциональная окраска, способы представления информации, структурирование и т.д.).

Информационные потребности курсантов необходимо рассматривать как составную часть социальных потребностей, представляющую собой такое состояние личности, при котором активизируется её познавательная деятельность и актуализируются механизмы саморазвития и самосовершенствования.

Эффективность решения проблемы формирования информационных потребностей курсантов зависит от взаимосвязи и взаимозависимости структурных и функциональных компонентов системы образовательного процесса военного факультета. Система образовательного процесса интегрирует цели, задачи, функции, включает содержание, организационные формы и методы обучения и воспитания.

Анализ педагогической литературы по проблемам высшего образования позволил сделать вывод, что система образования, обеспечивающая процесс формирования информационных потребностей, включает следующие направления:

- актуализация информационной потребности курсантов в процессе обучения;
- активизация познавательной деятельности курсантов с помощью практических познавательных методов обучения;
- формирование установки на самообразование и саморазвитие путем стимулирования рефлексивной позиции курсантов.

Указанные направления работы опираются на возможности высшего образования как технологичной и динамичной системы, обладающей развивающим потенциалом и позволяющей личности курсанта реализоваться в информационной деятельности, имеющей многозначный образовательный результат. Данная деятельность решает как задачи формирования совокупности военно-профессиональных знаний и навыков, так и задачи формирования и развития личности и индивидуальности курсантов. Информационная деятельность обеспечивает также содержательную основу для познавательной деятельности и обнаруживает противоречия, возникающие в сознании курсантов в процессе формирования готовности к профессиональной деятельности и определяющие появление новых образовательных потребностей. Кроме того, побуждаемое у курсантов ценностное отношение к информации в процессе обучения создает основание для становления системы ценностных ориентаций в образовательной сфере деятельности личности.

Основными принципами формирования информационных потребностей курсантов в период их обучения на военном факультете являются:

- обеспечение условий для самостоятельной работы курсантов по формированию у них совокупности профессиональных знаний, умений и навыков, для самоконтроля и самоанализа результатов обучения;
- применение проблемных методов обучения - обеспечение минимально необходимой общедоступной информации, построение учебных занятий на основе анализа фактов, выделения аргументов, выявления противоречий и т.д.
- формирование у курсантов видения новых перспектив собственного развития (как личностного, так и профессионального);

– мониторинг информационных потребностей курсантов и адекватная коррекция учебно-воспитательного процесса.

Таким образом, возникновение определенного состояния личности (информационных потребностей) основано на влиянии внешних условий на внутренний мир курсантов. То есть для появления информационных потребностей необходимо создание определённых ситуаций, когда курсант осознаёт противоречия между своими растущими потребностями в работе с информацией и ограниченными рамками учебных занятий между количеством и качеством информации и возможностями её интерпретации и предъявления т.п. Важно создать в образовательном процессе военного факультета ситуацию осознания курсантами рассогласования между имеющимся у них знаниями и опытом с одной стороны и с другой стороны - требованиями и возможностями, предоставляемыми военным факультетом по профессиональной подготовке.

Список используемых источников:

1. Архангельский С.И. Учебный процесс в высшей школе, его закономерные основы и методы. - М.: Высшая школа, 2003. - 367 с.
2. Васильев В.В. Информационное обеспечение управления общеобразовательной школой. - Воронеж: Изд. ВГУ, 1990. - 140 с.
3. Волкова В. Н., Денисов А. А. Основы теории систем и системного анализа. - СПб: СПбГУ, 2006. - 510 с.
4. Коровин В.М. Основные принципы, методы и формы обучения курсантов в высшем военном учебном заведении. - Воронеж: ВИРЭ, 1999. - 243 с.

ПЕРСПЕКТИВЫ ИСПОЛЬЗОВАНИЯ ДИСТАНЦИОННОГО ОБУЧЕНИЯ В ПРОЦЕССЕ ПОДГОТОВКИ ВОЕННОСЛУЖАЩИХ

*Минский государственный высший авиационный колледж
г. Минск, Республика Беларусь*

Кончевский Д.М.

Колосков А.Н.

Дистанционное обучение – новое явление в педагогике. Опыт показывает, что освоение знаний человеком возможно исключительно на основе самообразования. Дистанционное обучение в данном случае предполагает возможность реализации познавательной потребности военнослужащих и помощь в процессе самообразования.

Применение дистанционного образования потенциально предоставляет возможность военнослужащим без отрыва от служебной деятельности получить профессиональное образование и пройти профессиональную переподготовку в вузах МО РБ. При этом оно зачастую является для военнослужащих единственно возможным способом повысить свою квалификацию.

Основу образовательного процесса при дистанционном обучении составляет целенаправленная и контролируемая активная самостоятельная работа обучающегося, который может учиться в удобном для себя месте, по индивидуальному расписанию, имея при себе комплект специальных средств обучения и согласованную возможность взаимодействия с преподавателем и другими обучающимися по телефону, факсу, электронной и обычной почте. В зависимости от типа носителя можно выделить три основных метода обмена информацией между обучающимся и преподавателем в процессе дистанционного обучения:

- учебные материалы распространяются на CD- и DVD-дисках;
- спутниковое телевидение;
- обучение с использованием интернет-ресурсов.

Дистанционное обучение требует организационно-информационной поддержки. Для этого как минимум необходимо иметь структуры:

- поддержки проектирования учебного материала (курсов);
- доставки учебного материала слушателям;
- поддержки «справочных» материалов (базы данных, библиотеки);
- консультации и контроля знаний;
- организации коллективных форм обучения.

При этом системе военно-профессионального образования технологии дистанционного обучения возможно применять только в процессе профессиональной переподготовки и повышения квалификации военных специалистов. В этом случае дистанционные технологии используются в основном как способ трансляции знаний. И уже от самого обучающегося зависит, готов ли он их усвоить. Также следует учитывать, что передача учебных материалов, имеющих ограниченный доступ пользования по открытым каналам связи категорически запрещена. Это в значительной степени влияет на то, что в системе военно-профессионального образования технологии дистанционного обучения в настоящее время не находят применения. Этим же объясняется и отсутствие у большинства военных вузов своих интернет-порталов или их низкую информативность.

Исходя из вышеизложенного, возможно определить средства дистанционного обучения, которые возможно использовать при профессиональной переподготовке и повышении квалификации военных специалистов. К ним могут относиться:

- почта (для носителей информации открытого характера);
- электронная почта (для информации открытого характера);
- общедоступные образовательные электронные ресурсы военных вузов (для информации открытого характера);
- электронные учебники на CD- и DVD-дисках;

- электронные обучающие комплексы по профильным дисциплинам, включающие учебные, методические и справочные материалы, системы контроля знаний и мониторинга успеваемости на CD- и DVD-дисках.

Выбор перечисленных средств обусловлен, прежде всего, отсутствием в большинстве мест дислокации воинских частей доступа в сеть Интернет, телефонных линий, а также устойчивой мобильной связи стандартов GSM, GPRS, EDGE и 3G.

Использование электронных обучающих комплексов по профильным дисциплинам CD- и DVD-дисках должно, с одной стороны, способствовать осмыслению и усвоению понятий и утверждений обучающимися, задействуя в процесс обучения слуховую и эмоциональную память (в отличие от традиционных учебников и учебных пособий); с другой – обеспечить преподавателю возможность всесторонней оценки готовности офицера к самостоятельной деятельности, а также внесения индивидуальных корректив в подготовку специалиста.

Современные квалификационные требования к уровню подготовки выпускников военных вузов обуславливают необходимость создания электронных обучающих комплексов, наличие которых обеспечит одну и ту же компьютерную среду для курсантов, обучающихся и преподавателей, в ходе совместной и самостоятельной работы. Для успешной реализации современных образовательных программ в сфере военно-профессиональной подготовки необходимо, чтобы источники информации стали одинаково доступными для всех участников учебно-воспитательного процесса.

Подводя итог вышесказанному необходимо отметить, что если говорить об образовании как о социальном процессе, то приобретённый человечеством опыт показывает, что освоение знаний человеком возможно только на основе самообразования. При этом технологии дистанционного образования в современном педагогическом процессе призваны активизировать в обучающемся его собственное стремление к освоению знаний и благоприятствовать процессу его самообразования в целом.

Таким образом, использование технологий дистанционного обучения, электронных обучающих комплексов, Интернет-ресурсов с учётом всех особенностей военно-профессиональной деятельности, могут оказать существенную поддержку самообразованию военных специалистов различного профиля, опыта, возраста, а также стать основой профессиональной переподготовки и повышения квалификации военнослужащих.

СОДЕРЖАНИЕ

МУЛЬТИМЕДИЙНЫЕ ТЕХНОЛОГИИ В ОБРАЗОВАТЕЛЬНОМ ПРОЦЕССЕ	
<i>РУСАК А.Д.</i>	4
ИНФОРМАЦИОННЫЕ ТЕХНОЛОГИИ В СФЕРЕ ОБУЧЕНИЯ	
<i>РУСАК Е.Д.</i>	4
ИСПОЛЬЗОВАНИЕ ТЕХНОЛОГИЙ 3D MAX В ОБРАЗОВАТЕЛЬНОМ ПРОЦЕССЕ	
<i>ВОСКОБОВИЧ А. А.</i>	5
ИСПОЛЬЗОВАНИЕ СРЕДСТВ МУЛЬТИМЕДИЙНОГО ОБЕСПЕЧЕНИЯ В ОБРАЗОВАТЕЛЬНОМ ПРОЦЕССЕ	
<i>КАЗАКОВ Е. А.</i>	7
ИСПОЛЬЗОВАНИЕ ПОРТАТИВНЫХ КОМПЬЮТЕРОВ ПРИ ИЗУЧЕНИИ СРЕДСТВ СВЯЗИ ВОЕННОГО НАЗНАЧЕНИЯ	
<i>ДЗЮБЕНКО Е.С.</i>	8
ПРОГРАММА РАСЧЕТА ЗОНЫ ПОКРЫТИЯ БАЗОВОЙ СТАНЦИИ СТАНДАРТА IEEE 802.16	
<i>МАТЕЙЧИК А.В., НАРКЕВИЧ А.В.</i>	9
ИСПОЛЬЗОВАНИЕ ОБУЧАЮЩЕ-КОНТРОЛИРУЮЩИХ СИСТЕМ В ОБРАЗОВАТЕЛЬНОМ ПРОЦЕССЕ	
<i>ГЕРАСИМОВ Р.А.</i>	9
ИСПОЛЬЗОВАНИЯ ИНФОРМАЦИОННЫХ ТЕХНОЛОГИЙ В ПРОЦЕССЕ ОБУЧЕНИЯ СПЕЦИАЛИСТОВ НА ВОЕННОМ ФАКУЛЬТЕТЕ	
<i>УШАЛ А.А.</i>	10
ПРИМЕНЕНИЕ КОМПЬЮТЕРНЫХ ТРЕНАЖЕРОВ В БОЕВОЙ ПОДГОТОВКЕ ВОЕННОСЛУЖАЩИХ	
<i>КАРНАУШЕНКО А. Л.</i>	11
ИСПОЛЬЗОВАНИЕ МУЛЬТИМЕДИЙНЫХ УСТРОЙСТВ В ОБРАЗОВАТЕЛЬНОМ ПРОЦЕССЕ	
<i>НИКУЛИН А.Ю.</i>	12
ПРИМЕНЕНИЕ 3D ТЕХНОЛОГИЙ ПРИ ИЗУЧЕНИИ ПОРЯДКА РАЗВЕРТЫВАНИЯ АППАРАТНЫХ СВЯЗИ	
<i>КИРИЛКО И. В.</i>	13
ПРИМЕНЕНИЕ ВИРТУАЛЬНЫХ ТРЕНАЖЕРОВ ПРИ ОБУЧЕНИИ СПЕЦИАЛИСТОВ СВЯЗИ	
<i>РУСАК Е. Д.</i>	14
ИСПОЛЬЗОВАНИЕ ИННОВАЦИОННЫХ ТЕХНОЛОГИЙ ПРИ ИЗУЧЕНИИ СРЕДСТВ СВЯЗИ ВОЕННОГО НАЗНАЧЕНИЯ	
<i>ШПАК И.В.</i>	15
ШЛЕМЫ ВИРТУАЛЬНОЙ РЕАЛЬНОСТИ, КАК СРЕДСТВО ОБУЧЕНИЯ	
<i>ШПАК П. Ю.</i>	15
ИСПОЛЬЗОВАНИЕ ТРЕНАЖЕРОВ В ОБРАЗОВАТЕЛЬНОМ ПРОЦЕССЕ	
<i>БАЙГОТ Е.В.</i>	16
КОМПЬЮТЕРНЫЕ ИГРЫ НА ВОЕННУЮ ТЕМАТИКУ КАК СРЕДСТВО ОБУЧЕНИЯ	
<i>ХАРКО О.Г.</i>	17
ИСПОЛЬЗОВАНИЕ ЭЛЕКТРОННЫХ УЧЕБНЫХ ПОСОБИЙ В ПРОЦЕССЕ ОБУЧЕНИЯ	
<i>АБРАМОВИЧ А. П.</i>	18
КОМПЬЮТЕРНЫЕ ТЕХНОЛОГИИ КАК ФАКТОР ЭВОЛЮЦИИ ФОРМ И МЕТОДОВ ОБУЧЕНИЯ	
<i>КУХАРЧУК И. В.</i>	19
СЕТЕВОЙ ОБУЧАЮЩИЙ ТРЕНАЖЕР АППАРАТУРЫ П-302-О	
<i>КЛЮШНИКОВ Н.А.</i>	20
ПРИМЕНЕНИЕ ЭЛЕКТРОННОЙ ФУНКЦИОНАЛЬНОЙ СХЕМЫ АППАРАТУРЫ П-330-24-О В ОБРАЗОВАТЕЛЬНОМ ПРОЦЕССЕ	
<i>ХРУЦКИЙ Н.В., НЕДБАЙЛИК Д.И., УШАЛ А.А.</i>	21
АКТУАЛЬНЫЕ ПРОБЛЕМЫ ВУЗОВСКОГО ОБРАЗОВАНИЯ. ИННОВАЦИИ В ОБРАЗОВАНИИ	
<i>КОВРЫГО А.С.</i>	21
ИСКУССТВЕННЫЙ ИНТЕЛЛЕКТ	
<i>БЕРЕЗОВИК М.А.</i>	24
КВАНТОВЫЕ ЭЛЕКТРОННЫЕ ВЫЧИСЛИТЕЛЬНЫЕ МАШИНЫ	
<i>ЯКОВЧИК Н.В.</i>	25
КОМПЛЕКС СРЕДСТВ АВТОМАТИЗАЦИИ 7В960 «РИФ»	
<i>СУШКО Ю.С.</i>	26
СЕТЕЦЕНТРИЧЕСКИЕ КОНЦЕПЦИИ В СОВРЕМЕННЫХ ВООРУЖЕННЫХ СИЛАХ	
<i>ТКАЧЕВА А.В. ХОЖЕВЕЦ О.А.</i>	27
ВОЗМОЖНОСТИ СОВРЕМЕННЫХ РЛС С СИНТЕЗИРОВАННЫМИ АПЕРТУРАМИ	
<i>ЧАЙКОВСКИЙ И.Н., ПАНТЕЛЕЕНКО А.А., ФОМКИН Е.В.</i>	28
ЭЛЕКТРОМАГНИТНАЯ СОВМЕСТИМОСТЬ (ЭМС)	
<i>ИВАНЦОВ А.В.</i>	29

ЭЛЕКТРОННО-ОПТИЧЕСКАЯ СИСТЕМА <i>ЛЕВЧУК В.Н., ПОЛЕШУК А.С., КИРИЧЕНКО А.А.</i>	30
ЭЛЕКТРОМАГНИТНАЯ СОВМЕСТИМОСТЬ РАДИОЭЛЕКТРОННОГО ОБОРУДОВАНИЯ <i>МАРКЕВИЧ А.А., ШКЛЯНИК Р.И., ПУЧКОВ А.А., МУРАВЬЕВ И.А.</i>	31
АВТОМАТИЗАЦИЯ РЕМОНТА РАДИОЭЛЕКТРОННОЙ АППАРАТУРЫ <i>ГОРБАЧИК А. А.</i>	32
ИСПОЛЬЗОВАНИЕ МУЛЬТИМЕДИЙНЫХ ОБУЧАЮЩИХ ПРОГРАММ ПО ДИСЦИПЛИНЕ «ТЕХНИЧЕСКАЯ ПОДГОТОВКА» <i>ПУЧКО Д.Е.</i>	34
ПРИНЦИП РАБОТЫ СИМУЛЯТОРА «РЛС П19» <i>ГОЛУБ Д. Ю.</i>	35
ИСПОЛЬЗОВАНИЕ ВИРТУАЛЬНОГО ТРЕНАЖЕРА РАДИОЛОКАЦИОННОЙ СТАНЦИИ «РЛС П-18» В ЦЕЛЯХ ПОДГОТОВКИ СПЕЦИАЛИСТОВ <i>ПАШКОВСКИЙ П.М.</i>	36
ИНТЕНСИФИКАЦИЯ ПРОЦЕССА ОБУЧЕНИЯ СПЕЦИАЛИСТОВ РАДИОТЕХНИЧЕСКОГО ОБЕСПЕЧЕНИЯ С ПРИМЕНЕНИЕМ ЭЛЕКТРОННОГО СИМУЛЯТОРА «ГОЛОС-ВИЗИО» <i>КАЛИНОВСКИЙ А.П.</i>	37
ПУТИ ИНТЕНСИФИКАЦИИ ПРОЦЕССА ОБУЧЕНИЯ <i>КАЛИНОВСКИЙ А.П.</i>	38
ДИСТАНЦИОННОГО ОБУЧЕНИЯ <i>БУЧА Е.Н МИНЕВИЧ А.С.</i>	39
АНАЛИЗ ВОЕНО-ПРОФЕССИОНАЛЬНОЙ ПОДГОТОВКИ ОФИЦЕРОВ ЗАПАСА В УСЛОВИЯХ ТЕХНИЧЕСКОГО ВУЗА <i>БРИЛЕВСКИЙ В.И., ФОМИН С.А.</i>	40
ТРЕНАЖЁРНЫЙ КОНТЕНТ В СИСТЕМЕ ОБУЧЕНИЯ ОБЩЕВОЙСКОВЫМ ДИСЦИПЛИНАМ <i>ХАЙКОВ Е.В.</i>	41
ИННОВАЦИОННЫЕ ТЕХНОЛОГИИ В УЧЕБНОМ ПРОЦЕССЕ <i>КОМАР Е.В., УШАЛ А.А.</i>	42
ИННОВАЦИОННЫЕ МЕТОДЫ ОБУЧЕНИЯ ОБЩЕВОЕННЫМ ДИСЦИПЛИНАМ В ВООРУЖЁННЫХ СИЛАХ <i>КРУГЛОВ С.Н., ГРОМОВ Д.О., КРИШТОПЧИК Д.В.</i>	44
ВЫСШЕЕ ТЕХНИЧЕСКОЕ ОБРАЗОВАНИЕ: ПРОБЛЕМЫ И ПУТИ РАЗВИТИЯ <i>ШУЛЬСКИЙ А.В.</i>	46
ИННОВАЦИОННЫЕ ТЕХНОЛОГИИ В ОБЛАСТИ РАЗРАБОТКИ ВООРУЖЕНИЯ И ВОЕННОЙ ТЕХНИКИ РАЗЛИЧНЫХ ТИПОВ И НАЗНАЧЕНИЯ <i>ОТАВИН, А.А., КОНОПЕЛЬКО И.А.</i>	46
ИНТЕРАКТИВНАЯ ТЕХНОЛОГИЯ ОБУЧЕНИЯ КУРСАНТОВ ПО ТАКТИКЕ С ИСПОЛЬЗОВАНИЕМ ГЕОТЕХНОЛОГИЙ <i>ЧЕРКАС В.В.</i>	48
АКТУАЛЬНОСТЬ КОМПЬЮТЕРНЫХ ТЕХНОЛОГИЙ ДИСТАНЦИОННОГО ОБУЧЕНИЯ <i>ШАКУР К.В., ОДИНАРОВ А.В.</i>	49
ИННОВАЦИИ В МЕТОДАХ, СПОСОБАХ И СРЕДСТВАХ ОБУЧЕНИЯ <i>В.А.СЕРГИЕНКО, Е.Н.БОРИСЕВИЧ</i>	50
СОЛДАТ БУДУЩЕГО <i>ТРУШ А.И.</i>	52
КОМПЬЮТЕРНАЯ ВИРТУАЛЬНАЯ РЕАЛЬНОСТЬ И ЕЕ ПЕРСПЕКТИВЫ В ОБРАЗОВАТЕЛЬНОМ ПРОЦЕССЕ <i>ЧИЛИЕВИЧ А.Ю.</i>	53
ПРИМЕНЕНИЕ ИННОВАЦИОННЫХ ТЕХНОЛОГИЙ ПРИ ПОДГОТОВКЕ ВОЕННЫХ СПЕЦИАЛИСТОВ ВВС И ВОЙСК ПВО <i>КРАВЧЕНКО А.В., КОПАТЬ А.С., ЖИТОМИРСКИЙ Д.С.</i>	53
СОВРЕМЕННЫЕ ПРОБЛЕМЫ ВУЗОВСКОГО ОБРАЗОВАНИЯ В РЕСПУБЛИКЕ БЕЛАРУСЬ <i>ПИКУЛИН А.В., САМСОНОВ П.Е., ЛЯШЕВИЧ Н.П.</i>	55
МОТИВАЦИЯ УЧЕБНОЙ ДЕЯТЕЛЬНОСТИ У ОБУЧАЕМЫХ КАК ОДИН ИЗ ФАКТОРОВ ПОВЫШЕНИЯ УРОВНЯ ИХ ПОДГОТОВКИ <i>ТУРЧУНОВИЧ М.В., НИКИТИН Д.К., КОЛЯГО И.М.</i>	56
АКТУАЛЬНЫЕ АСПЕКТЫ ПРОБЛЕМЫ ВУЗОВСКОГО ОБРАЗОВАНИЯ. ИННОВАЦИИ В ОБРАЗОВАНИИ <i>ПОВЕРЕННЫЙ А.Д., МАЛЕНКИН Д.О., ВОЛЧЕЦКИЙ Е.Н.</i>	57
ПУТИ ПОВЫШЕНИЯ КАЧЕСТВА ОРГАНИЗАЦИИ И МЕТОДИКИ ПРОВЕДЕНИЯ ЗАНЯТИЙ <i>КОЛОС А. И.</i>	58
ОРГАНИЗАЦИЯ КОНТРОЛИРУЕМОЙ САМОСТОЯТЕЛЬНОЙ РАБОТЫ, ОСОБЕННОСТИ МЕТОДИКИ ПРОВЕДЕНИЯ	

ЛИПАЙ С.С.	59
САМОСТОЯТЕЛЬНАЯ РАБОТА КУРСАНТОВ КАК ПЕДАГОГИЧЕСКАЯ ПРОБЛЕМА	
ЛОПАЧУК М. Ю.	59
ПОВЫШЕНИЕ ЭФФЕКТИВНОСТИ УЧЕБНЫХ ЗАНЯТИЙ ПРИМЕНЕНИЕМ СОВРЕМЕННЫХ ТЕХНОЛОГИЙ ОБУЧЕНИЯ	
ЛУКАШИК Ю. А.	60
ПРОБЛЕМЫ ОБРАТНОЙ СВЯЗИ С ОБУЧАЕМЫМИ В ХОДЕ УЧЕБНО-ВОСПИТАТЕЛЬНОГО ПРОЦЕССА	
МАЗУРИН М.В.	61
ПУТИ ПОВЫШЕНИЯ КАЧЕСТВА ОРГАНИЗАЦИИ И МЕТОДИКИ ПРОВЕДЕНИЯ ЗАНЯТИЙ	
МОРОЗОВ М.Д.	62
ПРОБЛЕМЫ ФОРМИРОВАНИЯ ПРОФЕССИОНАЛЬНЫХ КОМПЕТЕНЦИЙ СТУДЕНТОВ И ПУТИ ИХ РЕШЕНИЯ В ПЕРИОД ИТОГОВОЙ ПРАКТИКИ	
РУДНИК А.Ф.	62
НЕКОТОРЫЕ ВОПРОСЫ СОВЕРШЕНСТВОВАНИЯ ВЫСШЕЙ ВОЕННОЙ ШКОЛЫ	
ТИШУРОВ А. П.	64
ПРОВЕДЕНИЕ ПРАКТИЧЕСКИХ ЗАНЯТИЙ ПО ВОЕННЫМ ДИСЦИПЛИНАМ С ИСПОЛЬЗОВАНИЕМ ИНФОРМАЦИОННЫХ ТЕХНОЛОГИЙ	
УЩЕНЧИК Ю. А.	64
ОРГАНИЗАЦИЯ КОНТРОЛИРУЕМОЙ САМОСТОЯТЕЛЬНОЙ РАБОТЫ, ОСОБЕННОСТИ МЕТОДИКИ ПРОВЕДЕНИЯ	
ШЕВЧУК А. В.	65
ИСПОЛЬЗОВАНИЕ СОВРЕМЕННЫХ ТЕХНОЛОГИЙ ПРИ ИЗУЧЕНИИ РАДИОЭЛЕКТРОННОЙ ТЕХНИКИ	
КОНДРАТЁНОК Е.В.	66
ДИСТАНЦИОННОЕ ОБУЧЕНИЕ В ОБРАЗОВАТЕЛЬНОМ ПРОЦЕССЕ ПРИ ПОДГОТОВКЕ ВОЕННЫХ КАДРОВ	
НЕВЕРКОВИЧ В. Г.	67
ИСПОЛЬЗОВАНИЕ ЭЛЕКТРОННЫХ РЕСУРСОВ ГЛОБАЛЬНОЙ СЕТИ ИНТЕРНЕТ ПРИ ИЗУЧЕНИИ СРЕДСТВ ИНЖЕНЕРНОГО ВООРУЖЕНИЯ АРМИЙ ИНОСТРАННЫХ ГОСУДАРСТВ	
ТУР П. В.	68
ПРИЕМ СИГНАЛОВ И ИЗМЕРЕНИЕ КООРДИНАТ В СИСТЕМАХ С КАЧЕНИЕМ АНТЕННЫ ЗА ИМПУЛЬС	
АНИКЕЕВ С.В.	69
РЕЗУЛЬТАТЫ АПРОБАЦИИ СИСТЕМЫ «АСОНИКА» НА ПРИМЕРЕ МОДЕЛИРОВАНИЯ ВНЕШНИХ МЕХАНИЧЕСКИХ И ТЕПЛОВЫХ ВОЗДЕЙСТВИЙ В ПЕЧАТНОМ МОДУЛЕ	
А.В. ЛАРКИН.....	70
ЭЛЕКТРОННЫЙ УЧЕБНИК В ОРГАНИЗАЦИИ И УПРАВЛЕНИИ ОБРАЗОВАТЕЛЬНЫМ ПРОЦЕССОМ ДОСТОИНСТВА И НЕДОСТАТКИ КОМПЬЮТЕРНЫХ ФОРМ ОБУЧЕНИЯ	
Ф.М.КАНДИРАНДА.....	73
ОСОБЕННОСТИ МОДЕРНИЗАЦИИ СИСТЕМЫ ВОЕННОГО ОБРАЗОВАНИЯ	
А.А. СУРИН.....	74
АВТОМАТИЗАЦИЯ РАСЧЕТА ОБЪЕМА УЧЕБНОЙ НАГРУЗКИ КАФЕДР	
МИХАЙЛОВ Н.В.	75
ПСИХОЛОГИЧЕСКИЕ ОСОБЕННОСТИ НЕВЕРБАЛЬНОГО ОБЩЕНИЯ СРЕДИ ВОЕННОСЛУЖАЩИХ	
ГРИНЕВИЧ А.А., ВИНЧО Е.Э.	76
ПОДГОТОВКА ВОЕННЫХ СПЕЦИАЛИСТОВ В УСЛОВИЯХ ИННОВАЦИОННОГО РАЗВИТИЯ ОБЩЕСТВА	
НЕКРАСОВ О.Н., КОЗЫРЬ А.И., ГОЛУБ В.И.	77
УЧЕТ ПСИХОЛОГИЧЕСКИХ И ПСИХОФИЗИОЛОГИЧЕСКИХ ОСОБЕННОСТЕЙ ДЕВУШЕК-КУРСАНТОВ В ПРОЦЕССЕ ОРГАНИЗАЦИИ ФИЗИЧЕСКОГО ВОСПИТАНИЯ	
МАЦКЕ А.В., МИХАЛЕВ А.В., КАЛИК В.В.	78
СОВРЕМЕННЫЕ ИНФОРМАЦИОННЫЕ ТЕХНОЛОГИИ В ВОЕННОЙ СРЕДЕ	
ХАРЧЕНКО В. О., АКИМОВ П. С.	79
К ВОПРОСУ О ФОРМИРОВАНИИ МЫШЛЕНИЯ ВОЕННЫХ АВИАЦИОННЫХ СПЕЦИАЛИСТОВ	
АНДРЕЙЧУК Е.В.	81
ВЗГЛЯДЫ НА ПРОБЛЕМУ ПЕДАГОГИЧЕСКОГО ВЗАИМОДЕЙСТВИЯ ПРЕПОДАВАТЕЛЯ С ОБУЧАЮЩИМИСЯ	
ЕРОЩЕНКО А.А.	82
ПРИНЦИПЫ ОБУЧЕНИЯ, ИСПОЛЬЗУЕМЫЕ ПРИ ПРОВЕДЕНИИ ЗАНЯТИЙ ПО СТРОЕВОЙ ПОДГОТОВКЕ В АВИАЦИОННОМ ВУЗЕ	
МАКСИМОВ О.В.	83
ПЕДАГОГИЧЕСКИЕ АСПЕКТЫ ФОРМИРОВАНИЯ ИНФОРМАЦИОННЫХ ПОТРЕБНОСТЕЙ У КУРСАНТОВ ВОЕННЫХ ФАКУЛЬТЕТОВ	
КОЛОСОВСКИЙ П.А.	85

Библиотека БГУИР

Научное издание

**ИННОВАЦИОННЫЕ ТЕХНОЛОГИИ
В УЧЕБНОМ ПРОЦЕССЕ**

**Материалы 50-й научной конференции
аспирантов, магистрантов и студентов**

(Минск, 28 марта 2014 года)

В авторской редакции

Ответственный за выпуск *Касанин С.Н.*
Компьютерная верстка *О.А. Казаченок*

Библиотека БГУИР