

**Организация современного образовательного процесса
с использованием адаптивных технологий**

Скудняков Ю. А., канд. техн. наук, доцент,

Сицко В. А., ассистент

Белорусский государственный университет

информатики и радиоэлектроники

Минск, Республика Беларусь

Аннотация:

Для повышения эффективности современного образовательного процесса (СОП) предложено использовать адаптивные технологии (АТ), ориентированные на обучение обучающихся с учетом их индивидуальных природных задатков и возможностей.

В настоящее время АТ в современном образовании недостаточно глубоко и всесторонне теоретически разработаны и не в должной степени нашли практическое применение. Тем не менее, разработке и практическому применению АТ в СОП посвящено немало работ, в том числе [1–5].

Предлагаемые АТ к их использованию в СОП представляют собой систему, включающую в себя взаимосвязанные и взаимодействующие в процессе обучения различные современные технологии: образовательные, информационные, психологические, ротационные, когнитивные и другие.

Использование возможностей различных АТ позволяет формировать гибкую индивидуальную образовательную траекторию (ИОТ) для каждого обучающегося с учетом его персональных возможностей и способностей.

ИОТ может строиться по следующему алгоритму:

- проведение анализа начального уровня знаний обучающегося;
- подбор необходимой информации для изучения на основе результатов проведенного анализа начального уровня знаний обучающегося;
- проведение процесса адаптивного обучения (ПАО) по ИОТ;
- проведение тестирования знаний обучающегося, полученных в ПАО;
- оценивание результатов тестирования знаний обучающегося;
- при получении невысокой положительной оценки знаний обучающему предлагается повторить изучение недостаточно хорошо усвоенного учебного материала, если есть временной запас, в противном случае согласиться с полученной оценкой;
- при наличии отрицательной или невысокой положительной оценки обучающемуся, при его желании, предлагается изучить частично скорректированный учебный материал с учетом индивидуальных особенностей и возможностей обучающегося.

Для организации эффективного СОП с использованием АТ предложена следующая структурно-функциональная схема (рисунок 1).

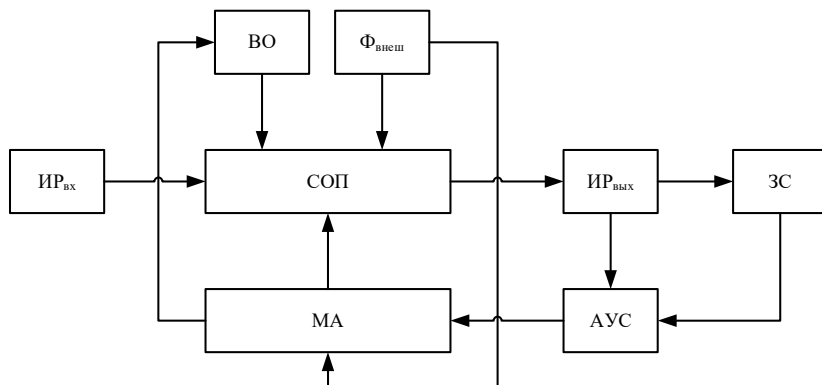


Рис. 1 – Структурно-функциональная схема организации СОП

На рисунке 1 обозначены:

– $ИР_{вх}$ – входной информационный ресурс, которым обладает обучающийся до прохождения обучения;

– ВО – виды обеспечения СОП: техническое, информационное, организационно-методическое, математическое, программное и т. д.;

– $\Phi_{внеш}$ – внешние факторы, влияющие на качество и динамику СОП: политические, социальные, правовые, экономические и т. д.;

– $ИР_{вых}$ – выходной информационный ресурс (компетенций), которым обладает обучающийся после прохождения СОП;

– ЗС – заказчик специалистов (предприятие, организация, фирма и т. д.);

– МА – модуль адаптации, обеспечивающий выполнение процесса индивидуального адаптивного обучения с модификацией ВО и учетом персональных особенностей обучающегося;

– АУС – административно-управленческая служба, принимающая заявки от ЗС по распределению на работу специалистов, рекомендации по улучшению качества СОП и влияющая на функционирование процесса адаптации к обучению обучающегося.

Необходимо отметить, что $ИР_{вх}$ и $ИР_{вых}$ каждого обучающегося могут отличаться как по объему, так и по качеству усвоения изучаемого материала в зависимости от индивидуальных природных задатков обучающихся, влияния различных факторов, ВО и степени адаптации обучающихся к процессу обучения.

Наглядная иллюстрация процесса увеличения объема $ИР$ знаний, умений и навыков обучающегося до $ИР_{вых}$ в ПАО по ИОТ представлена на рисунке 2. Такая динамика обучения должна также привести и к повышению качества усвоения изучаемого материала.

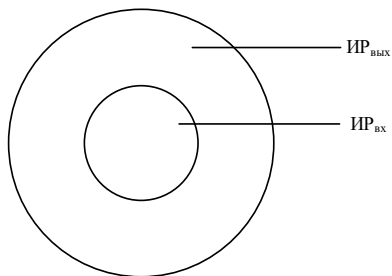


Рис. 2 – Процесс увеличения $ИР$ обучающегося

В результате проведенных исследований:

- предложен алгоритм построения ИОТ обучающегося в ПАО;
- разработана структурно-функциональная схема организации эффективного СОП с использованием АТ.

Список использованных источников

1. Вилкова, К. А. Адаптивное обучение в высшем образовании: за и против / К. А. Вилкова, Д. В. Лебедев // Национальный исследовательский университет «Высшая школа экономики», Институт образования. – М.: НИУ ВШЭ, 2020. – 36 с.

2. Практическая андрагогика. Методическое пособие. Книга 1. Современные адаптивные системы и технологии образования взрослых / под ред. д. п. н., проф. В. И. Подобеда, д. п. н., проф. А. Е. Марона. – СПб.: ГНУ «ИОВ РАО», 2003. – 406 с.

3. Адаптивное обучение взрослых: дидактический и методический аспекты / под ред. Т. В. Корнер. – СПб.: ИОВ РАО, 2003. – 120 с.

4. Марон, А. Е. Исследование адаптивных систем образования взрослых / А. Е. Марон, Л. Ю. Монахова // Теория и практика модернизации отечественного образования РАО. Академические чтения. – СПб., 2002. – С. 177–181.

5. Современные адаптивные системы образования взрослых / под ред. В. И. Подобеда, А. Е. Марона. – СПб. : ИОВРАО, 2002. – 152 с.