



О П И С А Н И Е ИЗОБРЕТЕНИЯ

К АВТОРСКОМУ СВИДЕТЕЛЬСТВУ

(11) 445474

(61) Зависимое от авт. свидетельства —

(22) Заявлено 16.04.71 (21) 1654459/25-8

с присоединением заявки № —

(32) Приоритет —

Опубликовано 05.10.74. Бюллетень № 37

Дата опубликования описания 22.01.76

(51) М. Кл. В 06b 1/00
В 23p 1/00

(53) УДК 621.9.048.6
(088.8)

(72) Авторы
изобретения

Е. Г. Коновалов и В. С. Галков

(71) Заявитель

Минский радиотехнический институт

(54) СПОСОБ УЛЬТРАЗВУКОВОЙ ОБРАБОТКИ

1

Изобретение относится к процессам ультразвуковой обработки поверхностей деталей из различных материалов и может быть использовано при изготовлении матриц, пуансонов, при шлифовке и полировке деталей из стекла, керамики, полупроводниковых материалов, кварца и т. д., а также при резании металлов.

Известны способы ультразвуковой обработки, предусматривающие сообщение инструменту колебаний, вызывающих его нормальное или тангенциальное, в том числе крутильное перемещение рабочей поверхности по отношению к поверхности обработки.

Недостатком известных способов является то, что все элементы рабочей поверхности инструмента одновременно перемещаются в том или ином направлении и обрабатываемая поверхность оказывается под действием равномерно распределенной нагрузки. Это, в свою очередь, уменьшает вероятность выкола на одну частицу при абразивной обработке и затрудняет рост и движение дефектов при образовании стружки в процессе ультразвуковой резания.

Кроме того, при абразивной обработке величина перемещения зерен абразива не может превышать величину амплитуды колебаний инструмента, а траектория движения зерен имеет знакопеременный характер, что

2

уменьшает чистоту и точность обработанной поверхности.

Цель изобретения — повышение производительности процесса и точности обработки.

5 Это достигается тем, что по предлагаемому способу в инструменте создают вращающееся ультразвуковое поле, обеспечивающее возбуждение на его рабочей поверхности областей положительной и отрицательной упругой деформации, перемещающихся в одном направлении. Период оборота этого поля равен периоду ультразвуковых колебаний.

15 Сущность способа поясняется чертежами, где на фиг. 1 показан один из возможных вариантов возбуждения вращающегося поля в инструменте, на фиг. 2 — смещение рабочей части инструмента, представленного условной разверткой образующего цилиндра.

20 При осуществлении способа трехфазным ультразвуковым генератором 1 возбуждают в электроакустических преобразователях 2 ультразвуковые колебания, причем каждая из трех встречно расположенных пар преобразователей возбуждается с симметричным сдвигом фаз по отношению к другим, благодаря чему в инструменте 3, установленном перпендикулярно плоскости расположения трансформаторов 4 упругих колебаний возникает вращающееся ультразвуковое поле. Та-
30 кое поле характеризуется тем, что на торцо-

вой поверхности инструмента одновременно возникают положительная А и отрицательная В области деформации, смена которых сопровождается их вращением по торцу с периодом одного оборота, равным периоду колебаний.

Другим возможным вариантом возбуждения вращающегося поля может явиться размещение инструмента в узле смещений концентратора продольных колебаний перпендикулярно оси последнего, длина инструмента принимается равной или кратной длине поперечной волны и ее узел совпадает с узлом продольной волны.

Абразивные зерна, находящиеся между рабочей поверхностью инструмента и обрабатываемой поверхностью, постепенно внедряются в обрабатываемый материал и выходят из него без ударного воздействия инструмента на абразив. Зерна последовательно вступают в работу, и на производительность обработки меньше сказывается их разноразмерность. Съем припуска осуществляется за счет снятия стружки, а не образования выколов. Все это существенно повышает скорость обработки и качество обработанной поверхности, снижая величину дефектного слоя.

На повышение скорости обработки положительное влияние оказывает высокая скорость вращения поля, достигающая, например, при

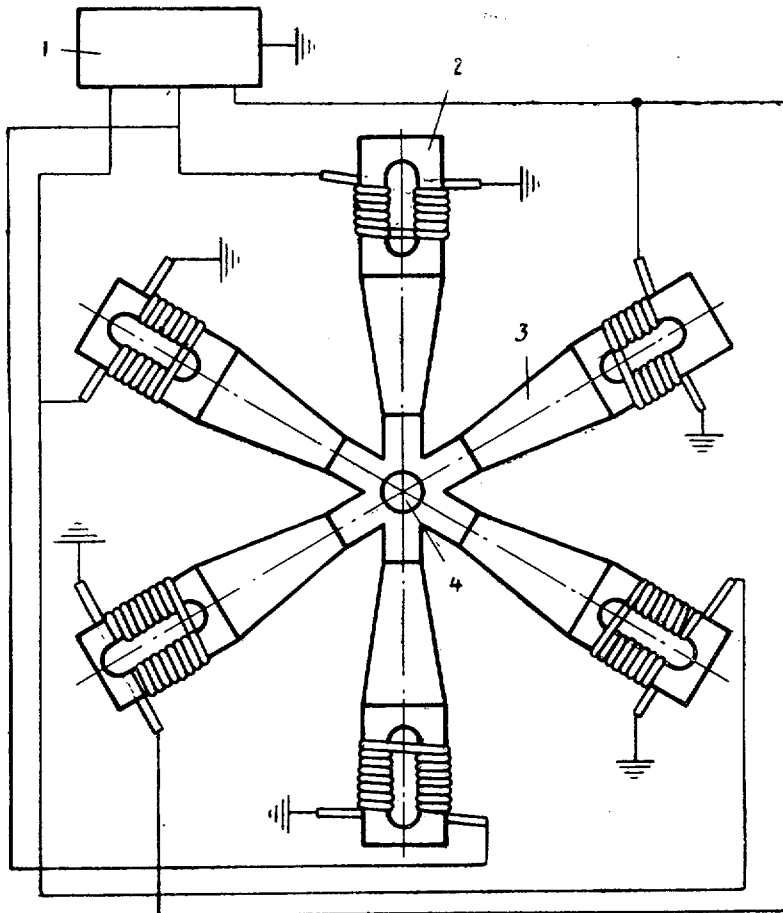
частоте 20 кгц 20 000 об/сек, а также то, что локальная сила, действующая на зерна, оказавшиеся под выступом, значительно превышает ее среднее значение и увеличивается длина рабочего движения зерна.

Вращение поля и увеличение нагрузки в локальных областях, перемещающихся по режущей кромке инструмента, обеспечивают высокую эффективность способа при безабразивной обработке.

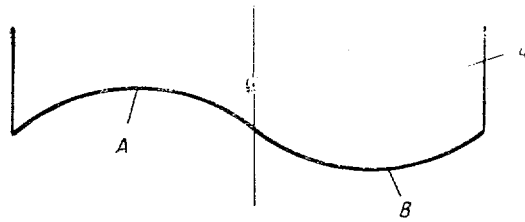
Способ может применяться для обработки поверхностей и прошивки отверстий любой формы, а также при безабразивной обработке с возбуждением колебаний в однолезвийном и многолезвийном инструменте при резании металлов.

Предмет изобретения

Способ ультразвуковой обработки преимущественно инструментом в виде тела вращения с сообщением ему движения подачи, отличающийся тем, что, с целью повышения точности и производительности обработки, в инструменте создано вращающееся ультразвуковое поле, обеспечивающее возбуждение на его рабочей поверхности областей положительной и отрицательной упругой деформации, перемещающихся в одном направлении.



Фиг. 1



Фиг. 2

Составитель Т. Казина

Редактор И. Бродская

Техред Е. Борисова

Корректор Т. Добровольская

Заказ 3395/21

Изд. № 559

Тираж 593

Подписное

ЦНИИПИ Государственного комитета Совета Министров СССР
по делам изобретений и открытий
Москва, Ж-35, Раушская наб., д. 4/5

Типография, пр. Сапунова, 2