

Союз Советских  
Социалистических  
Республик



Государственный комитет  
Совета Министров СССР  
по делам изобретений  
и открытий

# О П И С А Н И Е ИЗОБРЕТЕНИЯ

## К АВТОРСКОМУ СВИДЕТЕЛЬСТВУ

(11) 462617

(61) Зависимое от авт. свидетельства —

(22) Заявлено 10.06.71 (21) 1668042/18-10

с присоединением заявки № —

(32) Приоритет —

Опубликовано 05.03.75. Бюллетень № 9

Дата опубликования описания 27.05.75

(51) М. Кл. В 06b 1/06

(53) УДК 534.232(088.8)

(72) Авторы  
изобретения **Е. Г. Коновалов, В. А. Синяев, Н. И. Каленкович и В. А. Федорцев**

(71) Заявитель **Минский радиотехнический институт**



### (54) УСТРОЙСТВО ШИРОКОДИАПАЗОННОГО ИЗЛУЧАТЕЛЯ С КОНЦЕНТРАЦИЕЙ УЛЬТРАЗВУКОВОЙ ЭНЕРГИИ

1

Изобретение относится к технике широкодиапазонного излучения акустических колебаний ультразвукового диапазона частот на основе обратного пьезоэлектрического эффекта.

Известны устройства широкодиапазонных излучателей с концентрацией ультразвуковой энергии, состоящие из согласующего элемента и акустической линзы, образованной объемом малокавитирующей жидкости между плоским пьезоэлементом и эластичной мембраной с помощью источника пониженного давления.

Цель предлагаемого устройства — упрощение конструкции излучателя с сохранением высокой интенсивности, широкодиапазонности и возможности изменения фокусного расстояния и размеров фокальной области акустической линзы.

Для этого согласующий элемент в излучателе выполнен в виде акустической линзы регулируемой толщины.

На чертеже изображена схема предлагаемого устройства.

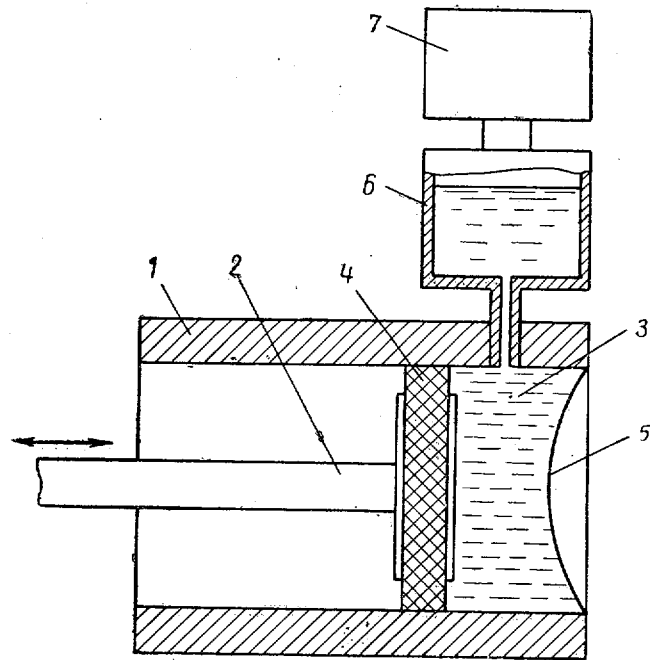
Устройство состоит из цилиндрической рабочей камеры 1, в которой помещен шток 2 для регулировки толщины слоя жидкости 3, находящейся между пьезоэлементом 4 и эластичной мембраной 5, резервуара 6 с жидкостью и соединенного с ним источника 7 пониженного давления.

2

Ультразвуковые колебания, излучаемые пьезоэлементом 4, проходя через слой жидкости 3 с регулируемой толщиной, достигают вогнутой поверхности эластичной мембраны и фокусируются в точке, положение которой определяется кривизной эластичной мембраны 5, зависящей от величины пониженного давления в резервуаре с жидкостью. При изменении частоты согласование пьезоэлемента 4 и озвучиваемой среды обеспечивается регулировкой толщины слоя жидкости 3.

Предмет изобретения

15 Устройство широкодиапазонного излучателя с концентрацией ультразвуковой энергии, состоящее из согласующего элемента и акустической линзы, образованной объемом малокавитирующей жидкости между плоским пьезоэлементом и эластичной мембраной с помощью источника пониженного давления, отличающееся тем, что, с целью упрощения 20 конструкции излучателя с сохранением высокой интенсивности, широкодиапазонности и возможности изменения фокусного расстояния и размеров фокальной области, согласующий элемент в излучателе выполнен в виде акустической линзы регулируемой толщины.



Составитель И. Попова

Редактор С. Титова

Техред Е. Борисова

Корректор М. Лейзерман

Заказ 1172/10

Изд. № 557

Тираж 619

Подписное

ЦНИИПИ Государственного комитета Совета Министров СССР  
по делам изобретений и открытий  
Москва, Ж-35, Раушская наб., д. 4/5

Типография, пр. Сапунова, 2