



Государственный комитет
Совета Министров СССР
по делам изобретений
и открытий

О П И С А Н И Е ИЗОБРЕТЕНИЯ

К АВТОРСКОМУ СВИДЕТЕЛЬСТВУ

397902

Зависимое от авт. свидетельства № —

Заявлено 12.VIII.1971 (№ 1684607/18-24)

с присоединением заявки № —

Приоритет —

Опубликовано 17.IX.1973. Бюллетень № 37

Дата опубликования описания 10.I.1974

М. Кл. G 06f 3/14

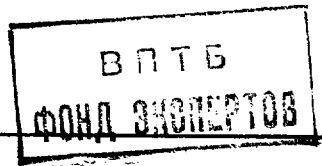
УДК 681.327.22(088.8)

Авторы
изобретения

В. М. Зайцев и В. Н. Путков

Заявитель

Минский радиотехнический институт



ГЕНЕРАТОР ДУГ ОКРУЖНОСТЕЙ

1

Устройство может быть использовано для вывода графической информации из ЭЦВМ.

Известны генераторы дуг окружностей, содержащие сумматоры приращений функций синуса и косинуса, соединенные через вентили передачи с соответствующими реверсивными счетчиками-регистрами, подключенными к схемам управления сложением—вычитанием, счетчик угла, подключенный к схеме управления четвертями, и счетчик коррекции, соединенный со схемой управления интегрированием.

Описываемый генератор отличается тем, что он содержит регистр радиуса, миноритарный дешифратор, схемы формирования переносов сумматоров приращений функций синуса и косинуса, вентили сдвига кода радиуса, преобразователь кода радиуса в напряжение, управляемый генератор тактовых импульсов, счетчик длины дуги, вентили сдвига приращений по углу, причем выход регистра радиуса соединен со входом миноритарного дешифратора и вентилями сдвига кода радиуса, выходы миноритарного дешифратора соединены с управляющими входами вентиля сдвига кода радиуса и управляющими входами вентиля сдвига приращений по углу, выходы вентиля сдвига кода радиуса подключены к преобразователю код—напряжение, выход которого соединен с управляющим входом управляемого генерато-

2

ра тактовых импульсов, а выход последнего подключен к схеме управления интегрированием, выход которой соединен со вторыми входами вентиля сдвига приращений по углу, выходы которых подключены к соответствующим входам счетчиков угла и длины дуги; единственный выход триггера старшего разряда счетчика длины дуги соединен со входом оставшегося управляемого генератора импульсов, а выходы миноритарного дешифратора подключены к схемам формирования переносов в сумматорах приращений функций синуса и косинуса.

Это позволяет повысить быстродействие и точность устройства.

На фиг. 1 приведена структурная схема описываемого устройства, на фиг. 2 — функциональная схема формирования переносов в сумматорах приращений функций синуса и косинуса.

Генератор содержит сумматор приращений функции синуса 1 (сумматор $\Delta \sin \varphi$), сумматор приращений функции косинуса 2 (сумматор $\Delta \cos \varphi$), реверсивный счетчик-регистр функции косинуса 3 (регистр $\cos \varphi$), реверсивный счетчик-регистр функции синуса 4 (регистр $\sin \varphi$), вентили 5 передачи содержимого регистра $\cos \varphi$ на сумматор $\Delta \sin \varphi$ (без сдвига и со сдвигом содержимого регистра $\cos \varphi$ на один двоичный разряд вправо), вентили 6

передачи содержимого регистра $\sin \varphi$ на сумматор $\Delta \cos \varphi$ (без сдвига и со сдвигом содержимого регистра $\sin \varphi$ на один двоичный разряд вправо), счетчик угла 7, два старших разряда которого образуют регистр четвертей; схему управления четвертями 8, счетчик коррекции 9, схему управления интегрированием 10, схему 11 управления сложением—вычитанием переполнений в регистре $\cos \varphi$, схему 12 управления сложением—вычитанием переполнений в регистре $\sin \varphi$, регистр радиуса окружностей 13, миноритарный дешифратор 14, схемы 15, 16 формирования переносов в сумматорах приращений функций синуса и косинуса соответственно, вентили сдвига кода радиуса 17, преобразователь кода радиуса в напряжение 18, управляемый генератор тактовых импульсов 19, вентили сдвига приращений по углу 20, счетчик длины дуги 21, вход запуска 22, линию задержки по цепи запуска 23, выходы 24, 25 приращений координат X и Y в регистры координат ЭЛТ.

Схема формирования переносов в сумматорах приращений функций синуса и косинуса (фиг. 2) содержит входы 26, 27, ... 28, 29, 30 сигналов кода миноранты (управляющего слова), поступающего с выхода миноритарного дешифратора 14; входы 31, 32, ... 33, 34, 35 сигналов переносов из сумматоров приращений функций 1 (2), выходы 36, 37, ... 38, 39 сигналов переносов, поступающих в сумматоры приращений функций 1 (2); инверторы 40 сигналов миноритарного дешифратора 14, конъюнктеры 41 формирования сигналов переполнений интегратора, конъюнктеры 42 формирования сигналов переносов в сумматорах приращений функций, дизъюнктер 43 сигналов переполнений интегратора, линии 44, 45 передачи переполнений сумматоров 1 и 2 соответственно.

Принцип формирования дуг окружностей различных радиусов с постоянной линейной скоростью заключается в следующем.

Пусть для представления графической информации на экране ЭЛТ используются n двоичных разрядов по координатам X и Y . Максимально возможный радиус в этом случае равен $2^n - 1$.

Разрядность регистров вычислителя тригонометрических синуса и косинуса выбирают равной разрядности регистра радиуса, т. е. n .

Для формирования дуги окружности необходимо обеспечить поступление в регистры координат X и Y ЭЛТ (по линиям 24 и 25 соответственно) приращений, определяемых выращениями

$$\Delta X_i = R \cos \varphi_i; \quad \Delta Y_i = R \sin \varphi_i,$$

где R — радиус дуги;

φ_i — текущий угол.

В регистр радиуса 13 и ЭЦВМ перед формированием окружности заносится код радиуса. В счетчик угла 7 устанавливается значение $\varphi_0 = 0$, в интеграторе тригонометрических

синуса и косинуса устанавливаются начальные условия: $\sin \varphi_0 = 0$; $\cos \varphi_0 = R$.

Миноритарный дешифратор 14 имеет n выходов. В зависимости от кода радиуса на выходах миноритарного дешифратора устанавливается код миноранты. Код миноранты содержит всегда только одну единицу, положение которой в коде миноранты определяет первый старший значащий разряд в регистре радиуса 13, т. е. формат (длину) слова кода радиуса. Другими словами, код миноранты — это число 2^{k-1} , где k — количество разрядов, используемых для представления данного радиуса.

Код миноранты является управляющим словом для следующих схем формирования переносов 15 и 16, вентиля сдвига кода радиуса 17 и вентиля сдвига приращений по углу 20. Код миноранты поступает на входы 26, 27, ... 28, 29, 30 схем формирования переносов. Переносы в сумматорах 1 (2) поступают на входы 31, 32, ... 33, 34, 35 (вход 31 соответствует переносу из младшего разряда сумматора). На выходах инверторов 40 получается инверсный код миноранты. Таким образом, для тех разрядов, в которых код миноранты содержит нуль, на управляющих входах конъюнктеров 42 возникают сигналы разрешения, замыкающие цепи передачи единиц переносов из младших разрядов сумматоров в соседние старшие разряды. В этих же разрядах на конъюнктеры 41 поступают сигналы запрета передачи переполнений сумматоров из этих разрядов. В том разряде, где код миноранты содержит единицу, на конъюнктере 42 возникает сигнал запрещения, разрывающий цепь передачи единицы переноса в соседний старший разряд сумматора 1 (2), а на входе конъюнктера 41 возникает сигнал разрешения формирования переполнений сумматоров. Сигналы переполнений, возникающие на одном из конъюнктеров 41, поступают на дизъюнктер 43 и далее, по цепи 44 (45) — на схему 12 (11) управления сложением — вычитанием переполнений.

Таким образом, вычислитель тригонометрических синуса и косинуса при формировании окружностей разных радиусов работает с переменным форматом слова в масштабе радиуса. Формат слова, с которым работает вычислитель, определяется первым старшим значащим разрядом кода радиуса.

Миноритарный дешифратор управляет также вентилями сдвига 17 для передачи кода радиуса на преобразователь его кода в напряжение. Сдвиг происходит таким образом, чтобы первый старший значащий разряд кода радиуса являлся старшим в преобразователе кода радиуса в напряжение 18. Таким образом, кодам радиуса, содержащим только один значащий разряд (100...00, 010...00, 0010...00, ...000...010, 000...01) соответствуют код в регистре преобразователя 100...00 и выходное напряжение $U_{\text{вых}} = 1/2 U_{\text{от}}$, где $U_{\text{от}}$ — эталонное напряжение преобразователя кода в напряжение. Этому

напряжению соответствует тактовая частота управляемого генератора F_T . Так как выходное напряжение преобразователя изменяется в пределах от $1/2U_{эТ}$ до $U_{эТ} - \frac{U_{эТ}}{2^k}$, где k — разрядность формата кода радиуса, частота генератора 19 изменяется в пределах от F_T до $\frac{F_T}{2} \left(1 - \frac{1}{2^{k-1}}\right)$.

Таким образом, для данной разрядности формата радиуса k при изменении радиуса от

$$\frac{R_k}{2} \text{ до } R \left(1 - \frac{1}{2^k}\right)$$

n разрядов

(код радиуса 000 ... 010 ... 00)

k

разрядов

n разрядов

(код радиуса 000 ... 011 ... 11) длина

k разрядов

окружности изменяется от πR_k до $2\pi R_k \left(1 - \frac{1}{2^k}\right)$

соответственно. При работе на постоянной текстовой частоте скорость формирования дуги изменялась бы почти в два раза. С учетом вышесказанной зависимости частоты генератора от радиуса радиусу $\frac{R_k}{2}$ соответствует частота F_T , а радиусу $R_k \left(1 - \frac{1}{2^k}\right)$ — частота $\frac{F_T}{2} \left(1 + \frac{1}{2^{k-1}}\right)$, т. е. скорость формирования дуг различных радиусов остается неизменной [с точностью до цены разряда $(n-k+1)$ n -разрядного слова]. При переходе от k -разрядного формата слов к $k-1$ -разрядному разрядность формата счетчика угла уменьшается соответственно на единицу. Это достигается в результате использования вентиля сдвига приращений по углу 20, управляемых миноритарным дешифратором 14. Разрядность счетчика угла 7 равна $n+2$ разрядам. Два старших разряда определяют четверть с помощью схемы 8. Вентили 20 управляются таким образом, что при работе с k -разрядным форматом слова приращения по углу поступают в $(n-k+1)$ -й разряд счетчика угла 7, т. е. при $k=n$ (максимальная длина слова) приращения поступают в первый младший разряд счетчика угла, а окружность формируется за 2^{n+2} циклов интегрирования.

При $k=n-1$ приращения поступают во второй младший разряд счетчика 7, и окружность формируется за 2^{n+1} циклов интегрирования. Следовательно, при переходе от формата k к формату $k-1$ количество вычислений для формирования окружности уменьшается вдвое.

Таким образом, в пределах данного k -разрядного формата радиусы, а следовательно, и длины окружностей могут отличаться в этом диапазоне не более чем в два раза, и для обеспечения постоянства скорости формирования

окружностей при постоянном для данного формата количестве циклов интегрирования тактовая частота изменяется обратно пропорционально радиусу в пределах от F_T до $\frac{F_T}{2}$. При

переходе от k -разрядного формата к $k-1$ -разрядному вдвое уменьшается количество циклов интегрирования, необходимых для формирования окружностей, соответствующих этому формату радиуса. Это обеспечивает постоянство линейной скорости формирования окружностей с радиусами различных форматов.

При формировании дуг окружностей из произвольного начального положения радиуса $\varphi_i \neq 0$ в счетчик 7 заносится значение начального угла φ_i . В счетчик длины дуги 21 заносится значение длины дуги в радианах. В регистр 13 заносится радиус дуги, в реверсивные счетчики-регистры 3 и 4 — проекции радиуса на оси X и Y соответственно:

$$R_X = R \cos \varphi_i; R_Y = R \sin \varphi_i,$$

Формирование дуги начинается подачей запускающего сигнала на вход 22. Это сигнал, поступающий на вентили сдвига кода радиуса 17, передает со сдвигом код радиуса в преобразователь 18. Задержавшись на линии задержки 23 на время формирования управляющего воздействия, сигнал запуска поступает на управляемый генератор импульсов 19, разрешая выдачу тактовых импульсов в схему 10. В процессе работы устройства к содержимому счетчика угла 7 добавляются приращения по углу в разряд, определяемый кодом миноранты. Одновременно из соответствующего разряда счетчика конца дуги 21 вычитаются те же приращения. При переходе триггера старшего разряда счетчика 21 из нулевого состояния в единичное вырабатывается сигнал конца формирования дуги, запрещающий выдачу тактовых импульсов генератором 19.

При формировании окружностей формируются абсолютные значения тригонометрических синуса и косинуса в масштабе радиуса:

$$а) \varphi_i = 0; \cos \varphi_i = R_k; \sin \varphi_i = 0,$$

$$б) \varphi_i = \pi/2; \cos \varphi_i = 0; \sin \varphi_i = R_k,$$

$$в) \varphi_i = \pi; \cos \varphi_i = R_k; \sin \varphi_i = 0;$$

$$г) \varphi_i = 3\pi/2; \cos \varphi_i = 0; \sin \varphi_i = R_k$$

1) для $\varphi_i = m \frac{\pi}{2}$ при $m=0,2$ в регистрах ус-

танавливаются

$$\sin \varphi_i = 0; \cos \varphi_i = R_k$$

2) для $\varphi_i = m \frac{\pi}{2}$ при $m=1,3$ в регистрах ус-

танавливаются

$$\sin \varphi_i = R_k; \cos \varphi_i = 0;$$

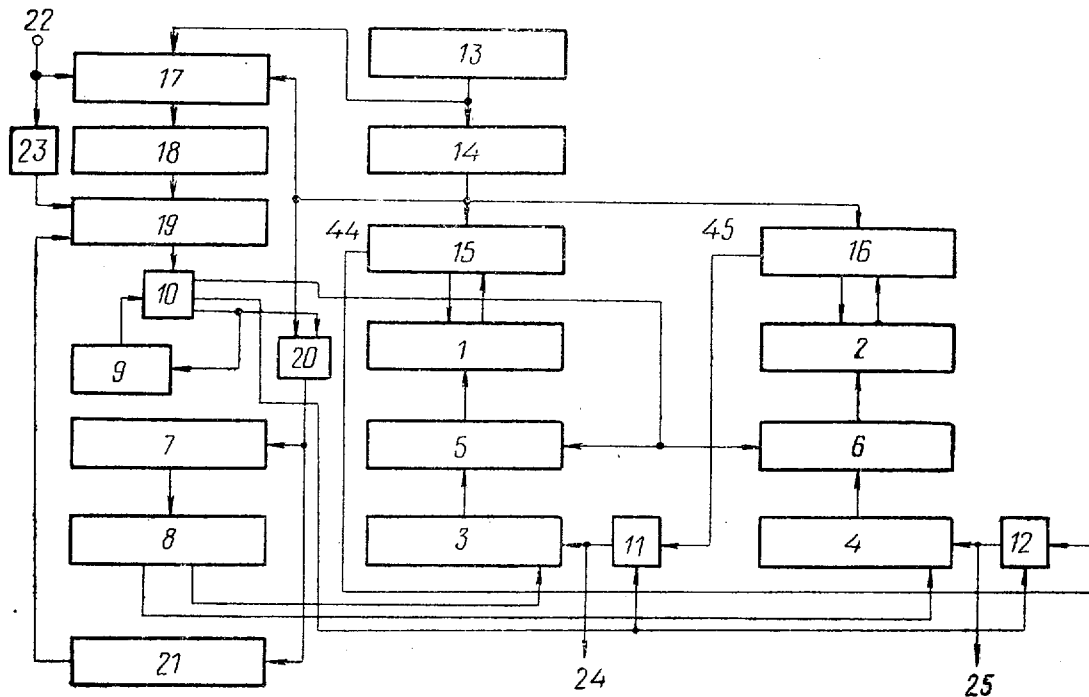
Знак функций синуса и косинуса определяется косвенно схемой управления четвертями 8, сигналы управления с которой поступают

на реверсивные счетчики 3 и 4. Сигналы приращений по координатам X и Y, поступающие по линиям связи 24 и 25, вычитаются или складываются в координатных регистрах X и Y аналогично в зависимости от номера четверти.

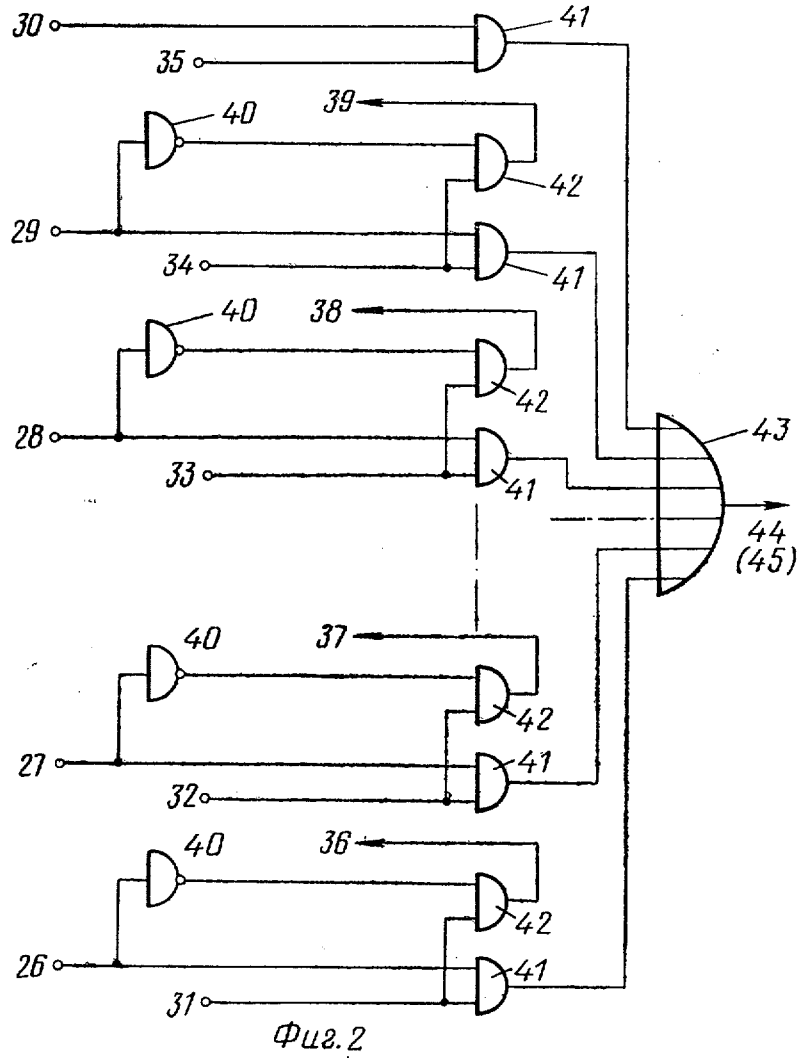
Предмет изобретения

Генератор дуг окружностей, содержащий сумматоры приращений функций синуса и косинуса, соединенные через вентили передачи с соответствующими реверсивными счетчиками-регистрами, подключенными к схемам управления сложением—вычитанием, счетчик угла, подключенный к схеме управления четвертями, и счетчик коррекции, соединенный со схемой управления интегрированием, отличающийся тем, что, с целью повышения быстродействия и точности работы, он содержит регистр радиуса, миноритарный дешифратор, схемы формирования переносов сумматоров приращений функций синуса и косинуса, вентили сдвига кода радиуса, преобразователь кода радиуса в напряжение, управляемый ге-

нератор тактовых импульсов, счетчик длины дуги, вентили сдвига приращений по углу, причем выход регистра радиуса соединен со входом миноритарного дешифратора и вентилями сдвига кода радиуса, выходы миноритарного дешифратора соединены с управляющими входами вентилях сдвига кода радиуса и управляющими входами вентилях сдвига приращений по углу, выходы вентилях сдвига кода радиуса соединены с преобразователем код-напряжение, выход которого соединен с управляющим входом управляемого генератора тактовых импульсов, а выход последнего — со схемой управления интегрированием, выход которой соединен со вторыми входами вентилях сдвига приращений по углу, выходы которых соединены с соответствующими входами счетчиков угла и длины дуги, а единичный выход триггера старшего разряда счетчика длины дуги соединен со входом останова управляемого генератора импульсов, при этом выходы миноритарного дешифратора соединены также со схемами формирования переносов в сумматорах приращений функций синуса и косинуса.



Фиг 1



Составитель И. Горелова

Редактор Н. Сеницына

Техред Л. Богданова

Корректор М. Лейзерман

Заказ 3522/13

Изд. № 981

Тираж 647

Подписное

ЦНИИПИ Государственного комитета Совета Министров СССР
по делам изобретений и открытий
Москва, Ж-35, Раушская наб., д. 4/5

Типография, пр. Сапунова, 2