

Союз Советских
Социалистических
Республик



Государственный комитет
Совета Министров СССР
по делам изобретений
и открытий

ВСЕСОЮЗНАЯ
НАУЧНО-ТЕХНИЧЕСКАЯ
Библиотека МБА

О П И С А Н И Е 401994

ИЗОБРЕТЕНИЯ

К АВТОРСКОМУ СВИДЕТЕЛЬСТВУ

Зависимое от авт. свидетельства № —

Заявлено 12.VIII.1971 (№ 1694485/18-24)

с присоединением заявки № —

Приоритет —

Опубликовано 12.X.1973. Бюллетень № 41

Дата опубликования описания 15.III.1974

М. Кл. G 06f 7/06

УДК 621.374.33(088.8)

Авторы
изобретения

В. М. Зайцев и В. Н. Путков

Заявитель

Минский радиотехнический институт

УСТРОЙСТВО ДЛЯ ОПРЕДЕЛЕНИЯ МИНОРАНТ ДВОИЧНЫХ КОДОВ

1

Предложенное устройство относится к области автоматики и вычислительной техники и может быть использовано при реализации технических средств дискретной автоматики ЦВМ.

Известны устройства для определения минорант двоичных кодов, содержащие регистры, дешифраторы, схемы «И» и «ИЛИ». Однако при большом числе разрядов для реализации устройства требуются большие затраты оборудования.

Предложенное устройство отличается тем, что в нем прямые выходы триггеров i -ых разрядов регистра (где $i=1, 2, 3, \dots, n-1$) связаны с первыми входами j -ых схем «И» первой группы, а инверсные выходы триггеров каждого j -го разряда ($j=1, 2, \dots, n-1$) связаны с первыми входами j -ых схем «И» второй группы, выходы которых связаны со вторыми входами $(j-1)$ -ых схем «И» первой и второй групп. Прямой выход триггера старшего разряда и выходы схем «И» первой группы связаны с выходными шинами устройства.

Это позволяет упростить устройство.

Блок-схема предложенного устройства представлена на чертеже.

Устройство содержит регистр 1, состоящий из триггеров 2_0-2_n , первую группу схем «И» 3_0-3_{n-1} и вторую группу схем «И» $4-4_{n-1}$.

2

Схемы «И» 3_0-3_{n-1} служат для выдачи кода минорант. Схемы «И» 4_1-4_{n-1} образуют цепь блокировок младших разрядов.

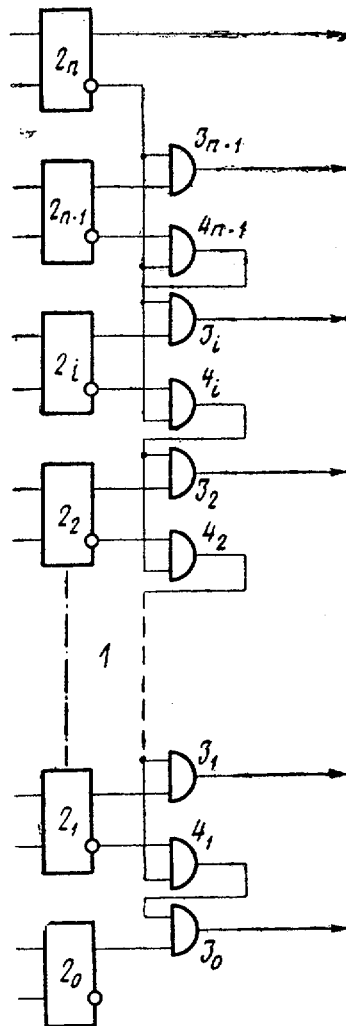
- 5 Устройство работает следующим образом. Код числа записывается в регистр 1. Так как код миноранты содержит единицу только в одном разряде, соответствующем первому старшему значащему разряду исходного числа, то код миноранты представляется числом 2^{k-1} (где k — число разрядов исходного числа). Так, если для представления числа используются все n разрядов, то независимо от значений формируется код $100\dots 0$, так как производится блокировка входов всех схем «И» 3_0-3_{n-1} сигналами с выходов схем «И» 4_1-4_{n-1} . Если старший значащий разряд — i -й, то на выходе схемы 3_i формируется код единицы, а на выходе остальных схем «И» $3_{i+1}, 3_{i+2}, 3_{n-1}$ — код нуля.

- 25 Таким образом, до первого значащего старшего разряда числа по цепи передается сигнал разрешения формирования значащего кода миноранты. Сигнал разрешения в совокупности с первым значащим разрядом числа на соответствующей схеме «И» 3 формирует сигнал единицы в коде миноранты. В остальные младшие разряды числа поступает сигнал формирования кодов нулей.

Предмет изобретения

Устройство для определения минорант двоичных кодов, содержащее n -разрядный регистр, выполненный на триггерах, схемы «И», отличающееся тем, что, с целью его упрощения, прямые выходы триггеров i -ых разрядов регистров (где $i=0, 1, 2, \dots, n-1$) связаны с первыми входами j -ых схем «И» первой груп-

пы, инверсные выходы триггеров j -ых разрядов (где $j=1, 2, 3, \dots, n-1$) — с первыми входами j -ых схем «И» второй группы, выходы которых подключены ко вторым входам $(j-1)$ -ых схем «И» первой и второй групп, а прямой выход триггера n -го разряда и выходы схемы «И» первой группы связаны с выходными шинами устройства.



Составитель В. Белкин

Редактор Л. Утегина

Техред Т. Ускова

Корректор В. Михеева

Заказ 559/9

Изд. № 160

Тираж 647

Подписное

ЦНИИПИ Государственного комитета Совета Министров СССР

по делам изобретений и открытий
Москва, Ж-35, Раушская наб., д. 4/5

Типография, пр. Сапунова, 2