



Государственный комитет
СССР
по делам изобретений
и открытий

О П И С А Н И Е ИЗОБРЕТЕНИЯ

К АВТОРСКОМУ СВИДЕТЕЛЬСТВУ

(61) Дополнительное к авт. свид-ву -

(22) Заявлено 28.03.79 (21) 2742737/18-24

с присоединением заявки № -

(23) Приоритет -

Опубликовано 30.01.81. Бюллетень № 4

Дата опубликования описания 31.01.81

(11) 800988

(51) М. Кл.³

G 06 F 1/02
G 07 C 15/00

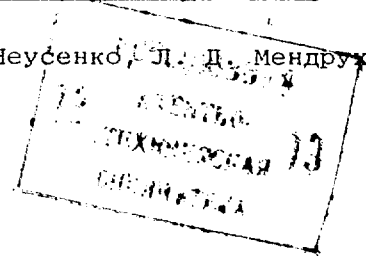
(53) УДК 681.325
(088.8)

(72) Авторы
изобретения

А. Н. Морозевич, В. Н. Ярмолик, А. Е. Леусенко, Л. Д. Мендрук
и Е. Л. Муравьева

(71) Заявитель

Минский радиотехнический институт



(54) ГЕНЕРАТОР СЛУЧАЙНОГО ПРОЦЕССА

1

Изобретение относится к вычислительной технике и может быть использовано для генерирования узкополосных случайных процессов, используемых при математическом моделировании сложных объектов на ЭВМ, при проведении виброиспытаний, в радиотехнических системах при кодировании и передаче информации и в других случаях.

Известен генератор узкополосного нормального шума, содержащий транзистор с коллекторной нагрузкой в виде LC-контура и полупроводниковым шумовым диодом с лавинным пробоем, включенном последовательно с регулирующим и ограничивающим резисторами в базовую цепь транзистора, причем эмиттер транзистора соединен с анодом шумового диода через конденсатор и с общей шиной через резистор [1].

Таким устройствам присущи недостатки характерные для аналоговых фильтров; ограниченный частотный диапазон, трудность микроминиатюризации и др.

Известен нерекурсивный (трансверсальный) цифровой фильтр, содержащий регистр сдвига с отводами, ряд логических элементов и набор весо-

2

вых сопротивлений, соединенных определенным образом [2].

5 Однако имея ряд существенных достоинств, таким цифровым фильтрам присущ один недостаток: частотная характеристика цифрового фильтра является периодической функцией, период следования которой ω_0 . При подаче белого шума на вход полосового цифрового фильтра на его выходе получается процесс, имеющий кроме основной рабочей полосы на частоте $\omega_1 < \omega_0$ дополнительные повторяющиеся полосы спектральной плотности мощности. Для 10 подавления побочных повторов обычно используют низкочастотную аналоговую фильтрацию. Однако при этом затрудняется его перестройка на различные участки.

20 Более эффективной мерой устранения повторов является модуляция входного сигнала восстанавливающей функцией. Наиболее близким по технической сущности к предлагаемому является генератор случайных процессов, 25 содержащий регистр сдвига, первый вход которого является первым входом устройства в целом, а второй (сдвигающий) вход является вторым входом устройства в целом и подклю-

чен ко входу блока преобразования частоты, выход которого подключен ко входу двоичного двухразрядного счетчика, дешифратора которого подключены ко входам, выходы которого подключены ко входам блока постоянных уровней, выход которого подключен к первым входам ряда устройств коммутации, вторые входы которых подключены к выходам регистра сдвига, а выходы - ко входам соответствующих блоков умножения, выходы которых подключены ко входам суммирующего блока [3].

Недостатком известного генератора случайных процессов является большой объем используемого оборудования.

Цель изобретения - сокращение объема используемого оборудования при сохранении качественных показателей выходного случайного процесса, т.е. упрощение генератора.

Поставленная цель достигается тем, что в генератор, содержащий регистр сдвига, информационный вход которого является первым входом генератора, группу блоков умножения, выходы которых подключены к соответствующим входам суммирующего блока, преобразователь "код-напряжение", входы которого подключены к соответствующим выходам дешифратора, введены умножитель и счетчик, вход которого является вторым входом генератора, разрядные выходы счетчика подключены к соответствующим входам дешифратора, а выход счетчика подключен к сдвигающему входу регистра сдвига, выходы которого подключены ко входам (группы) блоков умножения, выход преобразователя "код-напряжение" подключен к первому входу умножителя, выход которого является выходом генератора, а второй вход умножителя подключен к выходу суммирующего блока.

На фиг. 1 приведена структурная схема генератора случайного процесса; на фиг. 2 - временная диаграмма основных управляющих сигналов, определяющих работу генератора; на фиг. 3 - график спектральной плотности мощности выходного сигнала генератора.

Генератор случайного процесса содержит последовательно соединенные регистр 1 сдвига, группу блоков 2 умножения и суммирующий блок 3. Входы преобразователя 4 "код-напряжение" подключены к выходам дешифратора 5, входы которого подключены к информационным выходам счетчика 6, вход которого является вторым входом генератора, а управляющий выход подключен к сдвигающему входу регистра 1 сдвига. Выход суммирующего блока 3 подсоединен ко второму входу умножителя 7, первый вход которого подключен к выходу преобразователя 4.

Генератор работает следующим образом.

На информационный вход регистра 1 поступают двоичные случайные цифры. В момент прихода импульса сдвига с выхода счетчика 6 в регистре 1 информация сдвигается на один разряд таким образом, что в первый разряд заносится случайная цифра (0 или 1), которая поступила на информационный вход регистра 1, во второй разряд переписывается содержимое первого разряда, в третий - второго и т.д. Например, если до поступления импульса сдвига в регистре находится код 010011/.. и на информационном входе возникает сигнал, равный логической единице, то после прихода сдвигающего импульса на регистре появится код равный 1010001/1...

Сдвигающий импульс (фиг. 2 в) формируется счетчиком 6 из входной последовательности тактовых импульсов (фиг. 2а), поступающих на второй вход генератора путем их пересчета (деления) на заданный коэффициент (в данном случае коэффициент пересчета равен шести). Дешифратор 5 дешифрирует состояние счетчика 6 и при этом на его выходах появляются сигналы (фиг. 2 с, d, e), которые, поступая на преобразователь 4, формируют последовательно на его выходе уровни U_0 , затем $2 U_0$, $3 U_0$, $2 U_0$, U_0 и т.д. (фиг. 2 f).

Сформированный таким образом сигнал поступает на вход умножителя 7. На другой вход умножителя 7 поступает сигнал с выхода суммирующего блока 3, на входы которого с выходов блока 2 поступают сигналы, равные произведению состояния (0 или 1) соответствующего разряда регистра 1 на соответствующий коэффициент цифрового рекурсивного фильтра.

Следовательно, введение счетчика с заданным коэффициентом пересчета, умножителя и новых функциональных связей позволяет вывести из устройства прототипа L блоков коммутации и сложный блок преобразования частоты (затраты на реализацию известных блоков преобразования частоты сравнимы с затратами на реализацию самого фильтра).

Формула изобретения

Генератор случайного процесса, содержащий регистр сдвига, информационный вход которого является первым входом генератора, группу блоков умножения, выходы которых подключены к соответствующим входам суммирующего блока, преобразователь "код-напряжение", входы которого подключены к соответствующим выходам дешифратора, отличающийся тем, что, с целью упрощения генератора, он со-

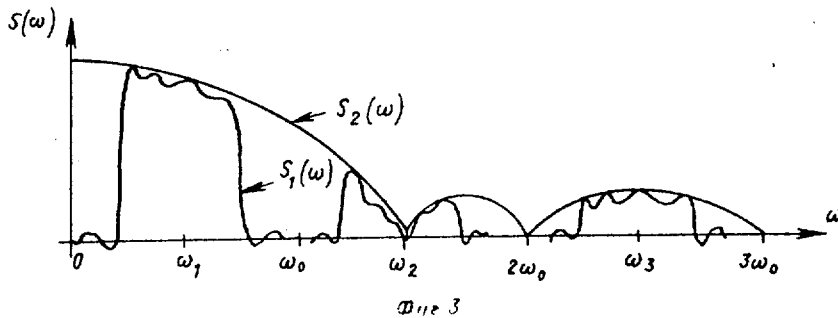
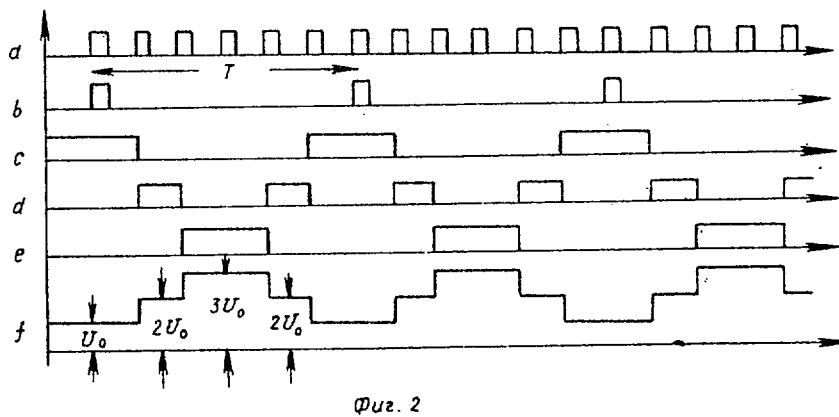
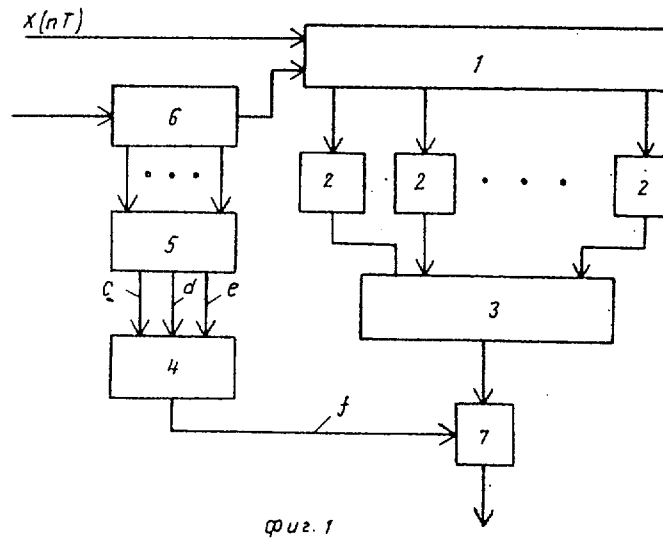
держит умножитель и счетчик, вход которого является вторым входом генератора, разрядные выходы счетчика подключены к соответствующим входам дешифратора, а выход счетчика подключен к сдвигающему входу регистра сдвига, выходы которого подключены ко входам блоков умножения группы, а выход преобразователя "код-напряжение" подключен к первому входу умножителя, выход которого является выходом генератора, а второй вход умножителя подключен к выходу суммирующего блока.

Источники информации, принятые во внимание при экспертизе

1. Авторское свидетельство СССР № 376864, кл. Н 03 В 29/00, 1971.

2. Данилов Б. Г., Штейнбок М. Г. Однополосная передача цифровых сигналов. М., "Связь", 1974, с. 58-65, рис. 3,6.

3. Авторское свидетельство СССР № 605226, кл. G07 С 15/00, 1977 (прототип).



ВНИИПИ - Заказ 10430/65
Тираж 756 Подписное
Филиал ППП "Патент",
г. Ужгород, ул. Проектная