



О П И С А Н И Е ИЗОБРЕТЕНИЯ К АВТОРСКОМУ СВИДЕТЕЛЬСТВУ

(11) 552708

(61) Дополнительное к авт. свид-ву —

(22) Заявлено 23.07.75 (21) 2158925/09

с присоединением заявки № —

(23) Приоритет —

Опубликовано 30.03.77. Бюллетень № 12

Дата опубликования описания 13.04.77

(51) М. Кл.² Н 04В 1/16

(53) УДК 621.391.8
(088.8)

(72) Авторы
изобретения

А. К. Капылов, А. А. Корбут и А. Ф. Терещатов

(71) Заявитель

Минский радиотехнический институт

(54) УСТРОЙСТВО ПОИСКА ПСЕВДОСЛУЧАЙНЫХ СИГНАЛОВ

1

Изобретение относится к радиотехнике, в частности к системам поиска и синхронизации псевдослучайных сигналов.

Известно устройство поиска и синхронизации сигналов сложной формы, использующее возможность расширения выброса взаимокорреляционной характеристики (ВКХ) принятого и опорного сигналов, содержащее дискриминатор, генератор псевдослучайной последовательности, коррелятор и сумматор.

Ускоренное вхождение в синхронизм достигается в этом устройстве за счет расширения главного выброса ВКХ. Однако в результате расширения также растет уровень боковых остатков ВКХ и тем самым увеличивается вероятность ложного выделения псевдослучайного сигнала.

Наиболее близким техническим решением является устройство поиска псевдослучайных сигналов, содержащее последовательно соединенные генератор тактовых импульсов, блок запрета, регистр сдвига с обратными связями, коррелятор и решающий блок, один из выходов которого соединен с вторым входом блока запрета.

Однако в таком устройстве при уменьшении времени проверки и при расширении главного выброса ВКХ путем пропуска опорного сигнала через ФНЧ также увеличиваются боковые остатки, которые увеличивают веро-

2

ность ложного выделения принятых псевдослучайных сигналов.

5 Цель изобретения — уменьшение ложного выделения псевдослучайных сигналов при ускоренном поиске.

Для достижения поставленной цели в устройстве поиска псевдослучайных сигналов, содержащее последовательно соединенные генератор тактовых импульсов, блок запрета, регистр сдвига с обратными связями, коррелятор и решающий блок, один из выходов которого соединен с вторым входом блока запрета, введены последовательно соединенные распределитель импульсов, элемент памяти и дополнительный коррелятор, включенные между выходом генератора тактовых импульсов и сигнальным входом коррелятора, причем к одному из входов распределителя импульсов и элемента памяти подключены соответственно дополнительный выход решающего блока и выход регистра сдвига с обратными связями, а выход дополнительного коррелятора подключен к дополнительному входу решающего блока.

25 На чертеже приведена структурная электрическая схема устройства поиска псевдослучайных сигналов.

Предлагаемое устройство содержит последовательно соединенные генератор 1 тактовых импульсов, блок 2 запрета, регистр 3 сдвига

30

с обратными связями, коррелятор 4 и решающий блок 5, один из выходов которого соединен с вторым входом блока 2 запрета, а также последовательно соединенные распределитель 6 импульсов, элемент 7 памяти и дополнительный коррелятор 8, включенные между выходом генератора 1 тактовых импульсов и сигнальным входом коррелятора 4, причем к одному из входов распределителя 6 импульсов и элемента 7 памяти подключены соответственно дополнительный выход решающего блока 5 и выход регистра 3 сдвига с обратными связями, а выход дополнительного коррелятора 8 подключен к дополнительному входу решающего блока 5.

Устройство работает следующим образом.

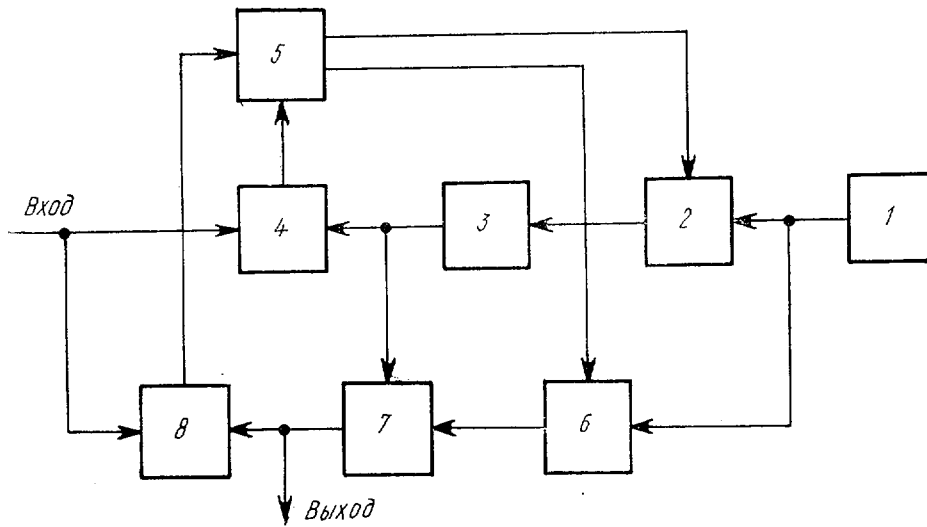
На первом этапе генератор 1 формирует последовательность тактовых импульсов с периодом T , который меньше периода тактовой частоты принимаемого сигнала в заданное 2^n (где $n=1, 2, 3, \dots$) число раз. Блок 2 пропускает, если на его втором входе нет напряжения, и не пропускает, если оно есть, тактовые импульсы на регистр 3 сдвига, который формирует опорный псевдослучайный сигнал одинаковой с принимаемым сигналом формы, но имеющий в 2^n раз большую тактовую частоту. Принимаемый и опорный сигналы поступают на коррелятор 4, где происходит их сравнение по временному положению. Если значение ВКХ этих сигналов не превышает порогового значения, то решающий блок 5 дает команду в блок 2 запрета на запрещение тактовой частоты. Этот запрет осуществляется на период тактовой частоты принимаемого сигнала. В результате запрета происходит временной сдвиг опорного сигнала, после которого осуществляется снова сравнение опорного и принимаемого сигналов в корреляторе 4. Процесс сдвига и проверки повторяется до тех пор, пока напряжение на выходе коррелятора 4 не превысит порогового значения. На этом первый этап поиска временного положения принятого сигнала заканчивается.

На втором этапе распределитель 6 импульсов формирует импульсы периода T' , причем длительность их высокого уровня равна T . Временное положение высокого уровня в периоде T' может регулироваться. Синхронно

сформированным импульсом элемент 7 памяти осуществляет выборку из выдаваемого регистром 3 сдвига опорного сигнала соответствующих импульсов. Результат выборки сверяется с принимаемыми сигналами в дополнительном корреляторе 8. Если напряжение на его выходе не превышает порогового значения, то по окончании проверки решающий блок 5 дает команду на перестройку временного положения, высокого уровня в импульсах, вырабатываемых распределителем импульсов 6. Благодаря перестройке псевдослучайная последовательность на выходе элемента 7 памяти будет моментально сдвинута на период опорного сигнала. После сдвига последовательности опять осуществляется сравнение в дополнительном корреляторе 8 на совпадение принятого сигнала с результатом выборки. Этот процесс сдвига и сравнения происходит до момента превышения порогового значения напряжения на выходе дополнительного коррелятора 8. Таким образом, второй этап заканчивается совпадением принимаемого и сформированного сигналов по фазе и временному положению.

Формула изобретения

Устройство поиска псевдослучайных сигналов, содержащее последовательно соединенные генератор тактовых импульсов, блок запрета, регистр сдвига с обратными связями, коррелятор и решающий блок, один из выходов которого соединен со вторым входом блока запрета, отличающееся тем, что, с целью уменьшения ложного выделения псевдослучайных сигналов при ускоренном поиске, в него введены последовательно соединенные распределитель импульсов, элемент памяти и дополнительный коррелятор, включенные между выходом генератора тактовых импульсов и сигнальным входом коррелятора, причем к одному из входов распределителя импульсов и элемента памяти подключены соответственно дополнительный выход решающего блока и выход регистра сдвига с обратными связями, а выход дополнительного коррелятора подключен к дополнительному входу решающего блока.



Составитель **И. Черняк**

Редактор **Е. Дайч**

Техред **И. Карандашова**

Корректор **Л. Котова**

Заказ 754/16

Изд. № 337

Тираж 869

Подписное

ЦНИИПИ Государственного комитета Совета Министров СССР
по делам изобретений и открытий
113035, Москва, Ж-35, Раушская наб., д. 4/5

Типография, пр. Сапунова, 2