



Государственный комитет  
СССР  
по делам изобретений  
и открытий

# О П И С А Н И Е ИЗОБРЕТЕНИЯ

## К АВТОРСКОМУ СВИДЕТЕЛЬСТВУ

(61) Дополнительное к авт. свид-ву -

(22) Заявлено 26.02.80 (21) 2885964/18-21

с присоединением заявки № -

(23) Приоритет -

Опубликовано 23.10.81. Бюллетень № 39

Дата опубликования описания 23.10.81

(11) 875593

(51) М. Кл.<sup>3</sup>

H 03 K 3/027

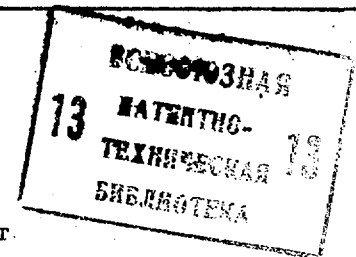
(53) УДК 621.373  
(088.8)

(72) Авторы  
изобретения

А.И. Корзун и А.Л. Кондратюк

(71) Заявитель

Минский радиотехнический институт



(54) ГЕНЕРАТОР ИМПУЛЬСОВ

Изобретение относится к импульсной технике, в частности к генераторам, и может быть использовано в различных устройствах электроники, автоматики, вычислительной техники.

Известен генератор импульсов, который содержит оптрон, транзисторы, потенциометры, резисторы, конденсатор [1].

Известен также генератор импульсов, который содержит последовательно соединенные инверторы, транзистор, коллектор которого включен на вход последовательно соединенных инверторов, потенциометр, один неподвижный контакт его соединен с базой транзистора, база транзистора соединена также с обкладкой конденсатора, вторая обкладка которого заземлена, второй - с постоянным резистором, соединенным с выходом второго инвертора, между неподвижными контактами и движком потенциометра включены встречно диоды, катодами к движку, между выходом второго инвертора и землей имеется цепь, состоящая из двух резисторов и потенциометра, движок которого соединен с эмиттером [2].

Однако в известных генераторах импульсов невелик диапазон независи-

мой регулировки частоты и скважности.

Цель изобретения - расширение диапазона независимой регулировки периода и скважности генерируемых импульсов.

Эта цель достигается тем, что генератор импульсов, содержащий последовательно соединенные инверторы, конденсатор, одна из обкладок которого соединена с неподвижным контактом потенциометра, два встречно включенных диода, точка соединения которых подключена к движку потенциометра, а аноды - к неподвижным контактам потенциометра и два резистора, введены генератор импульсов с регулируемыми параметрами выходного напряжения, оптрон, полевой транзистор и опорный диод, причем сток полевого транзистора включен на вход последовательно соединенных инверторов, исток подключен к точке соединения одного из резисторов и опорного диода, катод которого подключен к общей шине, второй выход резистора соединен с шиной питания, затвор полевого транзистора подключен к точке соединения неподвижного контакта потенциометра и обкладки конденсатора, вторая об-

кладка которого соединена с выходом первого инвертора, фоторезистор оптрона включен между вторым неподвижным контактом потенциометра и выходом второго инвертора, светодиод оптрона включен последовательно со вторым резистором между выходом генератора импульсов с регулируемыми параметрами выходного напряжения и общей шиной.

На чертеже представлена структурная электрическая схема предлагаемого генератора.

Генератор импульсов содержит полевой транзистор 1, резистор 2, опорный диод 3, инверторы 4 - 6 конденсатор 7, диоды 8 и 9, потенциометр 10, оптрон 11, резистор 12 и генератор 13 импульсов с регулируемыми параметрами выходного напряжения.

Генератор импульсов работает следующим образом.

В исходном состоянии конденсатор 7 заряжается положительным потенциалом на верхней обкладке, тогда транзистор 1 открывается, и на выходе инвертора 4 - высокий потенциал, на выходе инвертора 5 - низкий потенциал, происходит процесс перезарядки конденсатора 7 по цепи: плюс источника питания, выход инвертора 4, конденсатор 7, диод 8, правая (по схеме) часть потенциометра 10, фоторезистор оптрона 11, выход инвертора 5, минус источника питания. Перезаряд конденсатора происходит дискретно, в моменты, когда на выходе генератора 13 присутствует высокий положительный потенциал, в это время сопротивление фоторезистора оптрона 11 много меньше величины резистора 10, и поэтому фоторезистор в этот момент не влияет на процесс перезарядки конденсатора 7, когда сопротивление фоторезистора оптрона 11 велико, конденсатор 7 не перезарядается и схема сохраняет свое состояние.

По мере перезарядки конденсатора 7 напряжение на затворе полевого транзистора 1 уменьшается до порогового значения закрытия. В этот момент, в результате лавинообразного процесса, полевой транзистор 1 оказывает запрет отрицательным напряжением на затворе, на выходе инвертора 4 устанавливается низкий потенциал, на выходе инвертора 5 - высокий потенциал.

Начинается, протекающий дискретно, процесс обратного перезарядки конденсатора 7 по цепи: плюс источника питания, выход инвертора 5, фоторезистор оптрона 11, диод 9, левая часть потенциометра 10, конденсатор 7, выход инвертора 4, минус источника питания. Напряжение на затворе полевого транзистора 1 возрастает. После достижения напряжением на затворе полевого транзистора 1 порогового значения генератор в результате лави-

нообразного процесса возвращается в исходное состояние.

Перезаряд конденсатора 7 происходит через правую или левую часть потенциометра 10. Так как постоянная цепи перезарядки при нулевом значении фоторезистора оптрона 11 определяется только величиной емкости конденсатора 7 и величиной той части потенциометра 10, через которую происходит перезаряд, а увеличение сопротивления одной из частей потенциометра 10 вызывает такое же уменьшение сопротивления второй части потенциометра, значит период повторения импульсов не зависит от положения движка потенциометра 10, т.е. от скажности.

Применение полевого транзистора с цепями, задающими его режим, позволяет исключить влияние транзистора на процессы перезарядки конденсатора 7 и повысить, таким образом, частоты при регулировке скажности.

Технико-экономические преимущества предлагаемого генератора по сравнению с известными заключаются в возможности независимой регулировки частоты и скажности в широких пределах.

#### Формула изобретения

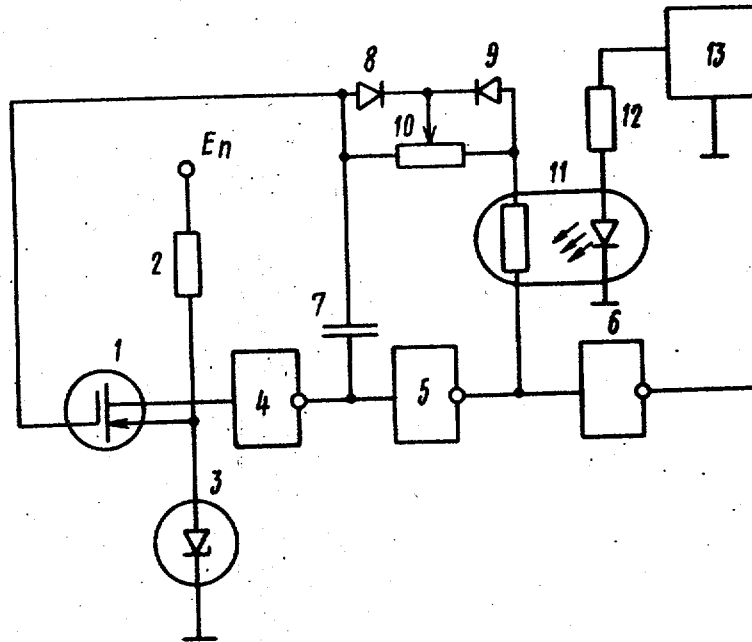
Генератор импульсов, содержащий последовательно соединенные инверторы, конденсатор, одна из обкладок которого соединена с неподвижным контактом потенциометра, два встречно-включенных диода, точка соединения которых подключена к движку потенциометра, а аноды - к неподвижным контактам потенциометра и два резистора, отличающийся тем, что, с целью расширения диапазона независимой регулировки периода и скажности генерируемых импульсов, введены генератор импульсов с регулируемыми параметрами выходного напряжения, оптрон, полевой транзистор и опорный диод, причем сток полевого транзистора включен на вход последовательно соединенных инверторов, исток подключен к точке соединения одного из резисторов и опорного диода, катод которого подключен к общей шине, второй выход резистора соединен с шиной питания, затвор полевого транзистора подключен к точке соединения неподвижного контакта потенциометра и обкладки конденсатора, вторая обкладка которого соединена с выходом первого инвертора, фоторезистор оптрона включен между вторым неподвижным контактом потенциометра и выходом второго инвертора, светодиод оптрона включен последовательно со вторым резистором между выходом генератора импульсов с регулируемыми па-

раметрами выходного напряжения и общей шиной.

Источники информации,  
принятые во внимание при экспертизе

1. Авторское свидетельство СССР  
№ 615594, кл. Н 03 К 3/26, 1978.

2. Radio ferusehen elektronik,  
1976, № 24, с. 815 (прототип).



Редактор О. Черниченко

Составитель И. Белякова  
Техред С. Мигунова

Корректор В. Бутяга

Заказ 9379/85

Тираж 991

Подписное

ВНИИПИ Государственного комитета СССР  
по делам изобретений и открытий  
113035, Москва, Ж-35, Раушская наб., д. 4/5

Филиал ППП "Патент", г. Ужгород, ул. Проектная, 4