



Государственный комитет  
СССР  
по делам изобретений  
и открытий

# О П И С А Н И Е ИЗОБРЕТЕНИЯ

## К АВТОРСКОМУ СВИДЕТЕЛЬСТВУ

(11) 885995

(61) Дополнительное к авт. свид-ву —

(22) Заявлено 19.09.78 (21) 2665593/18-24

с присоединением заявки № —

(23) Приоритет —

Опубликовано 30.11.81. Бюллетень № 44

Дата опубликования описания 30.11.81

(51) М. Кл.<sup>3</sup>

G 06 F 7/50  
G 06 F 11/00

(53) УДК 681.326  
(088.8)

(72) Автор  
изобретения

А. А. Шостак

(71) Заявитель

Минский радиотехнический институт

ОБЩЕОБРАЗОВАТЕЛЬНАЯ

ШКОЛА

СРЕДНЕОБРАЗОВАТЕЛЬНАЯ

ШКОЛА

### (54) УСТРОЙСТВО ДЛЯ СЛОЖЕНИЯ ЧИСЕЛ С КОНТРОЛЕМ

1

Изобретение относится к вычислительной технике и может быть использовано при разработке арифметических устройств с контролем по четности.

Известно контролируемое устройство для сложения чисел, содержащее четыре регистра, две группы элементов И, два узла поразрядного сравнения и узел анализа нуля [1].

Недостатками известного устройства являются низкое быстродействие, вызванное многотактностью его работы, а также невозможность контроля его входной информации.

Известно также устройство для сложения чисел, содержащее два регистра, сумматор, узел сложения по модулю два, блок коррекции четности второго операнда, узел сравнения, элементы И и НЕ [2].

Указанное устройство характеризуется большим временным циклом обработки операндов, вызванным последовательным прохождением во времени входных операндов и результата через один и тот же регистр, к выходу которого подключен узел сложения по модулю два. Это не позволяет осуществлять одновременный

2

прием на входы устройства обоих операндов, а также невозможно распараллеливание во времени записи результата в память с приемом очередных операндов. Кроме того, в устройстве не обнаруживаются групповые нечетные ошибки результата, вызываемые одиночной неисправностью сумматора, блок коррекции четности второго операнда достаточно сложный и требует большого объема оборудования.

Наиболее близким по технической сущности к предлагаемому является устройство для сложения чисел, содержащее регистр первого операнда, регистр второго операнда, сумматор, регистр результата, блок формирования четности первого операнда, блок формирования четности второго операнда, блок формирования четности переносов, блок предсказания четности результата, блок формирования четности результата, три узла сравнения, причем выходы регистров первого и второго операндов соединены со входами сумматора, выход значения суммы которого соединен со входом регистра результата, входы первого узла сравнения соединены с выходом блока формирования четности первого

го операнда и с шиной значения четности первого операнда, входы второго узла сравнения соединены с выходом блока формирования четности второго операнда и с шиной значения четности второго операнда, выходы первого, второго и третьего узлов сравнения соединены с шиной сигнализации сбоя устройства, первый и второй входы блока предсказания четности результата соединены с шинами значений четностей первого и второго операндов, выходы регистра результата и блока предсказания четности результата являются первым и вторым выходами устройства [3].

Основным недостатком известного устройства является большой объем контрольного оборудования в случае использования сумматора с параллельным переносом. Действительно, если используется сумматор со сквозным переносом, то для обнаружения всех ошибок, вызываемых одиночной неисправностью сумматора, достаточно в каждый разряд сумматора ввести, например, узел дублирующего переноса, в то время как при использовании сумматора с параллельным переносом необходимо дополнительно в каждом четном разряде использовать узел сравнения. Если в устройстве для сложения чисел используется сумматор с функциональной зависимостью суммы от переноса, в котором переносы формируются сквозным способом, то в устройстве обнаруживаются все ошибки, вызываемые одиночной неисправностью сумматора без дополнительного введения в сумматор контрольного оборудования. В случае же формирования в сумматоре переносов параллельным способом для обнаружения всех ошибок, вызываемых одиночной неисправностью сумматора, необходимо, например, в каждый разряд сумматора дополнительно ввести два элемента сложения по модулю два и элемент И. Таким образом, известное устройство не позволяет организовать равноценный контроль (в смысле затрат контрольного оборудования) сумматоров со сквозным и параллельным образом переносов.

Цель изобретения — сокращение контрольного оборудования сумматора.

Поставленная цель достигается тем, что в устройство для сложения чисел с контролем, содержащее регистр первого операнда, регистр второго операнда, сумматора, регистр результата, блок формирования четности первого операнда, блок формирования четности второго операнда, блок формирования четности переносов, блок предсказания четности результата, блок формирования четности результата, первую, вторую и третью схемы сравнения, причем выходы регистров первого и второго операндов соединены со входами сумматора и со входами соответствующих блоков формирования четности первого и второго операндов, выход значе-

ния суммы которого соединен со входом регистра результата, входы первой схемы сравнения соединены с первым выходом блока формирования четности первого операнда и со входом значения четности первого операнда устройства, входы второй схемы сравнения соединены с первым выходом блока формирования четности второго операнда и со входом значения четности второго операнда устройства, выходы первой, второй и третьей схем сравнения соединены с выходом сигнализации сбоя устройства, первый и второй входы блока предсказания четности результата соединены со входами значений четностей первого и второго операндов устройства, выходы регистра результата и блока предсказания четности результата являются первым и вторым выходами устройства, введены два сумматора по модулю два и четвертая схема сравнения, причем первый и второй входы блока формирования четности переносов соединены соответственно с выходами значения переносов из четных и нечетных разрядов сумматора, первый выход блока формирования четности переносов соединен с третьим входом блока предсказания четности результата и с первым входом первого сумматора по модулю два, выход которого соединен с первым входом третьей схемы сравнения, второй выход блока формирования четности переносов соединен с четвертым входом блока предсказания четности результата и с первым входом второго сумматора по модулю два, выход которого соединен с первым входом четвертой схемы сравнения, вторые выходы блоков предсказания четности первого и второго операндов соединены соответственно со вторым и третьим входами первого сумматора по модулю два, третьи выходы блоков предсказания четности первого и второго операндов соединены соответственно со вторым и третьим входами второго сумматора по модулю два, первый и второй входы блока формирования четности результата соединены соответственно с выходами значений нечетных и четных разрядов регистра результата, первый и второй выходы блока формирования четности результата соединены соответственно со вторыми входами третьей и четвертой схемы сравнения, выход четвертой схемы сравнения соединен с выходом сигнализации сбоя устройства.

Блок формирования четности операнда содержит три сумматора по модулю два, причем входы первого и второго сумматоров по модулю два образуют соответственно входы значений нечетных и четных разрядов операнда блока, выходы первого и второго сумматоров по модулю два соединены со входами третьего сумматора по модулю два, выход которого является первым выходом блока, выходы первого

и второго сумматоров по модулю два являются соответственно вторым и третьим выходами блока.

Кроме того; блок формирования четности переносов содержит два сумматора по модулю два, входы и выходы которых являются соответственно входами и выходами блока.

На чертеже приведена структурная схема устройства для сложения чисел с контролем.

Устройство содержит регистры 1 и 2 первого и второго операндов соответственно, сумматор 3, регистр 4 результата, блок 5 формирования четности первого операнда, состоящий из трех сумматоров 6, 7 и 8 по модулю два, блок 9 формирования четности второго операнда, состоящий из трех сумматоров 10, 11 и 12 по модулю два, блок 13 формирования четности переносов, состоящий из двух сумматоров 14 и 15, по модулю два, блок 16 формирования четности результата, состоящий из двух сумматоров 17 и 18 по модулю два, блок 19 предсказания четности результата, два сумматора 20 и 21 по модулю два и четыре схемы 22-25 сравнения. При этом выходы регистров 1 и 2 первого и второго операндов соединены со входами сумматора 3, выход значения суммы которого соединен со входом регистра 4 результата. В блоке 5 формирования четности первого операнда входы первого 6 и второго 7 сумматоров по модулю два соединены с выходами 26 и 27 значения нечетных и четных разрядов регистра 1 первого операнда соответственно, а их выходы соединены со входами третьего сумматора 8 по модулю два, выход которого соединен с первым входом первой схемы 22 сравнения, второй вход которой соединен со входом 28 значения четности первого операнда. В блоке 9 формирования четности второго операнда входы первого 10 и второго 11 сумматоров по модулю два соединены с выходами 29 и 30 значения нечетных и четных разрядов регистра 2 второго операнда соответственно, а их выходы соединены со входами третьего сумматора 12 по модулю два, выход которого соединен с первым входом второй схемы 23 сравнения, второй вход которой соединен со входом 31 значения четности второго операнда.

Вход первого сумматора 14 по модулю два блока 13 формирования четности переносов соединен с выходом 32 значения переносов из четных разрядов сумматора 3, а его выход соединен с первым входом блока 19 предсказания четности результата и с первым входом первого сумматора 20 по модулю два, второй и третий входы которого соединены с выходами первых сумматоров 6 и 10 сложения по модулю два. Блоки 5 и 9 формирования четностей первого и второго операндов соответственно, а выход соединен с первым входом третьей схемы 24 сравнения, второй вход которой соединен с

выходом первого сумматора 17 по модулю два блока 16 формирования четности результата, вход которого соединен с выходом 33 значения нечетных разрядов регистра 4 результата. Вход второго сумматора 15 по модулю два блока 13 формирования четности переносов соединен с выходом 34 значения переносов из нечетных разрядов сумматора 3, а его выход соединен со вторым входом блока 19 предсказания четности результата и с первым входом второго сумматора 21 по модулю два, второй и третий входы которого соединены с выходами вторых сумматоров 7 и 11 сложения по модулю два блоков 5 и 9 формирования четностей первого и второго операндов соответственно, а выход соединен с первым входом четвертой схемы 25 сравнения, второй вход которой соединен с выходом второго сумматора 18 по модулю два блока 16 формирования четности результата, вход которого соединен с выходом 35 значения четных разрядов регистра 4 результата.

Кроме того, третий и четвертый входы блока 19 предсказания четности результата соединены со входами 28 и 31 значения четностей первого и второго операндов соответственно, а его выход является первым выходом 36 устройства, вторым выходом 37 которого является выход регистра 4 результата, выходы каждой из схем 22-25 сравнения соединены с выходом 38 сигнализации сбоя устройства.

Пусть формат обрабатываемой информации - одинбайтный, а первый разряд нечетный и имеет наименьший вес. Тогда функции, реализуемые узлами и блоками и обозначенные через  $F_i$ , где  $i$  - номер соответствующего узла или блока на структурной схеме устройства, имеют вид

$$\begin{cases} F_6 = a_1 \vee a_3 \vee a_5 \vee a_7 \\ F_{10} = b_1 \vee b_3 \vee b_5 \vee b_7 \\ F_{14} = c_1 \vee c_3 \vee c_5 \vee c_7 \\ F_{17} = s_1 \vee s_3 \vee s_5 \vee s_7 \\ F_{20,24} = F_6 \vee F_{10} \vee F_{14} \vee F_{17} = 0 \end{cases}$$

$$\begin{cases} F_7 = a_2 \vee a_4 \vee a_6 \vee a_8 \\ F_{11} = b_2 \vee b_4 \vee b_6 \vee b_8 \\ F_{15} = c_2 \vee c_4 \vee c_6 \vee c_8 \\ F_{18} = s_2 \vee s_4 \vee s_6 \vee s_8 \\ F_{21,25} = F_7 \vee F_{11} \vee F_{15} \vee F_{18} = 0 \end{cases}$$

$$F_{19} = F_{14} \vee F_{15} \vee P_A \vee P_B$$

где  $a_n, b_n$  — разрядные слагаемые ( $n=1, \dots, 8$ );  
 $C_n$  — перенос из  $n$ -го разряда;  
 $C_{\text{вх}}$  — входной перенос сумматора;  
 $P_A, P_B$  — входные четности первого  $A$  и  
 второго  $B$  операндов соответствен-  
 но;  
 $S_n$  — разрядная сумма.

Из анализа приведенных логических выраже-  
 ний видно, что в предлагаемом устройстве для  
 сложения чисел используются фактически два  
 независимых канала контроля по четности (кон-  
 троль по четности нечетных и четных разрядов  
 устройства). Это позволяет организовать конт-  
 роль сумматора с параллельным переносом  
 при том же контрольном оборудовании, что и  
 сумматора со сквозным переносом.

Устройство работает следующим образом.

Цикл работы устройства включает два такта.  
 В первом такте одновременно производится за-  
 пись очередных операндов во входные регистры  
 и запись полученной в предыдущем такте в  
 сумматоре 3 суммы в регистр 4 результата.  
 Во втором такте осуществляется одновременное  
 сложение в сумматоре 3 очередных операндов  
 и запись результата с регистра 4 результата в  
 память. Предполагается, что все регистры постро-  
 ены на двухтактных синхронных D-триггерах, а  
 схемы 24 и 25 сравнения содержат запоминающие  
 элементы для временного хранения значения сиг-  
 налов, сформированных на выходах первого  
 и второго 20 и 21 сумматоров по модулю два.

С помощью блоков 5 и 9 формирования  
 четностей входных операндов и схем 22 и 23  
 сравнения осуществляется контроль за правиль-  
 ностью передачи информации по шинам связи  
 на входы устройства, а также контроль за  
 правильностью ее записи во входные регистры  
 1 и 2. С помощью блоков 13 и 16, суммато-  
 ров 20 и 21 и схем 24 и 25 сравнения осу-  
 ществляется контроль за работой сумматора 3  
 и регистра 4 результата. Блок 16 предназ-  
 начен для формирования четности суммы (результата)  
 к моменту начала либо окончания ее за-  
 писи в регистр 4 результата.

Рассмотрим подробнее вопрос контроля  
 сумматора 3.

Пусть в устройстве используется сумматор  
 с функциональной зависимостью суммы от пере-  
 носы и параллельным образованием переносов.  
 Покажем, что в этом случае нет необходимости  
 введения дополнительного контрольного оборудо-  
 вания в сумматор с целью обнаружения всех  
 ошибок, вызываемых его одиночной неисправнос-  
 тью (в известном устройстве в случае исполь-  
 зования сумматора с функциональной зависи-  
 мостью суммы от переноса и параллельным  
 образованием переносов для обнаружения всех  
 ошибок, вызываемых одиночной неисправностью  
 сумматора, в каждый его разряд необходимо

ввести дополнительно два элемента сложения по  
 модулю два и элемент И).

Если возникла ошибка, например, в перене-  
 се  $C_4$ , она обязательно вызывает ошибку в  
 разрядной сумме  $S_4$ , которая обнаруживается  
 на выходе 38 четвертой схемы 25 сравнения,  
 так как на ее входы поступают значения перене-  
 сов из нечетных разрядов сумматора, которые  
 в рассматриваемом случае сформированы все  
 правильно. Нетрудно показать, что и другие  
 ошибки, вызываемые одиночной неисправностью  
 сумматора, всегда обнаруживаются в устрой-  
 стве.

Пусть в устройстве используется сумматор  
 с параллельным образованием переносов и  
 сквозным дублированием переносов. Покажем,  
 что и в этом случае нет необходимости введе-  
 ния в сумматор дополнительного контрольного  
 оборудования с целью обнаружения всех оши-  
 бок, вызываемых одиночной неисправностью  
 сумматора (в известном устройстве в этом  
 случае в каждом четном разряде сумматора  
 используется дополнительно узел сравнения).

Если возникла ошибка, например, в пере-  
 носе  $C_4$ , она обязательно вызывает ошибку  
 в разрядной сумме  $S_4$ , которая обнаруживается  
 на выходе третьей схемы 24 сравнения, так как  
 на ее входы поступают значения дублирующих  
 переносов из четных разрядов сумматора, кото-  
 рые в этом случае сформированы все правильно.  
 Можно показать, что все другие ошибки, вызы-  
 ваемые одиночной неисправностью сумматора,  
 всегда обнаруживаются контролем по четности  
 в устройстве.

Таким образом, устройство для сложения  
 чисел с контролем позволяет организовать  
 равноценный контроль (в смысле затрат конт-  
 рольного оборудования) сумматоров со сквоз-  
 ным и параллельным образованием переносов,  
 что, в свою очередь, приводит к значительному  
 повышению эффективности контроля суммато-  
 ров с параллельным образованием переносов.  
 Кроме того, в устройстве обнаруживается боль-  
 шой процент ошибок, вызываемых двойной  
 неисправностью сумматора (ошибки, относящие-  
 ся к различным каналам контроля).

В случае использования в устройстве после-  
 довательного принципа приема операндов и вы-  
 борки результата целесообразно ограничиться  
 применением только одного блока формирова-  
 ния четности с соответствующим узлом срав-  
 нения, например блока 5 формирования четнос-  
 ти первого операнда с первым узлом 22 срав-  
 нения, исключая при этом из устройства ре-  
 гистр 4 результата, два блока 9 и 16 и соот-  
 ветствующие им схемы 23, 24 и 25 сравнения  
 и заменяя первый 20 и второй 21 сумматоры  
 по модулю два на два T-триггера. Такой вариант

устройства относится к наиболее экономичному, хотя и с пониженным быстродействием.

Производя сравнение контрольного оборудования предлагаемого устройства и известного, видно, что они примерно равны (дополнительно введены два трехходовых сумматора 20 и 21 по модулю два и схема 25 сравнения и одновременно исключены из блоков 13 и 16 два двухходовых узла сложения по модулю два). Вместе с тем в предлагаемом устройстве в сумматоре 3 сокращено контрольное оборудование на 100% (случай использования сумматора с функциональной зависимостью суммы от переноса и параллельным образованием переносов) или на 50% (случай использования сумматора с параллельным образованием переносов и сквозным дублированием переносов).

Таким образом, конструкция предлагаемого устройства позволяет сократить в среднем на 75% контрольное оборудование сумматора с параллельным образованием переносов, что, в свою очередь, приводит к снижению стоимости и повышению надежности; позволяет повысить функциональную надежность устройства за счет обнаружения некоторых ошибок, вызываемых двойной неисправностью.

#### Ф о р м у л а   и з о б р е т е н и я

Устройство для сложения чисел с контролем, содержащее регистр первого операнда, регистр второго операнда, сумматор, регистр результата, блок формирования четности первого операнда, блок формирования четности второго операнда, блок формирования четности переносов, блок предсказания четности результата, блок формирования четности результата, первую, вторую и третью схемы сравнения, причем выходы регистров первого и второго операндов соединены со входами сумматора и со входами соответствующих блоков формирования четности первого и второго операндов, выход значения суммы которого соединен со входом регистра результата, входы первой схемы сравнения соединены с первым выходом блока формирования четности первого операнда и со входом значения четности первого операнда устройства, входы второй схемы сравнения соединены с первым выходом блока формирования четности второго операнда и со входом значения четности второго операнда устройства, выходы первой, второй и третьей схемы сравнения соединены с выходом сигнализации сбоя устройства, первый и второй входы блока предсказания четности результата соединены со входами значений четностей первого и второго операндов устройства, выходы регистра результата и блока предсказания четности результата являются первым и вторым выходами устройства, о т л и ч а ю щ е с я тем, что, с целью сокращения оборудования, оно содержит

два сумматора по модулю два и четвертую схему сравнения, причем первый и второй входы блока формирования четности переносов соединены соответственно с выходами значения переносов из четных и нечетных разрядов сумматора, первый выход блока формирования четности переносов соединен с третьим входом блока предсказания четности результата и с первым входом первого сумматора по модулю два, выход которого соединен с первым входом третьей схемы сравнения, второй выход блока формирования четности переносов соединен с четвертым входом блока предсказания четности результата и с первым входом второго сумматора по модулю два, выход которого соединен с первым входом четвертой схемы сравнения, вторые выходы блоков предсказания четности первого и второго операндов соединены соответственно со вторым и третьим входами первого сумматора по модулю два, третьи выходы блоков предсказания четности первого и второго операндов соединены соответственно со вторым и третьим входами второго сумматора по модулю два, первый и второй входы блока формирования четности результата соединены соответственно с выходами значений нечетных и четных разрядов регистра результата, первый и второй входы блока формирования четности результата соединены соответственно со вторыми входами третьей и четвертой схемы сравнения, выход четвертой схемы сравнения соединен с выходом сигнализации сбоя устройства.

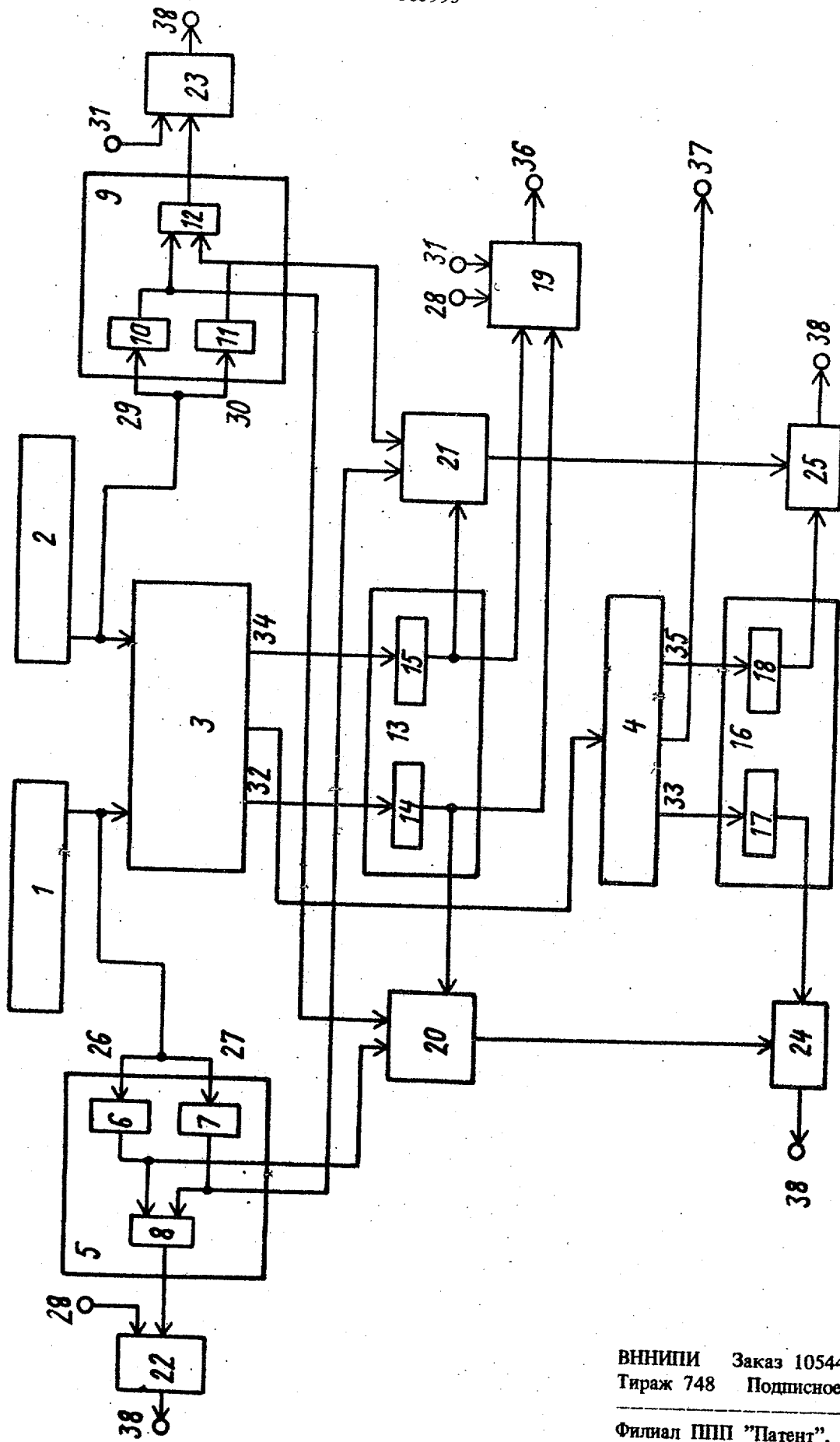
2. Устройство по п. 1, о т л и ч а ю щ е с я тем, что блок формирования четности операнда содержит три сумматора по модулю два, причем входы первого и второго сумматоров по модулю два образуют соответственно входы значений нечетных и четных разрядов операнда блока, выходы первого и второго сумматоров по модулю два соединены со входами третьего сумматора по модулю два, выход которого является первым выходом блока, выходы первого и второго сумматоров по модулю два являются соответственно вторым и третьим выходами блока.

3. Устройство по п. 1, о т л и ч а ю щ е с я тем, что, блок формирования четности переносов содержит два сумматора по модулю два, входы и выходы которых являются соответственно входами и выходами блока.

#### Источники информации,

принятые во внимание при экспертизе

1. Авторское свидетельство СССР № 450164, кл. G 06 F 7/385, 1972.
2. Авторское свидетельство СССР № 535088, кл. G 06 F 7/385, 1974.
3. Селлерс Ф. Методы обнаружения ошибок в работе ЭЦВМ. М., "Мир", 1972, с. 98-102, 117 (прототип).



ВНИИПИ Заказ 10544/70  
Тираж 748 Подписное

Филиал ППП "Патент",  
г.Ужгород, ул.Проектная,4