



Государственный комитет
СССР
по делам изобретений
и открытий

О П И С А Н И Е ИЗОБРЕТЕНИЯ

К АВТОРСКОМУ СВИДЕТЕЛЬСТВУ

(11)1005105

(61) Дополнительное к авт. свид-ву -

(22) Заявлено 21.12.81 (21)3369506/18-24

с присоединением заявки № -

(23) Приоритет -

Опубликовано 15.03.83. Бюллетень № 10

Дата опубликования описания 15.03.83

(51) М. Кл.³

G 06 K 11/06

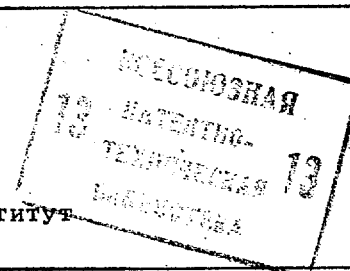
(53) УДК 681.327.12
(088.8)

(72) Авторы
изобретения

Ю.И.Тормышев и В.Н.Шульга

(71) Заявитель

Минский радиотехнический институт



(54) УСТРОЙСТВО ДЛЯ СЧИТЫВАНИЯ ГРАФИЧЕСКОЙ
ИНФОРМАЦИИ

1

Изобретение относится к автоматике и вычислительной технике и может быть использовано для считывания графической информации и ввода ее в электронные вычислительные машины.

Известно устройство считывания графической информации, содержащее реверсивный счетчик, сумматор, второй и третий блоки ключей, информационные входы и выходы которых подключены соответственно к выходам реверсивного счетчика и ко входам сумматора, а управляющие входы - к выходам второго коммутатора, импульсные входы реверсивного счетчика и сумматора соединены с соответствующими выходами блока управления, а входы сумматора - с другими входами первого коммутатора [1].

Недостатком этого устройства является то, что оно не позволяет измерять угловые величины без специальных вычислений с помощью ЭВМ.

Наиболее близким к предлагаемому является устройство, содержащее планшет с токопроводящими координатными шинами, подключенными к первому коммутатору, съемник координат, соединенный через усилитель с вторым коммутатором и с элементом задержки, рас-

2

пределитель импульсов, подключенный к реверсивному счетчику, к первому сумматору и к усилителю, группы элементов И, генератор импульсов, через элемент И подключенный к счетчику, датчики сигналов и элемент ИЛИ [2].

Однако известное устройство характеризуется недостаточно высокой точностью.

Цель изобретения - повышение точности устройства.

Поставленная цель достигается тем, что в известное устройство, содержащее планшет с ортогональными координатными шинами, подключенными к первому коммутатору, усилитель, соединенный с съемником координат, с блоком задержки, с вторым коммутатором, подключенным к первому коммутатору, и с распределителем импульсов, выход которого подключен к реверсивному счетчику, первый сумматор, входы которого соединены с распределителем импульсов и с элементами И первой группы, подключенными к реверсивному счетчику, а выход соединен с первым коммутатором и с элементами И второй группы, выходы которых являются первым входом устройства, первый элемент И, входы которого соединены с

генератором импульсов и с элементом ИЛИ, а выход подключен к счетчику, выход которого является вторым выходом устройства, и датчики сигналов считывания, один из которых соединен с усилителем, введены второй элемент И, входы которого соединены с датчиками сигналов, ключ, подключенный к блоку задержки и к элементам И второй группы, третья группа элементов И, входы которых подключены к ключу и ко второму коммутатору, группа счетчиков, входы которых соединены с выходами второго элемента И и элементов И третьей группы, и второй сумматор, входы которого подключены к счетчикам группы, к элементам И третьей группы и к первому элементу И, а выход соединен с входом элемента ИЛИ.

На чертеже представлена блок-схема устройства.

Схема включает планшет 1 с ортогональными координатными шинами, первый 2 и второй 3 коммутаторы, усилитель 4, распределитель 5 импульсов, съемник 6 координат, первую 7, вторую 8 и третью 9 группы элементов И, реверсивный счетчик 10, генератор 11 импульсов, блок 12 задержки, содержащий элемент 13 задержки, расширитель 14 импульсов и элемент 15 антисовпадения, линейку 16 с датчиками 17 и 18 считывания, первый 19 и второй 20 элементы И, счетчик 21, ключ 22, группу счетчиков 23 и 24, первый 25 и второй 26 сумматоры, и элемент 27 ИЛИ.

Устройство работает следующим образом.

В исходном состоянии ключ 22 находится в положении, указанном на чертеже. Перед началом работы линейка 16 с датчиками 17 и 18 располагается параллельно одной из осей координат. В случае параллельности линейки одной из осей координат на выходе элемента 20 И появляется сигнал, по которому в счетчик 23 заносится число, соответствующее длине линейки 16, а счетчик 24 обнуляется.

При касании датчиком 18 поверхности планшета замыкается концевой выключатель (на чертеже не показан), расположенный в корпусе датчика 18, при этом распределитель 5 выдает на входы счетчика 10 и сумматора 25 последовательность импульсов.

Содержимое сумматора 25 изменяется и первый коммутатор 2 начинает последовательно опрашивать координатные шины, начиная с номера, численное значение которого находилось в сумматоре. Последовательный опрос координатных шин приведет к тому, что при возбуждении координатной шины, над которой расположен датчик 18, в нем

будет наведен сигнал, усиливаемый усилителем 4.

Сигнал с выхода усилителя 4 поступает на входы распределителя 5, коммутатора 3 и блока задержки 12. При этом, каждый раз при возбуждении датчика 18, после возвращения его на поверхность планшета, распределитель 5 устанавливает счетчик 10 в нулевое состояние. В результате этого в счетчике 10 к моменту считывания второй координаты будет находиться число, пропорциональное разности координат $(Y-X)$.

В установившемся режиме при поступлении на вход второго коммутатора 3 сигналов с усилителя 4 коммутатор 3 изменяет на своих выходах сигналы на инверсные и переключает первый коммутатор 2 на коммутацию другой координаты. Одновременно на одном из своих импульсных выходов он вырабатывает сигнал для переноса содержимого счетчика 10 в сумматор 25.

Если в сумматоре 25 находилось число, пропорциональное координате X, то (после определения первой пары координат) при перенесении прямого кода содержимого счетчика 10 в сумматор 25 в нем будет установлено число, пропорциональное координате Y, и наоборот, если в сумматоре 25 находилось число, пропорциональное координате Y, то при перенесении содержимого счетчика 10 с инверсных выходов в обратном коде в сумматоре 25, в последнем будет установлено число, пропорциональное координате X.

При последовательном опросе шин сигналы от датчиков 17 и 18 поступают на элемент 20 И. При горизонтальном положении линейки сигналы от датчиков 17 и 18 появятся на входе элемента 20 И одновременно.

В результате этого на выходе элемента 20 И появится сигнал, по которому в счетчик 23 будет занесено число, пропорциональное расстоянию между датчиками 17 и 18 (т.е. число, пропорциональное радиусу описываемой датчиком 18 окружности, центром которой является датчик 17), а также обнулится счетчик 24. Пусть датчик 18 переместился на некоторый угол. При этом произошло перемещение датчика 18 по оси Y на элементарное расстояние, равное шагу между координатными шинами планшета 1. Координата X датчика 18 осталась прежней. При опросе координатных шин планшета 1 по оси X соответствующий элемент 9И будет закрыт, так как не будет сигнала на выходе блока задержки 12. При опросе координатных шин по оси Y вследствие того, что произошло измерение координаты Y датчика 18, блок задержки 12 выдаст сигнал, который открыва-

ет другой элемент 9И.С выхода этого элемента 9И сигнал поступает на суммирующий вход счетчика 24 и на один из управляющих входов сумматора 26, разрешая подачу в сумматор 26 содержимого счетчика 23. При опросе координатных шин по оси X на выходе первого элемента 9И появится сигнал, который поступает на вычитающий вход счетчика 23 и произойдет вычитание единицы из числа, содержащегося в счетчике 23, и поступает на один из управляющих входов сумматора 26, разрешая подачу в сумматор 26 содержимого счетчика 24.

Когда в сумматоре 26 находится какое-нибудь число, то на выходе элемента 27ИЛИ появляется сигнал, который открывает элемент 19И для прохождения импульсов от генератора 11 импульсов на вычитающий вход сумматора 26 и суммирующий вход счетчика 21. Причем выход элемента 19И соединен с разрядами вычитающего входа сумматора 26 таким образом, что за один такт из содержимого сумматора 26 вычитается число, соответствующее элементарной площади.

Сигналы с выхода элемента 19И поступают на вход счетчика 21, который подсчитывает количество элементарных площадей. В счетчике с помощью коэффициента пересчета, зависящего от того, в каких единицах нужно получить результат (в градусах или радианах), происходит пересчет элементарных площадей в угловые величины.

Введение новых узлов и блоков, а также новых конструктивных связей позволяет существенно повысить точность устройства.

Формула изобретения

Устройство для считывания графической информации, содержащее план-

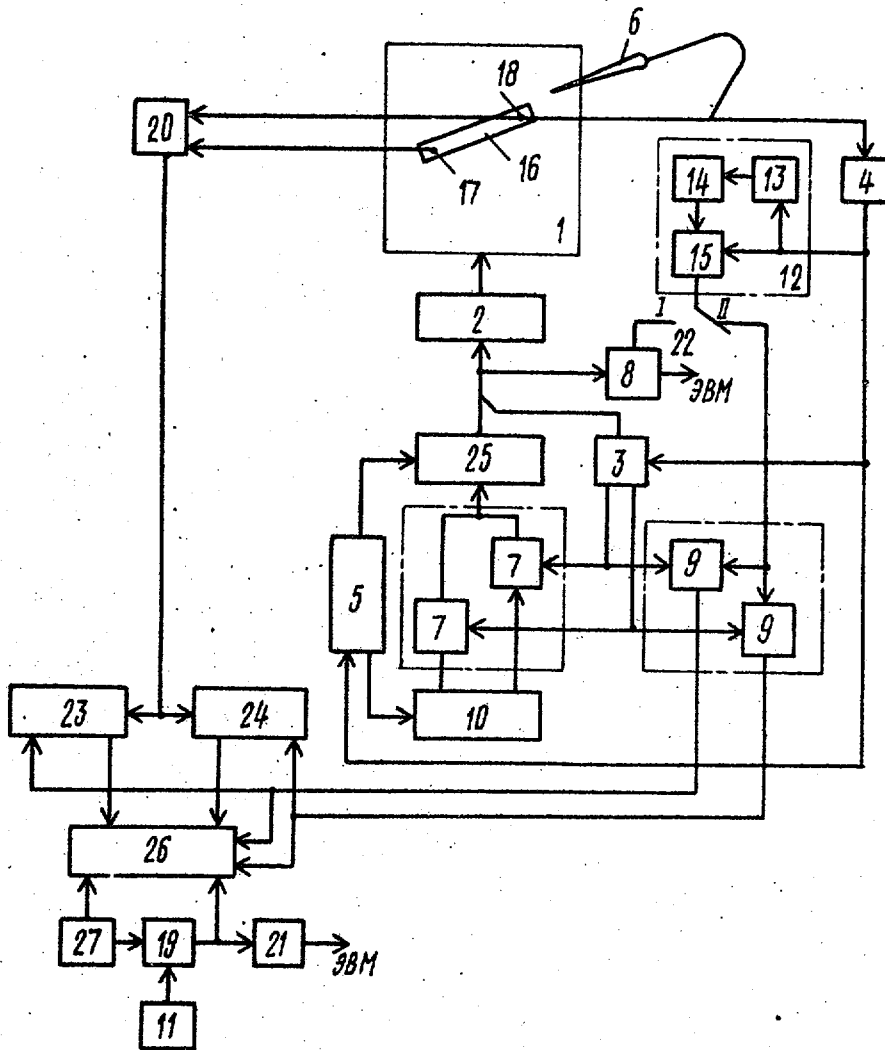
шет с ортогональными координатными шинами, подключенными к первому коммутатору, усилитель, соединенный со съемником координат, с блоком задержки, с вторым коммутатором, подключенным к первому коммутатору, и с распределителем импульсов, выход которого подключен к реверсивному счетчику, первый сумматор, входы которого соединены с распределителем импульсов и с элементами И первой группы, подключенными к реверсивному счетчику, а выход соединен с первым коммутатором и с элементами И второй группы, выходы которых являются первым выходом устройства, первый элемент И, входы которого соединены с генератором импульсов и с элементом ИЛИ, а выход подключен к счетчику, выход которого является вторым выходом устройства, и датчики сигналов считывания, один из которых соединен с усилителем, отличающееся тем, что, с целью повышения точности устройства, оно содержит второй элемент И, входы которого соединены с датчиками сигналов, ключ, подключенный к блоку задержки и к элементам И второй группы, третью группу элементов И, входы которых подключены к ключу и к второму коммутатору, группу счетчиков, входы которых соединены с выходами второго элемента И и элементов И третьей группы, и второй сумматор, входы которого подключены к счетчикам группы, к элементам И третьей группы и к первому элементу И, а выход соединен с входом элемента ИЛИ.

Источники информации,

принятые во внимание при экспертизе

1. Авторское свидетельство СССР № 667977, кл. G'06 K 11/06, 1979.

2. Патент Японии № 53-19493, кл. 97(7) ВО, опублик. 1978.



Составитель Т. Ничипорович

Редактор К. Волошук Техред Л. Пекаръ

Корректор В. Бутяга

Заказ 1904/67

Тираж 704

Подписное

ВНИИПИ Государственного комитета СССР

по делам изобретений и открытий

113035, Москва, Ж-35, Раушская наб., д. 4/5

Филиал ППП "Патент", г. Ужгород, ул. Проектная, 4