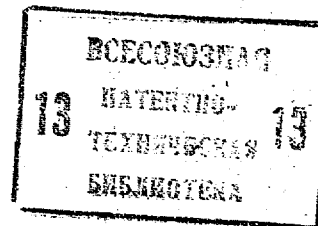




ГОСУДАРСТВЕННЫЙ КОМИТЕТ СССР
ПО ДЕЛАМ ИЗОБРЕТЕНИЙ И ОТКРЫТИЙ



ОПИСАНИЕ ИЗОБРЕТЕНИЯ К АВТОРСКОМУ СВИДЕТЕЛЬСТВУ

- (21) 3393591/18-24
(22) 11.02.82
(46) 30.05.83. Бюл. № 20
(72) А.Н. Морозевич
(71) Минский радиотехнический институт
(53) 681.142.3(088.8)
(56) 1. Авторское свидетельство СССР № 333551, кл. G 06 F 7/58; 1970.
2. Авторское свидетельство СССР № 236851, кл. G 06 F 7/58; 1967.
3. Авторское свидетельство СССР № 744608, кл. G 06 F 15/36, 1980 (прототип).

(54) (57) 1. УСТРОЙСТВО ДЛЯ АВТОМАТИЧЕСКОГО КОНТРОЛЯ ГЕНЕРАТОРА СЛУЧАЙНЫХ ЧИСЕЛ, содержащее блок управления, первый блок датчиков случайных чисел, первый элемент И, подключенный к входу первого элемента задержки, первый счетчик, второй счетчик, выходы которого подключены к входам первого дешифратора, третий счетчик, счетный вход которого подключен к выходу первого элемента ИЛИ, первый и второй входы которого подключены к выходам второго и третьего элементов И соответственно, первый вход третьего элемента И подключен к первому входу четвертого элемента И, выход которого подключен к первому входу второго элемента ИЛИ, выход которого подключен к установочному входу третьего счетчика, а второй вход второго элемента ИЛИ подключен к первому выходу блока управления и к первому входу третьего элемента ИЛИ, выход которого подключен к управляющему входу первого счетчика, а второй вход третьего элемента ИЛИ подключен к первому входу второго триггера и выходу второго элемента задержки, вход которого подключен к первому входу второго элемента И и первому входу третьего

элемента И, второй вход которого подключен к первому выходу первого триггера, второй выход которого подключен к второму входу четвертого элемента И, третий вход которого подключен к первому выходу второго триггера, второй выход которого подключен к второму входу второго элемента И, четвертый счетчик, счетный вход которого подключен к входу первого блока датчиков случайных чисел и выходу пятого элемента И, первый вход которого подключен к выходу генератора импульсов, выходы четвертого счетчика подключены к входам пятого переключателя, выход которого подключен к входу второго формирователя, выход которого подключен к входу второго элемента задержки, выход четвертого элемента И подключен к первому входу третьего триггера, второй вход которого подключен к первому выходу блока управления, а первый выход третьего триггера подключен к входу первого формирователя, подключенного своим выходом к счетному входу второго счетчика, второму входу первого элемента И и управляющим входам седьмого и шестого элементов И, информационные входы шестого элемента И подключены к выходам четвертого переключателя, входы которого подключены к первой группе выходов первого счетчика, вторая группа выходов которого подключена к входам второго переключателя, выходы которого подключены к информационным входам седьмого элемента И, выход которого подключен к первому входу четвертого элемента ИЛИ, подключенного выходом к второму выходу второго триггера, а вторым входом - к входу восьмого элемента И, управляющий вход которого подключен к второму выходу третьего триггера и первому входу девятого элемента И, выход которого под-

ключен к первому входу пятого элемента ИЛИ, второй вход которого подключен к выходу первого элемента И, а выход пятого элемента ИЛИ подключен к счетному входу первого счетчика, третья группа выходов которого подключена к входам первого переключателя, выходы которого подключены к информационным входам восьмого элемента И, четвертая группа выходов первого счетчика подключена к входам третьего переключателя, выходы которого подключены к информационным входам десятого элемента И, управляющий вход которого подключен к второму выходу третьего триггера, а выход десятого элемента И подключен к первому входу седьмого элемента ИЛИ, выходом подключенного к второму входу первого триггера, а второй вход седьмого элемента ИЛИ подключен к выходу шестого элемента И, информационные входы блока индикации подключены к соответствующим выходам первого дешифратора, а управляющий вход блока индикации подключен к выходу шестого элемента ИЛИ, подключенного своим первым входом к выходу третьего счетчика, первый вход восьмого элемента ИЛИ подключен к первому выходу блока управления, а выход восьмого элемента ИЛИ подключен к первому входу четвертого триггера, выход которого подключен к второму входу пятого элемента И, а второй вход четвертого триггера подключен к второму выходу блока управления, первый выход которого подключен к управляющим входам счетчиков группы, выходы которых подключены ко входам шестого элемента ИЛИ, а счетные входы счетчиков группы подключены к выходам элементов И группы, первые входы которых объединены и подключены к выходу первого элемента ИЛИ, а вторые входы элементов И группы подключены к соответствующим выходам первого дешифратора, второй вход девятого элемента И подключен к входу первого элемента задержки, выход которого подключен к третьему входу девятого элемента И, о т л и ч а ю щ е е с я тем, что, с целью расширения функциональных возможностей за счет обеспечения автоматической локализации неисправного разряда датчика с последующей реконfigurацией структуры блока датчиков случайных чисел, оно дополнительно содержит второй блок датчиков случайных чисел, блок подключения датчиков, второй дешифратор и пятый счетчик, причем выходы первого блока датчиков случайных чисел подключены соответственно к входам первой группы блока подключения датчиков, а вход первого бло-

ка датчиков случайных чисел соединен с входом второго блока датчиков случайных чисел, выходы которого подключены к входам второй группы блока подключения датчиков, третья группа входов которого подключена к выходам первого дешифратора соответственно, а четвертая группа входов - к информационным выходам второго дешифратора, управляющий выход которого подключен к второму входу восьмого элемента ИЛИ, а входы - к выходам пятого счетчика, соответственно управляющий вход которого подключен к первому выходу блока управления, а счетный вход - к выходу шестого элемента ИЛИ и первому входу блока подключения датчиков, второй вход которого подключен к первому выходу блока управления, а первый выход - к входу первого элемента задержки, информационные выходы блока подключения датчиков являются информационными выходами устройства.

2. Устройство по п. 1, о т л и ч а ю щ е е с я тем, что блок подключения датчиков содержит селектор, группу селекторов-мультиплексоров, группу регистров, группу блоков элементов И, причем выход селектора является первым выходом блока подключения датчиков, выходы селекторов-мультиплексоров группы являются информационными выходами блока подключения датчиков и соединены с входами первой группы селектора соответственно, вторая группа входов селектора является третьей группой входов блока подключения датчиков, первые выходы каждого селектора-мультиплексора группы являются соответствующими входами первой группы входов блока подключения датчиков, первая группа входов каждого селектора-мультиплексора группы является второй группой входов блока подключения датчиков, вторая группа выходов каждого селектора-мультиплексора группы подключена к выходам соответствующего регистра группы, первые входы каждого регистра группы объединены и являются вторым входом блока подключения датчиков и группа входов каждого регистра группы подключена к выходам соответствующего блока элементов И группы, первые входы каждого блока элементов И группы объединены и являются первым входом блока подключения датчиков, вторые входы каждого блока элементов И группы соединены соответственно с одним из входов третьей группы входов блока подключения датчиков, группа входов каждого блока элементов И группы является четвертой группой входов блока подключения датчиков.

Изобретение относится к вычислительной технике и может быть использовано в цифровых контрольно-измерительных приборах, устройствах автоматического управления, цифровых вычислительных машинах, в частности при статических исследованиях многоразрядного генератора случайных чисел с равномерным законом распределения, причем в случае возникновения неисправности в разряде генератора устройство локализирует неисправный разряд и осуществляет реконфигурацию структуры генератора.

Известно устройство для автоматического контроля многоразрядного датчика равномерно распределенных случайных чисел, содержащее блок датчиков случайных цифр, тактовый генератор, счетчик цикла, элементы И, ИЛИ, триггер, элемент задержки, дешифратор. Такое устройство обеспечивает проведение допускового контроля значений двоичных кодов, формируемых из импульсных последовательностей, поступающих со всех разрядов датчиков случайных чисел [1].

Указанное устройство фиксирует одиночные выходы значений статистической вероятности за допустимые пределы, при этом необходима остановка в работе генератора случайных чисел для выяснения причин выхода контролируемой величины за допустимые пределы.

Известно также устройство, содержащее блок датчиков случайных цифр, коммутатор, регистр сдвига, дешифратор, элемент НЕ, генератор тактов, элементы И, счетчики, соединенные определенным образом. Такое устройство предназначено для проведения контроля случайных чисел по величине ковариации в разрядах [2].

Это устройство несколько повышает производительность идеального генератора, так как формирует сигнал остановки генератора только после α -кватного выхода за допустимые пределы контролируемой величины. Однако в нем не велика достоверность обнаружения факта неисправности в разрядах генератора случайных чисел.

Наиболее близким к предлагаемому по технической сущности является устройство, содержащее блок датчиков случайных цифр, блок управления, генератор импульсов, элементы ИЛИ, триггеры, элементы И, элементы задержки, счетчики, переключатели, формирователи, блок индикации и дешифратор [3].

Известное устройство осуществляет контроль качества работы блока датчиков случайных цифр с большей достоверностью по сравнению с [1]

и [2]. Однако по прежнему такое устройство предполагает остановку работы генератора как только будет выявлена неисправность в разряде, что при решении ряда задач является недопустимым.

Цель изобретения - расширение функциональных возможностей устройства за счет обеспечения возможности автоматической локализации неисправного разряда датчика с последующей реконфигурацией структуры блока датчиков случайных цифр.

Поставленная цель достигается тем, что в устройство, содержащее блок управления, первый блок датчиков случайных чисел, первый элемент И, подключенный к входу первого элемента задержки, первый счетчик, второй счетчик, выходы которого подключены к входам первого дешифратора, третий счетчик, счетный вход которого подключен к выходу первого элемента ИЛИ, первый и второй выходы которого подключены к выходам второго и третьего элементов И соответственно, первый вход третьего элемента И подключен к первому входу четвертого элемента И, выход которого подключен к первому входу второго элемента ИЛИ, выход которого подключен к установочному входу третьего счетчика, второй вход второго элемента ИЛИ подключен к первому выходу блока управления и к первому входу третьего элемента ИЛИ, выход которого подключен к управляющему входу первого счетчика, а второй вход третьего элемента ИЛИ подключен к первому входу второго триггера и выходу второго элемента задержки, вход которого подключен к первому входу второго элемента И и первому входу третьего элемента И, второй вход которого подключен к первому выходу первого триггера, второй выход которого подключен к второму входу четвертого элемента И, третий вход которого подключен к первому выходу второго триггера, второй выход которого подключен к второму входу второго элемента И, четвертый счетчик, счетный вход которого подключен к входу первого блока датчиков случайных чисел и выходу пятого элемента И, первый вход которого подключен к выходу генератора импульсов, выходы четвертого счетчика подключены к входам пятого переключателя, выход которого подключен к входу второго формирователя, выход которого подключен к входу второго элемента задержки, выход четвертого элемента И подключен к первому входу третьего триггера, второй вход которого подключен к первому выходу блока управления, а первый выход третьего триггера под-

ключен к входу первого формирователя, подключенного своим выходом к счетному входу второго счетчика, второму входу первого элемента И и управляющим входам седьмого и шестого элементов И, информационные входы шестого элемента И подключены к выходам четвертого переключателя, входы которого подключены к первой группе выходов первого счетчика, вторая группа выходов которого подключена к входам второго переключателя, выходы которого подключены к информационным входам седьмого элемента И, выход которого подключен к первому входу четвертого элемента ИЛИ, подключенного выходом к второму входу второго триггера, а вторым входом - к выходу восьмого элемента И, управляющий вход которого подключен к второму выходу третьего триггера и первому входу девятого элемента И, выход которого подключен к первому входу пятого элемента ИЛИ, второй вход которого подключен к выходу первого элемента И, а выход пятого элемента ИЛИ подключен к счетному входу первого счетчика, третья группа выходов которого подключена к входам первого переключателя, выходы которого подключены к информационным входам десятого элемента И, управляющий вход которого подключен к второму выходу третьего триггера, а выход десятого элемента И подключен к первому входу седьмого элемента ИЛИ, выход которого подключен к второму входу первого триггера, а второй вход седьмого элемента ИЛИ подключен к выходу шестого элемента И, информационные входы блока индикации подключены к соответствующим выходам первого дешифратора, а управляющий вход блока индикации подключен к выходу шестого элемента ИЛИ, подключенного своим первым входом к выходу третьего счетчика, первый вход восьмого элемента ИЛИ подключен к первому выходу блока управления, а выход восьмого элемента ИЛИ подключен к первому входу четвертого триггера, выход которого подключен к второму входу пятого элемента И, а второй вход четвертого триггера подключен к второму входу блока управления, первый выход которого подключен к управляющим входам счетчиков группы, выходы которых подключены к входам шестого элемента ИЛИ, а счетные входы счетчиков группы подключены к выходам элементов И группы, первые входы которых

объединены и подключены к выходу первого элемента ИЛИ, а вторые входы элементов И группы подключены к соответствующим выходам первого дешифратора, второй вход девятого элемента И подключен к входу первого элемента задержки, выход которого подключен к третьему входу девятого элемента И, введены второй блок датчиков случайных чисел, блок подключения датчиков, второй дешифратор и пятый счетчик, причем выходы первого датчика случайных чисел подключены соответственно к входам первой группы блока подключения датчиков, а вход первого блока датчиков случайных чисел соединен с входом второго блока датчиков случайных чисел, выходы которого подключены к входам второй группы блока подключения датчиков, третья группа входов которого подключена к выходам первого дешифратора соответственно, а четвертая группа входов - к информационным выходам второго дешифратора, управляющий выход которого подключен к второму входу восьмого элемента ИЛИ, а входы - к выходам пятого счетчика, соответственно управляющий вход которого подключен к первому выходу блока управления, а счетный вход - к выходу шестого элемента ИЛИ и первому входу блока подключения датчиков, второй вход которого подключен к первому выходу блока управления, а первый выход - к входу первого элемента задержки, информационные выходы блока подключения датчиков являются информационными выходами устройства.

Блок подключения датчиков содержит селектор, группу селекторов-мультиплексоров, группу регистров и группу блоков элементов И, выход селектора является первым выходом блока подключения датчиков, выходы селекторов-мультиплексоров группы являются информационными выходами блока подключения датчиков и соединены с входами первой группы селектора соответственно, вторая группа входов селектора является третьей группой входов блока подключения датчиков, первые входы каждого селектора-мультиплексора группы являются соответствующими входами первой группы входов блока подключения датчиков, первая группа входов каждого селектора-мультиплексора группы является второй группой входов блока подключения датчиков, вторая группа выходов каждого селектора-мультиплексора группы подключена к выходам соответствующего регистра группы, первые входы каждого регистра группы объединены и являются вторым входом блока подключения датчи-

ков и группа входов каждого регистра группы подключена к выходам соответствующего блока элементов И группы, первые входы каждого блока элементов И группы объединены и являются первым входом блока подключения датчиков, вторые входы каждого блока элементов И группы соединены соответственно с одним из входов третьей группы входов блока подключения датчиков, группа входов каждого блока элементов И группы является четвертой группой входов блока подключения датчиков.

На фиг. 1 приведена структурная схема устройства для автоматического контроля генератора случайных чисел; на фиг. 2 - схема блока подключения датчиков; на фиг. 3 - раскрыты блок управления, селектор и селектор-мультиплексор.

Устройство содержит блок 1 управления, первый блок 2 датчиков случайных чисел, генератор 3 импульсов, восьмой элемент ИЛИ 4, четвертый триггер 5, второй блок 6 датчиков случайных чисел, блок 7 подключения датчиков, первый элемент 8 задержки, пятый, первый и девятый элементы И 9-11, пятый элемент ИЛИ 12, четвертый счетчик 13, пятый переключатель 14, второй формирователь 15, первый счетчик 16, первый - четвертый переключатели 17-20, восьмой, седьмой, десятый и шестой элементы И 21-24, четвертый, седьмой и третий элементы ИЛИ 25-27, второй элемент 28 задержки, второй и первый триггеры 29 и 30, второй - четвертый элемент И 31-33, первый элемент ИЛИ 34, третий счетчик 35, второй элемент ИЛИ 36, группу элементов И 37, группу счетчиков 38, шестой элемент ИЛИ 39, блок 40 индикации, третий триггер 41, первый формирователь 42, второй счетчик 43, первый дешифратор 44, пятый счетчик 45, второй дешифратор 46.

В простейшем случае (как и в прототипе) блок 1 управления может быть представлен двумя кнопками (фиг. 3а). При нажатии первой все элементы памяти устройства устанавливаются в исходное положение, а при нажатии второй формируется сигнал "Пуск". Пример конкретной реализации блока 7 подключения датчиков приведен на фиг. 2.

Блок 7 подключения датчиков содержит селектор 47 и группу селекторов-мультиплексоров 48, группу регистров 49, группу блоков 50 элементов И. Селектор 47 включает элементы И 51 и элемент ИЛИ 52, селектор-мультиплексор 48 включает элементы И 53 и элемент ИЛИ 54. Число селекторов-мультиплексоров 48, регистров 49 и блоков 50 элементов И оп-

ределяется числом датчиков случайных цифр в первом блоке 2 датчиков случайных цифр. Число элементов И в блоках 50 элементов И и разрядность регистров 49 определяется числом датчиков случайных цифр во втором блоке 6 датчиков случайных цифр.

Все элементы, включая селектор-мультиплексор, являются стандартными для вычислительной техники и выпускаются в интегральном исполнении (фиг. 3б).

Работа устройства автоматического контроля генератора случайных чисел сводится к следующим основным этапам:

I. Установка исходного положения.

II. Проведение одного цикла допускового контроля выбранного датчика случайных цифр на равновероятность.

Если величина n кода, сформированного в счетчике 16, вышла за пределы допусков и счетчики 35 и 38 не переполнились, то пункт II повторяется. Если величина n не вышла за пределы допусков, то выполняется пункт III. Если произошло переполнение счетчика 35 или одного из счетчиков 38, то выполняется пункт IV.

III. Проведение одного цикла допускового контроля выбранного разряда на корреляцию.

Если величина n , кода, сформированного в счетчике 16, вышла за пределы допусков и счетчики 35 и 38 не переполнились, то повторяется пункт III. Если величина n не вышла за пределы допусков, то выполняется пункт II, но для следующего датчика случайных цифр. Если произошло переполнение счетчика 35 или одного из счетчиков 38, то выполняется пункт IV.

IV. Содержимое счетчика 45 увеличивается на единицу.

Если код в счетчике 45 (число неисправных датчиков случайных цифр) не превышает числа резервных датчиков случайных цифр из второго блока 6 датчиков случайных цифр, то на место неисправного датчика подключается очередной датчик из блока 6. "Зажигается" индикация в блоке 40 о номере разряда, функционирование которого необходимо тщательно проверить и при необходимости устранить неисправности. Если код в счетчике 45 становится больше числа имеющихся в блоке 6 резервных датчиков, устройство останавливается.

Этапы I, II и III аналогичны для известного и предлагаемого устройства.

В исходном состоянии все элементы памяти в счетчиках 13, 16, 35, 38 и 45, регистрах 49 и триггеры 5, 29, 30 и 41 находятся в нулевом по-

ложении, в счетчике 43 устанавливается код, соответствующий номеру датчика случайных цифр из блока 2, с которого начинается контроль блоков 2 и 6 датчиков случайных цифр. Посредством переключателя 14 выход одного из элементов памяти счетчика 13 подключен к входу формирователя 15, таким образом задается длительность цикла N испытаний одного (каждого) датчика. Посредством переключателей 18 и 20 к входам элементов И 22 и 24 подключаются выходы соответствующих элементов памяти из счетчика 16, так что при достижении кодом в счетчике 16 нижней границы допустимых значений $P(X_i)_{\text{доп}}^{\text{min}}$ на выходе элемента И 24 появляется сигнал, а при достижении верхней границы $P(X_i)_{\text{доп}}^{\text{max}}$ появляется сигнал на выходе элемента И 22, если на управляющих входах элементов И 22 и 24 разрешающий потенциал. Номера элементов памяти счетчика 16 определяются путем сопротивления доверительного интервала и его кодовых эквивалентов, т.е. однозначно определяются значениями N и q (q - степень доверия).

Посредством переключателей 17 и 19 выходы соответствующих элементов памяти счетчика 16 подключаются к входам элементов И 20 и 12 так, что при наличии разрешающего потенциала на их управляющих входах и достижении кодом в счетчике 16 величины $P(X_i; X_{i+v})_{\text{доп}}^{\text{min}}$ и $P(X_i; X_{i+v})_{\text{доп}}^{\text{max}}$ возникают сигналы на выходах элементов И 23 и 20 соответственно. Причем номера выбранных элементов памяти так же однозначно определены значениями N и q .

При поступлении сигнала "Пуск" на первый вход триггера 5 триггер 5 переводится в единичное состояние, разрешая тем самым прохождение через элемент И 9 тактовых импульсов с генератора 3. Импульсы с выхода элемента И 9 поступают на первый (суммирующий) вход счетчика 13 и входы первого и второго блоков 2 и 6 датчиков случайных цифр. При этом счетчик 13 считает каждый тактовый импульс, пришедший с элемента И 9. Импульсы, поступающие на входы блоков 2 и 6, обеспечивают синхронное генерирование $m + m_1$ случайных цифр (где m - количество датчиков в блоке 2, m_1 - количество датчиков в блоке 6). Каждый из m датчиков блока 2 подключен к "своему" селектору-мультиплексу 48, и каждый из m_1 датчиков блока 6 подключен к каждому селектору-мультиплексу 48. Поэтому независимо от состояния счетчика 43, которое дешифрирует дешифратор 44, к информационным выходам

блока 7 всегда подключено m датчиков случайных чисел. В исходном состоянии регистры 49 находятся в "нуле", а поэтому к информационным выходам подключены только датчики из блока 2. Датчики блока 6 резервные, дешифратор 44 дешифрирует состояние счетчика 43. При этом на одном из выходов (а, в, ..., с) дешифратора 44 появляется разрешающий потенциал, который разрешает прохождение сигналов через селектор 47 только с выхода одного (определенного) датчика случайных цифр. Так как триггер 41 находится в нулевом положении, то элемент И 10 открыт, а элемент И 11 закрыт. Поэтому сигнал с выхода селектора 47 проходит через элемент И 10 и ИЛИ 12 на второй вход счетчика 16, т.е. счетчик 16 считает только те случайные импульсы, которые сформированы выбранным датчиком случайных цифр. После подсчета N импульсов счетчиком 13 сигнал с выхода переключателя 14 проходит на вход формирователя 15, который формирует стандартный (для выбранной элементной базы) импульс. Этот импульс поступает на соответствующие входы элементов И 31 и 32 и элемент 28 задержки.

За это время на счетчике 16 накапливается n импульсов, причем если

$$n < n_{\text{доп}}^{\text{min}} = P(X_i)_{\text{доп}}^{\text{min}} \cdot N, \quad (1)$$

т.е. код в счетчике 16 меньше допустимого значения, сигналы не возникают ни на элементе И 22, ни на элементе И 24, поэтому триггеры 29 и 30 остаются в исходном нулевом положении.

Высокий потенциал первого (нулевого) выхода триггера 30 поддерживает в открытом состоянии элемент И 32. Сигнал, пришедший с выхода формирователя 15 на первый вход элемента И 32, проходит через элемент ИЛИ 43 на суммирующий вход счетчика 35 и первые входы элементов И 37. Один из элементов И 37, соответствующий выбранному датчику случайных цифр, пропускает указанный сигнал на суммирующий вход соответствующего счетчика 38. Так фиксируется каждый однократный выход величины за нижний допустимый предел. Аналогично фиксируются выходы кода счетчика 16 за верхний допустимый предел, что возникает при условии

$$n \geq n_{\text{доп}}^{\text{max}} = P(X_i)_{\text{доп}}^{\text{max}} \cdot N \quad (2)$$

Однако в этом случае триггеры 29 и 30 до прихода N -го импульса с выхода элемента И 8 переводятся в единичное состояние сигналами с элементов ИЛИ 25 и 26 соответственно.

Разрешающий потенциал с единичного выхода триггера 29 открывает элемент И 31, через который проходит на входы счетчиков 35 и 38 сигнал с выхода формирователя 15.

Если

$$n_{\text{доп}}^{\min} \leq n < n_{\text{доп}}^{\max} \quad (3)$$

то за время поступления N тактовых импульсов на вход счетчика 13 элементом И 24 будет сформирован сигнал (при $n = n_{\text{доп}}^{\min}$), который переведет триггер 30 в единичное состояние. При этом элемент И 33 оказывается открытым по двум входам разрешающими потенциалами с нулевого выхода триггера 29 и единичного выхода триггера 30. Сигнал с выхода формирователя 15 через элемент И 33 поступает на счетный вход триггера 41 и первый вход элемента ИЛИ 36, проходя через который, устанавливает счетчик 35 в исходное состояние. Этот же сигнал с выхода формирователя 15, задерживаясь на элементе 28 задержки, устанавливает триггеры 29 и 30 и счетчик 16 в исходное состояние. На этом заканчивается один цикл испытания одного датчика случайных цифр на отклонение от равновероятности.

Работа устройства в следующий цикл испытания определяется выполнением одного из условий (1), (2) и (3) предыдущего цикла.

Если в предыдущем цикле выполнялись условия (1) или (2), то работа в последующем цикле не отличается от работы в предыдущем вплоть до переполнения счетчика 35 или выбранного счетчика 38. Сигнал о перевыполнении счетчика 35 или счетчика 38, проходя через элемент ИЛИ 39, поступает на блок 40 индикации, первый вход блока 7 подключения датчиков (т.е. на первые входы блоков 50 элементов И) и суммирующий вход счетчика 45. Сигнал, поступивший на первый вход блока 40 индикации, "зажигает" индикацию о номере датчика, который анализировался перед этим и попал под подозрение в неисправности. Сигнал, поступивший на первые входы блоков 50 элементов И, проходит только через тот блок, который был "выбран" дешифратором 44. На одном из выходов блока 50, который соответствует "возбужденному" выходу дешифратора 44, появляется сигнал. Этот сигнал, поступая на соответствующий регистр 49, устанавливает в регистре 49 такой код, который обеспечивает подключение к соответствующему информационному выходу блока 7 через селектор-мультиплексор 48 очередного (следующего по номеру) резервного датчика слу-

чайных цифр из второго блока 6 датчиков случайных цифр. При этом неисправный (т.е. попавший под подозрение) датчик отключается, а его функции в дальнейшем выполняет резервный датчик. Сигнал, пришедший на суммирующий вход счетчика 45, увеличивает в нем код на единицу. В дешифраторе 46 при этом "возбуждается" следующий выход, таким образом готовится к работе следующий резервный датчик из блока 6. Если при этом "возбужденным" оказался управляющий выход дешифратора 46, то триггер 5 переводится в исходное состояние, при этом блокируется прохождение тактовых импульсов через элемент И 9. Устройство остановлено.

Если в предыдущем цикле выполнялось условие (3), то в следующем цикле происходит смена вида проверки равновероятности на корреляцию и наоборот. Различие этих проверок заключается лишь в том, что в первом случае триггер 41 своим разрешающим потенциалом с нулевого выхода открывает элементы И 10, 22 и 24, а во втором режиме открытым оказываются элементы И 11, 21 и 23. На элементе И 11 осуществляется перемножение мгновенных значений (случайных цифр) с выбранного i -го датчика и сдвинутым во времени относительно друг друга на величину задержки ν элемента 8 задержки. Таким образом, при определении корреляционных свойств на вход счетчика 16 поступают случайные импульсы, суть которых вероятность совместного события $(X_i, X_{i+\nu})$, т.е. устройством осуществляется проверка условий:

$$n_1 < n_{\text{доп}}^{\min} = P(X_i, X_{i+\nu})_{\text{доп}}^{\min} \cdot N$$

$$n_1 \geq n_{\text{доп}}^{\max} = P(X_i, X_{i+\nu})_{\text{доп}}^{\max} \cdot N$$

$$n_{\text{доп}}^{\min} \leq n_1 < n_{\text{доп}}^{\max}$$

Причем выход значения n_1 за допустимые пределы также фиксируется в счетчиках 35 и 38.

При решении многих задач требуется высокая информационная и эксплуатационная надежность генераторов случайных чисел. Введение новых функциональных блоков и связей позволяет повысить указанные показатели работы известного устройства, так как отказ устройства (его остановка) происходит только после отказа m_1 датчиков случайных цифр. При этом надо учитывать, что ввиду статистических разбросов оценок $P(X_i)$ и $P(X_i, X_{i+\nu})$ сигнал о наличии неисправности в датчике известного

устройства может возникнуть даже при идеальной работе анализируемого датчика случайных цифр.

Повысить надежность известного устройства можно, реализовав известный метод дублирования. Этот метод наиболее широко используется в технике и требует для своей реализации в данном случае резервных датчиков. При этом вероятность безотказной работы генератора случайных чисел определяется так:

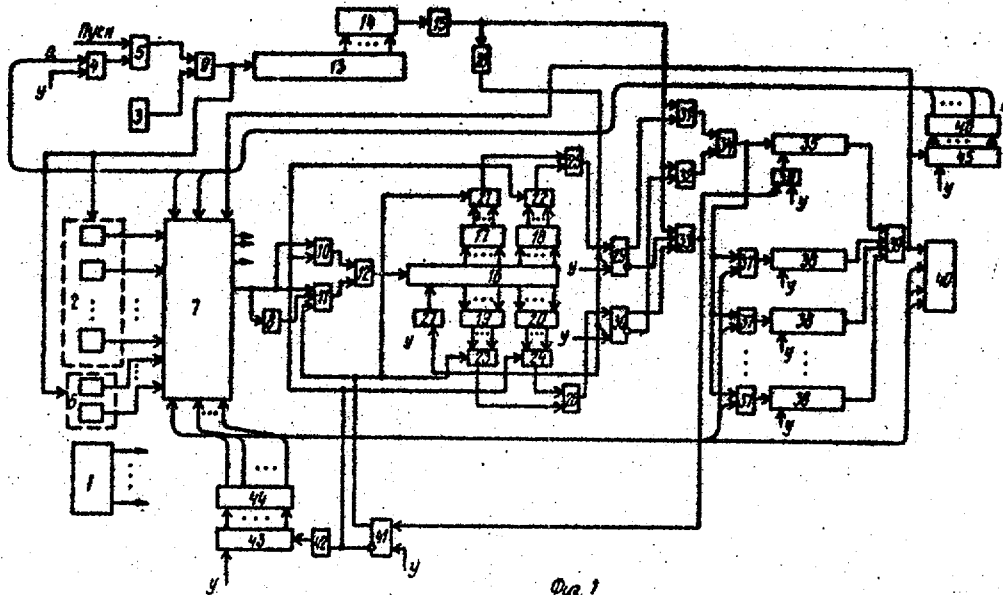
$$P = (1 - g^2)^m, \quad (4)$$

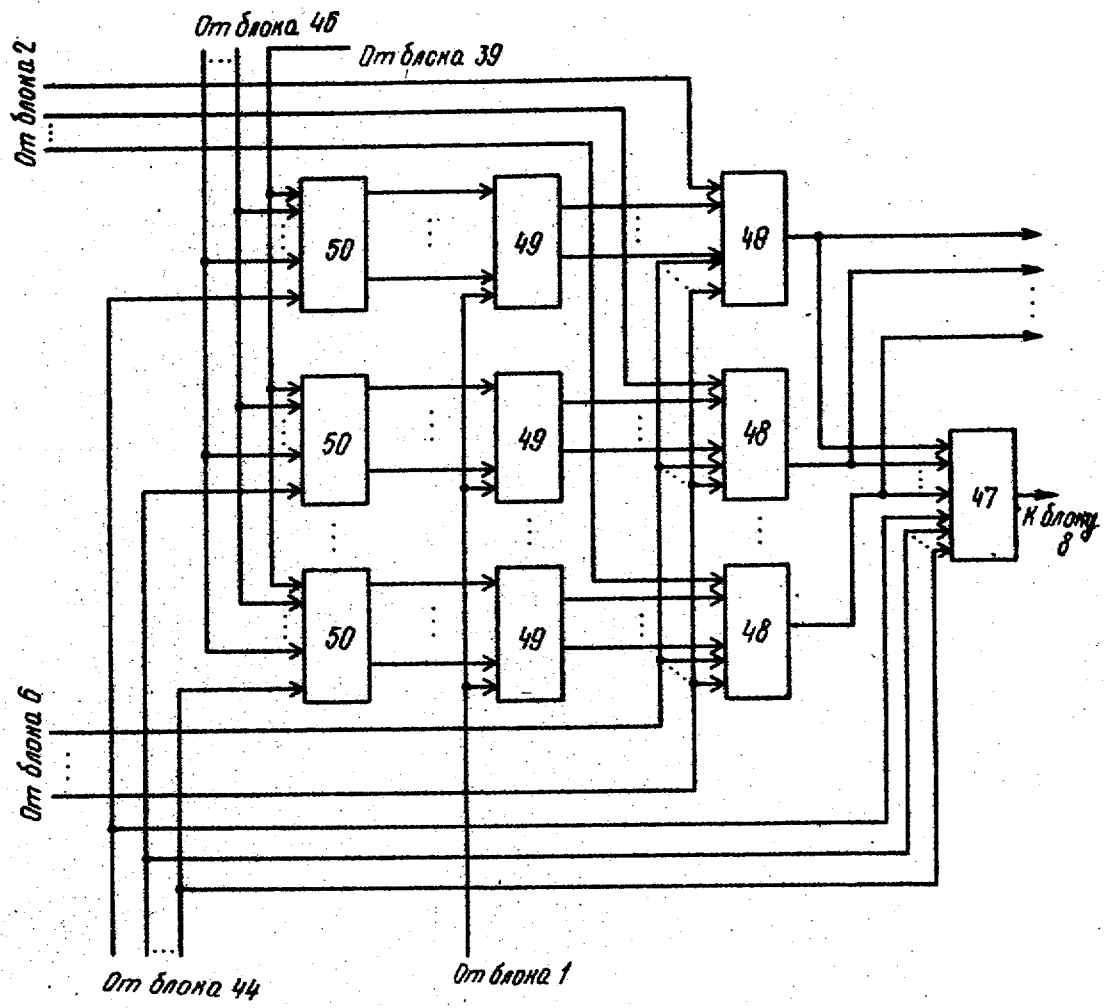
где g - вероятность отказа одного датчика случайных цифр.

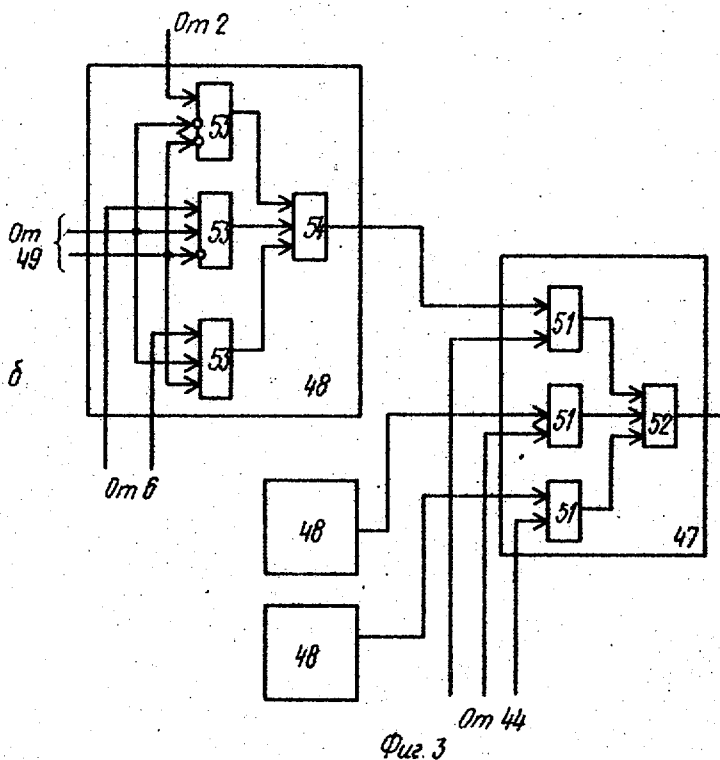
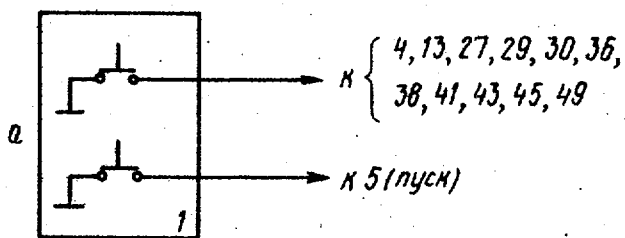
В предлагаемом устройстве вероятность безотказной работы генератора определяется величиной

$$P = \sum_{i=0}^{m-1} C_{m+m_1}^i (1-g)^{m+m_1-i} g^i. \quad (5)$$

Сравнение выражений (4) и (5) показывает, что в предлагаемом устройстве для достижения этой же надежности требуется существенно меньший объем оборудования, чем при дублировании.







Редактор С. Квятковская Составитель В. Фукалов
 Техред Е. Харитончик Корректор А. Ференц

Заказ 3899/42 Тираж 706 Подписное

ВНИИПИ Государственного комитета СССР
 по делам изобретений и открытий
 113035, Москва, Ж-35, Раушская наб., д. 4/5

Филиал ИПИ "Патент", г. Ужгород, ул. Проектная, 4