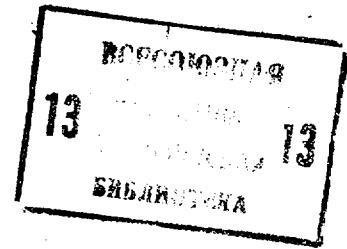




ГОСУДАРСТВЕННЫЙ КОМИТЕТ СССР  
ПО ДЕЛАМ ИЗОБРЕТЕНИЙ И ОТКРЫТИЙ

# ОПИСАНИЕ ИЗОБРЕТЕНИЯ К АВТОРСКОМУ СВИДЕТЕЛЬСТВУ



- (21) 3502810/18-24  
(22) 26.10.82  
(46) 07.04.84. Бюл. № 13  
(72) Э.А.Баканович, Н.А.Волорова  
и А.Н.Попов  
(71) Минский радиотехнический инсти-  
тут  
(53) 681.325(088.8)

- (56) 1. Авторское свидетельство СССР  
№ 534775, кл. G 06 F 7/58, 1976.  
2. Авторское свидетельство СССР  
№ 488212, кл. G 06 F 7/58, 1975.  
3. Авторское свидетельство СССР  
№ 857978, кл. G 06 F 7/58, 1981.  
4. Авторское свидетельство СССР  
по заявке № 3267734/24,  
кл. G 06 F 7/58, 1981 (прототип).

(54) (57) ГЕНЕРАТОР МНОГОМЕРНЫХ СЛУ-  
ЧАЙНЫХ ВЕЛИЧИН, содержащий генера-  
тор тактовых импульсов, вход "Пуск"  
которого является входом "Пуск" ге-  
нератора, выход генератора тактовых  
импульсов соединен с входом первого  
генератора равномерно распределенных  
случайных чисел, с входом элемента  
задержки и с управляющими входами  
блоков памяти группы, выход первого  
генератора равномерно распределенных  
случайных чисел соединен с первыми  
входами сумматоров группы, вторые  
входы которых подключены к выходу  
элемента задержки, третьи входы  
сумматоров группы соединены с выхо-  
дами соответствующих блоков памяти  
группы, выходы сумматоров группы  
подключены к соответствующим входам  
первого шифратора, вход "Пуск" ге-  
нератора соединен с входом "Сброс"  
регистра числа, вход "Запись" ко-

торого подключен к выходу элемента  
задержки, информационный выход ре-  
гистра числа соединен с первыми  
адресными входами блоков памяти  
группы, отличающийся я  
тем, что, с целью получения опти-  
мального соотношения быстродействия  
и точности, он содержит счетчик,  
коммутатор, регистр маски, группу  
элементов И, второй шифратор, блок  
сравнения, второй генератор равно-  
мерно распределенных случайных чи-  
сел, группу элементов ИЛИ и эле-  
мент И, причем установочный вход  
счетчика соединен с входом "Пуск"  
генератора, счетный вход счетчика  
подключен к выходу генератора так-  
товых импульсов, а информационный  
выход счетчика соединен с первыми  
входами коммутатора и блока сравне-  
ния и с вторыми адресными входами  
блоков памяти группы, второй вход  
коммутатора подключен к выходу пер-  
вого шифратора, выходы коммутатора  
соединены с группой входов регистра  
числа соответственно, вход регистра  
маски является информационным вхо-  
дом генератора, выходы регистра мас-  
ки подключены к инверсным входам со-  
ответствующих элементов И группы и к  
группе входов второго шифратора со-  
ответственно, прямые входы элемен-  
тов И группы подключены к выходу  
второго генератора равномерно рас-  
пределенных случайных чисел, вход  
которого соединен с выходом генера-  
тора тактовых импульсов, выходы  
элементов И группы и первая груп-  
па выходов регистра числа соединены  
с соответствующими входами соответ-  
ствующих элементов ИЛИ группы, вы-

ход второго шифратора подключен к второму входу блока сравнения, выход которого соединен с входом блокирования генератора тактовых импульсов и с первым входом элемента И, второй вход которого подключен к

выходу элемента задержки, выход элемента И является выходом генератора, вторая группа выходов регистра числа и группа выходов элементов ИЛИ группы являются соответственно группами выходов разрядов генератора.

1

Изобретение относится к вычислительной технике и может быть использовано при решении задач моделирования систем с учетом влияния случайных внешних возмущающих факторов и случайных отклонений параметров объектов, а также при создании стохастических вычислительных машин и многоканальных датчиков случайных сигналов.

Известны устройства формирования многомерных случайных величин с заданными статистическими характеристиками.

Известен многоканальный генератор случайных чисел, который содержит первичный источник случайных импульсов, блок формирования импульсов, фильтр низких частот, ключ, амплитудный селектор, блок памяти, матричный переключатель, многофазный мультивибратор, регистр сдвига импульсов, делитель частоты и блок управления [1].

Однако это устройство формирует только независимые случайные числа и не обеспечивает возможности моделирования многомерных случайных величин с произвольным заданным многомерным законом распределения вероятностей.

Известно устройство для вероятностного моделирования, содержащее генератор равномерно распределенных случайных чисел, регистр адреса, блок памяти, регистр числа, регистр маски, блок сравнения и блок управления [2].

Указанное устройство не позволяет формировать многомерные случайные величины с произвольным заданным многомерным законом распределения вероятностей, так как в соответствии с использованием при его

2

построении принципом работы и структурной организацией это устройство ориентировано на формирование одномерных случайных величин.

5 Известен имитатор многомерных случайных величин, содержащий генератор тактовых импульсов, первый и второй элементы задержки, триггер, первый и второй элементы И, генератор равномерно распределенных случайных чисел, сумматор, блок памяти, регистр адреса, регистр числа [3].

15 Однако в данном устройстве осуществляется поразрядное формирование значений многомерной случайной величины, вследствие чего оно имеет низкое быстродействие.

20 Наиболее близким техническим решением к предлагаемому устройству является генератор многомерных случайных величин, содержащий генератор тактовых импульсов, запускающий вход которого является первым входом устройства, а выход генератора тактовых импульсов соединен с входами первого генератора равномерно распределенных случайных чисел, элемента задержки и с первыми входами группы блоков памяти, выход первого генератора равномерно распределенных случайных чисел соединен с первыми входами группы сумматоров, вторые входы которых подключены к выходу элемента задержки, 25 третьи входы группы сумматоров соединены с выходами группы блоков памяти, выходы группы сумматоров подключены к входам первого шифратора, 30 кроме того, первый вход устройства соединен с первым входом регистра числа, второй вход регистра числа подключен к выходу элемента задержки, выходы регистра числа со-

единены с вторыми входами группы блоков памяти [4].

Недостатком известного устройства является то, что оно не обеспечивает возможности управления точностью и быстродействием при формировании значений многомерных случайных величин, что сужает его функциональные возможности.

Цель изобретения - получение оптимального соотношения быстродействия и точности.

Суть изобретения заключается в том, что при заданной суммарной разрядности  $N$  составляющих многомерной случайной величины  $\bar{X} = \{X_1, X_2, \dots, X_k\}$  обеспечивается формирование многомерных случайных величин с управляемой точностью и быстродействием. Такое управление осуществляется путем задания и формирования определенного количества старших разрядов каждой из составляющих  $X_1, X_2, \dots, X_k$  по исходной многомерной функции распределения  $f(x_1, x_2, \dots, x_k)$ . Недостающие младшие разряды каждой из составляющих формируются одновременно со старшими как равновероятные случайные коды. Это позволяет повысить быстродействие, если нет необходимости формировать многомерные случайные величины с высокой точностью. Наряду с этим сохраняется возможность точного формирования многомерных случайных величин, если не требуется высокого быстродействия.

Для достижения указанной цели в генератор многомерных случайных величин, содержащий генератор тактовых импульсов, вход "Пуск" которого является входом "Пуск" генератора, выход генератора тактовых импульсов соединен с входом первого генератора равномерно распределенных случайных чисел, с входом элемента задержки и с управляющими входами блоков памяти группы, выход первого генератора равномерно распределенных случайных чисел соединен с первыми входами сумматоров группы, вторые входы которых подключены к выходу элемента задержки, третьи входы сумматоров группы соединены с выходами соответствующих блоков памяти группы, выходы сумматоров группы подключены к соответствующим входам первого шифратора, вход "Пуск"

генератора соединен с первым управляющим входом регистра числа, второй управляющий вход которого подключен к выходу элемента задержки, информационный выход регистра числа соединен с первыми адресными входами блоков памяти, введены счетчик, коммутатор, регистр маски, группа элементов И, второй шифратор, блок сравнения, второй генератор равномерно распределенных случайных чисел, группа элементов ИЛИ и элемент И, причем установочный вход счетчика соединен с входом "Пуск" генератора, счетный вход счетчика подключен к выходу генератора тактовых импульсов, а информационный выход счетчика соединен с первыми входами коммутатора и блока сравнения и с вторыми адресными входами блоков памяти группы, второй вход коммутатора подключен к выходу первого шифратора, выходы коммутатора соединены с группой входов регистра числа соответственно, вход регистра маски является информационным входом генератора, выходы регистра маски подключены к инверсным входам соответствующих элементов И группы и к группе входов второго шифратора соответственно, прямые входы элементов И группы подключены к выходу второго генератора равномерно распределенных случайных чисел, вход которого соединен с выходом генератора тактовых импульсов, выходы элементов И группы и первая группа выходов регистра числа соединены с соответствующими входами элементов ИЛИ группы, выход второго шифратора подключен к второму входу блока сравнения, выход которого соединен с входом блокирования генератора тактовых импульсов и с первым входом элемента И, второй вход которого подключен к выходу элемента задержки, выход элемента И является выходом генератора, вторая группа выходов регистра числа и группа выходов элементов ИЛИ группы являются соответственно группами выходов разрядов генератора.

На фиг. 1 приведена блок-схема генератора многомерных случайных величин; на фиг. 2 - блок-схема первого шифратора; на фиг. 3 - блок-схема второго шифратора; на фиг. 4 -

блок-схема коммутатора; нр. фиг. 5 - блок-схема блока сравнения.

Генератор многомерных случайных величин содержит генератор 1 тактовых импульсов, первый генератор 2 равномерно распределенных случайных чисел, элемент 3 задержки, группу 4 блоков памяти (БП), группу 5 сумматоров, первый шифратор 6, регистр 7 числа, счетчик 8, коммутатор 9, регистр 10 маски, группу 11 элементов И, второй шифратор 12, блок 13 сравнения, второй генератор 14 равномерно распределенных случайных чисел, группу 15 элементов ИЛИ и элемент И 16.

Первый шифратор 6 (фиг. 2) содержит группу 17 элементов И и группу 18 элементов ИЛИ. Второй шифратор 12 (фиг. 3) содержит группу 19 элементов И и группу 20 элементов ИЛИ. Коммутатор 9 (фиг. 4) содержит дешифратор 21 и группу 22 элементов И. Блок 13 сравнения (фиг. 5) содержит группу 23 элементов сложения по модулю два и элемент ИЛИ-НЕ 24.

Генератор многомерных случайных величин работает следующим образом,

Первый генератор 1 тактовых импульсов, первый генератор 2 равномерно распределенных случайных чисел, элемент 3 задержки, группа 4 блоков памяти, группа 5 сумматоров, первый шифратор 6, регистр 7 числа и счетчик 8 обеспечивают одновременное формирование  $K$  разрядов многомерной случайной величины. Однако, в отличие от известного устройства, в котором перечисленные блоки формируют последовательно значения составляющих многомерной случайной величины  $\bar{X} = \{X_1, X_2, \dots, X_K\}$ , в предлагаемом генераторе многомерных случайных величин в первом такте формируется по одному старшему разряду составляющих  $X_1, X_2, \dots, X_K$ . В последующие такты, количество которых определяется кодом, записанным в регистре 10 маски, формируется по одному следующему разряду составляющих  $X_1, X_2, \dots, X_K$ . Если в регистре 10 маски записан код, определяющий формирование не  $N/K$ , а меньшего количества разрядов для каждой из составляющих  $X_1, X_2, \dots, X_K$ , то по окончании цикла формирования недостающие разряды заполняются кодами, выработанными вторым гене-

ратором 14 равномерно распределенных случайных чисел.

Формирование  $K$ -разрядных кодов составляющих многомерной случайной величины  $\bar{X} = \{X_1, X_2, \dots, X_K\}$  осуществляется следующим образом.

На первый вход устройства подается сигнал "Пуск". Этот сигнал поступает на запускающий вход генератора 1 тактовых импульсов и на первый вход регистра 7 числа. Под воздействием этого сигнала генератор 1 тактовых импульсов начинает вырабатывать последовательность тактовых импульсов, а в регистр 7 числа записывается код 00...00. Импульс, сформированный генератором 1 тактовых импульсов, поступает на вход первого генератора 2 равномерно распределенных случайных чисел, а также на вход элемента 3 задержки и на первые входы группы 4 блоков памяти. Первый генератор 2 равномерно распределенных случайных чисел вырабатывает значение случайного числа, равномерно распределенного на интервале  $[0; 1]$ .

При поступлении импульса на первые входы группы 4 блоков памяти производится считывание информации из ячеек, адрес которых хранится в регистре 7 числа и в счетчике 8 и поступает на вторые и третьи входы группы 4 блоков памяти. Таким образом при поступлении первого тактового импульса производится считывание информации из ячеек группы 4 блоков памяти. В группе 4 блоков памяти хранятся данные о многомерной функции распределения вероятностей  $f(x_1, x_2, \dots, x_K)$ , записанные в виде отрицательных чисел в обратном коде. С выходов первого генератора 2 равномерно распределенных случайных чисел и группы 4 блоков памяти числа поступают на первые и третьи входы группы 5 сумматоров соответственно. По окончании интервала времени, задаваемого элементом 3 задержки, тактовый импульс поступает на вторые входы группы 5 сумматоров, разрешая выполнение операции сложения чисел, поступивших на первые и третьи входы группы 5 сумматоров. Сумматоры, входящие в группу 5 сумматоров, представляют собой комбинационные схемы, на выходах которых

вырабатываются двоичные сигналы переноса.

При сложении чисел, поступивших на входы группы 5 сумматоров, выполняется сравнение равномерно распределенного случайного числа с кодами вероятностей, считанными из группы 4 блоков памяти. Так как коды вероятностей хранятся в группе 4 блоков памяти в обратном коде, на вход первого шифратора 6 поступает код вида  $11\dots 100\dots 00$ . В этом коде информативным является разряд, в котором сформирован последний (начиная с младших разрядов) единичный сигнал. Группа 17 элементов И, входящих в состав первого шифратора 6, выделяет этот сигнал и пропускает его на входы группы 18 элементов ИЛИ. Входы группы 18 элементов ИЛИ соединены с выходами группы 17 элементов И таким образом, что входы  $i$ -го элемента ИЛИ ( $i=1,2,\dots,K$ ) группы 18 элементов ИЛИ соединены с выходами  $j$ -х элементов И ( $j = 2^{i-1}(1+2n)$ ;  $n = 0,1,2,\dots$ ) группы 17 элементов И, что позволяет преобразовать унитарный код, снимаемый с выходов группы 17 элементов И, в двоичный код, получаемый на выходах группы 18 элементов ИЛИ.

Таким образом, на выходе первого шифратора 6 вырабатывается код, определяющий  $K$  старших разрядов составляющих  $X_1, X_2, \dots, X_K$  многомерной случайной величины  $\bar{X}$ .

Сигнал "Пуск", поступивший на первый вход устройства, приходит на первый вход счетчика 8 и устанавливает его в состояние  $11\dots 111$ . Первый импульс, выработанный генератором 1 тактовых импульсов, переводит счетчик 8 в состояние  $00\dots 000$ . Этот код поступает на первый вход коммутатора 9, на втором входе которого в данный момент находится  $K$ -разрядный код, определяющий  $K$  старших разрядов многомерной случайной величины.

Коммутатор 9 работает следующим образом.

Поступивший на первый вход коммутатора 9  $M$ -разрядный код передается на входы дешифратора 21. Дешифратор 21 преобразует  $M$ -разрядный двоичный позиционный код в  $2$ -м разрядный унитарный код, в результате поступления на вход дешифратора 21 кода

$00\dots 000$  вырабатывается единичный сигнал на его первом выходе.

С первого выхода дешифратора 21 единичный сигнал поступает на первые входы элементов И  $22_{11}, 22_{12}, \dots, 22_{1K}$ . С второго входа коммутатора 9  $K$ -разрядный код поступает на вторые входы  $N/K$  групп 22 элементов И и проходит на выходы элементов И  $22_{21}, 22_{22}, \dots, 22_{2K}$ , на первых входах которых присутствуют разрешающие сигналы. С выходов  $1, 2, \dots, K$  коммутатора 9 старшие  $K$  разрядов составляющих многомерной случайной величины поступают на входы младших  $K$  разрядов регистра 7 числа и записываются тактовым импульсом, пришедшим с выхода элемента 3 задержки на второй вход регистра 7 числа.

В регистре 10 маски хранится  $(N-K)$ -разрядный код маски, переданный с второго входа устройства. Код маски определяет количество разрядов, которое необходимо сформировать для каждой из составляющих многомерной случайной величины  $\bar{X} = \{X_1, X_2, \dots, X_K\}$ . Наличие единиц в группе из  $K$  разрядов означает, что необходимо сформировать очередные разряды составляющих  $X_1, X_2, \dots, X_K$  наличие нулей в группе из  $K$  разрядов означает, что данные и последующие разряды составляющих  $X_1, X_2, \dots, X_K$  формировать не нужно.

С выхода регистра 10 маски код маски передается на выходы второго шифратора 12 и преобразуется им в двоичный код, задающий количество тактов формирования значения многомерной случайной величины. Поскольку в каждом такте формируется по одному разряду для каждой из составляющих  $X_1, X_2, \dots, X_K$ , то максимальное возможное количество тактов формирования равно  $N/K$ .

Второй шифратор 12 работает следующим образом.

Входные сигналы поступают на входы  $1, 2, \dots, N-K$ . Информативными являются сигналы, пришедшие на входы  $1, K+1, 2K+1, \dots, N-2K+1$ , поскольку входные сигналы поступают группами по  $K$  разрядов. С входов  $1, K+1, 2K+1, \dots, N-2K+1$  сигналы передаются на входы группы 19 элементов И. В поступившем коде информативным является разряд, в котором находится последняя единица. Группа 19 эле-

ментов И выделяет этот сигнал и пропускает его на входы группы 20 элементов ИЛИ. Входы группы 20 элементов ИЛИ соединены с выходами группы 19 элементов И таким образом, что входы  $i$ -го элемента ИЛИ ( $i = 1, 2, \dots, M$ ) группы 20 элементов ИЛИ соединены с выходами  $j$ -х элементов И ( $j = 2^{i-1}(1+2n), n=0, 1, 2$ ) группы 19 элементов И, что обеспечивает преобразование унитарного кода, считываемого с выходов группы 19 элементов И, в двоичный код, получаемый на выходах группы 20 элементов ИЛИ. В результате на выходах второго шифратора 12 формируется двоичный код, определяющий количество тактов, необходимое для выработки такого числа разрядов многомерной случайной величины  $\bar{X} = \{X_1, X_2, \dots, X_K\}$ , которое определяется  $(N-K)$ -разрядным кодом маски, хранящимся в регистре 10 маски.

Двоичный  $M$ -разрядный код количества тактов формирования многомерной случайной величины с выхода второго шифратора 12 передается на второй вход блока 13 сравнения. На первом входе блока 13 сравнения присутствует выходной код счетчика 8. Блок 13 сравнения выполняет сравнение заданного количества тактов формирования многомерной случайной величины с текущим значением количества тактов формирования, которое вырабатывается счетчиком 8.

Блок 13 сравнения работает следующим образом.

$M$ -разрядные коды с выходов второго шифратора 12 и счетчика 8 поступают на вторые и первые входы соответственно группы 23 элементов сложения по модулю два. При совпадении поступивших кодов на выходах всех элементов 23 $_i$  ( $i = 1, \dots, M$ ) сложения по модулю два вырабатываются нулевые сигналы, которые передаются на входы элемента ИЛИ-НЕ 24. На выходе элемента ИЛИ-НЕ 24 формируется единичный сигнал, означающий, что формирование очередного значения многомерной случайной величины закончено. С выхода блока 13 сравнения данный сигнал поступает на вход блокировки генератора 1 тактовых импульсов и запрещает выработку тактовых импульсов. Кроме того, сигнал с выхода блока 13 сравнения поступа-

ет на первый вход элемента И 16, разрешая по этому входу работу данного элемента.

После прихода последнего тактового импульса с выхода элемента 3 задержки на второй вход регистра 7 числа в регистр 7 числа записывается  $K$  последних разрядов многомерной случайной величины  $\bar{X} = \{X_1, X_2, \dots, X_K\}$ . Сформированный в регистре 7 числа код, разрядность которого задана количеством единиц в регистре 10 маски, поступает на вторые выходы устройства и на первые входы группы 15 элементов ИЛИ, причем выходные сигналы  $1, 2, \dots, K$ -го разрядов регистра 7 числа поступают на первые выходы в  $1, 2, \dots, K$ -й группе вторых выходов устройства.

При поступлении каждого из тактовых импульсов на вход второго генератора 14 равномерно распределенных случайных чисел осуществляется формирование  $(N-K)$ -разрядного равновероятного двоичного кода, который передается на прямые входы группы 11 элементов И. На инверсных входах группы 11 элементов И присутствует сигнал с выходов регистра 10 маски. Выходные сигналы второго генератора 14 равномерно распределенных случайных чисел проходят на выходы только тех элементов группы 11 элементов И, которые открыты по инверсным входам нулевыми сигналами, поступившими с выходов регистра 10 маски. Сигналы с выходов группы 11 элементов И поступают на вторые входы группы 15 элементов ИЛИ. После выработки последнего тактового импульса и окончания формирования кода многомерной случайной величины  $\bar{X}$  в регистре 7 числа сигналы с выходов  $K+1, K+2, \dots, N$ -го разрядов регистра 7 числа и сигналы с выходов группы 11 элементов И поступают на входы группы 15 элементов ИЛИ и формируют сигналы, задающие значения  $K+1, K+2, \dots, N$ -го разрядов многомерной случайной величины  $\bar{X}$ . При этом те разряды многомерной случайной величины  $\bar{X}$ , которые в соответствии с кодом в регистре 10 маски не формировались, и, следовательно, на соответствующие входы элементов группы 15 элементов ИЛИ с выходов регистра 7 числа поступили нулевые сигналы, заполняются равновероятным двоичным

кодом с выходов группы 11 элементов И. С выходов группы 15 элементов ИЛИ сформированный код N-K разрядов многомерной случайной величины  $\bar{X} = \{X_1, X_2, \dots, X_K\}$  поступает на вторые выходы устройства, причем j-й выход ( $j=2, 3, \dots, N/K$ ) в i-й группе ( $i=1, 2, \dots, K$ ) вторых выходов устройства поступает сигнал с  $[(j-2), (K+i)]$ -го выхода группы 15 элементов ИЛИ.

Тактовый импульс с выхода элемента 3 задержки поступает на второй вход элемента И 16, который после окончания формирования заданного количества разрядов открыт по первому входу. Данный тактовый импульс проходит на выход элемента И 16 и поступает на первый выход устройства, сигнализируя, что значение многомерной случайной величины  $\bar{X} = \{X_1, X_2, \dots, X_K\}$  сформировано и присутствует на вторых выходах устройства. На первой группе вторых выходов устройства находится код составляющей  $X_1$ , на второй группе вторых выходов устройства - код составляющей  $X_2, \dots$ , на K-й группе вторых выходов устройства - код составляющей  $X_K$ .

Для формирования следующей реализации многомерной случайной величины необходимо подать сигнал "Пуск" на первый вход устройства, после чего цикл формирования повторяется. При необходимости может быть записан новый код маски в регистр 10 маски. Устройство может работать в автоматическом режиме при периодическом поступлении сигналов "Пуск".

Предположим, что необходимо формировать двумерную случайную величину  $\bar{X} = \{X_1, X_2\}$ , значения составляющих которой задаются двухразрядными кодами, т.е.  $K=2, N=4$ . Одновременно формируются два разряда. Многомерный закон распределения для случайной величины  $\bar{X} = \{X_1, X_2\}$  задан следующим образом:

$$\begin{aligned} P(X_1 = 00, X_2 = 00) &= P_{00} = 1/32; \\ P(X_1 = 00, X_2 = 01) &= P_{01} = 1/32; \\ P(X_1 = 00, X_2 = 10) &= P_{02} = 1/32; \\ P(X_1 = 00, X_2 = 11) &= P_{03} = 1/32; \\ P(X_1 = 01, X_2 = 00) &= P_{10} = 3/32; \\ P(X_1 = 01, X_2 = 01) &= P_{11} = 3/32; \\ P(X_1 = 01, X_2 = 10) &= P_{12} = 3/32; \\ P(X_1 = 01, X_2 = 11) &= P_{13} = 3/32; \end{aligned}$$

$$\begin{aligned} P(X_1 = 10, X_2 = 00) &P_{20} = 3/32 \\ P(X_1 = 10, X_2 = 01) &= P_{21} = 3/32 \\ P(X_1 = 10, X_2 = 10) &P_{22} = 3/32 \\ P(X_1 = 10, X_2 = 11) &P_{23} = 3/32 \\ P(X_1 = 11, X_2 = 00) &P_{30} = 1/32 \\ P(X_1 = 11, X_2 = 01) &P_{31} = 1/32 \\ P(X_1 = 11, X_2 = 10) &P_{32} = 1/32 \\ P(X_1 = 11, X_2 = 11) &P_{33} = 1/32 \end{aligned}$$

Значения вероятностей попадания многомерной случайной величины на соответствующие участки области возможных значений записываются в группу 4 блоков памяти следующим образом:

в БП 1

$$\begin{aligned} P_{00} + P_{01} + P_{10} + P_{11} &= P_1 = 1/4 \\ P(\bar{X} = 00 | P_1) &= 1/8 \\ P(\bar{X} = 02 | P_2) &= 1/8 \\ P(\bar{X} = 20 | P_3) &= 3/8 \\ P(\bar{X} = 22 | P_1, P_2, P_3) &= 3/8 \end{aligned}$$

в БП 2

$$\begin{aligned} P_{10} + P_{02} + P_{03} + P_{12} + P_{13} &= P_2 = 1/2 \\ P(\bar{X} = 00 \vee 01 | P_1) &= 1/4 \\ P(\bar{X} = 02 \vee 03 | P_2) &= 1/4 \\ P(\bar{X} = 20 \vee 21 | P_3) &= 3/4 \\ P(\bar{X} = 22 \vee 23 | P_1, P_2, P_3) &= 3/4 \end{aligned}$$

в БП 3

$$\begin{aligned} P_{20} + P_{21} + P_{30} + P_{31} &= P_3 = 3/4 \\ P(\bar{X} = 00 \vee 01 \vee 10 | P_1) &= 5/8 \\ P(\bar{X} = 02 \vee 03 \vee 12 | P_2) &= 5/8 \\ P(\bar{X} = 20 \vee 21 \vee 30 | P_3) &= 7/8 \\ P(\bar{X} = 22 \vee 23 \vee 32 | P_1, P_2, P_3) &= 7/8 \end{aligned}$$

Для удобства выполнения операции сравнения в группу 4 блоков памяти записываются отрицательные значения кодов вероятностей в обратном коде. Размещение данных по ячейкам выглядит следующим образом:

Адрес	Содержимое БП 1	Содержимое БП 2	Содержимое БП 3
00001	1.10111	1.01111	1.00111
00000	1.11011	1.10111	1.01011
00010	1.11011	1.10111	1.01011
00100	1.10011	1.00111	1.00011
00110	1.10011	1.00111	1.00011

Рассмотрим вначале случай, когда все разряды многомерной случайной

величины  $\bar{X} = \{X_1, X_2\}$  формируются по многомерному закону распределения. Для этого в регистр 10 маски заносится код 11. При подаче первого тактового импульса на первые входы группы 4 блоков памяти считывается содержимое ячеек с адресом 00001, по-  
 5 данным на вторые и третьи входы группы 4 блоков памяти. На третьи входы группы 5 сумматоров поступа-  
 10 ют коды 1.10111; 1.01111; 1.00111. Пусть первый генератор 2 равномерно распределенных случайных чисел по первому тактовому импульсу выработал код 0.00011. При сложении кодов  
 15 группой 5 сумматоров формируются коды

$$\begin{array}{r} 1.10111 \\ + \\ \hline 0.00011 \\ \hline 01.11010 \end{array} \quad \begin{array}{r} 1.01111 \\ + \\ \hline 0.00011 \\ \hline 01.10010 \end{array} \quad \begin{array}{r} 1.00111 \\ + \\ \hline 0.00011 \\ \hline 01.01010 \end{array}$$

Группа 5 сумматоров выполняет операцию сравнения кодов вероятностей и кода равномерно распределенного случайного числа. Результат операции сравнения (единицы переноса) поступает с выходов группы 5 сумматоров на входы первого шифратора 6. Так как единицы переноса из груп-  
 25 пы 5 сумматоров на входы первого шифратора 6 не поступили, то в первый и второй разряды регистра 7 заносится код 00.

При подаче второго тактового импульса на первые входы группы 4 блоков считывается содержимое ячеек с адресом 00000. На третьи входы группы 5 сумматоров поступают коды  
 30 1.11011, 1.10111, 1.01011. При выработке первым генератором 2 равномерно распределенных случайных чисел кода 0.11010 группой 5 сумматоров выполняются сложения

$$\begin{array}{r} 1.11011 \\ + \\ \hline 0.11010 \\ \hline 10.10101 \end{array} \quad \begin{array}{r} 1.10111 \\ + \\ \hline 0.11010 \\ \hline 10.10001 \end{array} \quad \begin{array}{r} 1.01011 \\ + \\ \hline 0.11010 \\ \hline 10.00101 \end{array}$$

Единицы переноса из всех сумматоров группы 5 сумматоров вырабатывают на выходе первого шифратора 6 код 11, который заносится в третий и четвер-  
 55 тый разряды регистра 7 числа. Присутствующий в регистре 10 маски код 11 преобразуется вторым шифратором 12 в код 1, поступающий на второй

вход блока сравнения. После прихода второго тактового импульса в счетчике 8 устанавливается код 1, который поступает на первый вход блока 13 сравнения, в результате чего на вы-  
 10 ходе блока 13 сравнения формируется единичный сигнал, запрещающий дальнейшее формирование тактовых импульсов. Наличие в регистре 10 маски кода 11 запрещает передачу случайных чисел с выхода второго генератора 14 равномерно распределенных случай-  
 15 ных чисел на выходы устройства. На вторые выходы устройства передается код с выходов регистра 7 числа. Таким образом формируется значение многомерной случайной величины  
 20  $\bar{X} = \{X_1 = 01; X_2 = 01\}$ . Второй тактовый импульс, прошедший через элемент 3 задержки и поступивший на второй вход элемента И 16, на первом входе которого присутствует разрешающий сигнал, проходит на первый  
 25 выход устройства, сигнализируя, что значение многомерной случайной величины  $X$  сформировано.

Если для повышения быстродействия необходимо формировать по многомерному закону только старшие  
 30 разряды составляющих  $X_1$  и  $X_2$ , то в регистр 10 маски заносится код 00. Данный код преобразуется вторым шифратором 12 в код 0, который поступает на второй вход блока 13 сравнения. Первый тактовый импульс, сфор-  
 35 мированный генератором 1 тактовых импульсов после поступления сигнала "Пуск" на первый вход устройства, разрешает считывание содержимого ячеек с адресом 00001 из группы 4  
 40 блоков памяти. Пусть первый генератор 2 равномерно распределенных случайных чисел по первому тактовому импульсу выработал код 0.01001. При сложении кодов группой 5 сумматоров  
 45 формируются коды:

$$\begin{array}{r} 1.10111 \\ + \\ \hline 0.01001 \\ \hline 10.00000 \end{array} \quad \begin{array}{r} 1.01111 \\ + \\ \hline 0.01001 \\ \hline 01.11000 \end{array} \quad \begin{array}{r} 1.00111 \\ + \\ \hline 0.01001 \\ \hline 01.10000 \end{array}$$

Сигналы переноса 100 поступают на входы первого шифратора 6 и преоб-  
 55 разуются им в код 01. Данный код записывается в первый и второй разряды регистра 7 числа тактовым импульсом, прошедшим через элемент 3 за-



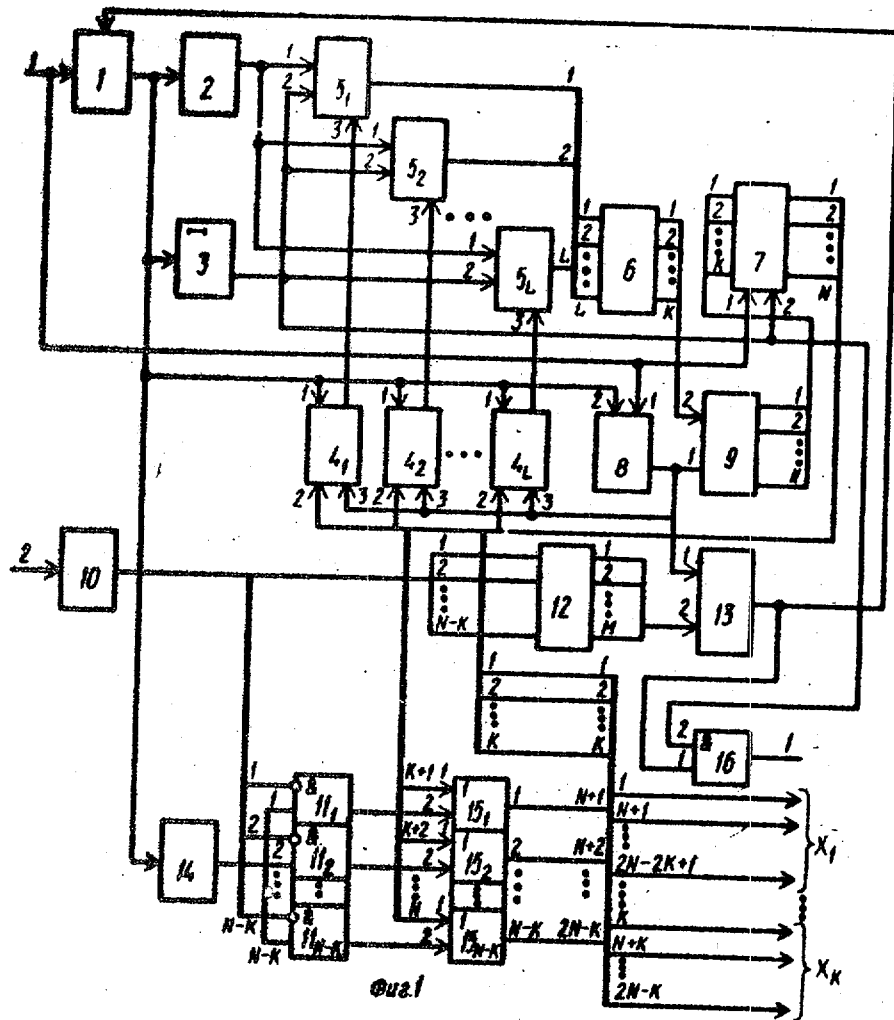
держки и поступившим на второй вход регистра 7 числа.

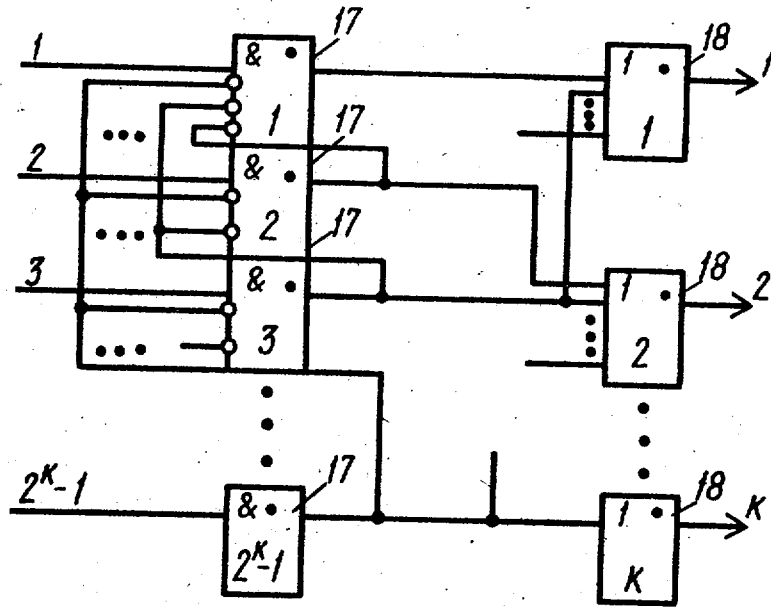
Тактовый импульс устанавливает счетчик 8 в нулевое состояние, в результате на выходе блока 13 сравнения формируется единичный сигнал, запрещающий генерирование тактовых импульсов. Наличие в регистре 10 маски кода 00 разрешает передачу случайного числа с выходов второго генератора 14 равномерно распределенных случайных чисел на вторые входы группы 15 элементов ИЛИ. Пусть вторым генератором 14 равномерно распределенных случайных чисел был сформирован код 10. Этот код проходит через элементы  $15_1$  и  $15_2$  группы 15 элементов ИЛИ на вторые выходы устройства. Кроме того, на вторые выходы устройства поступает код с выходов первого и второго разрядов регистра 7 числа. В результате формируется значение многомерной случайной величины  $\bar{X} = \{X_1 = 01; X_2 = 10\}$ . Если в первом рассмотренном случае формирование значения многомерной случайной величины осуществлялось за два такта, то во втором случае формирование заняло один такт. Рассмотренный пример иллюстрирует возможности предлагаемого устройства по управлению быстродействием и точностью формирования многомерных случайных величин. Малая раз-

рядность случайной величины была взята для сокращения описания примера.

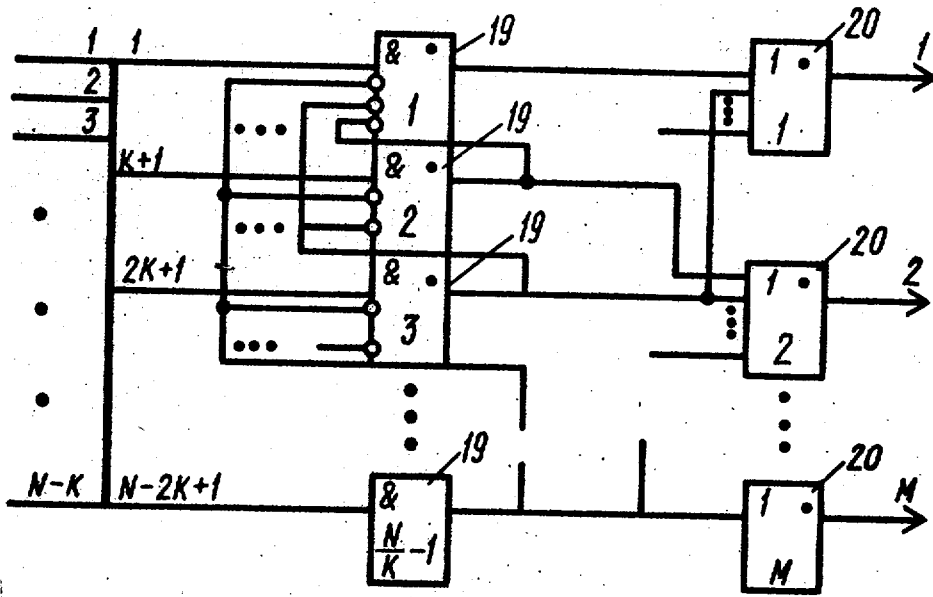
Предлагаемый генератор многомерных случайных величин реализуется с использованием интегральной элементной базы. Известные устройства не позволяют формировать многомерные случайные величины с управляемыми законами распределения вероятностей: с управляемыми точностью и быстродействием. Поэтому в качестве базового объекта следует рассматривать цифровую вычислительную машину.

Технико-экономическая эффективность определяется тем, что в предлагаемом устройстве обеспечены: возможность формирования случайных внешних возмущений и случайных параметрических отклонений объектов, характеристики которых описываются многомерными законами распределения вероятностей, что особенно важно при моделировании и испытаниях сложных технических систем; возможность управления точностью и быстродействием устройства при формировании многомерных случайных величин в соответствии с характером решаемой задачи; возможность использования совместно с ЭВМ в составе вычислительно-моделирующих комплексов, что позволит увеличить их производительность.

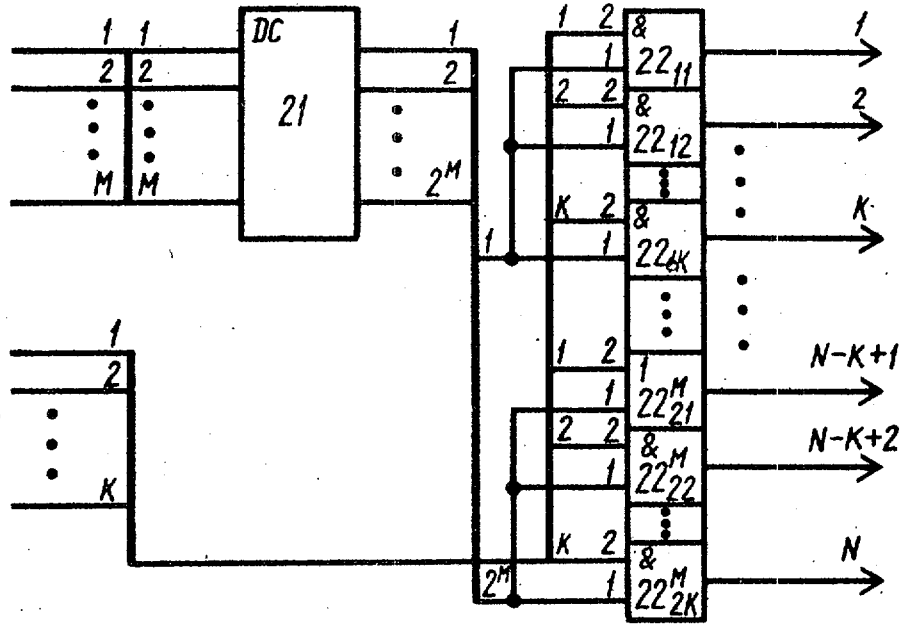




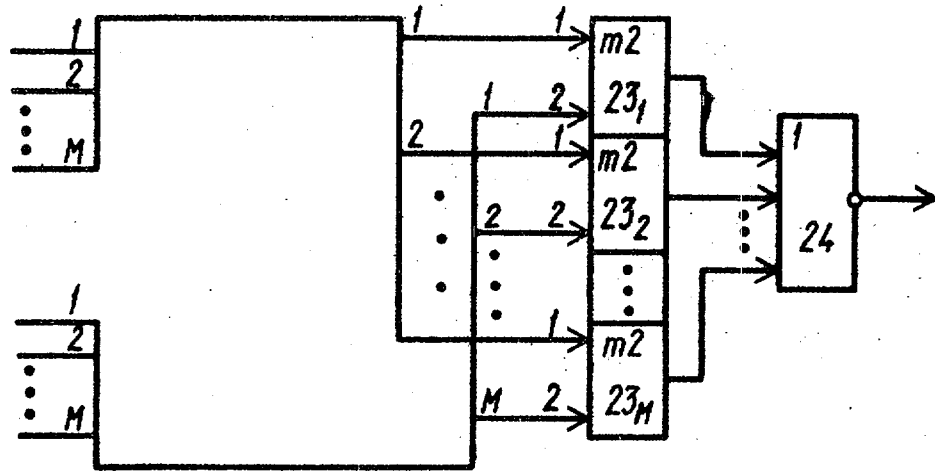
Фиг. 2



Фиг. 3



Фиг.4



Фиг.5

Составитель А. Карасев

Редактор А. Шишкина Техред А.Ач

Корректор М. Шароши

Заказ 2012/44

Тираж 699

Подписное

ВНИИПИ Государственного комитета СССР

по делам изобретений и открытий

113035, Москва, Ж-35, Раушская наб., д. 4/5

Филиал ИПИ "Патент", г. Ужгород, ул. Проектная, 4