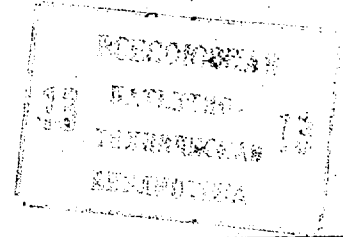




ГОСУДАРСТВЕННЫЙ КОМИТЕТ СССР
ПО ДЕЛАМ ИЗОБРЕТЕНИЙ И ОТКРЫТИЙ

ОПИСАНИЕ ИЗОБРЕТЕНИЯ К АВТОРСКОМУ СВИДЕТЕЛЬСТВУ

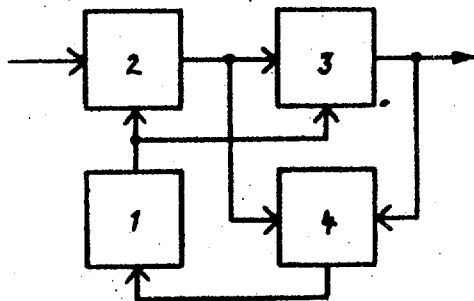


- (21) 3212703/18-21
(22) 08.12.80
(46) 30.08.83. Бюл. № 32
(72) В.В.Кандыбин и М.П.Федоринчик
(71) Минский радиотехнический институт
(53) 621.317.757(088.8)
(56) 1. Авторское свидетельство СССР № 518741, кл. G 01 R 29/26, 29.09.74.
2. Авторское свидетельство СССР № 613508, кл. H 04 B 3/46, 30.06.78.

(54) (57) 1. ИЗМЕРИТЕЛЬ ОТНОШЕНИЯ СИГНАЛ/ШУМ, содержащий последовательно соединенные полосовой фильтр, сумматор и делительный блок, второй вход которого подключен к выходу полосового фильтра, отличающийся тем, что, с целью расширения диапазона измерения отношения сигнал/шум, в него введен регулируемый усилитель,

включенный между выходом сумматора и входом полосового фильтра, при этом управляющий вход регулируемого усилителя соединен с выходом делительного блока, а второй вход сумматора является входом измерителя.

2. Измеритель по п. 1, отличающийся тем, что полосовой фильтр выполнен в виде объединенных по входу первого и второго перемножителей, соединенных соответственно через первый и второй интеграторы с третьим и четвертым перемножителями, выходы которых посредством сумматора соединены с фильтром нижних частот, при этом вторые входы первого и третьего перемножителей соединены с генератором опорного напряжения и через фазовращатель на 90° со вторыми входами второго и четвертого перемножителей.



Фиг. 1

Изобретение относится к радиоизмерительной технике и может быть использовано для измерения отношения сигнал/шум (ОШ) в радиотехнических устройствах.

Известно устройство для измерения ОШ, содержащее измеритель отношения, первый и второй перемножители, объединенные по входу, выходы которых подключены соответственно к входам первого и второго интеграторов, генератор опорного напряжения, выход которого соединен с вторым входом первого перемножителя и через фазовращатель - с вторым входом второго перемножителя [1].

Недостатком данного устройства является узкий диапазон измеряемых значений ОШ, ограниченный величиной динамического диапазона входных перемножителей. Кроме того, устройство нуждается в периодической калибровке, что увеличивает время измерения. При этом точность измерения во многом определяется точностью выполнения фазовращателя на 45° . Недостатком устройства является также то, что измерение уровня шума производится в узкой полосе частот вблизи частоты сигнала, что приводит к значительной погрешности при измерении шумов с неравномерным распределением по частотному диапазону.

Наиболее близким к предлагаемому является устройство для контроля состояния каналов связи по отношению сигнал - помеха, содержащее последовательно соединенные нелинейный преобразователь напряжения входного сигнала, узкополосный фильтр, выпрямитель когерентного сигнала и нелинейный преобразователь когерентного сигнала, образующие полосовой фильтр, а также последовательно соединенные выпрямитель входного сигнала, блок вычитания (сумматор) и делительный блок, причем вход нелинейного преобразователя входного сигнала и вход выпрямителя входного сигнала объединены, а вход нелинейного преобразователя когерентного сигнала подключен к вторым входам блока вычитания и делительного блока.

Принцип действия указанного устройства основан на том, что из смеси сигнала и помехи (далее - шума) на выходе последовательно соединенных нелинейного преобразователя входного сигнала, узкополосного фильтра, выпрямителя когерентного сигнала и нелинейного преобразователя когерентного сигнала, выполняющих роль полосового фильтра, выделяется постоянное напряжение, пропорциональное напряжению сигнала, которое в блоке вычитается из постоянного напряжения смеси

сигнала и шума, поступающего с выхода выпрямителя входного сигнала. В результате этого вычитания на выходе последовательно соединенных нелинейного преобразователя входного сигнала, узкополосного фильтра, выпрямителя когерентного сигнала и нелинейного преобразователя когерентного сигнала, выполняющих роль полосового фильтра, выделяется постоянное напряжение, пропорциональное напряжению сигнала, которое в блоке вычитания вычитается из постоянного напряжения, пропорционального напряжению смеси сигнала и шума, поступающего с выхода выпрямителя входного сигнала. В результате этого вычитания на выходе блока вычитания выделяется постоянное напряжение, пропорциональное уровню шума. Выделенные постоянные напряжения поступают на входы делительного блока, в котором производится вычисление отношения сигнал/шум. При этом точность работы устройства зависит от точности разделения сигнала и шума [2].

Существенным недостатком известного устройства является узкий динамический диапазон измеряемых значений ОШ, ограниченный большой погрешностью выделения шума. Это объясняется тем, что при больших значениях ОШ, когда уровни сигнала и шума значительно отличаются по величине, выпрямитель входного сигнала не обеспечивает одновременное выпрямление сигнала и шума с высокой точностью.

Цель изобретения - расширение диапазона измеряемых значений отношения сигнал/шум.

Поставленная цель достигается тем, что в измеритель отношения сигнал/шум, содержащий последовательно соединенные полосовой фильтр, сумматор и делительный блок, второй вход которого подключен к выходу полосового фильтра, введен регулируемый усилитель, включенный между выходом сумматора и входом полосового фильтра, при этом управляющий вход регулируемого усилителя соединен с выходом делительного блока, а второй вход сумматора является входом измерителя.

Полосовой фильтр выполнен в виде объединенных по входу первого и второго перемножителей, соединенных соответственно через первый и второй интеграторы с третьим и четвертым перемножителями, выходы которых посредством сумматора соединены с фильтром нижних частот, при этом вторые входы первого и третьего перемножителей соединены с генератором опорного напряжения и через фазовращатель на 90° со вторыми входами второго и четвертого перемножителей.

На фиг. 1 приведена структурная схема предлагаемого устройства; на

фиг. 2 - пример реализации полосового фильтра.

Устройство содержит полосовой фильтр 1, сумматор 2, делительный блок 3, регулируемый усилитель 4.

Сумматор 2 осуществляет сложение напряжения сигнала, поступающего с выхода полосового фильтра 1 с входной смесью сигнала из напряжения, поступающего через регулируемый усилитель 4 с выхода сумматора 2. Регулируемый усилитель 4 передает напряжение с выхода сумматора 2 на вход полосового фильтра 1 с коэффициентом передачи прямо пропорционально зависящим от уровня напряжения на его втором входе. Делительный блок 3 осуществляет операцию вычисления величины отношения выходных напряжений полосового фильтра 1 и сумматора 2.

Устройство работает следующим образом.

Входная смесь сигнала и шума складывается в сумматоре 2 с выходным напряжением полосового фильтра 1. Это напряжение представляет собой полезный сигнал со сдвигом на 180° , выделенный из смеси сигнала и шума. В результате сложения на выходе сумматора 2 осуществляется компенсация сигнала и выделяется напряжение шума. Величина ОСШ вычисляется в делительном блоке путем деления отфильтрованного напряжения сигнала с выхода полосового фильтра 1 на напряжение шума с выхода сумматора 2. Напряжение с выхода делительного блока поступает на управляющий вход регулируемого усилителя 4 и изменяет его коэффициент усиления прямо пропорционально ОСШ, при изменении последнего. Регулируемый усилитель 4 поддерживает постоянной в заданных пределах величину ОСШ на выходе сумматора 2 и на входе сумматора 2 и на входе полосового фильтра 1 при изменении величины ОСШ на входе устройства. Благодаря этому резко снижаются требования по динамическому диапазону к полосовому фильтру, что позволяет повысить точность измерения больших величин ОСШ и тем самым существенно расширить диапазон измеряемых величин ОСШ.

Напряжение $U_{\text{вых}2}$ на выходе сумматора 2 при напряжении на входе измерителя ОСШ $U_{\text{вх}}$ можно записать

$$U_{\text{вых}2} = \frac{U_{\text{вх}}}{K_1 K_4 + 1}$$

где K_1 , K_4 - коэффициент передачи полосового фильтра 1 и регулируемого усилителя 4, соответственно.

С учетом того, что полосовой фильтр 1 узкополосный и его коэффициент передачи для шума равен нулю, на-

пряжения шума $U_{\text{вых}2\text{ш}}$ и сигнала $U_{\text{вых}2\text{с}}$ на выходе сумматора 2 равны

$$U_{\text{вых}2\text{ш}} = U_{\text{вхш}}$$

$$U_{\text{вых}2\text{с}} = \frac{U_{\text{вхс}}}{K_1 K_4 + 1} \quad (2)$$

Напряжение $U_{\text{вых}2\text{с}}$ является нескомпенсированным остатком сигнала и вносит погрешность в измерение напряжения шума, при этом погрешность тем больше, чем меньше $U_{\text{вхш}}$, т.е. чем больше величина ОСШ. Этим ограничивается максимальное измеряемое значение ОСШ.

В реальных устройствах, величина $U_{\text{вых}2\text{с}}$ ограничена снизу уровнем собственных помех, напряжениями дрейфа и смещения нулевого уровня (U_n) активных элементов полосового фильтра 1, приведенных к его входу. При этом напряжение $U_{\text{вых}2\text{с}}$ не может быть получено меньше U_n , приведенного к выходу сумматора 2:

$$U_{\text{вых}2\text{с}} = \frac{U_n}{K_{4\text{макс}}}$$

где $K_{4\text{макс}}$ - максимальное значение коэффициента передачи регулируемого усилителя 4.

Минимальная величина $U_{\text{вых}2\text{ш}}$, которая может быть измерена с погрешностью δ , при среднеквадратическом детектировании, равна

$$U_{\text{вых}2\text{ш мин}} = \frac{U_{\text{вых}2\text{с}}}{\sqrt{(\delta+1)^2 - 1}} = \frac{U_n}{K_{4\text{макс}} \sqrt{(\delta+1)^2 - 1}} \quad (3)$$

Минимальное значение ОСШ ограничено максимально допустимым входным напряжением фильтра $U_{\text{вх}1\text{макс}}$. Эта величина связана с максимальным измеряемым уровнем шума $U_{\text{вых}2\text{ш макс}}$

$$U_{\text{вых}2\text{ш макс}} = \frac{U_{\text{вх}1\text{макс}}}{K_{4\text{мин}}} \quad (4)$$

где $K_{4\text{мин}}$ - минимальное значение коэффициента передачи регулируемого усилителя 4.

С учетом того, что $U_{\text{вых}2\text{ш}} = U_{\text{вхш}}$, а также выражений (3) и (4), диапазон измеряемых значений ОСШ равен

$$D = \frac{OСШ_{\text{макс}}}{OСШ_{\text{мин}}} = \frac{U_{\text{вых}2\text{ш мин}}}{U_{\text{вхс}}} = \frac{U_{\text{вх}1\text{макс}}}{U_{\text{вхс}}} \cdot \frac{K_{4\text{макс}}}{K_{4\text{мин}}} \cdot \frac{U_n}{U_{\text{вхс}}} \cdot \sqrt{(\delta+1)^2 - 1}$$

Введение регулируемого усилителя позволяет расширить диапазон измеряемых значений ОСШ в количестве раз, равное глубине регулировки усилителя 4.

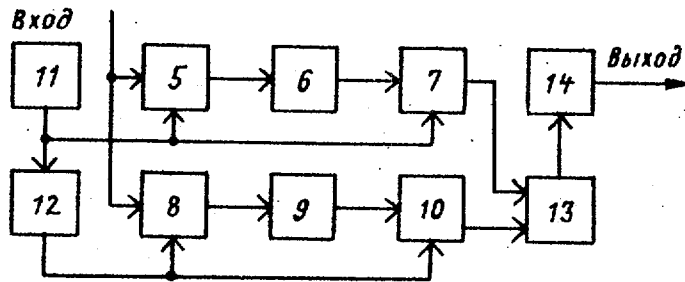
Параметры устройства в целом во много определяются характеристиками используемого полосового фильтра. Для получения высоких качественных показателей этот фильтр должен быть выполнен синхронным. Использование полосовых фильтров другого типа не позволяет получить узкую полосу пропускания из-за их низкой добротности и стабильности, что затрудняет точное разделение сигнала и шума.

Полосовой фильтр содержит первый перемножитель 5, первый интегратор 6, третий перемножитель 7, второй перемножитель 8, второй интегратор 9, четвертый перемножитель 10, опорный генератор 11, фазовращатель 12 на 90° , сумматор 13 и фильтр 14 нижних частот.

Объединенные по входу первый перемножитель 5 и второй перемножитель 8 соединены соответственно через пер-

вый интегратор 6 и второй интегратор 9 с третьим перемножителем 7 и четвертым перемножителем 10, выходы которых посредством сумматора 13 соединены с фильтром 14 нижних частот, при этом вторые входы первого перемножителя 5 и третьего перемножителя 7 соединены с опорным генератором и через фазовращатель 12 на 90° с вторым входом второго перемножителя 8 и четвертого перемножителя 10.

Предлагаемый фильтр обеспечивает получение узкой полосы пропускания (менее одного герца) в широкой полосе частот и высокую устойчивость благодаря постоянству сдвига фаз между входным и выходным напряжениями, что позволяет включить фильтр в цепь глубокой отрицательной обратной связи и получить высокое качество разделения сигнала и шума.



Фиг. 2

Редактор В.Пилипенко Составитель В.Максименко
Техред С. Мигунова Корректор Г.Огар

Заказ 6225/53 Тираж 710 Подписное

ВНИИПИ Государственного комитета СССР
по делам изобретений и открытий
113035, Москва, Ж-35, Раушская наб., д. 4/5

Филиал ИПИ "Патент", г.Ужгород, ул.Проектная, 4