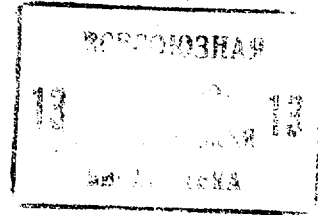




ГОСУДАРСТВЕННЫЙ КОМИТЕТ СССР  
ПО ДЕЛАМ ИЗОБРЕТЕНИЙ И ОТКРЫТИЙ

# ОПИСАНИЕ ИЗОБРЕТЕНИЯ К АВТОРСКОМУ СВИДЕТЕЛЬСТВУ



- (21) 3535207/18-24  
 (22) 07.01.83  
 (46) 23.04.84. Бюл. № 15  
 (72) Ю.И.Торьмшев и В.Н.Шульга  
 (71) Минский радиотехнический институт  
 (53) 681.327.12(088.8)  
 (56) 1. Авторское свидетельство СССР № 628507, кл. G 06 K 11/06, 1978.  
 2. Патент США № 3819857, кл. 178-19, опублик. 1971 (прототип)  
 (54) (57) УСТРОЙСТВО ДЛЯ СЧИТЫВАНИЯ ГРАФИЧЕСКОЙ ИНФОРМАЦИИ, содержащее планшет с координатными шинами, подключенными к коммутатору, вход которого соединен с первым выходом счетчика, вход которого подключен к первому генератору импульсов, а второй вход счетчика подключен к одним входам ключей первой группы, другие входы которых соединены с выходом съемника координат, подключенным к ключу, элемент ИЛИ, входы которого соединены с датчиками сигналов, выходы которых подключены к входам первого элемента И и первого триггера, дискриминатор, входы которого соединены с выходами источника опорного напряжения и цифроаналогового преобразователя, второй элемент И, один вход которого соединен с выходом второго генератора импульсов, вторую группу ключей, элемент задержки и третий генератор импульсов, о т л и ч а ю-

щ е е с я тем, что, с целью повышения точности устройства, оно содержит второй триггер, входы которого соединены с выходом элемента ИЛИ и с элементом задержки, подключенным к выходу первого элемента И, а выход соединен с входом третьего генератора импульсов и с другим входом второго элемента И, выход которого подключен к одному входу цифроаналогового преобразователя, компаратор, входы которого соединены с выходами второго триггера и третьего генератора импульсов, элемент памяти, входы которого подключены к выходам компаратора и дискриминатора, а выходы соединены с входами нуля-органа и второго генератора импульсов; третья группа ключей, входы которых подключены к выходам первого триггера и цифроаналогового преобразователя; другой вход которого соединен с выходом компаратора, группу элементов ИЛИ, входы которых подключены к выходам ключей третьей группы, а входы соединены с одними входами ключей второй группы, и последовательно подключенные третий триггер, входы которого соединены с выходами компаратора, и третий элемент И, входы которого соединены с выходом нуля-органа и с ключом, а выход подключен к другим входам ключей второй группы.

09 SU (11) 1088032 A

Изобретение относится к автоматике и вычислительной технике и может быть использовано для считывания графической информации.

Известно устройство, содержащее планшет, выполненный в виде системы взаимно-ортогональных координатных шин, соединенных с коммутатором, счетчик, соединенный с генератором импульсов, коммутатором и блоком ключей, съемник координат, соединенный последовательно через усилитель с блоком индикации и блоком ключей [1].

Недостатком этого устройства является то, что невозможно в процессе кодирования определить длину отрезка, так как в ЭВМ передаются только координаты начала и конца отрезка, а не его длина. Это снижает достоверность и точность вводимой информации.

Наиболее близким к изобретению является устройство, содержащее планшет с координатными шинами, подключенными к коммутатору, первый генератор импульсов, соединенный с счетчиком, подключенным к коммутатору и первой группе ключей, элемент ИЛИ, соединенный с датчиками сигналов, подключенными к триггеру и первому элементу И, второй генератор импульсов, соединенный с вторым счетчиком, ключ, подключенный к съемнику координат, соединенному с первой группой ключей, нуль-орган, вторую группу ключей, третий генератор импульсов и элемент задержки, соединенные с блоком управления [2].

Недостаток известного устройства - недостаточно высокая точность.

Цель изобретения - повышение точности устройства.

Поставленная цель достигается тем, что в устройство, содержащее планшет с координатными шинами, подключенными к коммутатору, вход которого соединен с счетчиком, подключенным к первому генератору импульсов и к одним входам ключей первой группы, другие входы которых соединены с съемником координат, подключенным к ключу, элемент ИЛИ, входы которого соединены с датчиками сигналов, подключенными к входам первого элемента И и первого триггера, дискриминатор, соединенный с источником опорного напряжения и с цифроаналоговым преобразователем, второй элемент И, один вход которого

соединен с вторым генератором импульсов, вторую группу ключей, элемент задержки и третий генератор импульсов, введены второй триггер, входы которого соединены с элементом ИЛИ и с элементом задержки, подключенным к выходу первого элемента И, а выход соединен с третьим генератором импульсов и с другим входом второго элемента И, выход которого подключен к цифроаналоговому преобразователю, компаратор, соединенный с вторым триггером и с третьим генератором импульсов, элемент памяти, подключенный к компаратору, дискриминатору, нуль-органу и второму генератору импульсов, третья группа ключей, входы которых подключены к первому триггеру и к цифроаналоговому преобразователю, соединенному с компаратором, групп элементов ИЛИ, входы которых подключены к выходам ключей третьей группы, а выходы соединены с одними входами ключей второй группы, и последовательно подключенные третий триггер, входы которого соединены с компаратором, и третий элемент И, входы которого соединены с нуль-органом и с ключом, а выход подключен к другим входам ключей второй группы.

На чертеже представлена блок-схема устройства.

Устройство включает счетчик 1, первый генератор 2 импульсов, коммутатор 3, первую 4 группу ключей, планшет 5, съемник координат 6, ключ 7, выполненный в виде переключения режимов работы, группу 8 элементов ИЛИ, датчики 9 и 10 сигналов, первый триггер 11, первый элемент 12 И, элемент 13 ИЛИ, второй триггер 14, элемент 15 задержки, второй элемент 16 И, второй генератор 17 импульсов, компаратор 18, элемент 19 памяти, третий триггер 20, цифроаналоговый преобразователь 21 (ЦАП), третий генератор 22 импульсов, дискриминатор 23, источник 24 опорного напряжения, нуль-орган 25, третий элемент 26 И, вторую 27 и третью 28 и 29 группы ключей. На чертеже показана также измерительная линейка 30.

Устройство работает следующим образом.

Импульсы с выхода генератора импульсов 2 поступают на счетный вход

счетчика 1, содержимое которого дешифруется коммутатором 3, соединенным с системой взаимно перпендикулярных шин планшета 5. По сигналу, поступающему на ключи 4 от съемника координат 6 в момент возбуждения съемника импульсом, проходящим по координатной шине, над которой он находится, осуществляется считывание со счетчика 1 значения координаты местоположения съемника координат 6 для передачи в ЭВМ.

В режиме измерения длины отрезка контакты ключа 7 замкнуты, а триггеры 14 и 20 и цифроаналоговый преобразователь 21 в исходном состоянии обнулены.

В моменты возбуждения координатными шинами планшета 4 датчиков 9 и 10 сигналы с их выходов через элемент ИЛИ 13 поступают на счетный вход триггера 14. Первый из импульсов, поступивших на его вход, переводит триггер в единичное состояние, а второй сбрасывает его. При одновременном возбуждении датчиков перевод триггера 14 в единичное состояние также осуществляется сигналом, поступающим с выхода элемента ИЛИ 13 а установка в исходное нулевое состояние — сигналом, поступающим с выхода элемента задержки 15 и вырабатываемым элементом И 12 в момент одновременного прихода на его входы сигналов от датчиков 9 и 10.

С появлением первого перепада напряжения при появлении каждого выходного сигнала на выходе триггера 14 запускается генератор 22, вырабатывающий на своем выходе импульсы длительностью, равной времени опроса координатных шин между двумя датчиками 9 и 10, при расположении измерительной линейки под углом  $45^\circ$  к координатным шинам.

Компаратор 18 сравнивает между собой длительность импульсов эталонного сигнала и сигнала, вырабатываемого триггером 14, и вырабатывает на своих выходах в зависимости от результата сравнения импульсные сигналы.

Если длительность импульса эталонного сигнала больше или равна длительности сигнала, вырабатываемого триггером 14, сигнал появляется на втором выходе компаратора 18, если меньше — на первом выходе. Время появления выходных импульсов сов-

падает с окончанием сигнала, вырабатываемого триггером 14.

Во время нахождения триггера 14 в единичном состоянии элемент И 16 открыт и импульсы с генератора 17 импульсов управляемой частоты поступают через этот элемент на вход цифроаналогового преобразователя 21 и подсчитываются им в течение времени действия, разрешающего потенциала на входе логического элемента.

Аналогичный сигнал, пропорциональный количеству поступивших на цифроаналоговый преобразователь 21 импульсов, поступает на вход дискриминатора 23, на другой вход которого подается аналоговый сигнал от источника опорного напряжения 24. Величина этого сигнала прямо пропорциональна длине рабочей шкалы измерительной линейки 8.

Дискриминатор 23 сравнивает поступающие на него входы сигналы и выдает разность этих сигналов на вход аналогового запоминающего элемента 19. С приходом на второй вход запоминающего элемента импульса с выхода компаратора 18 разностный выходной сигнал дискриминатора запоминается запоминающим элементом и корректирует настройку частоты работы генератора импульсов 17. В результате такой коррекции число импульсов, поступающих в цифроаналоговый преобразователь 21 в течение большего из временных интервалов, ограничиваемых сигналами опроса датчиков 9, 10, прямо пропорционально длине рабочей шкалы измерительной линейки 8 и разностный сигнал на выходе дискриминатора 23 в течение нескольких циклов подстройки станет равным 0.

Как только величина корректирующего частоту подстройки генератора сигнала на выходе запоминающего элемента 19 станет достаточно малой или равной нулю, нуль-орган 25 выдает на связанный с ним вход элемента И 26 разрешающий потенциал.

В зависимости от поступающих с выхода компаратора 18 на входы триггера 20 импульсов последний вырабатывает на своем выходе разрешающий потенциал. Разрешающий потенциал вырабатывается в конце короткого временного интервала между сигналами опроса датчиков 9 и 10, поэтому считывание информации возможно в течение большего из

двух временных интервалов между опросом двух датчиков в одном кадре, а при равенстве временных интервалов (линейка под углом  $45^\circ$ ) в одном из них.

При наличии разрешающих потенциалов на двух входах элемента И 26 сигнал с выходов съемника 6 через ключ 7 и элемент И 26 поступает на управляющий вход ключей 27, разрешая выдачу в ЭВМ информации о длине отрезка. Одновременно с длиной измеряемого отрезка, отсчитываемой от начала шкалы линейки и до точки касания съемника, по сигналу от съемника 6 выдается координата точки касания съемника.

Поскольку отсчет длины ведется от одного из датчиков, то в цифроаналоговом преобразователе 21 в рабочем цикле измерения, определяемом совокупностью сигналов на выходах триггера 20 и нуля-органа 22, накапливается величина, прямо пропорциональная длине расстояния от начальной точки измерения, определяемой одним из датчиков 9 или 10, до конечной точки измерения, определяемой другим датчиком.

В течение рабочего цикла, когда возможны измерения, в момент измерения, фиксируемый с появлением сигнала на выходе съемника 6 и элемента И 26, в цифроаналоговом преобразователе находится величина, прямо пропорциональная длине измерительного отрезка. В зависимости от очередности сигналов, поступающих на входы триггера 11 и определяемых положением линейки 8 на поверхности планшета, разрешающий потенциал с выхода триггера 11 будет прикладываться к одному из управляющих входов ключей 28 или 29, разрешая передачу содержимого либо с прямых, либо с инверсных выходов цифроаналогового преобразователя через элементы ИЛИ 8 на входы ключей 27. При наличии на управляющем входе разрешающего сигнала с выхода элемента И 26 содержимое ЦАП 21, прямо пропорциональ-

ное длине измеряемого отрезка, передается в магистраль или ЭВМ.

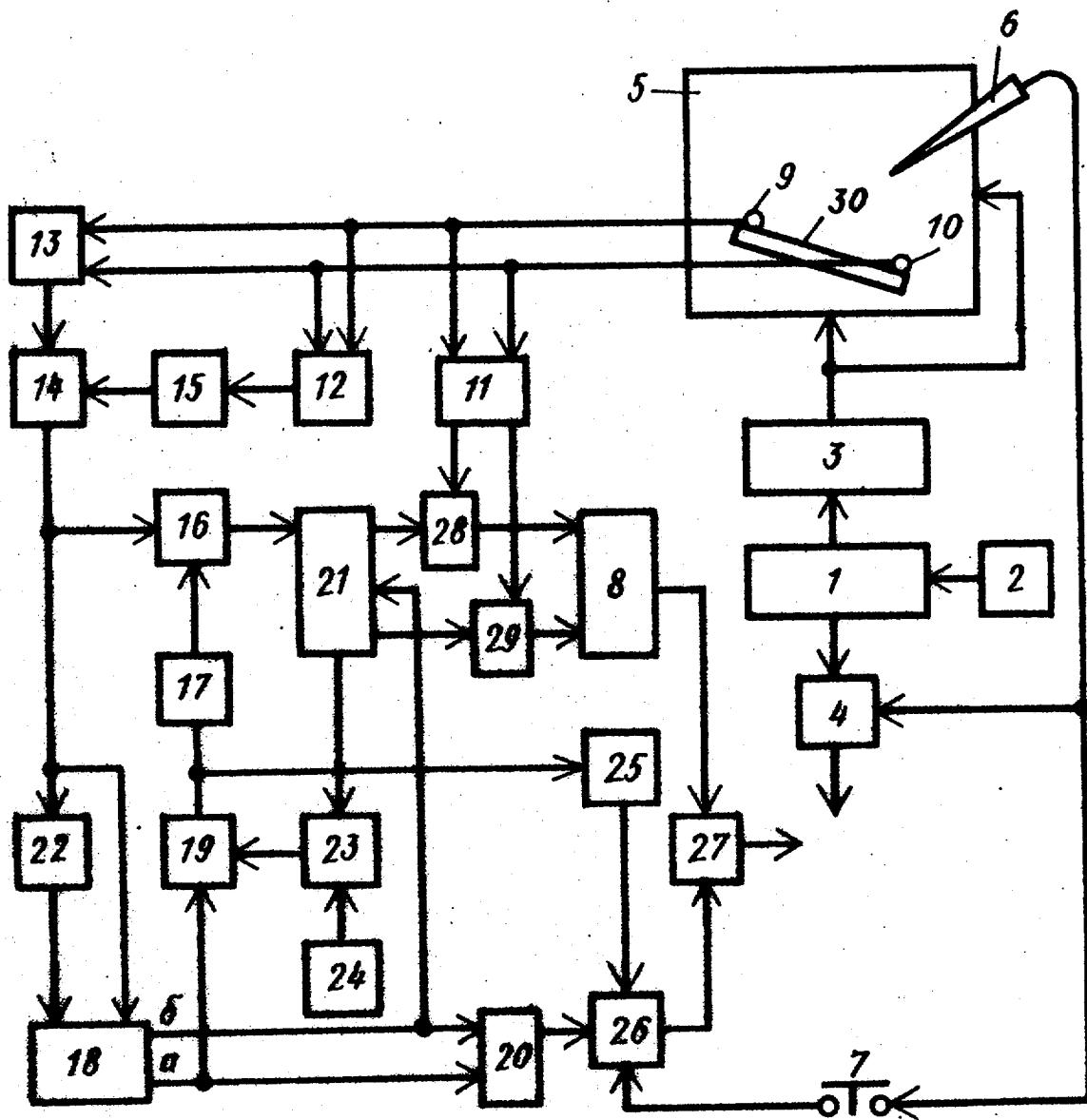
Считывание информации с инверсных выходов необходимо потому, что с изменением положения измерительной линейки 30 может изменяться начало фактического отсчета, а результат необходимо давать относительно начала измерительной шкалы, которое в процессе измерения остается неизменным.

Из двух полукадров один является рабочим. В нем осуществляются измерения. В нерабочем полукадре с приходом последнего по времени импульса от датчиков 9 и 10 компаратора 18 на первом выходе вырабатывается сигнал, обнуляющий ЦАП 21 и подготавливающий его к работе в цикле, в котором разрешаются измерения.

Если измерительная линейка находится под углом  $45^\circ$  к координатным осям, то временные интервалы, формируемые сигналами датчиков 9 и 10 в обоих полукадрах равны и измерения можно осуществлять в любом из полукадров. При равенстве обеих проекций измерительной шкалы компаратор 18 вырабатывает сигнал на втором своем выходе и процесс выдачи результатов измерения не отличается от описанного ранее.

Если измерительная линейка 30 в процессе измерения располагается параллельно одной из координатных осей сигнал от двух датчиков в одном из полукадров формируется одновременно, в результате состояние триггера 11 в этом полукадре может оказаться неопределенным, однако к ошибке это не приведет, так как в этом полукадре на выходе триггера 20 отсутствует разрешающий потенциал и выдачи недостоверной информации с цифроаналогового преобразователя 21 в ЭВМ не произойдет из-за отсутствия на управляющем входе ключей 27 разрешающего сигнала с элемента И 26.

Таким образом, введение новых узлов и блоков, а также новых конструктивных связей позволяет существенно повысить точность устройства.



Редактор Н. Джуган  
 Составитель Т. Ничипорович  
 Техред Ж. Кастелевич Корректор М. Демчик

Заказ 2675/47 Тираж 699 Подписное  
 ВНИИПИ Государственного комитета СССР  
 по делам изобретений и открытий  
 113035, Москва, Ж-35, Раушская наб., д. 4/5

Филиал ИПИ "Патент", г. Ужгород, ул. Проектная, 4