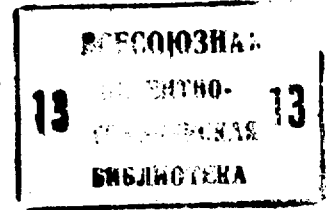




ГОСУДАРСТВЕННЫЙ КОМИТЕТ СССР  
ПО ДЕЛАМ ИЗОБРЕТЕНИЙ И ОТКРЫТИЙ

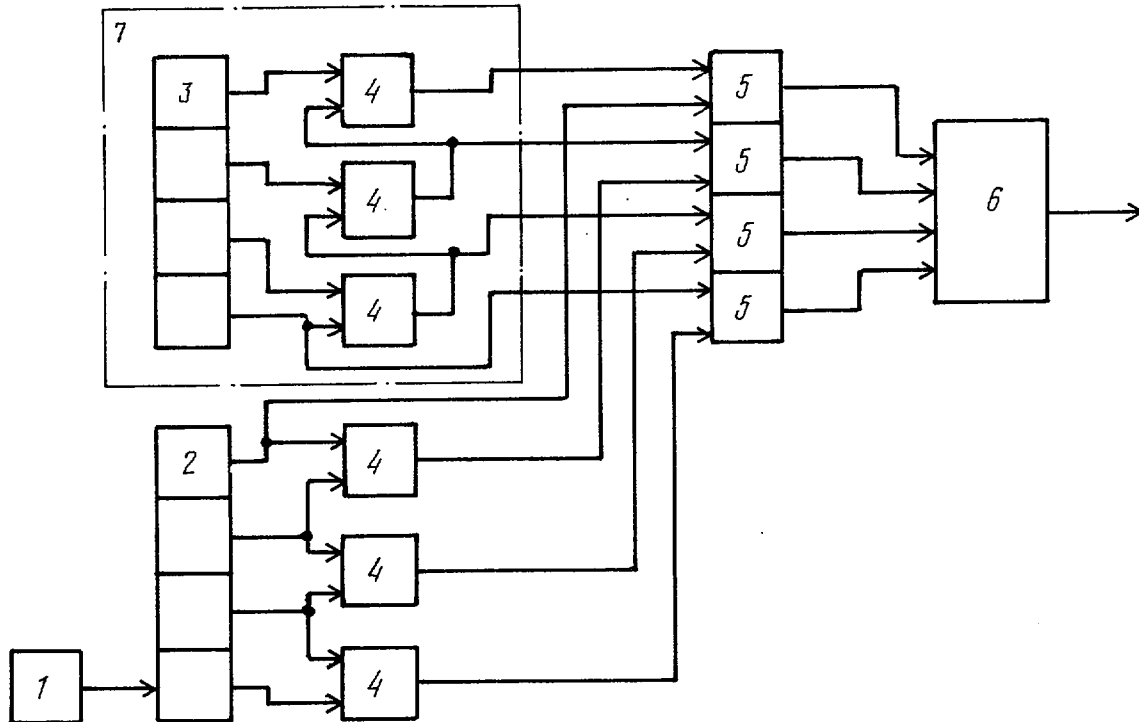
# ОПИСАНИЕ ИЗОБРЕТЕНИЯ К АВТОРСКОМУ СВИДЕТЕЛЬСТВУ



- (21) 3511014/18-24
- (22) 12.11.82
- (46) 07.05.84. Бюл. № 17
- (72) А. А. Будько
- (71) Минский радиотехнический институт
- (53) 681.3(088.8)
- (56) 1. Авторское свидетельство СССР № 456268, кл. G 06 F 1/02, 1973.
- 2. Патент США № 3795864, кл. H 04 J 3/00, 1974 (прототип).

(54) (57) 1. ГЕНЕРАТОР ФУНКЦИЙ УОЛША, содержащий генератор тактов,  $n$ -разрядный счетчик ( $2n$  — число генерируемых функций Уолша), и элементов И,  $n$ -входовый сумматор по модулю два и блок формирования номера функции Уолша, причем выход генератора тактов подклю-

чен к входу счетчика, выходы блока формирования номера функции Уолша подключены к первым входам соответствующих элементов И, выход  $n$ -го разряда счетчика подключен к второму входу  $n$ -го элемента И, выходы элементов И подключены к соответствующим входам  $n$ -входового сумматора по модулю два, выход которого является выходом генератора функций Уолша, отличающийся тем, что, с целью повышения точности генератора функций Уолша, он содержит группу  $n-1$  сумматоров по модулю два, причем выходы  $i$ -го и  $(i+1)$ -го разрядов счетчика ( $i = 1, \dots, n-1$ ) подключены к входам  $i$ -го сумматора по модулю два группы, выход которого подключен к второму входу  $i$ -го элемента И.



Фиг. 1

2. Генератор по п. 1, отличающийся тем, что блок формирования номера функции Уолша содержит  $n$ -разрядный регистр номера и границу из  $(h-1)$  сумматоров по модулю два, причем первый вход первого сумматора по модулю два группы подключен к выходу первого разряда регистра номера, первый вход  $i$ -го сумматора по модулю два группы, кроме первого сумматора по модулю два, подключен к выходу  $(i-1)$ -го сумматора по модулю два группы, второй вход  $i$ -го сумматора по модулю два группы подключен к выходу  $(i+1)$ -го разряда регистра номера, выходы первого разряда регистра номера и сумматоров по модулю два группы являются выходами блока формирования номера функций Уолша.

3. Генератор по п. 1, отличающийся тем, что блок формирования номера функции Уолша содержит регистр номера, выходы разрядов которого являются выходами блока формирования номера функций Уолша.

4. Генератор по п. 1, отличающийся тем, что блок формирования номера функций Уолша содержит регистр номера и группу из  $(n-1)$  сумматоров по модулю два, причем входы  $i$ -го сумматора по модулю два группы подключены к выходам  $i$ -го и  $(i+1)$ -го разрядов регистра номера, выходы сумматоров по модулю два группы и выход  $n$ -го разряда регистра номера являются выходами блока формирования номера функций Уолша.

## 1

Изобретение относится к автоматике и вычислительной технике и может использоваться в устройствах преобразования, передачи и обработки информации, в устройствах спектрального анализа и синтеза сигналов.

Известен генератор функций Уолша, содержащий задающий генератор, два счетчика, группу сумматоров по модулю два, группу элементов И, многовходовой сумматор [1].

Наиболее близким по технической сущности к предлагаемому является генератор функций Уолша, содержащий генератор тактов, подключенный к входу счетчика, блок формирования номера функций Уолша, выходы одноименных разрядов счетчика и блока формирования номера функций Уолша через соответствующие элементы И подключены к входам сумматора по модулю два, выход которого является выходом генератора функций Уолша [2].

Недостатком известных генераторов является низкая точность воспроизведения моментов смены знаков функций Уолша из-за неравномерности задержек передачи сигналов через логические элементы.

Цель изобретения — повышение точности генератора функций Уолша.

Поставленная цель достигается тем, что генератор функций Уолша, содержащий генератор тактов,  $n$ -разрядный счетчик ( $2n$  — число генерируемых функций Уолша),  $h$  элементов И,  $n$ -входовый сумматор по модулю два и блок формирования номера функций Уолша, причем выход генератора тактов подключен к входу счетчика, выходы блока формирования номера функций Уолша подключены к первым входам соответствующим

## 2

этих элементов И, выход  $n$ -го разряда счетчика подключен к второму входу  $n$ -го элемента И, выходы элементов И подключены к соответствующим входам  $h$ -входового сумматора по модулю два, выход которого является выходом генератора функций Уолша, содержит группу  $n-1$  сумматоров по модулю два, причем выходы  $i$ -го и  $(i+1)$ -го разрядов счетчика ( $i = 1, \dots, w-1$ ) подключены к входам  $i$ -го сумматора по модулю два группы, выход которого подключен к второму входу  $i$ -го элемента И.

Кроме того, блок формирования номера функции Уолша содержит  $n$ -разрядный регистр номера и группу из  $(n-1)$  сумматоров по модулю два, причем первый вход первого сумматора по модулю два группы подключен к выходу первого разряда регистра номера, первый вход  $i$ -го сумматора по модулю два группы, кроме первого сумматора по модулю два, подключен к выходу  $(i-1)$ -го сумматора по модулю два группы, второй вход  $i$ -го сумматора по модулю два группы подключен к выходу  $(i+1)$ -го разряда регистра номера, выходы первого разряда регистра номера и сумматоров по модулю два группы являются выходами блока формирования номера функций Уолша.

Блок формирования номера функции Уолша может содержать регистр номера, выходы разрядов которого являются выходами блока формирования номера функций Уолша.

Блок формирования номера функции Уолша может содержать регистр номера и группу из  $(n-1)$  сумматоров по модулю два, причем входы  $i$ -го сумматора по модулю

3

лю два группы подключены к выходам  $i$ -го и  $(i + 1)$ -го разрядов регистра номера, выходы сумматоров по модулю два группы и выход  $n$ -го разряда регистра номера являются выходами блока формирования номера функции Уолша.

На фиг. 1—3 представлены (для случая  $n = 4$ ) функциональные схемы генератора функций Уолша в системах Уолша-Адамара, Уолша-Качмажа, Уолша-Трахтмана соответственно.

Генератор функций Уолша содержит генератор 1 тактов, счетчик 2, регистр 3 номера, сумматоры 4 по модулю два, элементы И 5, сумматор 6 по модулю два. Совокупность регистра 3 и сумматоров 4 по модулю два представляют собой блок 7 формирования номера функций Уолша в той или иной системе.

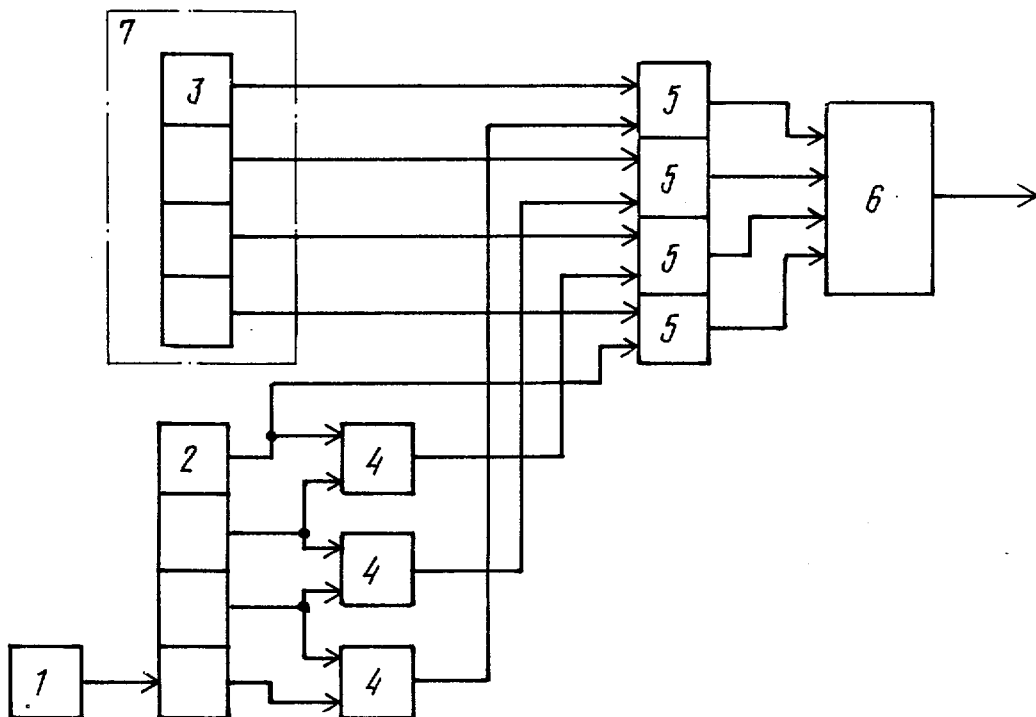
Генератор работает следующим образом.

При подаче тактовых импульсов на выходах счетчика 2 генерируется система функций Радемахера. С помощью сумматоров 4

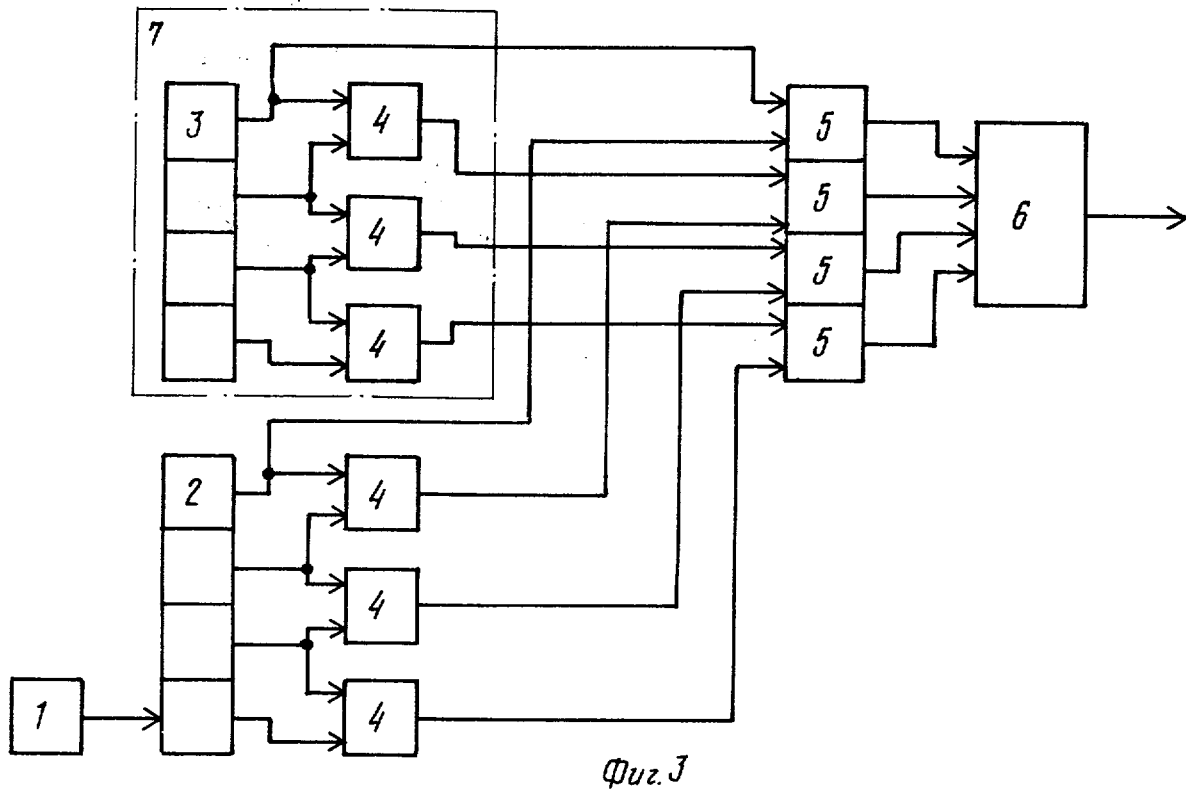
4

по модулю два первой группы эта система преобразуется в подсистему функций Уолша, таких, что в каждом такте происходит смена знака только у одной из этих функций. В блоке 7 преобразуется порядковый номер функции, записанный в регистре 3, в код, соответствующий одной из указанных систем функций (Адамара, Качмажа, Трахтмана). Кроме того, инверсная перестановка выходов блока 7 на фиг. 1 соответствует системе функций Уолша-Пэли. Функция Уолша с заданным номером формируется на выходе сумматора 6 по модулю два.

В предлагаемом генераторе функций Уолша в отличие от известного в каждом такте может измениться состояние только одного из входов сумматора 6 по модулю два. Тем самым исключается появление ложных перепадов на выходе устройства, обусловленных неравномерностью задержек в параллельных цепях передачи сигналов.



Фиг. 2



Редактор В. Петраш  
 Заказ 2826/44

Составитель В. Байков  
 Техред И. Верес  
 Тираж 699

Корректор Г. Решетник  
 Подписное

ВНИИПИ Государственного комитета СССР  
 по делам изобретений и открытий  
 113035, Москва, Ж-35, Раушская наб., д. 4/5  
 Филиал ППП «Патент», г. Ужгород, ул. Проектная, 4