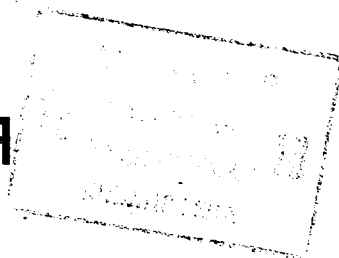




ГОСУДАРСТВЕННЫЙ КОМИТЕТ СССР
ПО ДЕЛАМ ИЗОБРЕТЕНИЙ И ОТКРЫТИЙ

ОПИСАНИЕ ИЗОБРЕТЕНИЯ

К АВТОРСКОМУ СВИДЕТЕЛЬСТВУ



- (21) 3362954/18-24
(22) 11.12.81
(46) 23.11.83. Бюл. № 43
(72) Ю.В.Корженевич и А.С.Кобайло
(71) Минский радиотехнический институт
(53) 681.3(088.8)
(56) 1. Авторское свидетельство СССР № 279167, кл. G 06 F 7/58, 1969.
2. Авторское свидетельство СССР № 638995, кл. G 06 F 7/58, 1978 (прототип).

(54)(57) СТОХАСТИЧЕСКИЙ ПРЕОБРАЗОВАТЕЛЬ, содержащий блок памяти, генератор импульсов, первый и второй счетчики, первый и второй триггеры, первый элемент И, первый вход которого соединен с выходом первого триггера, а выход соединен с входом второго счетчика, второй элемент И, первый вход которого соединен с первым выходом второго триггера, а второй вход соединен с выходом генератора импульсов, третий, четвертый, пятый и шестой элементы И, элемент ИЛИ, первый вход которого соединен с выходом пятого элемента И, отличающийся тем, что, с целью повышения быстродействия и расширения функциональных возможностей преобразователя путем формирования выбросов противоположного основным выходным импульсам знака, он дополнительно содержит датчик случайных чисел, первый и второй сумматоры, первый и второй делители частоты следования импульсов, регистр, коммутатор, цифроаналоговый преобразователь, третий триггер, триггер знака и элемент НЕ, вход которого соединен с первыми входами первого сумматора, первого, второго и третьего триггеров, третьего и пятого элементов И и является входом стохастического преобразователя, а выход соединен с первым

выходом цифроаналогового преобразователя, вторыми входами первого сумматора и первого элемента И и третьим входом второго элемента И, вход первого делителя частоты следования импульсов подключен к выходу генератора импульсов, а выход соединен с третьим входом первого элемента И и вторым входом пятого элемента И, вход датчика случайных чисел соединен с выходом элемента ИЛИ, первый выход датчика случайных чисел соединен с третьим входом первого сумматора, второй выход датчика случайных чисел соединен со счетным входом триггера знака, а третий выход датчика случайных чисел соединен с первым входом второго сумматора, второй вход второго сумматора соединен с выходом триггера знака, третий вход второго сумматора соединен с выходом блока памяти, четвертый вход второго сумматора соединен с входом первого счетчика, первым входом регистра, вторым входом элемента ИЛИ и подключен к первому выходу второго делителя частоты следования импульсов, а выход второго сумматора соединен с вторым входом регистра, первый вход второго делителя частоты следования импульсов соединен с выходом второго элемента И, второй вход соединен с выходом шестого элемента И, третий вход соединен с выходом первого сумматора, а второй выход соединен с входом шестого элемента И, выход первого счетчика соединен с входом блока памяти и входом четвертого элемента И, выход которого соединен с вторым входом третьего триггера, выход третьего триггера соединен с четвертым входом второго элемента И и третьим входом регистра, выход которого соединен с вторым входом цифроаналогового преобразователя, выход

цифроаналогового преобразователя соединен с первым входом коммутатора, второй вход которого соединен с выходом третьего элемента И, а выход коммутатора является выходом стохастического преобразователя, второй вход третьего элемента И соединен с вторым входом первого

триггера и подключен к первому выходу второго триггера, второй вход которого подключен к выходу первого триггера, а второй выход второго триггера соединен с третьим входом первого триггера, выход второго счетчика соединен с четвертым входом первого сумматора.

1

Изобретение относится к цифровой вычислительной технике и может быть использовано при построении имитирующе-моделирующей аппаратуры в специализированных вычислительно-моделирующих системах.

Известно устройство, позволяющее формировать случайные временные интервалы, содержащее генератор тактовых импульсов, регистр сдвига, элемент И, элемент ИЛИ, генератор напряжения шума, квантователь уровня и коммутатор [1].

Недостатком этого устройства является длительное время перенастройки с одного выходного потока на другой, что существенным образом ограничивает область применения системы.

Наиболее близким к изобретению является управляемый вероятностный преобразователь, содержащий генераторы импульсов, регистр сдвига, элемент И, элемент ИЛИ, (1, n)-полюсник с потенциальными выходами, блок памяти, первый и второй счетчики и триггер. Устройство позволяет формировать последовательность распределенных по произвольному закону случайных чисел [2].

Однако применение этого устройства и его функциональные возможности ограничены принципиальной невозможностью воспроизведения случайных воздействий, имеющих место в условиях реальной эксплуатации ряда объектов и систем. Например, при проведении испытаний изделий электронной техники на ударные воздействия на электродинамическом стенде, отличительной особенностью которого является большое число резонансных частот, существенным образом искажается имитируемый, т.е. подаваемый на испытываемый объект, процесс. К существенному недостатку устройства следует также отнести длительное время настройки на требуемые характеристики выходного потока случайных чисел, что ограничивает возможность его эффективного применения.

2

Цель изобретения - повышение быстродействия и расширение функциональных возможностей преобразователя путем формирования выбросов противоположного основным выходным импульсам знака.

Поставленная цель достигается тем, что стохастический преобразователь, содержащий блок памяти, генератор импульсов, первый и второй счетчики, первый и второй триггеры, первый элемент И, первый вход которого соединен с выходом первого триггера, а выход соединен с входом второго счетчика, второй элемент И, первый вход которого соединен с первым выходом второго триггера, а второй вход соединен с выходом генератора импульсов, третий, четвертый, пятый и шестой элементы И, элемент ИЛИ, первый вход которого соединен с выходом пятого элемента И, дополнительно содержит датчик случайных чисел, первый и второй сумматоры, первый и второй делители частоты следования импульсов, регистр, коммутатор, цифроаналоговый преобразователь, третий триггер, триггер знака и элемент НЕ, вход которого соединен с первыми входами первого сумматора, первого, второго и третьего триггеров, третьего и пятого элементов И и является входом стохастического преобразователя, а выход соединен с первым входом цифроаналогового преобразователя, вторыми входами первого сумматора и первого элемента И и третьим входом второго элемента И, вход первого делителя частоты следования импульсов подключен к выходу генератора импульсов, а выход соединен с третьим входом первого элемента И и вторым входом пятого элемента И, вход датчика случайных чисел соединен с выходом элемента ИЛИ, первый выход датчика случайных чисел соединен с третьим входом первого сумматора, второй выход датчика случайных чисел соединен со счетным входом триггера знака, а третий вы-

ход датчика случайных чисел соединен с первым входом второго сумматора, второй вход второго сумматора соединен с выходом триггера знака, третий вход второго сумматора соединен с выходом блока памяти, четвертый вход второго сумматора соединен с входом первого счетчика, первым входом регистра, вторым входом элемента ИЛИ и подключен к первому выходу второго делителя частоты следования импульсов, а выход второго сумматора соединен с вторым входом регистра, первый вход второго делителя частоты следования импульсов соединен с выходом второго элемента И, второй вход соединен с выходом шестого элемента И, третий вход соединен с выходом первого сумматора, а второй выход соединен с входом шестого элемента И, выход первого счетчика соединен с входом блока памяти и входом четвертого элемента И, выход которого соединен с вторым входом третьего триггера, выход третьего триггера соединен с четвертым входом второго элемента И и третьим входом регистра, выход которого соединен с вторым входом цифроаналогового преобразователя, выход цифроаналогового преобразователя соединен с первым входом коммутатора, второй вход которого соединен с выходом третьего элемента И, а выход коммутатора является выходом стохастического преобразователя, второй вход третьего элемента И соединен с вторым входом первого триггера и подключен к первому выходу второго триггера, второй вход которого подключен к выходу первого триггера, а второй выход второго триггера соединен с третьим входом первого триггера, выход второго счетчика соединен с четвертым входом первого сумматора.

На чертеже показана блок-схема предлагаемого устройства.

Устройство содержит блок 1 памяти, первый 2 и второй 3 счетчики, первый элемент И 4, первый 5 и второй 6 триггеры, второй элемент И 7, генератор 8 импульсов, третий элемент И 9, четвертый элемент И 10, элемент ИЛИ 11, пятый 12 и шестой 13 элементы И, первый сумматор 14, первый делитель 15 частоты следования импульсов, третий триггер 16, второй делитель 17 частоты следования импульсов, второй сумматор 18, регистр 19, коммутатор 20, цифроаналоговый преобразователь 21, элемент НЕ 22, датчик 23 случайных чисел, триггер 24 знака.

Выход первого элемента И 4 соединен с входом второго счетчика 3, выход первого триггера 5 - с первым

входом первого элемента И 4, первый выход второго триггера 6 соединен с первым входом второго элемента И 7, выход генератора 8 импульсов - с вторым входом второго элемента И 7 и входом первого делителя 15 частоты следования импульсов, выход пятого элемента 12 - с первым входом элемента ИЛИ 11, первый вход первого триггера 5 является входом устройства и соединен с входом элемента НЕ 22, первым входом пятого элемента И 12, первым входом второго триггера 6, первым входом третьего триггера 16, первым входом первого сумматора 14, первым входом третьего элемента И 9, выход первого триггера 5 соединен с вторым входом второго триггера 6, первый выход которого соединен с вторым входом первого триггера 5, первым входом второго элемента И 7 и вторым входом третьего элемента И 9, второй выход второго триггера 6 соединен с третьим входом первого триггера 5, второй вход первого элемента И 4 - с выходом элемента НЕ 22, вторым входом первого сумматора 14, третьим входом второго элемента И 7, первым входом цифроаналогового преобразователя 21, выход первого делителя 15 частоты следования импульсов соединен с вторым входом пятого элемента И 12 и третьим входом первого элемента И 4, четвертый вход второго элемента И 7 соединен с выходом третьего триггера 16 и третьим входом регистра 19, а выход - с первым входом второго делителя 17 частоты следования импульсов, второй вход второго делителя 17 частоты следования импульсов соединен с выходом шестого элемента И 13, вход которого соединен с вторым выходом второго делителя 17 частоты следования импульсов, третий вход второго делителя 17 частоты следования импульсов соединен с выходом первого сумматора 14, а первый выход - с входом первого счетчика 2, с четвертым входом второго сумматора 18, первым входом регистра 19, вторым входом элемента ИЛИ 11, выход элемента ИЛИ 11 соединен с входом датчика 23 случайных чисел, первый выход которого соединен с третьим входом первого сумматора 14, второй - со счетным входом триггера 24 знака, третий - с первым входом второго сумматора 18, выход второго счетчика 3 соединен с четвертым входом первого сумматора 14, выход первого счетчика 2 соединен с входом блока 1 памяти и входом четвертого элемента И 10, выход которого соединен с вторым входом третьего триггера 16, выход блока 1 памяти соединен с третьим входом второго

сумматора 18, второй вход второго сумматора 18 соединен с выходом триггера 24 знака, а выход - с вторым входом регистра 19, выход которого соединен с вторым входом цифроаналогового преобразователя 21, выход цифроаналогового преобразователя 21 соединен с первым входом коммутатора 20, второй вход которого соединен с выходом третьего элемента И 9, а выход является выходом устройства.

В качестве первого триггера 5, используется триггер JK - типа с входной логикой, его первый и третий входы, объединенные функцией И, входы установки в "1", второй вход - сброс в "0", выход - прямой. Второй триггер 6 D - типа, его первый вход - синхронизации, второй - D - вход, первый вход - прямой, второй вход - инверсный. Генератор 8 импульсов генерирует последовательность тактовых импульсов, частота которых достаточно высока (десять мегагерц) для получения высокой точности формирования случайного временного интервала и выброса. Первый делитель 15 частоты следования импульсов осуществляет деление тактовых импульсов генератора 8 с постоянным коэффициентом деления, равным количеству точек функции выброса, записанных в блок 1 памяти; выполнение указанного равенства необходимо для нормального функционирования устройства. Вход первого счетчика 2 - счетный, выход - информационный. Вход второго счетчика 3 - счетный, выход - информационный. Третий триггер 16 - RS - типа, его первый вход - установка в "1", второй вход - сброс в "0", выход - прямой. Первый сумматор 14 - вычитающий сумматор накапливающего типа, его первый вход - разрешение вычитания (синхронизация), второй - сброс в "0", третий - информационный, четвертый - информационный, выход - информационный. Датчик 23 случайных чисел генерирует последовательность равномерно распределенных случайных чисел, которые с первого информационного выхода поступают на вход (младшие разряды) первого сумматора 14, разрядность которого выше разрядности датчика 23 случайных чисел. Вход датчика случайных чисел - синхронизации, первый и третий выходы - информационные, второй выход - выход одного из разрядов случайного числа. Триггер 24 знака работает в счетном режиме, его вход - счетный, на который поступает случайная последовательность нулей и единиц с второго выхода датчика 23 случайных чисел. Второй делитель 17

частоты следования импульсов осуществляет деление последовательности импульсов, поступающих на его первый счетный вход, с коэффициентом пересчета, код которого, поступив на третий информационный вход, записывается при наличии положительного уровня на втором входе разрешения записи. Этот сигнал вырабатывается шестым элементом И 13, каждый раз при достижении нулевых значений во всех разрядах делителя 17. Первый выход второго делителя 17 - прямой информационный, второй выход - инверсный информационный, второй сумматор 18 - комбинированный, его первый вход - информационный. На этот вход поступают коды с третьего выхода датчика 23 случайных чисел, передаваемые на младшие разряды сумматора, второй вход - вход управления знаком, состояние этого входа определяет операцию сложения или вычитания случайного кода, поступающего на первый вход с кодом, поступающим на третий информационный вход, разрядность которого выше разрядности первого входа, четвертый вход - синхронизации, выход - информационный. Блок 1 памяти - регистравого типа. На его информационном выходе формируются коды, считываемые по адресам, поступающим на адресный вход с выхода первого счетчика 2. Второй вход регистра 19 - информационный, первый вход - синхронизации, третий - установка в "0", выход - информационный. Цифроаналоговый преобразователь 21 при наличии положительного сигнала на его входе 11 разрешения преобразования осуществляет преобразование кодов, поступающих на его второй информационный вход, в отрицательное напряжение, абсолютное значение которого пропорционально входному коду. Коммутатор 20 поочередно подключает к выходу устройства импульсы, поступающие на его второй вход, и изменяющееся напряжение, поступающее на первый вход. В общем случае это двухвходовый усилитель с единичным коэффициентом усиления.

Устройство работает в двух режимах: в режиме настройки и режиме генерации.

Режим настройки заключается в определении интервала времени между двумя соседними импульсами входной последовательности. Функционирование устройства в режиме настройки начинается после поступления на вход устройства первого импульса входной последовательности, устанавливающего первый триггер 5 в единичное состояние. Второй триггер 6 сохраняет нулевое состояние, так как к

моменту поступления на его первый вход положительного импульса на его втором входе присутствует низкий уровень. После окончания длительности входного импульса на выходе элемента НЕ 22 появляется высокий уровень, открывающий по второму входу первый элемент И 4, открытый по первому входу высоким уровнем с выхода триггера 5, разрешая тем самым прохождение на выход второго счетчика 3 импульсов с выхода триггера 5, разрешая тем самым прохождение на выход второго счетчика 3 импульсов с выхода первого делителя 15. Счетчик 3, работающий в счетном режиме, подсчитывает общее количество импульсов, поступающих на его вход. Заканчивается режим настройки по переднему фронту второго импульса входной последовательности, запрещающий через элемент НЕ 22 и первый элемент И 4 прохождение импульсов с выхода делителя 15 на вход второго счетчика 3. Если T_n - длительность паузы между двумя соседними импульсами входной последовательности, f - частота генератора 8 импульсов, а K - коэффициент деления первого делителя 15, то к моменту прихода второго импульса на вход устройства во втором счетчике 3 будет сформирован код, пропорциональный длительности паузы между двумя соседними импульсами входной последовательности, определяемый

$$T' = \frac{T_n \cdot f}{K}, \quad (1)$$

Работу устройства в режиме генерации можно представить в виде последовательности циклов, на каждом из которых происходит формирование случайных интервалов времени, равномерно распределенных на интервале $\{T_n - \eta \cdot T_n\}$ где T_n имеет то же значение, что и в выражении (1), η - абсолютное значение максимальной флуктуации времени выброса, разворачивание выброса отрицательной полярности со случайными флуктуациями амплитуды на сформированном случайном интервале времени.

Работа устройства начинается в режиме генерации при поступлении на вход устройства второго импульса, устанавливающего своим передним фронтом второй триггер 6 в единичное состояние. Единичное состояние триггера 6 обуславливает сброс первого триггера 5, открывает по первому входу второй элемент И 7, третий элемент И 9. Таким образом, входной импульс, поступающий на вход 11 третьего элемента И 9, проходит через него

и через коммутатор 20 подается на выход устройства. Кроме того, входным импульсом устанавливается в "1" третий триггер 16, открывающий по четвертому входу второй элемент И 7 и устанавливающий регистр 19 в нулевое состояние. Формирование случайного интервала осуществляется путем вычитания из кода, пропорционального длительности паузы (T), кода равномерно распределенного случайного числа. Вычитание происходит на первом сумматоре 14 по переднему фронту второго и последующих импульсов входной последовательности, поступающих на первый вход первого сумматора. Таким образом, в начале цикла генерации в первом сумматоре 14 формируется код случайной разности

$$K' = \frac{T_n \cdot f}{K} - \xi, \quad (2)$$

где ξ - равномерно распределенное случайное число.

Полученное значение случайной разности с выхода первого сумматора 14 поступает на третий вход второго делителя 17 и заносится в него положительным потенциалом с выхода шестого элемента И 13.

Разворачивание выброса отрицательной полярности начинается после окончания длительности второго (и последующих) импульсов входной последовательности. Высокий уровень с выхода элемента НЕ 22 разрешает прохождение тактовых импульсов с выхода генератора 8 импульсов через открытый по первому и четвертому входам второй элемент И 7. На выходе второго делителя 17, работающего на вычитание, формируется последовательность импульсов с частотой, равной

$$f' = \frac{fK}{T_n f - \xi K} \quad (3)$$

Датчик 23 случайных чисел, управляемый через элемент ИЛИ 11, начинает генерировать случайные числа с частотой f' . Кроме того, с выхода второго делителя 17 импульсы поступают на вход первого счетчика 2, который по переднему фронту каждого из этих импульсов увеличивает свое состояние на единицу, формируя адреса блока 1 памяти, по которым происходит последовательное считывание записанных в блок 1 памяти кодов, дискретных отсчетов функции выброса. На втором сумматоре 18 происходит суммирование или вычитание, в зависимости от состояния триггера 24 знака, кода мгновенного значения функ-

ции выброса с кодом случайного числа, определяющим мгновенную флюктуацию выброса. По заднему фронту импульса с выхода второго делителя 17 код, сформированный на втором сумматоре 18, заносится в регистр 19, с выхода которого данный код поступает на второй вход цифроаналогового преобразователя 21, преобразующих коды мгновенных значений функции выброса в напряжение отрицательной полярности, поступающее через коммутатор 20 на выход устройства.

При поступлении импульсов частоты f_1 на вход первого счетчика 2 он изменяет свое значение от нулевого до максимального (все единицы), при этом из блока 1 памяти считывается содержимое всех его ℓ ячеек, в результате чего на выходе устройства формируется выброс, развернутый на интервале времени выброса, равном

$$T_B = \frac{\ell}{f_1} = \frac{T_n \cdot f - \xi \cdot K}{f \cdot K} \cdot \ell, \quad (4)$$

Потребовав $K = \ell$, получим

$$T_B = T_n - \xi \frac{K}{f}. \quad (5)$$

Единичное состояние первого счетчика 2 по окончании формирования выброса через четвертый элемент И 10 устанавливает третий триггер 16 в нулевое состояние, в результате чего импульсы с выхода генератора 8 импульсов через второй элемент И 7 не проходят, регистр 19 устанавливается в нулевое состояние, и на выходе устройства в течение случайного интервала времени, дополняющего время выброса T_B до времени длительности паузы, устанавливается нулевой уровень.

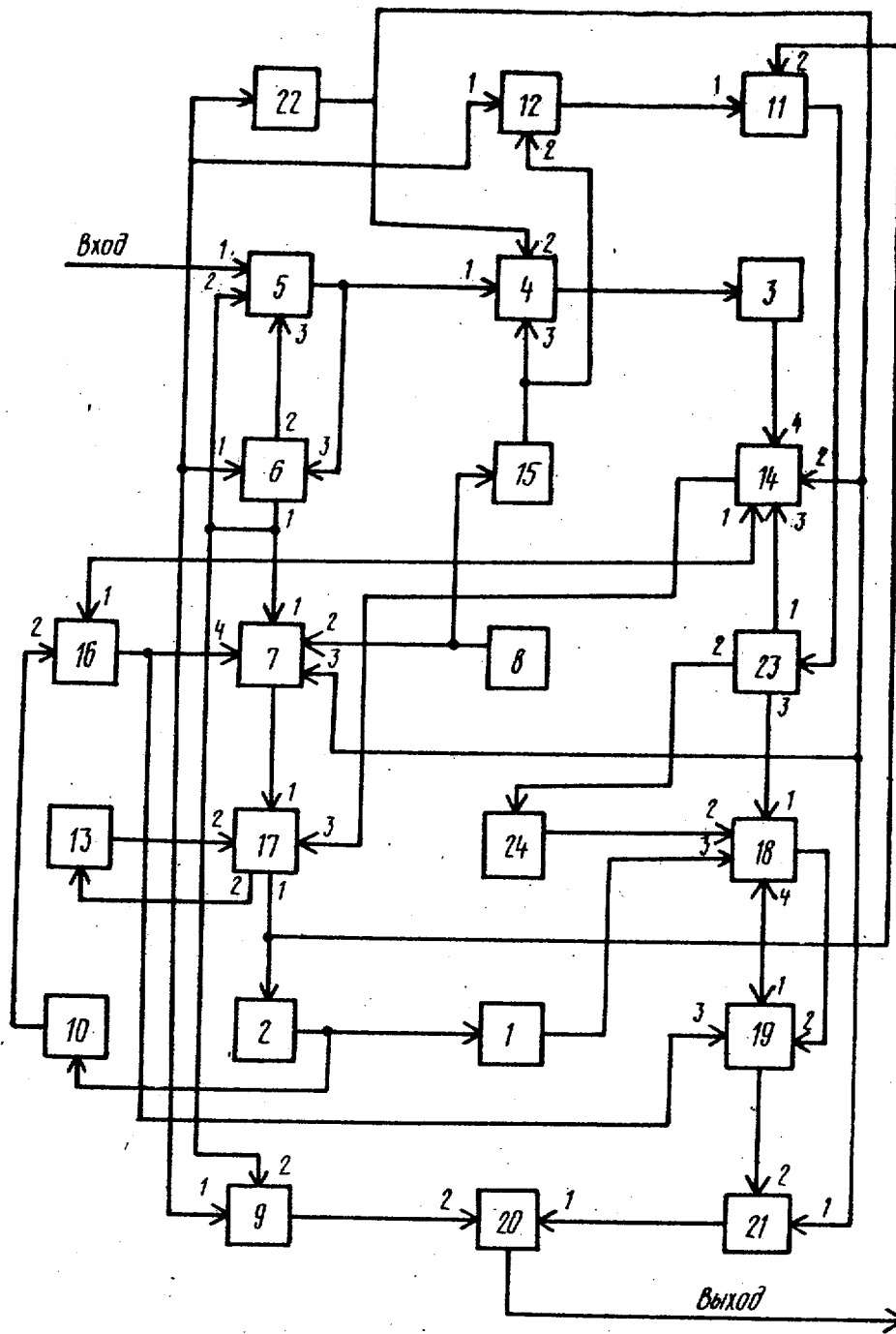
Далее процесс генерации циклически повторяется.

Предложенное устройство осуществляет функциональное преобразование входной последовательности импульсов заключающееся в том, что каждый из

импульсов данной последовательности сопровождается выбросом противоположного знака, развернутым на случайном интервале времени, длительность которого зависит от параметров входного импульса.

Таким образом, технико-экономическая эффективность предлагаемого устройства определяется расширением класса имитируемых случайных воздействий, что связано с возможностью преобразования входной импульсной последовательности в последовательность, каждый импульс которой сопровождается выбросом противоположного знака, развернутым на случайном интервале времени, длительность которого зависит от параметров входного импульса, возможностью моделирования случайных процессов с быстроизменяющимися характеристиками, что особенно существенно для представления нестационарного случайного воздействия, имеющего место в условиях реальной эксплуатации ряда объектов и систем, кусочно-стационарным случайным процессом на некоторых фиксированных временных интервалах; повышением качественных характеристик имитируемых случайных воздействий, обусловленного возможностью воспроизведения случайного процесса, отличительной особенностью которого является негауссовский характер процесса из-за наличия сравнительно частых выбросов с большими отклонениями, сокращением времени настройки устройства за счет зависимости характеристик временных параметров выбросов случайного процесса от частоты или скважности входной последовательности импульсов, выделением собственно режима настройки в работе устройства, что существенно при моделировании случайных процессов с различными характеристиками, так как это позволяет сократить время перенастройки устройства с одной программы испытаний на другую.

Предлагаемое устройство обладает большим быстродействием, более широкими функциональными возможностями и более эффективно по сравнению с известными устройствами.



Редактор А. Козориз Составитель О. Майоров
 Техред А. Бабинец Корректор С. Шекмар

Заказ 9307/42 Тираж 706 Подписное

ВНИПИ Государственного комитета СССР
 по делам изобретений и открытий
 113035, Москва, Ж-35, Раушская наб., д. 4/5

Филиал ППП "Патент", г. Ужгород, ул. Проектная, 4