



О П И С А Н И Е ИЗОБРЕТЕНИЯ

К АВТОРСКОМУ СВИДЕТЕЛЬСТВУ

(11) 585887

(61) Дополнительное к авт. свид-ву —

(22) Заявлено 02.04.76 (21) 2340759/18-10

с присоединением заявки № —

(23) Приоритет —

(43) Опубликовано 30.12.77. Бюллетень № 48

(45) Дата опубликования описания 03.01.78

(51) М. Кл.² В 06В 1/06

(53) УДК 534.232(088.8)

(72) Авторы
изобретения

М. Д. Тявловский, В. Л. Ланин и И. Н. Щербаков

(71) Заявитель

Минский радиотехнический институт

(54) СПОСОБ СБОРКИ ПАКЕТНЫХ ПЬЕЗОЭЛЕКТРИЧЕСКИХ ПРЕОБРАЗОВАТЕЛЕЙ

1

Изобретение относится к области производства ультразвуковых пьезоэлектрических преобразователей и может быть использовано при сборке других изделий радиотехнической промышленности из пьезокерамических элементов.

Известен способ [1] сборки пьезоэлектрических преобразователей в пакет путем стягивания пьезокерамических пластин одним центральным болтом, проходящим через отверстия в пластинах. За счет усилия стягивания создается жесткий акустический контакт между электродами пьезокерамических пластин. Электроды наносят на внешние поверхности пластин при изготовлении пьезоэлектрического преобразователя вжиганием слоя серебра толщиной не менее 10 мкм.

Известны также способы [2] сборки пьезоэлектрических преобразователей в пакет с помощью токопроводящего клея на основе эпоксидной смолы с металлическим наполнителем.

Недостатками известных способов сборки преобразователей с электродами из серебра являются длительность и трудоемкость процесса нанесения электродов и значительный расход драгоценного металла. Жесткий контакт между пластинами из-за неизбежных микронеровностей контактирующих поверхностей образуется лишь на незначительной части поверхности. Таким образом, при механическом скреплении элементов в пакет действи-

2

тельная площадь контакта зависит от степени параллельности собираемых элементов, силы прижима и всегда будет значительно меньше общей площади элемента. Кроме того, после сборки пакета возникают трудности с присоединением выводов к серебряным электродам из-за интенсивного растворения серебра при пайке мягкими припоями. В то же время, применение токопроводящих клеев на основе эпоксидных смол не обеспечивает достаточно жесткого акустического контакта и резко ухудшает акустическую добротность собранного пакета пьезоэлектрических преобразователей.

Наиболее близким к предложенному является способ включающий нанесение электропроводящего покрытия на соединяемые поверхности пьезоэлементов, сборку пьезоэлементов в пакет и нагревание пакета при внешнем статическом давлении. Серебряные электроды преобразователей соединяются вместе с помощью жидкой амальгамы, обеспечивающей эффективную металлическую связь между соединяемыми поверхностями. Амальгама, представляющая собой раствор серебра в жидкой ртути, остается жидкой как при нормальных, так и при пониженных температурах. При соединении пьезоэлектрических преобразователей в пакет амальгамой с содержанием серебра 5—25% собранные пакеты выдерживают при температуре около 65°С в течение 48 часов

под давлением около $0,7 \text{ кг/см}^2$. К недостаткам этого способа следует отнести недостаточные прочность соединения пьезоэлементов и КПД пакетного пьезоэлектрического преобразователя.

Цель изобретения — повышение прочности и акустического КПД пакетного пьезоэлектрического преобразователя. Цель достигается тем, что на поверхности пьезоэлементов наносят электропроводящее покрытие из металлов или сплавов с температурой плавления ниже точки Кюри пьезокерамики, собранные в пакет пьезоэлементы сжимают под давлением от $2 \cdot 10^4$ до $3,5 \cdot 10^4 \text{ н/м}^2$, нагревают до температуры плавления покрытия, создают избыточное давление от $4 \cdot 10^4$ до $5,5 \cdot 10^4 \text{ н/м}^2$ и охлаждают в течение 25—30 мин.

При этом электропроводящее покрытие наносят под воздействием на расплав ультразвуковых колебаний.

Изобретение поясняется чертежом.

В описываемом примере пьезокерамические элементы изготовлены из керамики ЦТС-19.

Припой, например, состава 80% Pb, 10% Sn, 2% Sb, 8% Zn наносят на внешние контактирующие поверхности пьезокерамических элементов 1 под воздействием ультразвуковых колебаний, создаваемых, например, ультразвуковым паяльником типа УЗП 2—0,025. Процесс нанесения покрытия из указанного припоя длится $5 \div 10 \text{ с}$ при нагреве элементов до 220°C . Пьезокерамические элементы с нанесенным покрытием 2 с помощью специального технологического приспособления (на чертеже не показано) собирают в пакет, причем между элементами образуются металлические прокладки 3, после чего нагревают пакет до $200\text{—}210^\circ\text{C}$ под внешним статическим давлением от $2 \cdot 10^4$ до $3,5 \cdot 10^3 \text{ н/м}^2$. Расплавленные металлические прокладки 3 кристаллизуются под статической нагрузкой от $4 \cdot 10^4$ до $5,5 \cdot 10^4 \text{ н/м}^2$ при медленном охлаждении пакета в течение 25—30 мин. Одновременно со сборкой присоединяют облученные выводы 4 к электродам,

расположенным внутри пакета. Внешние выводы 5 припаивают, например, припоем ПОС-61 в присутствии спирто-канифольного флюса.

Предлагаемый способ обеспечивает прочное соединение преобразователей в пакет с образованием жесткого акустического контакта между ними. Присоединение пакета к электрической цепи может быть выполнено путем припайки внешних выводов, что позволяет отказаться от специальных контактных элементов.

Формула изобретения

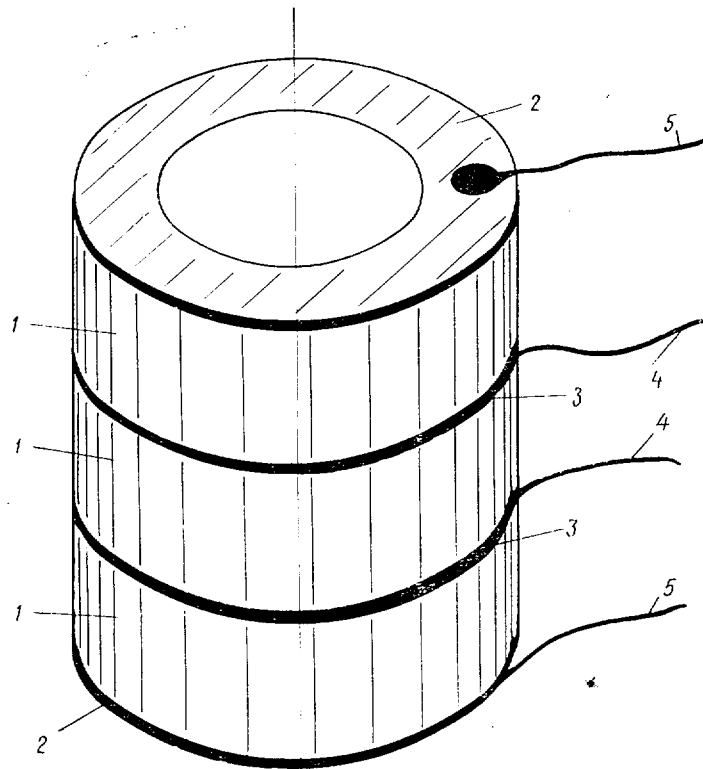
1. Способ сборки пакетных пьезоэлектрических преобразователей, включающий нанесение электропроводящего покрытия на соединяемые поверхности пьезоэлементов, сборку пьезоэлементов в пакет и нагревание пакета при внешнем статическом давлении, отличающийся тем, что, с целью повышения прочности и акустического КПД пакетного пьезоэлектрического преобразователя, на поверхности пьезоэлементов наносят электропроводящее покрытие из металлов или сплавов с температурой плавления ниже точки Кюри пьезокерамики, собранные в пакет пьезоэлементы сжимают давлением от $2 \cdot 10^4$ до $3,5 \cdot 10^4 \text{ н/м}^2$, нагревают до температуры плавления покрытия, создают избыточное давление от $4 \cdot 10^4$ до $5,5 \cdot 10^4 \text{ н/м}^2$ и охлаждают в течение 25—30 мин.

2. Способ по п. 1, отличающийся тем, что электропроводящее покрытие наносят с одновременным воздействием на расплав металлов или сплавов ультразвуковыми колебаниями.

Источники информации,

принятые во внимание при экспертизе

1. Донской А. В. и др. Ультразвуковые электротехнические установки, Л., «Энергия», 1968.
2. Патент США № 3596335, кл. 29-25.35, 1971.
3. Патент США № 3448503, кл. 29-25.35, 1969.



Составитель **Е. Артамонова**

Редактор **Н. Громов**

Техред **И. Михайлова**

Корректор **О. Тюрина**

Заказ 2903/5

Изд. № 1040

Тираж 671

Подписное

НПО Государственного комитета Совета Министров СССР
по делам изобретений и открытий
113035, Москва, Ж-35, Раушская наб., д. 4/5

Типография, пр. Сапунова, 2