

Союз Советских  
Социалистических  
Республик



Государственный комитет  
Совета Министров СССР  
по делам изобретений  
и открытий

О П И С А Н И Е  
ИЗОБРЕТЕНИЯ

К АВТОРСКОМУ СВИДЕТЕЛЬСТВУ

(11) 612191

(61) Дополнительное к авт. свид-ву -

(22) Заявлено 20.01.77 (21) 2444641/18-21

(51) М. Кл. <sup>2</sup>

с присоединением заявки № -

G01 R 31/28

(23) Приоритет -

(43) Опубликовано 25.06.78, Бюллетень № 23

(53) УДК 681.326.74;  
:519.212.2(088.8)

(45) Дата опубликования описания 29.05.78

(72) Автор  
изобретения

Н. И. Шатило

(71) Заявитель

Минский радиотехнический институт

(54) УСТРОЙСТВО ДЛЯ ОПРЕДЕЛЕНИЯ ФУНКЦИОНИРОВАНИЯ  
ЛОГИЧЕСКИХ БЛОКОВ

1

Изобретение относится к измерительной технике и может быть использовано при разбраковке и классификации логических электронных блоков по быстродействию.

Известно устройство для контроля логического функционирования электронных блоков, содержащее генератор импульсов, распределитель импульсов, эталонный и измеряемый логический блок, индикатор [1].

Однако это устройство обладает малым быстродействием.

Известно также устройство для определения функционирования логических блоков, содержащее генератор, индикаторное устройство, формирователь импульсов, испытуемый и эталонный электронные блоки, элементы совпадения [2].

Однако это устройство обладает малым быстродействием и имеет низкую производительность измерений вследствие ручной установки частоты генератора.

Цель изобретения - автоматизация процесса измерения.

2

Это достигается тем, что в устройство для определения функционирования логических блоков, содержащее генератор сигналов, формирователь импульсов, выход которого подключен к первому зажиму испытуемого блока и к первому входу эталонного блока, одновибратор, выход которого соединен с первым входом первого элемента совпадения, второй элемент совпадения, индикатор, дополнительно введены элемент сравнения, элемент задержки и блок управления, выход которого подключен через генератор сигналов к входу индикатора и к второму входу первого элемента совпадения, выход которого подключен к входу формирователя импульсов и к входу элемента задержки, выход элемента задержки соединен с первым входом второго элемента совпадения, второй вход которого подключен к выходу одновибратора, к второму входу эталонного блока и к второму зажиму испытуемого блока, третий зажим которого соединен с первым входом элемента сравнения, второй вход которого подключен к выходу эталонного блока, а выход элемента сравнения

соединен с входом одновибратора, при этом выход второго элемента совпадения подключен к входу блока управления.

На чертеже дана структурная схема предлагаемого устройства.

Устройство содержит генератор сигналов 1, первый элемент совпадения 2, формирователь 3 импульсов, эталонный блок 4, элемент сравнения 5, одновибратор 6, элемент задержки 7, второй элемент совпадения 8, блок 9 управления, индикатор 10, зажимы 11, 12 и 13, к которым подключен испытуемый блок 14.

Работает устройство следующим образом. В начале цикла измерения напряжение на выходе блока 9 равно нулю и генератор 1 сигналов вырабатывает колебания низкой частоты. Эти сигналы, пройдя первый элемент совпадения 2, формирователь импульсов 3, поступают на вход эталонного блока 4. Одновременно импульсы с выхода первого элемента совпадения 2 проходят через элемент задержки 7, второй элемент совпадения 8 и накапливаются в блоке 9. Напряжение с выхода блока 9 воздействует на генератор 1 сигналов, увеличивая частоту колебаний на его выходе. Увеличение частоты колебаний на выходе генератора 1 сигналов происходит до тех пор, пока в испытуемом блоке 14 не произойдет сбой. При этом на выходе элемента сравнения 5 появится импульс, который запустит одновибратор 6. Импульс с выхода одновибратора 6 поступает на вторые входы элементов совпадения 2 и 8 и запретит прохождение сигналов на выходе формирователя 3 импульсов и блока 9. Этот же импульс устанавливает испытуемый 14 и эталонный 4 блоки в исходное состояние. Во время действия запрещающего импульса блок 9 несколько разряжается и частота колебаний на выходе генератора 1 сигналов снижается. Если к окончанию импульса одновибратора 6 эта частота стала меньшей, чем предельная частота логического функционирования испытуемого электронного блока 14, то в блоке 9 снова начинают накапливаться импульсы и частота колебаний генератора 1 сигналов увеличивается до тех пор, пока в испытуемом электронном блоке 14 не произойдет еще один сбой. Если же к окончанию импульса одновибратора 6 частота колебаний генератора 1 сохраняется большей, чем предельная частота логического функционирования испытуемого электронного блока 14, то первые же импульсы, поступившие на его вход, вызовут сбой в этом блоке, элемент сравнения 5 запустит одновибратор 6, который снова запретит прохождение сигналов через элементы совпадения 2 и 8. Импульсы, вызвавшие сбой в

испытуемом электронном блоке 14, задерживаются элементом задержки 7 и к моменту появления первого из этих импульсов на первом входе второго элемента совпадения 8 на его втором входе уже присутствует запрещающий импульс одновибратора 6, поэтому блок 9 продолжает разряжаться. Разряд блока 9 будет происходить до тех пор, пока частота колебаний генератора 1 сигнала не станет меньше предельной частоты логического функционирования испытуемого электронного блока 14. Затем весь цикл повторяется снова. В установившемся режиме частота колебаний генератора 1 стабилизируется с заданной точностью вблизи предельной частоты логического функционирования испытуемого электронного блока 14 и регистрируется индикатором 10, например частотомером.

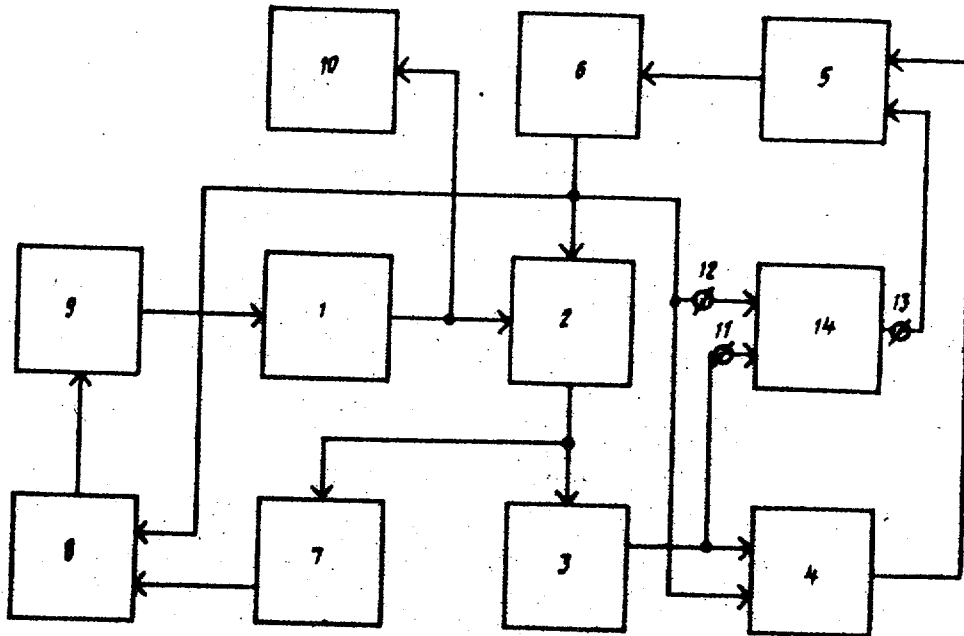
#### Ф о р м у л а и з о б р е т е н и я

Устройство для определения функционирования логических блоков, содержащее генератор сигналов, формирователь импульсов, выход которого подключен к первому зажиму испытуемого блока и к первому входу эталонного блока, одновибратор, выход которого соединен с первым входом первого элемента совпадения, второй элемент совпадения, индикатор, отличающееся тем, что, с целью автоматизации процесса измерения, в него дополнительно введены элемент сравнения, элемент задержки и блок управления, выход которого подключен через генератор сигналов к входу индикатора и к второму входу первого элемента совпадения, выход которого подключен к входу формирователя импульсов и к входу элемента задержки, выход элемента задержки соединен с первым входом второго элемента совпадения, второй вход которого подключен к выходу одновибратора, к второму входу эталонного блока и к второму зажиму испытуемого блока, третий зажим которого соединен с первым входом элемента сравнения, второй вход которого подключен к выходу эталонного блока, а выход элемента сравнения соединен с входом одновибратора, при этом выход второго элемента совпадения подключен к входу блока управления.

Источники информации, принятые во внимание при экспертизе:

1. Быданов В. В. и др. Прибор входного контроля триггеров. — Е сб.: "Обмен опытом в радиопромышленности". М., 1975, вып. 1, с. 50-51.

2. Авторское свидетельство СССР № 396631, М. кл. <sup>2</sup> G01 R 23/02, 01.02.72.



Составитель А. Филиппов

Редактор Н. Данилович Техред А. Алатырев Корректор М. Демчик

Заказ 3455/40 Тираж 1112 Подписное

ЦНИИПИ Государственного комитета Совета Министров СССР  
по делам изобретений и открытий

113035, Москва, Ж-35, Раушская наб., д. 4/5

Филиал ППП "Патент", г. Ужгород, ул. Проектная, 4