

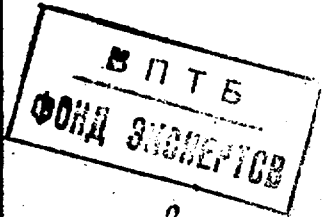


О П И С А Н И Е ИЗОБРЕТЕНИЯ

К АВТОРСКОМУ СВИДЕТЕЛЬСТВУ

- (61) Дополнительное к авт. свид-ву -
(22) Заявлено 22.01.74 (21) 1988718/18-09
с присоединением заявки № -
(23) Приоритет -
(43) Опубликовано 05.07.78, Бюллетень №25
(45) Дата опубликования описания 05.06.78

(11) 614522



- (51) М. Кл. ²
Н 03 F 3/22
(53) УДК 621.375.4
(088.8)

(72) Авторы
изобретения

В. В. Попов, В. А. Синяев и А. И. Скоков

(71) Заявитель

Минский радиотехнический институт

(54) УСИЛИТЕЛЬ МОЩНОСТИ

1

Изобретение относится к радиотехнике и может использоваться в выходных каскадах модуляторов ламповых передатчиков и высоковольтных регулируемых стабилизаторах напряжения.

Известен усилитель мощности, выполненный на транзисторе, включенном по схеме с общим коллектором [1].

Однако это устройство характеризуется низким коэффициентом усиления по напряжению.

Цель изобретения - увеличение коэффициента усиления по напряжению.

Для этого в усилитель мощности, выполненный на транзисторе, включенном по схеме с общим коллектором, введены делитель напряжения и дополнительный полевой транзистор, исток которого соединен с эмиттером, сток - с базой транзистора, включенного по схеме с общим коллектором, а затвор - с выходом делителя напряжения, включенного параллельно нагрузке усилителя.

На чертеже приведена принципиальная электрическая схема предложенного устройства.

2

Усилитель мощности выполнен на транзисторе 1, включенном по схеме с общим коллектором, делитель 2 напряжения и дополнительный полевой транзистор 3, исток которого соединен с эмиттером, сток - с базой транзистора 1, включенного по схеме с общим коллектором, а затвор с выходом делителя 2 напряжений, включенного параллельно нагрузке 4 усилителя.

10 Устройство работает следующим образом.

Входное напряжение подается на вход силовой части 5 усилителя мощности через резистор 6. Силовая часть 5 усилителя мощности имеющая коэффициент усиления по напряжению $K_1 < 1$, охвачена положительной обратной связью.

15 Для получения напряжения обратной связи на вход инвертирующего усилителя 7 с коэффициентом усиления по напряжению K_2 подается напряжение U_2 , являющееся частью выходного напряжения $U_{\text{вых}}$. Это напряжение снимается с резистора 8 делителя 2. Инвертирующий усилитель 7 питается от источника питания E относительно выход-

ного напряжения $U_{\text{вых}}$. Для этой цели источник питания E подключен одной из клемм к выходу усилителя мощности. Такое включение инвертирующего усилителя 7 обеспечивает положительную обратную связь по напряжению. Напряжение обратной связи с выхода инвертирующего усилителя 7 суммируется со входным напряжением $U_{\text{вх}}$ на резисторах 6 и 10, и результирующее напряжение U_1 подается на вход силовой части 5 усилителя мощности.

Сигнал с выхода инвертирующего усилителя 7 и входной сигнал через резисторы 6 и 10 подается на базу транзистора 1. Эмиттерный повторитель на транзисторе 1 питается от источника питания E и служит усилителем мощности напряжения обратной связи. Режимный ток входных цепей силовой части 5 усилителя мощности на транзисторах 11 задается через резис-

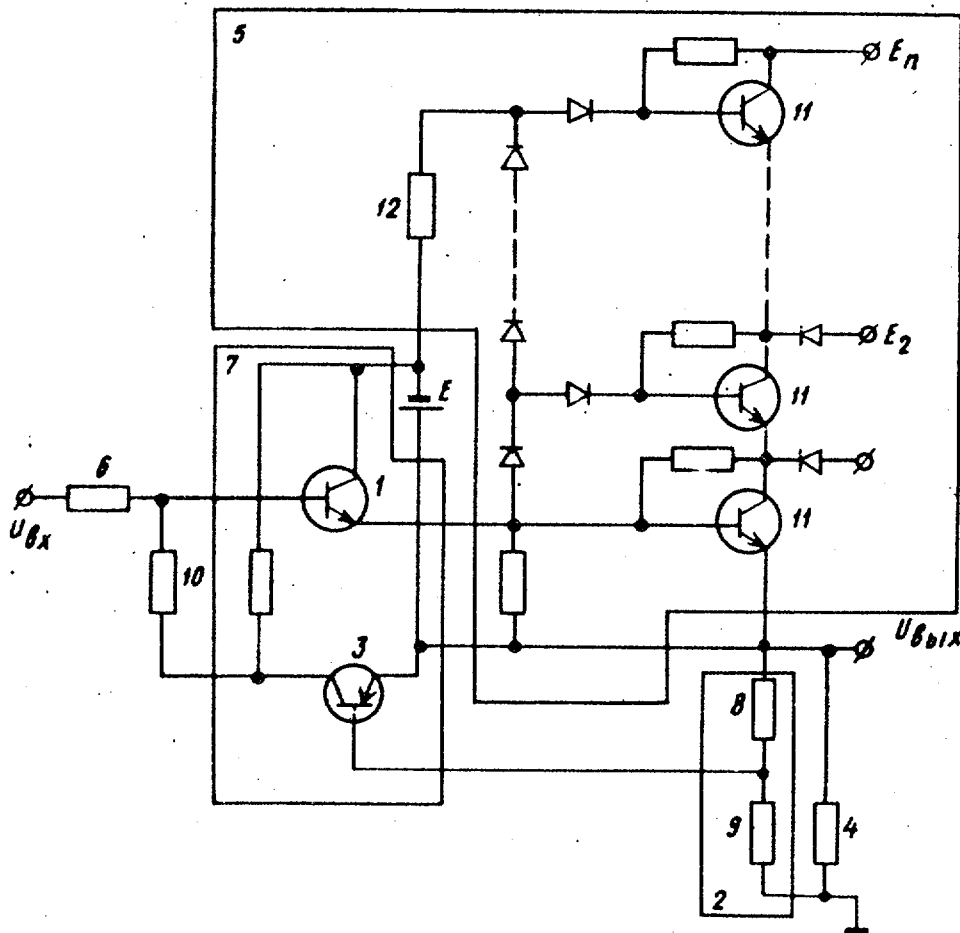
тор 12 от источника питания E , а силовое питание осуществляется от источников питания $E_1 - E_n$.

5 Формула изобретения

Усилитель мощности, выполненный на транзисторе, включенном по схеме с общим коллектором, отличающийся тем, что, с целью увеличения коэффициента усиления по напряжению, в него введены делитель напряжения и дополнительный полевой транзистор, исток которого соединен с эмиттером, сток - с базой транзистора, включенного по схеме с общим коллектором, а затвор - с выходом делителя напряжения, включенного параллельно нагрузке усилителя.

Источники информации, принятые во внимание при экспертизе:

1. Патент США № 3622899, кл. Н 03 F 3/04, 23.11.71.



Составитель Т. Маркина

Редактор Б. Марховская Техред М. Борисова

Корректор Е. Папп

Заказ 3708/46

Тираж 1086

Подписное

ЦНИИПИ Государственного комитета Совета Министров СССР
по делам изобретений и открытий

113035, Москва, Ж-35, Раушская наб., д. 4/5